

Spitzentechnik für eine saubere und schönere Umwelt
Superior technology for a cleaner, more pleasant environment
Technique supérieure pour un environnement propre et agréable

Hako
Clean ahead

Ersatzteilliste

Spare parts list

Liste de pièces de rechange



Hakomatic B70

(7061.20)



Bestellen Sie Ersatzteile grundsätzlich bei Ihrer Hako-Werksvertretung und machen Sie folgende Angaben:

1. Gerätetyp, Motor- und Gerätenummer.
2. Genaue Bezeichnung des gewünschten Teiles sowie die Bestellnummer.
Keine Bildnummer angeben.
3. Art des Versandes.
4. Genaue Anschrift mit Postleitzahl.
5. In Zweifelsfällen Muster einsenden.
Lieferschein oder Begleitschreiben beigeben.
6. Rückgabe der Musterteile erfolgt nur, wenn ausdrücklich verlangt.

Verwenden Sie nur Original-Ersatzteile!



Spare parts orders should be sent to your Hako agency. When ordering spare parts please state the following:

1. Type of machine, serial number of machine and engine.
2. Exact designation of the required spare parts as well as part number, but without picture number.
3. Mode of transport.
4. Correct and full address.
5. In case of doubt please send the defective part as sample together with a delivery sheet or a letter.
6. The sample will be scrapped if not informed otherwise.

Please use original spare parts only.



Veillez commander les pièces de rechange chez votre agence Hako. Commandant des pièces il faut indiquer les détails suivants:

1. Type de machine, no. de moteur et de série.
2. Désignation exacte de la pièce demandée ainsi que les numéros de commande, mais ne pas les numéros des illustrations.
3. Mode de transport.
4. Adresse correcte et complète.
5. En cas de doute, veuillez envoyer la pièce défectueuse comme échantillon, en ajoutant un bon de livraison ou une lettre.
6. Retour de l'échantillon sera seulement effectué sur demande.

Utilisez seulement des pièces de rechange originaux svp.

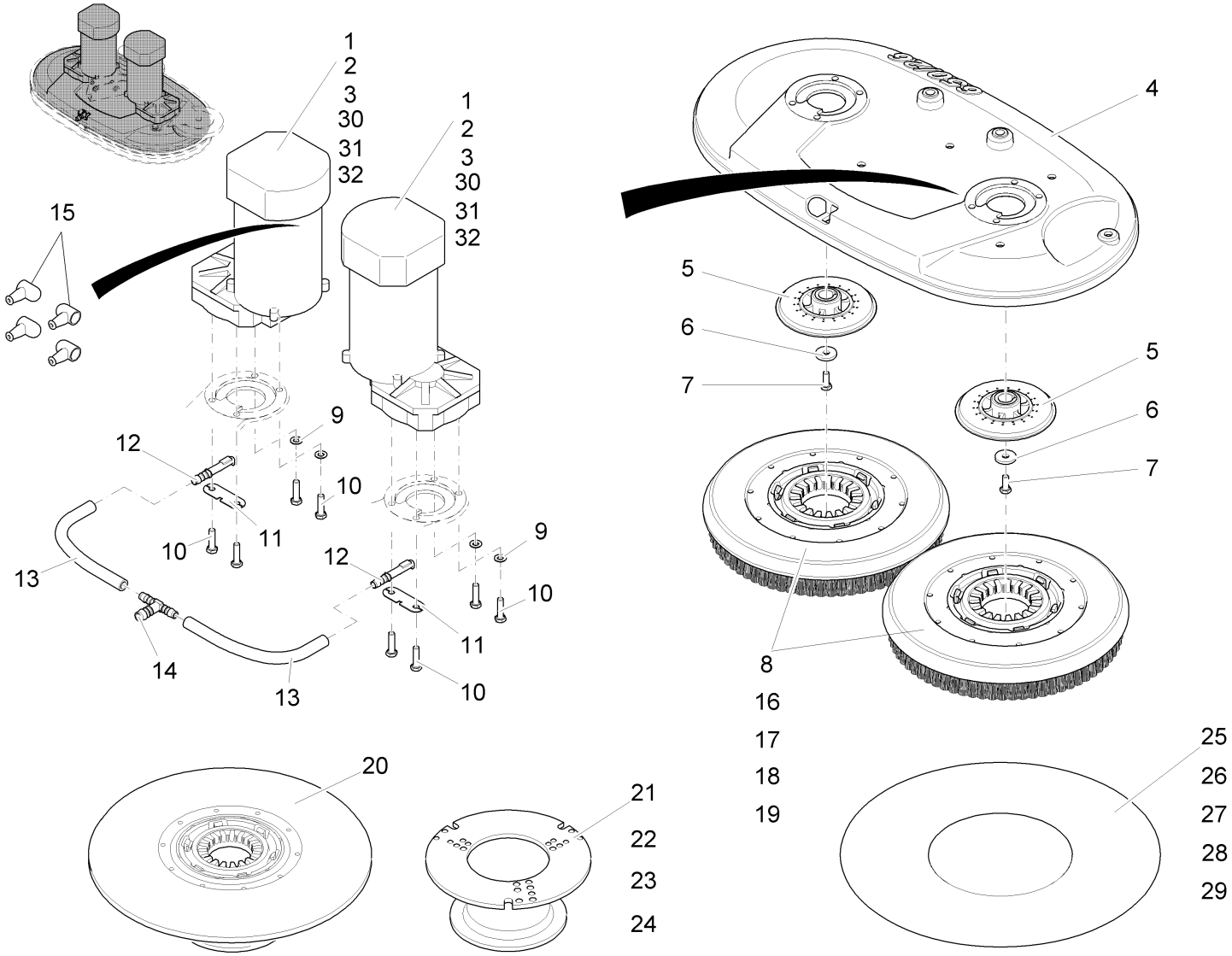
Hakomatic B70 (99706120)

Baugruppe Mounting group Groupe d'montage	Benennung	Description	Designation	Seite Page
99706120BT10	Bürstenkopf (TB 650) Teil 1	Brush head (DB 650) part 1	Tête d' brosse, 1ère partie	5
99706120BT20	Bürstenkopf (TB 650) Teil 2	Brush head (DB 650) part 2	Tête d' brosse, 2ème partie	10
99706120BT30	Fahrgestell kpl. Teil 1	Chassis, cpl. part 1	Châssis, cpl., 1ère partie	12
99706120BT40	Fahrgestell kpl. Teil 2	Chassis, cpl. part 2	Châssis, cpl., 2ème partie	14
99706120BT50	Fahrgestell kpl. Teil 3	Chassis, cpl. part 3	Châssis, cpl., 3ème partie	18
99706120BT60	Behälter kpl. Teil 1	Hopper cpl. part1	Réservoir cpl., 1ère partie	32
99706120BT70	Behälter kpl. Teil 2	Hopper cpl. part2	Réservoir cpl., 2ème partie	36
99706120BT80	Abdeckung kpl.	Cover cpl.	Couverture cpl.	38
99706120BT90	Absaugung	Suction	Aspiration	40
99706120BT100	Wasserdosierung	Water dosing	Dosage d' eau	42
99706120BT110	Saugfußbetätigung	Succer operation	Manceuvre d' suceur	44
99706120BT120	Saugfuß kpl. Teil 1	Succer cpl. part 1	Succeur cpl., 1ère partie	46
99706120BT130	Saugfuß kpl. Teil 2	Succer cpl. part 2	Succeur cpl., 2ème partie	48
99706120BT140	Bediengriff kpl.	Operation handle, cpl.	Prise d' manœuvrement, cpl.	50
99706120BT150	Elektrik Teil 1	Electric part 1	Electrique, 1ère partie	54

Hakomatic B70 (99706120)

Baugruppe Mounting group Groupe d'montage	Benennung	Description	Designation	Seite Page
99706120BT160	Elektrik Teil 2	Electric part 2	Electrique, 2ème partie	58
99706120BT170	Ladegerät 14A kpl.	Batterie charger 14A cpl.	Charger 14A cpl.	60
99706120BT180	Beschriftung	Labeling	Inscription	62

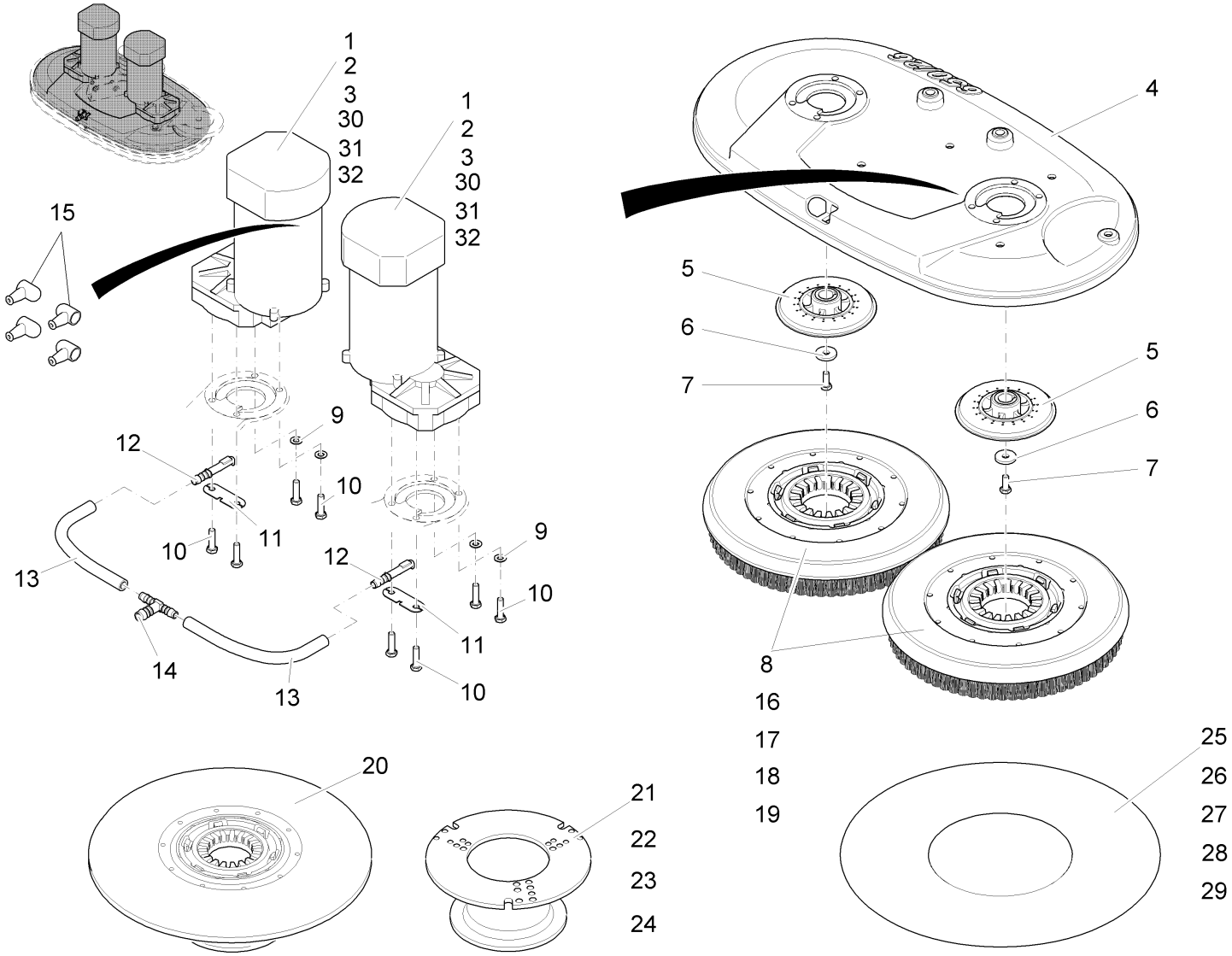
Bürstenkopf (TB 650) Teil 1 / Brush head (DB 650) part 1 / Tête d' brosse, 1ère partie
 (99706120BT10) ->



**Bürstenkopf (TB 650) Teil 1 / Brush head (DB 650) part 1 / Tête d' brosse, 1ère partie
(99706120BT10) ->**

Pos.	Best. Nr. PN Ref.No.	Mat-Nr. Mat-No. Mat.No.	Stck. Qty. Qté.	Bezeichnung	Description	Designation	Abmessungen Measurement Mesurage	DIN / ISO	Bemerkungen Remarks Remarques
1	01077180	90507476	2	Motor	Motor	Moteur	SCOTT 550W		
2	01077230	01077230	2	Passfeder	Fitting key	Clavette			
3	01077240	01077240	1	Satz (4St.) Kohlebürsten	Set (4pc.) Carbon brush	Jeu (4pc.) Brosses d' carbon			
4	XXXXXXXX		1	noch keine ET-Nummer vergeben	no part-No. til yet	encore aucun part-No. ne donne			90503178 Gehäuse 650
5	00512400	90324369	2	Mitnehmer	Carrier	Entraîneur	Typ 048038		
6	00879170	90209537	2	Scheibe	Washer	Rondelle			
7	00053090	11038213	2	6kt.Schraube	Hexagon screw	Hexagon screw	M8x20-8.8 A2G	DIN 933	
8	99751300	99751300	2	Bürste PPN 0,5 Ø 330 mm	Brush 330 PPN 0,5	Brosse	33x32x7		Verschmutzungsgrad leicht bis mittel, Beborstung Kunststoff PPN 0,5
9	00101550	12310264	4	Scheibe	Washer	Washer	B8,4-140Hv-A2	DIN 125	
10	00053110	11038254	8	6kt.Schraube	Hexagon screw	Hexagon screw	M8x30-8.8 A2G	DIN 933	
11	01077750	90500216	2	Blech Sprühhrohr	Sheet metal	Tôle	75333/01 10er(5x220=		
12	01078330	90500265	2	Sprühhrohr	Spray tube	Tube au jaillissement			
13	00180190	25842014	2	Schlauch	Hose	Tuyau	10x3 PVC-transp. mit Gew		
14	00901310	90275157	1	T-Reduzierstutzen	T-reducer muff	Manchon recucteur	TRS10-13-10		
15	01078070	90524174	4	Schutzkappe	Protection cap	Bonnet d' protection			
16	99751500	99751500	2	Bürste PPN 0,8 Ø 330 mm	Brush 330 PPN 0,8	Brosse	33x32x7		Verschmutzungsgrad mittel bis stark, Beborstung Kunststoff PPN 0,8
17	99751700	99751700	2	Bürste K 901 Ø 330 mm	Brush 330 K 901	Brosse	33x32x7		Verschmutzungsgrad leicht bis mittel, strukturierte Böden, Beborstung Kunststoffgemisch K 901

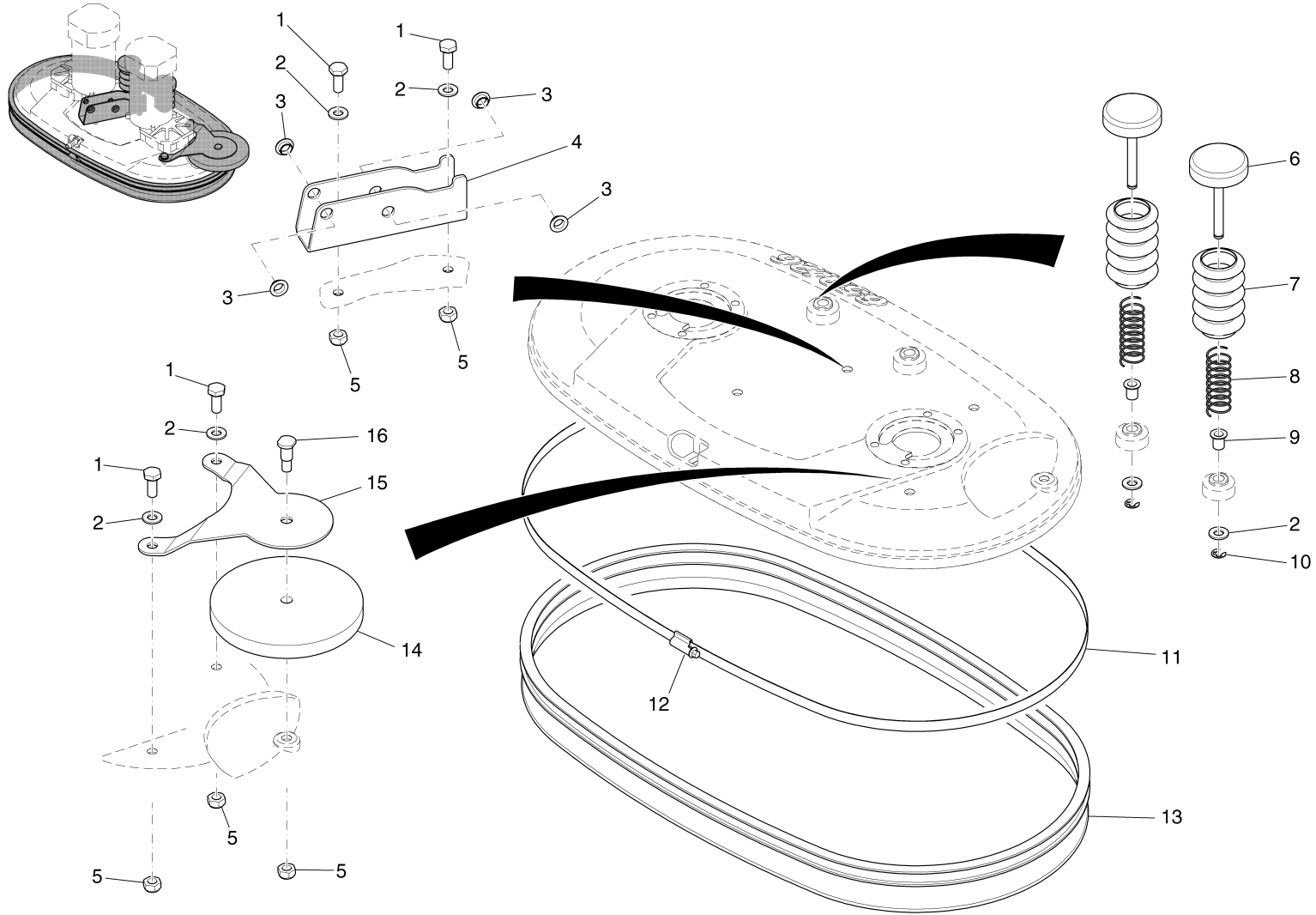
Bürstenkopf (TB 650) Teil 1 / Brush head (DB 650) part 1 / Tête d' brosse, 1ère partie
 (99706120BT10) ->



**Bürstenkopf (TB 650) Teil 1 / Brush head (DB 650) part 1 / Tête d' brosse, 1ère partie
(99706120BT10) ->**

Pos.	Best. Nr. PN Ref.No.	Mat-Nr. Mat-No. Mat.No.	Stck. Qty. Qté.	Bezeichnung	Description	Designation	Abmessungen Measurement Mesurage	DIN / ISO	Bemerkungen Remarks Remarques
18	99751900	99751900	2	Bürste SI-verst. PA 1,0 Ø 330 mm	Brush 330 SI-enforced PA 1,0	Brosse	33x32x7		sehr starke Verschmutzung und Grundreinigung, Beborstung SIC PA 6 Korn 180 grau extrem starke Verschmutzung und Grundreinigung, Beborstung SIC PA 6.12 Korn 120 grün
19	99752100	99752100	2	Bürste SIC 6,12 Ø 330 mm	Brush 330 SIC 6,12	Brosse	33x32x7		
20	99752300	99752300	1	Treibteller Ø 330 mm	Pad holder	Support pad			
21	00681500	90364365	1	Center-Lock, Unterteil	Center-lock, lower part	Center-lock, inférieur partie			
22	00157110	11405024	6	Blechschraube	Tapping screw	Vis de tôle	ST4,2x13-C A2G	DIN 7981	
23	00053720	12310025	6	Scheibe	Washer	Washer	A5,3-140HV-St A2G	DIN 125	
24	00681490	90364373	1	Center-Lock, Oberteil	Center-lock,upper part	Center-lock, supérieur partie			
25	99752505	99752505	1	Kart. Pad, rot 13" (5Stk)	Carton pad red 13" (5pcs)	Carton pad red 13" (5pcs)	34x34x13		leichte Verschmutzung
26	99787105	99787105	1	Kart. Pad, grün 13" (5Stk)	Carton pad green 13" (5pcs)	Carton pad green 13" (5pcs)			mittlere Verschmutzung und Unterhaltsreinigung
27	99752705	99752705	1	Kart. Pad, braun 13" (5Stk)	Carton pad brown 13" (5pcs)	Carton pad brown 13" (5pcs)	35x35x14		Unterhaltsreinigung
28	99752905	99752905	1	Kart. Pad, schwarz 13" (5Stk)	Carton pad black 13" (5pcs)	Carton pad black 13" (5pcs)	35x34x14		Grundreinigung und starke Verschmutzung
29	99708500	99708500	2	Poly-Pad 330mm	Poly-Pad 330mm	Poly-Pad 330mm			
30	01077250	01077250	1	Feder	Spring	Ressort			
31	01077210	01077210	1	Getriebe	Gear	Engrenage			
32	01077220	01077220	1	Sicherungsring	Circlip	Circlip			

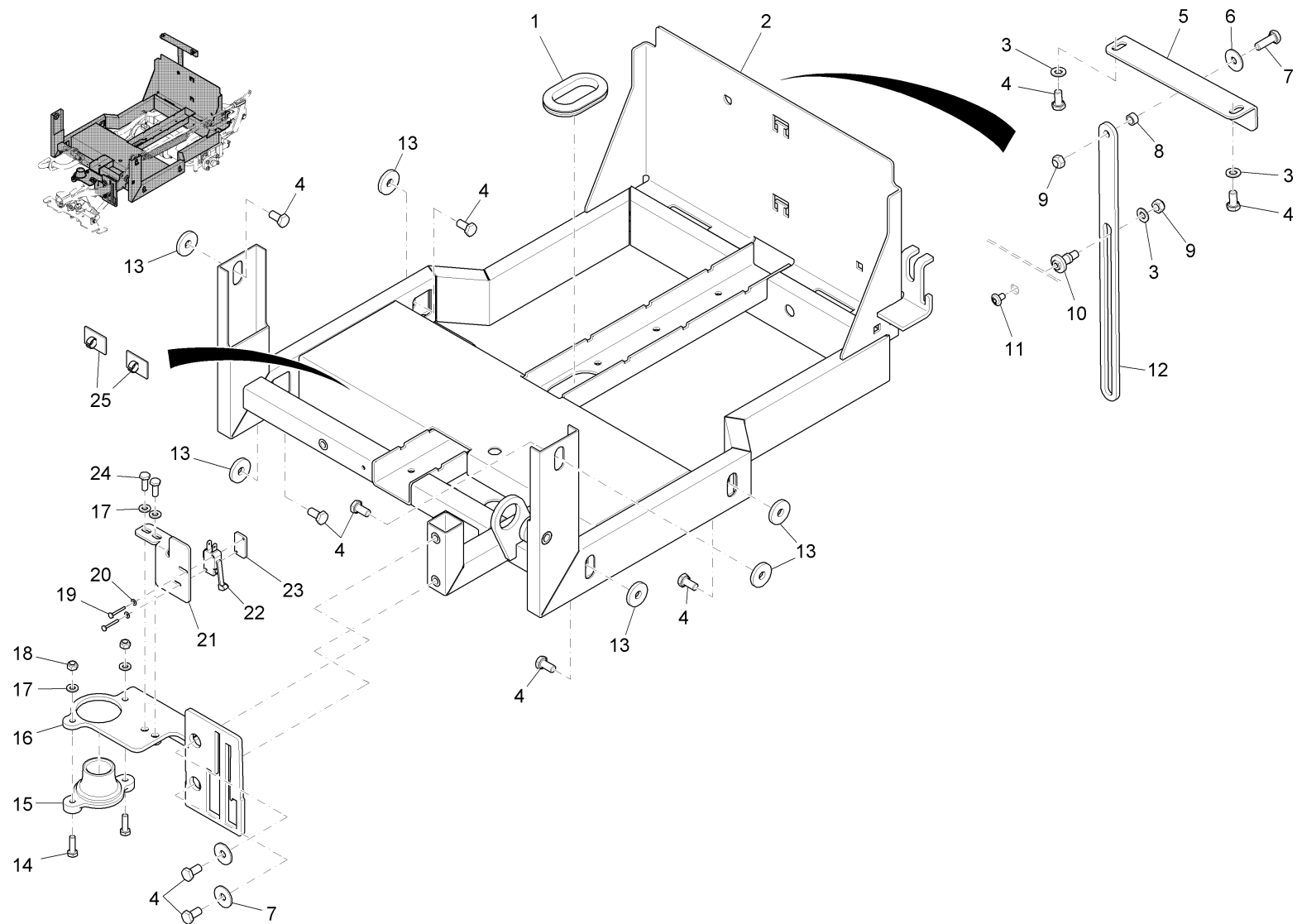
Bürstenkopf (TB 650) Teil 2 / Brush head (DB 650) part 2 / Tête d' brosse, 2ème partie
(99706120BT20) ->



**Bürstenkopf (TB 650) Teil 2 / Brush head (DB 650) part 2 / Tête d' brosse, 2ème partie
(99706120BT20) ->**

Pos.	Best. Nr. PN Ref.No.	Mat-Nr. Mat-No. Mat.No.	Stck. Qty. Qté.	Bezeichnung	Description	Designation	Abmessungen Measurement Mesurage	DIN / ISO	Bemerkungen Remarks Remarques
1	00053310	11038346	4	6kt.Schraube	Hexagon screw	Hexagon screw	M10x25 8.8 A3G	DIN 933	
2	01140500	12310298	6	Scheibe	Washer		A10,5-14HV-A2	DIN 125	
3	01077510	14895478	4	Gleitlagerbuchse	Slide bearing bush	Douille de palier lisse	GFM-1214-06		
4	XXXXXXXX		1	noch keine ET-Nummer vergeben	no part-No. til yet	encore aucun part-No. ne donne			90501040 Halter
5	00051500	12040069	5	6kt.Mutter	Hexagon nut	Hexagon nut	M10-6 A2G	DIN 985	
6	01078000	96112388	2	Auswerfer	Ejector	Ejecteur			
7	01078350	90500232	2	Faltenbalg	Bellow	Souffolet			
8	01078340	90500208	2	Druckfeder	Compression spring	Ressort à pression	VD-207 JN		
9	01078360	14895437	2	Gleitlagerbuchse	Slide bearing bush	Douille d' palier à glissement	GFM-1012-17		
10	00046280	12640033	2	Sicherungsscheibe	Thrust washer	Rondelle à fusible	8 brün.	DIN 6799	
11	00712300	17528548	1	Spannband	Tension band	Tension band	Nr.5608561003		
12	00901390	17528555	1	Spannbandverschluss	Tension band lock	Tension band lock	G13-W3		
13	01077490	90500646	1	Dichtleiste	Sealing strip	Bord d'étanchéité			
14	01078060	90500224	1	Abweisrolle	Deflector roller	Entretoise	165mm		
15	01077560	90500273	1	Halter Rolle	Retainer	Support	702		
16	01077570	90507831	1	Schraube	Screw	Vis			

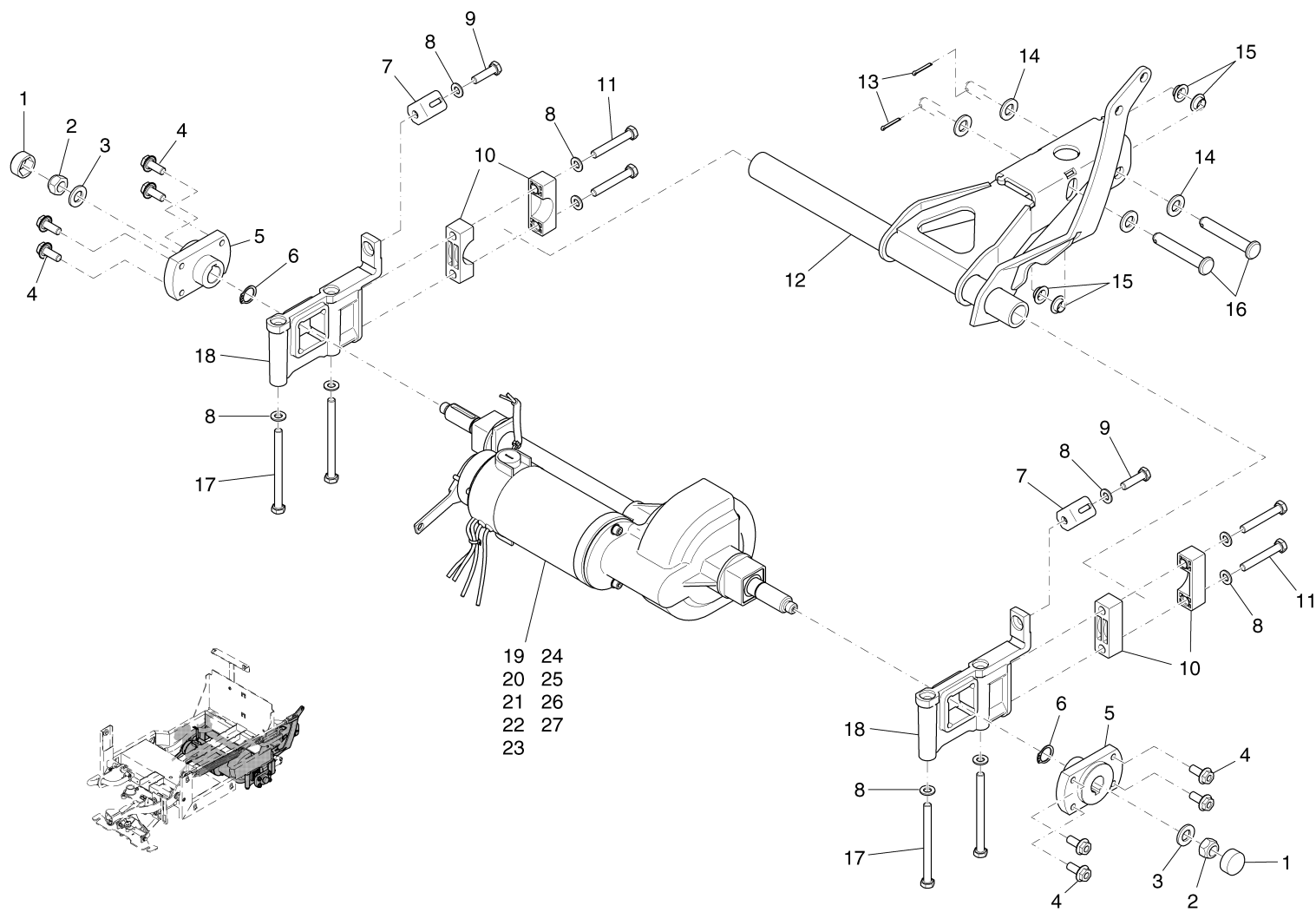
Fahrgestell kpl. Teil 1 / Chassis, cpl. part 1 / Châssis, cpl., 1ère partie
(99706120BT30) ->



Fahrgestell kpl. Teil 1 / Chassis, cpl. part 1 / Châssis, cpl., 1ère partie
(99706120BT30) ->

Pos.	Best. Nr. PN Ref.No.	Mat-Nr. Mat-No. Mat.No.	Stck. Qty. Qté.	Bezeichnung	Description	Designation	Abmessungen Measurement Mesurage	DIN / ISO	Bemerkungen Remarks Remarques
1	XXXXXXXX		1	noch keine ET-Nummer vergeben	no part-No. til yet	encore aucun part-No. ne donne			90513367 Durchführungsstülle
2	03006710	96107958	1	Fahrgestell, vollst.	Chassis	Chassis			
3	00053750	12310041	7	Scheibe	Washer	Washer	A8,4-140HV-St A2G	DIN 125	
4	00053080	11038197	14	6kt.Schraube	Hexagon screw	Hexagon screw	M8x16 8.8 A2G	DIN 933	
5	01077760	90503160	1	Halter	Retainer	Support			
6	00042900	12332029	3	Scheibe	Washer	Washer	8,4-140HV-St A3G	DIN 9021	
7	00053100	11038247	1	6kt.Schraube	Hexagon screw	Hexagon screw	M8x25-8.8 A2G	DIN 933	
8	01077700	90473158	1	Buchse	Bushing	Douille			
9	00051510	12040051	2	6kt.Mutter	Hexagon nut	Hexagon nut	M8 6 A2G	DIN 985	
10	01077820	90513243	1	Buchse	Bushing	Douille			
11	01072520	11177179	1	Linsenflanschschraube	Lens flange screw	Lens flange screw	6kt.M6x10-A2		
12	01077740	90495268	1	Blech	Sheet metal	Tôle			
13	00879170	90209537	6	Scheibe	Washer	Rondelle			
14	00053020	11038098	2	6kt.Schraube	Hexagon screw	Hexagon screw	M6x20-8.8 A2G	DIN 933	
15	01077780	90508391	1	Buchse	Bushing	Douille			
16	XXXXXXXX		1	noch keine ET-Nummer vergeben	no part-No. til yet	encore aucun part-No. ne donne			96114327 Arretierblech, vollst
17	00053730	12310033	4	Scheibe	Washer	Washer	A6,4-140HV-St A2G	DIN 125	
18	00051520	12040044	2	6kt.Mutter	Hexagon nut	Hexagon nut	M6-6 A2G	DIN 985	
19	00022180	11039088	2	6kt.Schraube	Hex.bolt	Vis à 6 pans	M3x20-8.8 A2G	DIN 933	
20	00553740	12310132	2	Scheibe	Washer	Rondelle	A3,2-140HV-St A2G	DIN 125	
21	XXXXXXXX		1	noch keine ET-Nummer vergeben	no part-No. til yet	encore aucun part-No. ne donne			90513359 Halter
22	00975510	90306002	1	Mikroschalter	Micro switch	Microrupteur			
23	01074840	90471483	1	Gewindeplatte	Thread base plate				
24	00053010	11038072	2	6kt.Schraube	Hex.bolt	Vis à 6 pans	M6x16-8.8 A2G	DIN 933	
25	01143190	17526070	2	Kabelclip	Cable clip		PL-KK 15270		

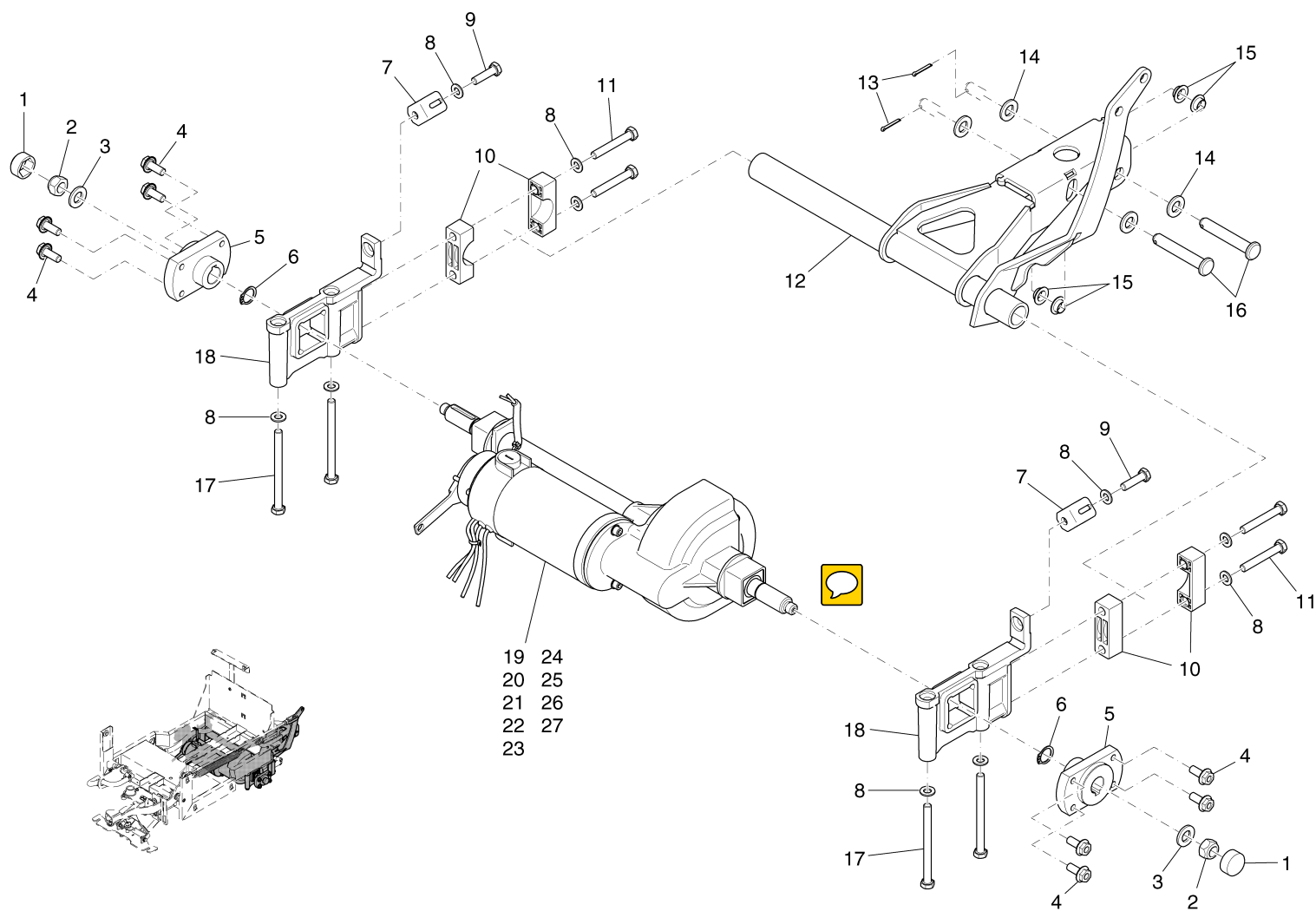
Fahrgestell kpl. Teil 2 / Chassis, cpl. part 2 / Châssis, cpl., 2ème partie
(99706120BT40) ->



Fahrgestell kpl. Teil 2 / Chassis, cpl. part 2 / Châssis, cpl., 2ème partie
(99706120BT40) ->

Pos.	Best. Nr. PN Ref.No.	Mat-Nr. Mat-No. Mat.No.	Stck. Qty. Qté.	Bezeichnung	Description	Designation	Abmessungen Measurement Mesurage	DIN / ISO	Bemerkungen Remarks Remarques
1	01031540	15592058	2	Schutzkappe	protection cap		SW-19-2-G15 SW		
2	00051490	12040077	2	6kt.Mutter	Hexagon nut	Hexagon nut	M12-6 A3G	DIN 985	
3	00053770	12310066	2	Scheibe	Washer	Washer	A13-140HV-St A2G	DIN 125	
4	00959310	11717022	8	6kt.Schraube	Hex.bolt	Vis à 6 pans	M8x20 W151-10.9 A2G		
5	01078010	90510116	2	Nabe	Hub	Moyeu			
6	00105350	12610119	2	Sicherungsring	Retaining ring	Circlip	18x1,2-phos.	DIN 471	
7	XXXXXXXX		2	noch keine ET-Nummer vergeben	no part-No. til yet	encore aucun part-No. ne donne			90518598 Winkel
8	00053750	12310041	10	Scheibe	Washer	Washer	A8,4-140HV-St A2G	DIN 125	
9	00053110	11038254	2	6kt.Schraube	Hexagon screw	Hexagon screw	M8x30-8.8 A2G	DIN 933	
10	01078020	90481664	4	Aufnahmeklotz	Block	Bloc			
11	01073550	11032167	4	6kt.Schraube	Hex.bolt	Vis à 6 pans	M8x55-8.8 A2G	DIN 931	
12	01078030	96111869	1	Hebel, vollst.	Lever	Levier			
13	00553580	13280136	2	Splint	Cotter pin	Goupille fendue	3,2x20-St A3G	ISO 1234	
14	00053770	12310066	4	Scheibe	Washer	Washer	A13-140HV-St A2G	DIN 125	
15	01077510	14895478	4	Gleitlagerbuchse	Slide bearing bush	Douille de palier lisse	GFM-1214-06		
16	01078040	13328851	2	Bolzen	Bolt	Boulon	B12h11x75-St A3G	DIN 1444	
17	00053140	11032273	4	6kt.Schraube	Hex.bolt	Vis à 6 pans	M8x100-8.8 A2G	DIN 931	
18	01078050	90512070	2	Lagerung ASI	Bearing	Palier			
19	01077150	90479643	1	Fahrtrieb	Drive motor	Moteur d' travail	ASI 4560-2100		
20	01077260	01077260	2	Kohlebürste	Carbon brush	Brosses d' carbon			
21	01077270	01077270	2	Abdeckung	Covering	Couverture			
22	01077280	01077280	2	Innen 6kt.Schraube	Hexagon socket screw	Vis à 6 pans creux			
23	01077290	01077290	2	Sicherungsscheibe	Retaining washer	Rodelle à fusible			
24	XXXXXXXX		1	noch keine ET-Nummer vergeben	no part-No. til yet	encore aucun part-No. ne donne			Antriebswelle mit Getriebe
25	01077300	01077300	2	Aufnahmebuchse	Bushing	Douille			

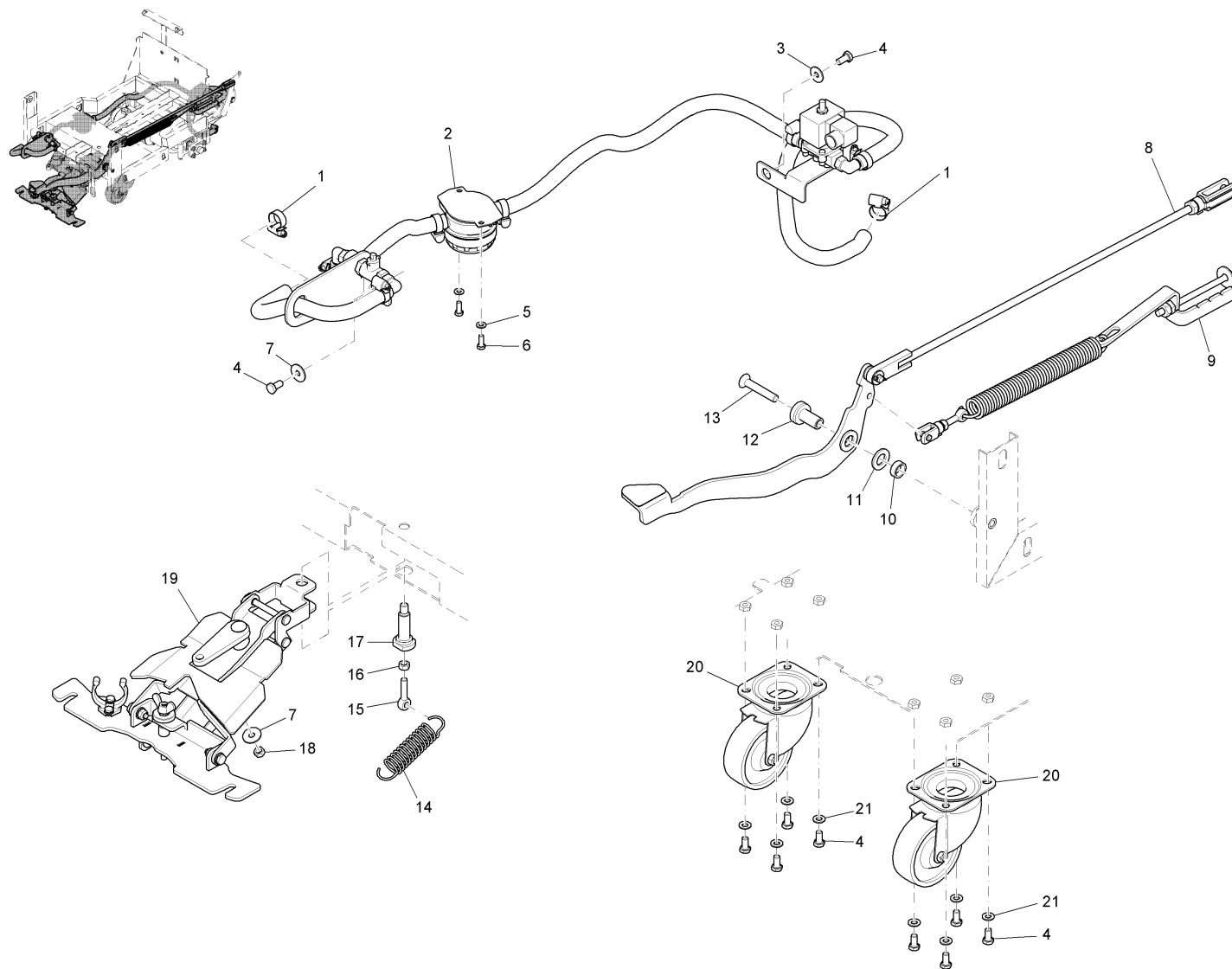
Fahrgestell kpl. Teil 2 / Chassis, cpl. part 2 / Châssis, cpl., 2ème partie
(99706120BT40) ->



Fahrgestell kpl. Teil 2 / Chassis, cpl. part 2 / Châssis, cpl., 2ème partie
(99706120BT40) ->

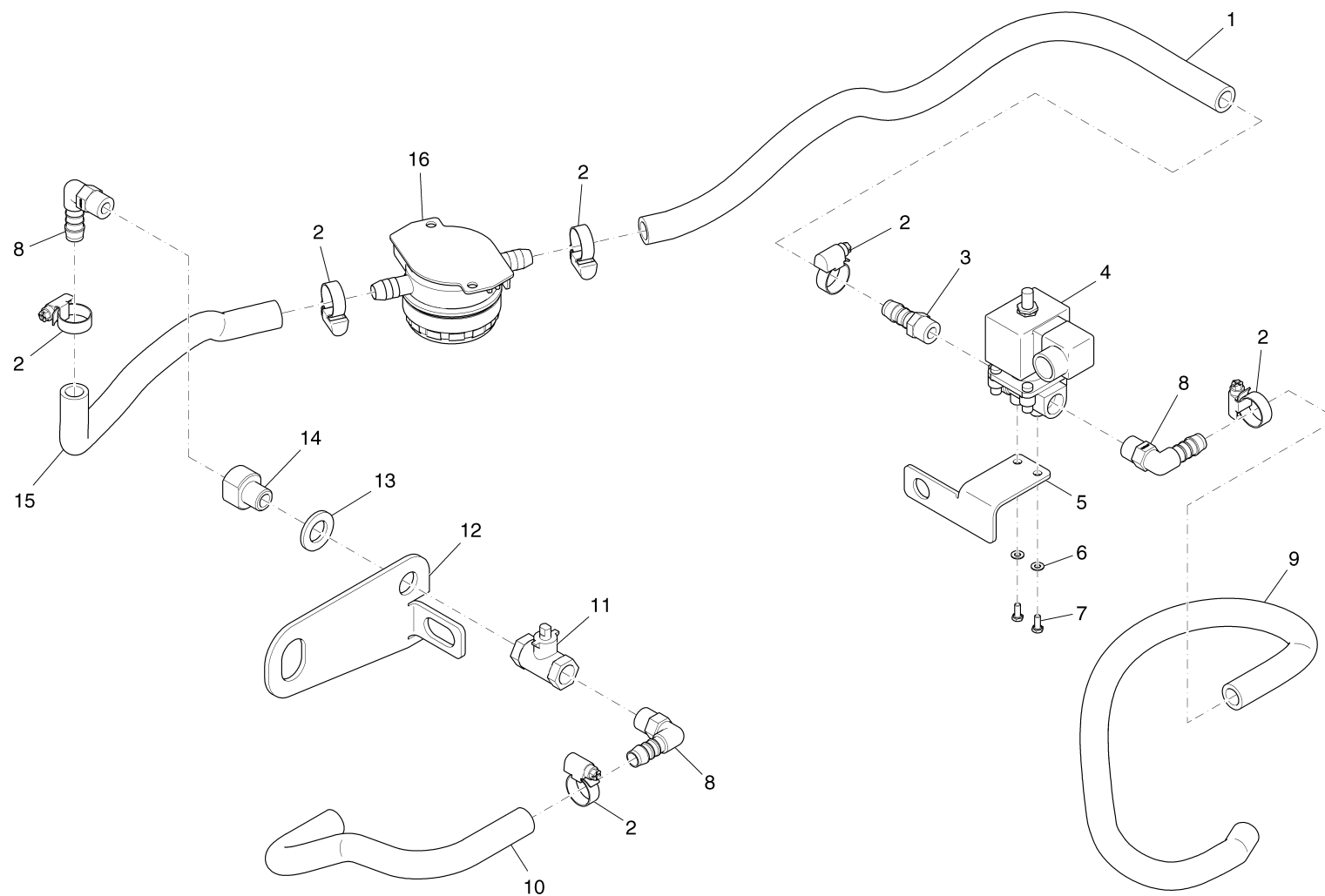
Pos.	Best. Nr. PN Ref.No.	Mat-Nr. Mat-No. Mat.No.	Stck. Qty. Qté.	Bezeichnung	Description	Designation	Abmessungen Measurement Mesurage	DIN / ISO	Bemerkungen Remarks Remarques
26	01077310	01077310	2	Sicherungsring	Circlip	Circlip			
27	01077320	01077320	2	Passfeder	Fitting key	Clavette			

Fahrgestell kpl. Teil 3 / Chassis, cpl. part 3 / Châssis, cpl., 3ème partie
(99706120BT50) ->



Fahrgestell kpl. Teil 3 / Chassis, cpl. part 3 / Châssis, cpl., 3ème partie
(99706120BT50) ->

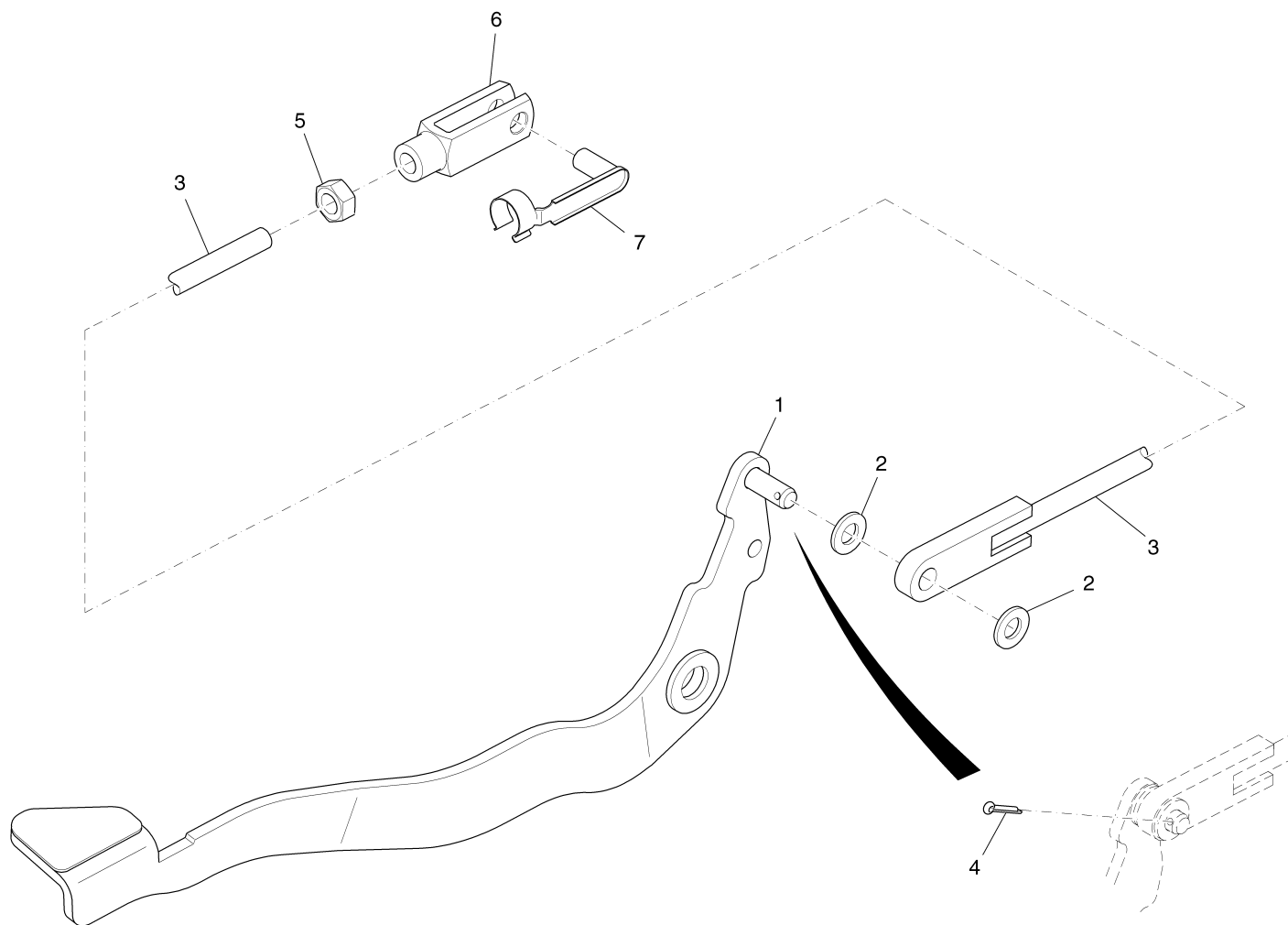
Pos.	Best. Nr. PN Ref.No.	Mat-Nr. Mat-No. Mat.No.	Stck. Qty. Qté.	Bezeichnung	Description	Designation	Abmessungen Measurement Mesurage	DIN / ISO	Bemerkungen Remarks Remarques
1	01015350	17533159	2	Schlauchschelle	Hose clamp	Hose clamp	A-12-20x 9-W1-2	DIN 3017	
2	99706120BT 51		1	Wasserversorgung	Water feed system	Fourniture d' eau		Seite/Page	20
3	00740080	12520087	1	Sperrkantscheibe	Washer	Rondelle	SKB-8-dacrometisiert		
4	00053080	11038197	2	6kt.Schraube	Hexagon screw	Hexagon screw	M8x16 8.8 A2G	DIN 933	
5	00053730	12310033	2	Scheibe	Washer	Washer	A6,4-140HV-St A2G	DIN 125	
6	00053010	11038072	2	6kt.Schraube	Hex.bolt	Vis à 6 pans	M6x16-8.8 A2G	DIN 933	
7	00042900	12332029	2	Scheibe	Washer	Washer	8,4-140HV-St A3G	DIN 9021	
8	99706120BT 52		1	Aushebepedal	Lifting pedal	Pédale d' creusement		Seite/Page	22
9	99706120BT 53		1	Andruckverstellung,kp I.	Brush pression adjustment	Dérangement à pression d' brosse		Seite/Page	24
10	01077790	90509027	1	Rohr	Pipe	Tube			
11	00053790	12310082	1	Scheibe	Washer	Washer	A17-140HV-St A2G	DIN 125	
12	01077800	90509522	1	Buchse	Bushing	Douille			
13	01078140	11225620	1	Senkschraube	Countersunk screw	Vis à tête fraisée	M10x60-8.8 A3G	DIN 7991	
14	01078150	90523333	1	Zugfeder	Tension spring	Ressort à tension			
15	00735690	11518180	1	Augenschraube	Eye bolt	Boulon à oeil	BM8x40-4.6 A2G	DIN 444	
16	00053350	12022059	1	6kt.Mutter	Hexagon nut	Hexagon nut	M8-8 A2G	DIN 934	
17	01077830	90513573	1	Zapfen	Pivot	Bouchon			
18	00051510	12040051	1	6kt.Mutter	Hexagon nut	Hexagon nut	M8 6 A2G	DIN 985	
19	99706120BT 54		1	Saugfuß-Anbindung	Succer connection	Accolage d' succeur		Seite/Page	26
20	01077840	90515131	2	Lenkrolle	Steering roller	Poulie de guidage			
21	00053750	12310041	2	Scheibe	Washer	Washer	A8,4-140HV-St A2G	DIN 125	



**Wasserversorgung / Water feed system / Fourniture d' eau
(99706120BT51) ->**

Pos.	Best. Nr. PN Ref.No.	Mat-Nr. Mat-No. Mat.No.	Stck. Qty. Qté.	Bezeichnung	Description	Designation	Abmessungen Measurement Mesurage	DIN / ISO	Bemerkungen Remarks Remarques
1	XXXXXXXX		1	noch keine ET-Nummer vergeben	no part-No. til yet	encore aucun part-No. ne donne			90505900 Schlauch 25842055-560
2	01015350	17533159	6	Schlauchschele	Hose clamp	Hose clamp	A-12-20x 9-W1-2	DIN 3017	
3	00976140	90310665	1	Einschraubstutzen	Screwing in connecting piece	Embout rectiligne	GES 12 R3/8		
4	01071000	90435595	1	Magnetventil	Electrovalve	Electro vanne	DL6 24V DC		
5	XXXXXXXX		1	noch keine ET-Nummer vergeben	no part-No. til yet	encore aucun part-No. ne donne			90513896 Halter
6	00053710	12310017	2	Scheibe	Washer	Rondelle	B4,3-140HV-St A2G	DIN 125	
7	00058580	11038965	2	6kt.Schraube	Hex.bolt	Vis à 6 pans	M4x10-8.8 A2G	DIN 933	
8	00020020	90174970	3	Winkelstutzen	Angle socket	Angle socket	"WES12R3/8""		
9	XXXXXXXX		1	noch keine ET-Nummer vergeben	no part-No. til yet	encore aucun part-No. ne donne			90505918 Schlauch 25842055-532
10	XXXXXXXX		1	noch keine ET-Nummer vergeben	no part-No. til yet	encore aucun part-No. ne donne			90505884 Schlauch 25842055-278
11	XXXXXXXX		1	noch keine ET-Nummer vergeben	no part-No. til yet	encore aucun part-No. ne donne			90521576 Kugelhahn
12	XXXXXXXX		1	noch keine ET-Nummer vergeben	no part-No. til yet	encore aucun part-No. ne donne			90507344 Blech
13	00053790	12310082	1	Scheibe	Washer	Washer	A17-140HV-St A2G	DIN 125	
14	01077630	90517657	1	Sonderschraube	Screw	Vis			
15	XXXXXXXX		1	noch keine ET-Nummer vergeben	no part-No. til yet	encore aucun part-No. ne donne			90509282 Schlauch 25842055-311
16	XXXXXXXX		1	noch keine ET-Nummer vergeben	no part-No. til yet	encore aucun part-No. ne donne			97096416 Wasserfilter Flojet kpl.

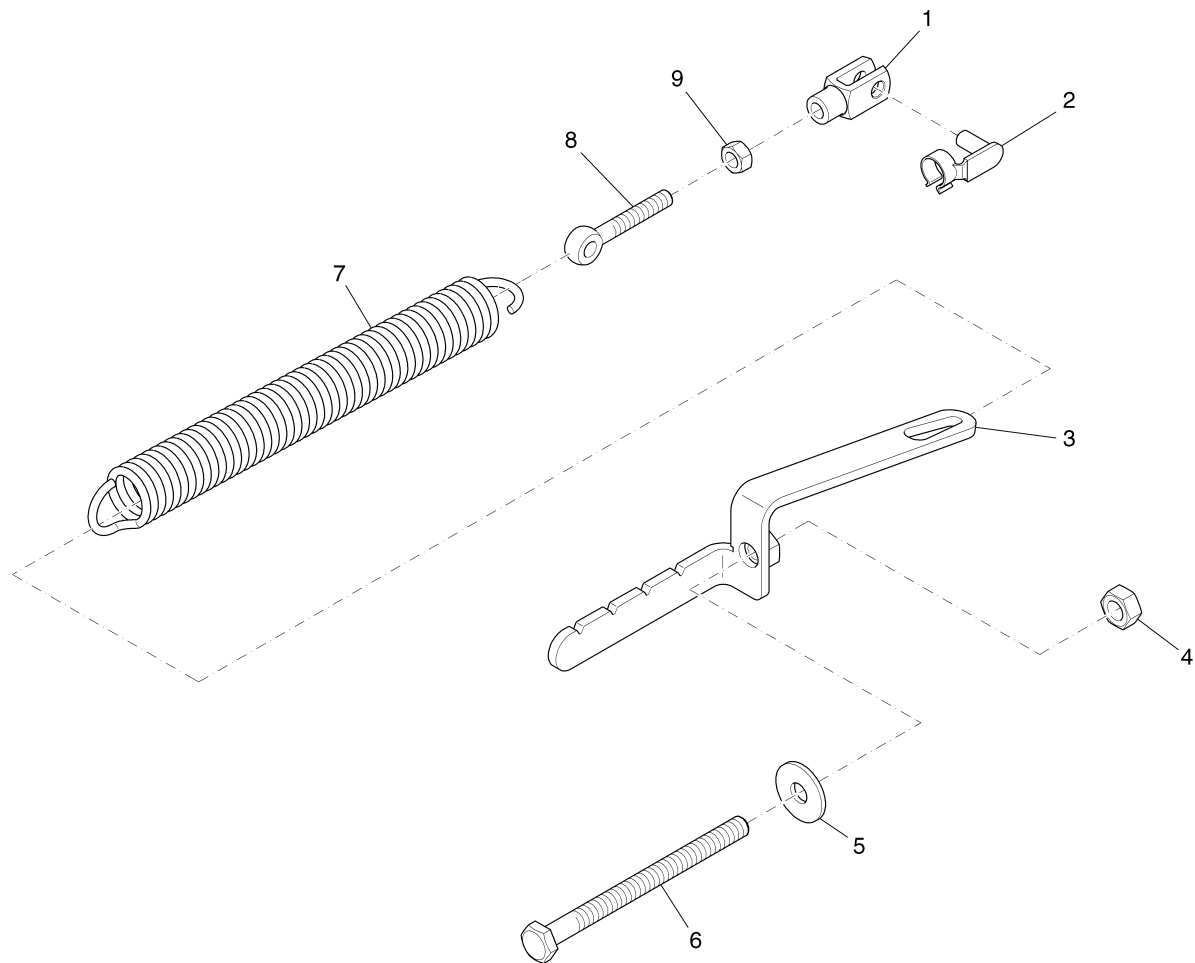
Aushebepedal / Lifting pedal / Pédale d' creusement
(99706120BT52) ->



**Aushebepedal / Lifting pedal / Pédale d' creusement
(99706120BT52) ->**

Pos.	Best. Nr. PN Ref.No.	Mat-Nr. Mat-No. Mat.No.	Stck. Qty. Qté.	Bezeichnung	Description	Designation	Abmessungen Measurement Mesurage	DIN / ISO	Bemerkungen Remarks Remarques
1	XXXXXXXX		1	noch keine ET-Nummer vergeben	no part-No. til yet	encore aucun part-No. ne donne			96112461 Aushebepedal vollst
2	00053760	12310058	2	Scheibe	Washer	Washer	A10,5-140HV-St A2G	DIN 125	
3	01077930	96111877	1	Stange, vollst.	Rod	Barre			
4	00551410	13280110	1	Splint	Cotter pin	Goupille fendue	3,2x16-St A3G	ISO 1234	
5	00053360	12022067	1	6kt.Mutter	Hexagon nut	Hexagon nut	M10-8 A3G	DIN 934	
6	00925430	16055063	1	Gabelkopf	Fork yoke	Joug de fourch	G10x40 A3G	DIN 71752	
7	00925420	13390042	1	ES-Bolzen	Bolt	Boulon	10x40 ESN 01 A2G		

Andruckverstellung,kpl. / Brush pression adjustment / Dérangement à pression d' brosse
(99706120BT53) ->



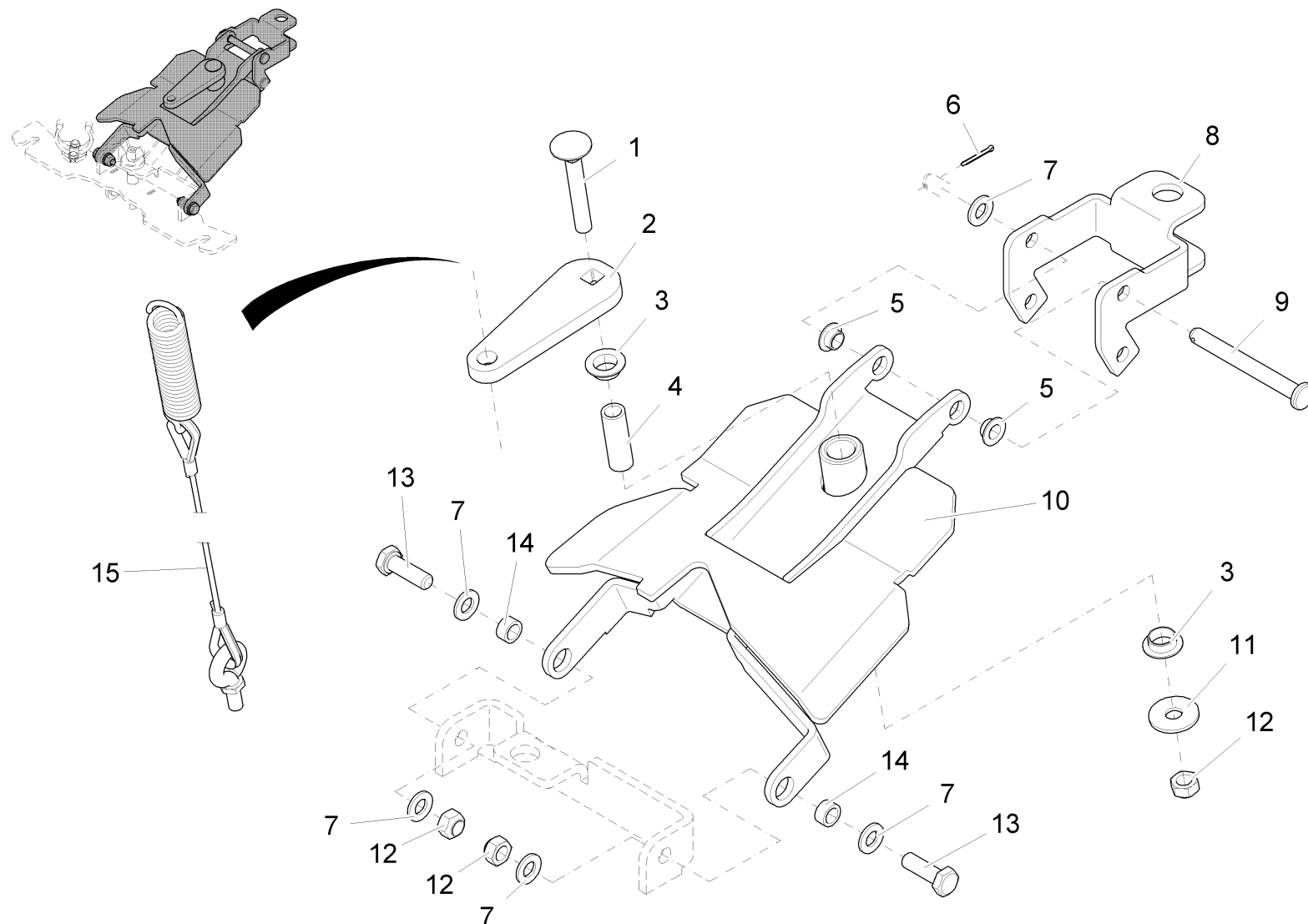
**Andruckverstellung,kpl. / Brush pression adjustment / Dérangement à pression d' brosse
(99706120BT53) ->**

Pos.	Best. Nr. PN Ref.No.	Mat-Nr. Mat-No. Mat.No.	Stck. Qty. Qté.	Bezeichnung	Description	Designation	Abmessungen Measurement Mesurage	DIN / ISO	Bemerkungen Remarks Remarques
1	00151440	16055089	1	Gabelkopf	Fork yoke	Joug de fourch	G8x16-A3G	DIN 71752	
2	00151400	13390059	1	ES-Bolzen	Bolt	Boulon	8x16 ESN 01 A2G		
3	XXXXXXXX		1	noch keine ET-Nummer vergeben	no part-No. til yet	encore aucun part-No. ne donne			96111505 Verstellblech kpl.
4	00053360	12022067	1	6kt.Mutter	Hexagon nut	Hexagon nut	M10-8 A3G	DIN 934	
5	01161070	12332152	1	Scheibe	Washer	Washer	10,5-140 HV-A2	DIN 9021	
6	01031550	11039716	1	6kt.Schraube	Hexagon screw	Vis à 6 pans	M10x130-8.8 A3G	DIN 933	
7	01077770	90504242	1	Zugfeder	Tension spring	Ressort à tension	Z-227X		
8	00706170	11518016	1	Augenschraube	Eye bolt	Boulon à oeil	LBM8x55-4.6A2	DIN 444	
9	00053350	12022059	1	6kt.Mutter	Hexagon nut	Hexagon nut	M8-8 A2G	DIN 934	

**Saugfuß-Anbindung / Succer connection / Accolage d' succeur
(99706120BT54)**

Baugruppe Mounting group Groupe d'montage	Benennung	Description	Designation	Seite Page
99706120BT54-1	Saugfuß-Anbindung Teil 1	Succer connection part 1	Accolage d' succeur, 1ére partie	27
99706120BT54-2	Saugfuß-Anbindung Teil 2	Succer connection part 2	Accolage d' succeur, 2ème partie	30

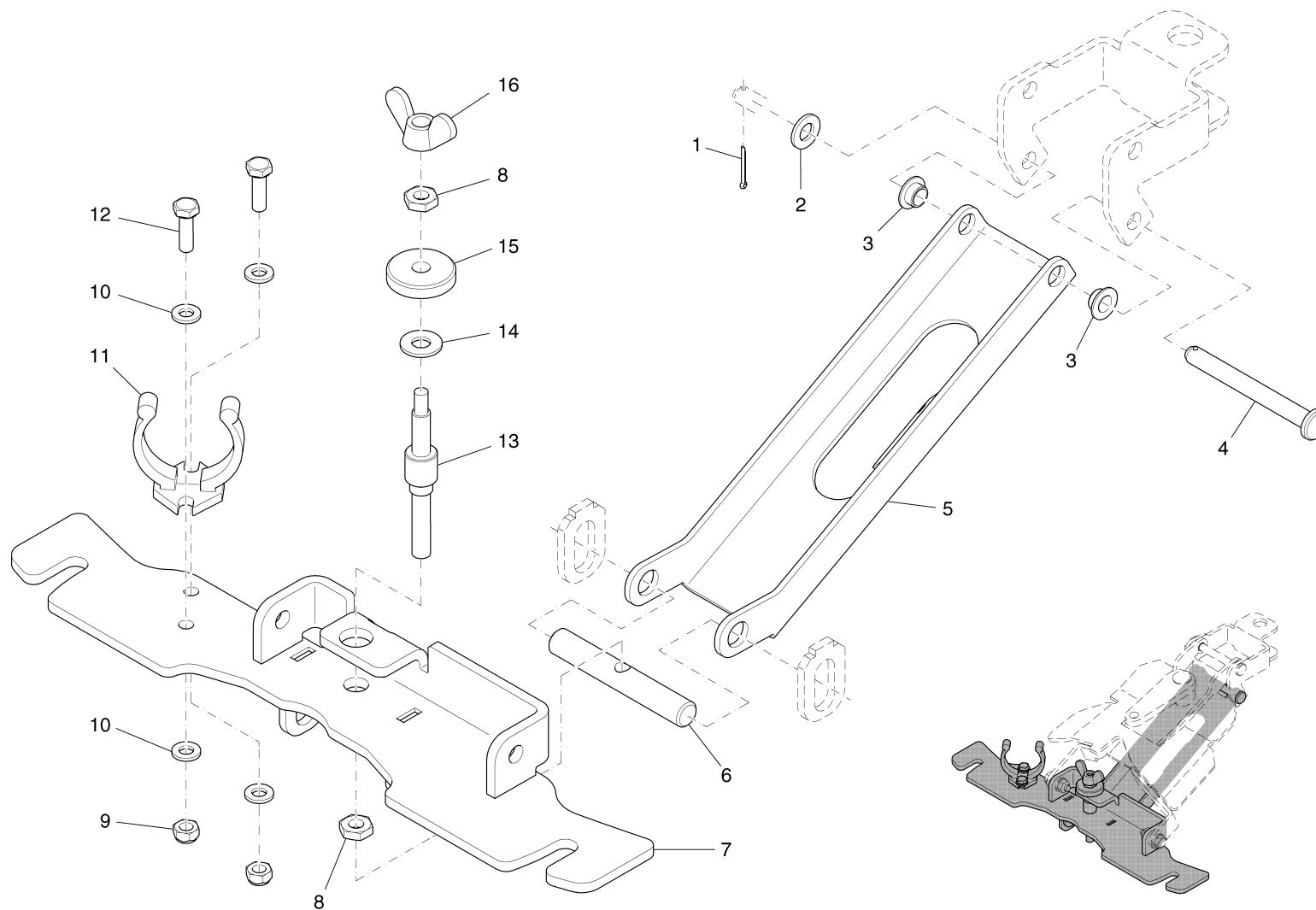
Saugfuß-Anbindung Teil 1 / Sucker connection part 1 / Accolage d' suceur, 1ère partie
(99706120BT54-1) ->



Saugfuß-Anbindung Teil 1 / Sucker connection part 1 / Accolage d' suceur, 1ère partie
(99706120BT54-1) ->

Pos.	Best. Nr. PN Ref.No.	Mat-Nr. Mat-No. Mat.No.	Stck. Qty. Qté.	Bezeichnung	Description	Designation	Abmessungen Measurement Mesurage	DIN / ISO	Bemerkungen Remarks Remarques
1	01130940	11620564	1	Flachrundschrabe	Cup head square neck bolt	Plat rond vis			
2	XXXXXXXX		1	noch keine ET-Nummer vergeben	no part-No. til yet	encore aucun part-No. ne donne			90521790 Blech
3	01077510	14895478	2	Gleitlagerbuchse	Slide bearing bush	Douille de palier lisse	GFM-1214-06		
4	XXXXXXXX		1	noch keine ET-Nummer vergeben	no part-No. til yet	encore aucun part-No. ne donne			90204702 ROHR
5	01078230	14895460	2	Gleitlagerbuchse	Slide bearing bush	Douille d' palier à glissement	GFM-0810-05		
6	00054860	13280078	1	Splint	Cotter pin	Goupille fendue	2x16-St A2G	ISO 1234	
7	00053750	12310041	5	Scheibe	Washer	Washer	A8,4-140HV-St A2G	DIN 125	
8	XXXXXXXX		1	noch keine ET-Nummer vergeben	no part-No. til yet	encore aucun part-No. ne donne			90495813 Gelenkteil
9	01078220	13328810	1	Bolzen	Bolt	Boulon	B8h11x75-St A3G	DIN 1444	
10	XXXXXXXX		1	noch keine ET-Nummer vergeben	no part-No. til yet	encore aucun part-No. ne donne			96114806 Blech vollst
11	00042900	12332029	1	Scheibe	Washer	Washer	8,4-140HV-St A3G	DIN 9021	
12	00051510	12040051	3	6kt.Mutter	Hexagon nut	Hexagon nut	M8 6 A2G	DIN 985	
13	00053100	11038247	2	6kt.Schraube	Hexagon screw	Hexagon screw	M8x25-8.8 A2G	DIN 933	
14	01077700	90473158	2	Buchse	Bushing	Douille			
15	01077980	96112370	1	Seilzug	Cable pull	Traction d' câble			

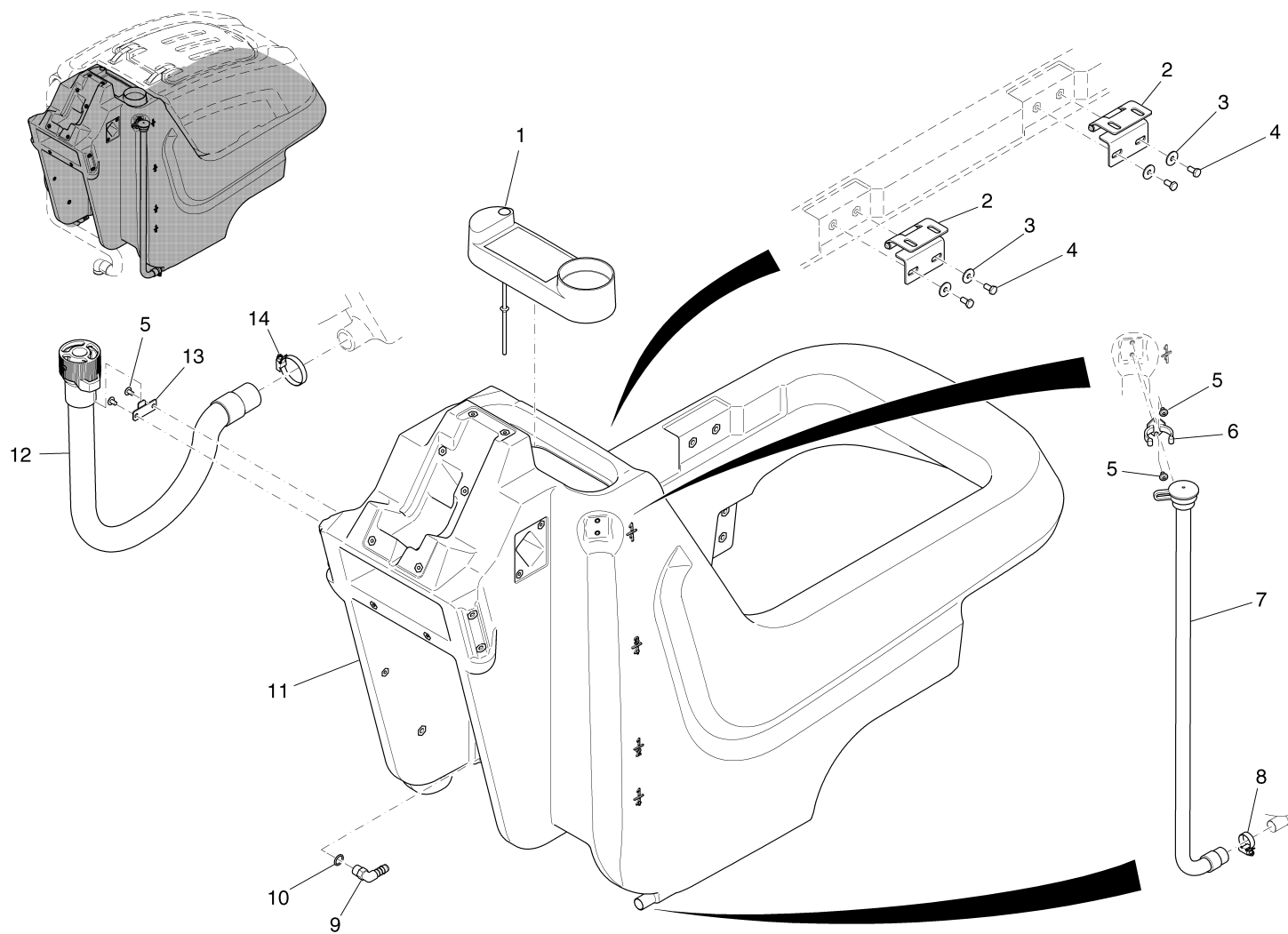
Saugfuß-Anbindung Teil 2 / Sucker connection part 2 / Accolage d' suceur, 2ème partie
(99706120BT54-2) ->



Saugfuß-Anbindung Teil 2 / Sucker connection part 2 / Accolage d' suceur, 2ème partie
(99706120BT54-2) ->

Pos.	Best. Nr. PN Ref.No.	Mat-Nr. Mat-No. Mat.No.	Stck. Qty. Qté.	Bezeichnung	Description	Designation	Abmessungen Measurement Mesurage	DIN / ISO	Bemerkungen Remarks Remarques
1	00054860	13280078	1	Splint	Cotter pin	Goupille fendue	2x16-St A2G	ISO 1234	
2	00053750	12310041	1	Scheibe	Washer	Washer	A8,4-140HV-St A2G	DIN 125	
3	01078230	14895460	2	Gleitlagerbuchse	Slide bearing bush	Douille d' palier à glissement	GFM-0810-05		
4	01078220	13328810	1	Bolzen	Bolt	Boulon	B8h11x75-St A3G	DIN 1444	
5	XXXXXXXX		1	noch keine ET-Nummer vergeben	no part-No. til yet	encore aucun part-No. ne donne			90495805 Lenker
6	01077680	90467686	1	Bolzen	Bolt	Boulon			
7	XXXXXXXX		1	noch keine ET-Nummer vergeben	no part-No. til yet	encore aucun part-No. ne donne			96110242 Blech vollst
8	00046500	12012019	2	6kt.Mutter	Hex. Nut	Écrou à 6 pans	BM8-04 A2G	DIN 439	
9	00051520	12040044	2	6kt.Mutter	Hexagon nut	Hexagon nut	M6-6 A2G	DIN 985	
10	00053730	12310033	4	Scheibe	Washer	Washer	A6,4-140HV-St A2G	DIN 125	
11	01078120	90503251	1	Schlauchhalter	Hose support	Support d' tuyau			
12	00053020	11038098	2	6kt.Schraube	Hexagon screw	Hexagon screw	M6x20-8.8 A2G	DIN 933	
13	01077850	90515149	1	Gewindezapfen	Threaded pin	Bouchon de fileté			
14	00740090	12520053	1	Sperrkantscheibe	Detent edged washer	Detent edged washer	SKM-8-8.8 dac		
15	00906010	12156048	1	Rändelmutter	Knurled nut	Écrou a molet	F 1016-M8 PA6.6		
16	00153350	12158036	1	Flügelmutter	Wing nut	Écrou à ailettes	M8-5 A2G	DIN 315	

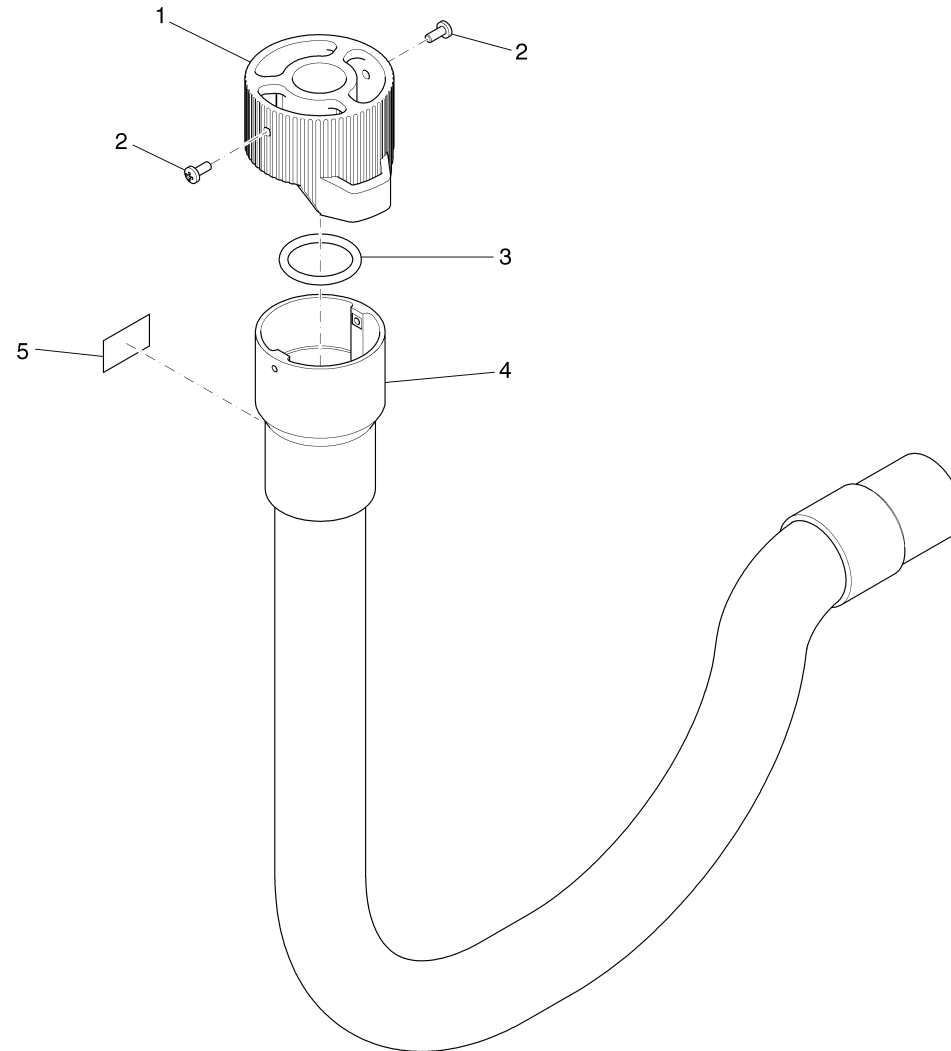
Behälter kpl. Teil 1 / Hopper cpl. part1 / Réservoir cpl., 1ère partie
(99706120BT60) ->



Behälter kpl. Teil 1 / Hopper cpl. part1 / Réservoir cpl., 1ère partie
(99706120BT60) ->

Pos.	Best. Nr. PN Ref.No.	Mat-Nr. Mat.No. Mat.No.	Stck. Qty. Qté.	Bezeichnung	Description	Designation	Abmessungen Measurement Mesurage	DIN / ISO	Bemerkungen Remarks Remarques
1	01078100	96114061	1	Frischwasserdeckel, kpl.	Fresh water cap	Couvercle d' eau fraîche			
2	01078110	90496910	2	Scharnier	Hinge	Charnière			
3	00042900	12332029	4	Scheibe	Washer	Washer	8,4-140HV-St A3G	DIN 9021	
4	00053080	11038197	4	6kt.Schraube	Hexagon screw	Hexagon screw	M8x16 8.8 A2G	DIN 933	
5	01072520	11177179	4	Linsenflanschschraube	Lens flange screw	Lens flange screw	6kt.M6x10-A2		
6	01078120	90503251	1	Schlauchhalter	Hose support	Support d' tuyau			
7	01077910	96109541	1	Schlauch, vollst.	Hose	Tuyau			
8	01161690	17533290	1	Schlauchschelle	Clamp	Agrafe d' tuyau	A-20-32x9-W3	DIN 3017	
9	00020020	90174970	1	Winkelstutzen	Angle socket	Angle socket	"WES12R3/8""		
10	00057720	15286149	1	O-Ring ölbeständig	O-ring oil resistant	Joint circulaire huile résistante	15x2.5 85		
11	01078130	96111091	1	Frischwasserbehälter, vollst.	Fresh water tank	Reservoir d' eau fraîche			
12	99706120BT 61		1	Schmutzwasserschlauch kpl.	Foul water hose cpl.	Tuyau d' eau sale			Seite/Page 34
13	01077860	90517574	1	Haken	Hook	Crochet			
14	00751160	17533043	1	Schlauchschelle	Hose clamp	Agrafe de tuyau	A-32-50x 9-W1-2	DIN 3017	

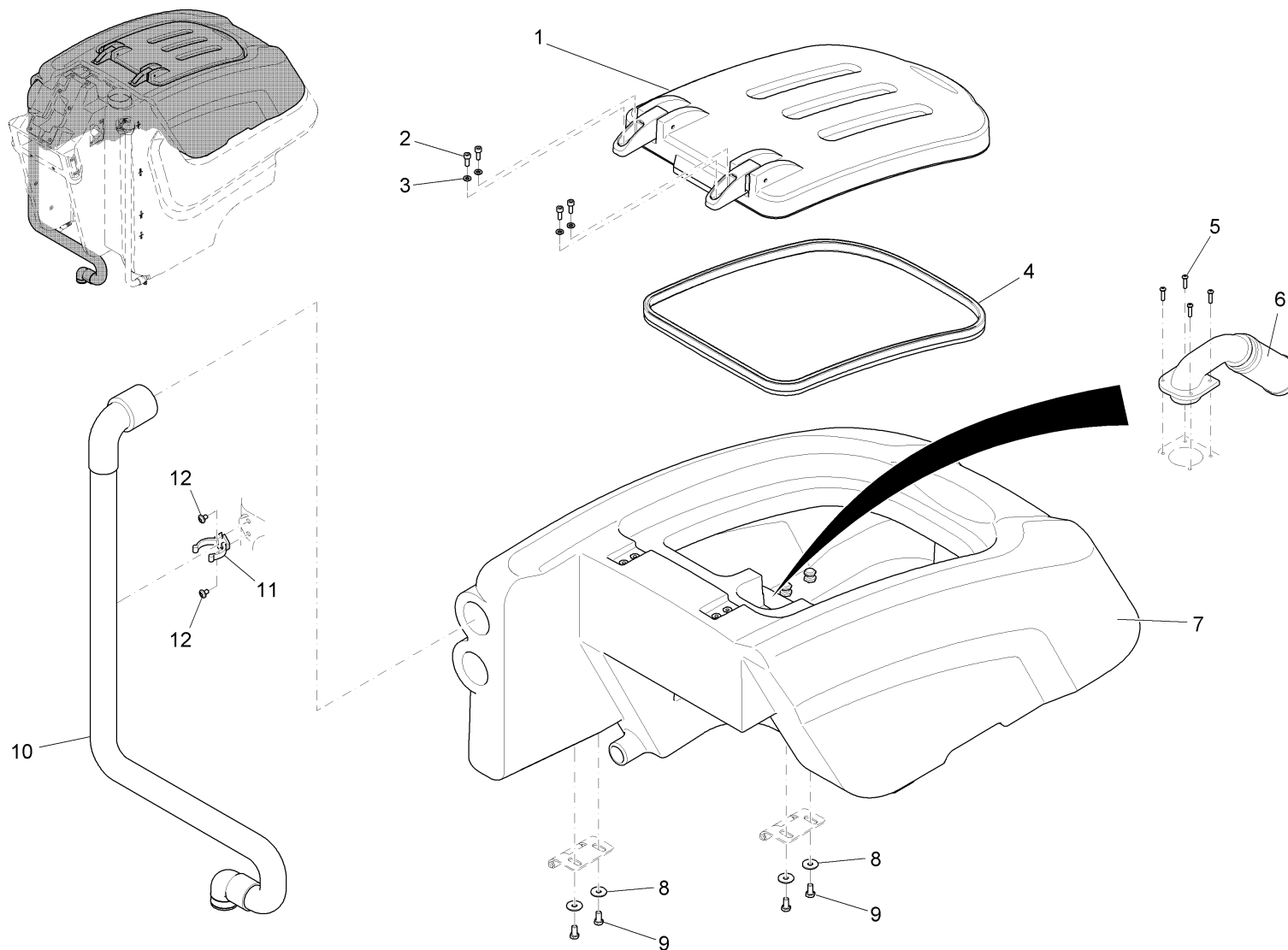
Schmutzwasserschlauch kpl. / Foul water hose cpl. / Tuyau d' eau sale
(99706120BT61) ->



Schmutzwasserschlauch kpl. / Foul water hose cpl. / Tuyau d' eau sale
(99706120BT61) ->

Pos.	Best. Nr. PN Ref.No.	Mat-Nr. Mat-No. Mat.No.	Stck. Qty. Qté.	Bezeichnung	Description	Designation	Abmessungen Measurement Mesurage	DIN / ISO	Bemerkungen Remarks Remarques
1	00906110	90304528	1	Deckel	Cover	Couvercle			
2	00906100	11175395	2	Linsenschraube	Fillister-head screw	Vis de lentille	M4x10-A2-70-H	DIN 7985	
3	XXXXXXXX		1	noch keine ET-Nummer vergeben	no part-No. til yet	encore aucun part-No. ne donne			15282072 O-Ring DIN 3771-30x4-N-NBR55
4	01077960	97090096	1	Schmutzwasserschlauch, kpl.	Foul water hose	Tuyau d' eau sale			
5	XXXXXXXX		1	noch keine ET-Nummer vergeben	no part-No. til yet	encore aucun part-No. ne donne			17264888 AUFKLEBER SCHMUTZWASSER

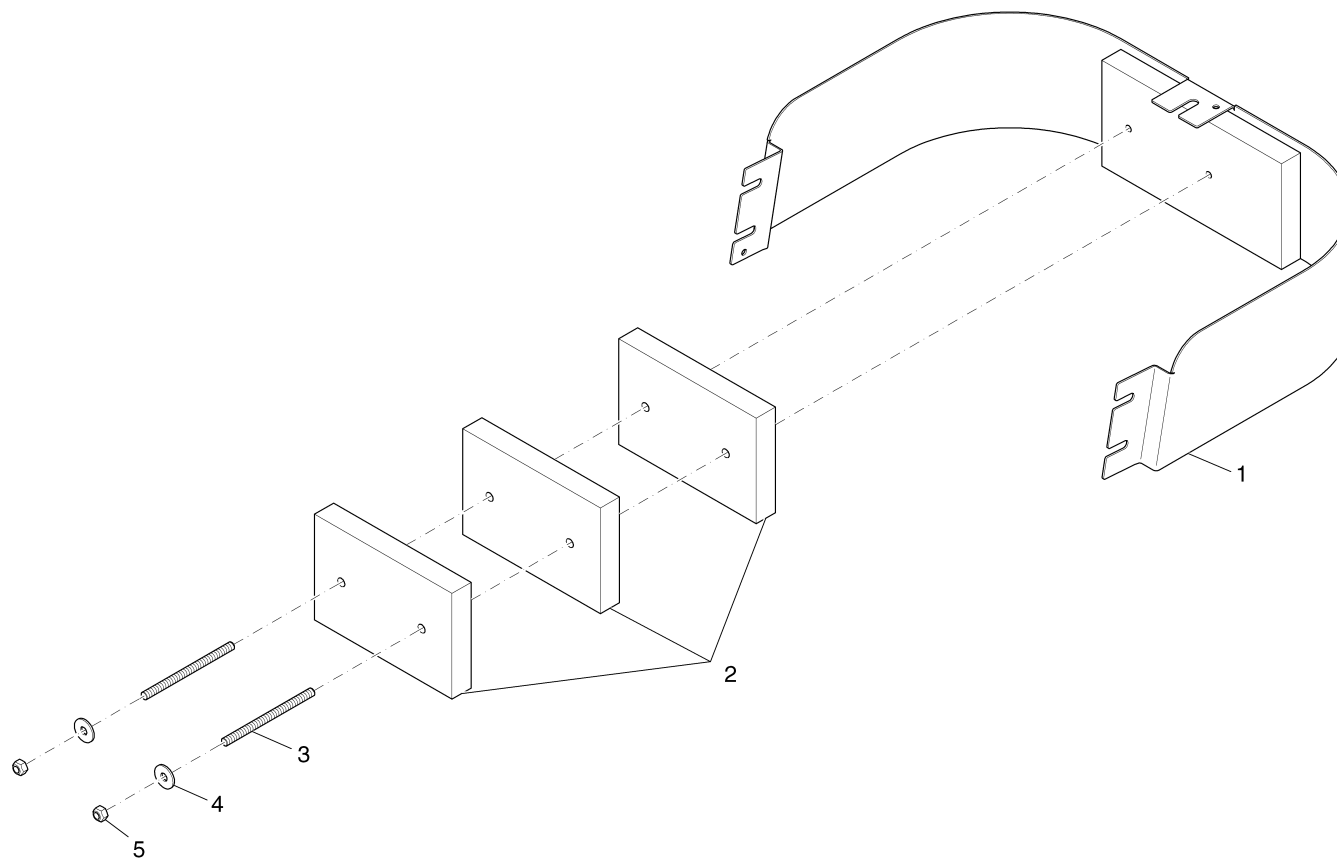
Behälter kpl. Teil 2 / Hopper cpl. part2 / Réservoir cpl., 2ème partie
(99706120BT70) ->



Behälter kpl. Teil 2 / Hopper cpl. part2 / Réservoir cpl., 2ème partie
(99706120BT70) ->

Pos.	Best. Nr. PN Ref.No.	Mat-Nr. Mat-No. Mat.No.	Stck. Qty. Qté.	Bezeichnung	Description	Designation	Abmessungen Measurement Mesurage	DIN / ISO	Bemerkungen Remarks Remarques
1	01077990	97092951	1	Schmutzwasserdeckel, kpl.	Cover	Couvercle d' eau sale			
2	00136910	11126166	4	Zylinderschraube	Cylinder head screw	Vis de cylindre	M6x16-8.8 A2G	DIN 912	
3	00053730	12310033	4	Scheibe	Washer	Washer	A6,4-140HV-St A2G	DIN 125	
4	01071770	25510512	1	Dichtungsprofil	Sealing profile	Sealing profile	14,8x11 schwarz KA 50x20 WN-1412-1.4301		
5	01078160	11709151	4	EJOT-PT-Schraube	Screw	Vis			
6	01078250	97093843	1	Filtereinheit, kpl.	Filter unit	Unité d' filtre			
7	01078170	96111067	1	Schmutzbehälter, vollst.	Dirt container	Reservoir d' eau sale			
8	00042900	12332029	4	Scheibe	Washer	Washer	8,4-140HV-St A3G	DIN 9021	
9	00053080	11038197	4	6kt.Schraube	Hexagon screw	Hexagon screw	M8x16 8.8 A2G	DIN 933	
10	01077920	96111349	1	Saugschlauch, vollst.	Suction hose	Tuyau d' aspiration			
11	01078120	90503251	1	Schlauchhalter	Hose support	Support d' tuyau			
12	01072520	11177179	2	Linsenflanschschraube	Lens flange screw	Lens flange screw	6kt.M6x10-A2		

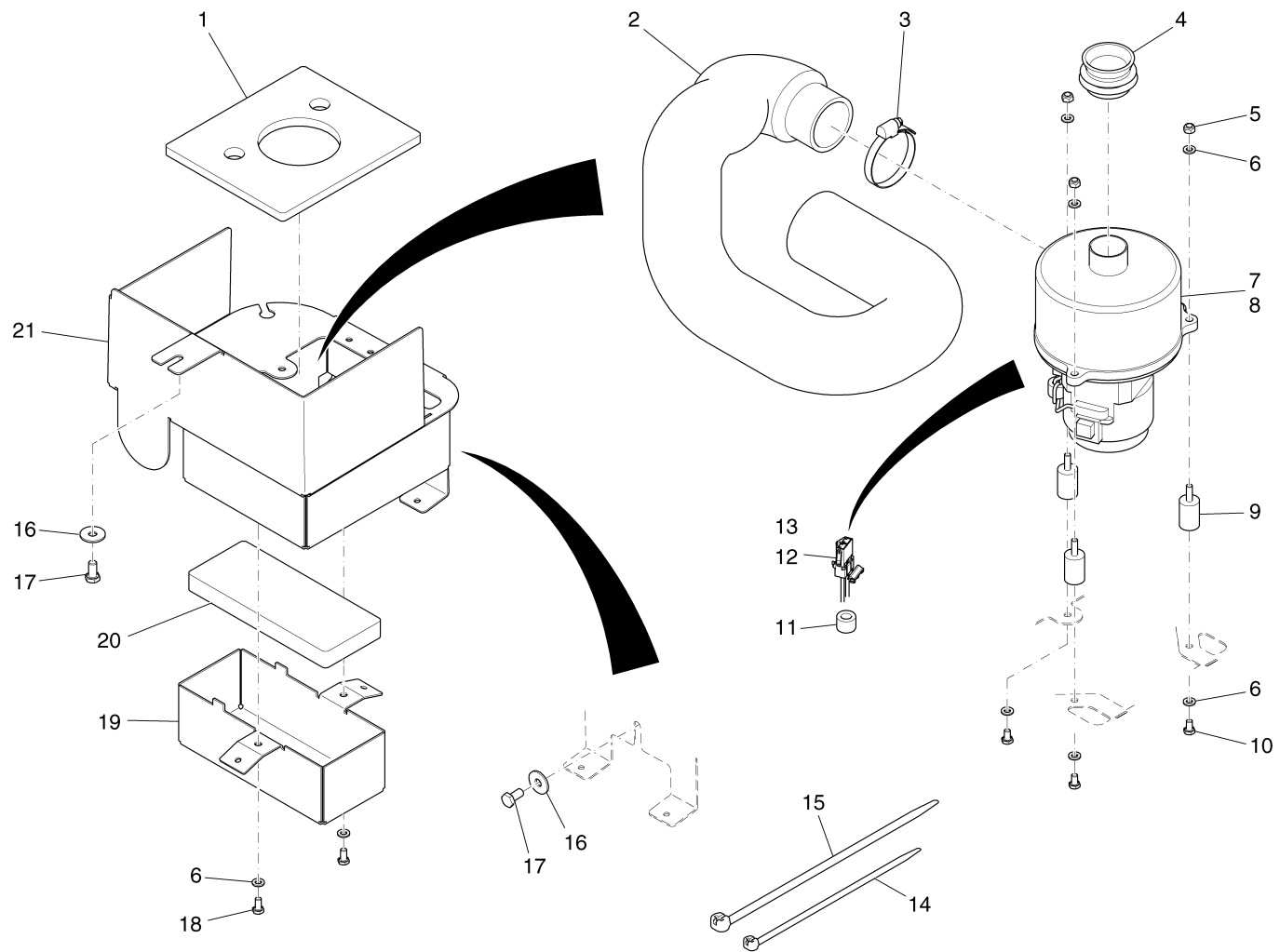
Abdeckung kpl. / Cover cpl. / Couverture cpl.
(99706120BT80) ->



Abdeckung kpl. / Cover cpl. / Couverture cpl.
 (99706120BT80) ->

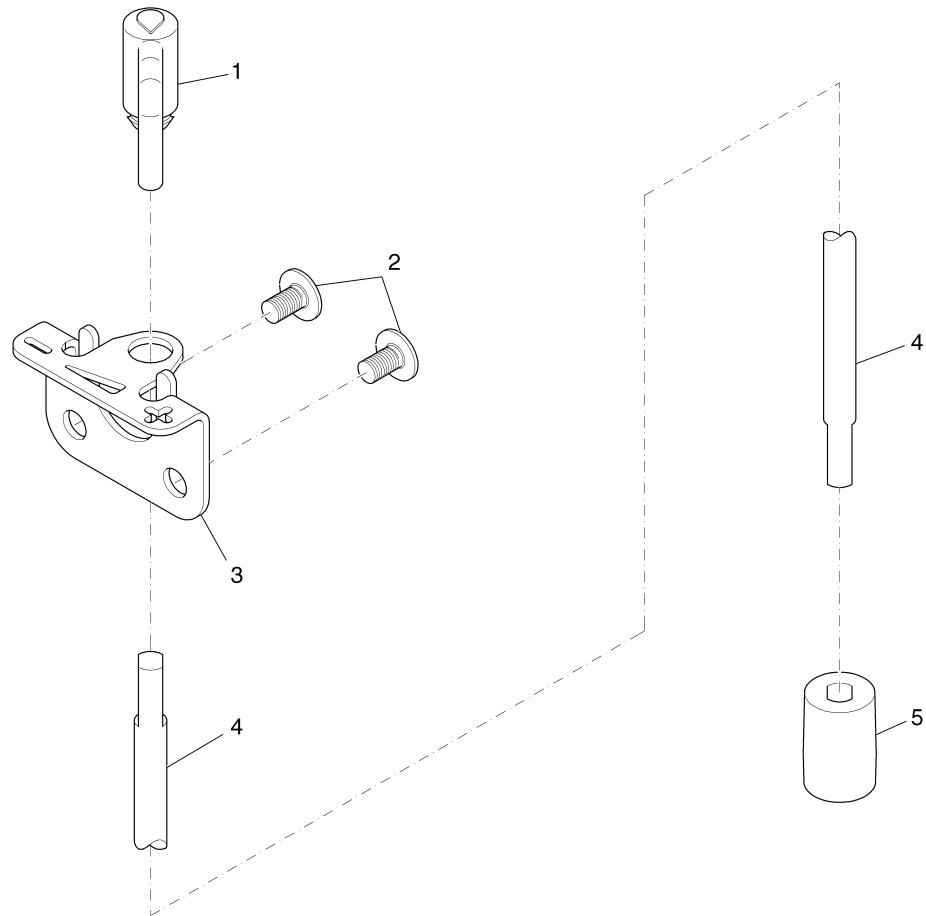
Pos.	Best. Nr. PN Ref.No.	Mat-Nr. Mat-No. Mat.No.	Stck. Qty. Qté.	Bezeichnung	Description	Designation	Abmessungen Measurement Mesurage	DIN / ISO	Bemerkungen Remarks Remarques
1	XXXXXXXX		1	noch keine ET-Nummer vergeben	no part-No. til yet	encore aucun part-No. ne donne			96115084 Abdeckung vollst
2	XXXXXXXX		3	noch keine ET-Nummer vergeben	no part-No. til yet	encore aucun part-No. ne donne			90523226 Gewicht
3	XXXXXXXX		2	noch keine ET-Nummer vergeben	no part-No. til yet	encore aucun part-No. ne donne			90523176 Gewindestange
4	00042900	12332029	2	Scheibe	Washer	Washer	8,4-140HV-St A3G	DIN 9021	
5	00051510	12040051	2	6kt.Mutter	Hexagon nut	Hexagon nut	M8 6 A2G	DIN 985	

Absaugung / Suction / Aspiration
(99706120BT90) ->



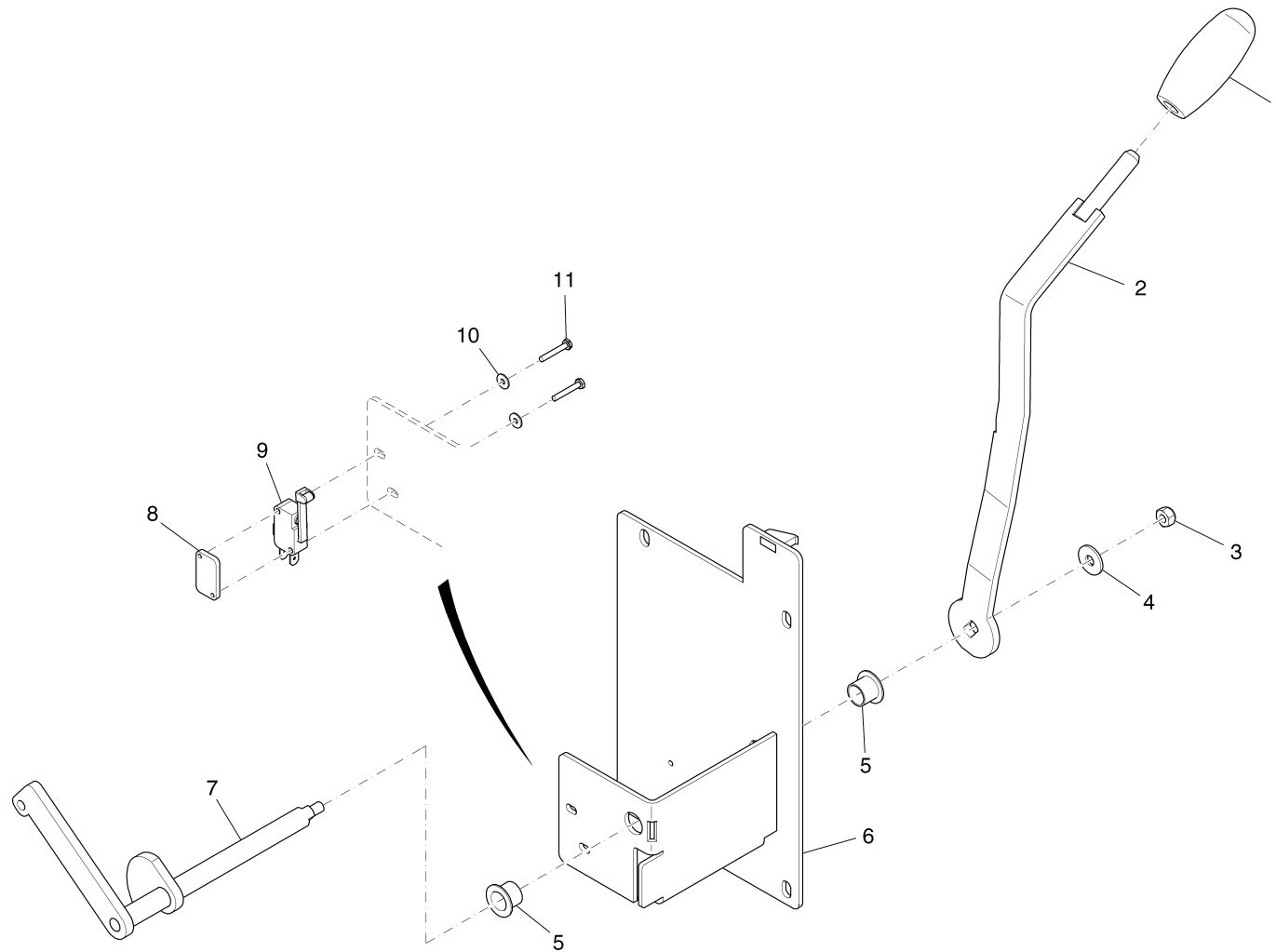
Absaugung / Suction / Aspiration
(99706120BT90) ->

Pos.	Best. Nr. PN Ref.No.	Mat-Nr. Mat-No. Mat.No.	Stck. Qty. Qté.	Bezeichnung	Description	Designation	Abmessungen Measurement Mesurage	DIN / ISO	Bemerkungen Remarks Remarques
1	XXXXXXXX		1	noch keine ET-Nummer vergeben	no part-No. til yet	encore aucun part-No. ne donne			90523945 Dämmmatte
2	01077900	90519737	1	Schlauch	Hose	Tuyau			
3	00732130	17533027	1	Schlauchschele	Hose clamp	Hose clamp	A-40-60x 9-W1-2	DIN 3017	
4	01078180	90503657	1	Dichtungsstutzen	Connection	Raccord			
5	00051520	12040044	3	6kt.Mutter	Hexagon nut	Hexagon nut	M6-6 A2G	DIN 985	
6	00053730	12310033	8	Scheibe	Washer	Washer	A6,4-140HV-St A2G	DIN 125	
7	00543510	90240714	1	Saugmotor	Induction engine	Moteur d'aspiration	24V 3-stufig		
8	00048840	00048840	4	Kohlebürste	Carbon brush	Balai de charbon			
9	01078190	90518457	3	Puffer	Buffer	Buteur			
10	00025260	11038056	3	6kt.Schraube	Hexagon screw	Hexagon screw	M6x10-8.8 A2G	DIN 933	
11	00904050	90505702	1	Ringkern	Toroidal core	Grain à bague			
12	01078200	19729896	1	Steckverbindung	Plug connection	Union	2-pol. Mini-Fit		
13	01078210	19725514	2	Steckerkontakt	Connector	Contact à fiche	Mini-Fit-Sr 2,5		
14	00121150	90114810	1	Kabelbinder	Cable tie	Cravatte de câble	PLTZM-M		
15	00967760	90156688	4	Kabelbinder	Cable tie	Cravatte de câble	4,8x360		
16	00042900	12332029	2	Scheibe	Washer	Washer	8,4-140HV-St A3G	DIN 9021	
17	00053080	11038197	2	6kt.Schraube	Hexagon screw	Hexagon screw	M8x16 8.8 A2G	DIN 933	
18	00104500	11038064	2	6kt.Schraube	Hexagon screw	Hexagon screw	M6x12-8.8 A2G	DIN 933	
19	XXXXXXXX		1	noch keine ET-Nummer vergeben	no part-No. til yet	encore aucun part-No. ne donne			90519653 Abdeckung
20	XXXXXXXX		1	noch keine ET-Nummer vergeben	no part-No. til yet	encore aucun part-No. ne donne			90519745 Dämmmatte
21	XXXXXXXX		1	noch keine ET-Nummer vergeben	no part-No. til yet	encore aucun part-No. ne donne			96114301 Blech vollst



Wasserdosierung / Water dosing / Dosage d' eau
(99706120BT100) ->

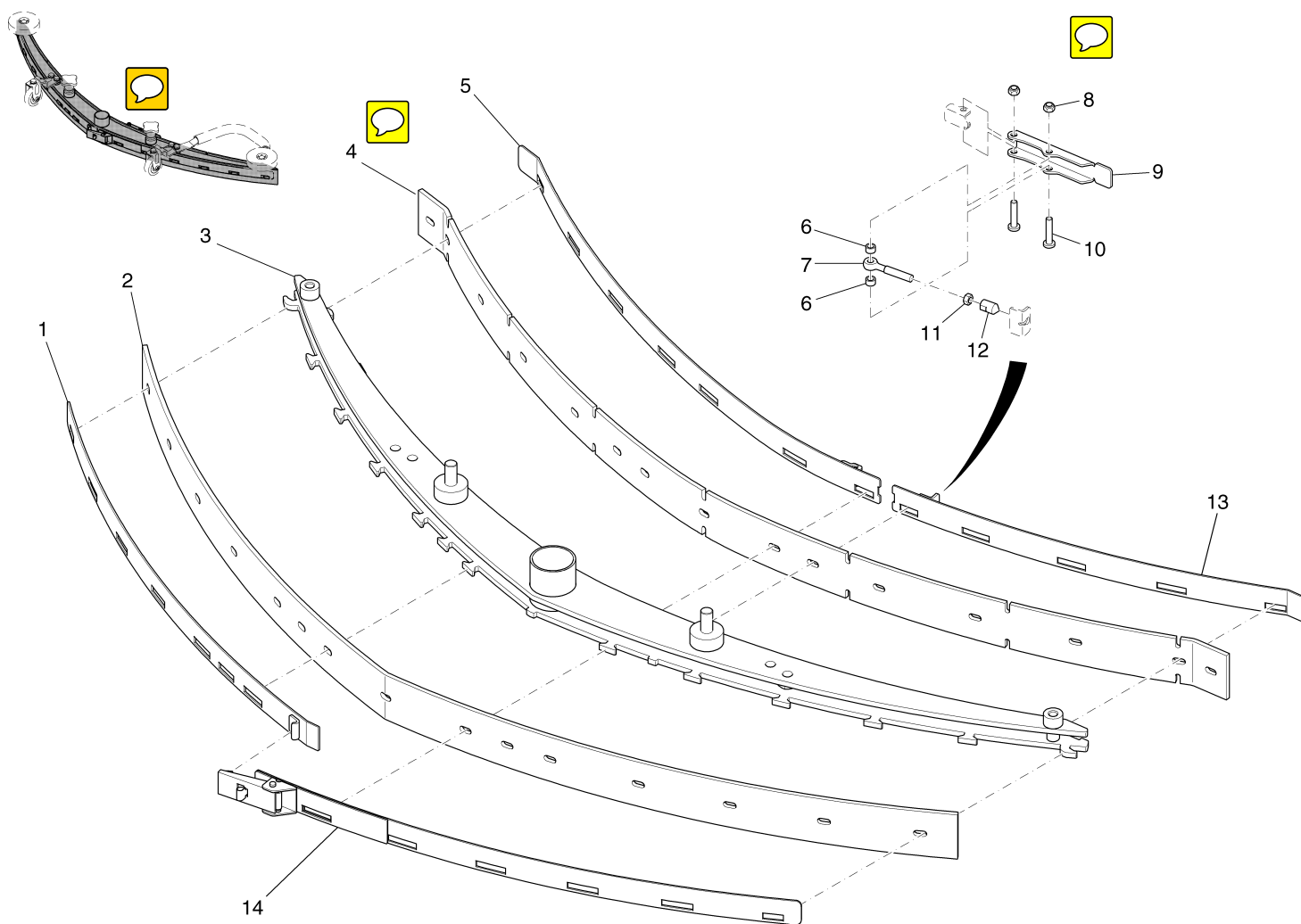
Pos.	Best. Nr. PN Ref.No.	Mat-Nr. Mat-No. Mat.No.	Stck. Qty. Qté.	Bezeichnung	Description	Designation	Abmessungen Measurement Mesurage	DIN / ISO	Bemerkungen Remarks Remarques
1	XXXXXXXX		1	noch keine ET-Nummer vergeben	no part-No. til yet	encore aucun part-No. ne donne			90502436 Hebel
2	01072520	11177179	2	Linsenflanschschraube	Lens flange screw	Lens flange screw	6kt.M6x10-A2		
3	XXXXXXXX		1	noch keine ET-Nummer vergeben	no part-No. til yet	encore aucun part-No. ne donne			90502444 Blech
4	XXXXXXXX		1	noch keine ET-Nummer vergeben	no part-No. til yet	encore aucun part-No. ne donne			90502618 Welle
5	XXXXXXXX		1	noch keine ET-Nummer vergeben	no part-No. til yet	encore aucun part-No. ne donne			90502428 Anschlußstück



**Saugfußbetätigung / Sucker operation / Manceuvre d' suucceur
(99706120BT110) ->**

Pos.	Best. Nr. PN Ref.No.	Mat-Nr. Mat-No. Mat.No.	Stck. Qty. Qté.	Bezeichnung	Description	Designation	Abmessungen Measurement Mesurage	DIN / ISO	Bemerkungen Remarks Remarques
1	00705560	17143025	1	Griff	Handle	Étrier	0851-301-00		
2	XXXXXXXX		1	noch keine ET-Nummer vergeben	no part-No. til yet	encore aucun part-No. ne donne			96113493 Hebel, vollst.
3	00051520	12040044	1	6kt.Mutter	Hexagon nut	Hexagon nut	M6-6 A2G	DIN 985	
4	00135120	12332011	1	Scheibe	Washer	Washer	6,4-140HV-St A3G	DIN 9021	
5	01071440	14895288	2	Gleitlagerbuchse	Plain bearing bush	Douille de palier lisse	GFM-1214-12		
6	XXXXXXXX		1	noch keine ET-Nummer vergeben	no part-No. til yet	encore aucun part-No. ne donne			96110804 Stützblech vollst
7	XXXXXXXX		1	noch keine ET-Nummer vergeben	no part-No. til yet	encore aucun part-No. ne donne			96110705 Welle mit Nocken
8	01074840	90471483	1	Gewindeplatte	Thread base plate				
9	00975510	90306002	1	Mikroschalter	Micro switch	Microrupteur			
10	00747400	12332110	2	Scheibe	Washer	Rondelle	3,2-140HV-St A3G	DIN 9021	
11	00022180	11039088	2	6kt.Schraube	Hex.bolt	Vis à 6 pans	M3x20-8.8 A2G	DIN 933	

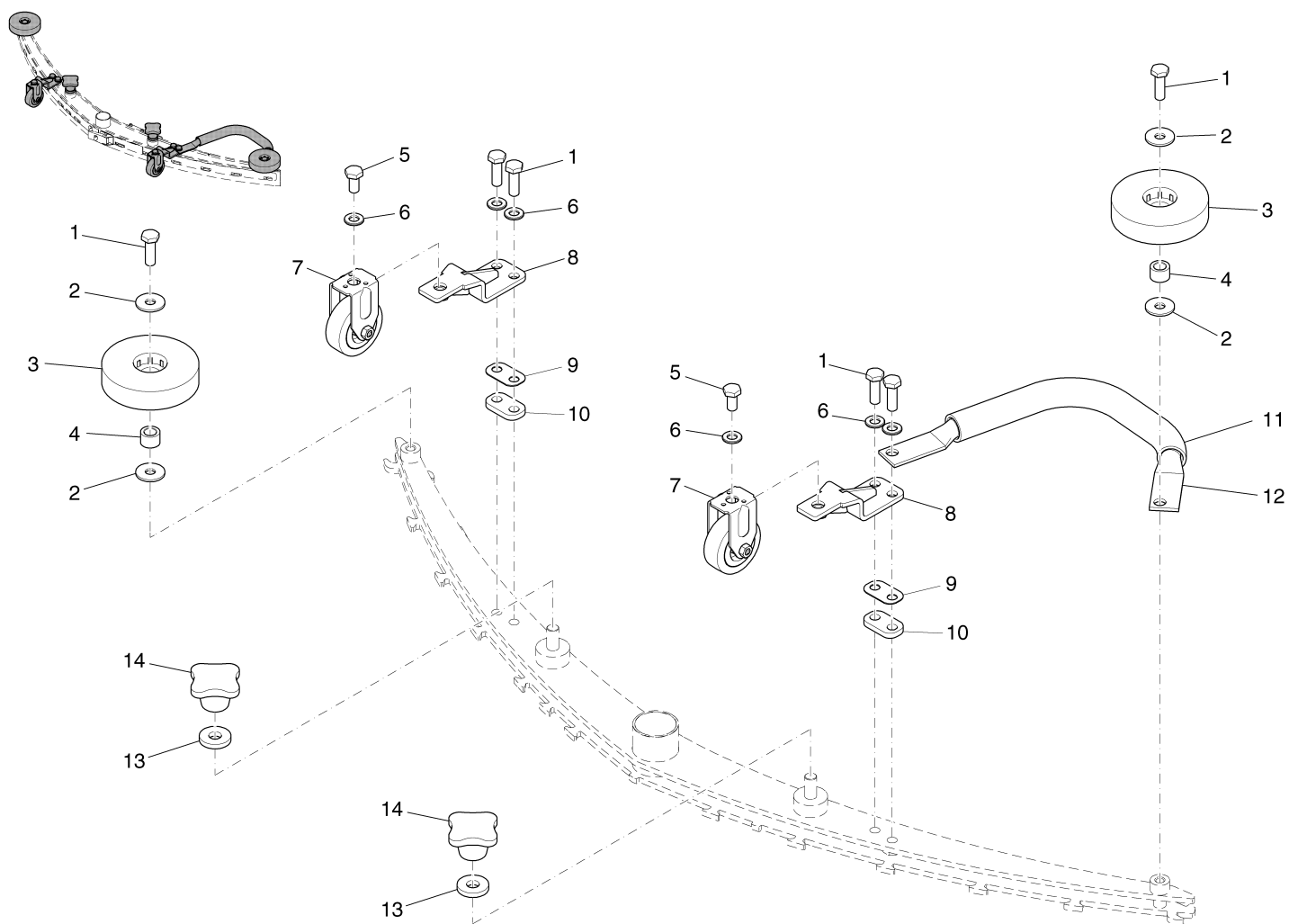
Saugfuß kpl. Teil 1 / Sucer cpl. part 1 / Succeur cpl., 1ère partie
(99706120BT120) ->



Saugfuß kpl. Teil 1 / Succer cpl. part 1 / Succeur cpl., 1ère partie
(99706120BT120) ->

Pos.	Best. Nr. PN Ref.No.	Mat-Nr. Mat-No. Mat.No.	Stck. Qty. Qté.	Bezeichnung	Description	Designation	Abmessungen Measurement Mesurage	DIN / ISO	Bemerkungen Remarks Remarques
1	01077660	96113410	1	Spannband hinten, vollst.	Rear tension band	Bande de tension arrière			
2	01077480	90494139	1	Dichtleiste	Sealing strip	Bord d'étanchéité			
3	01077940	96113279	1	Saugfuß, vollst.	Suction unit	Succeur			
4	01077470	90493560	1	Schlitzleiste	Slot strip	Bord avec bridé			
5	01077650	96113402	1	Spannband vorne, vollst	Front tension band	Bande de tension avant			
6	01077590	90514506	2	Buchse	Bushing	Douille			
7	01077500	11518313	1	Augenschraube	Eye bolt	Boulon à oeil	BM5x40-A4	DIN 444	
8	01017660	12040283	2	6kt.Mutter	Hex. Nut	Écrou à 6 pans	M5-A2-70	DIN 985	
9	01077580	90514431	1	Hebel	Lever	Levier			
10	01078080	11175494	2	Linsenschraube	Lens head screw	Vis à tête bombée	M5x25-A2-70-H	DIN 7985	
11	00902250	12022430	1	6kt.Mutter	Hex. Nut	Écrou à 6 pans	M5-A4	DIN 934	
12	01078090	90513631	1	Druckstück	Pressure piece	Piece d' pression			
13	01077640	96113303	1	Spannband vorne, vollst	Front tension band	Bande de tension avant			
14	01077670	96113428	1	Spannband hinten, vollst.	Rear tension band	Bande de tension arrière			

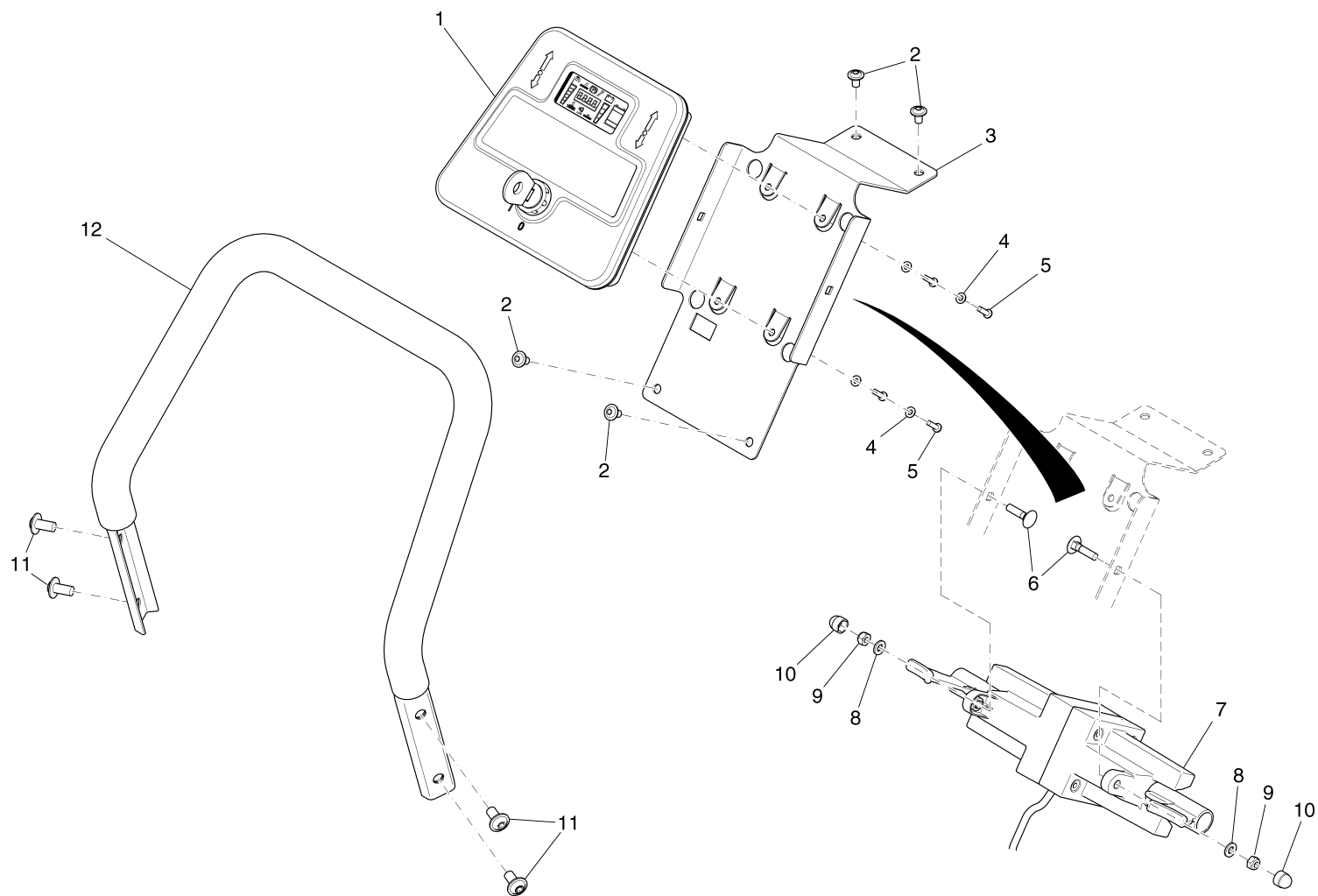
Saugfuß kpl. Teil 2 / Sucer cpl. part 2 / Succeur cpl., 2ème partie
(99706120BT130) ->



Saugfuß kpl. Teil 2 / Succer cpl. part 2 / Succeur cpl., 2ème partie
(99706120BT130) ->

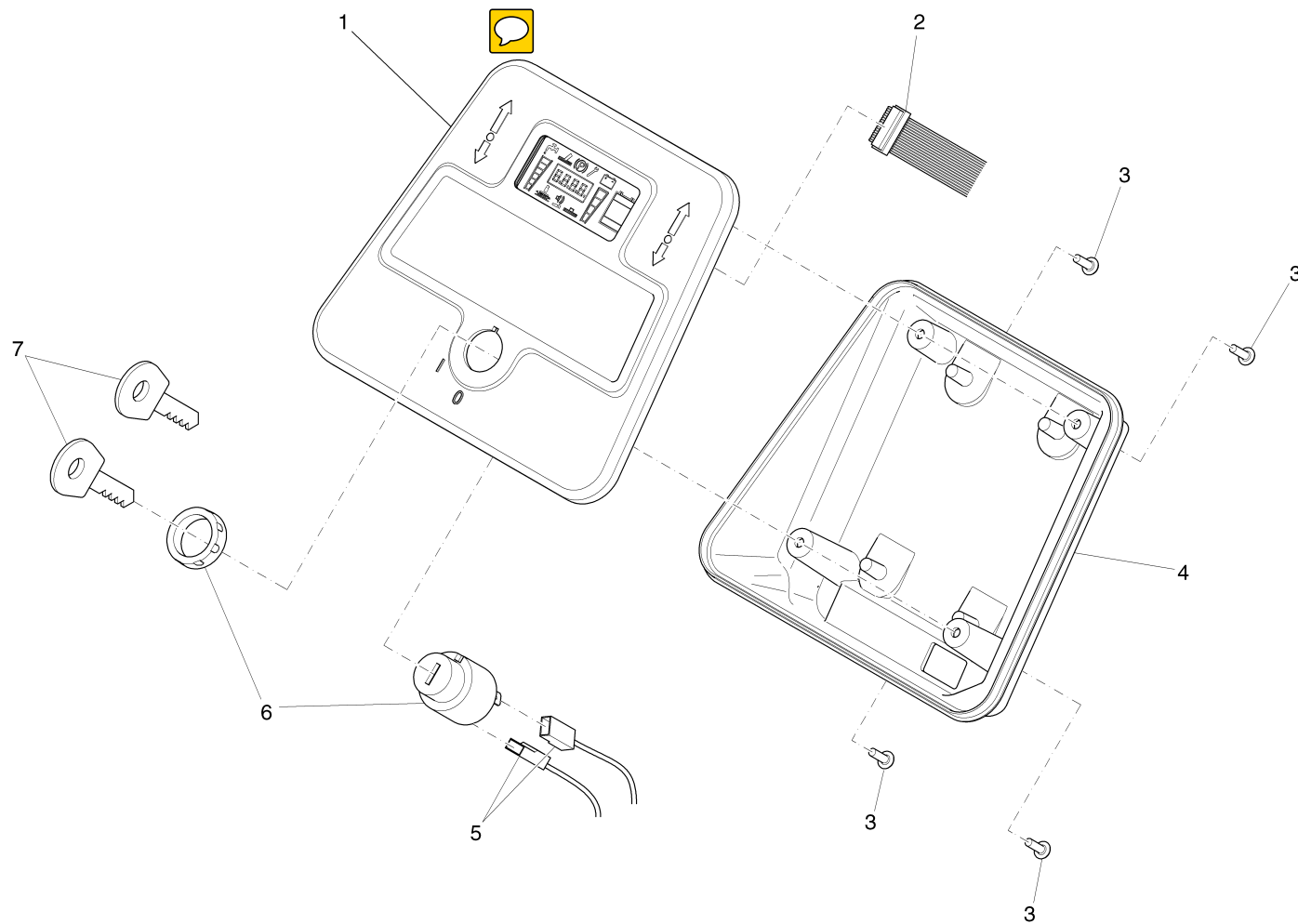
Pos.	Best. Nr. PN Ref.No.	Mat-Nr. Mat-No. Mat.No.	Stck. Qty. Qté.	Bezeichnung	Description	Designation	Abmessungen Measurement Mesurage	DIN / ISO	Bemerkungen Remarks Remarques
1	01059530	11039567	6	6kt.Schraube	Hexagon screw	Hexagon screw	M8X25-A2-70	DIN 933	
2	00902280	12332136	4	Scheibe	Washer	Washer	8,4-140HV-A4	DIN 9021	
3	00924810	90336637	2	Abweisrolle	Deflector roller	Rôle			
4	00879030	90199019	2	Rohr	Pipe	Tube			
5	01071740	11039609	2	6kt.Schraube	Hex.bolt	Vis à 6 pans	M8X16-A2	DIN 933	
6	00101550	12310264	6	Scheibe	Washer	Washer	B8,4-140Hv-A2	DIN 125	
7	01077810	90513094	2	Bockrolle	Fixed castor	Chevalet			
8	01077950	96113287	2	Winkel, vollst.	Angle	Angle			
9	01077610	90514993	2	Distanzstück	Distance piece	Pièce d' distance			
10	01077600	90514936	2	Distanzstück	Distance piece	Pièce d' distance			
11	00911270	25842105	1	Schlauch	Hose	Tuyau	19x2,5 PVC-transp.	DIN 16940	
12	01077620	90515461	1	Bügel	Bracket	Étrier			
13	00972060	12515094	2	Zahntellerscheibe	Disk wheel	Rondelle de plaque dentaire	10,5		
14	00866720	17133026	2	Sterngriff	Star handle	Étrier étoilée	M10		

Bediengriff kpl. / Operation handle, cpl. / Prise d' manevrement, cpl.
(99706120BT140) ->



Bediengriff kpl. / Operation handle, cpl. / Prise d' manevrement, cpl.
(99706120BT140) ->

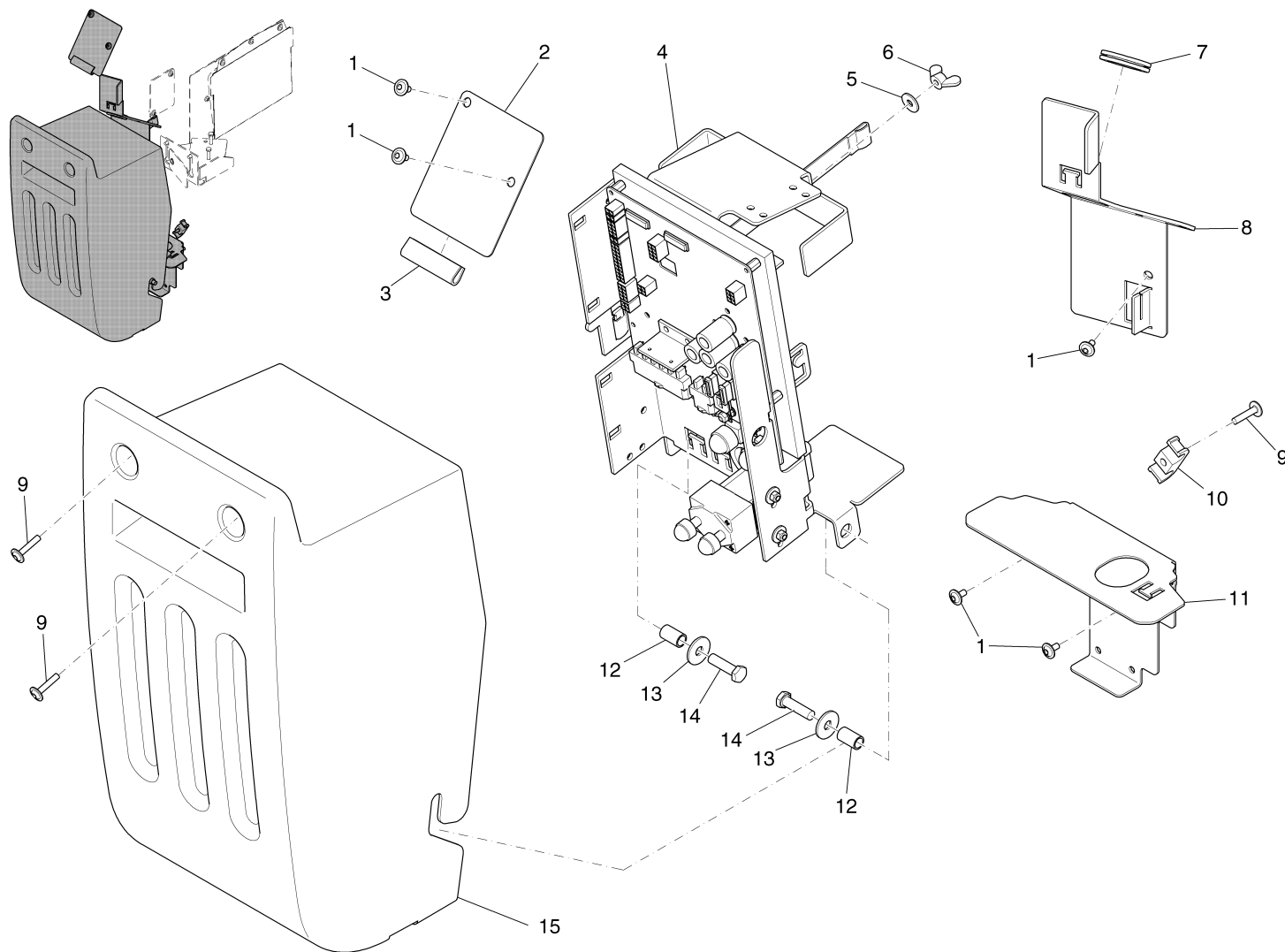
Pos.	Best. Nr. PN Ref.No.	Mat-Nr. Mat-No. Mat.No.	Stck. Qty. Qté.	Bezeichnung	Description	Designation	Abmessungen Measurement Mesurage	DIN / ISO	Bemerkungen Remarks Remarques
1	99706120BT 141		1	Konsole kpl.	Console cpl.	Console cpl.		Seite/Page 52	
2	01072520	11177179	4	Linsenflanschschraube	Lens flange screw	Lens flange screw	6kt.M6x10-A2		
3	XXXXXXXX		1	noch keine ET-Nummer vergeben	no part-No. til yet	encore aucun part-No. ne donne			90509068 Blech
4	00874720	12310272	4	Scheibe	Washer	Washer	B4,3-140HV-A4	DIN 125	
5	00961490	11709011	4	Ejot-PT-Schraube	Self tapping screw	Vis	KB 40x14 WN-1442 1.4301		
6	00104930	11620036	2	Flachrundkopfschraube	Round head screw	Round head screw	M6x25-4.6 A2G	DIN 603	
7	01077970	97093603	1	Fahrgeber	Drive sensor	Transmitteur d' roulement			
8	00053730	12310033	2	Scheibe	Washer	Washer	A6,4-140HV-St A2G	DIN 125	
9	00051520	12040044	2	6kt.Mutter	Hexagon nut	Hexagon nut	M6-6 A2G	DIN 985	
10	00525910	15592025	2	Schutzkappe	Lens cap	Capot de protection	1000/1069 SW		
11	01074320	11177187	4	Linsenflanschschraube	Lens flange screw	Lens flange screw			
12	XXXXXXXX		1	noch keine ET-Nummer vergeben	no part-No. til yet	encore aucun part-No. ne donne			96112610 Griffbügel vollst



Konsole kpl. / Console cpl. / Console cpl.
 (99706120BT141) ->

Pos.	Best. Nr. PN Ref.No.	Mat-Nr. Mat-No. Mat.No.	Stck. Qty. Qté.	Bezeichnung	Description	Designation	Abmessungen Measurement Mesurage	DIN / ISO	Bemerkungen Remarks Remarques
1	XXXXXXXX		1	noch keine ET-Nummer vergeben	no part-No. til yet	encore aucun part-No. ne donne			96113469 Konsole vollst
2	XXXXXXXX		1	noch keine ET-Nummer vergeben	no part-No. til yet	encore aucun part-No. ne donne			90511130 Flachbandkabel vollst
3	XXXXXXXX		4	noch keine ET-Nummer vergeben	no part-No. til yet	encore aucun part-No. ne donne			11702123 Schraube DIN 7500-M4x14-St A2G TORX
4	XXXXXXXX		1	noch keine ET-Nummer vergeben	no part-No. til yet	encore aucun part-No. ne donne			90499492 Konsole
5	XXXXXXXX		1	noch keine ET-Nummer vergeben	no part-No. til yet	encore aucun part-No. ne donne			90518150 Kabel Schlüsselschalter
6	00021710	90323437	1	Schlüsselschalter	Key switch	Interrupteur clé			
7	00745890	00745890	1	Satz (2St.) Schlüssel	Set (2pc.) key	Clé (2 pièces)			

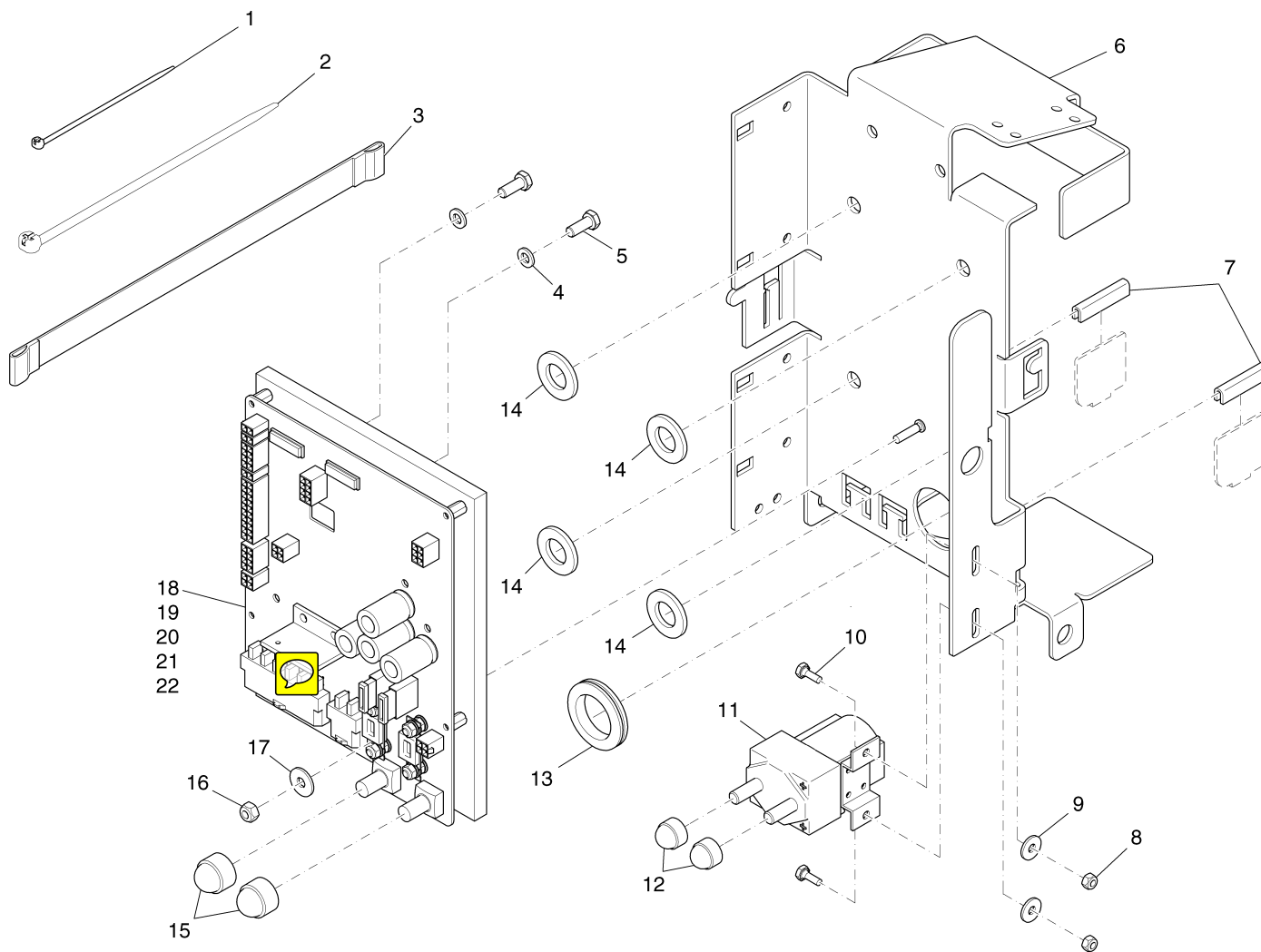
Elektrik Teil 1 / Electric part 1 / Electrique, 1ère partie
(99706120BT150) ->



Elektrik Teil 1 / Electric part 1 / Electrique, 1ère partie
(99706120BT150) ->

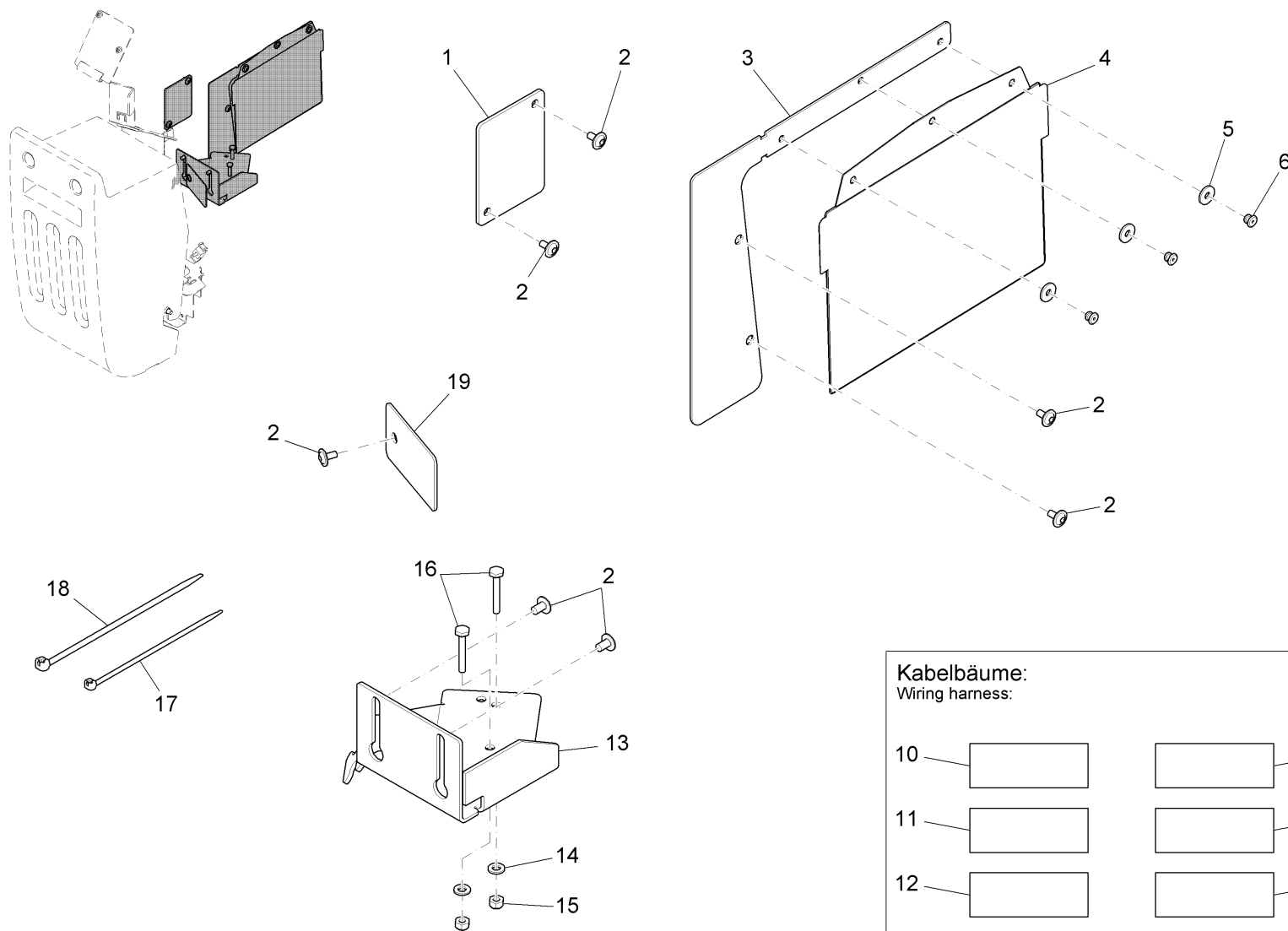
Pos.	Best. Nr. PN Ref.No.	Mat-Nr. Mat-No. Mat.No.	Stck. Qty. Qté.	Bezeichnung	Description	Designation	Abmessungen Measurement Mesurage	DIN / ISO	Bemerkungen Remarks Remarques
1	01072520	11177179	5	Linsenflanschschraube	Lens flange screw	Lens flange screw	6kt.M6x10-A2		
2	XXXXXXXX		1	noch keine ET-Nummer vergeben	no part-No. til yet	encore aucun part-No. ne donne			90509803 Blech
3	00161240	25582024	1	Kantenschutz	Edge protection	Edge protection	10,5x17 schwarz		
4	99706120BT 151		1	Halter kpl.	Retainer cpl.	Support cpl.			Seite/Page 56
5	00135120	12332011	1	Scheibe	Washer	Washer	6,4-140HV-St A3G	DIN 9021	
6	00054020	12158028	1	Flügelmutter	Wing nut	Écrou à ailettes	M6-5 A2G	DIN 315	
7	00902020	15595143	1	Kabelmuffe	Cable sleeve	Manchon du câble	3984 29x33		
8	XXXXXXXX		1	noch keine ET-Nummer vergeben	no part-No. til yet	encore aucun part-No. ne donne			90511338 Blech
9	01082530	11177161	3	Linsenflanschschr.m.l- 6kt.	Lens flange screw	Lens flange screw	M6x25-A2		
10	01073420	17521048	1	Schelle	Clamp	Agrafe	B12		
11	XXXXXXXX		1	noch keine ET-Nummer vergeben	no part-No. til yet	encore aucun part-No. ne donne			90513912 Klemmblech
12	01078260	90499377	2	Buchse	Bushing	Douille			
13	00042900	12332029	2	Scheibe	Washer	Washer	8,4-140HV-St A3G	DIN 9021	
14	00053110	11038254	2	6kt.Schraube	Hexagon screw	Hexagon screw	M8x30-8.8 A2G	DIN 933	
15	01078270	96114996	1	Abdeckung	Covering	Couverture			

Halter kpl. / Retainer cpl. / Support cpl.
(99706120BT151) ->



Halter kpl. / Retainer cpl. / Support cpl.
(99706120BT151) ->

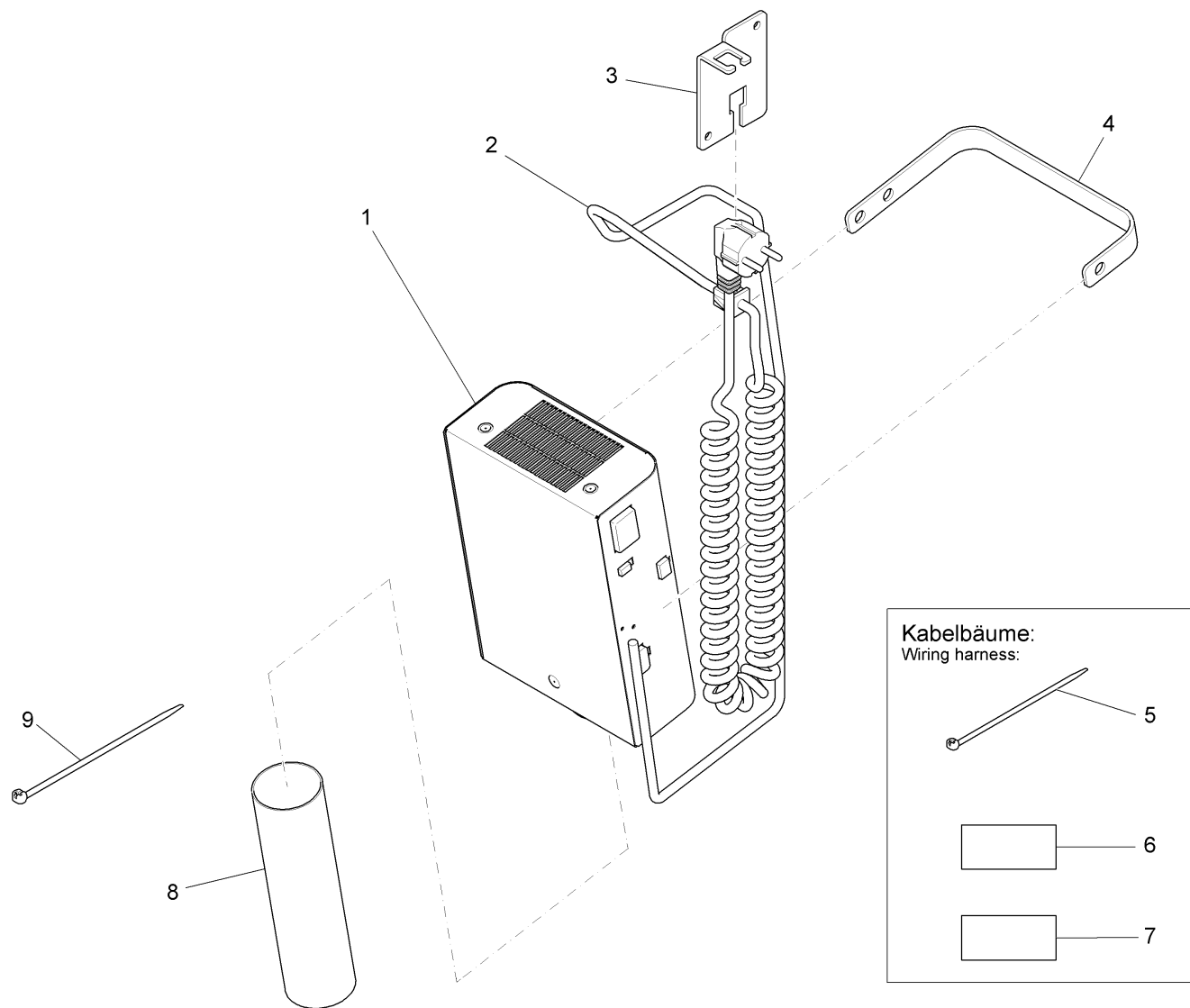
Pos.	Best. Nr. PN Ref.No.	Mat-Nr. Mat-No. Mat.No.	Stck. Qty. Qté.	Bezeichnung	Description	Designation	Abmessungen Measurement Mesurage	DIN / ISO	Bemerkungen Remarks Remarques
1	00967760	90156688	4	Kabelbinder	Cable tie	Cravatte de câble	4,8x360		
2	00121150	90114810	8	Kabelbinder	Cable tie	Cravatte de câble	PLTZM-M		
3	01077880	90517699	1	Gurtband	Webbing	Courroie			
4	00053730	12310033	2	Scheibe	Washer	Washer	A6,4-140HV-St A2G	DIN 125	
5	00053010	11038072	2	6kt.Schraube	Hex.bolt	Vis à 6 pans	M6x16-8.8 A2G	DIN 933	
6	XXXXXXXX		1	noch keine ET-Nummer vergeben	no part-No. til yet	encore aucun part-No. ne donne			96112222 Halter vollst
7	00721090	25583022	2	Kantenschutz	Edge protection	Protection d'affilage	1,0-2,0 schwarz		
8	00051340	12040036	2	6kt.Mutter	Hexagon nut	Hexagon nut	M5-6 A2G	DIN 985	
9	00555520	12332052	2	Scheibe	Washer	Rondelle	5,3-140HV-St A3G	DIN 9021	
10	00152800	11038031	2	6kt.Schraube	Hex.bolt	Vis à 6 pans	M5x12-8.8 A2G	DIN 933	
11	00750210	90225657	1	Magnetschalter	Solenoid	Interrupteur	24V		
12	00131610	15592033	2	Schutzkappe	Lens cap	Capot de protection	1000/893 SW		
13	00902020	15595143	1	Kabelmuffe	Cable sleeve	Manchon du câble	3984 29x33		
14	01078240	90510017	4	Scheibe	Washer	Rondelle			
15	00747210	15592041	2	Schutzkappe	Lens cap	Capot de protection	1000/1072 SW		
16	00051520	12040044	1	6kt.Mutter	Hexagon nut	Hexagon nut	M6-6 A2G	DIN 985	
17	00135120	12332011	1	Scheibe	Washer	Washer	6,4-140HV-St A3G	DIN 9021	
18	01077720	90490293	1	Steuerung B70	Driving control B70	Commande B70			
19	00972420	00972420		Streifensicherung	Strip fuse	Fusible de bande	80V/100A		
20	00902440	00902440		Streifensicherung	Strip fuse	Fusible de bande	80V/50A		
21	00733630	19731082		Sicherungseinsatz	Fuse	Fusible	C10A	DIN 72581	
22	00972430	00972430		Sicherungseinsatz	Fuse	Fusible	2A/32V		



**Elektrik Teil 2 / Electric part 2 / Electrique, 2ème partie
(99706120BT160) ->**

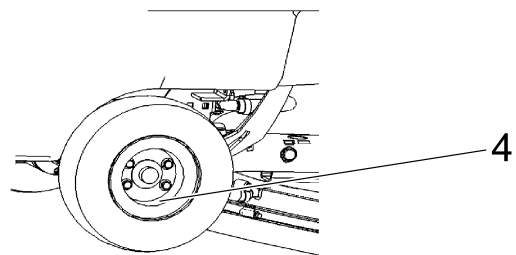
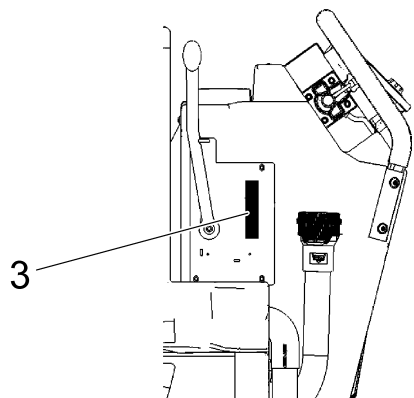
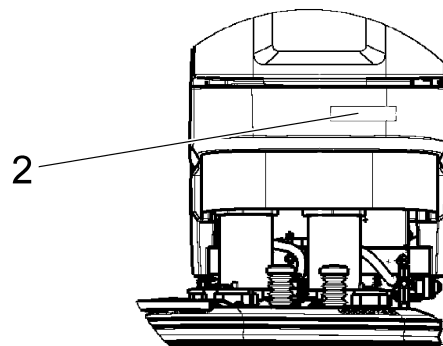
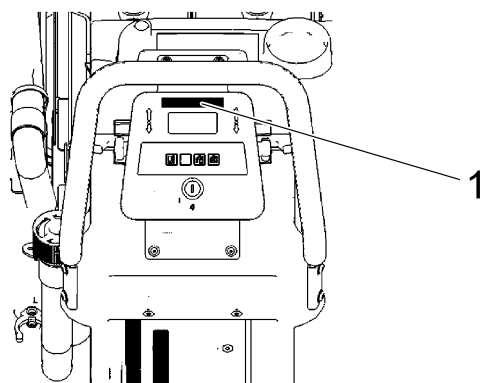
Pos.	Best. Nr. PN Ref.No.	Mat-Nr. Mat-No. Mat.No.	Stck. Qty. Qté.	Bezeichnung	Description	Designation	Abmessungen Measurement Mesurage	DIN / ISO	Bemerkungen Remarks Remarques
1	XXXXXXXX		1	noch keine ET-Nummer vergeben	no part-No. til yet	encore aucun part-No. ne donne			90518119 Abdeckung
2	01072520	11177179	7	Linseflanschschraube	Lens flange screw	Lens flange screw	6kt.M6x10-A2		
3	XXXXXXXX		1	noch keine ET-Nummer vergeben	no part-No. til yet	encore aucun part-No. ne donne			90511346 Blech
4	01078280	90465774	1	Sichttasche	Bag	Sac			
5	00555520	12332052	3	Scheibe	Washer	Rondelle	5,3-140HV-St A3G	DIN 9021	
6	01078290	13165196	3	Blindniet	Blind rivet	Rivet	A5x10-AL-ST-A1P	DIN 7337	
7	03006720	97094239	1	Kabelbaum W1	Wire harness W1	Faisceau de câbles W1			
8	XXXXXXXX		1	noch keine ET-Nummer vergeben	no part-No. til yet	encore aucun part-No. ne donne			97094254 Kabelbaum W2
9	03006730	97094262	1	Kabelbaum W3	Wire harness W3	Faisceau de câbles W3			
10	03006740	97095293	1	Kabelbaum W9	Wire harness W9	Faisceau de câbles W9			
11	03006750	97095632	1	Kabelbaum W11	Wire harness W11	Faisceau de câbles W11			
12	03006760	97094379	1	Kabelsatz	Wire harness	Faisceau de câbles			
13	XXXXXXXX		1	noch keine ET-Nummer vergeben	no part-No. til yet	encore aucun part-No. ne donne			90512146 Blech
14	00053730	12310033	2	Scheibe	Washer	Washer	A6,4-140HV-St A2G	DIN 125	
15	00051520	12040044	2	6kt.Mutter	Hexagon nut	Hexagon nut	M6-6 A2G	DIN 985	
16	00053290	11038130	2	6kt.Schraube	Hexagon screw	Hexagon screw	M6x35-8.8 A2G	DIN 933	
17	00121150	90114810	12	Kabelbinder	Cable tie	Cravatte de câble	PLTzM-M		
18	00967760	90156688	18	Kabelbinder	Cable tie	Cravatte de câble	4,8x360		
19	XXXXXXXX		1	noch keine ET-Nummer vergeben	no part-No. til yet	encore aucun part-No. ne donne			90511320 Blech

Ladegerät 14A kpl. / Batterie charger 14A cpl. / Charger 14A cpl.
(99706120BT170) ->



Ladegerät 14A kpl. / Batterie charger 14A cpl. / Charger 14A cpl.
 (99706120BT170) ->

Pos.	Best. Nr. PN Ref.No.	Mat-Nr. Mat-No. Mat.No.	Stck. Qty. Qté.	Bezeichnung	Description	Designation	Abmessungen Measurement Mesurage	DIN / ISO	Bemerkungen Remarks Remarques
1	01078300	90488594	1	Ladegerät On-Board	On-board charger	On-board chargeur	24V/14A		
2	01078310	90518143	1	Netzkabel	Power cable	Câble (courant)			
3	XXXXXXXX		1	noch keine ET-Nummer vergeben	no part-No. til yet	encore aucun part-No. ne donne			90504598 Abdeckung
4	01077870	90517665	1	Spannband	Tension band	Bande de tension			
5	00121150	90114810	8	Kabelbinder	Cable tie	Cravatte de câble	PLTZM-M		
6	03006770	97094304	1	Kabelbaum W6	Wire harness W6	Faisceau de câbles W6			
7	XXXXXXXX		1	noch keine ET-Nummer vergeben	no part-No. til yet	encore aucun part-No. ne donne			97096770 Kabelbaum W8 FAW
8	01078320	90512575	1	Schlauch	Hose	Tuyau			
9	00967760	90156688	1	Kabelbinder	Cable tie	Cravatte de câble	4,8x360		



Beschriftung / Labeling / Inscription
(99706120BT180) ->

Pos.	Best. Nr. PN Ref.No.	Mat-Nr. Mat-No. Mat.No.	Stck. Qty. Qté.	Bezeichnung	Description	Designation	Abmessungen Measurement Mesurage	DIN / ISO	Bemerkungen Remarks Remarques
1	01077460	17205048	1	Aufkleber HAKOMATIC B70	Decal HAKOMATIC B70	Autocollant HAKOMATIC B70			
2	01076790	17200106	1	Hako-Firmenzeichen	Decal	Décalque	147x40 Silber		
3	01077440	17267212	1	Aufkleber HINWEISE	Decal DETAILS	Autocollant			
4	01077450	17267220	1	Aufkleber 4,5bar	Decal 4,5bar	Autocollant 4,5 bar			

Hako - der große Spezialist

Hako - the great specialist · Hako - le grand spécialiste

Hako

Kehrmaschinen

Power sweeper

Balayeuses



Poliermaschinen

Schrubbautomaten

Polishers, Scrubbers

Lustreuses Autolaveuses



Außenreinigungs-Maschinen

Machines for outdoor
cleaning

Machines pour l'entretien des
surfaces urbaines



Mehrzweckmaschinen

Multi-purpose machines

Machines Polyvalentes



Hako-Werke GmbH · Stammwerk und Hauptverwaltung
Hamburger Straße 209-239 D-23843 Bad Oldesloe

Telefon (04531) 806-0 · Telefax (04531) 806-338
e-mail: info@hako.com Internet: www.hako.com

