

Ersatzteilliste

Spare parts list

Liste de pièces de rechange



*Hakomatic B90 mit EBL
30A m. Batterien*

(7062.20)



**Bestellen Sie Ersatzteile
grundsätzlich bei Ihrer Hako-
Werkvertretung und machen
Sie folgende Angaben:**

1. Gerätetyp, Motor- und Gerätenummer.
2. Genaue Bezeichnung des gewünschten Teiles sowie die Bestellnummer.
Keine Bildnummer angeben.
3. Art des Versandes.
4. Genaue Anschrift mit Postleitzahl.
5. In Zweifelsfällen Muster einsenden.
Lieferschein oder Begleitschreiben begeben.
6. Rückgabe der Musterteile erfolgt nur,
wenn ausdrücklich verlangt.



**Spare parts orders should be
sent to your Hako agency.
When ordering spare parts
please state the following:**

1. Type of machine, serial number of
machine and engine.
2. Exact designation of the required spare
parts as well as part number, but without
picture number.
3. Mode of transport.
4. Correct and full address.
5. In case of doubt please send the defective
part as sample together with a delivery
sheet or a letter.
6. The sample will be scrapped if not informed
otherwise.

Verwenden Sie nur Original-Ersatzteile!

Please use original spare parts only.



**Veillez commander les pièces
de rechange chez votre agence
Hako.
Commandant des pièces il faut
indiquer les détails suivants:**

1. Type de machine, no. de moteur et de série.
2. Désignation exacte de la pièce demandée
ainsi que les numéros de commande,
mais ne pas les numéros des illustrations.
3. Mode de transport.
4. Adresse correcte et complète.
5. En cas de doute, veuillez envoyer la pièce
défectueuse comme échantillon,
en ajoutant un bon de livraison ou une lettre.
6. Retour de l'échantillon sera seulement
effectué sur demande.

**Utilisez seulement des pièces de
rechange originaux svp.**

Hakomatic B90 mit EBL 30A m. Batterien (7062.20)

Baugruppe Mounting group Groupe d'montage	Benennung	Description	Designation	Seite Page
7062-20_40_wear	Verschleißteil-Übersicht Hakomatic B90	Overview maintenance and wear parts Hakomatic B90	Exposé sommaire d' pièces d' maintenance et d' usure Hakomatic B90	5
97094783-7062-15-18-20-1	Fahrgestell kpl. Teil 1	Chassis, cpl. part 1	Châssis, cpl., 1ère partie	10
97094783-2-7062-20 BIS 080531	Fahrgestell kpl. Teil 2	Chassis, cpl. part 2	Châssis, cpl., 2ème partie	18
97094783-2-7062-20 AB 080601	Fahrgestell kpl. Teil 2	Chassis, cpl. part 2	Châssis, cpl., 2ème partie	24
97094783-7062-15-18-20-3	Fahrgestell kpl. Teil 3 - Saugfußanbindung	Chassis, cpl. part 3 - Suction unit connection	Châssis, cpl., 3ème partie - Connexion d' unité d' succion	28
97095509	Batteriewanne	Battery tray	Cuve accumulateur	46
97111819-1	Behälter kpl. Teil 1	Hopper cpl. part1	Réservoir cpl., 1ère partie	48
97111819-2	Behälter kpl. Teil 2	Hopper cpl. part2	Réservoir cpl., 2ème partie	52
97092811	Absaugung	Suction	Aspiration	54
97102479	Saugfußbetätigung	Squeegee operation	Manceuvre d' suucceur	56
97099931	Saugfußarretierung	Squeegee lock	Fixée d' succeur	58
97091573	Bediengriff kpl.	Operation handle, cpl.	Prise d' manœurement, cpl.	60
97097539-1	Elektrik Teil 1	Electric part 1	Electrique, 1ère partie	64
97097539-2	Elektrik Teil 2	Electric part 2	Electrique, 2ème partie	68
97096747	Ladegerät 30A kpl.	Batterie charger 30A cpl.	Chargeur 30A cpl.	70

Hakomatic B90 mit EBL 30A m. Batterien (7062.20)

Baugruppe Mounting group Groupe d'montage	Benennung	Description	Designation	Seite Page
97097430	Beschriftung	Labels	Étiquetage	72

Verschleißteil-Übersicht Hakomatic B90 / Overview maintenance and wear parts Hakomatic B90 / Exposé sommaire d' pièces d' maintenance et d' usure Hakomatic B90

Baugruppe Mounting group Groupe d' montage	Benennung	Description	Designation	Seite Page
7062-20_40_wear_1	Saugfuß 110cm - Bürstenkopf 85cm	Squeegee 110cm - Brush head 85cm	Suceur 110cm - Tête à brosses 85cm	6
7062-20_40_wear_2	Fahrgestell - Behälter - Absaugung - Elektrik	Chassis - Hopper - Suction unit - Electric unit	Chassis - Réservoir - Unité d' aspiration - Unité d' électrique	8

Saugfuß 110cm - Bürstenkopf 85cm / Squeegee 110cm - Brush head 85cm / Suceur 110cm - Tête à brosses 85cm

Hakomatic B90 - 7062.20 / .40

Stand / as of: 04 APR 2011

Wartungs- und Verschleißteile

Maintenance and Wear Parts

Baugruppe Group	Bezeichnung	Description	Pos	Mg Qty	500h	2500h
Saugfuß / Squeegee 110cm						
	Dichtleiste	Sealing Strip	1	1	6	30
	Dichtleiste geschlitzt	Sealing Strip Slotted	2	1	6	30
	Spannband vorne	Tension Band front	3	1	1	5
	Spannband vorne	Tension Band front	4	1	1	5
	Spannband hinten	Tension Band rear	5	1	1	5
	Spannband hinten	Tension Band rear	6	1	1	5
	Hebel	Tension Band Lock	7	1	1	5
	Sterngriff	Star Handle	8	2	2	10
	Abweisrolle	Deflector Roller	9	2	2	8
	Bockrolle	Fixed Castor	10	3	3	9
Bürstenkopf / Brush Head 85cm						
	Kohlebürsten (Bürstenmotor)	Carbon Brush (Brush Motor)	11	1		3
	Mitnehmer	Driver	12	2		6
	Bürste	Brush	13	2	4	20
	Sprührohr	Spray Tube	14	2	2	10
	Spannband	Tension Band	15	2		6
	Spannband-Verschluss	Tension Band Lock	16	1		3
	Dichtleiste	Bumper Strip	17	1		3
	Abweisrolle	Deflector Roller	18	1	1	5

*) Standardteil. Dieses Teil gibt es in verschiedenen Ausführungen (siehe Preisliste).
Standard part. This part is available in various designs (see price list).

Saugfuß 110cm - Bürstenkopf 85cm / Squeegee 110cm - Brush head 85cm / Suceur 110cm - Tête à brosses 85cm

Pos.	Best. Nr. PN Ref.No.	Mat-Nr. Mat-No. Mat.No.	Stck. Qty. Qté.	Bezeichnung	Description	Designation	Abmessungen Measurement Mesurage	DIN / ISO	Bemerkungen Remarks Remarques
1	01079780	90522269	1	Dichtleiste	Sealing strip	Bord d' étanchéité			
2	01079790	90522251	1	Schlitzleiste	Slot strip	Bord avec bride			
3	01079870	96114822	1	Spannband vorne, vollst.	Front tension band	Bande d' tension avant			
4	01079880	96114830	1	Spannband vorne, vollst.	Front tension band	Bande d' tension avant			
5	01079910	96114855	1	Spannband hinten, vollst.	Rear tension band	Bande d' tension arrière			
6	01079920	96114848	1	Spannband hinten, vollst.	Rear tension band	Bande d' tension arrière			
7	00009010	97057459	1	Verschluss Saugfuß	Lock suction unit	Arrêt d' suceur			
8	01179360	17133257	2	Sterngriff gelb	Star handle yellow	Étrier étoilée jaune	M10		
9	01171790	90548397	2	Abweisrolle	Deflector roller	Bobine d' rejet			
10	01077810	90513094	3	Bockrolle	Fixed castor	Chevalet			
11	01077240	01077240	1	Satz (4St.) Kohlebürsten	Set (4pc.) Carbon brush	Jeu (4pc.) Brosses d' carbon			
12	00512400	90324369	2	Mitnehmer	Carrier	Entraîneur	Typ 048038		
13	99780600	99780600	2	Tellerbürste 430 PPN 0,5	Plate brush 430 PPN 0,5	Brosse assiette 430 PPN 0,5			
14	01078330	90500265	2	Sprührohr	Spray tube	Tube au jaillissement			
15	00712300	17528548	2	Spannband	Tension band	Tension band	Nr.5608561003		
16	00901390	17528555	1	Spannbandverschluss	Tension band lock	Tension band lock	G13-W3		
17	01079970	90539800	1	Dichtleiste	Sealing strip	Bord d' étanchéité			
18	01170190	90501107	1	Abweisrolle	Deflector roller	Bobine d' rejet	200mm		

Hakomatic B90 - 7062.20 / .40

Stand / as of: 04 APR 2011

Wartungs- und Verschleißteile

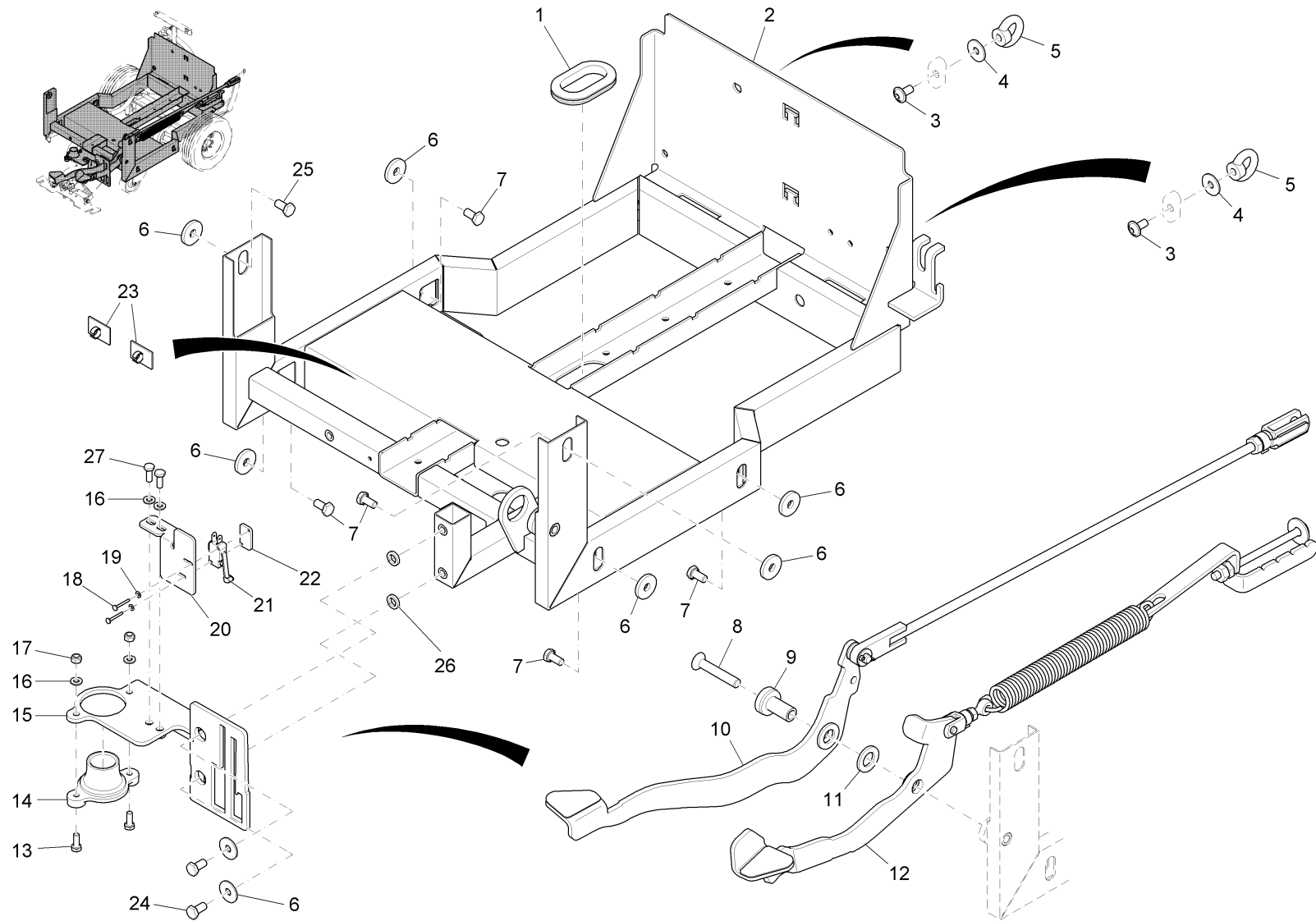
Maintenance and Wear Parts

Baugruppe Group	Bezeichnung	Description	Pos	Mg Qty	500h	2500h
Fahrgestell / Chassis						
	Kohlebürsten (Fahrantrieb)	carbon brush	1	4		12
	Lenkrolle	Steering Roller	2	2	2	6
	Sieb (Wasserfilter)	Strainer (Water Filter)	3	1	1	5
	- O-Ring	- O-Ring	4	1	1	5
Behälter / Hopper						
	Schlauch	hose	5	1		3
	Schmutzwasserschlauch	foul water hose	6	1		3
	Deckeldichtung (1575)	gasket	7	1	1	5
	Saugschlauch	suction hose	8	1		3
Absaugung / Suction Unit						
	Saugmotor	suction motor	9	1		3
Elektrik / Electric Unit						
	Sicherungseinsatz B125	fuse	10	1	2	2
	Sicherungseinsatz 80V/50A	fuse	11	1	2	2
	Streifensicherung C10A	fuse	12	1	2	2
	Streifensicherung 2A/32V	fuse	13	1	2	2
	Sicherungseinsatz C5A T3	fuse	14	1	2	2

Fahrgestell - Behälter - Absaugung - Elektrik / Chassis - Hopper - Suction unit - Electric unit / Chassis - Réservoir - Unité d' aspiration - Unité d' électrique

Pos.	Best. Nr. PN Ref.No.	Mat-Nr. Mat-No. Mat.No.	Stck. Qty. Qté.	Bezeichnung	Description	Designation	Abmessungen Measurement Mesurage	DIN / ISO	Bemerkungen Remarks Remarques
1	01077350	01077350	4	Kohlebürste	Carbon brush	Brosses d' carbon			
2	01079660	90495037	2	Lenkrolle	Steering roller	Poulie de guidage			
3	01178210	90542549	1	Sieb	Strainer	Tamis			
4	01178130	15282155	1	O-Ring	O-ring	Joint circulaire	62x2,5-N-NBR70	DIN 3771	
5	01170530	96110622	1	Schlauch, vollst.	Hose	Tuyau			
6	01077960	97090096	1	Schmutzwasserschlauch, kpl.	Foul water hose	Tuyau d' eau sale			
7	01071770	25510512	1	Dichtungsprofil	Sealing profile	Sealing profile	14,8x11 schwarz		
8	01077920	96130901	1	Saugschlauch, vollst.	Suction hose	Tuyau d' aspiration			
9	01079350	97096200	1	Saugmotor	Suction motor	Moteur d' aspiration	24V 3Stufen		
10	00059580	19731140	1	Sicherungseinsatz	Fuse	Fusible	B125	DIN 43560	
11	00902440	19731471	1	Sicherungseinsatz	Fuse	Fusible	T2 B50A 80V	DIN 72581	
12	00733630	19731082	1	Sicherungseinsatz	Fuse	Fusible	C10A	DIN 72581	
13	00972430	19731448	1	Sicherungseinsatz	Fuse link	Fusible	C2A-T3	DIN 72581	
14	00906120	19731181	1	Sicherungseinsatz	Fuse	Fusible	C5A T3	DIN 72581	

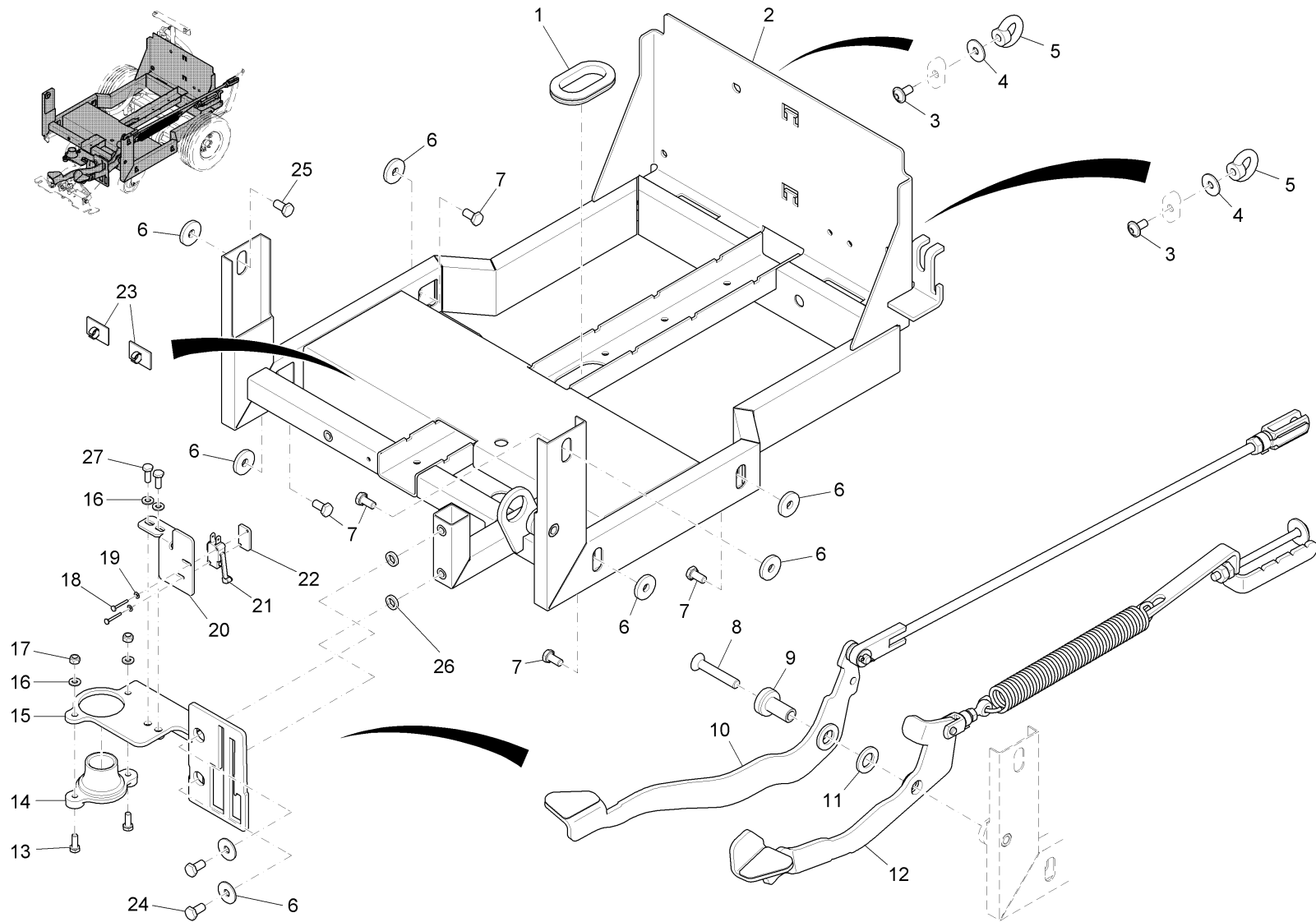
Fahrgestell kpl. Teil 1 / Chassis, cpl. part 1 / Châssis, cpl., 1ère partie



Fahrgestell kpl. Teil 1 / Chassis, cpl. part 1 / Châssis, cpl., 1ère partie

Pos.	Best. Nr. PN Ref.No.	Mat-Nr. Mat-No. Mat.No.	Stck. Qty. Qté.	Bezeichnung	Description	Designation	Abmessungen Measurement Mesurage	DIN / ISO	Bemerkungen Remarks Remarques
1	01078440	90513367	1	Durchführungstülle	Grommet	Bec			
2	03007640	96116405	1	Fahrgestell, vollst.	Chassis	Chassis			
3	01006820	11177128	2	Linseflanschschraube	Lens flange screw	Vis à tête bombée	m.l-6kt.M8x16-10.9 A2G		
4	00042900	12332029	4	Scheibe	Washer	Washer	8,4-140HV-St A3G	DIN 9021	
5	01078450	12160024	2	Ringmutter	Nut	Ecrou	M8-A2B	DIN 582	
6	00047990	12515086	10	Zahntellerscheibe	Disk wheel	Rondelle de plaque dentaire	9,2 A3G		
7	00053080	11038197	8	6kt.Schraube	Hexagon screw	Hexagon screw	M8x16 8.8 A2G	DIN 933	
8	01078140	11225620	1	Senkschraube	Countersunk screw	Vis à tête fraisée	M10x60-8.8 A3G	DIN 7991	
9	01077800	90509522	1	Buchse	Bushing	Douille			
10			1	Aushebepedal	Lifting pedal	Pédale d' creusement			Seite/Page 14
11	00053790	12310082	1	Scheibe	Washer	Washer	A17-140HV-St A2G	DIN 125	
12			1	Andruckverstellung kpl.	Brush pression adjustment	Dérangement à pression d' brosse			Seite/Page 16
13	00053020	11038098	2	6kt.Schraube	Hexagon screw	Hexagon screw	M6x20-8.8 A2G	DIN 933	
14	01077780	90508391	1	Buchse	Bushing	Douille			
15	01079680	96117387	1	Arretierblech, vollst.	Sheet metal	Tôle			
16	00053730	12310033	4	Scheibe	Washer	Washer	A6,4-140HV-St A2G	DIN 125	
17	00051520	12040044	2	6kt.Mutter	Hexagon nut	Hexagon nut	M6-6 A2G	DIN 985	
18	00022180	11039088	2	6kt.Schraube	Hex.bolt	Vis à 6 pans	M3x20-8.8 A2G	DIN 933	
19	00553740	12310132	2	Scheibe	Washer	Rondelle	A3,2-140HV-St A2G	DIN 125	
20	01170010	90540931	1	Halter	Retainer	Support			
21	00975510	90306002	1	Mikroschalter	Micro switch	Microrupteur			
22	01074840	90471483	1	Gewindeplatte	Thread base plate				
23	01143190	17526070	2	Kabelclip	Cable clip	Serre-câble	PL-KK 15270		
24	00053100	11038247	2	6kt.Schraube	Hexagon screw	Hexagon screw	M8x25-8.8 A2G	DIN 933	
25	00553690	11038635	1	6kt.Schraube	Hex.bolt	Vis à 6 pans	M8x18-8.8 A2G	DIN 933	

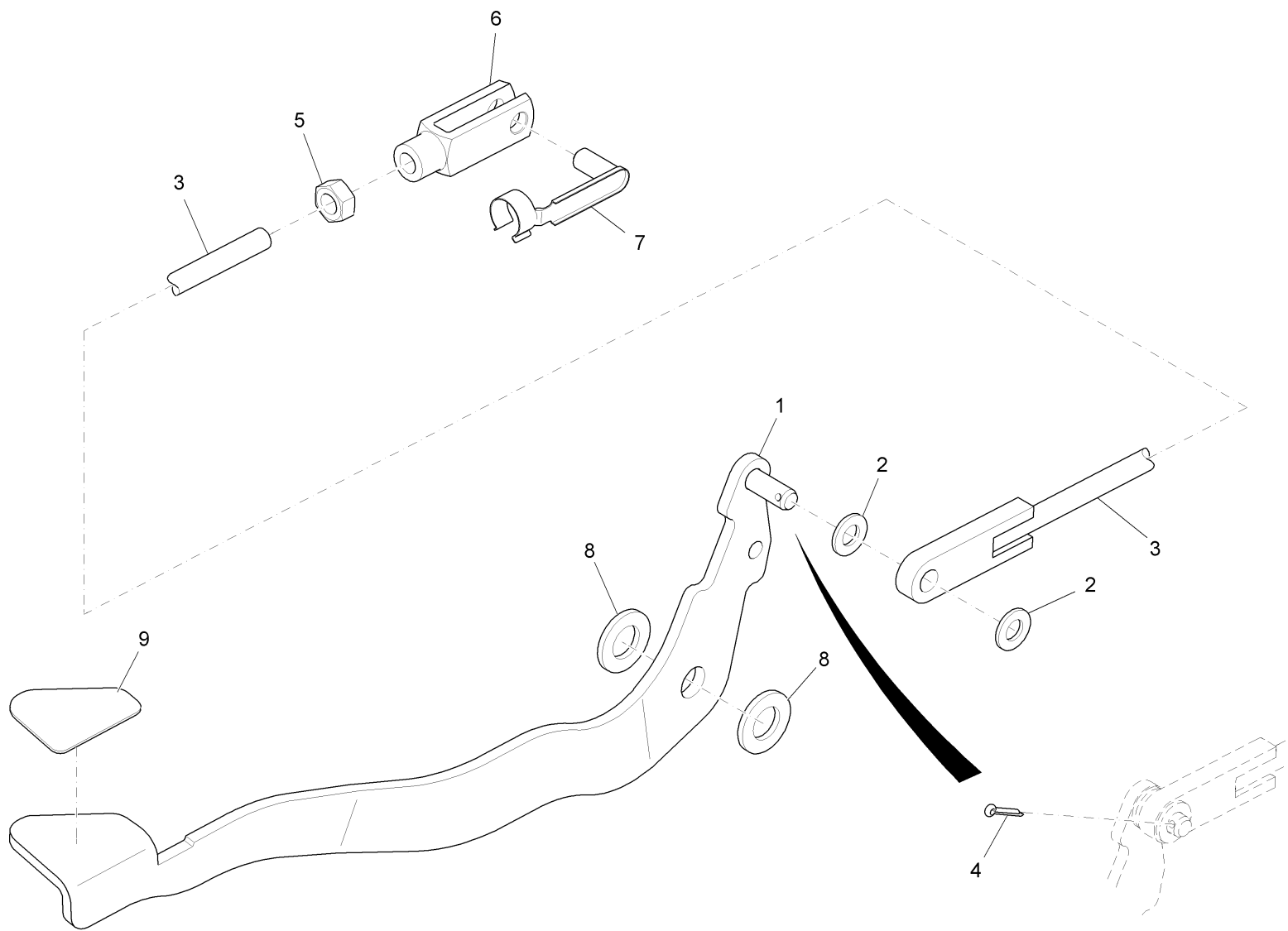
Fahrgestell kpl. Teil 1 / Chassis, cpl. part 1 / Châssis, cpl., 1ère partie



Fahrgestell kpl. Teil 1 / Chassis, cpl. part 1 / Châssis, cpl., 1ère partie

Pos.	Best. Nr. PN Ref.No.	Mat-Nr. Mat-No. Mat.No.	Stck. Qty. Qté.	Bezeichnung	Description	Designation	Abmessungen Measurement Mesurage	DIN / ISO	Bemerkungen Remarks Remarques
26	01079670	90525692	2	Distanzbuchse	Spacer sleeve	Douille d' distance			
27	00053010	11038072	2	6kt.Schraube	Hex.bolt	Vis à 6 pans	M6x16-8.8 A2G	DIN 933	

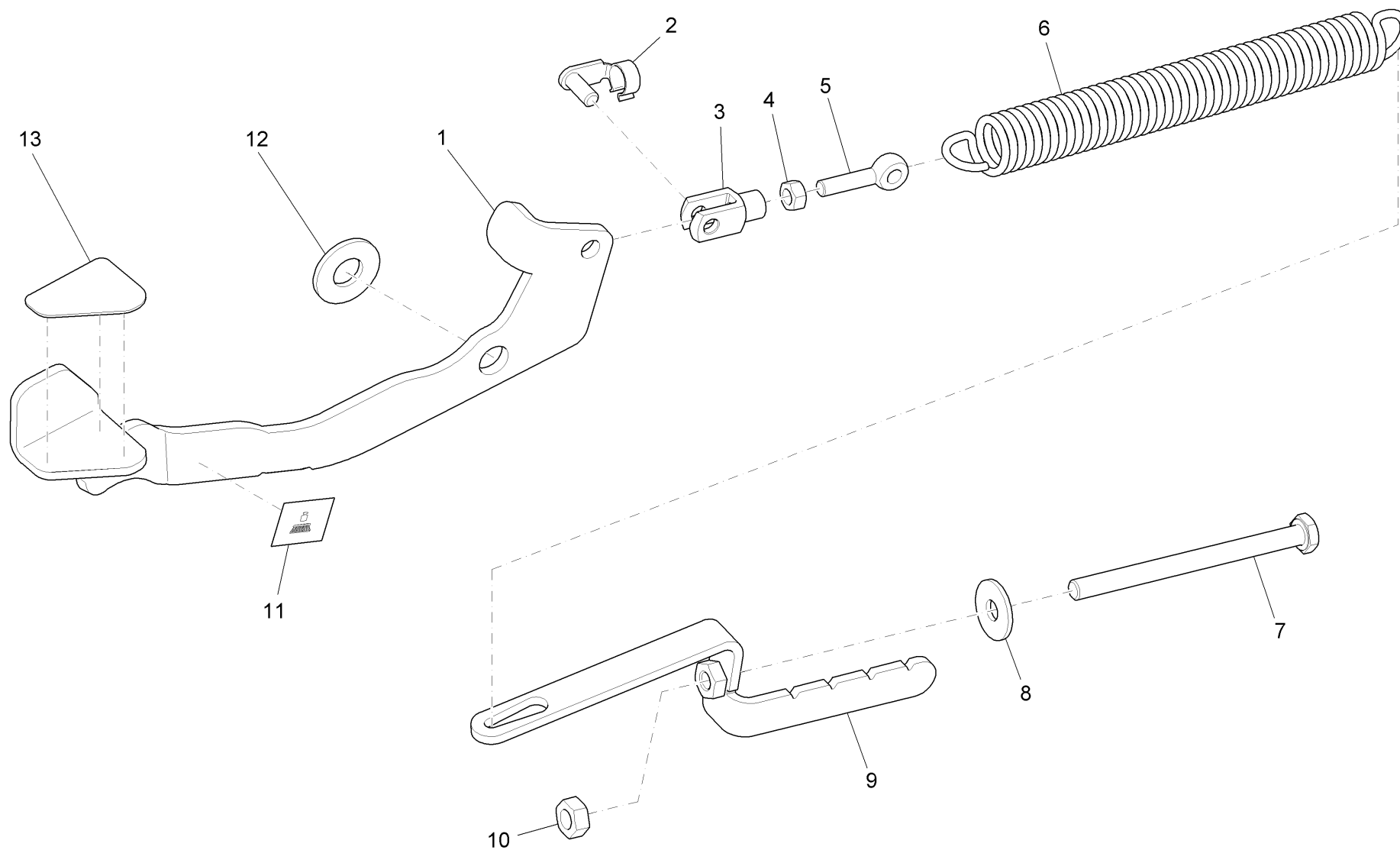
Aushebepedal / Lifting pedal / Pédale d' creusement



Aushebepedal / Lifting pedal / Pédale d' creusement

Pos.	Best. Nr. PN Ref.No.	Mat-Nr. Mat-No. Mat.No.	Stck. Qty. Qté.	Bezeichnung	Description	Designation	Abmessungen Measurement Mesurage	DIN / ISO	Bemerkungen Remarks Remarques
1	01170020	96117361	1	Aushebepedal, vollst.	Lifting pedal	Pédale d' creusement	71166/01		
2	00053760	12310058	2	Scheibe	Washer	Washer	A10,5-140HV-St A2G	DIN 125	
3	01077930	96136577	1	Stange, vollst.	Rod	Barre			
4	00551410	13280110	1	Splint	Cotter pin	Goupille fendue	3,2x16-St A3G	ISO 1234	
5	00053360	12022067	1	6kt.Mutter	Hexagon nut	Hexagon nut	M10-8 A3G	DIN 934	
6	00925430	16055063	1	Gabelkopf	Fork yoke	Joug de fourch	G10x40 A3G	DIN 71752	
7	00925420	13390042	1	ES-Bolzen	Bolt	Boulon	10x40 ESN 01 A2G		
8	01078240	90510017	2	Scheibe	Washer	Rondelle			
9	01078560	90518580	1	Aufkleber	Decal	Autocollant			

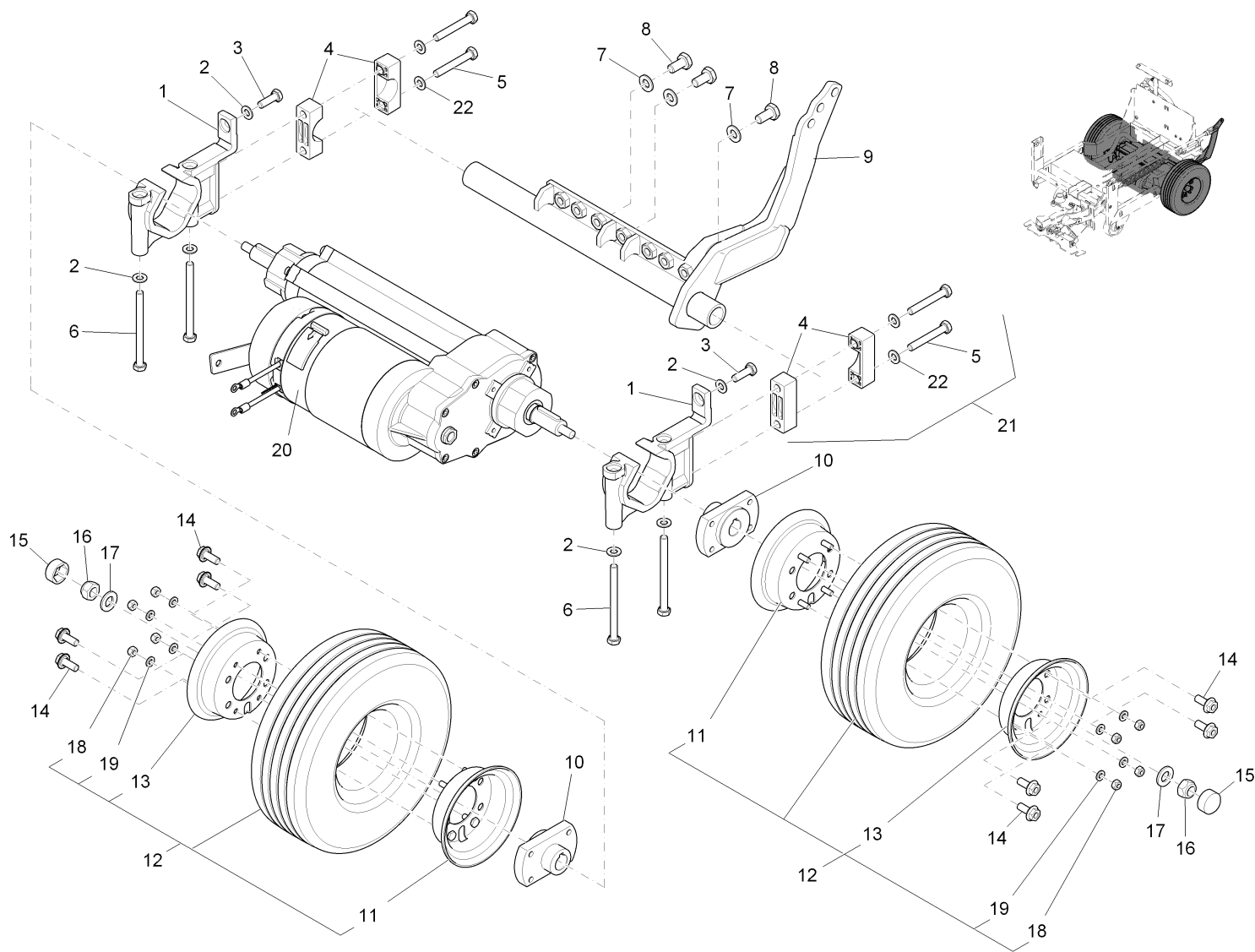
Andruckverstellung kpl. / Brush pressure adjustment / Dérangement à pression d' brosse



Andruckverstellung kpl. / Brush pression adjustment / Dérangement à pression d' brosse

Pos.	Best. Nr. PN Ref.No.	Mat-Nr. Mat-No. Mat.No.	Stck. Qty. Qté.	Bezeichnung	Description	Designation	Abmessungen Measurement Mesurage	DIN / ISO	Bemerkungen Remarks Remarques
1	01078550	96121231	1	Pedal, vollst.	Pedal	Pédale			
2	00151400	13390059	1	ES-Bolzen	Bolt	Boulon	8x16 ESN 01 A2G		
3	00151440	16055089	1	Gabelkopf	Fork yoke	Joug de fourch	G8x16-A3G	DIN 71752	
4	00053350	12022059	1	6kt.Mutter	Hexagon nut	Hexagon nut	M8-8 A2G	DIN 934	
5	00735690	11518180	1	Augenschraube	Eye bolt	Boulon à oeil	BM8x40-4.6 A2G	DIN 444	
6	01077770	90504242	1	Zugfeder	Tension spring	Ressort à tension	Z-227X		
7	01031550	11039716	1	6kt.Schraube	Hexagon screw	Vis à 6 pans	M10x130-8.8 A3G	DIN 933	
8	00046520	12332037	1	Scheibe	Washer	Washer	10,5-140HV-St A3G	DIN 9021	
9	01078500	96111505	1	Verstellblech, kpl.	Sheet metal	Tôle			
10	00053360	12022067	1	6kt.Mutter	Hexagon nut	Hexagon nut	M10-8 A3G	DIN 934	
11	01074580	17264870	1	Aufkleber BÜRSTENDRUCK	Decal BRUSH PRESSURE	Autocollant BÜRSTENDRUCK			
12	01078240	90510017	1	Scheibe	Washer	Rondelle			
13	01078560	90518580	1	Aufkleber	Decal	Autocollant			

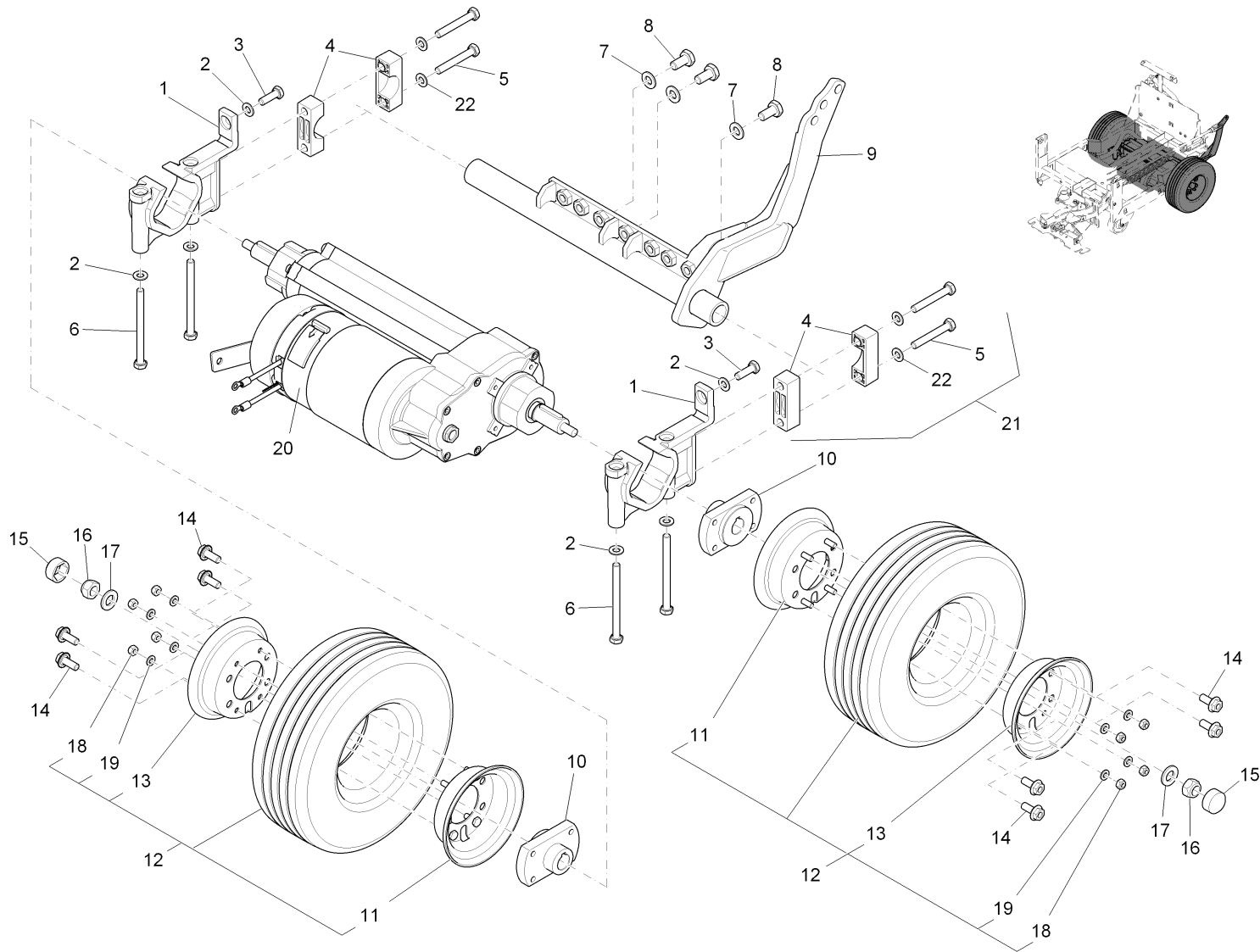
Fahrgestell kpl. Teil 2 / Chassis, cpl. part 2 / Châssis, cpl., 2ème partie



Fahrgestell kpl. Teil 2 / Chassis, cpl. part 2 / Châssis, cpl., 2ème partie

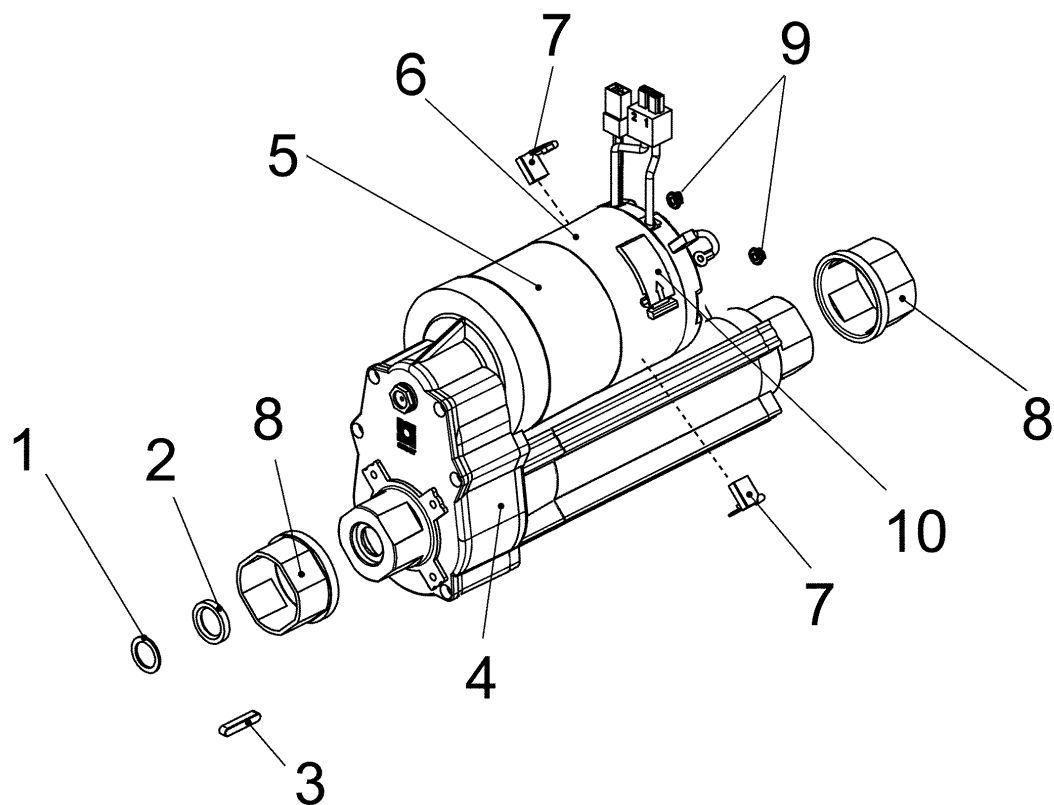
Pos.	Best. Nr. PN Ref.No.	Mat-Nr. Mat-No. Mat.No.	Stck. Qty. Qté.	Bezeichnung	Description	Designation	Abmessungen Measurement Mesurage	DIN / ISO	Bemerkungen Remarks Remarques
1	01078480	90512062	2	Lagerung AMER	Bearing AMER	Palier AMER			
2	00053750	12310041	10	Scheibe	Washer	Washer	A8,4-140HV-St A2G	DIN 125	
3	00053100	11038247	1	6kt.Schraube	Hexagon screw	Hexagon screw	M8x25-8.8 A2G	DIN 933	
4	01078020	90547811	4	Aufnahmeklotz	Block	Bloc			ab ca. März 2008; bei Austausch älterer Klötze bitte Pos. 21 bestellen!
5	00053260	11038296	4	6kt.Schraube	Hex.bolt	Vis à 6 pans	M8x50-8.8 A2G	DIN 933	
6	00053140	11032273	4	6kt.Schraube	Hex.bolt	Vis à 6 pans	M8x100-8.8 A2G	DIN 931	
7	00053760	12310058	3	Scheibe	Washer	Washer	A10,5-140HV-St A2G	DIN 125	
8	00053310	11038346	3	6kt.Schraube	Hexagon screw	Hexagon screw	M10x25 8.8 A3G	DIN 933	
9	01078490	96119003	1	Hebel, vollst.	Lever	Levier			
10	01078010	90543000	2	Nabe	Hub	Moyeu			
11	00621690	96057013	2	Felgehälfte	Rim half	Moitié d' jante			
12	01056130	97071328	2	Rad, kpl.	Wheel	Pneu			
13	00621710	90251869	2	Felge	Rim	Jante	2.10-4		
14	00959310	11717022	8	6kt.Schraube	Hex.bolt	Vis à 6 pans	M8x20 W151-10.9 A2G		
15	01031540	15592058	2	Schutzkappe	protection cap		SW-19-2-G15 SW		
16	00051490	12040077	2	6kt.Mutter	Hexagon nut	Hexagon nut	M12-6 A3G	DIN 985	
17	00053770	12310066	2	Scheibe	Washer	Washer	A13-140HV-St A2G	DIN 125	
18	00051520	12040044	8	6kt.Mutter	Hexagon nut	Hexagon nut	M6-6 A2G	DIN 985	
19	00053730	12310033	8	Scheibe	Washer	Washer	A6,4-140HV-St A2G	DIN 125	
20	01170340	90526021	1	Fahrantrieb AMER	Traction drive AMER	Entraînement AMER			Seite/Page 22
21	00008980	97057814	1	Aufnahmeklotz, kpl.	Block	Bloc			inkl. Pos. 4,5,22: bitte Kit bestellen, da alle 4 Aufnahmeklötze ausgetauscht werden müssen.

Fahrgestell kpl. Teil 2 / Chassis, cpl. part 2 / Châssis, cpl., 2ème partie



Fahrgestell kpl. Teil 2 / Chassis, cpl. part 2 / Châssis, cpl., 2ème partie

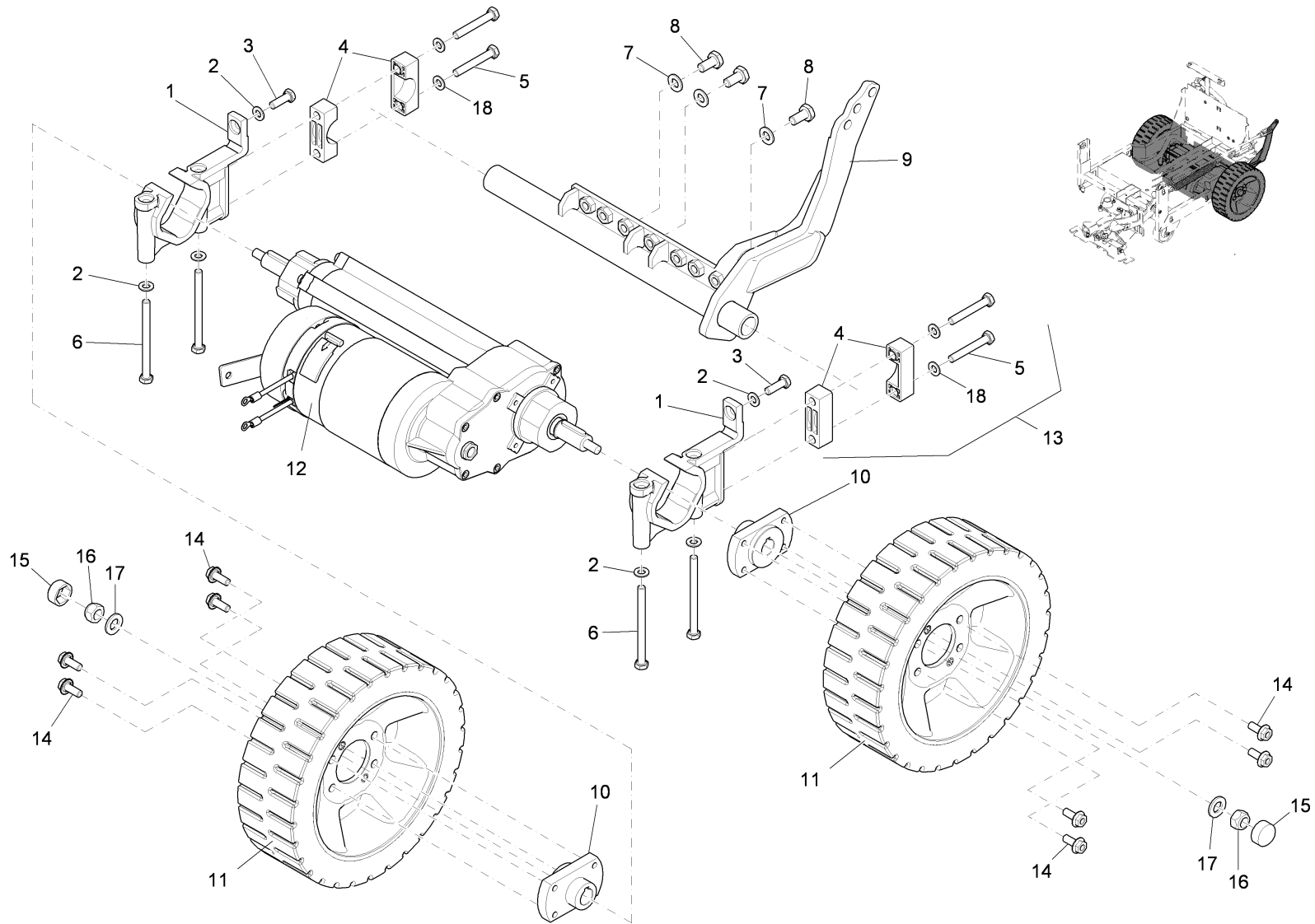
Pos.	Best. Nr. PN Ref.No.	Mat-Nr. Mat-No. Mat.No.	Stck. Qty. Qté.	Bezeichnung	Description	Designation	Abmessungen Measurement Mesurage	DIN / ISO	Bemerkungen Remarks Remarques
22	00042900	12332029	4	Scheibe	Washer	Washer	8,4-140HV-St A3G	DIN 9021	



Fahrtrieb AMER / Traction drive AMER / Entraînement AMER

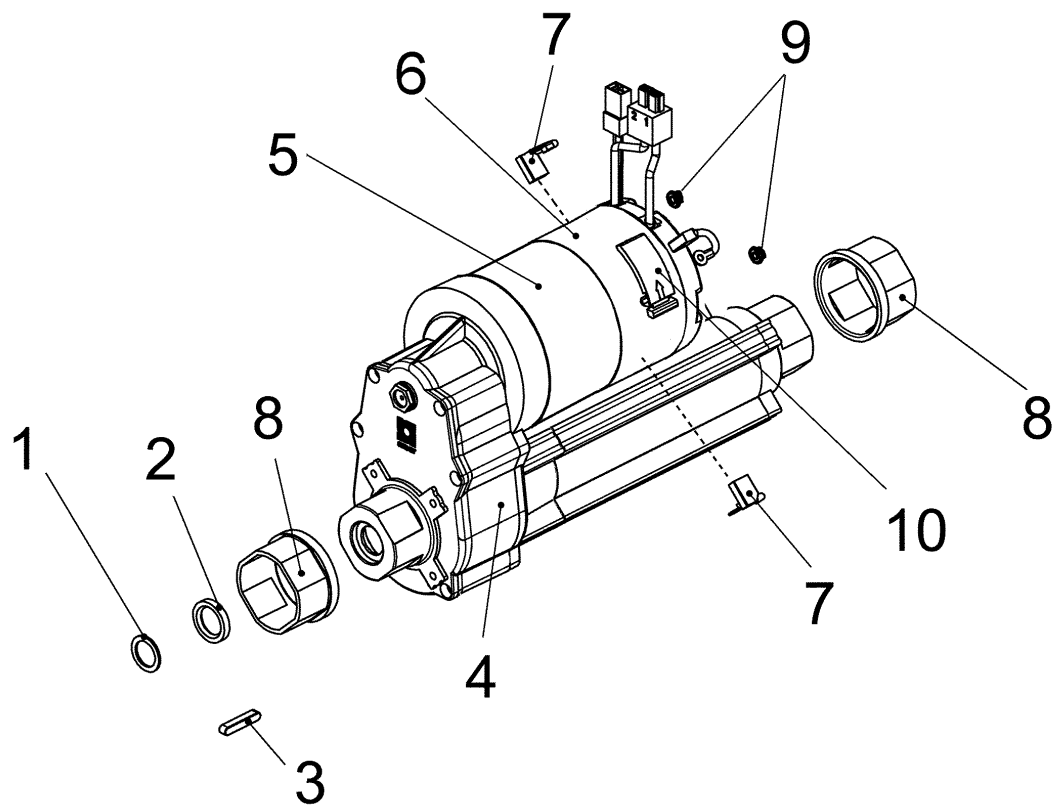
Pos.	Best. Nr. PN Ref.No.	Mat-Nr. Mat-No. Mat.No.	Stck. Qty. Qté.	Bezeichnung	Description	Designation	Abmessungen Measurement Mesurage	DIN / ISO	Bemerkungen Remarks Remarques
1	01077430	01077430	2	Scheibe	Washer	Rondelle			
2	01077420	01077420	3	Dichtung	Gasket	Joint			
3	01077410	01077410	2	Passfeder	Fitting key	Clavette			
4	01077390	01077390	1	Getriebe mit Welle	Gear box with shaft	Engrenage avec arbre			
5	01170810	01170810	1	Motor	Motor	Moteur			
6	01077360	01077360	1	Abdeckung	Covering	Couverture			
7	01077350	01077350	4	Kohlebürste	Carbon brush	Brosses d' carbon			
8	01077400	01077400	2	Aufnahmebuchse	Bushing	Douille			
9	01077380	01077380	4	Mutter	Nut	Ecrou			
10	01173630	01173630	1	Befestigungsclip	Mounting clip	Clip d' fixation			

Fahrgestell kpl. Teil 2 / Chassis, cpl. part 2 / Châssis, cpl., 2ème partie
(2008-06-01 ->)



Fahrgestell kpl. Teil 2 / Chassis, cpl. part 2 / Châssis, cpl., 2ème partie
(2008-06-01 ->)

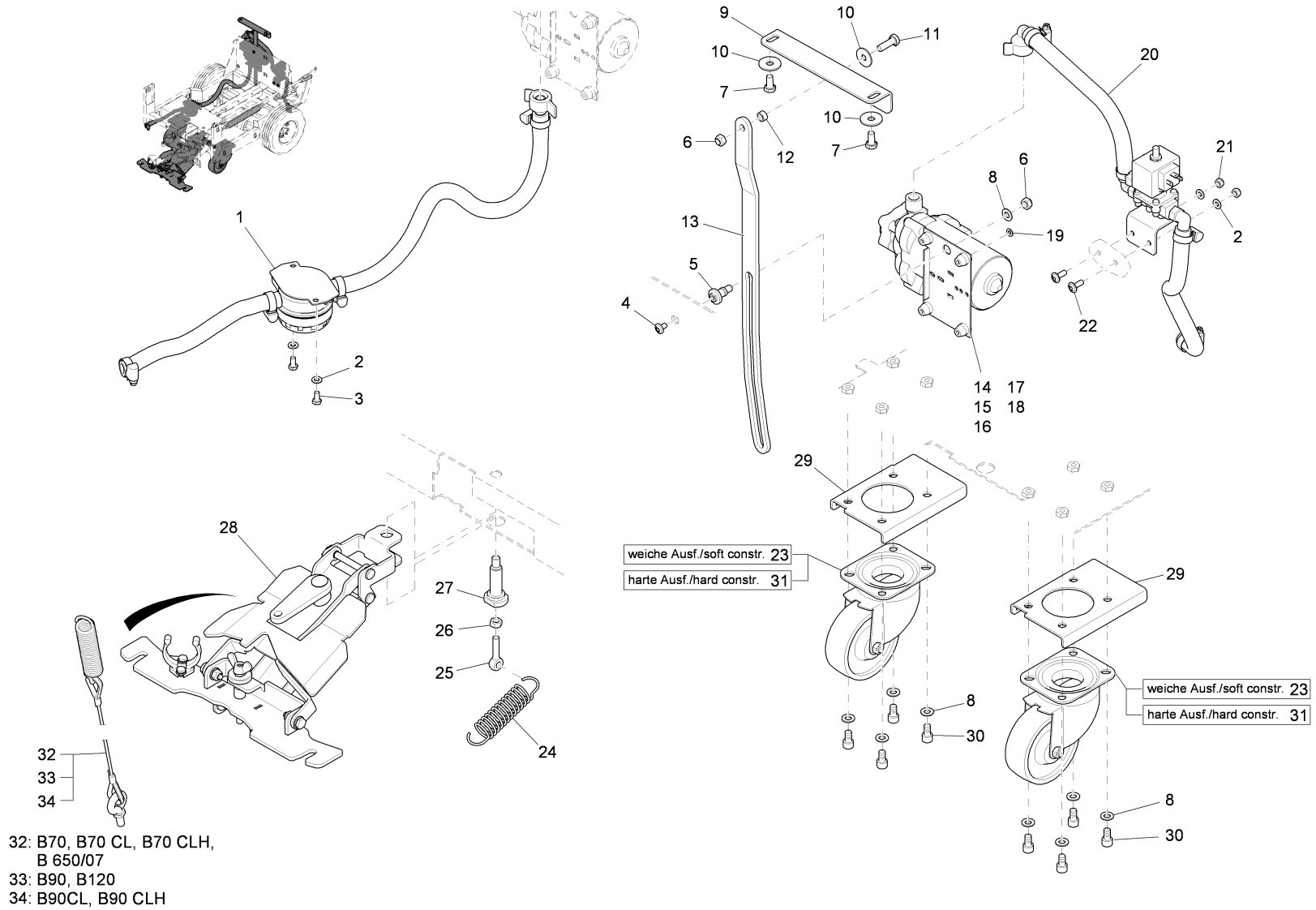
Pos.	Best. Nr. PN Ref.No.	Mat-Nr. Mat-No. Mat.No.	Stck. Qty. Qté.	Bezeichnung	Description	Designation	Abmessungen Measurement Mesurage	DIN / ISO	Bemerkungen Remarks Remarques
1	01078480	90512062	2	Lagerung AMER	Bearing AMER	Palier AMER			
2	00053750	12310041	10	Scheibe	Washer	Washer	A8,4-140HV-St A2G	DIN 125	
3	00053100	11038247	1	6kt.Schraube	Hexagon screw	Hexagon screw	M8x25-8.8 A2G	DIN 933	
4	01078020	90547811	4	Aufnahmeklotz	Block	Bloc			ab ca. März 2008; bei Austausch älterer Klötze bitte Pos. 13 bestellen!
5	00053260	11038296	4	6kt.Schraube	Hex.bolt	Vis à 6 pans	M8x50-8.8 A2G	DIN 933	
6	00053140	11032273	4	6kt.Schraube	Hex.bolt	Vis à 6 pans	M8x100-8.8 A2G	DIN 931	
7	00053760	12310058	3	Scheibe	Washer	Washer	A10,5-140HV-St A2G	DIN 125	
8	00053310	11038346	3	6kt.Schraube	Hexagon screw	Hexagon screw	M10x25 8.8 A3G	DIN 933	
9	01078490	96119003	1	Hebel, vollst.	Lever	Levier			
10	01078010	90543000	2	Nabe	Hub	Moyeu			
11	01071180	96118849	2	Rad, vollst.	Wheel	Roue			
12	01170340	90526021	1	Fahrantrieb AMER	Traction drive AMER	Entraînement AMER			Seite/Page 26 inkl. Pos. 4,5,18: bitte Kit bestellen, da alle 4 Aufnahmeklötze ausgetauscht werden müssen. Anzugsdrehmoment: 38 Nm
13	00008980	97057814	1	Aufnahmeklotz, kpl.	Block	Bloc			
14	01171260	11717203	8	6kt.Schraube	Hexagon screw	Vis à 6 pans	M8x20 W158-100-A2G		
15	01031540	15592058	2	Schutzkappe	protection cap		SW-19-2-G15 SW		
16	00051490	12040077	2	6kt.Mutter	Hexagon nut	Hexagon nut	M12-6 A3G	DIN 985	
17	00053770	12310066	2	Scheibe	Washer	Washer	A13-140HV-St A2G	DIN 125	
18	00042900	12332029	4	Scheibe	Washer	Washer	8,4-140HV-St A3G	DIN 9021	



Fahrtrieb AMER / Traction drive AMER / Entraînement AMER

Pos.	Best. Nr. PN Ref.No.	Mat-Nr. Mat-No. Mat.No.	Stck. Qty. Qté.	Bezeichnung	Description	Designation	Abmessungen Measurement Mesurage	DIN / ISO	Bemerkungen Remarks Remarques
1	01077430	01077430	2	Scheibe	Washer	Rondelle			
2	01077420	01077420	3	Dichtung	Gasket	Joint			
3	01077410	01077410	2	Passfeder	Fitting key	Clavette			
4	01077390	01077390	1	Getriebe mit Welle	Gear box with shaft	Engrenage avec arbre			
5	01170810	01170810	1	Motor	Motor	Moteur			
6	01077360	01077360	1	Abdeckung	Covering	Couverture			
7	01077350	01077350	4	Kohlebürste	Carbon brush	Brosses d' carbon			
8	01077400	01077400	2	Aufnahmebuchse	Bushing	Douille			
9	01077380	01077380	4	Mutter	Nut	Ecrou			
10	01173630	01173630	1	Befestigungsclip	Mounting clip	Clip d' fixation			

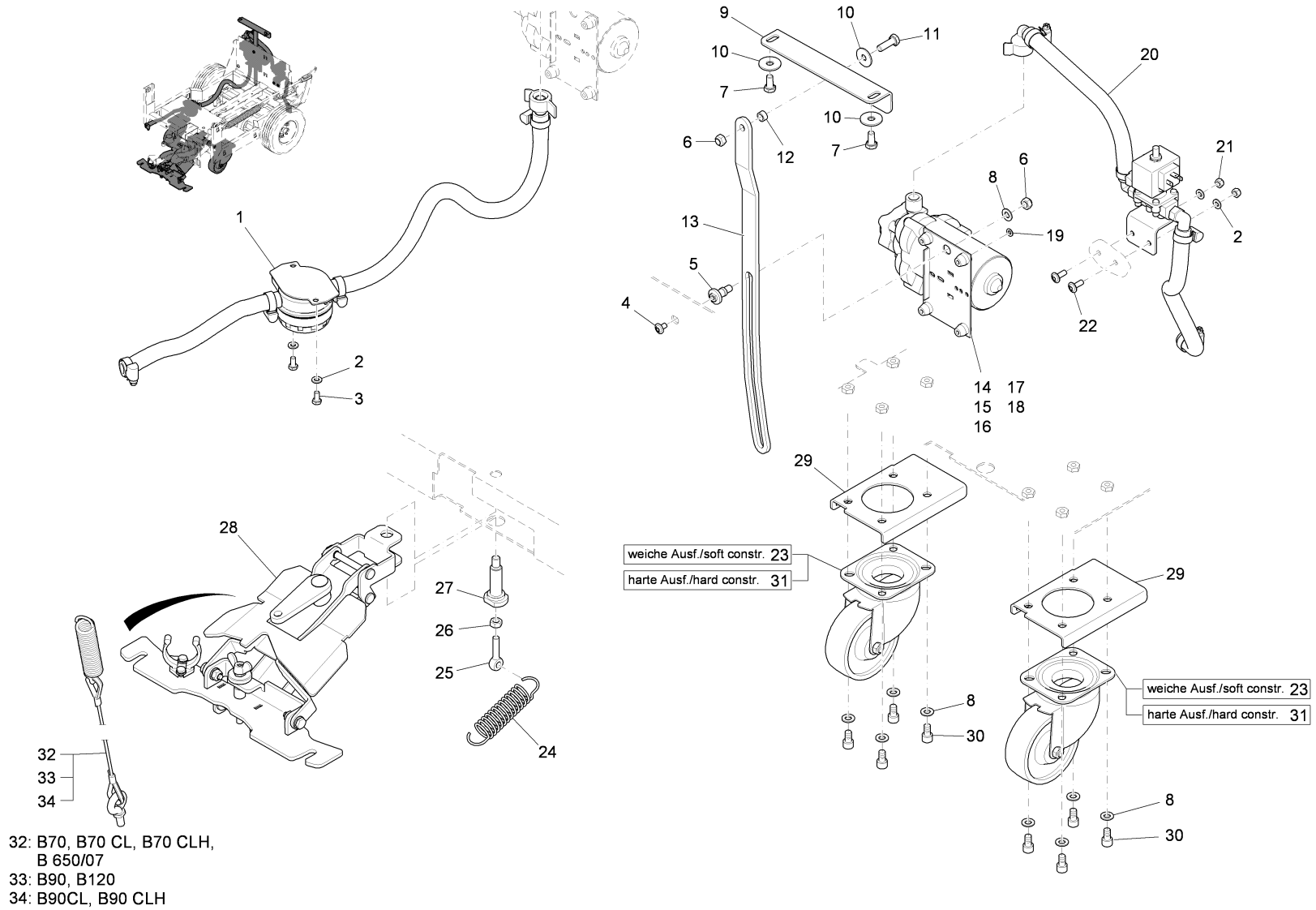
Fahrgestell kpl. Teil 3 - Saugfußanbindung / Chassis, cpl. part 3 - Suction unit connection / Châssis, cpl., 3ème partie - Connexion d' unité d' suction



Fahrgestell kpl. Teil 3 - Saugfußanbindung / Chassis, cpl. part 3 - Suction unit connection / Châssis, cpl., 3ème partie - Connexion d' unité d' suction

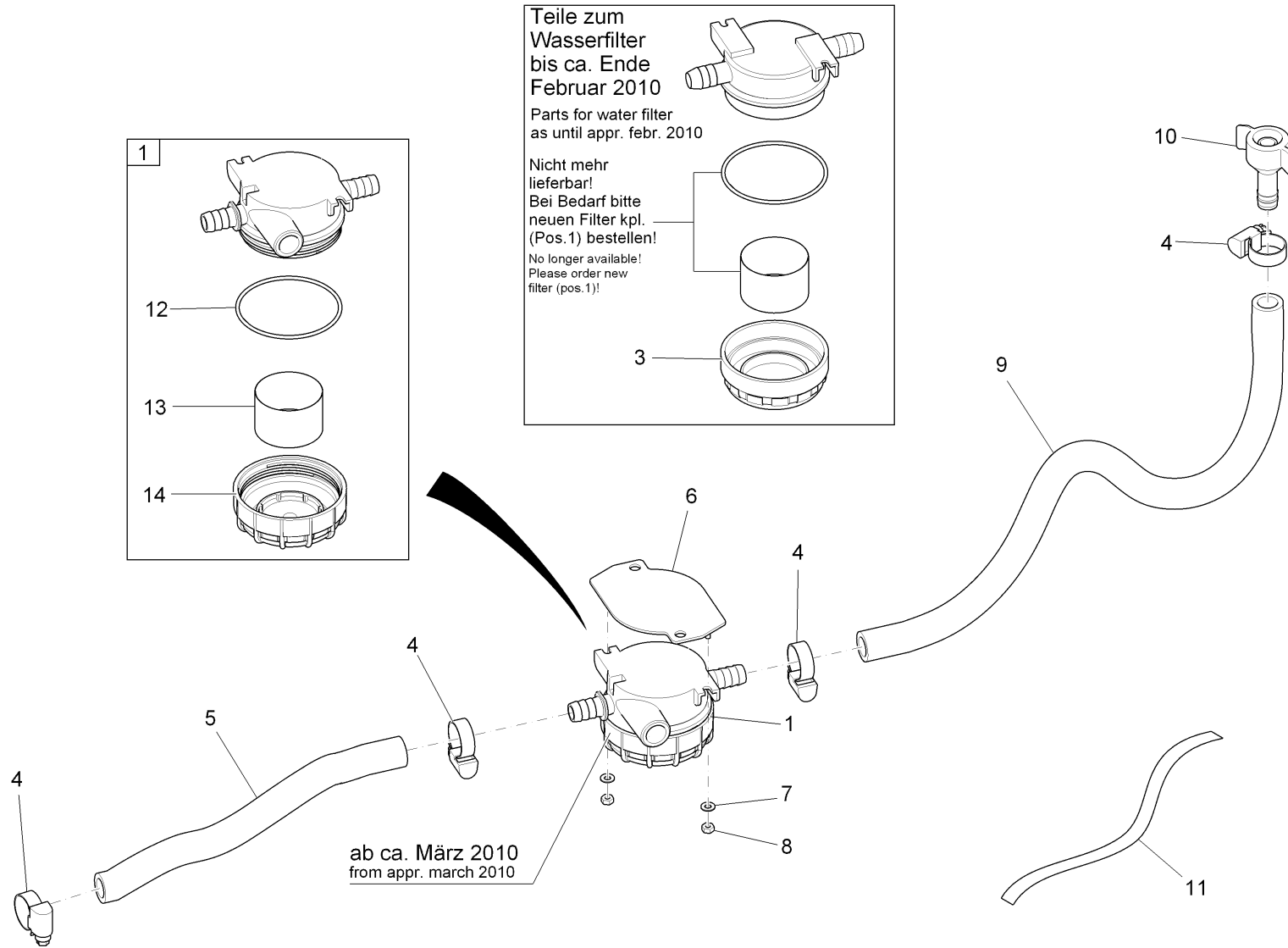
Pos.	Best. Nr. PN Ref.No.	Mat-Nr. Mat-No. Mat.No.	Stck. Qty. Qté.	Bezeichnung	Description	Designation	Abmessungen Measurement Mesurage	DIN / ISO	Bemerkungen Remarks Remarques
1			1	Wasserversorgung	Water supply	Couverture d' eau		Seite/Page 32	
2	00053730	12310033	4	Scheibe	Washer	Washer	A6,4-140HV-St A2G	DIN 125	
3	00104500	11038064	2	6kt.Schraube	Hexagon screw	Hexagon screw	M6x12-8.8 A2G	DIN 933	
4	01072520	11177179	1	Linsenflanschschraube	Lens flange screw	Vis à tête bombée	6kt.M6x10-A2		
5	01077820	90513243	1	Buchse	Bushing	Douille			
6	00051510	12040051	2	6kt.Mutter	Hexagon nut	Hexagon nut	M8-8 A2G	DIN 985	
7	00053080	11038197	10	6kt.Schraube	Hexagon screw	Hexagon screw	M8x16 8.8 A2G	DIN 933	
8	00053750	12310041	9	Scheibe	Washer	Washer	A8,4-140HV-St A2G	DIN 125	
9	01077760	90503160	1	Halter	Retainer	Support			
10	00042900	12332029	3	Scheibe	Washer	Washer	8,4-140HV-St A3G	DIN 9021	
11	00053100	11038247	2	6kt.Schraube	Hexagon screw	Hexagon screw	M8x25-8.8 A2G	DIN 933	
12	01077700	90473158	1	Buchse	Bushing	Douille			
13	01170260	90521824	1	Blech	Sheet metal	Tôle			
14	00543750	90329095	1	Pumpe	Pump	Pompe	24V DC		
15	00559670	19725035	1	Flachsteckhülse	Case	Cas d'affilage plat	6,3 0,5-1,5		
16	00083640	19791029	1	Kunststoffschutzhülse	Plastic cover	Cas de protection de matière plastique	A		
17	00083650	19791037	1	Kunststoffschutzhülse	Plastic cover	Cas de protection de matière plastique	B		
18	00903190	19724020	1	Flachstecker	Tab	Prise de courant	6,3/1,5-2,5		
19	00053720	12310025	1	Scheibe	Washer	Washer	A5,3-140HV-St A2G	DIN 125	
20			1	Wasserversorgung	Water supply	Couverture d' eau		Seite/Page 34	
21	00051520	12040044	2	6kt.Mutter	Hexagon nut	Hexagon nut	M6-6 A2G	DIN 985	
22	01017640	11177060	2	Linsenflanschschraube	Lens flange screw	Vis à tête bombée	6kt.M6x16-A2		
23	01079660	90495037	2	Lenkrolle	Steering roller	Poulie de guidage			Weiche Ausführung
24	01078150	90523333	1	Zugfeder	Tension spring	Ressort à tension			
25	00735690	11518180	1	Augenschraube	Eye bolt	Boulon à oeil	BM8x40-4.6 A2G	DIN 444	

Fahrgestell kpl. Teil 3 - Saugfußanbindung / Chassis, cpl. part 3 - Suction unit connection / Châssis, cpl., 3ème partie - Connexion d' unité d' suction



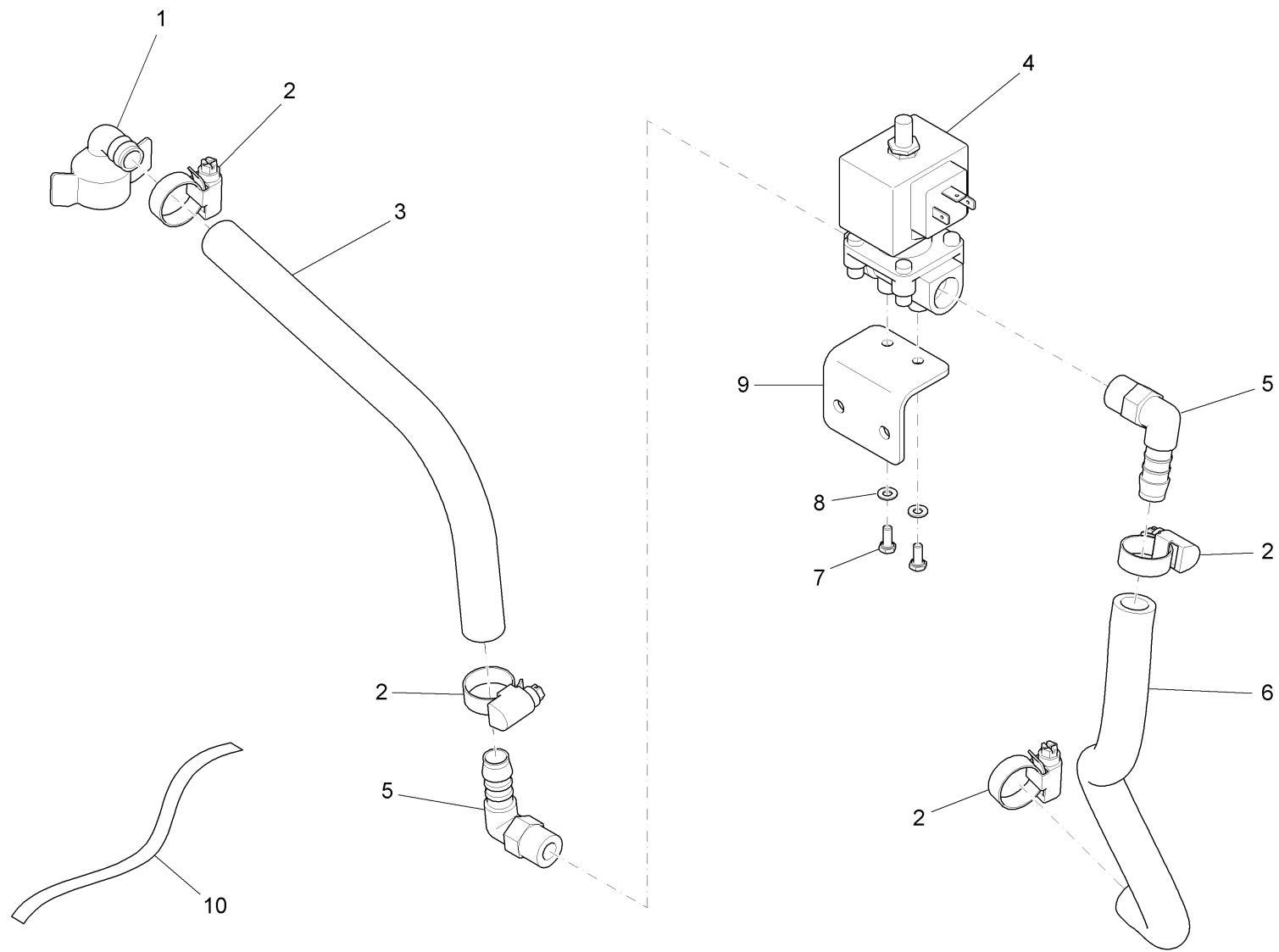
Fahrgestell kpl. Teil 3 - Saugfußanbindung / Chassis, cpl. part 3 - Suction unit connection / Châssis, cpl., 3ème partie - Connexion d' unité d' suction

Pos.	Best. Nr. PN Ref.No.	Mat-Nr. Mat-No. Mat.No.	Stck. Qty. Qté.	Bezeichnung	Description	Designation	Abmessungen Measurement Mesurage	DIN / ISO	Bemerkungen Remarks Remarques
26	00046500	12012019	1	6kt.Mutter	Hex. Nut	Écrou à 6 pans	BM8-04 A2G	DIN 439	
27	01077830	90513573	1	Zapfen	Pivot	Bouchon			
28	03008100	97103568	1	Saugfuß-Anbindung (Bestellbar! Nr.: 03008100)	Squeegee connection (Available! No.: 03008100)	Connexion de suceur (Commander possible! No.: 03008100)		Seite/Page 36	
29	01170380	90527532	2	Blech	Sheet metal	Tôle			
30	00103300	11126067	8	Zylinderschraube	Socket head screw	Socket head screw	M8x25-8.8 A2G	DIN 912	
31	01079440	90537879	2	Lenkrolle	Steering roller	Poulie de guidage			
32	01077980	96112370	1	Seilzug	Linkage	Traction d' câble			Harte Ausführung bei B 70, B70 CL,B70 CLH, B650/07, MMAN E 26, Phoenix 26
33	01170560	96115456	1	Seilzug, vollst.	Linkage	Câble d' tension			bei B 90, B120, MMAN E28, 30, 33, 33XL, Phoenix 35
34	01170620	96117510	1	Seilzug, vollst.	Linkage	Câble			bei B90 CL, CLH, Phoenix 28, 30



Wasserversorgung / Water supply / Couverture d' eau

Pos.	Best. Nr. PN Ref.No.	Mat-Nr. Mat-No. Mat.No.	Stck. Qty. Qté.	Bezeichnung	Description	Designation	Abmessungen Measurement Mesurage	DIN / ISO	Bemerkungen Remarks Remarques
1	01077170	97113377	1	Wasserfilter	Water filter	Filtre d' eau			
3	01076500	01076500	1	Schraubdeckel	Screw cap	Couvercle fileté			
4	01015350	17533159	4	Schlauchschelle	Hose clamp	Hose clamp	A-12-20x 9-W1-2 13x3,5 transp. mit Gew.	DIN 3017	
5	00200170	25842055	300mm	PVC-Schlauch	PVC hose	PVC hose			
6	01078510	96115035	1	Blech, kpl.	Sheet metal	Tôle			
7	00053710	12310017	2	Scheibe	Washer	Rondelle	B4,3-140HV-St A2G	DIN 125	
8	00133830	12040028	2	6kt.Mutter	Hex. Nut	Écrou à 6 pans	M4-6 A2G	DIN 985	
9	00200170	25842055	480mm	PVC-Schlauch	PVC hose	PVC hose	13x3,5 transp. mit Gew.		
10	01071450	90432071	1	Verschraubung	Screwing	Embout angulaire			
11	03007630	25743014	1	Dichtband	Sealing band	Ruban isolant	Elring N 12x0,1 Teflon weiss		
12	01178130	15282155	1	O-Ring	O-ring	Joint circulaire	62x2,5-N-NBR70	DIN 3771	
13	01178210	90542549	1	Sieb	Strainer	Tamis			
14	01177090	90576778	1	Filterdeckel	Filter cover	Couvercle d' filtre			



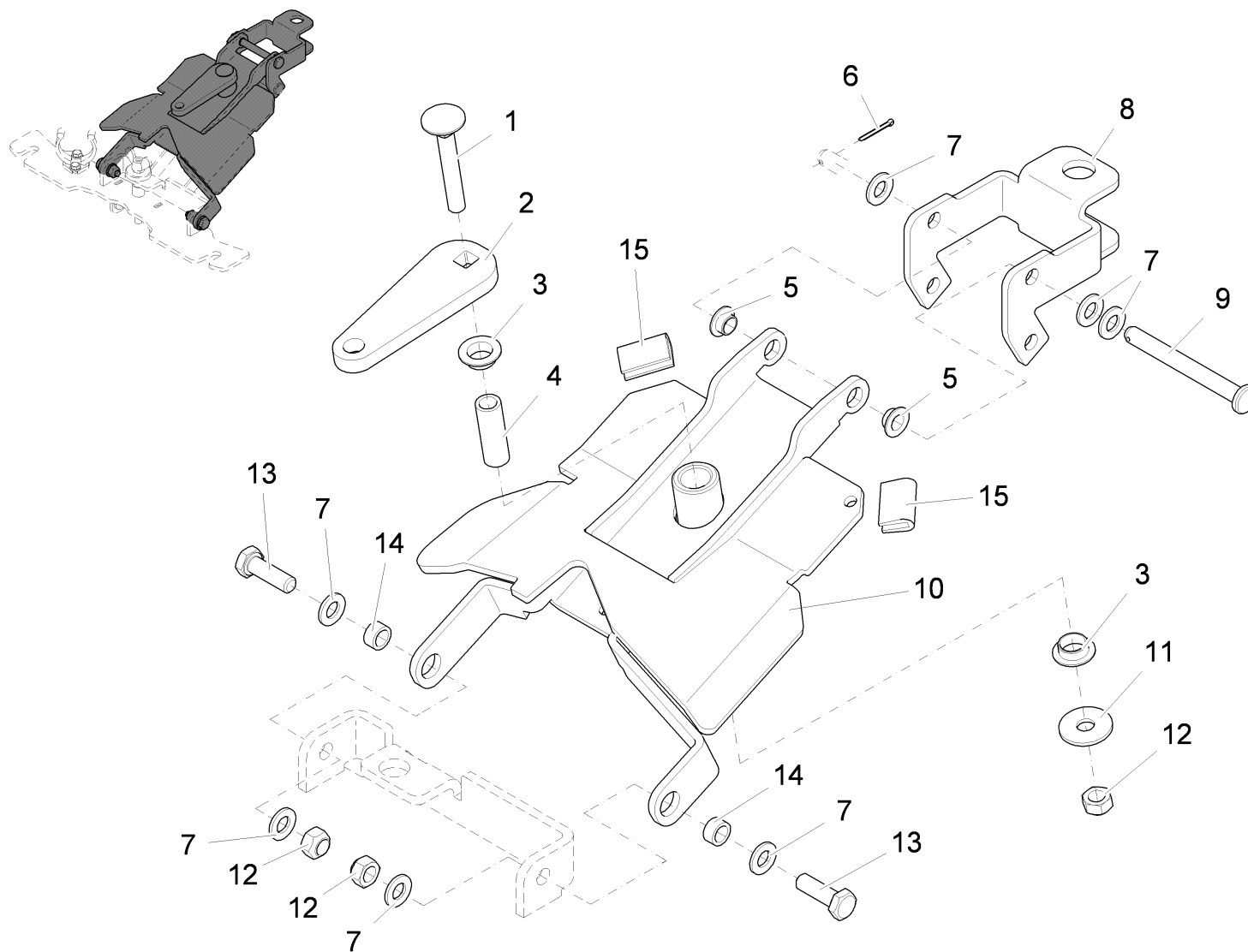
Wasserversorgung / Water supply / Couverture d' eau

Pos.	Best. Nr. PN Ref.No.	Mat-Nr. Mat-No. Mat.No.	Stck. Qty. Qté.	Bezeichnung	Description	Designation	Abmessungen Measurement Mesurage	DIN / ISO	Bemerkungen Remarks Remarques
1	00154140	90330168	1	Winkelverschraubung	Screwed angle fitting	Boulonnage d'angle			
2	01015350	17533159	4	Schlauschelle	Hose clamp	Hose clamp	A-12-20x 9-W1-2	DIN 3017	
3	00200170	25842055	1	PVC-Schlauch	PVC hose	PVC hose	13x3,5 transp. mit Gew.		
4	01071000	90435595	1	Magnetventil	Electrovalve	Electro vanne	DL6 24V DC		
5	00020020	90174970	2	Winkelstutzen	Angle socket	Raccord en équerre	"WES12R3/8""		
6	00200170	25842055	1	PVC-Schlauch	PVC hose	PVC hose	13x3,5 transp. mit Gew.		
7	00058580	11038965	2	6kt.Schraube	Hex.bolt	Vis à 6 pans	M4x10-8.8 A2G	DIN 933	
8	00053710	12310017	2	Scheibe	Washer	Rondelle	B4,3-140HV-St A2G	DIN 125	
9	01170030	90524885	1	Halter	Retainer	Support			
10	03007630	25743014	1	Dichtband	Sealing band	Ruban isolant	Elring N 12x0,1 Teflon weiss		

Saugfuß-Anbindung (Bestellbar! Nr.: 03008100) / Squeegee connection (Available! No.: 03008100) / Connexion de suceur (Commander possible! No.: 03008100)

Baugruppe Mounting group Groupe d'montage	Benennung	Description	Designation	Seite Page
97099915-1	Saugfuß-Anbindung (bis ca. 15.04.2008) Teil 1	Squeegee connection (until appr. 15. Apr. 2008) part 1	Accolage d' suceur (jusqu'a d' appr. 2008-04-15) 1ère partie	37
97099915-2	Saugfuß-Anbindung (bis ca. 15.04.2008) Teil 2	Squeegee connection (until appr. 15. Apr. 2008) part 2	Accolage d' suceur (jusqu'a d' appr. 2008-04-15) 2ème partie	40
03008100BT10	Saugfuß-Anbindung (ab ca. 15.04.2008) Teil 1	Squeegee connection (from appr. 15. Apr. 2008) part 1	Accolage d' suceur (à partir appr. 2008-04-15) 1ère partie	42
03008100BT20	Saugfuß-Anbindung (ab ca. 15.04.2008) Teil 2	Squeegee connection (from appr. 15. Apr. 2008) part 2	Accolage d' suceur (à partir appr. 2008-04-15) 2ème partie	44

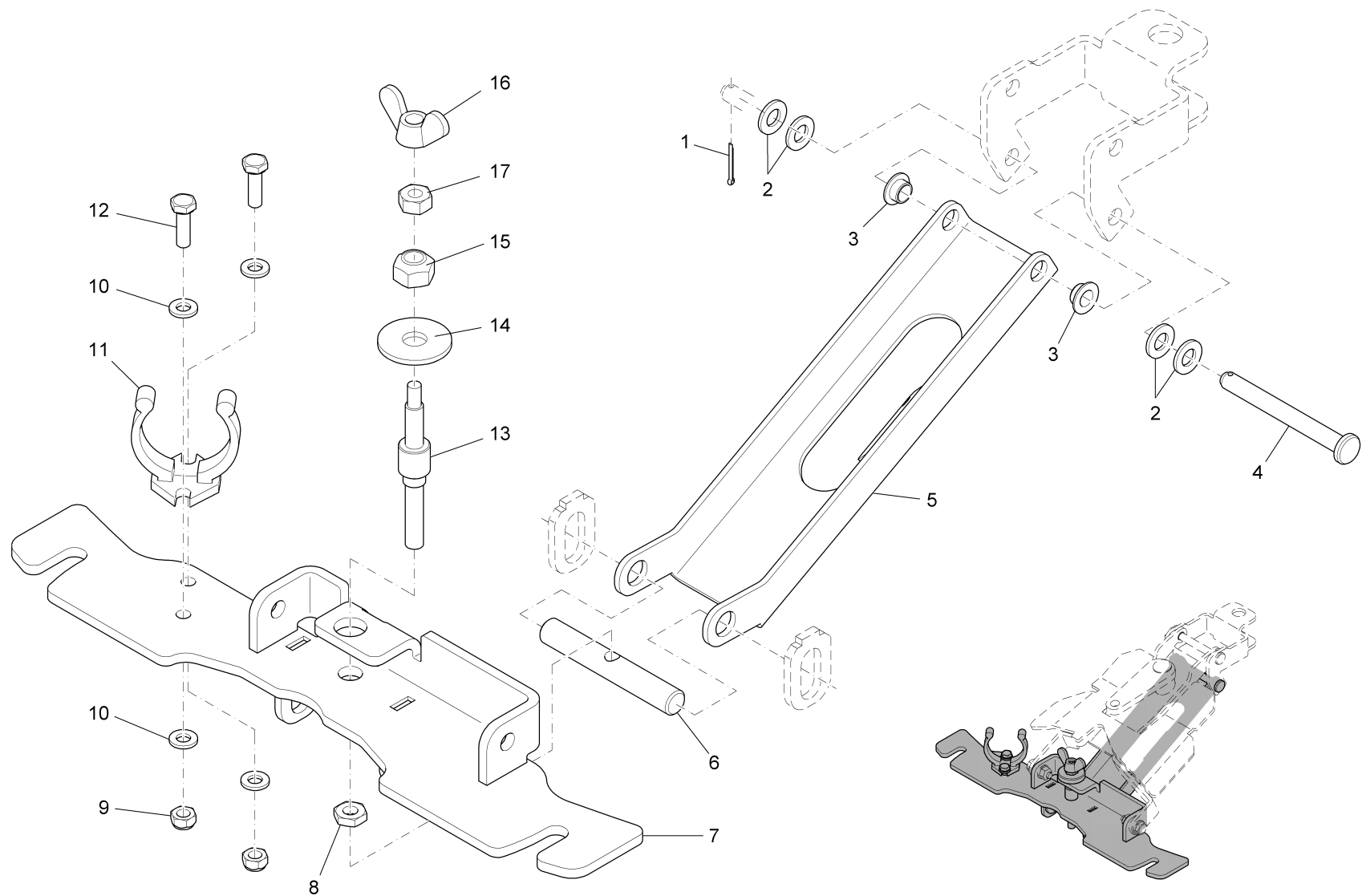
Saugfuß-Anbindung (bis ca. 15.04.2008) Teil 1 / Squeegee connection (until appr. 15. Apr. 2008) part 1 / Accolage d' succeur (jusqu'a d' appr. 2008-04-15) 1ère partie



Saugfuß-Anbindung (bis ca. 15.04.2008) Teil 1 / Squeegee connection (until appr. 15. Apr. 2008) part 1 / Accolage d' succeur (jusqu'a d' appr. 2008-04-15) 1ère partie

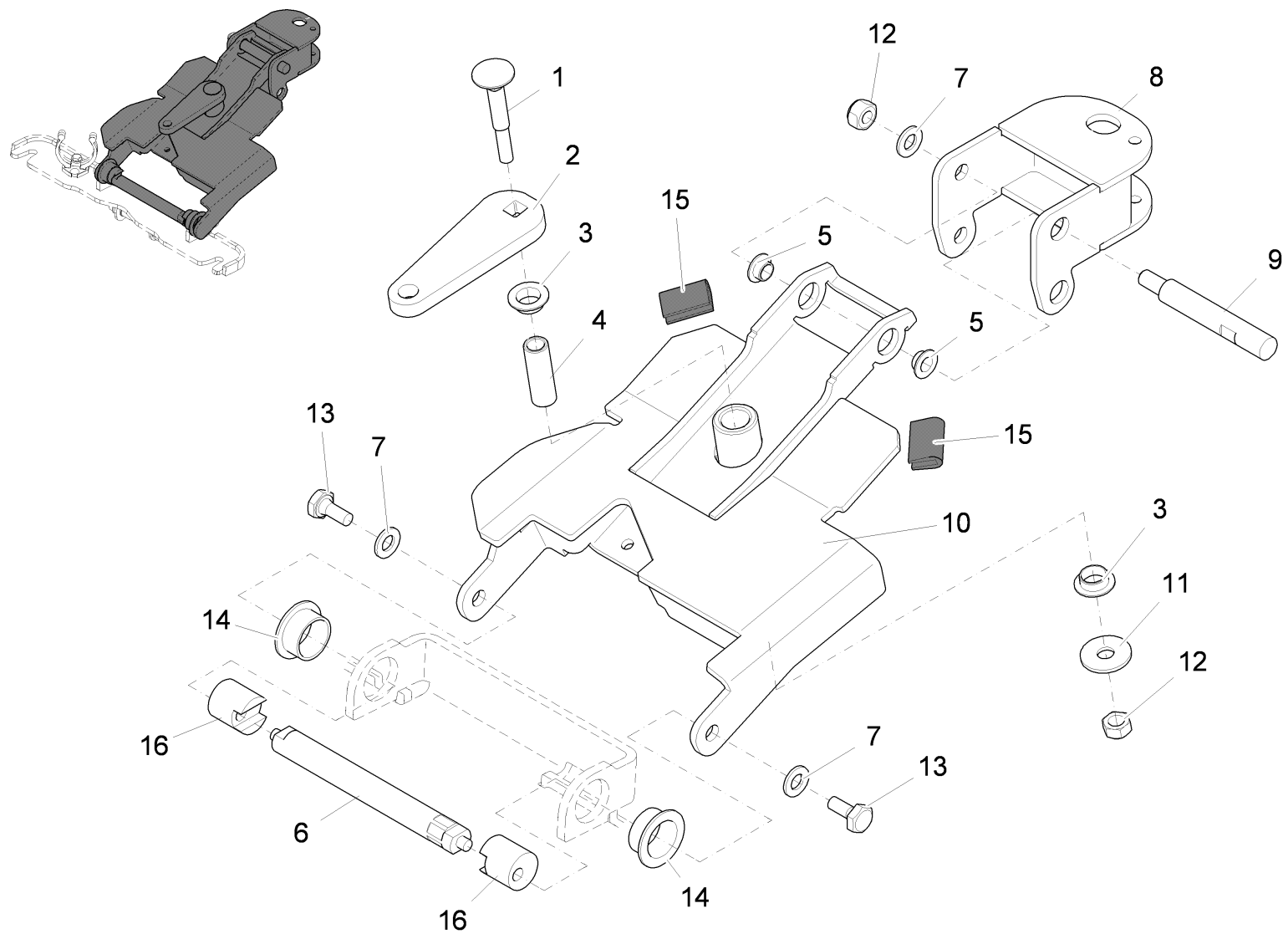
Pos.	Best. Nr. PN Ref.No.	Mat-Nr. Mat-No. Mat.No.	Stck. Qty. Qté.	Bezeichnung	Description	Designation	Abmessungen Measurement Mesurage	DIN / ISO	Bemerkungen Remarks Remarques
1	01130940	11620564	1	Flachrundschraube	Cup head square neck bolt	Plat rond vis			
2	01170040	90521790	1	Blech	Sheet metal	Tôle			
3	01077510	14895478	2	Gleitlagerbuchse	Slide bearing bush	Douille de palier lisse	GFM-1214-06		
4	01170160	90204702	1	Rohr	Pipe	Tube			
5	01078230	14895460	2	Gleitlagerbuchse	Slide bearing bush	Douille d' palier à glissement	GFM-0810-05		
6	00054860	13280078	1	Splint	Cotter pin	Goupille fendue	2x16-St A2G	ISO 1234	
7	00053750	12310041	5	Scheibe	Washer	Washer	A8,4-140HV-St A2G	DIN 125	
8	01079280	90534710	1	Gelenkteil	Round part	Pièce d' articulation	75386/01		
9	01078220	13328810	1	Bolzen	Bolt	Boulon	B8h11x75-St A3G	DIN 1444	
10	01079290	96117569	1	Blech, vollst.	Sheet metal	Tôle			
11	00042900	12332029	1	Scheibe	Washer	Washer	8,4-140HV-St A3G	DIN 9021	
12	00051510	12040051	3	6kt.Mutter	Hexagon nut	Hexagon nut	M8-8 A2G	DIN 985	
13	00053100	11038247	2	6kt.Schraube	Hexagon screw	Hexagon screw	M8x25-8.8 A2G	DIN 933	
14	01077700	90473158	2	Buchse	Bushing	Douille			
15	00161240	25582024	1	Kantenschutz	Edge protection	Edge protection	10,5x17 schwarz		

Saugfuß-Anbindung (bis ca. 15.04.2008) Teil 2 / Squeegee connection (until appr. 15. Apr. 2008) part 2 / Accolage d' suceur (jusqu'a d' appr. 2008-04-15) 2ème partie



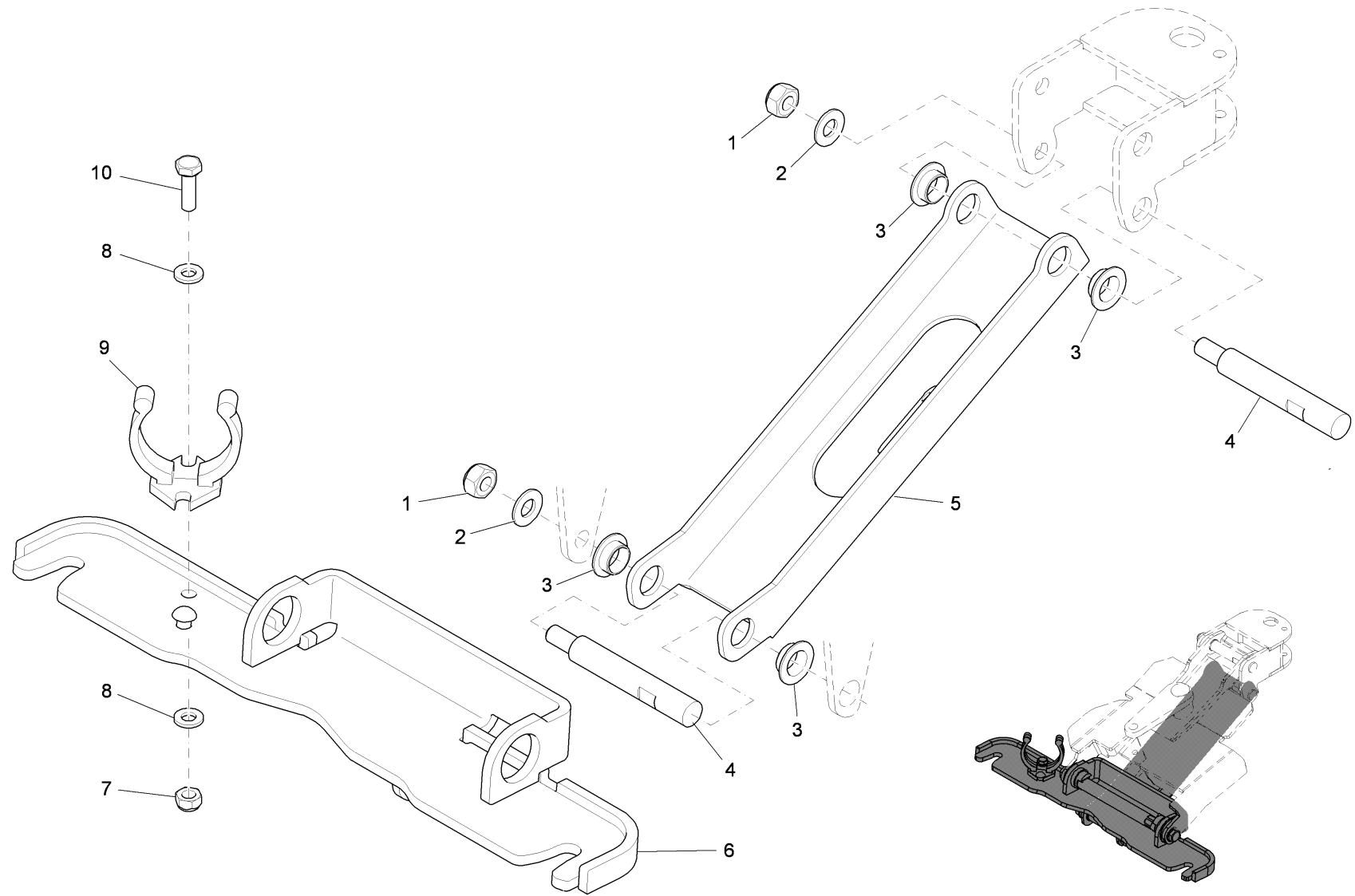
Saugfuß-Anbindung (bis ca. 15.04.2008) Teil 2 / Squeegee connection (until appr. 15. Apr. 2008) part 2 / Accolage d' succeur (jusqu'a d' appr. 2008-04-15) 2ème partie

Pos.	Best. Nr. PN Ref.No.	Mat-Nr. Mat-No. Mat.No.	Stck. Qty. Qté.	Bezeichnung	Description	Designation	Abmessungen Measurement Mesurage	DIN / ISO	Bemerkungen Remarks Remarques
1	00054860	13280078	1	Splint	Cotter pin	Goupille fendue	2x16-St A2G	ISO 1234	
2	00053750	12310041	1	Scheibe	Washer	Washer	A8,4-140HV-St A2G	DIN 125	
3	01078230	14895460	2	Gleitlagerbuchse	Slide bearing bush	Douille d' palier à glissement	GFM-0810-05		
4	01170050	13328935	1	Bolzen	Bolt	Boulon	B8h11x80-St A3G	DIN 1444	
5	01079320	90495805	1	Lenker	Draft link	Raccord			
6	01077680	90467686	1	Bolzen	Bolt	Boulon			
7	01079330	96110242	1	Blech, vollst.	Sheet metal	Tôle			
8	00046500	12012019	2	6kt.Mutter	Hex. Nut	Écrou à 6 pans	BM8-04 A2G	DIN 439	
9	00051520	12040044	2	6kt.Mutter	Hexagon nut	Hexagon nut	M6-6 A2G	DIN 985	
10	00053730	12310033	4	Scheibe	Washer	Washer	A6,4-140HV-St A2G	DIN 125	
11	01078120	90503251	1	Schlauchhalter	Hose support	Support d' tuyau			
12	00053020	11038098	2	6kt.Schraube	Hexagon screw	Hexagon screw	M6x20-8.8 A2G	DIN 933	
13	01077850	90515149	1	Gewindezapfen	Threaded pin	Bouchon de fileté			
14	00042900	12332029	1	Scheibe	Washer	Washer	8,4-140HV-St A3G	DIN 9021	
15	00051510	12040051	1	6kt.Mutter	Hexagon nut	Hexagon nut	M8-8 A2G	DIN 985	
16	00054020	12158028	1	Flügelmutter	Wing nut	Écrou à ailettes	M6-5 A2G	DIN 315	
17	00053330	12022042	1	6kt.Mutter	Hexagon nut	Hexagon nut	M6-8 A2G	DIN 934	



Saugfuß-Anbindung (ab ca. 15.04.2008) Teil 1 / Squeegee connection (from appr. 15. Apr. 2008) part 1 / Accolage d' succeur (à partir appr. 2008-04-15) 1ère partie

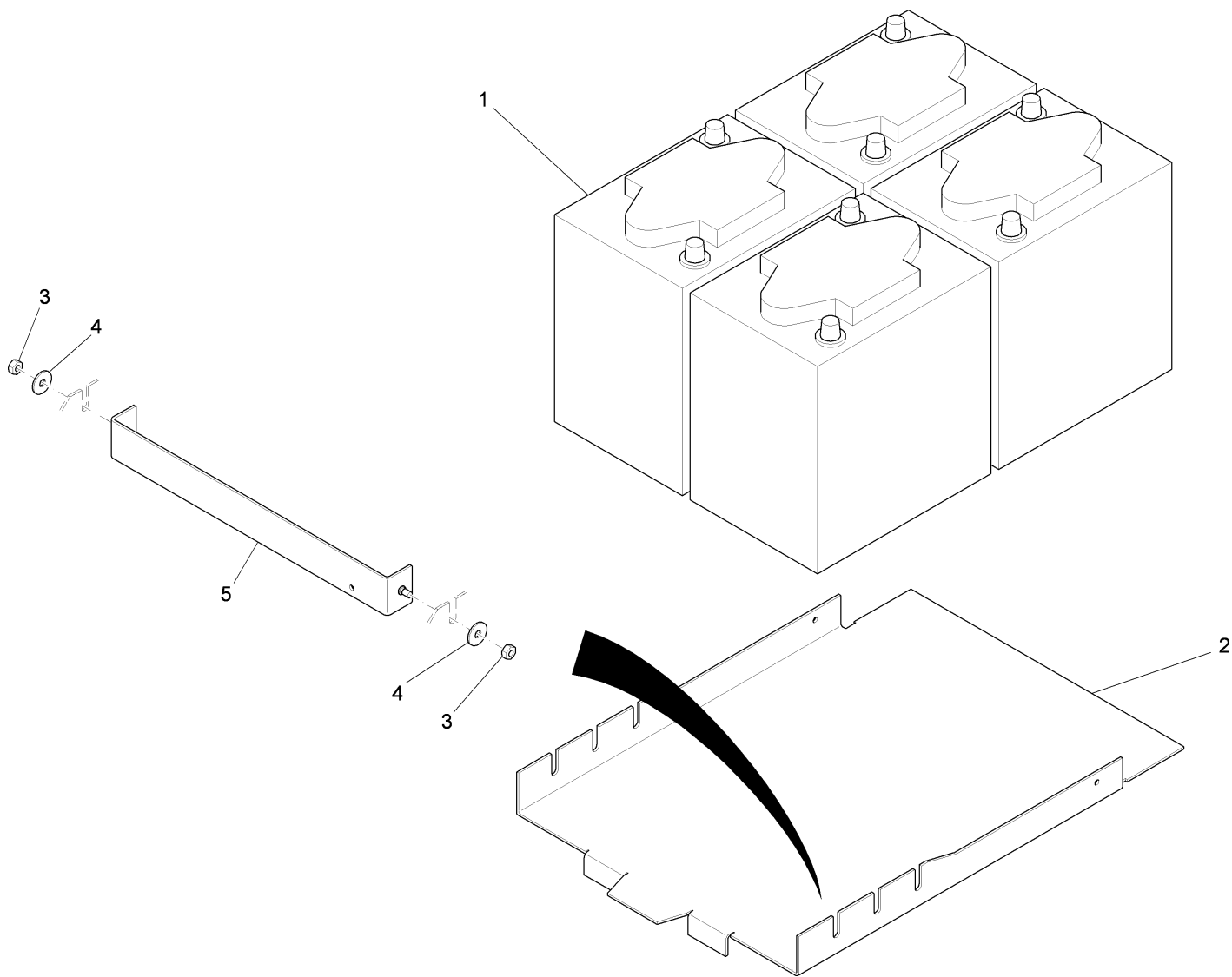
Pos.	Best. Nr. PN Ref.No.	Mat-Nr. Mat-No. Mat.No.	Stck. Qty. Qté.	Bezeichnung	Description	Designation	Abmessungen Measurement Mesurage	DIN / ISO	Bemerkungen Remarks Remarques
1	01130940	11620564	1	Flachrundschraube	Cup head square neck bolt	Plat rond vis			
2	01170040	90521790	1	Blech	Sheet metal	Tôle			
3	01077510	14895478	2	Gleitlagerbuchse	Slide bearing bush	Douille de palier lisse	GFM-1214-06		
4	01171550	90547886	1	Buchse	Bushing	Douille			
5	01171330	14895197	2	Gleitlagerbuchse	Slide bearing bush	Douille d' palier à glissement	AMV BV-12x14x20-7		
6	01171360	90546847	1	Welle	Shaft	Arbre			
7	00101550	12310264	3	Scheibe	Washer	Washer	B8,4-140Hv-A2	DIN 125	
8	01171290	96119938	1	Gelenkteil, vollst.	Round part	Pièce d' articulation			
9	01171540	90547381	1	Gewindebolzen	Threaded bolt	Boulon fileté			
10	01171300	96121835	1	Blech, vollst.	Sheet metal	Tôle			
11	00042900	12332029	1	Scheibe	Washer	Washer	8,4-140HV-St A3G	DIN 9021	
12	00101540	12040259	2	6kt.Mutter	Hexagon nut	Hexagon nut	M8-A2-70	DIN 985	
13	01071740	11039609	2	6kt.Schraube	Hex.bolt	Vis à 6 pans	M8X16-A2	DIN 933	
14	01130470	14895361	2	Gleitlagerbuchse	Slide bearing bush	Douille à coussinet			
15	00161240	25582024	60mm	Kantenschutz	Edge protection	Edge protection	10,5x17 schwarz		
16	01171370	90547399	2	Exzenter	Excentric	Excentrique			



Saugfuß-Anbindung (ab ca. 15.04.2008) Teil 2 / Squeegee connection (from appr. 15. Apr. 2008) part 2 / Accolage d' succeur (à partir appr. 2008-04-15) 2ème partie

Pos.	Best. Nr. PN Ref.No.	Mat-Nr. Mat-No. Mat.No.	Stck. Qty. Qté.	Bezeichnung	Description	Designation	Abmessungen Measurement Mesurage	DIN / ISO	Bemerkungen Remarks Remarques
1	00101540	12040259	2	6kt.Mutter	Hexagon nut	Hexagon nut	M8-A2-70	DIN 985	
2	00101550	12310264	2	Scheibe	Washer	Washer	B8,4-140Hv-A2	DIN 125	
3	01171330	14895197	2	Gleitlagerbuchse	Slide bearing bush	Douille d' palier à glissement	AMV BV-12x14x20-7		
4	01171540	90547381	3	Gewindebolzen	Threaded bolt	Boulon fileté			
5	01171280	90543521	1	Lenker	Draft link	Raccord			
6	01171310	96120993	1	Blech, vollst.	Sheet metal	Tôle			
7	00051520	12040044	1	6kt.Mutter	Hexagon nut	Hexagon nut	M6-6 A2G	DIN 985	
8	00053730	12310033	2	Scheibe	Washer	Washer	A6,4-140HV-St A2G	DIN 125	
9	01078120	90503251	1	Schlauchhalter	Hose support	Support d' tuyau			
10	00053020	11038098	1	6kt.Schraube	Hexagon screw	Hexagon screw	M6x20-8.8 A2G	DIN 933	

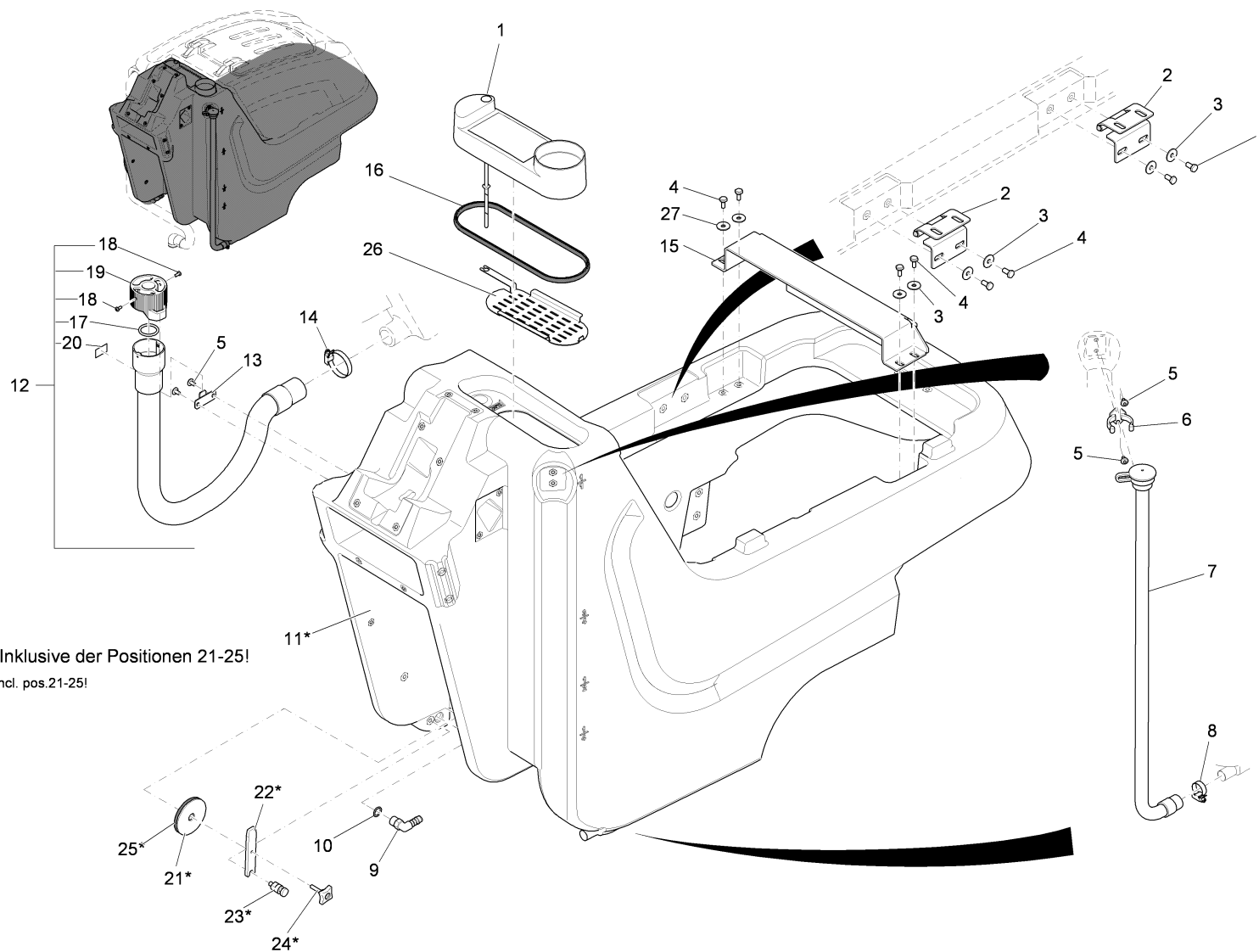
Batteriewanne / Battery tray / Cuve accumulateur



Batteriewanne / Battery tray / Cuve accumulateur

Pos.	Best. Nr. PN Ref.No.	Mat-Nr. Mat-No. Mat.No.	Stck. Qty. Qté.	Bezeichnung	Description	Designation	Abmessungen Measurement Mesurage	DIN / ISO	Bemerkungen Remarks Remarques
1	99741100	99741100	4	Blockbatterie	Block battery		6V/180Ah GiV		
2	01078660	90540873	1	Blech	Sheet metal	Tôle			
3	00051510	12040051	2	6kt.Mutter	Hexagon nut	Hexagon nut	M8-8 A2G	DIN 985	
4	00042900	12332029	2	Scheibe	Washer	Washer	8,4-140HV-St A3G	DIN 9021	
5	01078670	96116322	1	Halter	Retainer	Support			

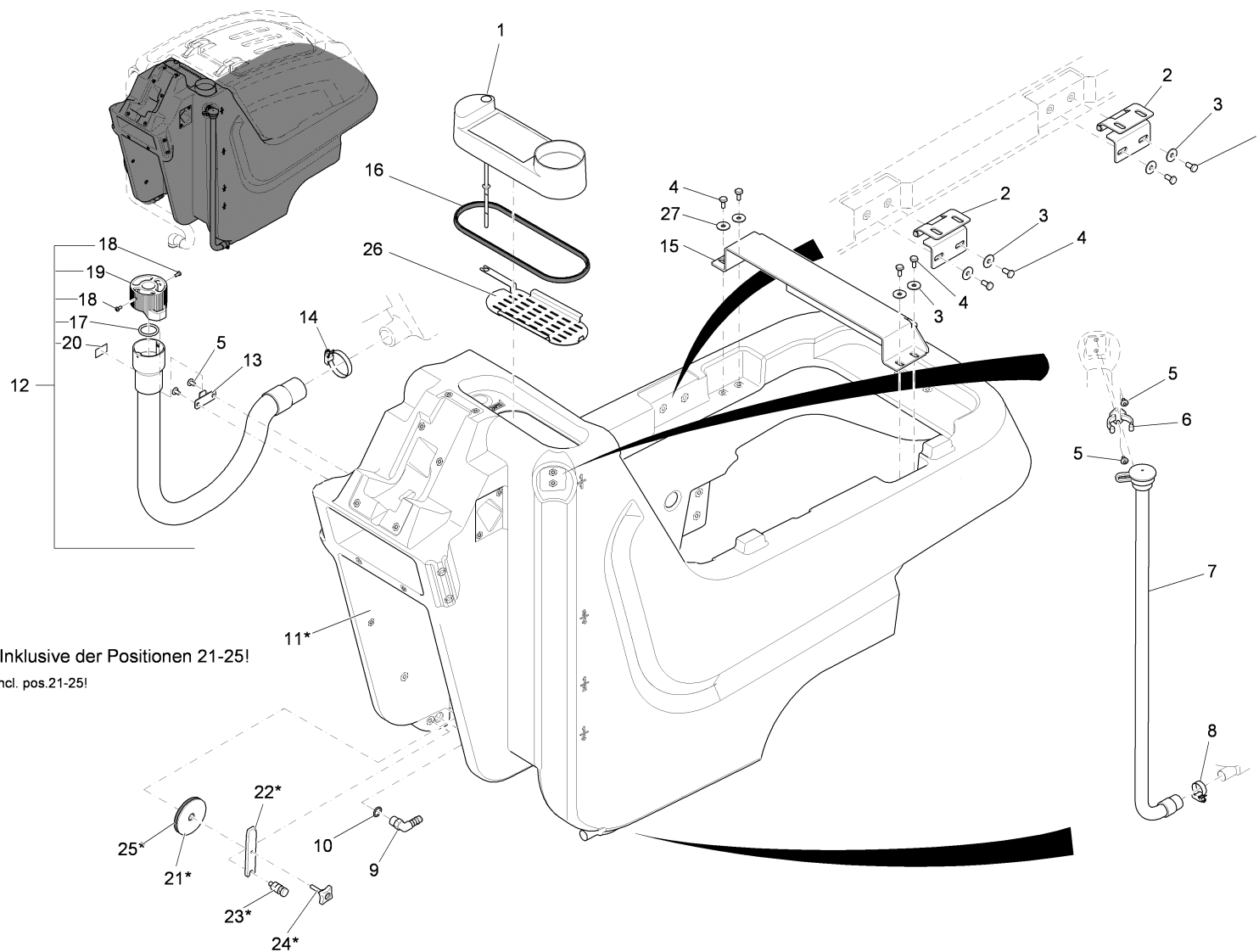
Behälter kpl. Teil 1 / Hopper cpl. part1 / Réservoir cpl., 1ère partie



Behälter kpl. Teil 1 / Hopper cpl. part1 / Réservoir cpl., 1ère partie

Pos.	Best. Nr. PN Ref.No.	Mat-Nr. Mat.No. Mat.No.	Stck. Qty. Qté.	Bezeichnung	Description	Designation	Abmessungen Measurement Mesurage	DIN / ISO	Bemerkungen Remarks Remarques
1	01078100	96114061	1	Frischwasserdeckel, kpl.	Fresh water cap	Couvercle d' eau fraîche			
2	01078110	90496910	2	Scharnier	Hinge	Charnière			
3	00047990	12515086	4	Zahntellerscheibe	Disk wheel	Rondelle de plaque dentaire	9,2 A3G		
4	00053080	11038197	8	6kt.Schraube	Hexagon screw	Hexagon screw	M8x16 8.8 A2G	DIN 933	
5	01072520	11177179	4	Linsenflanschschraub e	Lens flange screw	Vis à tête bombée	6kt.M6x10-A2		
6	01078120	90503251	1	Schlauchhalter	Hose support	Support d' tuyau			
7	01170530	96110622	1	Schlauch, vollst.	Hose	Tuyau			
8	01161690	17533290	1	Schlauchschele	Clamp	Agrafe d' tuyau	A-20-32x9-W3	DIN 3017	
9	00020020	90174970	1	Winkelstutzen	Angle socket	Raccord en équerre	"WES12R3/8""		
10	00057720	15286149	1	O-Ring ölbeständig	O-ring oil resistant	Joint circulaire huile résistante	15x2.5 85		
11	01170360	97058515	1	Frischwasserbehälter, vollst.	Fresh water tank	Reservoir d' eau douce			Achtung! Bei erstmaliger Bestellung des Behälters bitte Pos. 21-25 mitbestellen!
12	01077960	97090096	1	Schmutzwasserschlau ch, kpl.	Foul water hose	Tuyau d' eau sale			
13	01077860	90517574	1	Haken	Hook	Crochet			
14	00751160	17533043	1	Schlauchschele	Hose clamp	Agrafe de tuyau	A-32-50x 9-W1-2	DIN 3017	
15	01171580	96118930	1	Traverse, vollst.	Cross beam	Traverse			
16	00721090	25583022	710mm	Kantenschutz	Edge protection	Protection d'affilage	1,0-2,0 schwarz		
17	01079300	15282072	1	O-Ring	O-Ring	Joint circulaire	30x4-N-NBR55	DIN 3771	
18	00906100	11175395	2	Linsenschraube	Fillister-head screw	Vis de lentille	M4x10-A2-70-H	DIN 7985	
19	00906110	90304528	1	Deckel	Cover	Couvercle			
20	01170060	17264888	1	Aufkleber SCHMUTZWASSER	Decal FOUL WATER	Autocollant			

Behälter kpl. Teil 1 / Hopper cpl. part1 / Réservoir cpl., 1ère partie



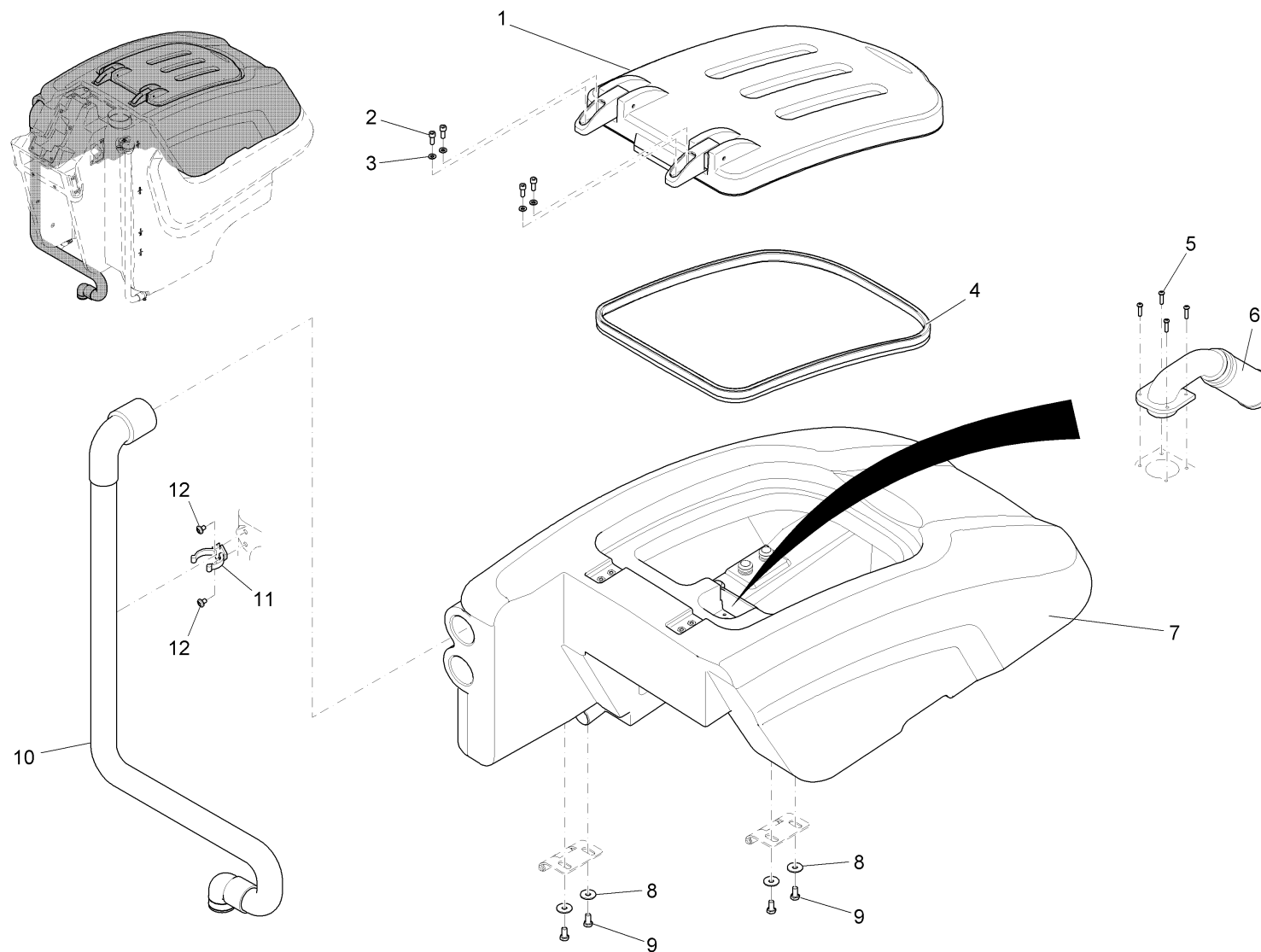
*: Inklusive der Positionen 21-25!

*: Incl. pos.21-25!

Behälter kpl. Teil 1 / Hopper cpl. part1 / Réservoir cpl., 1ère partie

Pos.	Best. Nr. PN Ref.No.	Mat-Nr. Mat-No. Mat.No.	Stck. Qty. Qté.	Bezeichnung	Description	Designation	Abmessungen Measurement Mesurage	DIN / ISO	Bemerkungen Remarks Remarques
21	01178730	90576695	1	Deckel	Cover	Couvercle			
22	01178760	90577131	1	Bügel einseitig	Bracket	Étrier			
23	01178750	90576786	1	Sonderschraube	Screw	Vis			
24	01178770	17133240	1	Kreuzgriffschraube	Star handle screw	Poignée-étoile	M6x28 A2G		
25	01178740	90575341	1	Dichtung	Gasket	Joint			
26	01177520	90538588	1	Blechsieb	Strainer	Tamis			
27	00042900	12332029	2	Scheibe	Washer	Washer	8,4-140HV-St A3G	DIN 9021	

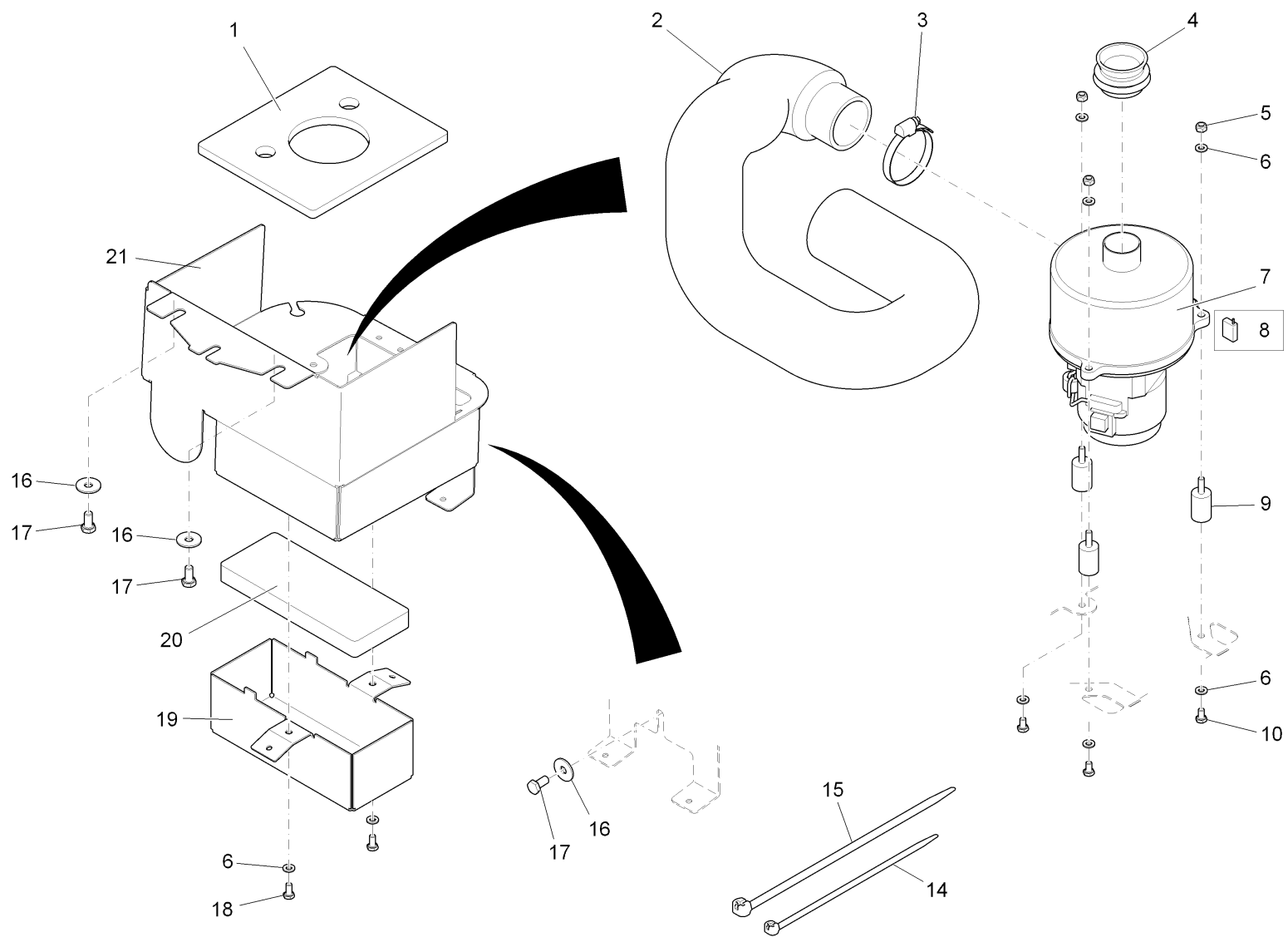
Behälter kpl. Teil 2 / Hopper cpl. part2 / Réservoir cpl., 2ème partie



Behälter kpl. Teil 2 / Hopper cpl. part2 / Réservoir cpl., 2ème partie

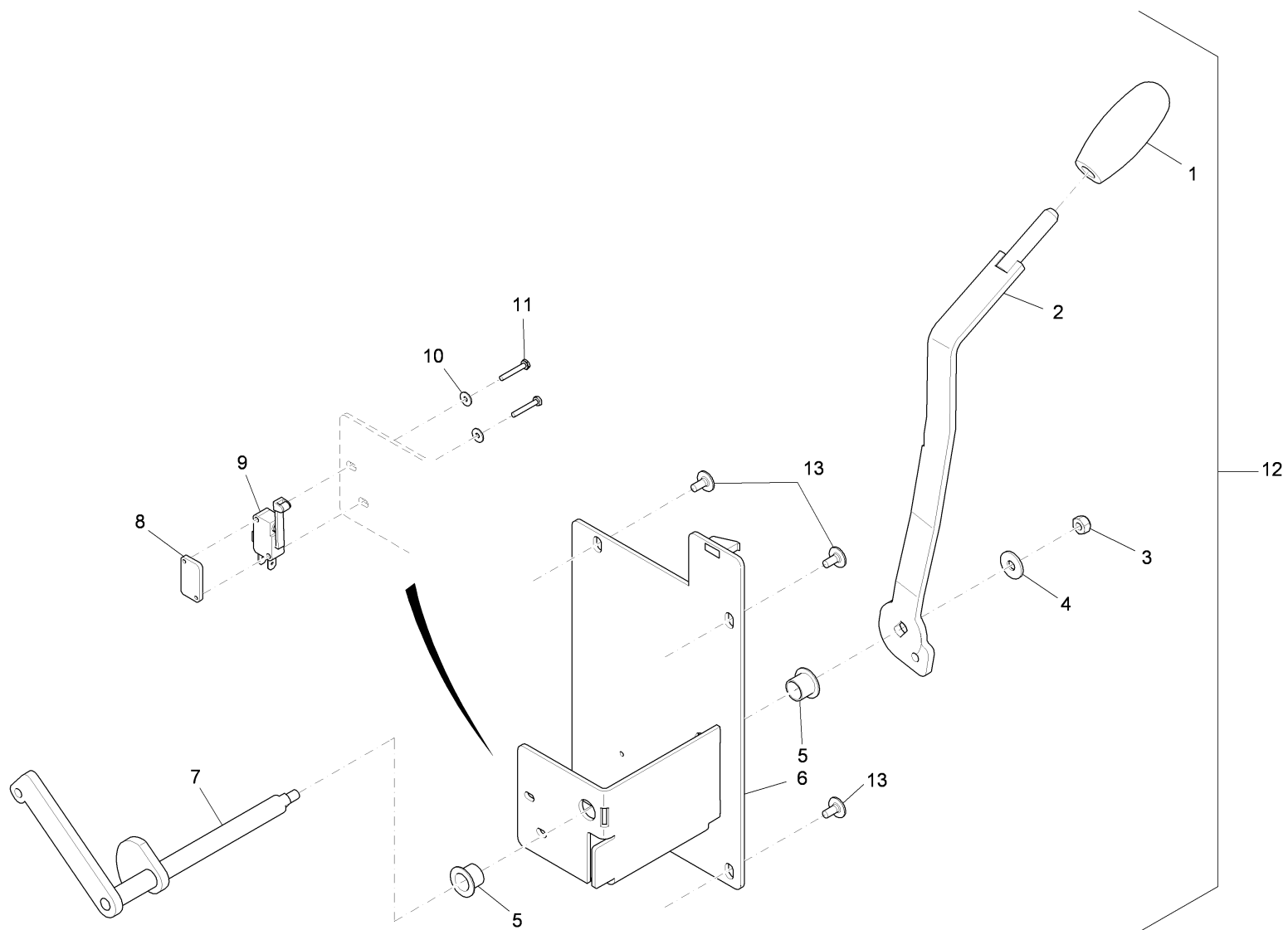
Pos.	Best. Nr. PN Ref.No.	Mat-Nr. Mat-No. Mat.No.	Stck. Qty. Qté.	Bezeichnung	Description	Designation	Abmessungen Measurement Mesurage	DIN / ISO	Bemerkungen Remarks Remarques
1	01077990	97106645	1	Schmutzwasserdeckel , kpl.	Cover	Couvercle d' eau sale			
2	00136910	11126166	4	Zylinderschraube	Cylinder head screw	Vis de cylindre	M6x16-8.8 A2G	DIN 912	
3	00053730	12310033	4	Scheibe	Washer	Washer	A6,4-140HV-St A2G	DIN 125	
4	01071770	25510512	1	Dichtungsprofil	Sealing profile	Sealing profile	14,8x11 schwarz		
5	01078160	11709151	4	EJOT-PT-Schraube	Screw	Vis	KA 50x20 WN-1412-1.4301		
6	01078250	97118731	1	Filtereinheit, kpl.	Filter unit	Unité d' filtre			
7	01170370	96111522	1	Schmutzbehälter, vollst.	Dirt container	Bac d' saleté			
8	00047990	12515086	4	Zahntellerscheibe	Disk wheel	Rondelle de plaque dentaire	9,2 A3G		
9	00053080	11038197	4	6kt.Schraube	Hexagon screw	Hexagon screw	M8x16 8.8 A2G	DIN 933	
10	01077920	96130901	1	Saugschlauch, vollst.	Suction hose	Tuyau d' aspiration			
11	01078120	90503251	1	Schlauchhalter	Hose support	Support d' tuyau			
12	01072520	11177179	2	Linsenflanschschraub e	Lens flange screw	Vis à tête bombée	6kt.M6x10-A2		

Absaugung / Suction / Aspiration



Absaugung / Suction / Aspiration

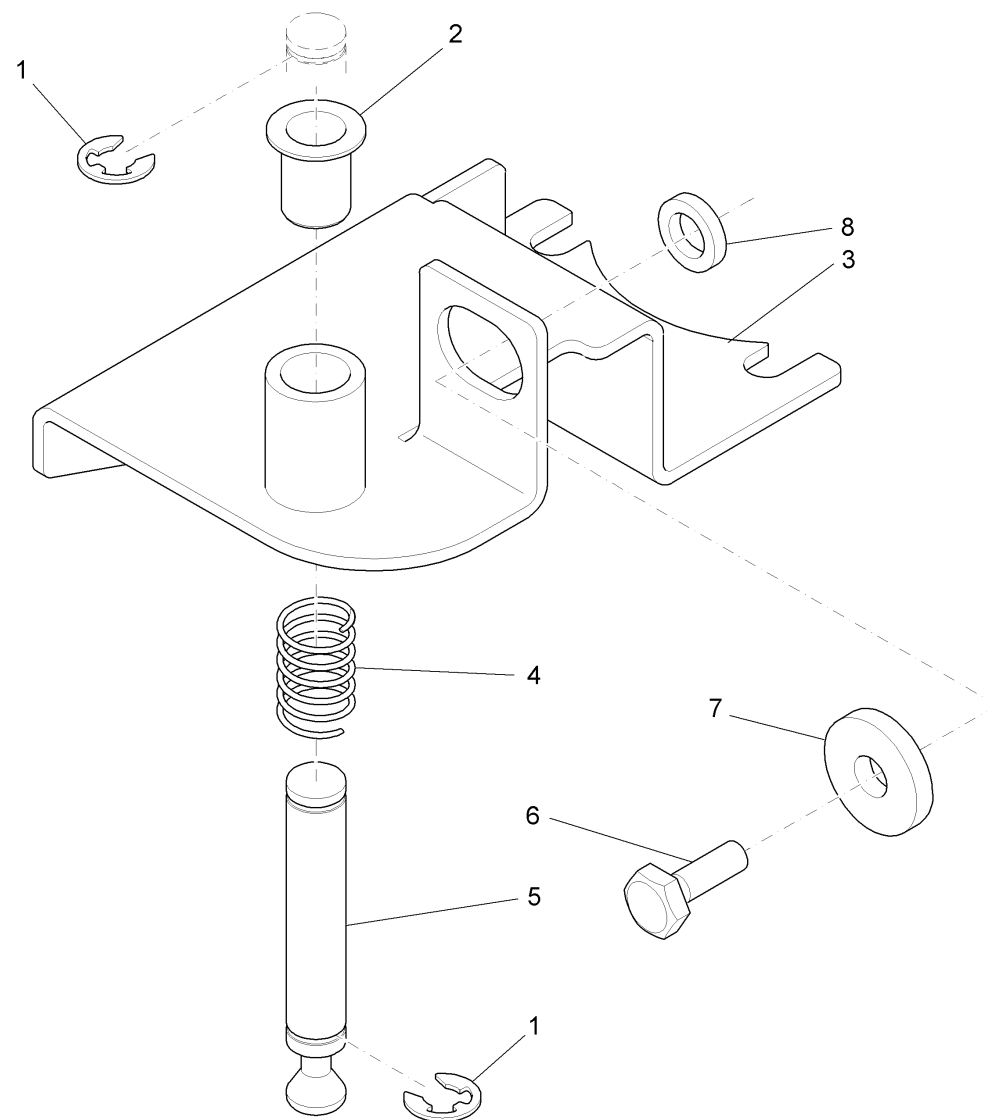
Pos.	Best. Nr. PN Ref.No.	Mat-Nr. Mat-No. Mat.No.	Stck. Qty. Qté.	Bezeichnung	Description	Designation	Abmessungen Measurement Mesurage	DIN / ISO	Bemerkungen Remarks Remarques
1	01079740	90523945	1	Dämm-Matte	Insulation mat	Natte d' isolation			
2	01077900	90519737	1	Schlauch	Hose	Tuyau			
3	00732130	17533027	1	Schlauchschelle	Hose clamp	Hose clamp	A-40-60x 9-W1-2	DIN 3017	
4	01078180	90503657	1	Dichtungsstutzen	Connection	Raccord			
5	00051520	12040044	3	6kt.Mutter	Hexagon nut	Hexagon nut	M6-6 A2G	DIN 985	
6	00053730	12310033	8	Scheibe	Washer	Washer	A6,4-140HV-St A2G	DIN 125	
7	01079350	97096200	1	Saugmotor	Suction motor	Moteur d' aspiration	24V 3Stufen		
8	00048840	00048840	4	Kohlebürste	Carbon brush	Brosse de charbon			
9	01078190	90518457	3	Puffer	Buffer	Buteur			
10	00554850	11038833	3	6kt.Schraube	Hex.bolt	Vis à 6 pans	M6x8-8.8 A2G	DIN 933	
14	00121150	90114810	1	Kabelbinder	Cable tie	Cravatte de câble	T25L 2,8x240-PA66-natur		
15	00967760	90156688	4	Kabelbinder	Cable tie	Cravatte de câble	4,8x360		
16	00042900	12332029	3	Scheibe	Washer	Washer	8,4-140HV-St A3G	DIN 9021	
17	00053080	11038197	3	6kt.Schraube	Hexagon screw	Hexagon screw	M8x16 8.8 A2G	DIN 933	
18	00104500	11038064	2	6kt.Schraube	Hexagon screw	Hexagon screw	M6x12-8.8 A2G	DIN 933	
19	01079750	90519653	1	Abdeckung	Cover	Couverture	70771/01		
20	01079730	90519745	1	Dämm-Matte	Insulation mat	Natte d' isolation			
21	03007810	96114301	1	Blech, vollst.	Sheet metal	Tôle			



Saugfußbetätigung / Squeegee operation / Manceuvre d' suucceur

Pos.	Best. Nr. PN Ref.No.	Mat-Nr. Mat-No. Mat.No.	Stck. Qty. Qté.	Bezeichnung	Description	Designation	Abmessungen Measurement Mesurage	DIN / ISO	Bemerkungen Remarks Remarques
1	00705560	17143025	1	Griff	Handle	Étrier	0851-301-00		
2	01079160	96119581	1	Hebel, vollst.	Lever	Levier			
3	00051520	12040044	1	6kt.Mutter	Hexagon nut	Hexagon nut	M6-6 A2G	DIN 985	
4	00135120	12332011	1	Scheibe	Washer	Washer	6,4-140HV-St A3G	DIN 9021	
5	01071440	14895288	2	Gleitlagerbuchse	Plain bearing bush	Douille de palier lisse	GFM-1214-12		
6	01079710	96118971	1	Stützblech, vollst.	Support plate	Support			
7	01079720	96110705	1	Welle mit Nocken	Shaft with cam	Arbre avec came			
8	01074840	90471483	1	Gewindeplatte	Thread base plate				
9	00975510	90306002	1	Mikroschalter	Micro switch	Microrupteur			
10	00747400	12332110	2	Scheibe	Washer	Rondelle	3,2-140HV-St A3G	DIN 9021	
11	00022180	11039088	2	6kt.Schraube	Hex.bolt	Vis à 6 pans	M3x20-8.8 A2G	DIN 933	
12	00009000	97092340	1	Saugfußbetätigung	Lifting suction unit	Manceuvre d' succeur			
13	01072520	11177179	4	Linsenflanschschraube	Lens flange screw	Vis à tête bombée	6kt.M6x10-A2		

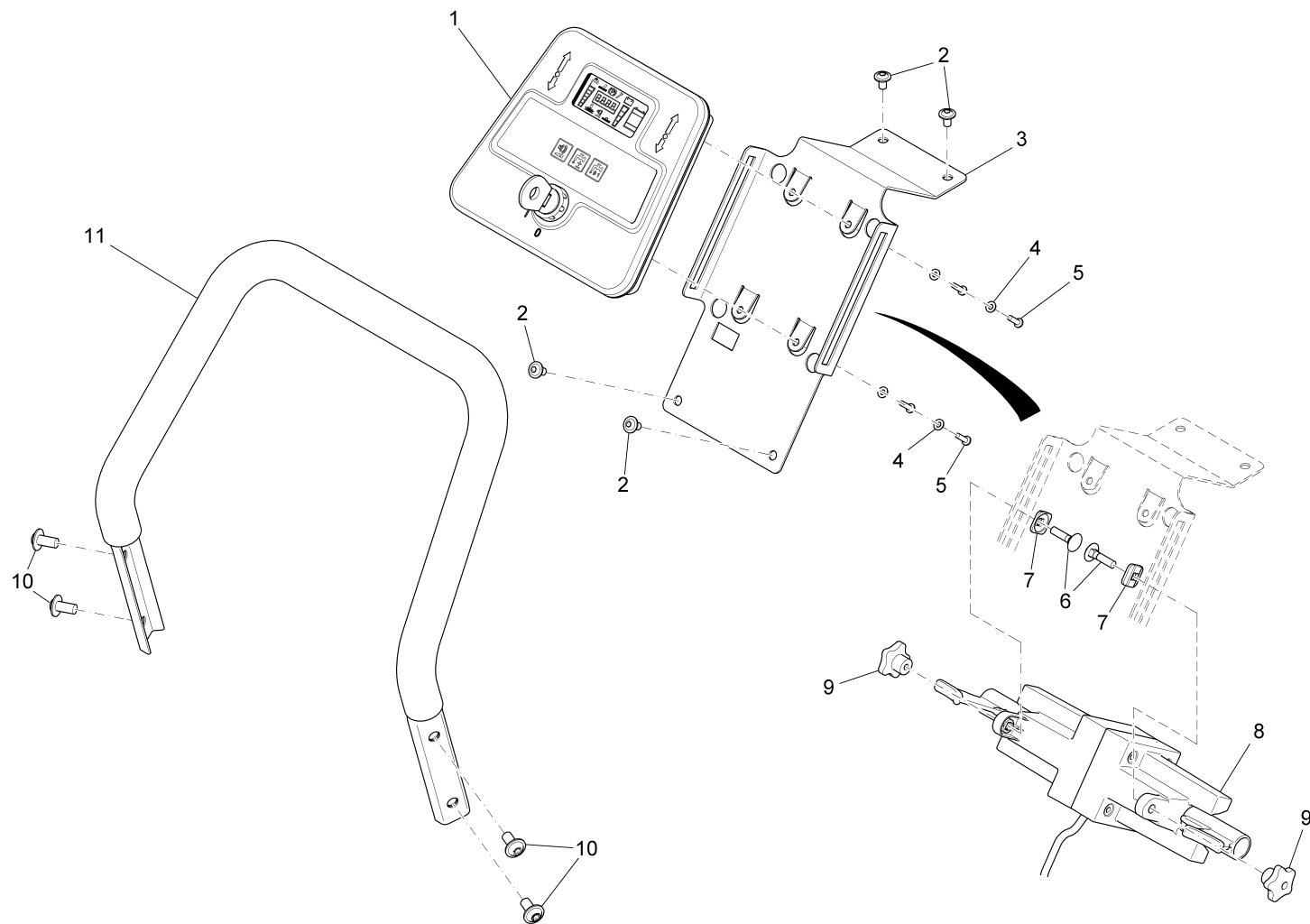
Saugfußbarretierung / Squeegee lock / Fixée d' succeur



Saugfußarretierung / Squeegee lock / Fixée d' succeur

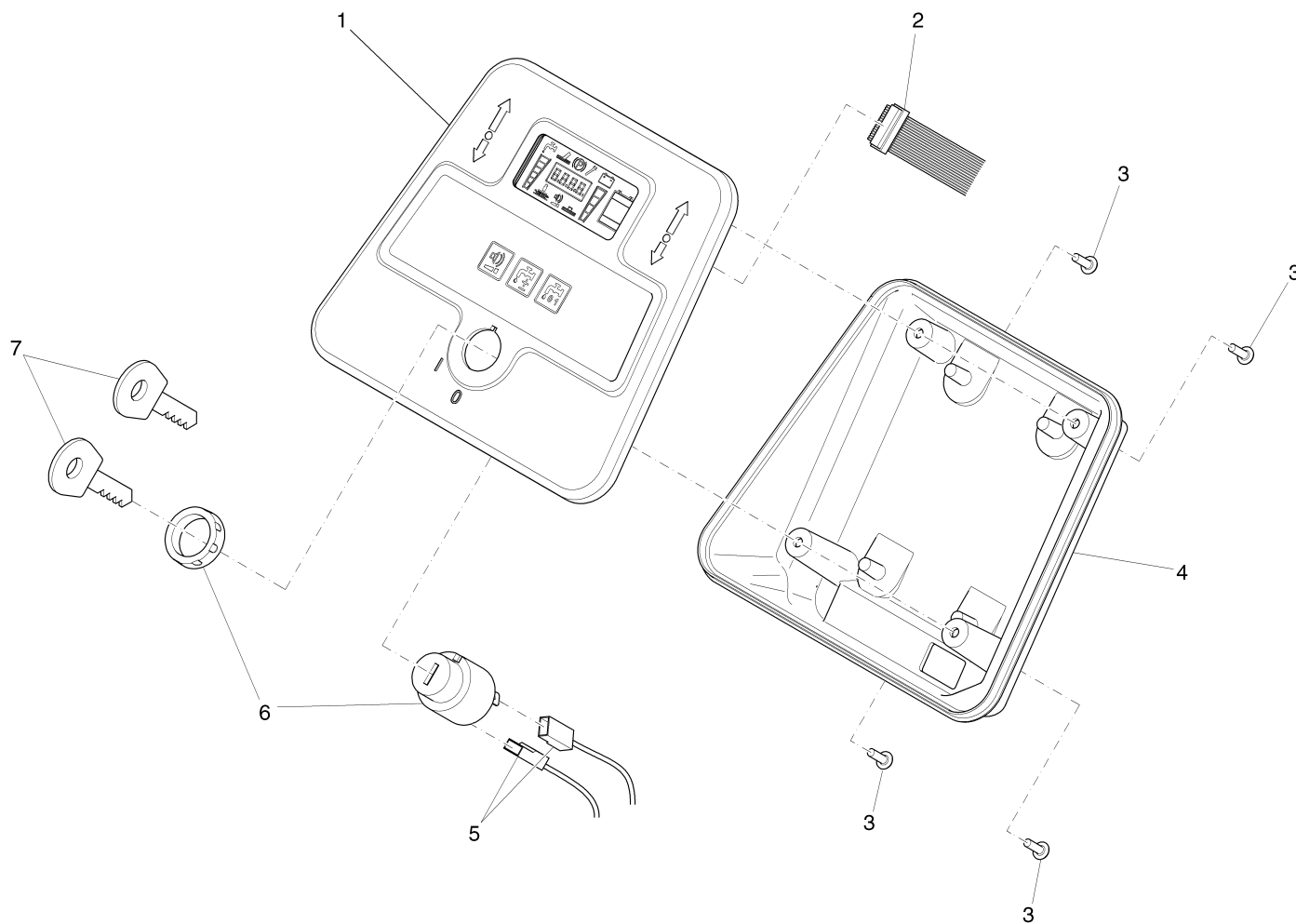
Pos.	Best. Nr. PN Ref.No.	Mat-Nr. Mat-No. Mat.No.	Stck. Qty. Qté.	Bezeichnung	Description	Designation	Abmessungen Measurement Mesurage	DIN / ISO	Bemerkungen Remarks Remarques
1	00046280	12640033	2	Sicherungsscheibe	Thrust washer	Rondelle à fusible	8 brün.	DIN 6799	
2	00041400	14895122	1	Gleitlagerbuchse	Plain bearing bush	Douille de palier lisse	GFM-1214-20		
3	01170630	96117551	1	Führungsblech, vollst.	Folding plate	Plaque			
4	01170280	90523325	1	Zyl.-Druckfeder	Cyl.compression spring	Ressort à pression			
5	01170270	90523036	1	Fallstift	Pin	Goupille			
6	00053090	11038213	1	6kt.Schraube	Hexagon screw	Hexagon screw	M8x20-8.8 A2G	DIN 933	
7	00047990	12515086	1	Zahntellerscheibe	Disk wheel	Rondelle de plaque dentaire	9,2 A3G		
8	01079670	90525692	1	Distanzbuchse	Spacer sleeve	Douille d' distance			

Bediengriff kpl. / Operation handle, cpl. / Prise d' manoeuvrement, cpl.



Bediengriff kpl. / Operation handle, cpl. / Prise d' manœuvrement, cpl.

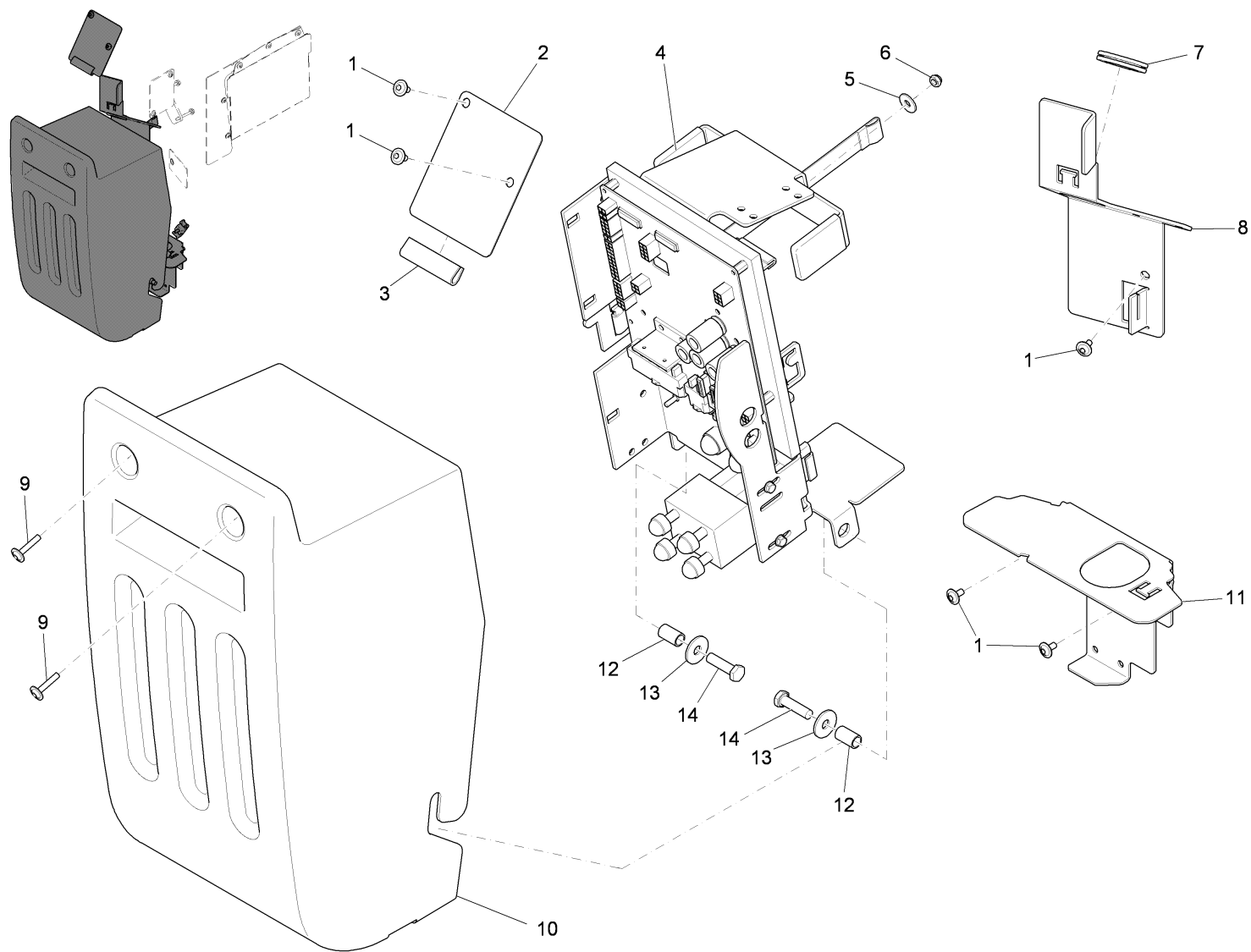
Pos.	Best. Nr. PN Ref.No.	Mat-Nr. Mat-No. Mat.No.	Stck. Qty. Qté.	Bezeichnung	Description	Designation	Abmessungen Measurement Mesurage	DIN / ISO	Bemerkungen Remarks Remarques
1			1	Konsole kpl.	Console cpl.	Console cpl.		Seite/Page	62
2	01072520	11177179	4	Linsenflanschschraube	Lens flange screw	Vis à tête bombée	6kt.M6x10-A2		
3	01170170	90494485	1	Blech	Sheet metal	Tôle	70274/01		
4	00874720	12310272	4	Scheibe	Washer	Washer	B4,3-140HV-A4	DIN 125	
5	00961490	11709011	4	Ejot-PT-Schraube	Self tapping screw	Vis	KB 40x14 WN-1442 1.4301		
6	00104930	11620036	2	Flachrundschraube	Round head screw	Round head screw	M6x25-4.6 A2G	DIN 603	
7	01078430	90499534	2	Gleitstück	Sliding bock	Piece coulissant			
8	01077970	97093603	1	Fahrgeber	Drive sensor	Transmetteur d' roulement			
9	00853730	90275975	2	Sterngriff	Star handle	Étrier étoilée	GN5337.2-32-M6-E		
10	01171380	11177253	4	Linsenflanschschraube m.l-6kt.	Lens flange screw	Vis à tête bombée	M8x12-A2-70		
11	01079760	96122286	1	Griffbügel	Handle bar	Étrier d' poignée			



Konsole kpl. / Console cpl. / Console cpl.

Pos.	Best. Nr. PN Ref.No.	Mat-Nr. Mat-No. Mat.No.	Stck. Qty. Qté.	Bezeichnung	Description	Designation	Abmessungen Measurement Mesurage	DIN / ISO	Bemerkungen Remarks Remarques
1	01079090	97057160	1	Konsole Oberschale B70/B90	Console B70/B90	Console B70/B90			
2	01078930	90511130	1	Flachbandkabel, vollst.	Ribbon cable	Câble			
3	01078860	11709244	4	EJOT-Delta-PT-Schra ube	Screw	Vis	4x14 verzinkt	DIN 7500	
4	01078940	90499492	1	Konsole	Console	Console			
5	01078950	90518150	1	Kabel Schlüsselschalter	Cable key switch	Câble innterrupteur clé			
6	00021710	90323437	1	Schlüsselschalter	Key switch	Interrupteur clé			
7	00745890	00745890	1	Satz (2St.) Schlüssel	Set (2pc.) key	Clé (2 pièces)			

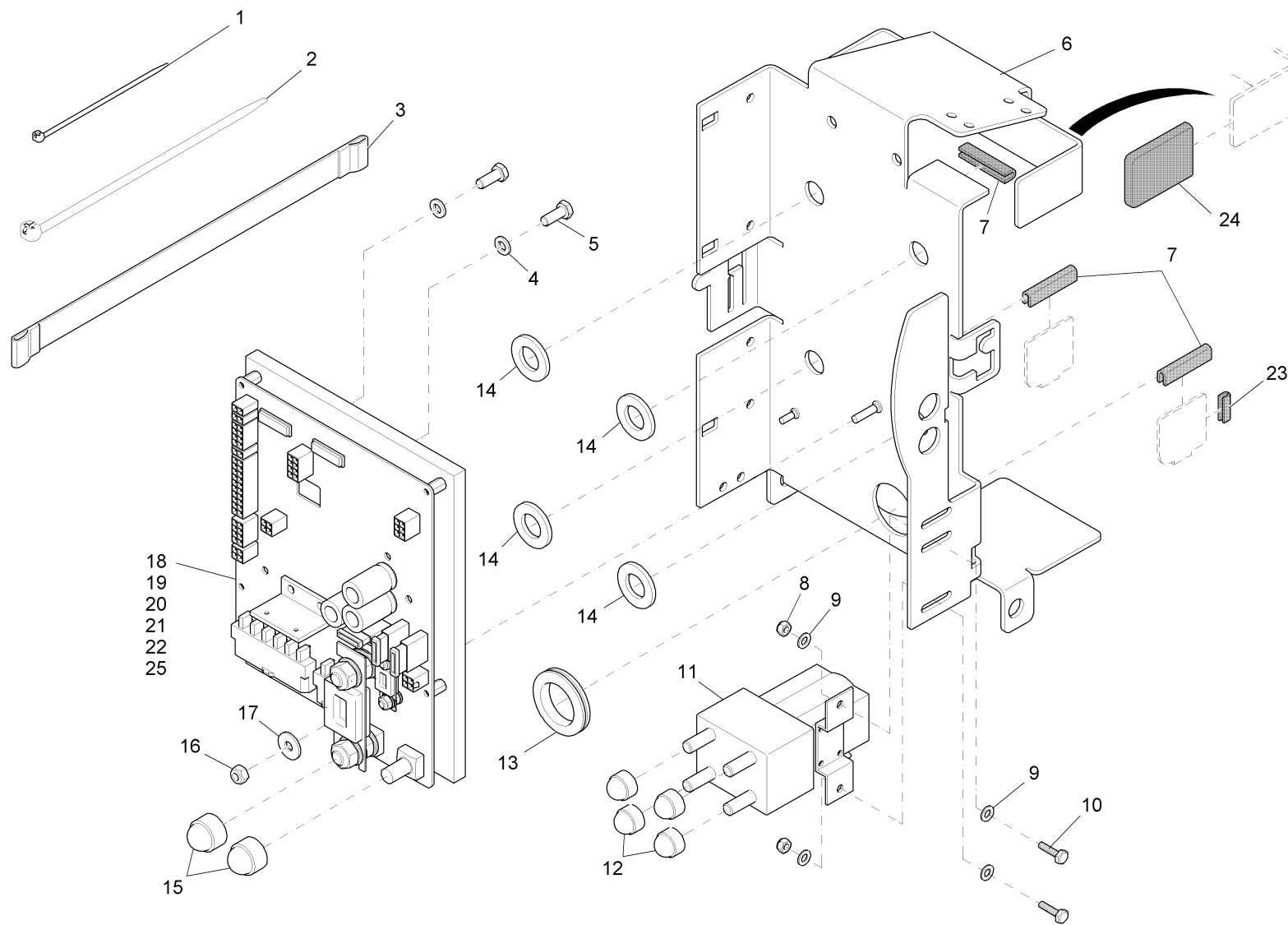
Elektrik Teil 1 / Electric part 1 / Electrique, 1ère partie



Elektrik Teil 1 / Electric part 1 / Electrique, 1ère partie

Pos.	Best. Nr. PN Ref.No.	Mat-Nr. Mat-No. Mat.No.	Stck. Qty. Qté.	Bezeichnung	Description	Designation	Abmessungen Measurement Mesurage	DIN / ISO	Bemerkungen Remarks Remarques
1	01072520	11177179	5	Linsenflanschschraub e	Lens flange screw	Vis à tête bombée	6kt.M6x10-A2		
2	01078570	90509803	1	Blech	Sheet metal	Tôle			
3	00161240	25582024	60mm	Kantenschutz	Edge protection	Edge protection	10,5x17 schwarz		
4			1	Halter kpl.	Retainer cpl.	Support cpl.			Seite/Page 66
5	00153200	12347027	1	Scheibe	Washer	Rondelle	R6,6-100HV A3E	DIN 440	
6	00051520	12040044	1	6kt.Mutter	Hexagon nut	Hexagon nut	M6-6 A2G	DIN 985	
7	01079690	15595259	1	Kabelmuffe	Bushing	Douille	Typ DA 300/350/30		
8	01078580	90540907	1	Blech	Sheet metal	Tôle			
9	01174700	11177261	2	Linsenflanschschr.m.l- 6kt.	Lens flange screw	Vis à tête bombée	M6x20-A2		
10	01078270	96114996	1	Abdeckung	Covering	Couverture			
11	01078590	90529165	1	Klemmblech	Clamping plate	Plaque d' serrage			
12	01078260	90499377	2	Buchse	Bushing	Douille			
13	00042900	12332029	2	Scheibe	Washer	Washer	8,4-140HV-St A3G	DIN 9021	
14	00053110	11038254	2	6kt.Schraube	Hexagon screw	Hexagon screw	M8x30-8.8 A2G	DIN 933	

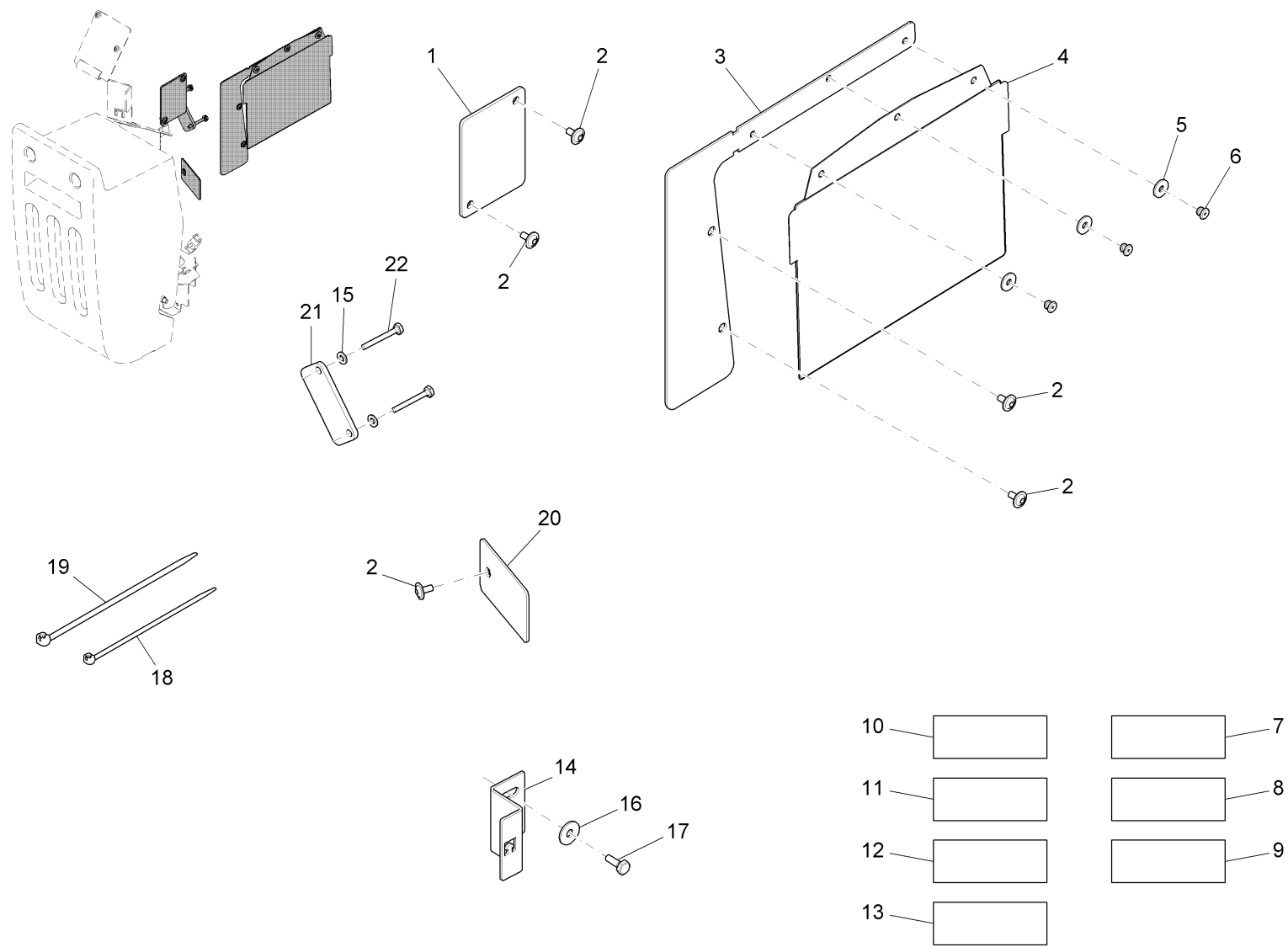
Halter kpl. / Retainer cpl. / Support cpl.



Halter kpl. / Retainer cpl. / Support cpl.

Pos.	Best. Nr. PN Ref.No.	Mat-Nr. Mat-No. Mat.No.	Stck. Qty. Qté.	Bezeichnung	Description	Designation	Abmessungen Measurement Mesurage	DIN / ISO	Bemerkungen Remarks Remarques
1	00967760	90156688	2	Kabelbinder	Cable tie	Cravatte de câble	4,8x360		
2	00121150	90114810	10	Kabelbinder	Cable tie	Cravatte de câble	T25L 2,8x240-PA66-natur		
3	01077880	90517699	1	Gurtband	Webbing	Courroie			
4	00053730	12310033	2	Scheibe	Washer	Washer	A6,4-140HV-St A2G	DIN 125	
5	00053010	11038072	2	6kt.Schraube	Hex.bolt	Vis à 6 pans	M6x16-8.8 A2G	DIN 933	
6	01078640	96118963	1	Halter, vollst.	Retainer	Support			
7	00721090	25583022	120mm	Kantenschutz	Edge protection	Protection d'affilage	1,0-2,0 schwarz		
8	00051340	12040036	2	6kt.Mutter	Hexagon nut	Hexagon nut	M5-6 A2G	DIN 985	
9	00053720	12310025	4	Scheibe	Washer	Washer	A5,3-140HV-St A2G	DIN 125	
10	00054410	11038049	2	6kt.Schraube	Hex.bolt	Vis à 6 pans	M5x16-8.8 A2G	DIN 933	
11	01170460	90529942	1	Gleichstromschütz	Contacteur	Contacteur	SW120		
12	00131610	15592033	4	Schutzkappe	Lens cap	Capot de protection	1000/893 SW		
13	01079690	15595259	1	Kabelmuffe	Bushing	Douille	Typ DA 300/350/30		
14	01078240	90510017	4	Scheibe	Washer	Rondelle			
15	00747210	15592041	2	Schutzkappe	Lens cap	Capot de protection	1000/1072 SW		
16	00051520	12040044	1	6kt.Mutter	Hexagon nut	Hexagon nut	M6-6 A2G	DIN 985	
17	00135120	12332011	1	Scheibe	Washer	Washer	6,4-140HV-St A3G	DIN 9021	
18	01079200	97057434	1	Steuerung B90 KUD	Controller	Unité d' commande			
19	00059580	19731140	1	Sicherungseinsatz	Fuse	Fusible	B125	DIN 43560	
20	00902440	19731471	1	Sicherungseinsatz	Fuse	Fusible	T2 B50A 80V	DIN 72581	
21	00733630	19731082	1	Sicherungseinsatz	Fuse	Fusible	C10A	DIN 72581	
22	00972430	19731448	1	Sicherungseinsatz	Fuse link	Fusible	C2A-T3	DIN 72581	
23	00721090	25583022	30mm	Kantenschutz	Edge protection	Protection d'affilage	1,0-2,0 schwarz		
24	01074240	90463746	2	Tauchkappe	Cap	Capouchon			
25	00906120	19731181	1	Sicherungseinsatz	Fuse	Fusible	C5A T3	DIN 72581	

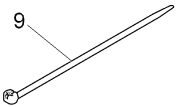
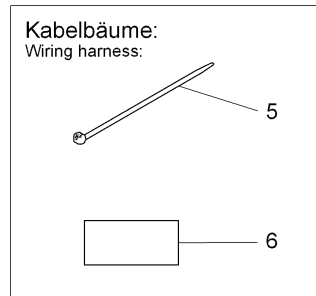
Elektrik Teil 2 / Electric part 2 / Electrique, 2ème partie



Elektrik Teil 2 / Electric part 2 / Electrique, 2ème partie

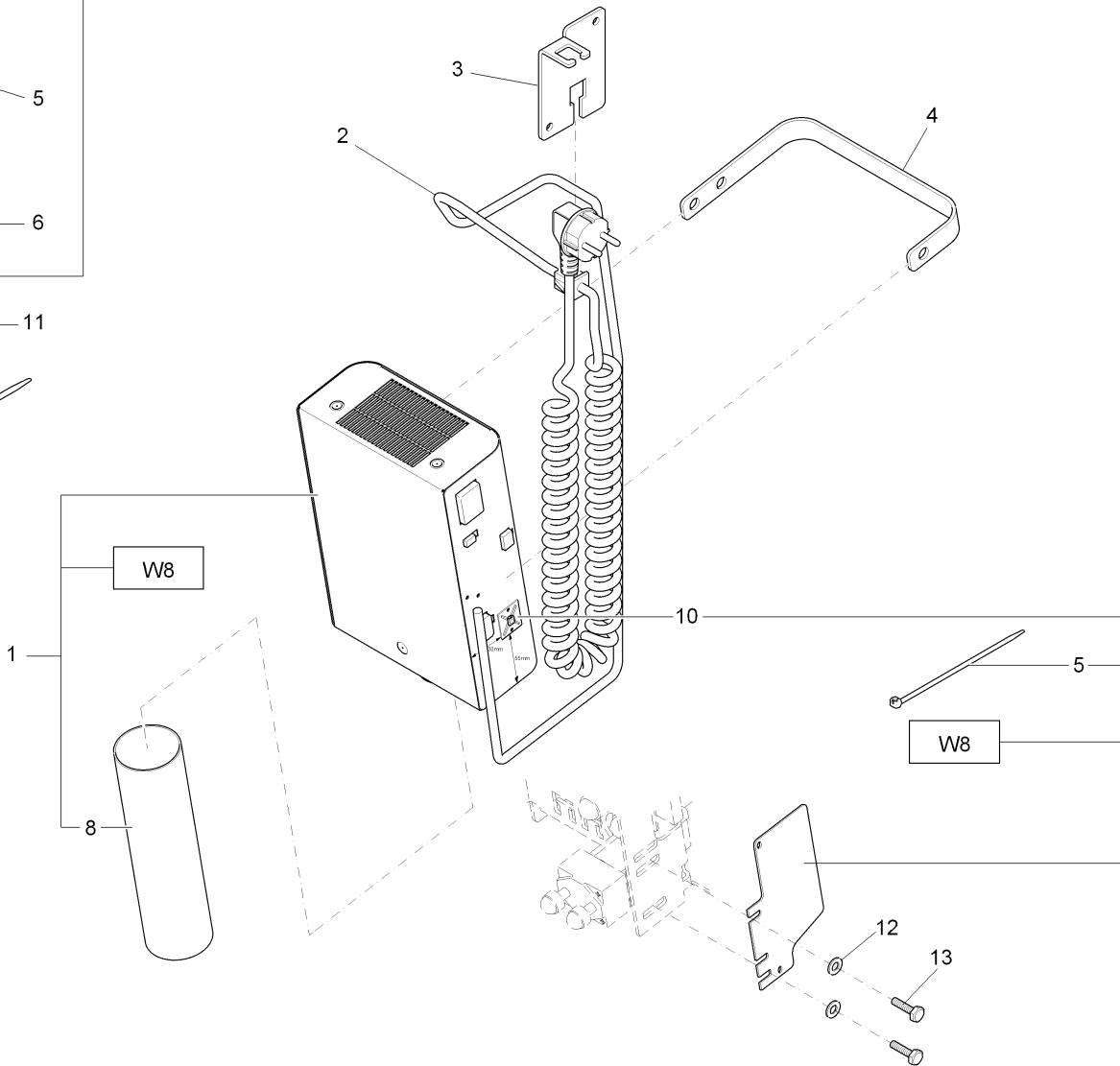
Pos.	Best. Nr. PN Ref.No.	Mat-Nr. Mat-No. Mat.No.	Stck. Qty. Qté.	Bezeichnung	Description	Designation	Abmessungen Measurement Mesurage	DIN / ISO	Bemerkungen Remarks Remarques
1	01078600	90518119	1	Abdeckung	Covering	Couverture			
2	01072520	11177179	7	Linsenflanschschraube	Lens flange screw	Vis à tête bombée	6kt.M6x10-A2		
3	01078610	90511346	1	Blech	Sheet metal	Tôle			
4	01078280	90465774	1	Sichttasche	Bag	Sac			
5	00555520	12332052	3	Scheibe	Washer	Rondelle	5,3-140HV-St A3G	DIN 9021	
6	01078290	13165196	3	Blindniet	Blind rivet	Rivet	A5x10-AL-ST-A1P	DIN 7337	
7	03008120	97096986	1	Kabelbaum W1	Wiring harness W1	Faisceau des câbles W1			
8	03008130	97096994	1	Kabelbaum W2	Wiring harness W2	Faisceau des câbles W2			
9	XXXXXXXX		1	noch keine ET-Nummer vergeben	no part-No. til yet	encore aucun part-No. ne donne			97101539 Kabelbaum W3
10	XXXXXXXX		1	noch keine ET-Nummer vergeben	no part-No. til yet	encore aucun part-No. ne donne			97097794 Kabelbaum W9
11	03008160	97098511	1	Kabelbaum W11	Wiring harness W11	Faisceau des câbles W11			
12	03008170	97095129	1	Kabelsatz	Cable loom	Câblage réduit d' poste			
13	03008180	97098529	1	Kabelsatz	Cable loom	Câblage réduit d' poste			
14	01170450	90529876	1	Klemmblech	Clamping plate	Tôle d' serrage			
15	00053730	12310033	2	Scheibe	Washer	Washer	A6,4-140HV-St A2G	DIN 125	
16	00042900	12332029	1	Scheibe	Washer	Washer	8,4-140HV-St A3G	DIN 9021	
17	00053090	11038213	1	6kt.Schraube	Hexagon screw	Hexagon screw	M8x20-8.8 A2G	DIN 933	
18	00121150	90114810	12	Kabelbinder	Cable tie	Cravatte de câble	T25L 2,8x240-PA66-natur		
19	00967760	90156688	14	Kabelbinder	Cable tie	Cravatte de câble	4,8x360		
20	01078630	90511320	1	Blech	Sheet metal	Tôle			
21	01170500	90538125	1	Distanzplatte	Distance plate	Plaque d' distance			
22	00535110	11038817	2	6kt.Schraube	Hex.bolt	Vis à 6 pans	M6x45-8.8 A2G	DIN 933	

Ladegerät 30A kpl. / Batterie charger 30A cpl. / Chargeur 30A cpl.



Neues Ladegerät
(ab ca. Mai 2011)
inkl. Pos.8 und
neuem Kabelbaum W8

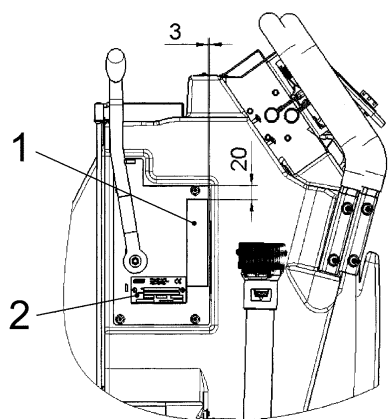
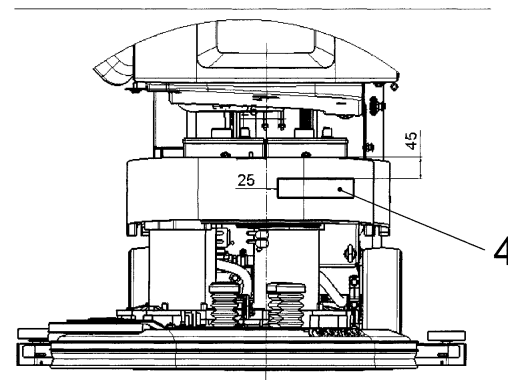
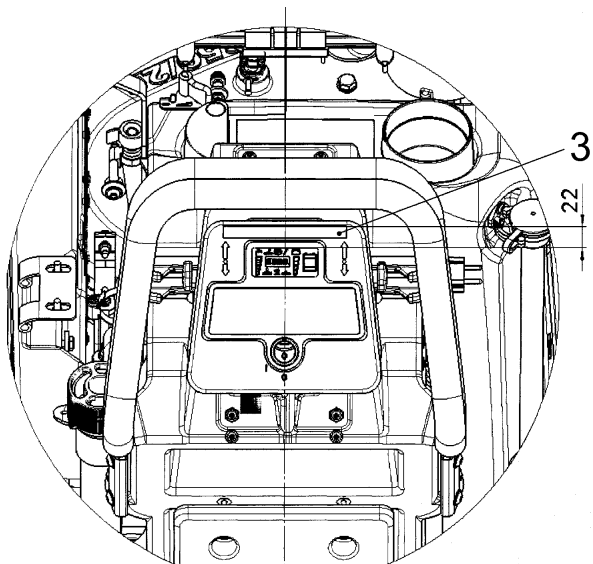
New charger
(from appr. may of 2011)
incl pos.8 and
new wiring harness W8



zum alten Ladegerät
(bis ca. April 2011)
for old charger
(until appr. april of 2011)

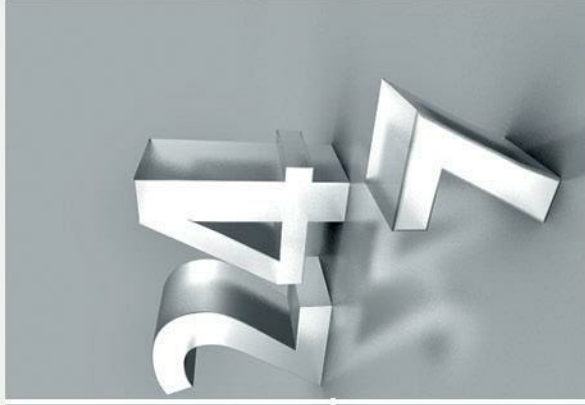
Ladegerät 30A kpl. / Batterie charger 30A cpl. / Chargeur 30A cpl.

Pos.	Best. Nr. PN Ref.No.	Mat-Nr. Mat.No. Mat.No.	Stck. Qty. Qté.	Bezeichnung	Description	Designation	Abmessungen Measurement Mesurage	DIN / ISO	Bemerkungen Remarks Remarques
1	01272670	97058762	1	Ladegerät On-Board	On-board charger	Chargeur on-board	24V 30A		inkl. Pos.8 und neuem Kabelbaum W8
2	01078310	90518143	1	Netzkabel	Power cable	Câble (courant)			
3	01078540	90504598	1	Abdeckung	Covering	Couverture			
4	01077870	90517665	1	Spannband	Tension band	Bande de tension			
5	00121150	90114810	9	Kabelbinder	Cable tie	Cravatte de câble	T25L 2,8x240-PA66-natur		
6	03006770	97094304	1	Kabelbaum W6	Wire harness W6	Faisceau de câbles W6			
7	01172530	97058473	1	Umrüstsatz LADEGERÄT 30A	Retool kit BATTERY CHARGER 30A	Pièces mod CHARGEUR D' BATTERIES 30A			zum alten Ladegerät (bis ca. April 2011)
8	01078320	90512575	1	Schlauch	Hose	Tuyau			
9	00967760	90156688	1	Kabelbinder	Cable tie	Cravatte de câble	4,8x360		
10	01178010	17526120	1	Befestigungssockel selbstklebend	Attachment base	Culot d' fixation			
11	03009180	28030104	1	Schmierfett	Grease	Graisse	NYOGEL 760G		
12	00053720	12310025	1	Scheibe	Washer	Washer	A5,3-140HV-St A2G	DIN 125	
13	00054410	11038049	1	6kt.Schraube	Hex.bolt	Vis à 6 pans	M5x16-8.8 A2G	DIN 933	



Beschriftung / Labels / Étiquetage

Pos.	Best. Nr. PN Ref.No.	Mat-Nr. Mat-No. Mat.No.	Stck. Qty. Qté.	Bezeichnung	Description	Designation	Abmessungen Measurement Mesurage	DIN / ISO	Bemerkungen Remarks Remarques
1	01077440	17267212	1	Aufkleber HINWEISE	Decal DETAILS	Autocollant			
2	01073780	17212103	1	Typenschild	Nameplate	Plaque signalétique			
3	XXXXXXXX		1	noch keine ET-Nummer vergeben	no part-No. til yet	encore aucun part-No. ne donne			17205998 Aufkleber Hakomatic B 90
4	01076790	17200106	1	HAKO-Firmenzeichen silber	Decal HAKO silver	Autocollant HAKO en argent	147x40		



Hako: von Anfang an umweltfreundlich
 Hako: environmentally friendly from the start
 Hako: écologique par principe

Überall und ganz in Ihrer Nähe
 Close to you wherever you are
 Propreté et sécurité

Sauberkeit mit Sicherheit
 Cleanliness with safety
 Partout tout près de chez vous

Ihr interaktiver Berater auf dem Weg zur passenden Maschine

Individuelle Aufgaben erfordern individuelle Lösungen abhängig von der zu reinigenden Fläche oder dem Einsatzort. Mit dem virtuellen Berater von Hako finden Sie die ideal für Ihren Einsatz passende Maschine einfach auf www.hako.com/vb

An interactive advisor to help select the best machine

Individual tasks require individual solutions depending on the area to be cleaned or area of use. Use the virtual advisor from Hako to find the most appropriate machine to fulfil your demands, simply visit www.hako.com/va

Votre conseiller interactif pour vous aider à trouver la machine

Des tâches spécifiques demandent des solutions spécifiques en fonction de la surface à nettoyer ou du lieu d'utilisation. Le Conseiller Virtuel de Hako vous trouvera la machine adéquate pour votre application rendez-vous simplement sur www.hako.com/va

