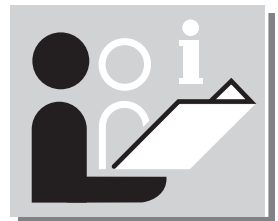


BR/BD 530
BR/BD 530 XL



Deutsch	 4	Türkçe	 171
English	 17	Русский	 185
Français	 30	Magyar	 201
Italiano	 45	Česky	 215
Nederlands	 59	Slovensky	 228
Español	 73	Polski	 241
Português	 89	Românește	 255
Dansk	 104	Slovensko	 268
Norsk	 117	Hrvatski	 281
Svenska	 130	Srpski	 294
Suomi	 143	Български	 307
Ελληνικά	 156		

Consejos y advertencias de seguridad

Antes de poner en marcha el aparato deberán leerse atentamente las presentes instrucciones de servicio, así como el cuaderno adjunto sobre «Consejos y advertencias de seguridad sobre fregadoras de suelos y lava-aspiradores» N° 5.956-251.

El presente aparato es apropiado para trabajo sobre superficies con una pendiente máxima de un 2 %.

El aparato sólo se deberá poner en marcha estando el capó y todas las tapas cerradas.

Durante el funcionamiento del aparato, el interruptor principal no deberá encontrarse en la posición «0».

Símbolos

En las presentes Instrucciones de seguridad se utilizan los siguientes símbolos:



¡Peligro!

Designa un peligro inminente.

En caso de no observar esta advertencia, pueden producirse situaciones de peligro mortal o causar serias lesiones al usuario.



¡Atención!

Sirve para designar una posible situación de peligro. La no observación de esta advertencia puede provocar ligeras lesiones en el usuario de la máquina u ocasionar daños en la misma.



Advertencia:

Designa consejos prácticos e informaciones importantes.

Funciones

Las fregadoras automáticas de suelos BR/BD 530 o BR/BD 530 XL han sido desarrolladas para efectuar la limpieza en húmedo de suelos lisos, pudiéndose adaptar con toda facilidad a las tareas concretas de limpieza mediante la regulación del caudal de agua y la aspiración del agua sucia.

La anchura de trabajo de hasta 460 mm ó 530 mm en los modelos XL y los depósitos para el agua limpia y sucia con una capacidad de 40 litros cada uno, permiten alcanzar unos largos ciclos de trabajo activo con la máquina.

Los aparatos accionados por motores eléctricos para conexión directa a la red eléctrica desarrollan una gran potencia, sin limitación temporal alguna.

Aplicación correcta de la fregadora

El aparato deberá utilizarse exclusivamente para las tareas y aplicaciones descritas en las presentes instrucciones de servicio:

- El aparato sólo deberá utilizarse en la limpieza de suelos o revestimientos lisos, resistentes a la humedad.
- El aparato no es adecuado para la limpieza de suelos helados (por ejemplo cámaras frigoríficas).
- Sólo deberá utilizarse en combinación con accesorios y repuestos originales del fabricante.

Protección del medio ambiente

Eliminación respetuosa con el medio ambiente del embalaje



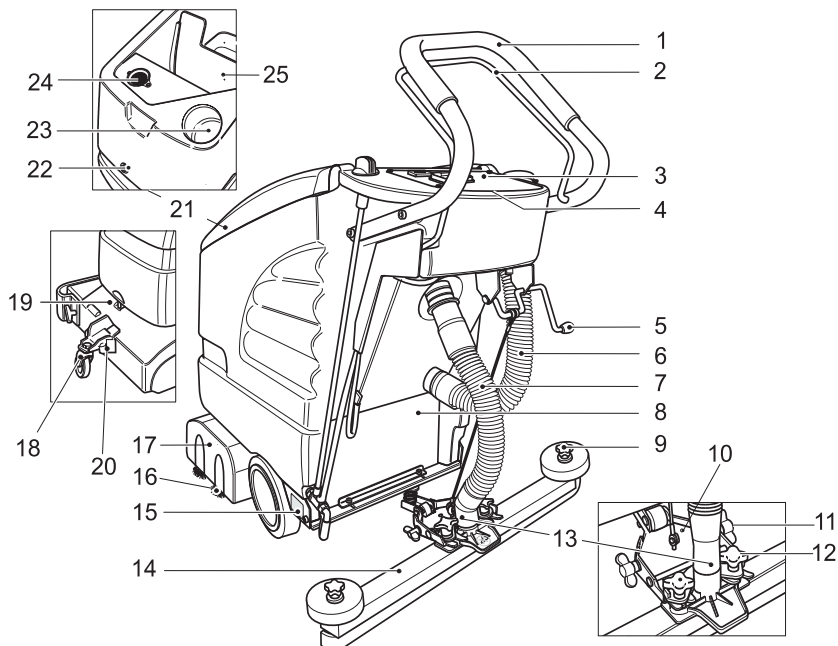
Los materiales empleados para el embalaje son reciclables. No tire, por lo tanto, el embalaje al cubo de la basura doméstica, sino entréguelo en un centro oficial de recogida o reciclaje de materiales.

Desguace respetuoso con el medio ambiente de los aparatos usados



Los aparatos usados incorporan materiales valiosos que se pueden recuperar, entregando el aparato a dicho efecto en un centro oficial de recogida o recuperación de materiales reciclables. Las baterías, el aceite de motor y materiales similares no deberán acceder de manera incontrolada al medio ambiente. Por esta razón hay que evacuar los aparatos usados entregándolos en centros oficiales de recogida y recuperación adecuados.

Elementos de mando del aparato

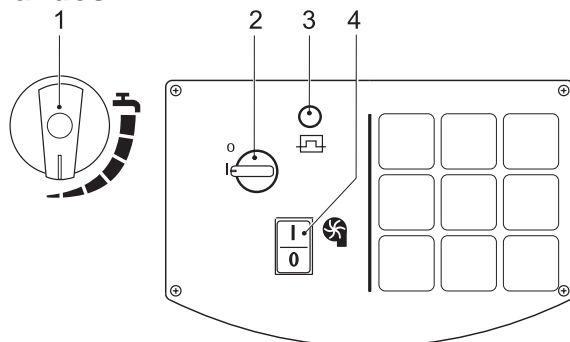


- | | | | |
|----|---|-----------------------------|--|
| 1 | Asa de empuje | 13 | Conexión manguera de aspiración-turbina de aspiración |
| 2 | Palanca de accionamiento manual de la función de frotado | 14 | Labio trasero de aspiración ** |
| 3 | Cuadro de mandos | 15 | Placa de características |
| 4 | Sistema electrónico con fusibles (debajo del cuadro de mandos) | 16 | Cepillos cilíndricos (modelo BR)
Cepillos circulares (modelo BD)* |
| 5 | Palanca para subir y bajar el labio trasero de aspiración | 17 | Cabezal de cepillos |
| 6 | Manguera de evacuación del agua sucia | 18 | Tren de desplazamiento (cabezal de cepillos y rueda de soporte) |
| 7 | Manguera de aspiración | 19 | Empuñadura |
| 8 | Recubrimiento | 20 | Bloqueo |
| 9 | Mandos en cruz para sustituir las tiras de bordes de goma | 21 | Tapa |
| 10 | Manguera de alta presión | 22 | Tornillo de bloqueo del capó con depósitos de agua integrados |
| 11 | Tuercas de mariposa para modificar el ángulo de inclinación del labio trasero de aspiración | Debajo de esta tapa: | |
| 12 | Mando en cruz para fijar y modificar la posición del labio trasero de aspiración (posición oblicua) | 23 | Boca de llenado para el agua limpia |
| | | 24 | Filtro de pelusas |
| | | 25 | Depósito del agua sucia |

* no figura en la ilustración

** no incluido en el equipo de serie

Cuadro de mandos



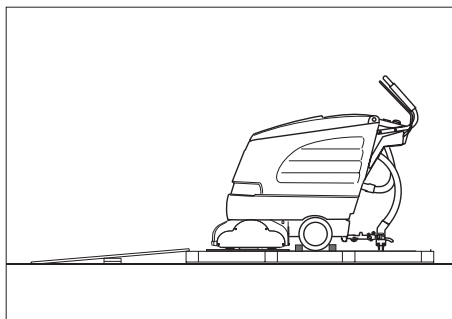
- 1 Mando dosificador del detergente
2 Interruptor principal

- 3 Protección contra sobrecarga
4 Interruptor para la función «Turbinas de aspiración»

Preparativos previos a la puesta en marcha

Bajar el aparato de la paleta

- Montar y fijar el asa de empuje en el aparato con ayuda de los cuatro tornillos suministrados con el mismo; encajar las caperuzas protectoras.
- Construir una rampa apoyando las tablas laterales contra la paleta.

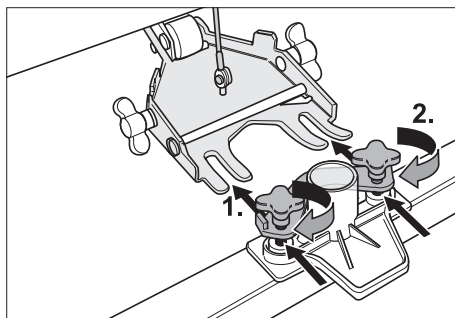


- Asegurarlas con clavos.
- Para mayor seguridad, colocar las tablas más cortas debajo de la rampa.

- Retirar los listones cuadrados que sirven para calzar las ruedas.
- Levantar el cabezal de cepillos; retirar el soporte de cartón.
- La máquina se puede bajar de la rampa.

Montar el labio trasero de aspiración

- Colocar el labio de aspiración de tal modo en la suspensión, que la chapa perfilada quede encima de ésta.
- Apretar los mandos en cruz.



- Acoplar la manguera de aspiración.

Montar los cepillos

Modelos BD 530 o BD 530 XL

Antes de la puesta en marcha del aparato, hay que montar los cepillos circulares en el cabezal (véase el capítulo «Trabajos de cuidado y mantenimiento»).

Manejo del aparato



¡Atención!

Para desplazar el aparato en marcha atrás hay que levantar el labio trasero de aspiración.



Advertencia:

La máquina ha sido construida de modo que el cabezal de cepillos sobresale por el lateral derecho. Esto permite efectuar una limpieza eficaz de los bordes o zonas próximas a paredes o muebles por este lado.

Cargar el detergente



¡Atención!

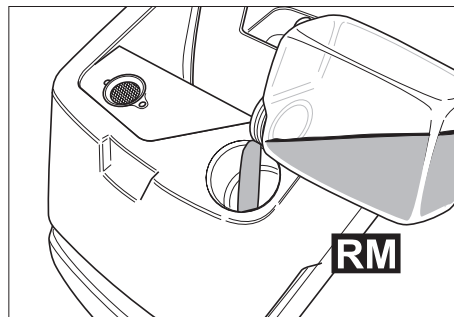
Utilizar sólo los detergentes homologados o recomendados explícitamente por el fabricante. En caso de utilizar cualquier otro detergente no homologado o autorizado por fabricante, el usuario es exclusiva y únicamente responsable de los riesgos para la seguridad de funcionamiento del aparato y de posibles accidentes. Utilizar sólo detergentes exentos de disolventes, ácido clorhídrico o fluorhídrico.



Advertencia:

No utilizar en ningún caso detergentes fuertemente espumantes.

- Abrir la tapa.
- Cargar agua limpia (temperatura máxima admisible 60° C).



- Agregar el detergente. Prestar atención a las advertencias relativas a la dosificación del detergente.

Detergentes recomendados

Campo de aplicación aconsejado	Detergentes
Limpieza de mantenimiento (también de suelos sensibles a álcalis)	RM 745 RM 746
Limpieza de suciedades de grasas y aceites	RM 69 ES ASF RM 69 ASF
Limpieza básica (eliminación de capas protectoras) de suelos duros, resistentes a álcalis	RM 752
Limpieza básica (eliminación de capas protectoras) de suelos de linóleo	RM 754
Detergente sanitario	RM 25 ASF
Detergente desinfectante	RM 732

Los detergentes pueden adquirirse en el comercio especializado.

Trabajar con la máquina

- Cerrar la tapa.
- Introducir el cable de conexión en la toma de corriente.
- Colocar el interruptor principal en la posición «I».

i Advertencia:
 En caso de no ponerse en marcha el motor de los cepillos, a pesar de haberlo conectado, desplazar la máquina hacia atrás a fin de descargar el motor.

Tren de desplazamiento (rueda de soporte y cabezal de cepillos)

Posición baja: desplazar o transportar el aparato

Posición alta: limpiar con el aparato

- Levantar ligeramente el aparato con el asa de empuje.
- Retirar el bloqueo.
- Colocar el tren de desplazamiento (cabezal de cepillos y rueda de soporte) en la posición deseada.
- Encajar el bloqueo.

Desplazar la máquina hasta el lugar de trabajo

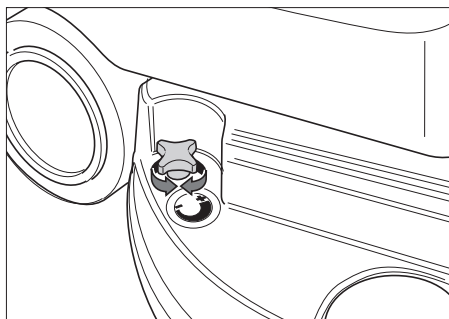
- Colocar el tren de desplazamiento (cabezal de cepillos y rueda de soporte) en la posición baja; bloquearlo en dicha posición.
- Empujar el aparato hasta el lugar de trabajo.

Limpiar con el aparato

- Colocar en tren de desplazamiento (cabezal de cepillos y rueda de soporte) en la posición alta.
- Ejecutar la limpieza.

Ajustar la velocidad de avance de la máquina.

(sólo modelo BD 530 o BD 530 XL)

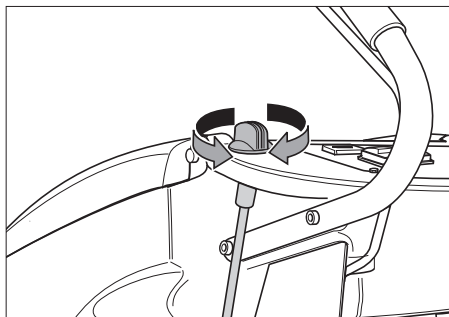


- Para reducir la velocidad:
Girar el mando en dirección a «-»
- Para aumentar la velocidad:
Girar el mando en dirección a «+»

¡Atención!
 Antes de sustituir el cepillo, reducir la velocidad de avance del aparato.

Ajustar el caudal de agua

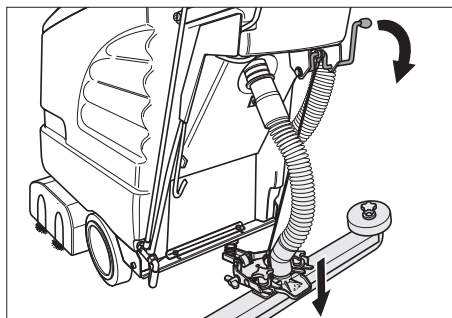
- Ajustar en el mando regulador el caudal de agua más adecuado en función del grado de suciedad de los suelos a limpiar.



i Advertencia:
Efectuar los primeros ensayos de limpieza siempre con un escaso caudal de agua. Aumentar el caudal de agua paulatinamente, hasta alcanzar el resultado de limpieza deseado.

Bajar el labio trasero de aspiración

- Desplazar la palanca hacia abajo. El labio trasero de aspiración se baja.

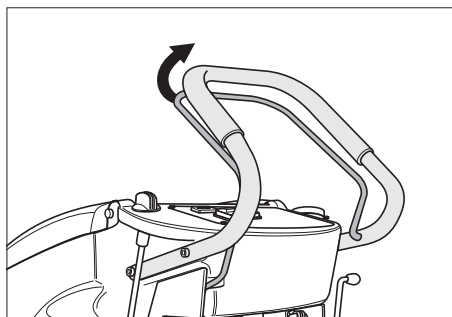


- Conectar la turbina de aspiración a través del interruptor correspondiente.

i Advertencia:
El labio de aspiración trasero se adapta automáticamente a las características del suelo o superficie a limpiar, por lo que no precisa de ningún tipo de ajuste o regulación.
Con objeto de mejorar el resultado de la aspiración se pueden modificar la posición y el ángulo de inclinación del labio trasero de aspiración.

! ¡Atención!
No hacer funcionar el aparato sobre el mismo sitio sin moverlo, a fin de evitar posibles daños del revestimiento del suelo.

- Accionar la palanca manual: El motor de accionamiento de los cepillos se pone en marcha.



Parada de la máquina / Guardar la máquina

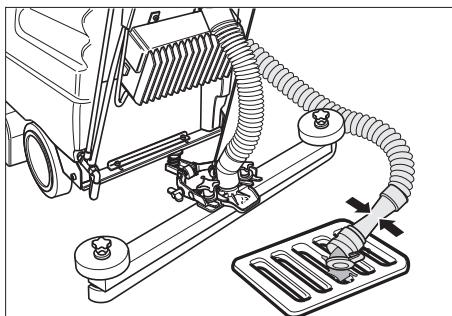
- Cerrar el mando regulador del caudal de agua.
- Desplazar el aparato 1–2 metros hacia adelante a fin de aspirar los restos de agua que pudiera haber.
- Desconectar el interruptor para activar el servicio de aspiración
- Subir la unidad de aspiración (labio trasero de aspiración),
- Colocar el tren de desplazamiento (cabezal de cepillos y rueda de soporte) en la posición baja; bloquearlo en dicha posición.
- Colocar el interruptor principal en la posición «0». Extraer el cable de conexión de la toma de corriente.

! ¡Atención!
Tras concluir el trabajo con la máquina, colocar siempre los cepillos circulares o cilíndricos en posición elevada a fin de evitar la deformación de los mismos.

Evacuar el agua sucia

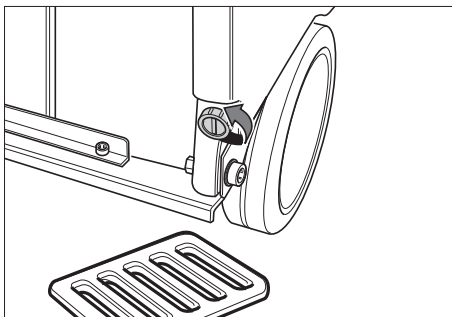
¡Atención!
 ¡Observar las normas locales sobre la evacuación o el tratamiento de las aguas residuales!

- Extraer la manguera de evacuación de su soporte y colocarla en algún punto de evacuación o desagüe apropiado. Evacuar el agua sucia abriendo el dispositivo dosificador. Enjuagar a continuación el depósito del agua sucia con agua limpia.



Evacuar el agua limpia.

- Abrir la tapa del depósito de agua limpia con una herramienta adecuada (por ejemplo una moneda).

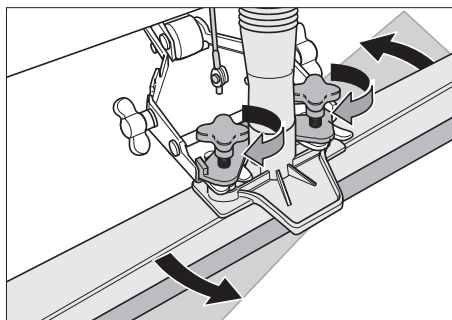


Ajustar la posición del labio trasero de aspiración

Colocar el labio trasero de aspiración en posición oblicua

Con objeto de mejorar el resultado de la aspiración sobre suelos o superficies de baldosas (particularmente en la zona de las juntas de las baldosas), se pueden modificar la posición del labio trasero de aspiración hasta un ángulo de 5°:

- Soltar los mandos en cruz.
- Desplazar (girar) el labio trasero de aspiración a la posición deseada.

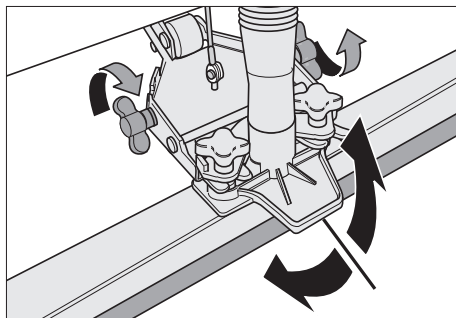


- Apretar los mandos en cruz.

Modificar el ángulo de inclinación del labio trasero de aspiración

En caso de que el resultado de la aspiración fuera insuficiente, puede corregirse el ángulo de inclinación del labio trasero de aspiración recto.

- Soltar la tuerca de mariposa.
- Modificar el ángulo de inclinación del labio trasero de aspiración.



- Apretar la tuerca de mariposa.

Cuidados y mantenimiento del aparato

⚠ ¡Peligro de lesiones!
Antes de realizar cualquier trabajo en el aparato, colocar el interruptor principal en la posición «0» y extraer el cable de conexión de la toma de corriente.

- Evacuar el agua sucia, así como la solución detergente que pudiera haber en el aparato.

Plan de mantenimiento

Tras concluir los trabajos de limpieza

⚠ ¡Atención!
¡No tratar de limpiar el aparato proyectando contra el mismo un chorro de agua! ¡No utilizar agentes o detergentes agresivos!

- Evacuar el agua sucia.
- Enjuagar el depósito del agua sucia con agua limpia.

- Limpiar la máquina exteriormente.
- Verificar el estado del filtro de pelusas; en caso necesario, limpiarlo.
- Limpiar los labios de aspiración. Verificar su estado. Sustituirlos en caso necesario.
- Verificar si los cepillos presentan huellas de desgaste; sustituirlos en caso necesario.

Mensualmente

- Verificar el estado de las juntas de las tapas de los depósitos; en caso necesario, sustituir las.

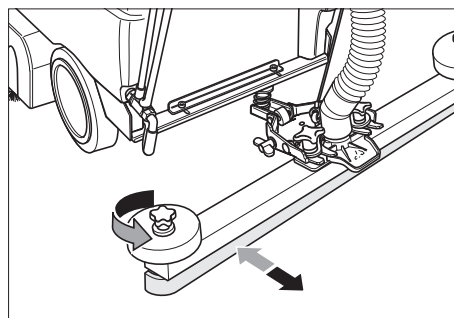
Anualmente

- Efectuar la inspección prescrita por el Servicio Técnico Postventa Oficial.

Trabajos de mantenimiento

Sustituir los bordes de goma del labio trasero de aspiración

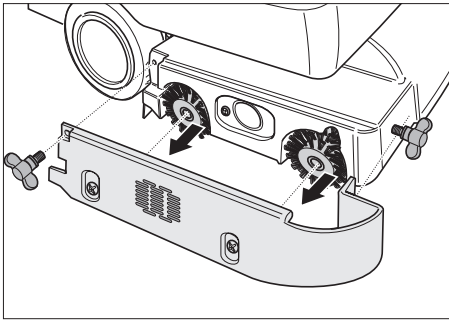
- Soltar los mandos en cruz.



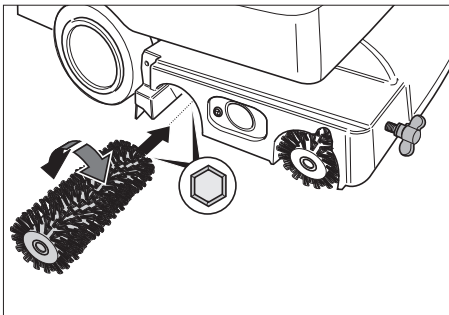
- Desmontar los bordes de goma.
- Montar los bordes de goma nuevos.
- Apretar los mandos en cruz.

Sustituir los cepillos cilíndricos

- Soltar la tuerca de mariposa.
- Retirar la tapa protectora de los cepillos.



- Extraer los dos cepillos cilíndricos. Montar los cepillos nuevos (prestar atención a los soportes hexagonales de los cepillos cilíndricos).



- Montar la tapa protectora de los cepillos.
- Apretar la tuerca de mariposa.

Sustituir los cepillos circulares

- Ajustar la velocidad de avance a poca velocidad («-»).
- Levantar los cepillos.
- Girar los cepillos circulares hacia la izquierda (sentido de marcha contrario al de las agujas del reloj), en un ángulo de aprox. 45°.
- Retirar los cepillos circulares hacia abajo.

- Montar los cepillos circulares ejecutando las operaciones de modo inverso al descrito.
- Ajustar la velocidad de avance deseada («+»).

Contrato de mantenimiento

En la Delegación del Servicio Postventa Oficial de Kärcher, Vd. puede pedir un contrato de mantenimiento para su aparato, en beneficio de su mantenimiento en perfectas condiciones de trabajo.

Protección antiheladas

En caso registrarse bajas temperaturas o amenazar heladas

- Evacuar el agua del de los depósitos de agua limpia y a sucia.
- Guardar la máquina en un recinto protegido contra heladas (provisto de calefacción).

Transporte del aparato

- Al transportar la fregadora en un vehículo, fijar la máquina por medio de tirantes o cables de sujeción.
- Retirar los cepillos del aparato a fin de evitar posibles daños de los mismos.

Repuestos

En las páginas finales de estas Instrucciones figura la lista de los repuestos más usuales.

Garantía

En cada país rigen las condiciones de garantía establecidas por las correspondientes Sociedades Distribuidoras. Las perturbaciones y averías serán subsanadas de modo gratuito en la medida en que las causas de las mismas sean debidas a defectos de material o de fabricación.

En un caso de garantía rogamos se dirija, con el comprobante de la compra debidamente cumplimentado, al distribuidor en donde adquirió el aparato o a la Delegación Oficial del Servicio Postventa más próxima.

Declaración de conformidad de la Unión Europea

Por la presente declaramos los abajo firmantes que la máquina designada a continuación cumple, tanto por su concepción y clase de construcción como por la ejecución que hemos puesto en circulación, las normas fundamentales de seguridad y protección de la salud formuladas en las directivas comunitarias correspondientes.

La presente declaración pierde su validez en caso de alteraciones en la máquina efectuadas sin nuestro consentimiento explícito.

Producto: **Fregadora de suelos con cepillo**

Modelo: **1.127-xxx**

Directivas comunitarias aplicables:

Directiva comunitaria sobre máquinas (CE 98/37)

Directiva comunitaria sobre equipos de baja tensión (CEE 73/23) modificada mediante CEE 93/68

Directiva sobre compatibilidad electromagnética (CEE 89/336) modificada mediante CEE 91/263, CEE 92/31 y CEE 93/68

Normas armonizadas aplicadas:

DIN EN 60 335-1 DIN EN 60 335-2-72

DIN EN 55 014-1: 2000+A1: 2001

DIN EN 55 014-2: 1997 DIN EN 61 000-3-2: 2000

DIN EN 61 000-3-3: 1995+A1: 2001

Normas nacionales aplicadas: –

Mediante una serie de medidas internas, queda asegurado que los aparatos y equipos de serie cumplan siempre las exigencias formuladas en las directivas comunitarias actuales y en las normas correspondientes a aplicar.

Los firmantes actúan autorizados y con poder otorgado por la dirección de la empresa.

i.V. Reiser *H. Jenner*

S. Reiser

H. Jenner

Alfred Kärcher GmbH & Co. KG

Cleaning Systems

D-71349 Winnenden

Alfred Kärcher Kommanditgesellschaft.

Sitz Winnenden;

Registergericht: Waiblingen, HRA 169.

Persönlich haftende Gesellschafterin:

Kärcher Reinigungstechnik GmbH, Sitz Winnenden,

2404 Registergericht Waiblingen, HRB

Geschäftsführer: Dr. Bernhard Graf,

Hartmut Jenner, Georg Metz

Localización de averías



¡Peligro de lesiones!

Antes de realizar cualquier trabajo en el aparato, colocar el interruptor principal en la posición «0» y extraer el cable de conexión de la toma de corriente.

- Evacuar el agua sucia, así como la solución detergente que pudiera haber en el aparato.

En caso de registrarse averías de mayor envergadura deberá avisarse al Servicio Técnico Postventa Oficial.

Avería	Forma de subsanarla
El aparato no se puede poner en marcha.	<p>Pulsar el seguro contra sobrecarga.</p> <p>Verificar si el cable de conexión está acoplado en la toma de corriente.</p>
Insuficiente caudal de agua.	<p>Verificar el nivel de agua del depósito de agua limpia; reponer agua en caso necesario.</p> <p>Verificar si las mangueras están obstruidas; en caso necesario, eliminar las obstrucciones.</p>
Insuficiente potencia de aspiración.	<p>Limpiar las juntas de las tapas de los depósitos; verificar la estanqueidad; sustituirlas en caso necesario.</p> <p>Limpiar el filtro de pelusas.</p> <p>Limpiar los bordes de goma del labio trasero de aspiración; sustituírlos en caso necesario.</p> <p>Verificar si la manguera de aspiración está obstruida; desobstruirla en caso necesario.</p> <p>Verificar la estanqueidad de la manguera de aspiración; en caso necesario, sustituirla.</p> <p>Verificar si la válvula dosificadora en la manguera de evacuación del agua sucia está cerrada.</p> <p>Verificar el ajuste del labio trasero de aspiración.</p>
Insuficiente efecto de limpieza.	<p>Verificar si los cepillos son adecuados a la tarea o presentan huellas de desgaste; sustituírlos en caso necesario.</p>
Los cepillos no giran.	<p>Verificar si los cepillos cilíndricos están bloqueados por cuerpos extraños atrapados en los mismos; en caso necesario, retirarlos de los cepillos</p> <p>Pulsar el seguro contra sobrecarga.</p>

Accesorios

En función de las tareas de limpieza concretas a efectuar, las máquinas se pueden equipar con accesorios específicos.

Solicite también nuestro Catálogo general o visítenos en Internet: www.karcher.com

Denominación	Nº de pedido BR 530	Nº de pedido BR 530 XL	Descripción	Nº de unidades	Nº de unidades requeridas
Cepillo cilíndrico, blanco (estándar)	5.762-169	5.762-208	para la limpieza de mantenimiento, también de suelos con fuerte grado de suciedad	1	2
Cepillo cilíndrico, negro (blando)	5.762-172	5.762-211	para el abrillantado y la limpieza de mantenimiento de suelos sensibles	1	2
Cepillo cilíndrico, rojo (alto-profundo)	5.762-170	5.762-209	para el frotado de suelos de estructura quebrada o perfilada (baldosas de seguridad, etc.)	1	2
Cepillo cilíndrico, gris (duro)	5.762-171	5.762-210	para la limpieza básica de suelos con fuerte grado de suciedad, así como la eliminación de capas protectoras (ceras, acrilatos)	1	2
Eje de accionamiento cilíndrico para cepillos de esponja	4.762-184	4.762-214	para montar los cepillos cilíndricos de esponja	1	2
Cepillo de esponja (blanco)	6.369-388	6.369-388	para el abrillantado fino de suelos	20	60 (XL: 80)
Cepillo de esponja (rojo)	6.369-453	6.369-453	para la limpieza de suelos ligeramente sucios	20	60 (XL: 80)
Cepillo de esponja (verde)	6.369-452	6.369-452	para la limpieza de suelos con grado de suciedad normal a fuerte	20	60 (XL: 80)
Cepillo de esponja (amarillo)	6.369-451	6.369-451	para el abrillantado de suelos	20	60 (XL: 80)

Denominación	Nº de pedido BD 530	Nº de pedido BD 530 XL	Descripción	Nº de unidades	Nº de unidades requeridas
Cepillos circulares, fibra natural (blandos)	6.906-056	6.905-866	para el abrillantado de suelos	1	1
Cepillo circular, blanco	6.906-054	6.905-864	para la limpieza de suelos con escaso grado de suciedad o sensibles	1	1
Cepillo circular, gris, «Grit» (duro)	6.906-055	6.905-865	para la limpieza de suelos con fuerte grado de suciedad	1	1
Plato impulsor	6.906-332	6.906-331	para montar los cepillos de esponja	1	1
Cepillo de esponja circular (rojo)	6.369-024	6.369-017	para la limpieza de suelos ligeramente sucios	5	1
Cepillo de esponja circular (verde)	6.369-023	6.369-016	para la limpieza de suelos con grado de suciedad normal	5	1
Cepillo de esponja circular (negro)	6.369-022	6.369-015	para la limpieza de suelos con fuerte grado de suciedad	5	1

Denominación	Nº de pedido BR/BD 530	Nº de pedido BR/BD 530 XL	Descripción	Nº de unidades	Nº de unidades requeridas
Bordes de goma, una sola cara					
Borde de goma, azul	6.273-185	6.273-185	estándar	par	1 par
Borde de goma, marrón	6.273-168	6.273-168	resistente a aceites	par	1 par
Labio trasero de aspiración, recto	4.777-027	4.777-027	estándar	1	1
Labio trasero de aspiración, curvo	4.777-028	4.777-028	estándar	1	1
Bordes de goma reversibles (sólo para labios traseros de aspiración 4.777-047 y 4.777-054)					
Labio trasero de aspiración, recto	4.777-047	4.777-047	estándar	1	1
Labio trasero de aspiración, curvo	4.777-054	4.777-054	estándar	1	1
Borde de goma, azul	6.273-204	6.273-204	estándar	1	1
Borde de goma, marrón	6.273-207	6.273-207	resistente a aceites	1	1
Cable de prolongación	6.647-022	6.647-022	20 m	1	1

Características Técnicas

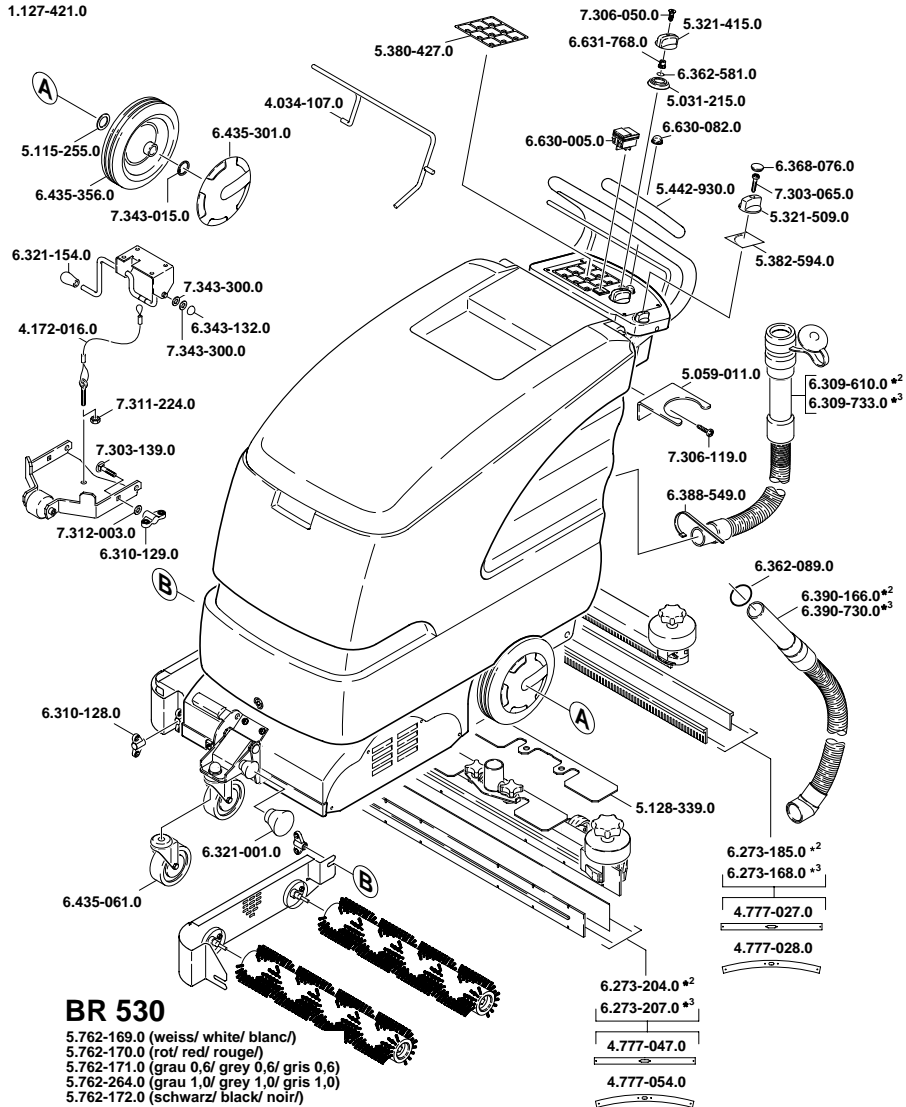
	Magni- tud	BR 530 (BR 530 XL)	BD 530 (BD 530 XL)
Potencia y prestaciones			
Tensión nominal	V/Hz	220–230 /1~50,60	220–230 /1~50,60
Potencia absorbida	W	1600 (1900)	1600 (1900)
Potencia de la turbina	W	900	900
Potencia de los motores de accionamiento de los cepillos	W	800	800
Servicio de aspiración			
Caudal de aire	l/seg	47	47
Vacío	mbares	225	225
Cepillos de limpieza			
Anchura de trabajo	mm	460 (530)	460 (530)
Diámetro	mm	96	460 (530)
Número de revoluciones del cepillo	r.p.m.	1500	140
Medidas y peso			
Rendimiento por superficie teórico	m ² /h	1840 (2120)	1840 (2120)
Capacidad depósito de agua limpia/ agua sucia	litros	40/40	40/40
Peso	kg	55 (60)	55 (60)
Nivel sonoro			
Nivel de presión sonora (EN 60704-1)	dB(A)	70	70
Vibraciones del aparato			
Valor total de oscilaciones (ISO 5349)	m/s ²	0,4	0,5

BR 530

1.127-321.0

BR 530 XL

1.127-421.0



BR 530

- 5.762-169.0 (weiss/ white/ blanc/)
- 5.762-170.0 (rot/ red/ rouge/)
- 5.762-171.0 (grau 0,6/ grey 0,6/ gris 0,6)
- 5.762-264.0 (grau 1,0/ grey 1,0/ gris 1,0)
- 5.762-172.0 (schwarz/ black/ noir/)

BR 530 XL

- 5.762-208.0 (weiss/ white/ blanc/)
- 5.762-209.0 (rot/ red/ rouge/)
- 5.762-210.0 (grau 0,6/ grey 0,6/ gris 0,6)
- 5.762-263.0 (grau 1,0/ grey 1,0/ gris 1,0)
- 5.762-211.0 (schwarz/ black/ noir/)

*2 (standard/ standard/
standard/)

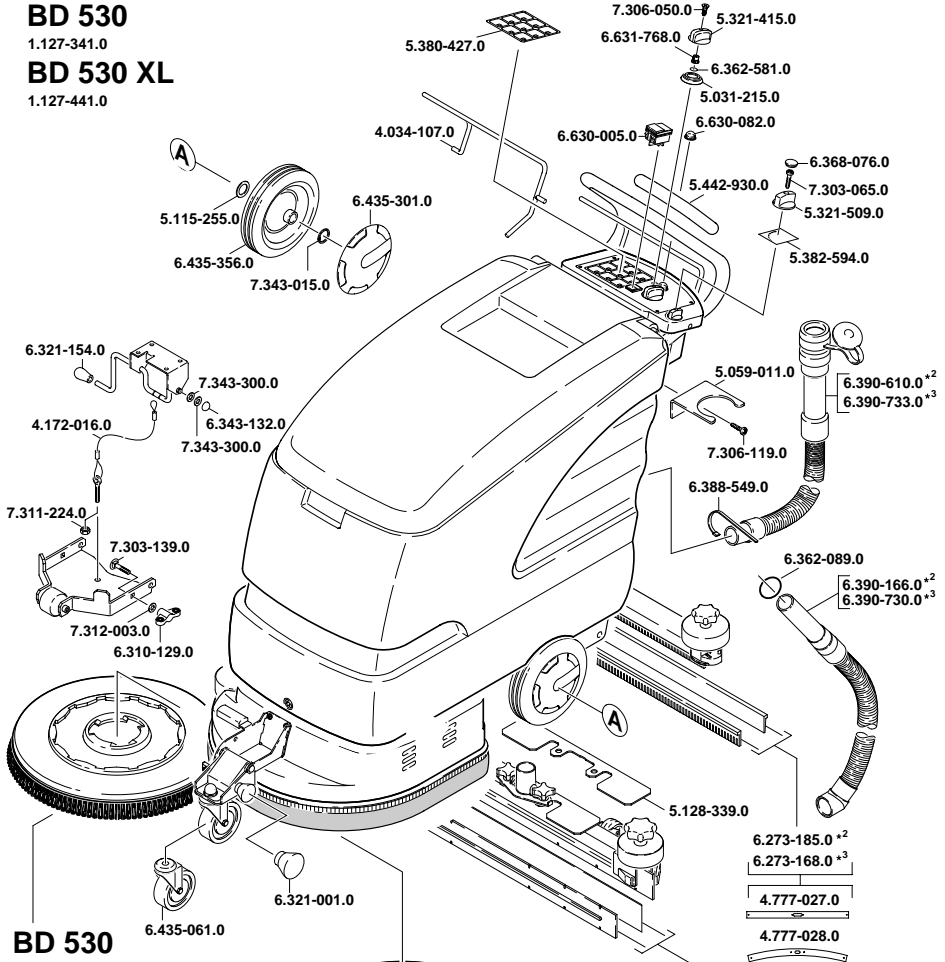
*3 (ölfest/ oil resistant/
résistant à l'huile/)

BD 530

1.127-341.0

BD 530 XL

1.127-441.0



BD 530

- 6.906-054.0 (weiss/ white/ blanc/)
- 6.906-055.0 (grau/ grey/ gris/)
- 6.906-056.0 (natur/ nature/ nature)

BD 530 XL

- 6.905-864.0 (weiss/ white/ blanc/)
- 6.905-865.0 (grau/ grey/ gris/)
- 6.905-866.0 (natur/ nature/ nature)

BD 530

- 6.369-022.0 (schwarz/ black/ noir)
- 6.369-023.0 (grün/ green/ vert)
- 6.369-024.0 (rot/ red/ rouge)

BD 530 XL

- 6.369-015.0 (schwarz/ black/ noir)
- 6.369-016.0 (grün/ green/ vert)
- 6.369-017.0 (rot/ red/ rouge)

BD 530

6.906-332.0

BD 530 XL

6.906-331.0

⁺² (standard/ standard/ standard/)

⁺³ (ölfest/ oil resistant/ résistant à l'huile/)