

## Liste des pièces de rechange

(5.970-517.0) Liste de pièce de rechange BR/BD 45-55 /

## Table des matières

8	Liste de pièce de rechange BR/BD 45-55 / (5.970-517.0)	4
10	Reservoir	5
11	Reservoir	6
12	Pièces détachées	9
20	Cadre	11
21	Cadre	12
22	Cadre	14
23	Cadre	17
30	Pièces détachées	20
40	Interrupteur à clé (6.630-106.0)	23
40	Électrique	25
41	Commande	26
42	Equipements électriques	28
43	Électrique	30
9	Borne polaire à un compartiment 100A (6.643-956.0)	34
50	Tete de brosse BR	36
51	Entrainement BR 45-55/40	37
3	Balai rotatif complet rouge BR 45/40 (4.762-392.0)	41
19	Rouleau tendeur D = 33,5 (4.250-083.0)	43
28	Arbre complet synchronisme (4.100-246.0)	44
52	Pièces détachées BR 45/40	45
53	Entrainement BR 45-55/40	49
3	Balai rotatif complet rouge BR 45/40 (4.762-392.0)	52
54	Pièces détachées BR 55/40	54
60	Tete de brosse BD	58
61	Entrainement BD	59
62	Pièces détachées BD	62
63	Pièces détachées BD	66
70	Suceur	70
71	Suceur	71
1	Suceur cintré 850mm (4.777-416.0)	73
600	Liste de pièce de rechange suceur cintré (5.971-726.0)	74
10	Suceur cintré 850mm	75
72	Suceur	77
2	Suceur cintré 850mm (4.777-416.0)	79
600	Liste de pièce de rechange suceur cintré (5.971-726.0)	80
10	Suceur cintré 850mm	81
8	Suceur droit 850mm (4.777-406.0)	83

## Table des matières

---

600 Liste de pièce de rechange suceur droit (5.971-725.0)	84
10 Suceur droit 850mm	85
73 Relevage de suceur	87
74 Relevage de suceur	89
80 Tambour pad	92
3 Moyeu de roue rouleau de pad BR VS (5.120-313.0)	94
90 Dosage	96
91 RM dosage	97
24 Debitmetre (6.429-038.3)	100
92 RM dosage	101
14 Debitmetre (6.429-038.3)	104
100 Batterie kit de chargement rapide (2.642)	105

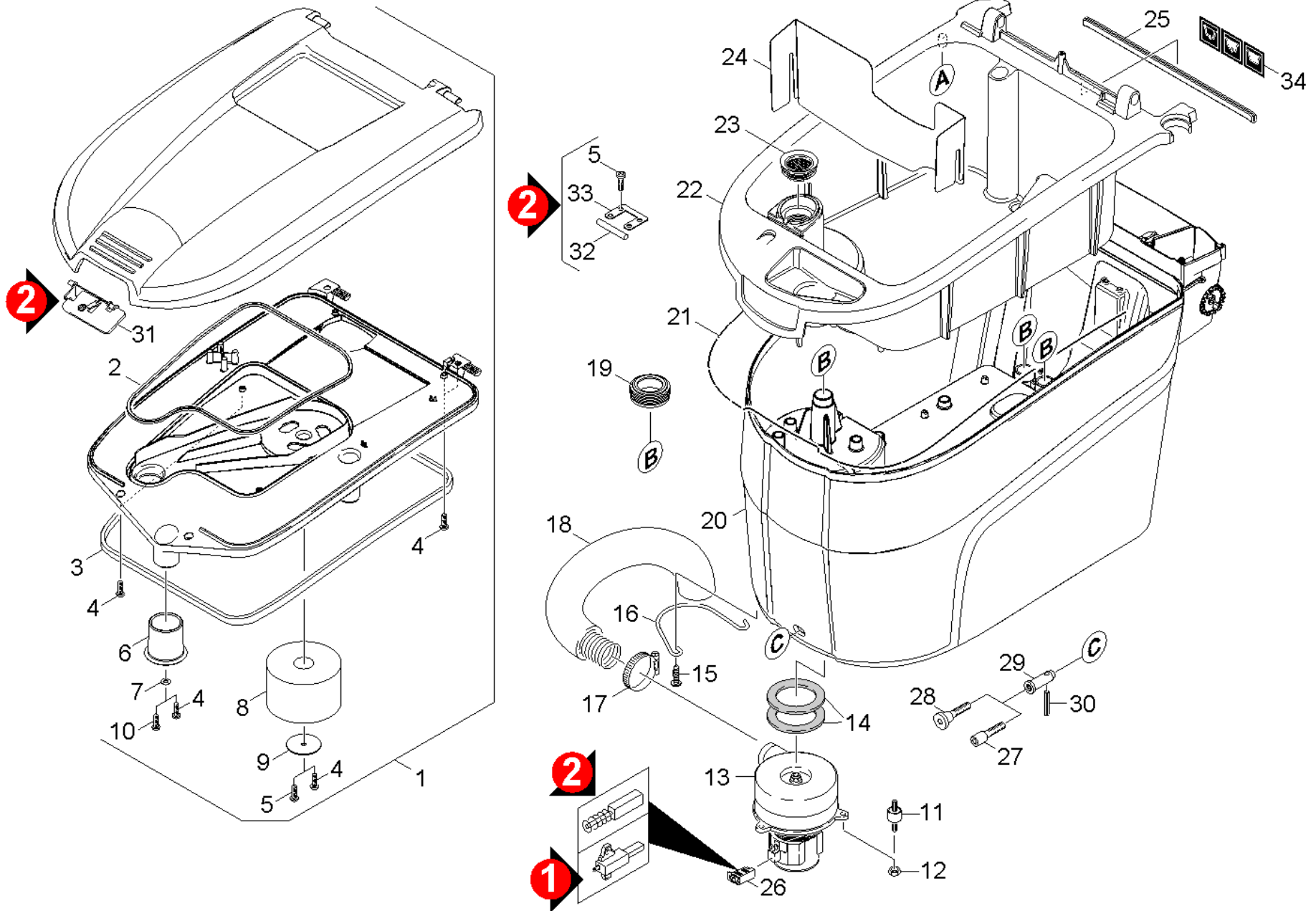
## 8 Liste de pièce de rechange BR/BD 45-55 / (5.970-517.0)

<b>POS</b>	<b>Description</b>	<b>Nombre</b>	<b>Unité</b>
10	Reservoir	1.000	ST
20	Cadre	1.000	ST
30	Pièces détachées	1.000	ST
40	Électrique	1.000	ST
50	Tete de brosse BR	1.000	ST
60	Tete de brosse BD	1.000	ST
70	Suceur	1.000	ST
80	Tambour pad	1.000	ST
90	Dosage	1.000	ST
100	Batterie kit de chargement rapide (2.642	1.000	ST

## 10 Reservoir

---

<b>POS</b>	<b>Description</b>	<b>Nombre</b>	<b>Unité</b>
11	Reservoir	1.000	ST
12	Pièces détachées	1.000	ST



## 11 Reservoir

POS	N° d'art.	Description	Nombre	Unité	Remarque	Texte de la note de bas de page
1	3.071-037.0	Couvercle complet	1.000	ST		
2	6.273-196.0	Corde de bourrage caoutchouc de cellular	1.000	M		COMMANDE COMME MARCHANDISE AU METRE
3	6.366-043.0	JOINT D ETANCHEITE PROF.AU METRE	1.000	M		COMMANDE COMME MARCHANDISE AU METRE
4	7.303-113.0	Vis 6x25 -10.9-R2R (In6Rd)	12.000	ST	6x25	
5	7.303-107.0	Vis 5x16 -10.9-P2R (K-In6Rd)	4.000	ST	5x16	
6	5.363-686.0	Joint formee BR BD	1.000	ST		
7	7.312-266.0	Rondelle 6-A2 ISO 7094	1.000	ST		
8	5.585-046.0	Flotteur	1.000	ST		
9	5.115-754.0	Rondelle	1.000	ST		
10	7.303-212.0	Vis 5x20 -A2-70 (In6Rd)	1.000	ST	5x20	
11	6.339-021.0	SILENT BLOC HD 500	3.000	ST		
12	7.311-541.0	Écrou carré à 6 pans M 6-8-A2E EN 1661	3.000	ST		
13	6.490-000.0	Turbine d'aspiration 24V 420W	1.000	ST		VERSION 1
13	6.490-135.0	Turbine d'aspiration	1.000	ST		
	<b>Texte du poste1:</b> //1.533-100/ -101/ -150/ -151.0					
13	4.035-054.0	Turbine d'aspiration pièce de rechange	1.000	ST		VERSION 2
14	5.363-574.0	Bague d'etancheite	2.000	ST		
15	7.303-108.0	Vis 5x20 -10.9-R2R (In6Rd)	2.000	ST		
16	5.017-853.0	Support tuyau flexible turbine	1.000	ST		
17	6.388-713.0	Collier de serrage	1.000	ST		
18	6.388-949.0	Flexible à isolation acoustique	1.000	ST		
19	5.363-647.0	Bague d'etancheite FW-SW	3.000	ST		
20	2.882-707.0	Kit transformation reservoir complet 45/	1.000	ST	VERSION 1	SANS DISP. D'ACCROCHAGE
20	5.071-197.0	Reservoir eau douce BRBD 45-55/40	1.000	ST	VERSION 2	AVEC DISP. D'ACCROCHAGE
21	6.273-104.0	Joint caoutchouc de cellular /sealing so	1.000	M		COMMANDE COMME MARCHANDISE AU METRE
22	5.071-201.0	Reservoir l'eau sale	1.000	ST	VERSION 2	AVEC DISP. D'ACCROCHAGE
22	5.071-168.0	Réservoir d'eau polluée	1.000	ST	VERSION 1	SANS DISP. D'ACCROCHAGE
23	5.515-266.0	Bague d'etancheite debourrage toile	1.000	ST		
24	5.057-897.0	Brise-flot BR/BD 45-55/40	1.000	ST		ACCESSOIRES

## 11 Reservoir

POS	N° d'art.	Description	Nombre	Unité	Remarque	Texte de la note de bas de page
25	2.273-000.0	Bande d'etancheite gomme cellulaire 9x4,	1.000	ST		
25	6.273-043.0	Bande d'etancheite gomme cellulaire 9x4	1.000	M		COMMANDE COMME MARCHANDISE AU METRE
26	6.610-221.0	Jeu de brosses de charbon	1.000	ST		
		<b>Texte du poste1:</b> //1.533-100/ -101/ -150/ -151.0				
26	6.490-230.0	Jeu de brosses de charbon	1.000	ST		VERSION 1
		<b>Texte du poste1:</b> 6.490-000.0				
26	6.490-260.0	Jeu de brosses de charbon	1.000	ST		VERSION 2
		<b>Texte du poste1:</b> 6.490-252.0				
27	7.306-044.0	Vis a tete cylindrique M8x35 -8.8-A2E I	1.000	ST	BR	
28	6.304-174.0	Vis a tete bombée M8 x 30	1.000	ST	BD	
29	5.517-006.0	Douille reservoir fermoir	1.000	ST		
30	7.314-039.0	Goupille de serrage 5x40 -A ISO 8752	1.000	ST		
31	5.033-419.0	Disp. d'accrochage couvercle BRBD 45-55/	1.000	ST	VERSION 2	
32	7.314-153.0	Goupille cyl. 5m6x35-A1 ISO 2338	1.000	ST	VERSION 2	
33	5.033-421.0	Tole couvercle disp. d'accrochage BRBD 4	1.000	ST	VERSION 2	
34	5.391-936.0	Jeu de panonceaux complet BR/BD 45-55/40	1.000	ST		





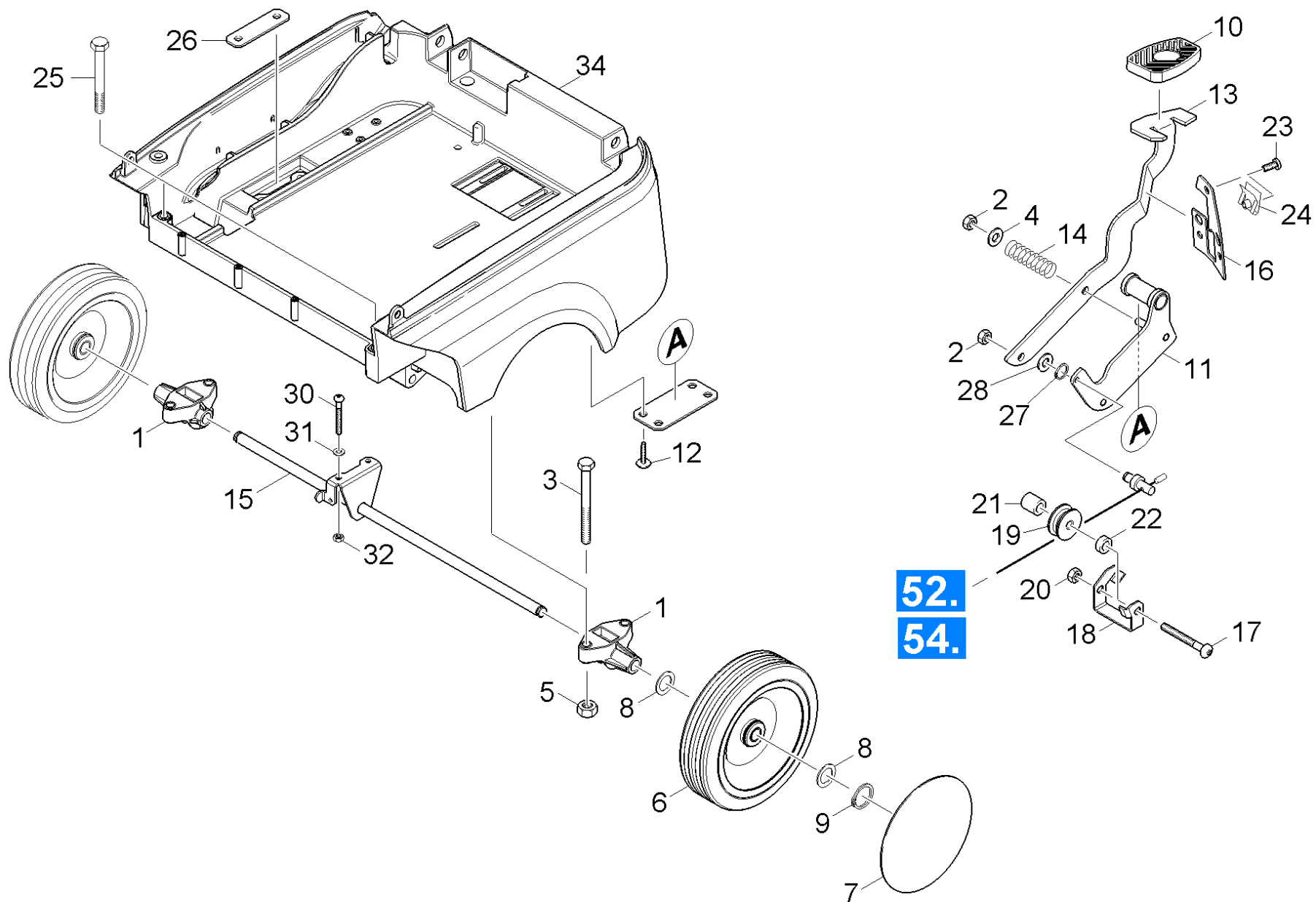
## 12 Pièces détachées

POS	N° d'art.	Description	Nombre	Unité	Texte de la note de bas de page
1	6.641-474.0	Protecteur de cable 8-210	3.000	ST	
2	5.515-253.0	Joint D34	1.000	ST	
3	5.131-066.0	Douille décharge reservoir	1.000	ST	
4	5.115-238.0	Rondelle	2.000	ST	VERSION 1
5	6.391-474.0	Flexible d'aspiration	1.000	ST	
6	7.303-210.0	Vis 5x30 -10.9-A2R (In6Rd)	3.000	ST	
7	7.313-002.0	Rondelle élastique B 5-FSt-A3E DIN 127	3.000	ST	
8	7.303-114.0	Vis 6 x 35-ST-10.9-R2R (IN6RD)	10.000	ST	
9	6.391-468.0	Raccord sans bourrage 3/4"	1.000	ST	
10	4.645-332.0	Embrayage de tuyau 1/2" / 5/8" OPP	1.000	ST	
11	6.391-473.0	Tuyau flexible silicone	1.000	ST	
12	6.395-163.0	Douille angulaire G1-2	1.000	ST	
13	7.343-015.0	Anneau de sureté 15x1-FST-RF DIN 471	2.000	ST	VERSION 1
13	6.343-240.0	Disque de sécurité	2.000	ST	VERSION 2
14	5.057-933.0	Tole fiche SB 80	1.000	ST	
	<b>Texte du poste1:</b> //1.533-104/ -105/ -110/ -111/ -114/				
	<b>Texte du poste2:</b> -154/ -155/ -160/ -161/ -164.0				
15	6.391-472.0	Tuyau de décharge	1.000	ST	
16	5.363-648.0	Bague d'etancheite D14	9.000	ST	
17	6.373-343.0	Collier d'attache D 6	4.000	ST	
18	7.303-107.0	Vis 5x16 -10.9-P2R (K-In6Rd)	4.000	ST	
19	7.312-232.0	Rondelle en éventail A6,4-FSt-A3E DIN 6	9.000	ST	
20	7.306-133.0	Vis M6x50 -8.8-R3R (In6Rd)	3.000	ST	VERSION 2
20	7.307-418.0	Vis sans tete M6x35 -St-45H-A2E ISO 402	3.000	ST	VERSION 1
21	7.312-260.0	Rondelle 6 -100HV-A3E ISO 7094	3.000	ST	VERSION 2
21	7.311-022.0	Écrou carré à 6 pans M 6-A2-70 ISO 7040	3.000	ST	VERSION 1
22	7.312-167.0	Roue plate A6,4-FSt-A3E DIN 6797	2.000	ST	

## 20 Cadre

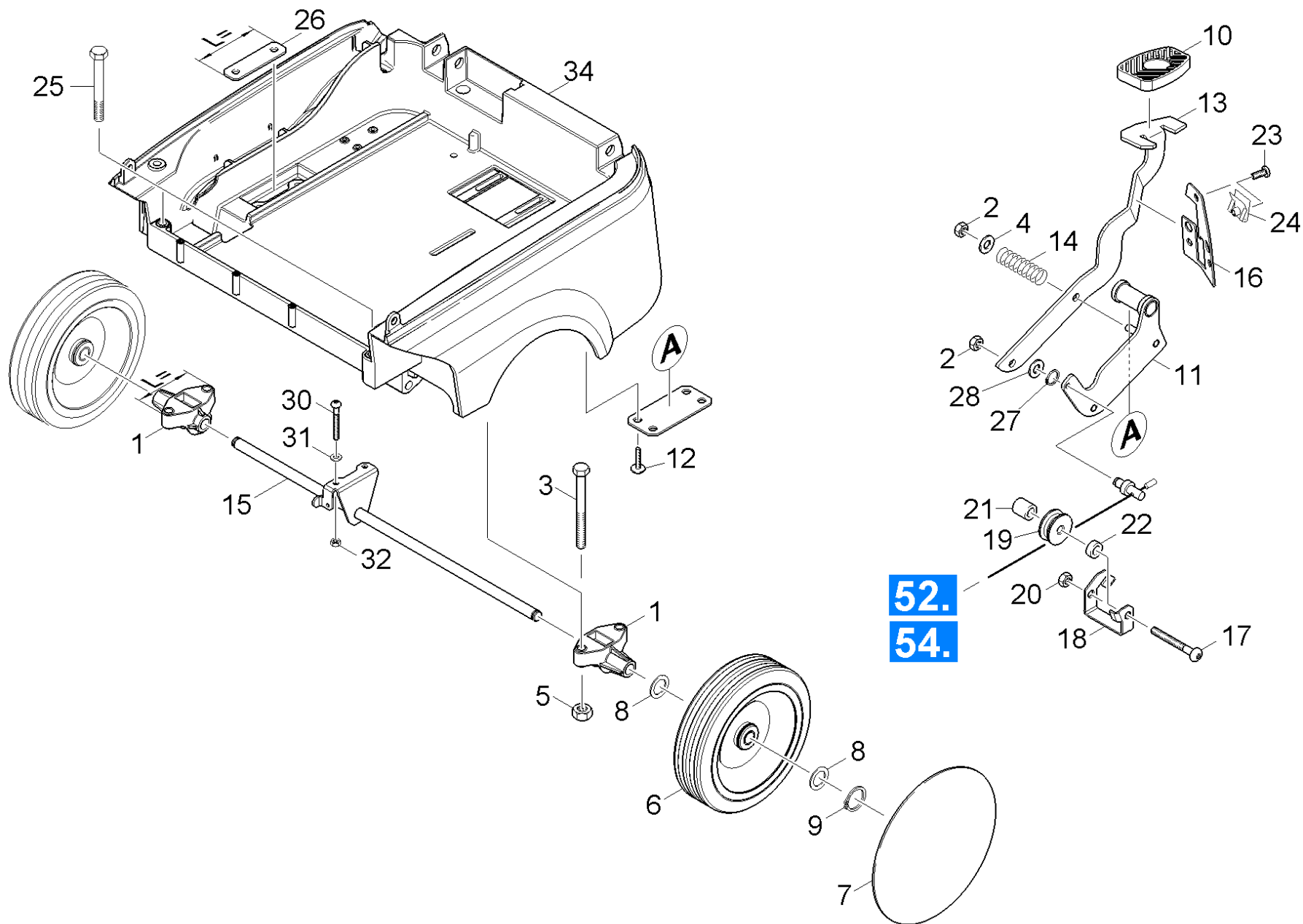
---

POS	Description	Nombre	Unité	Remarque
21	Cadre	1.000	ST	1.533-100/-101/-150/-151.0
22	Cadre	1.000	ST	
23	Cadre	1.000	ST	1.533-108/-109/-114/-118/-119/-158/-159/-164.0



## 21 Cadre

POS	N° d'art.	Description	Nombre	Unité
1	5.034-751.0	Support essieu	2.000	ST
2	7.311-510.0	Écrou carré à 6 pans M 8-8-A2E ISO 7040	2.000	ST
3	7.303-246.0	Boulon a tete bombee M8x100 -8.8-A2E DI	4.000	ST
4	7.312-289.0	Rondelle 8 -A2 ISO 7093-1	1.000	ST
5	7.311-427.0	Écrou carré à 6 pans M8 -04-A2E ISO 105	4.000	ST
6	6.435-356.0	Roue D200	2.000	ST
7	6.435-301.0	Enjoliveur neutre	2.000	ST
8	5.115-608.0	Rondelle	4.000	ST
9	7.343-015.0	Anneau de sureté 15x1-FST-RF DIN 471	2.000	ST
10	6.321-046.0	Housse pedale	1.000	ST
11	4.481-236.0	Pedale rouleau de transport	1.000	ST
12	7.303-114.0	Vis 6 x 35-ST-10.9-R2R (IN6RD)	4.000	ST
13	5.053-168.0	Tole pedale	1.000	ST
14	5.332-358.0	Ressort cylindrique	1.000	ST
15	4.044-072.0	Essieu mécanisme de roulement	1.000	ST
16	5.008-891.0	Tole encoche d'arrêt pedale	1.000	ST
17	7.306-201.0	Vis M 6x55-A2-70 (IN6RD)	1.000	ST
18	5.057-824.0	Tole scellement rouleau	1.000	ST
19	5.317-176.0	Poulie de renvoi	1.000	ST
20	7.311-022.0	Écrou carré à 6 pans M 6-A2-70 ISO 7040	1.000	ST
21	5.112-491.0	Douille	1.000	ST
22	5.112-448.0	Douille	1.000	ST
23	7.306-181.0	Vis M 5x 12-A2-70 (In6Rd)	3.000	ST
24	6.310-051.0	Écrou M 5	1.000	ST
25	7.304-033.0	Vis hexagonale M 8X100-A4-70 ISO 4017	2.000	ST
26	5.008-892.0	Tole palier arbre	2.000	ST
27	7.343-034.0	Anneau de sureté 6x0,7 -St-ph DIN 471	1.000	ST
28	7.312-026.0	Rondelle 6 -A2 ISO 7090	1.000	ST
30	7.306-138.0	Vis M6x60 -8.8-R3R (In6Rd)	2.000	ST
31	7.312-276.0	Rondelle 6 -200HV-A2E ISO7093-1	2.000	ST
32	7.311-512.0	Écrou carré à 6 pans M 6-8-A2E ISO 7040	2.000	ST
34	5.050-644.0	Cadre BRBD 45-55/40	1.000	ST



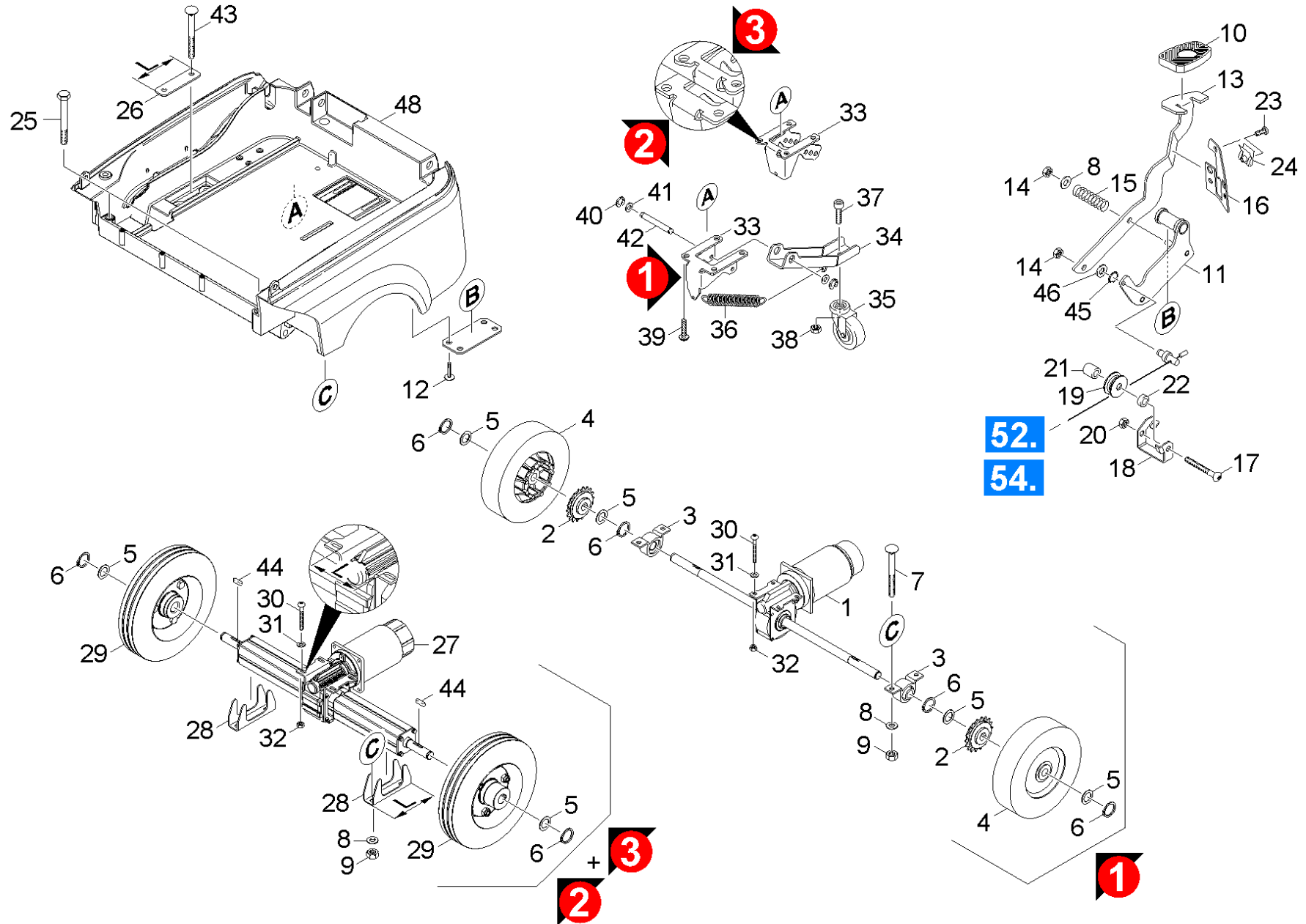
## 22 Cadre

POS	N° d'art.	Description	Nombre	Unité	Remarque	Texte de la note de bas de page
1	5.034-751.0	Support essieu	2.000	ST	L=86mm	VERSION 1
1	5.034-844.0	Support essieu derrière	2.000	ST	L=117mm	VERSION 2
2	7.311-510.0	Écrou carré à 6 pans M 8-8-A2E ISO 7040	2.000	ST		
3	7.303-246.0	Boulon a tete bombee M8x100 -8.8-A2E DI	4.000	ST		
4	7.312-289.0	Rondelle 8 -A2 ISO 7093-1	1.000	ST		
5	7.311-427.0	Écrou carré à 6 pans M8 -04-A2E ISO 105	4.000	ST		
6	6.435-356.0	Roue D200	2.000	ST		
7	6.435-301.0	Enjoliveur neutre	2.000	ST		
8	5.115-608.0	Rondelle	4.000	ST		
9	7.343-015.0	Anneau de sureté 15x1-FST-RF DIN 471	2.000	ST		
10	6.321-046.0	Housse pedale	1.000	ST		
11	4.481-236.0	Pedale rouleau de transport	1.000	ST		
12	7.303-114.0	Vis 6 x 35-ST-10.9-R2R (IN6RD)	4.000	ST		
13	5.053-168.0	Tole pedale	1.000	ST		
14	5.332-358.0	Ressort cylindrique	1.000	ST		
15	4.044-100.0	Essieu complet derrière	1.000	ST		VERSION 2
15	4.044-072.0	Essieu mécanisme de roulement	1.000	ST		VERSION 1
16	5.008-891.0	Tole encoche d'arrêt pedale	1.000	ST		
17	7.306-201.0	Vis M 6x55-A2-70 (IN6RD)	1.000	ST		
18	5.057-824.0	Tole scellement rouleau	1.000	ST		
19	5.317-176.0	Poulie de renvoi	1.000	ST		
20	7.311-022.0	Écrou carré à 6 pans M 6-A2-70 ISO 7040	1.000	ST		
21	5.112-491.0	Douille	1.000	ST		
22	5.112-448.0	Douille	1.000	ST		
23	7.306-181.0	Vis M 5x 12-A2-70 (In6Rd)	3.000	ST		
24	6.310-051.0	Écrou M 5	1.000	ST		
25	7.304-033.0	Vis hexagonale M 8X100-A4-70 ISO 4017	2.000	ST		
26	5.008-892.0	Tole palier arbre	2.000	ST	L=93mm	VERSION 1
26	5.009-833.0	Tole palier différentiel	2.000	ST	L=121mm	VERSION 2

## 22 Cadre

POS	N° d'art.	Description	Nombre	Unité	Remarque	Texte de la note de bas de page
27	7.343-034.0	Anneau de sureté 6x0,7 -St-ph DIN 471	1.000	ST		
28	7.312-026.0	Rondelle 6 -A2 ISO 7090	1.000	ST		
30	7.306-138.0	Vis M6x60 -8.8-R3R (In6Rd)	2.000	ST		
31	7.312-276.0	Rondelle 6 -200HV-A2E ISO7093-1	2.000	ST		
32	7.311-512.0	Écrou carré à 6 pans M 6-8-A2E ISO 7040	2.000	ST		
34	5.050-644.0	Cadre BRBD 45-55/40	1.000	ST		



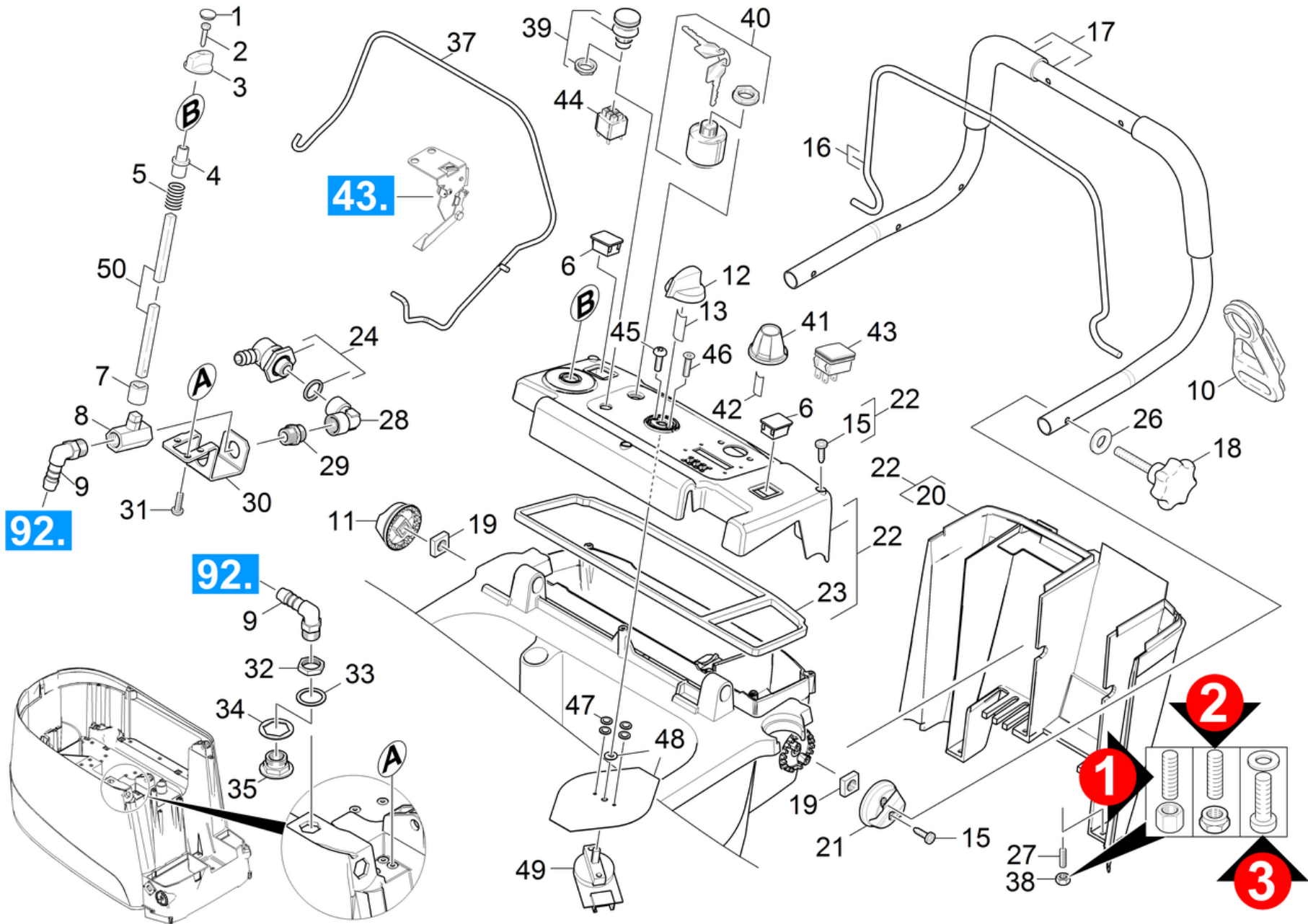


## 23 Cadre

POS	N° d'art.	Description	Nombre	Unité	Remarque	Texte de la note de bas de page
1	6.613-105.0	Moteur BR-BD 45-55 /40	1.000	ST		VERSION 1
2	6.401-404.0	Roue libre BR-BD 55-45/40	2.000	ST		
3	6.401-308.0	Chaise palier D17	2.000	ST		
4	6.435-736.0	Roue	2.000	ST		
5	5.115-373.0	Rondelle	4.000	ST		NOMBRE DE PIECES AU BESOIN
6	7.343-029.0	Anneau de sureté 17x1-FST-RF DIN 471	4.000	ST		NOMBRE DE PIECES AU BESOIN
7	7.303-247.0	Boulon a tete bombee M8x140 -8.8-A2E DI	4.000	ST		
8	7.312-289.0	Rondelle 8 -A2 ISO 7093-1	1.000	ST		
9	7.311-427.0	Écrou carré à 6 pans M8 -04-A2E ISO 105	4.000	ST		
10	6.321-046.0	Housse pedale	1.000	ST		
11	4.481-236.0	Pedale rouleau de transport	1.000	ST		
12	7.303-114.0	Vis 6 x 35-ST-10.9-R2R (IN6RD)	4.000	ST		
13	5.053-168.0	Tole pedale	1.000	ST		
14	7.311-510.0	Écrou carré à 6 pans M 8-8-A2E ISO 7040	2.000	ST		
15	5.332-358.0	Ressort cylindrique	1.000	ST		
16	5.008-891.0	Tole encoche d'arrêt pedale	1.000	ST		
17	7.306-201.0	Vis M 6x55-A2-70 (IN6RD)	1.000	ST		
18	5.057-824.0	Tole scellement rouleau	1.000	ST		
19	5.317-176.0	Poulie de renvoi	1.000	ST		
20	7.311-022.0	Écrou carré à 6 pans M 6-A2-70 ISO 7040	1.000	ST		
21	5.112-491.0	Douille	1.000	ST		
22	5.112-448.0	Douille	1.000	ST		
23	7.306-181.0	Vis M 5x 12-A2-70 (In6Rd)	3.000	ST		
24	6.310-051.0	Écrou M 5	1.000	ST		
25	7.304-033.0	Vis hexagonale M 8X100-A4-70 ISO 4017	2.000	ST		
26	5.009-833.0	Tole palier différentiel	2.000	ST	L = 121mm	VERSION 3
26	5.008-892.0	Tole palier arbre	2.000	ST	L = 93mm	VERSION 1+2
27	6.613-149.0	Moteur d'entraînement	1.000	ST	L = 65,4mm	VERSION 3
27	6.613-114.0	Moteur d'entraînement	1.000	ST	L = 68,1mm	VERSION 2

## 23 Cadre

POS	N° d'art.	Description	Nombre	Unité	Remarque	Texte de la note de bas de page
28	5.009-831.0	Tôle de maintien différentiel	2.000	ST	L = 114mm	VERSION 3
28	5.009-594.0	Tôle-palier entrainement différentiel	2.000	ST	L = 88mm	VERSION 2
29	6.435-776.0	Roue entrainement	2.000	ST		
30	7.306-138.0	Vis M6x60 -8.8-R3R (In6Rd)	4.000	ST		
31	7.312-276.0	Rondelle 6 -200HV-A2E ISO7093-1	4.000	ST		
32	7.311-512.0	Écrou carré à 6 pans M 6-8-A2E ISO 7040	4.000	ST		
33	5.009-781.0	Tole support roue d'appui	1.000	ST		VERSION 2
33	5.009-013.0	Tole support roue d'appui	1.000	ST		VERSION 1
33	5.009-729.0	Tole support roue d'appui	1.000	ST		VERSION 3
34	5.009-012.0	Tole roue d'appui	1.000	ST		
35	6.435-111.0	Roue pivotante D 75	1.000	ST		
36	6.330-431.0	Ressort de traction	1.000	ST		VERSION 3
36	6.330-403.0	Ressort de traction	1.000	ST		VERSION 1+2
37	7.306-243.0	Vis a tete cylindrique M10x25 -A4-70 IS	1.000	ST		
38	7.311-524.0	Écrou carré à 6 pans M10-A2-70 ISO 7040	1.000	ST		
39	7.303-113.0	Vis 6x25 -10.9-R2R (In6Rd)	4.000	ST		
40	7.343-047.0	Disque de sécurité 10-FST-A2E DIN 6799	2.000	ST		
41	7.312-054.0	Rondelle 12-A2 ISO 7090	2.000	ST		
42	5.317-084.0	Boulon	1.000	ST		
43	7.303-239.0	Boulon a tete bombée M8x140 -A2 DIN 603	4.000	ST		
44	7.318-079.0	Ressort d'ajustage A 5x5x25-C45R DIN 68	2.000	ST		
45	7.343-034.0	Anneau de sureté 6x0,7 -St-ph DIN 471	1.000	ST		
46	7.312-026.0	Rondelle 6 -A2 ISO 7090	1.000	ST		
48	5.050-644.0	Cadre BRBD 45-55/40	1.000	ST		

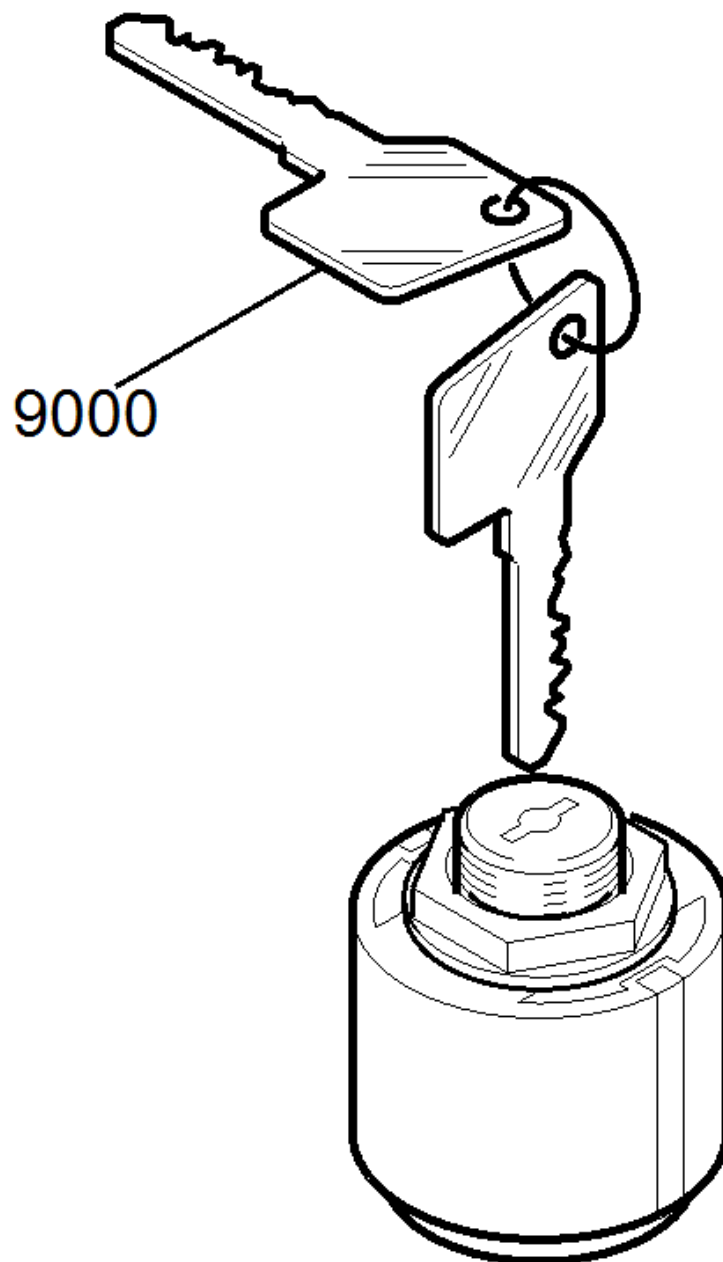


## 30 Pièces détachées

POS	N° d'art.	Description	Nombre	Unité	Remarque	Texte de la note de bas de page
1	6.368-076.0	Enjoliveur de roue D10/D12	1.000	ST		
2	7.303-065.0	Vis à tôle ST3,5X25-ST-A2R (IN6RD)	1.000	ST		
3	5.321-509.0	Poignee	1.000	ST		
4	5.470-034.0	Embrayage	1.000	ST		
5	5.332-290.0	Ressort cylindrique	1.000	ST		
6	6.631-736.0	Bouchon borgne	2.000	ST		
7	5.470-033.0	Embrayage	1.000	ST		
8	6.412-289.0	Robinet spherique	1.000	ST		
9	6.390-002.0	Douille angulaire	2.000	ST		
10	6.641-776.0	Decharge de traction	1.000	ST		
11	5.032-754.0	Fixation etrier droite	1.000	ST		
12	5.321-738.0	Poignee projet d'utilisation	1.000	ST		
13	6.313-014.0	Element du systeme amortisseur	1.000	ST		
14	7.303-107.0	Vis 5x16 -10.9-P2R (K-In6Rd)	4.000	ST		
15	7.303-108.0	Vis 5x20 -10.9-R2R (In6Rd)	8.000	ST		
16	5.034-760.0	Etrier réseau	1.000	ST		
	<b>Texte du poste1:</b> //1.533-100/ -101/ -150/ -151.0					
17	4.034-146.0	Etrier poignee seulement pour remplaceme	1.000	ST	(Ep)	
17	4.034-147.0	Etrier poignee seulement pour remplaceme	1.000	ST	(Bp)	
18	6.321-179.0	Poignee-etoile	2.000	ST		
19	7.311-570.0	Écrou carré à 4 pans M8 -05-A2E DIN 557	2.000	ST		
20	5.032-890.0	Cache électronique BAT/PACK	1.000	ST		
	<b>Texte du poste1:</b> //1.533-104/-105/-106/-107/-114/-115 /-116/-118/-119/-154/-155/-156/-157 /-167/-168.0					
20	5.033-130.0	Cache électronique Ep	1.000	ST		
	<b>Texte du poste1:</b> //1.533-100/ -101/ -150/ -151.0					
20	5.032-901.0	Cache électronique BAT/PACK Dose	1.000	ST		
	<b>Texte du poste1:</b> //1.533-108/-109/-110/-111/-112/-113/ /-117/-158/-159/-160/-161/-162/-163/-164.0.0					
21	5.032-755.0	Fixation etrier gauche	1.000	ST		
22	3.071-082.0	Panneau de commande seulement pour rempl	1.000	ST		
23	5.362-010.0	Joint panneau de commande BR/BD	1.000	ST		

## 30 Pièces détachées

POS	N° d'art.	Description	Nombre	Unité	Remarque	Texte de la note de bas de page
		45-55/40				
24	6.395-187.0	Douille angulaire G3-8	1.000	ST		
26	7.312-277.0	Rondelle 8-200HV-A2E ISO7093-1	2.000	ST		
27	7.307-418.0	Vis sans tete M6x35 -St-45H-A2E ISO 402	3.000	ST		VERSION 1+2
27	7.306-133.0	Vis M6x50 -8.8-R3R (In6Rd)	3.000	ST		VERSION 3
28	6.395-186.0	Raccord angulaire G3/8"	1.000	ST		
29	6.395-185.0	Nipple double G3/8"	1.000	ST		
30	5.044-816.0	Support robinet spherique	1.000	ST		
31	7.303-107.0	Vis 5x16 -10.9-P2R (K-In6Rd)	3.000	ST		
32	5.311-204.0	Écrou carré à 6 pans M22x1,5	1.000	ST		
33	7.343-211.0	Rondelle d'ajustage 22x30x1-ST2K50 DIN	1.000	ST		
34	5.515-293.0	Joint à 6 pans	1.000	ST		
35	5.131-071.0	Douille eau douce	1.000	ST		
37	4.034-136.0	Etrier Bp	1.000	ST		
38	7.312-260.0	Rondelle 6 -100HV-A3E ISO 7094	3.000	ST		VERSION 3
38	7.311-422.0	Écrou carré à 6 pans M 6-1.4305 ISO 105	3.000	ST		VERSION 2
38	7.311-022.0	Écrou carré à 6 pans M 6-A2-70 ISO 7040	3.000	ST		VERSION 1
39	6.600-344.0	Bouton poussoir arrêt d'urgence	1.000	ST		
40	6.630-106.0	Interrupteur à clé	1.000	ST		
41	5.321-750.0	Poignee panel d'info	1.000	ST		
42	6.313-014.0	Element du systeme amortisseur	1.000	ST		
43	6.632-398.0	Interrupteur bipolaire traction BR/BD45-	1.000	ST		
44	6.600-114.0	Interrupteur	1.000	ST		
45	7.306-208.0	Vis M 4x16-A2-70 (IN6RD)	1.000	ST		
46	7.305-019.0	Vis a tete conique M4x16 -8.8-R2R (In6R	1.000	ST		
47	7.312-027.0	Rondelle 6-KUNSTSTOFF ISO7089	4.000	ST		
48	5.033-593.0	Cache pour platine	1.000	ST		
49	2.630-001.0	Interrupteur selcetion de programme	1.000	ST		
50	5.107-267.0	Tige	1.000	ST		



#### 40 Interrupteur à clé (6.630-106.0)

---

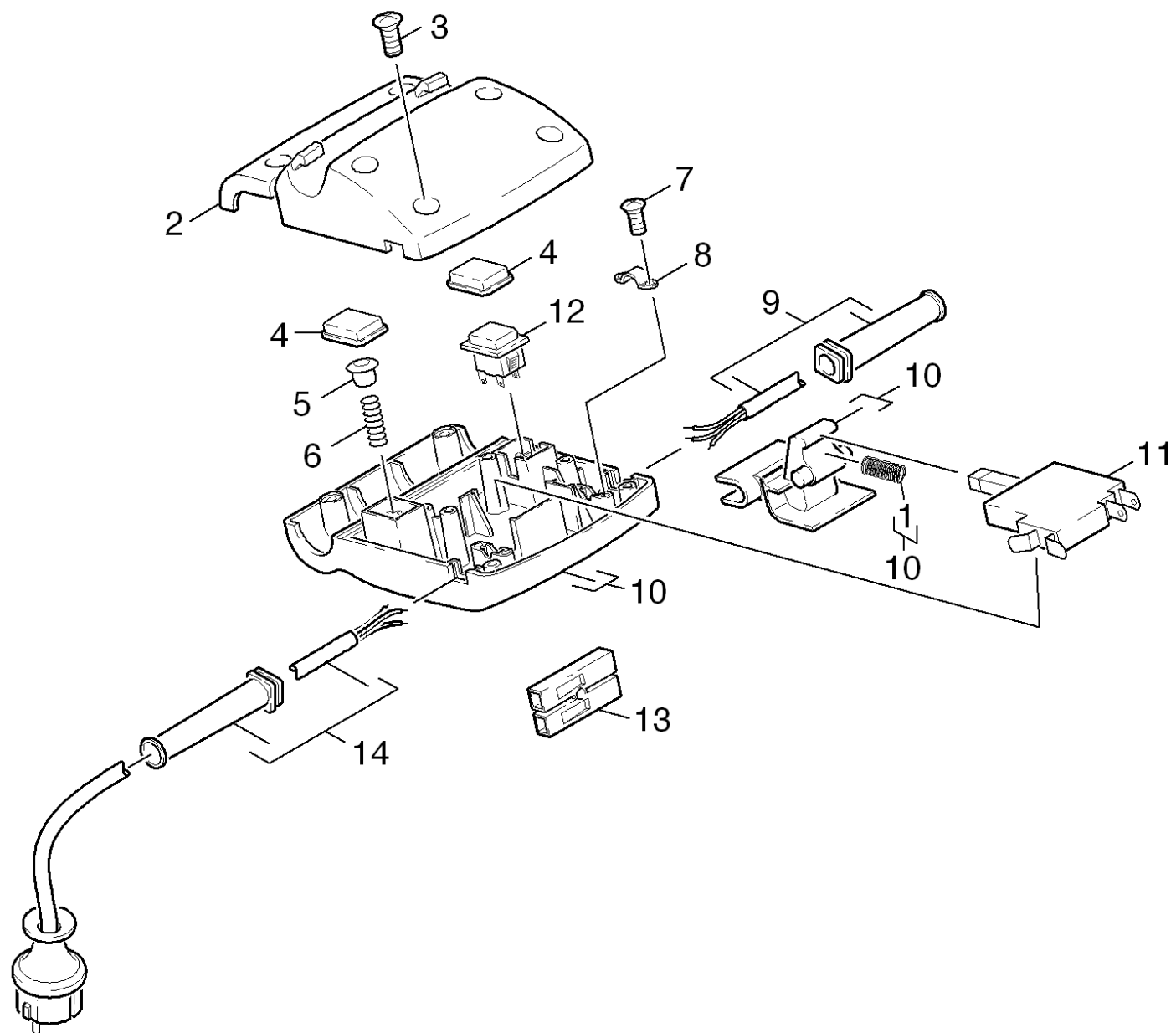
<b>POS</b>	<b>N° d'art.</b>	<b>Description</b>	<b>Nombre</b>	<b>Unité</b>
9000	6.600-210.0	Cle seulement pour remplacement	1.000	ST



## 40 Électrique

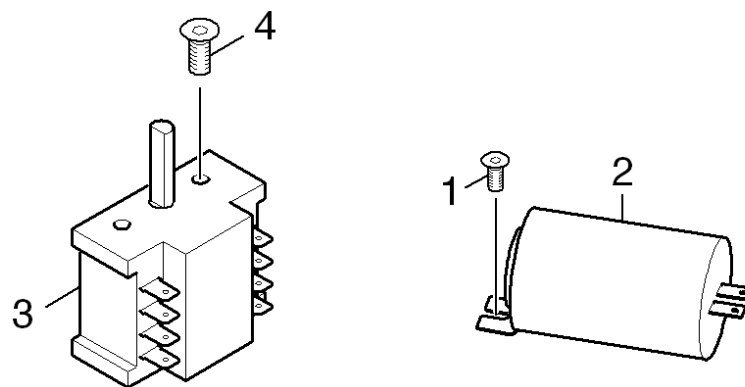
---

POS	Description	Nombre	Unité	Remarque
41	Commande	1.000	ST	1.533-100/ -101/ -150/ -151.0
42	Equipements électriques	1.000	ST	1.533-100/ -101/ -150/ -151.0
43	Électrique	1.000	ST	



## 41 Commande

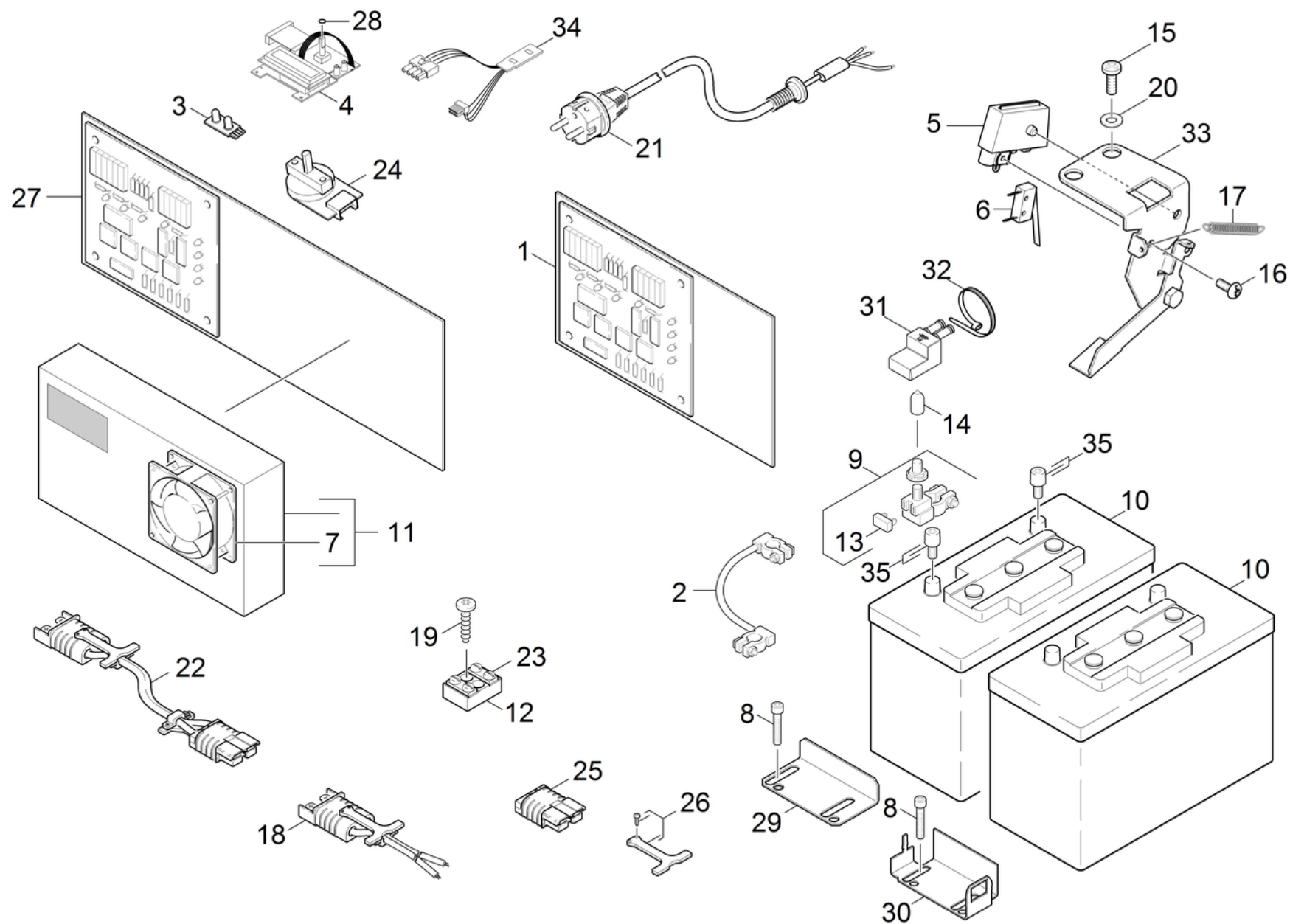
POS	N° d'art.	Description	Nombre	Unité
1	5.332-462.0	Ressort cylindrique	1.000	ST
2	5.031-507.0	Boitier chapeau haut	1.000	ST
3	7.303-063.0	Vis à tôle ST3,5X16-ST-R2R (IN6RD)	6.000	ST
4	6.631-618.0	Évent	2.000	ST
5	6.368-311.0	Bouchon 8,5	1.000	ST
6	5.332-447.0	Ressort cylindrique 0,63X10X28X5,5	1.000	ST
7	7.303-102.0	Vis 3,5x12 -A2-70-bk (In6Rd)	4.000	ST
8	6.373-319.0	Collier pour câble R 8	2.000	ST
9	6.649-288.0	Cable avec manchon	1.000	ST
10	4.031-012.0	Boitier chapeau bas	1.000	ST
11	6.630-392.0	Commutateur principal	1.000	ST
12	6.631-748.0	Bouton poussoir	1.000	ST
13	6.648-094.0	Tube isolant à 2 compartiments 6,3	1.000	ST
14	4.822-086.0	Faisceau de câbles avec fiche	1.000	ST



## 42 Equipements électriques

---

<b>POS</b>	<b>N° d'art.</b>	<b>Description</b>	<b>Nombre</b>	<b>Unité</b>
1	7.303-107.0	Vis 5x16 -10.9-P2R (K-In6Rd)	1.000	ST
2	6.661-290.0	Condensateur 30 mF	1.000	ST
3	6.630-391.0	Interrupteur réseau	1.000	ST
4	7.306-207.0	Vis M4x12 -A2-70 (In6Rd)	2.000	ST



## 43 Électrique

POS	N° d'art.	Description	Nombre	Unité	Remarque	Texte de la note de bas de page
1	6.683-031.0	Électronique BR/BD 45-55/40 Bp Pack C DO	1.000	ST		UNIQUEMENT POUR BATTERIE "HOPPECKE"
	<b>Texte du poste1:</b> //1.533-106/-107/-112/-113.0					
1	6.683-030.0	Électronique BR/BD 45-55/40 Bp W DOSE	1.000	ST		
	<b>Texte du poste1:</b> //1.533-114/ -164.0					
1	6.683-027.0	Électronique BR/BD 45-55/40 Bp DOSE	1.000	ST		
	<b>Texte du poste1:</b> //1.533-110/ -111/ -160/ -161.0					
1	6.682-851.0	Électronique BRBD 45-55/40 Bp low-cost	1.000	ST		
	<b>Texte du poste1:</b> //1.533-104/ -105/ -154/ -155.0					
2	6.649-879.0	Cable batterie 25 mm <sup>2</sup>	1.000	ST		
3	6.682-776.0	Platine LED BR/BD 40/25	1.000	ST		
	<b>Texte du poste1:</b> //1.533-104/ -105/ -106/ -107/ -115/-116					
	<b>Texte du poste2:</b> / -154/-155/ -156/ -157/ -167/ -168.0					
4	6.682-807.0	Platine Drehimp./Displ. BR/BD45-55/40 Bp	1.000	ST		
	<b>Texte du poste1:</b> //1.533-108/-109/-110/-111/-112/-113/ -114/-117/-118/-119/-158/-159/-160/ -161/-162/-163/-164.0					
5	5.060-998.0	Boitier microinterrupteur	1.000	ST		
6	6.630-331.0	Microinterrupteur	1.000	ST		
7	6.484-310.0	Ventilateur seulement pour remplacement	1.000	ST		
8	7.306-040.0	Vis a tete cylindrique M8x16 -8.8-A2E I	2.000	ST		
9	6.643-956.0	Borne polaire à un compartiment 100A	1.000	ST		
10	6.654-241.0	Batterie d'entraînement sans entretien 1	1.000	ST	12V 100Ah	UNIQUEMENT POUR BATTERIE "HOPPECKE"
	<b>Texte du poste1:</b> //1.533-106/-107/-112/-113/					
10	4.035-182.0	Batterie d'entraînement sans entretien p	2.000	ST	12V 100Ah	
	<b>Texte du poste1:</b> //1.533-106/ -107/ -108/ -109/ -112/-113					
	<b>Texte du poste2:</b> /-156/-157/-158/-159/-162/-163.0					
10	6.654-093.0	Batterie d'entraînement 12V 76AH	2.000	ST	12V 76Ah	
	<b>Texte du poste1:</b> //1.533-115 /-116 /-117 /-118 /-119					

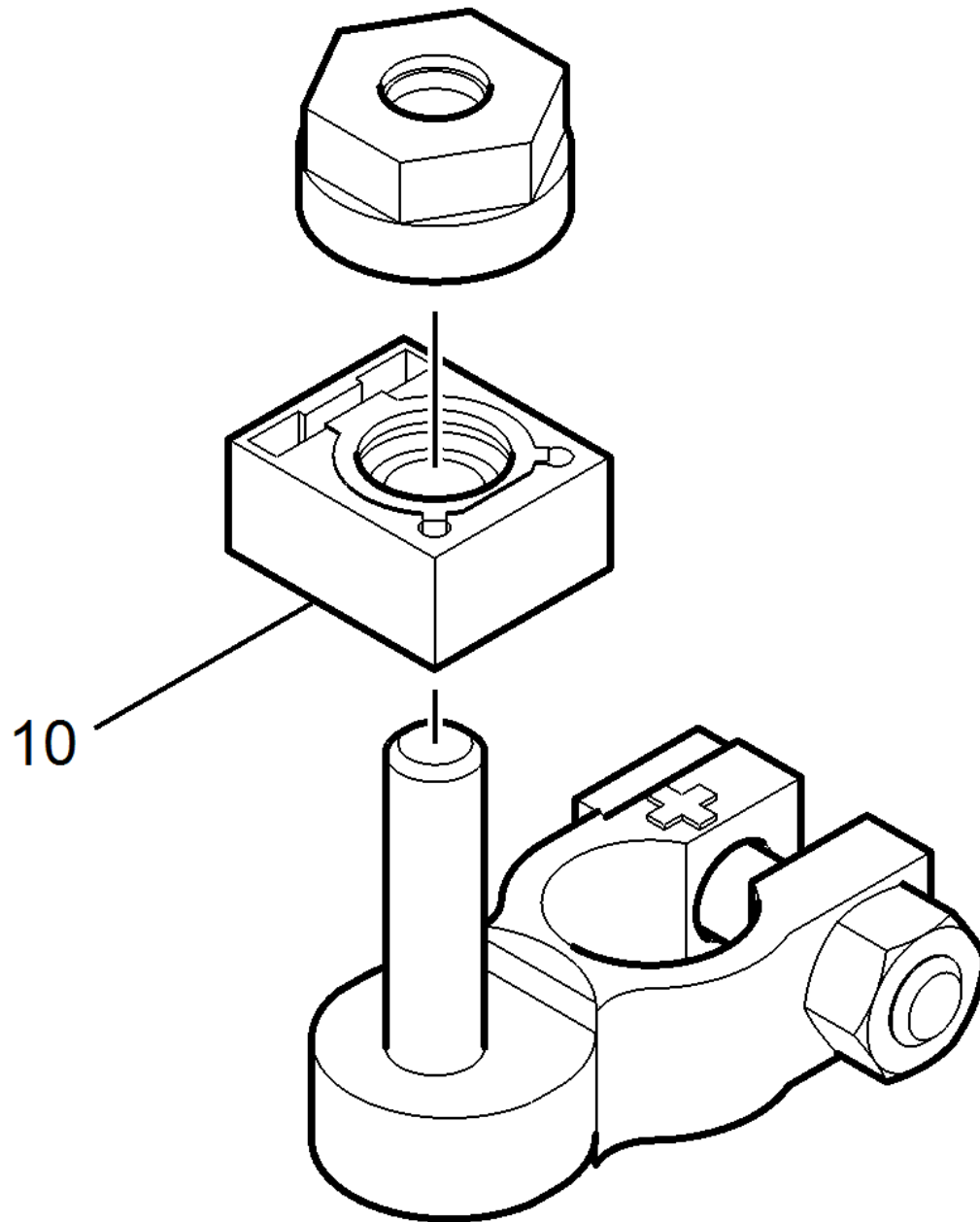
## 43 Électrique

POS	N° d'art.	Description	Nombre	Unité	Remarque	Texte de la note de bas de page
	<b>Texte du poste2:</b> /-167 /-168.0					
11	6.654-206.0	Chargeur	1.000	ST		
12	6.643-840.0	Borne plate	1.000	ST	(+7.306-067.0)	
13	6.644-363.0	Fusible pièce de rechange 100A	1.000	ST		
14	6.368-294.0	Capot de protection noir 1/4" PVC	1.000	ST		
15	7.303-107.0	Vis 5x16 -10.9-P2R (K-In6Rd)	2.000	ST		
16	7.303-129.0	Vis 4x16 -10.9-R2R (K-In6Rd)	1.000	ST		
17	6.330-011.0	Ressort de traction	1.000	ST		
18	6.649-468.0	Cable seulement pour remplacement	1.000	ST		
19	7.303-212.0	Vis 5x20 -A2-70 (In6Rd)	1.000	ST		
20	7.312-002.0	Rondelle 5-200HV-A3E ISO 7090	2.000	ST		
21	6.649-300.0	Cable avec fiche	1.000	ST		
	<b>Texte du poste1:</b> //1.533-106/-107/-108/-109/-112/-113 -115/-116/ -117/-156/-157/-158/ -159/-162/-163/-167/-168.0					
22	6.649-303.0	Fil électrique adaptateur BR/BD 45-55/40	1.000	ST		ACCESSOIRES
23	7.306-067.0	Vis M 5x8-ST- 8.8-R2R (IN6RD)	4.000	ST		
24	2.630-001.0	Interrupteur selction de programme	1.000	ST		
25	6.646-319.0	Fiche bipolaire 80A	1.000	ST		
26	6.321-130.0	Poignee	1.000	ST		
27	6.683-034.0	Électronique BR/BD 45-55/40 Bp Pack C	1.000	ST		
	<b>Texte du poste1:</b> //1.533-115/-116/-117/-167/-168.0					
27	6.683-035.0	Électronique BR/BD 45-55/40 Bp Pack W	1.000	ST	70Ah	
	<b>Texte du poste1:</b> //1.533-118/ -119.0					
27	6.683-028.0	Électronique BR/BD 45-55/40 Bp Pack C DO	1.000	ST		
	<b>Texte du poste1:</b> //1.533-106/ -107/ -112/ -113/					
	<b>Texte du poste2:</b> -156/-157/ -162/ -163.0					
27	6.683-029.0	Électronique BR/BD 45-55/40 Bp Pack W DO	1.000	ST		
	<b>Texte du poste1:</b> //1.533-108/ - 109/ - 158/ -159.0					
27	6.682-962.0	Électronique pour pièce de rechange BR/B	1.000	ST		UNIQUEMENT POUR BATTERIE "HOPPECKE"
	<b>Texte du poste1:</b> //1.533-106/-107/-112/-113.0					



## 43 Électrique

POS	N° d'art.	Description	Nombre	Unité	Remarque	Texte de la note de bas de page
28	6.362-176.0	Baque d'etancheite 6,07x1,78	1.000	ST		
29	5.057-826.0	Tole butee batterie	1.000	ST		VERSION 1
30	5.057-858.0	Tole fixation pompe dosage	1.000	ST		VERSION 2
31	5.394-852.0	Cache pôle de batterie	1.000	ST		
32	6.649-025.0	Ligature 3,6x140	1.000	ST		
33	5.057-837.0	Tole support microinterrupteur	1.000	ST		
34	4.822-055.0	Jeu de cables avec platine	1.000	ST		
35	4.410-000.0	Pôles de batterie kit seulement pour rem	1.000	ST		UNIQUEMENT POUR BATTERIE "HOPPECKE"



9 Borne polaire à un compartiment 100A (6.643-956.0)

---

<b>POS</b>	<b>N° d'art.</b>	<b>Description</b>	<b>Nombre</b>	<b>Unité</b>
10	6.644-363.0	Fusible pièce de rechange 100A	1.000	ST

---

## 50 Tete de brosse BR

POS	Description	Nombre	Unité	Remarque
51	Entrainement BR 45-55/40	1.000	ST	
	<b>Texte du poste1:</b> 1.533-100.0 / -104.0 / -106.0 / -110.0 / -112.0 / -115.0 / -117.0 / -150.0 / -154.0 / -156.0 / -160.0 / -162.0 / -167.0			
52	Pièces détachées BR 45/40	1.000	ST	BR 45/40
53	Entrainement BR 45-55/40	1.000	ST	
	<b>Texte du poste1:</b> 1.533-108.0 / -118.0 / -158.0			
54	Pièces détachées BR 55/40	1.000	ST	BR 55/40



## 51 Entraînement BR 45-55/40

POS	N° d'art.	Description	Nombre	Unité	Remarque	Texte de la note de bas de page
1	6.612-764.0	Roue de ventilateur	1.000	ST		
		<b>Texte du poste1:</b> //1.533-100/ -150.0				
2	6.613-214.0	Moteur 230V / 50Hz	1.000	ST	L=96,5mm	
		<b>Texte du poste1:</b> //1.533-100/ -150.0				
2	6.613-116.0	Moteur 230V / 50Hz	1.000	ST	L=91,5mm	
		<b>Texte du poste1:</b> //1.533-100/ -150.0				
2	6.613-107.0	Moteur 230V / 50Hz	1.000	ST	L=16,5mm	
		<b>Texte du poste1:</b> //1.533-100/ -150.0				
3	4.762-410.0	Balai rotatif complet orange BR 55/40	2.000	ST		
3	4.762-409.0	Balai rotatif complet blanc BR 55/40	2.000	ST		
3	4.762-412.0	Balai rotatif complet noir BR 55/40	2.000	ST		
3	4.762-408.0	Balai rotatif complet noir BR 45/40	2.000	ST		
3	4.762-411.0	Balai rotatif complet vert BR 55/40	2.000	ST		
3	4.762-405.0	Balai rotatif complet blanc BR 45/40	2.000	ST		
3	4.762-392.0	Balai rotatif complet rouge BR 45/40	2.000	ST		STANDARD
3	4.762-393.0	Balai rotatif complet rouge BR 55/40	2.000	ST		STANDARD
3	4.762-406.0	Balai rotatif complet orange BR 45/40	2.000	ST		
3	4.762-407.0	Balai rotatif complet vert BR 45/40	2.000	ST		
4	6.401-460.0	Rolement rainuré à billes 63001-2RS1	2.000	ST	L=12mm	
4	6.401-363.0	Rolement rainuré à billes	2.000	ST	L=8mm	
5	5.332-114.0	Ressort cylindrique	2.000	ST		
6	4.100-226.0	Arbre d'entraînement complet	2.000	ST		
7	7.401-115.0	Roulement a bille 6002-2RS -WAEZLAGST D	6.000	ST		
8	6.363-469.0	Bague d'etancheite acier fin Nilos 6002	2.000	ST		
9	5.110-686.0	Douille d'écartement	3.000	ST		
10	7.343-231.0	Anneau de sureté 32x1,2 -St-ph DIN 472	3.000	ST		
11	5.625-507.0	Poulie 56Z	2.000	ST	L=24mm	
11	5.625-357.0	Poulie 56Z HTD 3M	2.000	ST	L=19mm	
12	7.312-276.0	Rondelle 6 -200HV-A2E ISO7093-1	2.000	ST		
13	7.306-087.0	Vis M6x10 -8.8-R3R (In6Rd)	2.000	ST		
14	7.303-038.0	Vis M5x12 -St-P2R (In6Rd)	4.000	ST		NOMBRE DE PIECES AU BESOIN

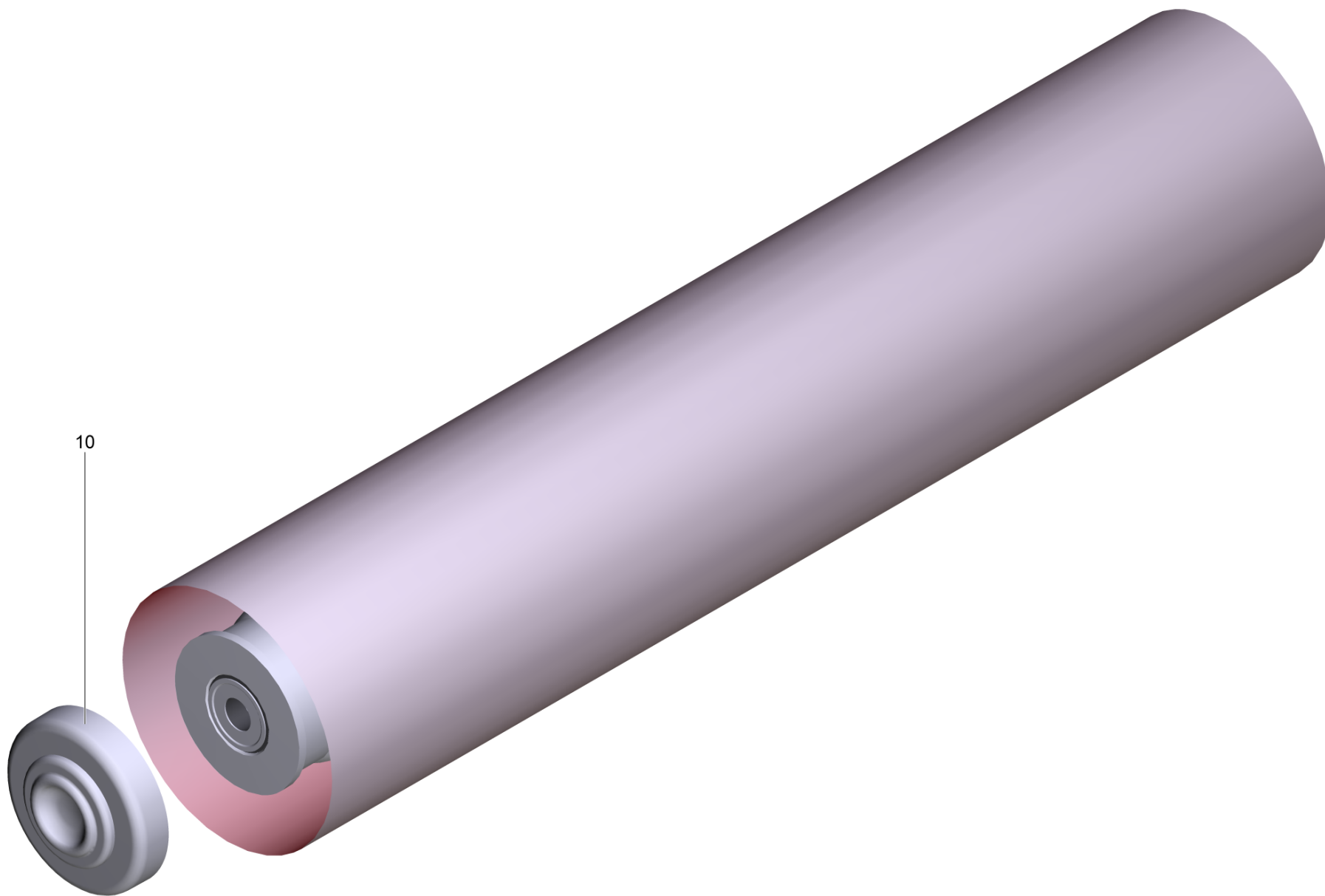
## 51 Entraînement BR 45-55/40

POS	N° d'art.	Description	Nombre	Unité	Remarque	Texte de la note de bas de page
15	5.671-023.0	Couvercle engrenage	1.000	ST		VERSION 2
15	5.671-022.0	Cache engrenage	1.000	ST		VERSION 1
16	7.311-427.0	Écrou carré à 6 pans M8 -04-A2E ISO 105	1.000	ST		
17	7.312-017.0	Rondelle 8-A2 ISO 7089	1.000	ST		
18	7.303-186.0	Boulon a tete bombée M8x40 -St-A0P DIN	1.000	ST		
19	4.250-083.0	Rouleau tendeur D = 33,5	1.000	ST	L=28mm	
19	4.250-084.0	Rouleau tendeur D=33,5mm	1.000	ST	L=33mm	
20	7.343-151.0	Anneau de sureté 28x1,2-FST-RF DIN 472	1.000	ST		
21	5.110-700.0	Douille	1.000	ST		
22	6.348-429.0	Courroie dentée HTD-597-3M-15 CXPIII	1.000	ST	L=15mm	
22	6.348-466.0	Courroie dentée HTD-597-3M-20 CXP III	1.000	ST	L=20mm	
23	4.038-677.0	Toile rejet de fil	1.000	ST		
24	5.056-010.0	Patin BR-VS	1.000	ST		
25	7.306-201.0	Vis M 6x55-A2-70 (IN6RD)	4.000	ST		
26	7.312-026.0	Rondelle 6 -A2 ISO 7090	4.000	ST		
27	5.053-171.0	Longeron moteur BR 45-55/40	1.000	ST		VERSION 1
27	5.053-171.0	Longeron moteur BR 45-55/40	1.000	ST		VERSION 2
28	4.100-246.0	Arbre complet synchronisme	1.000	ST	L=27mm	
28	4.100-124.0	Arbre engrenage droite BR VS	1.000	ST	L=21mm	
29	5.625-518.0	Pignon petit seulement pour remplacement	2.000	ST	L=30mm	VERSION 2
29	5.625-506.0	Poulie 21Z	1.000	ST	L=30mm	VERSION 1
29	5.625-318.0	Poulie 21Z	1.000	ST	L=25mm	VERSION 2
30	7.343-003.0	Anneau de sureté 12x1-Rf-St DIN 471	1.000	ST		
31	6.613-215.0	Moteur à courant continu à collecteurs 2	1.000	ST	L=96,5mm	
31	6.613-108.0	Moteur à courant continu à collecteurs 2	1.000	ST	L=17,5mm	
<b>Texte du poste1:</b> //1.533-104/ -106/ -110/ -112/-115/						
<b>Texte du poste2:</b> -117/-154/ -156/ -160/ -162/-167.0						

## 51 Entraînement BR 45-55/40

POS	N° d'art.	Description	Nombre	Unité	Remarque	Texte de la note de bas de page
31	6.613-117.0	Moteur à courant continu à collecteurs 2	1.000	ST	L=91,5mm	
		<b>Texte du poste1:</b> //1.533-104/ -106/ -110/ -112/-115/				
		<b>Texte du poste2:</b> -117/-154/ -156/ -160/ -162/-167.0				
32	6.613-025.0	Roue de ventilateur	1.000	ST		
		<b>Texte du poste1:</b> //1.533-104/ -106/ -110/ -112/ -117/				
		<b>Texte du poste2:</b> / -154/ -156/ -160/ -162.0				
33	6.610-239.0	Jeu de brosses de charbon ATAS	1.000	ST		
		<b>Texte du poste1:</b> ATAS				
33	6.610-216.0	Jeu de brosses de charbon	1.000	ZSA		
		<b>Texte du poste1:</b> AMER				
34	7.312-232.0	Rondelle en éventail A6,4-FSt-A3E DIN 6	1.000	ST		
35	7.306-193.0	Vis M6x16 -A2-70 (In6Rd)	1.000	ST		
36	5.317-188.0	Boulon scellement rouleau de transport B	1.000	ST		
37	2.641-825.0	Kit transformation etanchéification sync	1.000	ST		
38	5.010-269.0	Tole borne couvercle BR 45-55/40	1.000	ST		
39	2.882-699.0	Kit transformation courroie large BR 45-	1.000	ST		
40	7.312-278.0	Rondelle 5-200HV-A2E ISO7093-1	1.000	ST		
41	7.303-039.0	Vis M5x16 -St-A2R (In6Rd)	1.000	ST		





3 Balai rotatif complet rouge BR 45/40 (4.762-392.0)

---

<b>POS</b>	<b>Description</b>	<b>Nombre</b>	<b>Unité</b>
10	Rejet de fil	1.000	ST

---

19 Rouleau tendeur D = 33,5 (4.250-083.0)

---

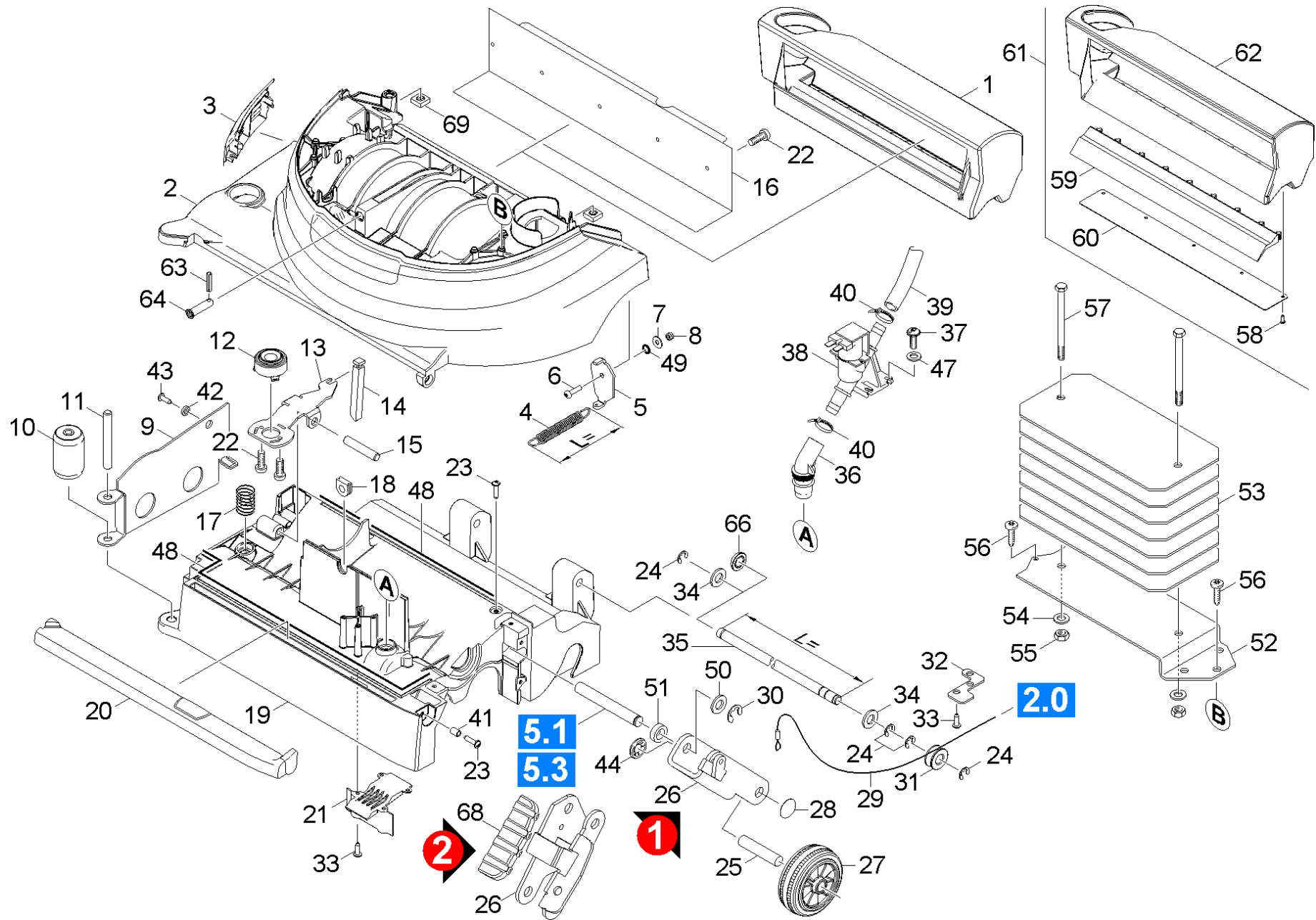
<b>POS</b>	<b>N° d'art.</b>	<b>Description</b>	<b>Nombre</b>	<b>Unité</b>
10	6.401-363.0	Rolement rainuré à billes	2.000	ST

---

28 Arbre complet synchronisme (4.100-246.0)

---

<b>POS</b>	<b>N° d'art.</b>	<b>Description</b>	<b>Nombre</b>	<b>Unité</b>
10	5.352-104.0	Douille	1.000	ST
10	5.352-104.0	Douille	1.000	ST



## 52 Pièces détachées BR 45/40

POS	N° d'art.	Description	Nombre	Unité	Remarque	Texte de la note de bas de page
1	5.032-911.0	Bac à déchets avance parallèle BR 45/40	1.000	ST		
	<b>Texte du poste1: //1.533-108.0 / -118.0</b>					
2	5.061-183.0	Boitier partie superieure BR 45/40	1.000	ST		
3	5.032-902.0	Cache alimentation (air)	1.000	ST		
4	6.330-434.0	Ressort de traction rouleau de transport	1.000	ST	L=131mm	
4	6.330-168.0	Ressort de traction	1.000	ST	L=80mm	
5	5.057-848.0	Tole ressort rouleau de transport	1.000	ST		
6	7.306-183.0	Vis M5x20 -A2-70 (In6Rd)	1.000	ST		
7	7.312-282.0	Rondelle 5 -A2 ISO 7093-1	1.000	ST		
8	7.311-431.0	Écrou carré à 6 pans M 5-1.4305 ISO 105	1.000	ST		
9	5.038-998.0	Tole cache brosses	1.000	ST		
10	6.435-341.0	Galet de roulement D45	1.000	ST		
11	5.317-186.0	Boulon rouleau de renvoi	1.000	ST		
12	5.326-030.0	Bouton-poussoir SWS-BR	1.000	ST		
13	5.038-997.0	Tole bascule SWS	1.000	ST		
14	5.027-286.0	Tige disp. d'accrochage SWS	1.000	ST		
15	5.317-185.0	Boulon scellement bascule SWS BR	1.000	ST		
16	5.061-317.0	Tole cache BR45	1.000	ST		
17	5.332-554.0	Ressort a pression	1.000	ST		
18	6.648-064.0	Passe-cable	1.000	ST		
19	5.061-184.0	Boitier partie inferieure BR 45/40	1.000	ST		
20	5.190-247.0	Baguette distributeur eau BR 45/40	1.000	ST		
21	5.672-297.0	Cache arrivée d'eau	1.000	ST		
22	7.303-095.0	Vis 4x 12-ST-10.9-R2R (IN6RD)	9.000	ST		
23	7.303-113.0	Vis 6x25 -10.9-R2R (In6Rd)	3.000	ST		
24	7.343-303.0	Anneau de sureté 8-A2 DIN 6799	4.000	ST		VERSION 1
25	5.317-187.0	Boulon rouleau de transport BR	1.000	ST		
26	5.057-877.0	Tole support rouleau de transport BR45/4	1.000	ST		VERSION 1
26	4.044-115.0	Tole support rouleau de transport BR45	1.000	ST		VERSION 2

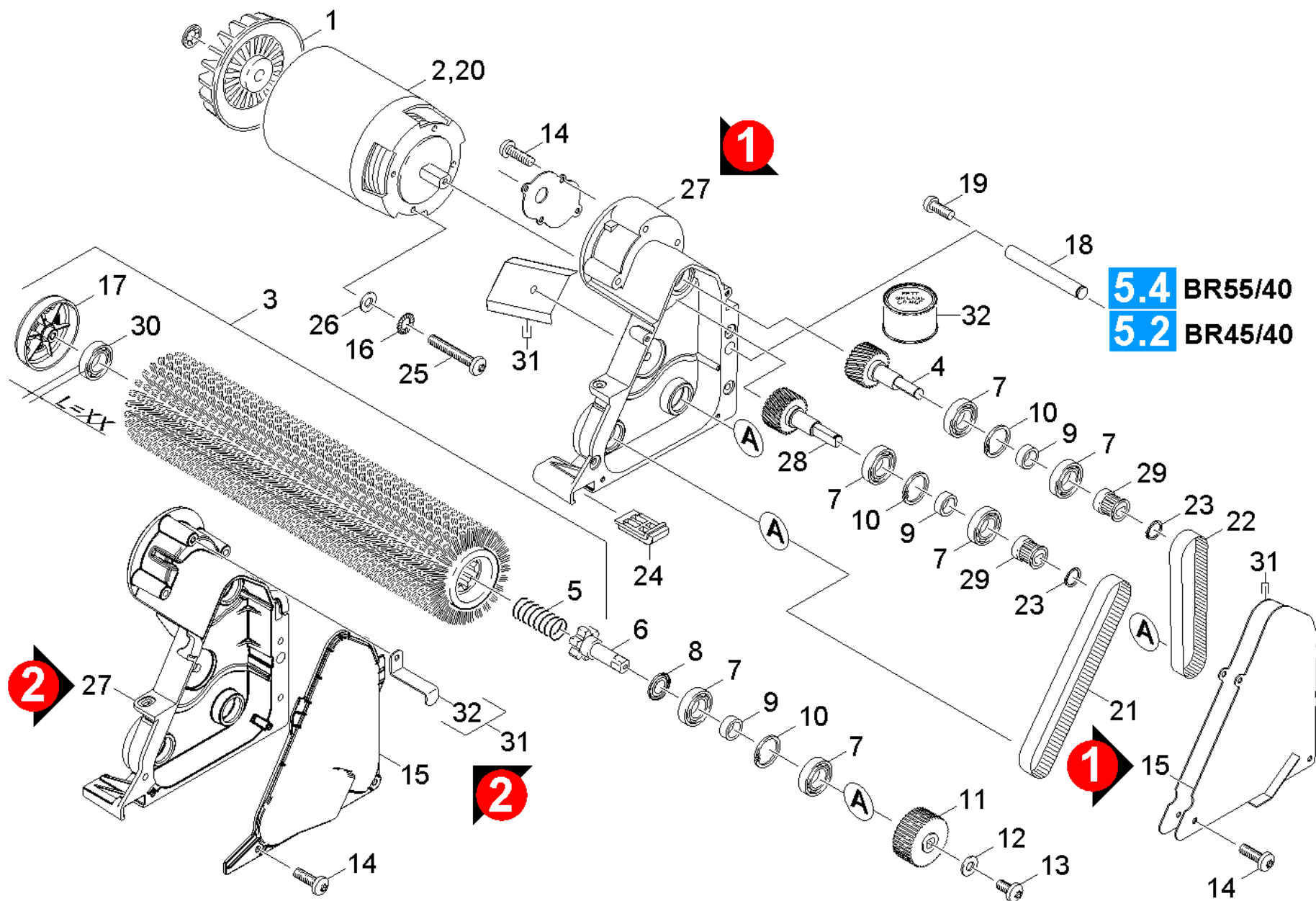
## 52 Pièces détachées BR 45/40

POS	N° d'art.	Description	Nombre	Unité	Remarque	Texte de la note de bas de page
27	6.435-745.0	Roue VPA 80/12G	1.000	ST		
28	6.343-224.0	Attache rapide	1.000	ST		
29	4.172-028.0	Câble BR/BD	1.000	ST		
30	7.343-047.0	Disque de sécurité 10-FST-A2E DIN 6799	1.000	ST		
31	5.317-191.0	Poulie de renvoi	1.000	ST		
32	5.008-896.0	Tole fusible câble	1.000	ST		
33	7.303-112.0	Vis 6x20 -10.9-R2R (In6Rd)	6.000	ST		
34	7.312-054.0	Rondelle 12-A2 ISO 7090	2.000	ST		
35	5.317-180.0	Boulon palier tête	1.000	ST	L=433mm	VERSION 1
35	5.317-294.0	Boulon palier tête	1.000	ST	L=403mm	VERSION 2
36	5.379-028.0	Manchon caoutchouc	1.000	ST		
37	7.303-026.0	Vis 4x16 -A2-70 (In6Rd)	2.000	ST		
38	4.472-002.0	Electrovanne pièce de rechange 220-240V	1.000	ST	220-240V 50/60Hz	
	<b>Texte du poste1:</b> //1.533-100.0					
38	4.672-003.0	Electrovanne pièce de rechange 24V	1.000	ST	24V	
	<b>Texte du poste1:</b> //1.533-104/ -106/ -108/ -110/ -112					
	<b>Texte du poste2:</b> / -117/ -118.0					
39	6.388-248.0	Tuyau flexible DN12,5	1.000	M		COMMANDE COMME MARCHANDISE AU METRE
40	6.388-604.0	Bande de serrage	2.000	ST		
41	5.112-795.0	Douille	1.000	ST		
42	5.112-794.0	Douille	1.000	ST		
43	7.303-104.0	Vis 5x16 -A2-70 (IN6RD)	1.000	ST		
44	6.343-180.0	Attache rapide	1.000	ST		
45	7.311-067.0	Écrou carré à 6 pans M 6-A2-70 ISO 4032	1.000	ST		VERSION 1
46	7.304-521.0	Vis hexagonale M 6x16-A4-70 ISO 4017	1.000	ST		VERSION 1
47	7.312-293.0	Rondelle 4-A2 ISO 7093-1	2.000	ST		
48	6.273-070.0	Corde de bourrage caoutchouc de cellular	1.000	M		COMMANDE COMME MARCHANDISE AU METRE
49	6.958-282.0	Rondelle à compartiment double D6,1	1.000	ST		
50	7.343-212.0	Rondelle d'ajustage 12x18x1 -St2K50	1.000	ST		

## 52 Pièces détachées BR 45/40

POS	N° d'art.	Description	Nombre	Unité	Remarque	Texte de la note de bas de page
		DIN				
51	5.111-026.0	Douille d'écartement D12.2 - 8.5mm	1.000	ST		
52	5.129-126.0	Tôle de maintien poids supplémentaire BR	1.000	ST		
		<b>Texte du poste1:</b> //1.533-104/ -106/ -108/ -110/ -112				
		<b>Texte du poste2:</b> / -117/ -118.0				
53	5.129-127.0	Poids supplémentaire BR	7.000	ST		
		<b>Texte du poste1:</b> //1.533-104/ -106/ -108/ -110/ -117				
		<b>Texte du poste2:</b> / -112.0				
54	7.312-004.0	Rondelle 8 -200HV-A3E ISO 7090	2.000	ST		
55	7.311-439.0	Écrou carré à 6 pans M 8x1,0-6-A2E ISO	2.000	ST		
56	7.303-112.0	Vis 6x20 -10.9-R2R (In6Rd)	4.000	ST		
57	7.304-407.0	Vis hexagonale M 8x45-8.8-A2E ISO 4017	2.000	ST		
58	7.303-117.0	Vis 4x20 -A2-70 (In6Rd)	5.000	ST		
59	5.190-251.0	Levre caoutchouc BR 45	1.000	ST		
60	5.056-054.0	Tole levre caoutchouc BR45	1.000	ST		
61	2.641-298.0	Kit additionnel bac à déchets BR45	1.000	ST		
62	5.032-900.0	Bac à déchets synchronisme BR 45/40	1.000	ST		
63	7.314-039.0	Goupille de serrage 5x40 -A ISO 8752	1.000	ST		
64	5.517-006.0	Douille reservoir fermoir	1.000	ST		
66	6.343-224.0	Attache rapide	2.000	ST		VERSION 2
68	5.481-411.0	Pedale rouleau de transport	1.000	ST		VERSION 2
69	7.311-570.0	Écrou carré à 4 pans M8 -05-A2E DIN 557	2.000	ST		



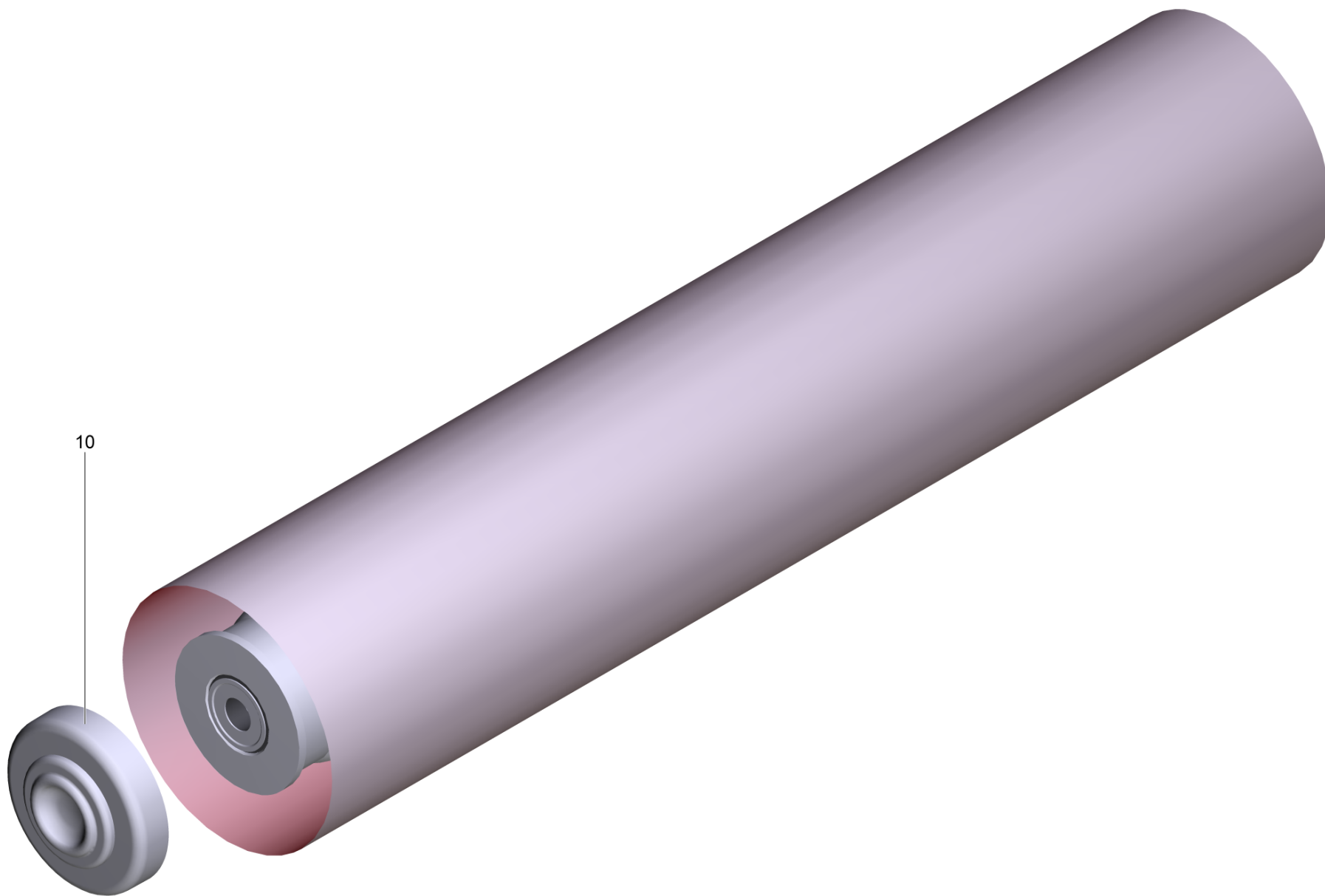


## 53 Entraînement BR 45-55/40

POS	N° d'art.	Description	Nombre	Unité	Remarque	Texte de la note de bas de page
1	6.613-025.0	Roue de ventilateur	1.000	ST		
2	6.613-115.0	Moteur à courant continu à collecteurs 2	1.000	ST		
3	4.762-410.0	Balai rotatif complet orange BR 55/40	2.000	ST		
3	4.762-409.0	Balai rotatif complet blanc BR 55/40	2.000	ST		
3	4.762-412.0	Balai rotatif complet noir BR 55/40	2.000	ST		
3	4.762-408.0	Balai rotatif complet noir BR 45/40	2.000	ST		
3	4.762-411.0	Balai rotatif complet vert BR 55/40	2.000	ST		
3	4.762-392.0	Balai rotatif complet rouge BR 45/40	2.000	ST		STANDARD
3	4.762-407.0	Balai rotatif complet vert BR 45/40	2.000	ST		
3	4.762-393.0	Balai rotatif complet rouge BR 55/40	2.000	ST		STANDARD
3	4.762-405.0	Balai rotatif complet blanc BR 45/40	2.000	ST		
3	4.762-406.0	Balai rotatif complet orange BR 45/40	2.000	ST		
4	4.100-125.0	Arbre engrenage gauche BR VS	1.000	ST		
5	5.332-114.0	Ressort cylindrique	2.000	ST		
6	4.100-226.0	Arbre d'entraînement complet	2.000	ST		
7	7.401-115.0	Roulement a bille 6002-2RS -WAEZLAGST D	8.000	ST		
8	6.363-469.0	Bague d'etancheite acier fin Nilos 6002	2.000	ST		
9	5.110-686.0	Douille d'écartement	4.000	ST		
10	7.343-231.0	Anneau de sureté 32x1,2 -St-ph DIN 472	4.000	ST		
11	5.625-357.0	Poulie 56Z HTD 3M	2.000	ST		
12	7.312-276.0	Rondelle 6 -200HV-A2E ISO7093-1	2.000	ST		
13	7.306-087.0	Vis M6x10 -8.8-R3R (In6Rd)	2.000	ST		
14	7.303-038.0	Vis M5x12 -St-P2R (In6Rd)	4.000	ST		NOMBRE DE PIECES AU BESOIN
15	5.671-022.0	Cache engrenage	1.000	ST		VERSION 1
15	5.671-023.0	Couvercle engrenage	1.000	ST		VERSION 2
16	7.312-232.0	Rondelle en éventail A6,4-FSt-A3E DIN 6	1.000	ST		
17	4.038-677.0	Tole rejet de fil	1.000	ST		
18	5.317-188.0	Boulon scellement rouleau de transport B	1.000	ST		
19	7.306-193.0	Vis M6x16 -A2-70 (In6Rd)	1.000	ST		

## 53 Entraînement BR 45-55/40

POS	N° d'art.	Description	Nombre	Unité	Remarque	Texte de la note de bas de page
20	6.610-239.0	Jeu de brosses de charbon ATAS	1.000	ST		
		<b>Texte du poste1:</b> ATAS				
21	6.348-431.0	Courroie dentee HTD-474-3M-15 CXPIII	1.000	ST		
22	6.348-430.0	Courroie dentee HTD-390-3M-15 CXPIII	1.000	ST		
23	7.343-003.0	Anneau de sureté 12x1-Rf-St DIN 471	2.000	ST		
24	5.056-010.0	Patin BR-VS	1.000	ST		
25	7.306-034.0	Vis M6x55-A2-70 DIN 7984	4.000	ST		
26	7.312-026.0	Rondelle 6 -A2 ISO 7090	4.000	ST		
27	5.053-171.0	Longeron moteur BR 45-55/40	1.000	ST		VERSION 1
27	5.053-171.0	Longeron moteur BR 45-55/40	1.000	ST		VERSION 2
28	4.100-124.0	Arbre engrenage droite BR VS	1.000	ST		
29	5.625-318.0	Poulie 21Z	2.000	ST		
30	6.401-460.0	Rolement rainuré à billes 63001-2RS1	1.000	ST	L=12mm	
30	6.401-363.0	Rolement rainuré à billes	1.000	ST	L=8mm	
31	2.641-826.0	Kit transformation etanchéification avan	1.000	ST		
32	6.288-095.0	Graisse fluide	1.000	ST	48g	
33	5.010-269.0	Tole borne couvercle BR 45-55/40	1.000	ST		

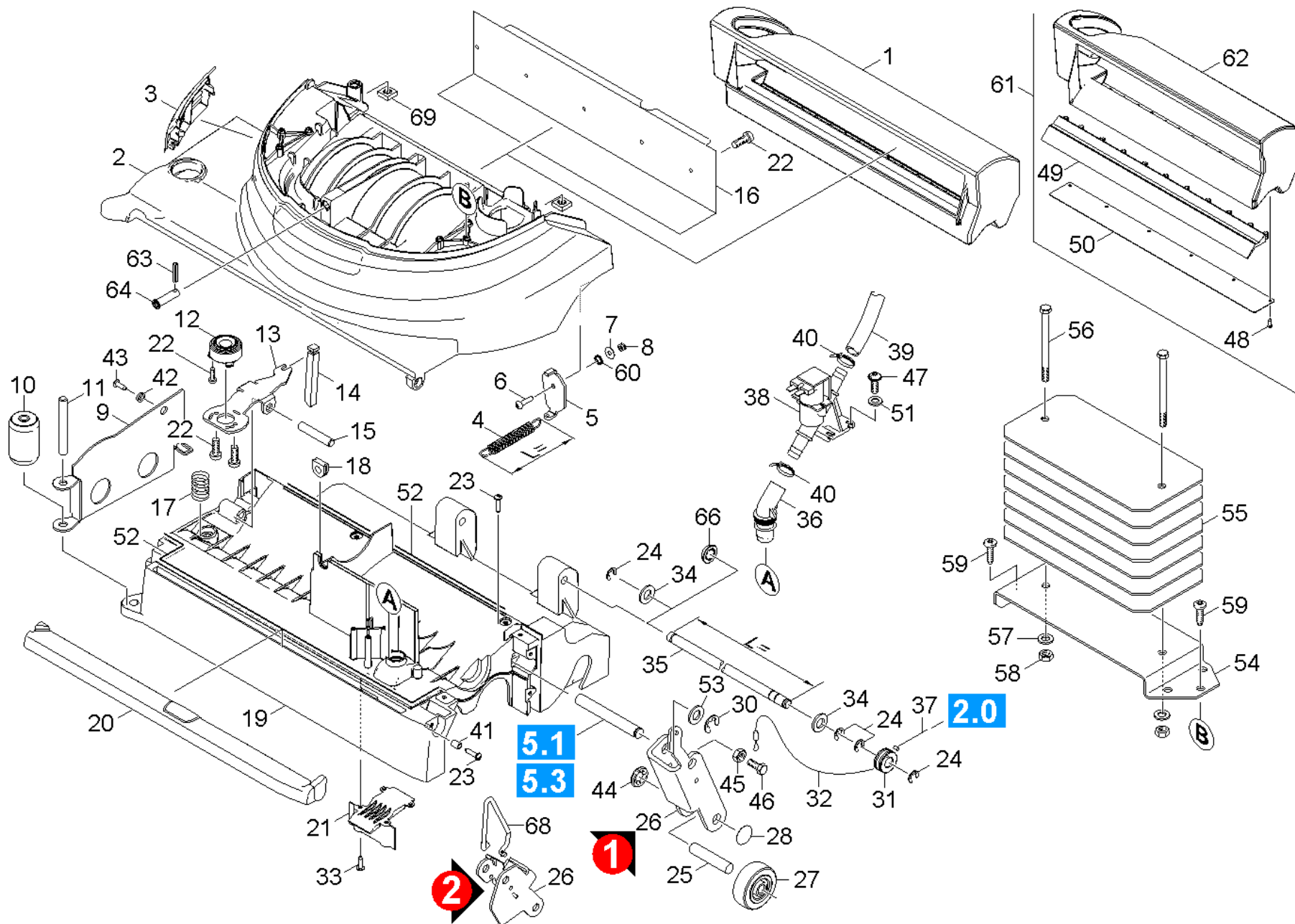


3 Balai rotatif complet rouge BR 45/40 (4.762-392.0)

---

<b>POS</b>	<b>Description</b>	<b>Nombre</b>	<b>Unité</b>
10	Rejet de fil	1.000	ST

---



## 54 Pièces détachées BR 55/40

POS	N° d'art.	Description	Nombre	Unité	Remarque	Texte de la note de bas de page
1	5.032-912.0	Bac à déchets avance parallèle BR 55/40	1.000	ST		
	<b>Texte du poste1:</b> //1.533-158.0					
2	5.061-181.0	Boitier partie superieure BR 55/40	1.000	ST		
3	5.032-902.0	Cache alimentation (air)	1.000	ST		
4	6.330-434.0	Ressort de traction rouleau de transport	1.000	ST	L=131mm	
4	6.330-168.0	Ressort de traction	1.000	ST	L=80mm	
5	5.057-848.0	Tole ressort rouleau de transport	1.000	ST		
6	7.306-183.0	Vis M5x20 -A2-70 (In6Rd)	1.000	ST		
7	7.312-282.0	Rondelle 5 -A2 ISO 7093-1	1.000	ST		
8	7.311-431.0	Écrou carré à 6 pans M 5-1.4305 ISO 105	1.000	ST		
9	5.038-998.0	Tole cache brosses	1.000	ST		
10	6.435-341.0	Galet de roulement D45	1.000	ST		
11	5.317-186.0	Boulon rouleau de renvoi	1.000	ST		
12	5.326-030.0	Bouton-poussoir SWS-BR	1.000	ST		
13	5.038-997.0	Tole bascule SWS	1.000	ST		
14	5.027-286.0	Tige disp. d'accrochage SWS	1.000	ST		
15	5.317-185.0	Boulon scellement bascule SWS BR	1.000	ST		
16	5.061-315.0	Tole cache BR55	1.000	ST		
17	5.332-554.0	Ressort a pression	1.000	ST		
18	6.648-064.0	Passe-cable	1.000	ST		
19	5.061-182.0	Boitier partie inferieure BR 55/40	1.000	ST		
20	5.190-246.0	Baguette distributeur eau BR 55/40	1.000	ST		
21	5.672-297.0	Cache arrivée d'eau	1.000	ST		
22	7.303-095.0	Vis 4x 12-ST-10.9-R2R (IN6RD)	10.000	ST		
23	7.303-113.0	Vis 6x25 -10.9-R2R (In6Rd)	4.000	ST		
24	7.343-303.0	Anneau de sureté 8-A2 DIN 6799	4.000	ST		VERSION 1
25	5.317-187.0	Boulon rouleau de transport BR	1.000	ST		
26	5.057-854.0	Tole rouleau de transport BR	1.000	ST		VERSION 1
26	4.044-116.0	Mécanisme de roulement rouleau de transp	1.000	ST		VERSION 2
27	6.435-745.0	Roue VPA 80/12G	1.000	ST		

## 54 Pièces détachées BR 55/40

POS	N° d'art.	Description	Nombre	Unité	Remarque	Texte de la note de bas de page
28	6.343-224.0	Attache rapide	1.000	ST		
29	6.431-251.0	Câble	1.000	ST		
30	7.343-047.0	Disque de sécurité 10-FST-A2E DIN 6799	1.000	ST		
31	5.515-279.0	Poulie de renvoi roue transport	1.000	ST		
32	6.431-252.0	Câble devant BR	1.000	ST		
33	7.303-107.0	Vis 5x16 -10.9-P2R (K-In6Rd)	6.000	ST		
34	7.312-054.0	Rondelle 12-A2 ISO 7090	2.000	ST		
35	5.317-189.0	Boulon palier tête	1.000	ST	L=458mm	VERSION 1
35	5.317-294.0	Boulon palier tête	1.000	ST	L=403mm	VERSION 2
36	5.379-028.0	Manchon caoutchouc	1.000	ST		
37	4.172-027.0	Câble derrière BR	1.000	ST		
38	4.472-002.0	Electrovanne pièce de rechange 220-240V	1.000	ST	220-240V 50/60Hz	
	<b>Texte du poste1:</b> //1.533-150.0					
38	4.672-003.0	Electrovanne pièce de rechange 24V	1.000	ST	24V	
	<b>Texte du poste1:</b> //1.533-154/ -156/ -158/ -160/ -162.0					
39	6.388-248.0	Tuyau flexible DN12,5	1.000	M		COMMANDE COMME MARCHANDISE AU METRE
40	6.388-604.0	Bande de serrage	2.000	ST		
41	5.112-795.0	Douille	1.000	ST		
42	5.112-794.0	Douille	1.000	ST		
43	7.303-104.0	Vis 5x16 -A2-70 (IN6RD)	1.000	ST		
44	6.343-180.0	Attache rapide	1.000	ST		
45	7.311-067.0	Écrou carré à 6 pans M 6-A2-70 ISO 4032	1.000	ST		VERSION 1
46	7.304-521.0	Vis hexagonale M 6x16-A4-70 ISO 4017	1.000	ST		VERSION 1
47	7.303-026.0	Vis 4x16 -A2-70 (In6Rd)	2.000	ST		
48	7.303-117.0	Vis 4x20 -A2-70 (In6Rd)	6.000	ST		
49	5.190-252.0	Levre caoutchouc BR 55	1.000	ST		
50	5.056-055.0	Tole levre caoutchouc BR55	1.000	ST		
51	7.312-293.0	Rondelle 4-A2 ISO 7093-1	2.000	ST		
52	6.273-070.0	Corde de bourrage caoutchouc de cellular	1.000	M		COMMANDE COMME MARCHANDISE AU METRE



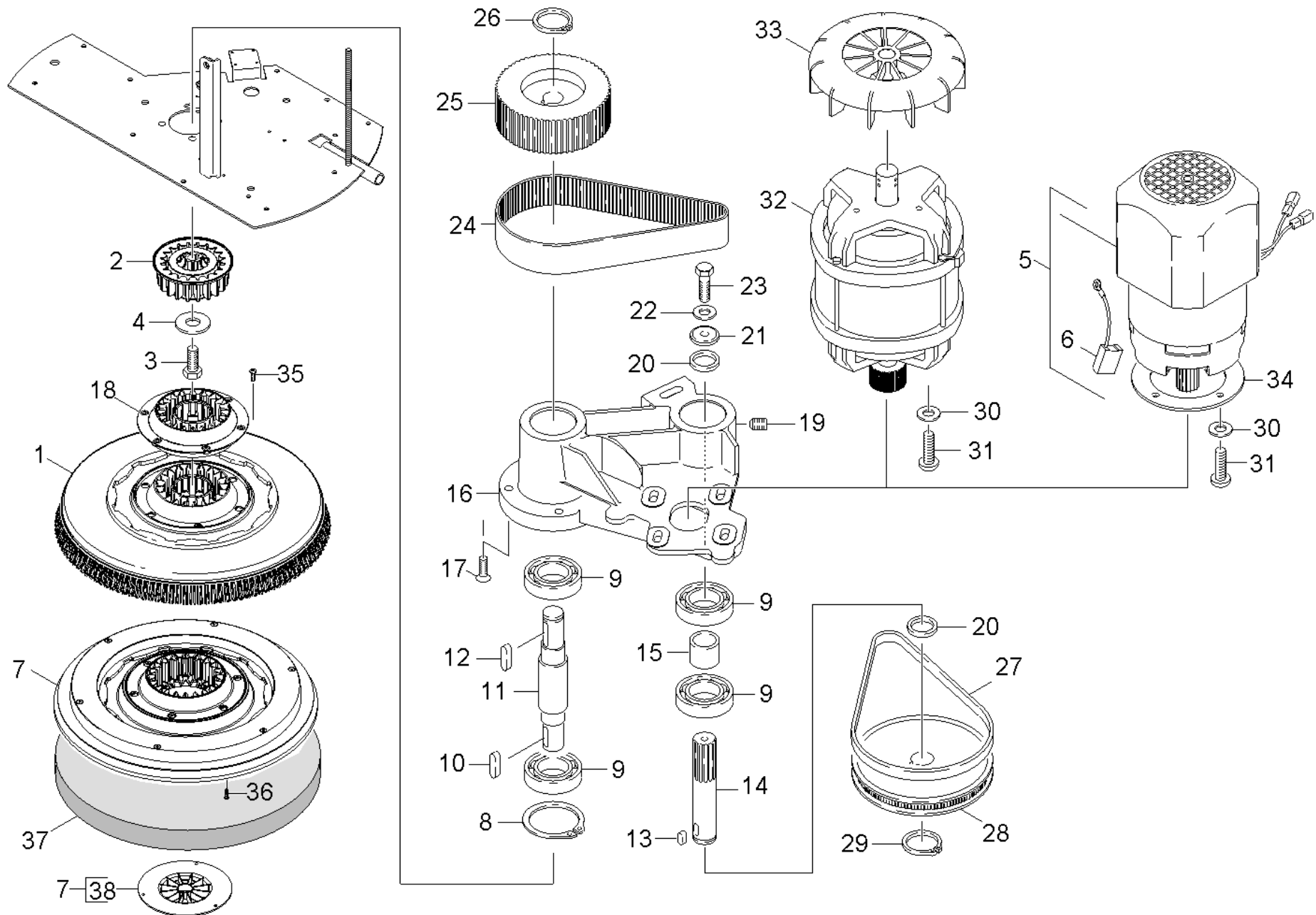
## 54 Pièces détachées BR 55/40

POS	N° d'art.	Description	Nombre	Unité	Remarque	Texte de la note de bas de page
53	7.343-212.0	Rondelle d'ajustage 12x18x1 -St2K50 DIN	1.000	ST		
54	5.129-128.0	Tôle de maintien BR 55	1.000	ST		
		<b>Texte du poste1:</b> //1.533-154/ -156/ -158/ -160/ -162.0				
55	5.129-127.0	Poids supplémentaire BR	7.000	ST		
		<b>Texte du poste1:</b> //1.533-154/ -156/ -158/ -160/ -162.0				
56	7.304-407.0	Vis hexagonale M 8x45-8.8-A2E ISO 4017	2.000	ST		
57	7.312-004.0	Rondelle 8 -200HV-A3E ISO 7090	2.000	ST		
58	7.311-439.0	Écrou carré à 6 pans M 8x1,0-6-A2E ISO	2.000	ST		
59	7.303-112.0	Vis 6x20 -10.9-R2R (In6Rd)	4.000	ST		
60	6.958-282.0	Rondelle à compartiment double D6,1	1.000	ST		
61	2.641-299.0	Kit additionnel bac à déchets BR 55	1.000	ST		
62	5.032-899.0	Bac à déchets synchronisme BR 55/40	1.000	ST		
63	7.314-039.0	Goupille de serrage 5x40 -A ISO 8752	1.000	ST		
64	5.517-006.0	Douille reservoir fermoir	1.000	ST		
66	6.343-224.0	Attache rapide	2.000	ST		VERSION 2
68	5.034-872.0	Etrier dispositif de renversement	1.000	ST		VERSION 2
69	7.311-570.0	Écrou carré à 4 pans M8 -05-A2E DIN 557	2.000	ST		

## 60 Tete de brosse BD

---

<b>POS</b>	<b>Description</b>	<b>Nombre</b>	<b>Unité</b>	<b>Remarque</b>
61	Entrainement BD	1.000	ST	
62	Pièces détachées BD	1.000	ST	VERSION 1
63	Pièces détachées BD	1.000	ST	VERSION 2

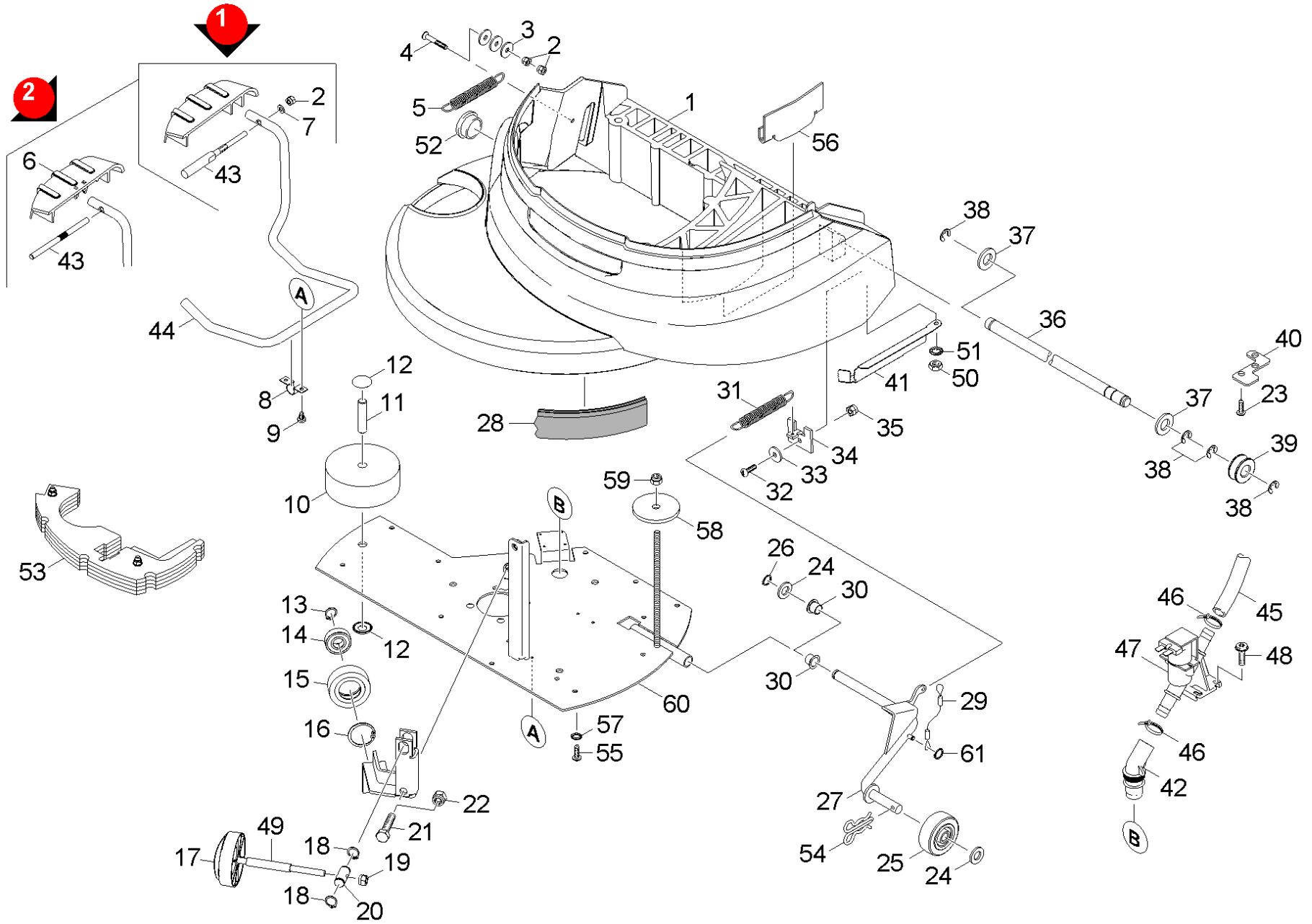


## 61 Entraînement BD

POS	N° d'art.	Description	Nombre	Unité	Texte de la note de bas de page
1	4.905-002.0	Brosse complet rouge 55	1.000	ST	STANDARD
1	4.905-008.0	Disques-brosses complet blanc BD 55/40	1.000	ST	
1	4.905-009.0	Disques-brosses complet noir BD 55/40	1.000	ST	
1	4.905-006.0	Disques-brosses complet noir BD 45/40	1.000	ST	
1	4.905-007.0	Disques-brosses complet nature BD 55/40	1.000	ST	
1	4.905-005.0	Disques-brosses complet blanc BD 45/40	1.000	ST	
1	4.905-003.0	Brosse complet rouge 45	1.000	ST	STANDARD
1	4.905-004.0	Disques-brosses complet nature BD 45/40	1.000	ST	
2	5.122-462.0	Support entraînement coulée sous pressio	1.000	ST	
3	6.304-176.0	Vis hexagonale M8x16-A4-70 ISO 4017	1.000	ST	
4	7.312-268.0	Rondelle 8 -A2 ISO 7094	1.000	ST	
5	6.613-292.0	Moteur à courant continu à collecteurs	1.000	ST	
	<b>Texte du poste1:</b> //1.533-105/-107/-109/-111/-113/-114/ -116/-119/-155/-157/-159/-161/-163/ -164/-168.0				
6	6.610-239.0	Jeu de brosses de charbon ATAS	1.000	ST	
	<b>Texte du poste1:</b> ATAS				
7	4.762-491.0	Disque pad complet BD 45	1.000	ST	
7	4.762-416.0	Disque pad BD55	1.000	ST	
8	7.343-115.0	Anneau de sureté 47x1,75 -St-ph DIN 472	1.000	ST	
9	7.401-173.0	Roulement a bille 6204-2RS-WAELZLAGST DI	4.000	ST	
10	7.318-030.0	Ressort d'ajustage 6x6x25 -C45R DIN 688	1.000	ST	
11	5.100-378.0	Arbre entraînement à courroie 1 BD 530	1.000	ST	
12	7.318-031.0	Ressort d'ajustage 6x6x28 -C45R DIN 688	1.000	ST	
13	7.318-004.0	Ressort d'ajustage 6x6x12 -C45R DIN 688	1.000	ST	
14	5.100-379.0	Arbre entraînement à courroie 2	1.000	ST	
15	5.112-619.0	Douille pour entraînement à courroie	1.000	ST	
16	5.044-897.0	Support entraînement à courroie	1.000	ST	
17	7.303-226.0	Vis a tete conique M8x20-St-A3E DIN7500(	3.000	ST	
18	5.033-002.0	Support brosse SWS	1.000	ST	
19	7.307-301.0	Vis sans tete M10X 12-A1-50 ISO 7435	1.000	ST	
20	5.112-616.0	Douille	2.000	ST	
21	5.115-913.0	Poulie à rebord	1.000	ST	
22	7.312-003.0	Rondelle 6 -200HV-A3E ISO 7090	1.000	ST	
23	7.306-191.0	Vis M6x10 -A2-70 (In6Rd)	1.000	ST	

## 61 Entraînement BD

POS	N° d'art.	Description	Nombre	Unité	Texte de la note de bas de page
24	6.348-384.0	Courroie dentee HTD-475-5M-40 CXPIII	1.000	ST	
25	5.625-402.0	Roue plate 63Z	1.000	ST	
26	7.343-018.0	Anneau de sureté 18x1,2-Rf-St DIN 471	1.000	ST	
27	6.348-383.0	Courroie dentee HTD-447-3M-15 CXPIII	1.000	ST	
28	5.625-403.0	Roue plate 125Z	1.000	ST	
29	7.343-007.0	Anneau de sureté 20x1,2-FST-RF DIN 471	1.000	ST	
30	7.312-292.0	Rondelle 6 -A2 ISO 7093-1	4.000	ST	
31	7.306-090.0	Vis M6x16 -8.8-R3R (In6Rd)	4.000	ST	
32	4.623-749.0	Moteur pièce de rechange BD	1.000	ST	
	<b>Texte du poste1:</b> //1.533-101/ -151.0				
33	6.612-764.0	Roue de ventilateur	1.000	ST	
	<b>Texte du poste1:</b> //1.533-101/ -151.0				
34	5.114-480.0	Bague moteur	1.000	ST	
35	7.303-112.0	Vis 6x20 -10.9-R2R (In6Rd)	6.000	ST	
36	7.303-096.0	Vis 4x22 -ST-10.9-R2R (IN6RD)	3.000	ST	
37	6.371-259.0	Pad diamant jaune kit 5x Ø457	1.000	ST	
37	6.371-193.0	Pad diamant marron kit 5x Ø460	1.000	ST	
37	6.371-239.0	Pad diamant vert kit 5x Ø457	1.000	ST	
38	6.906-838.0	Centerlock	1.000	ST	



## 62 Pièces détachées BD

POS	N° d'art.	Description	Nombre	Unité	Remarque	Texte de la note de bas de page
1	5.032-882.0	Capot BD45	1.000	ST		
1	5.032-883.0	Capot BD 55	1.000	ST		
2	7.311-022.0	Écrou carré à 6 pans M 6-A2-70 ISO 7040	2.000	ST		
3	7.312-260.0	Rondelle 6 -100HV-A3E ISO 7094	3.000	ST		
4	7.305-058.0	Vis a tete conique M6x40-ST-8.8-R2R (IN	1.000	ST		
5	6.330-093.0	Ressort de traction	1.000	ST		
6	5.481-370.0	Pedale levier encoche d'arrêt	1.000	ST	(+5.105-621.0)	
7	7.312-045.0	Rondelle 6-200HV-P4E ISO 7089	1.000	ST		
8	6.373-689.0	Collier d'attache	2.000	ST		
9		Vis M5x8 -St-flZn/nc480h/C (In6Rd)	4.000	ST		
10	5.515-267.0	Rouleau de renvoi	1.000	ST		
11	5.105-668.0	Essieu	1.000	ST		
12	6.343-224.0	Attache rapide	2.000	ST		
13	7.343-015.0	Anneau de sureté 15x1-FST-RF DIN 471	1.000	ST		
14	7.401-128.0	Roulement a bille 6202-2RS -Wälzl.St DI	1.000	ST		
15	4.035-198.0	Rouleau pour remplacement	1.000	ST		
16	7.343-167.0	Anneau de sureté 35x1,5-FST-BR DIN 472	1.000	ST		
17	5.321-783.0	Poignee à 3 pièces	1.000	ST		
18	7.343-036.0	Anneau de sureté 14x1-FST-RF DIN 471	2.000	ST		
19	7.311-514.0	Écrou carré à 6 pans M 8-A2-70 ISO 7040	1.000	ST		
20	5.317-181.0	Boulon	1.000	ST		
21	7.304-806.0	Vis hexagonale M10x45-A4-70 ISO 4017	1.000	ST		
22	7.311-524.0	Écrou carré à 6 pans M10-A2-70 ISO 7040	1.000	ST		
23	7.303-112.0	Vis 6x20 -10.9-R2R (In6Rd)	2.000	ST		
24	7.312-054.0	Rondelle 12-A2 ISO 7090	2.000	ST		
25	6.435-745.0	Roue VPA 80/12G	1.000	ST		
26	7.343-083.0	Anneau de sureté 12x1 -FSt DIN 471	1.000	ST		

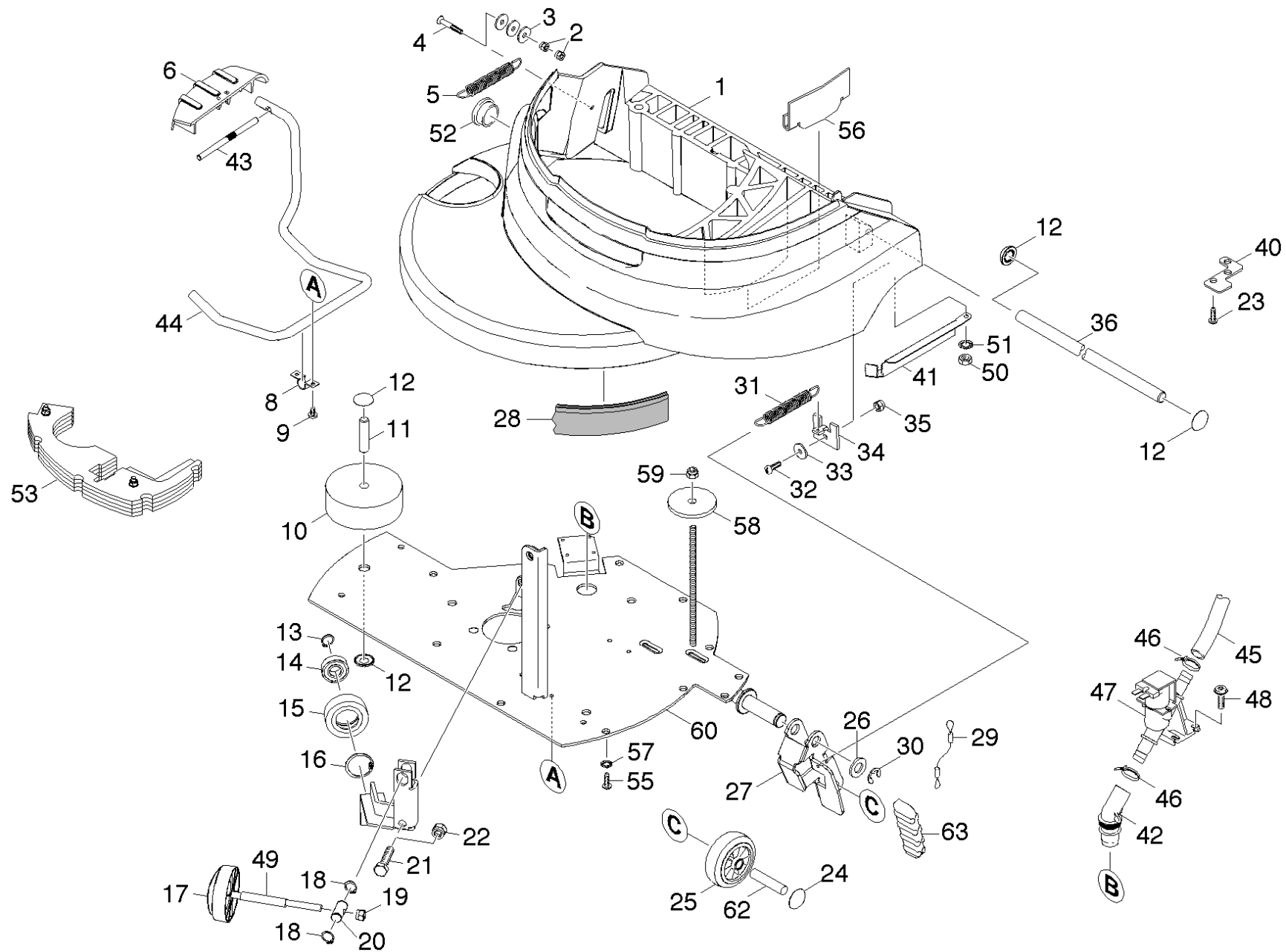
## 62 Pièces détachées BD

POS	N° d'art.	Description	Nombre	Unité	Remarque	Texte de la note de bas de page
27	4.044-071.0	Support rouleau de transport	1.000	ST		
28	5.365-222.0	Lèvre d'étanchéité	1.000	M		COMMANDE COMME MARCHANDISE AU METRE
29	4.172-028.0	Câble BR/BD	1.000	ST		
30	6.347-084.0	Douille à collet	2.000	ST		
31	6.330-168.0	Ressort de traction	1.000	ST		
32	7.306-077.0	Vis M5x16 -8.8-R2R (In6Rd)	1.000	ST		
33	7.312-267.0	Rondelle 5-A2 ISO 7094	1.000	ST		
34	5.057-822.0	Tole	1.000	ST		
35	7.311-065.0	Écrou carré à 6 pans M 5-A2-70 ISO 4032	1.000	ST		
36	5.317-180.0	Boulon palier tête	1.000	ST		
37	7.312-075.0	Rondelle 12-CuZn ISO 7092	2.000	ST		
38	7.343-303.0	Anneau de sureté 8-A2 DIN 6799	4.000	ST		
39	5.317-191.0	Poulie de renvoi	1.000	ST		
40	5.008-896.0	Tole fusible câble	1.000	ST		
41	5.051-116.0	Tole butee BD	1.000	ST		
42	5.379-028.0	Manchon caoutchouc	1.000	ST		
43	5.105-621.0	Essieu moleté	1.000	ST		VERSION 2
43	5.105-569.0	Essieu	1.000	ST		VERSION 1
44	5.034-755.0	Etrier	1.000	ST		
45	6.388-248.0	Tuyau flexible DN12,5	1.000	M		COMMANDE COMME MARCHANDISE AU METRE
46	6.388-604.0	Bande de serrage	2.000	ST		
47	4.472-002.0	Electrovanne pièce de rechange 220-240V	1.000	ST	220-240V 50/60Hz	
	<b>Texte du poste1:</b> //1.533-101/ -151.0					
47	4.035-196.0	Electrovanne pour pièce de rechange 24 V	1.000	ST		
	<b>Texte du poste1:</b> //1.533-105/ -107/ -109/ -111/ -113/ -114 -116/ -119/ -155/ -157/ -159/ -161.0/ -163/ -164/ -168.0					
48	7.303-032.0	Vis M4x12 -St-R2R (In6Rd)	4.000	ST		
49	5.340-002.0	Douille	1.000	ST		
50	7.311-068.0	Écrou carré à 6 pans M 8-A2-70 ISO 4032	1.000	ST		
51	7.343-212.0	Rondelle d'ajustage 12x18x1 -St2K50	1.000	ST		



## 62 Pièces détachées BD

POS	N° d'art.	Description	Nombre	Unité	Remarque	Texte de la note de bas de page
		DIN				
52	6.632-427.0	Évent	1.000	ST		
	<b>Texte du poste1:</b> //1.533-114/ -164/ -109/ -159.0					
53	4.031-085.0	Poids supplémentaire entraînement à cour	1.000	ST		ACCESSOIRES
54	6.313-022.0	Fiche à ressort	1.000	ST		
55	7.303-113.0	Vis 6x25 -10.9-R2R (In6Rd)	10.000	ST		
56	5.009-612.0	Tole appui BD 45/40	1.000	ST		
57	7.312-167.0	Roue plate A6,4-FSt-A3E DIN 6797	10.000	ST		
58	5.115-690.0	Contreplaque	1.000	ST		
59	7.311-510.0	Écrou carré à 6 pans M 8-8-A2E ISO 7040	1.000	ST		
60	4.058-157.0	Tole complet BD 55/40 Ep	1.000	ST		
	<b>Texte du poste1:</b> /1.533-151.0					
60	4.058-156.0	Tole complet BD 45/40 Ep	1.000	ST		
	<b>Texte du poste1:</b> /1.533-101.0					
60	4.058-149.0	Tole complet	1.000	ST		
	<b>Texte du poste1:</b> /1.533-153.0 / -155.0 / -157.0 / -159.0 / -161.0 / -163.0 / -164.0 / -166.0 / -168.0					
60	4.058-150.0	Tole complet	1.000	ST		
	<b>Texte du poste1:</b> /1.533-103.0 / -105.0 / -107.0 / -109.0 / -111.0 / -113.0 / -114.0 / -116.0 / -119.0					
61	7.343-041.0	Anneau de sureté 5x0,6-FST-PHR DIN 471	1.000	ST		



## 63 Pièces détachées BD

POS	N° d'art.	Description	Nombre	Unité	Remarque	Texte de la note de bas de page
1	5.032-883.0	Capot BD 55	1.000	ST		
1	5.032-882.0	Capot BD45	1.000	ST		
2	7.311-022.0	Écrou carré à 6 pans M 6-A2-70 ISO 7040	2.000	ST		
3	7.312-260.0	Rondelle 6 -100HV-A3E ISO 7094	3.000	ST		
4	7.305-058.0	Vis a tete conique M6x40-ST-8.8-R2R (IN	1.000	ST		
5	6.330-093.0	Ressort de traction	1.000	ST		
6	5.481-370.0	Pedale levier encoche d'arrêt	1.000	ST	(+5.105-621.0)	
8	6.373-689.0	Collier d'attache	2.000	ST		
9		Vis M5x8 -St-fIZn/nc480h/C (In6Rd)	4.000	ST		
10	5.515-267.0	Rouleau de renvoi	1.000	ST		
11	5.105-668.0	Essieu	1.000	ST		
12	6.343-224.0	Attache rapide	4.000	ST		
13	7.343-015.0	Anneau de sureté 15x1-FST-RF DIN 471	1.000	ST		
14	7.401-128.0	Roulement a bille 6202-2RS -Wälzl.St DI	1.000	ST		
15	4.035-198.0	Rouleau pour remplacement	1.000	ST		
16	7.343-167.0	Anneau de sureté 35x1,5-FST-BR DIN 472	1.000	ST		
17	5.321-783.0	Poignee à 3 pièces	1.000	ST		
18	7.343-036.0	Anneau de sureté 14x1-FST-RF DIN 471	2.000	ST		
19	7.311-514.0	Écrou carré à 6 pans M 8-A2-70 ISO 7040	1.000	ST		
20	5.317-181.0	Boulon	1.000	ST		
21	7.304-806.0	Vis hexagonale M10x45-A4-70 ISO 4017	1.000	ST		
22	7.311-524.0	Écrou carré à 6 pans M10-A2-70 ISO 7040	1.000	ST		
23	7.303-112.0	Vis 6x20 -10.9-R2R (In6Rd)	2.000	ST		
24	6.343-180.0	Attache rapide	2.000	ST		
25	6.435-745.0	Roue VPA 80/12G	1.000	ST		
26	7.343-012.0	Anneau de sureté 25x2-FST-PHR DIN 471	2.000	ST		

## 63 Pièces détachées BD

POS	N° d'art.	Description	Nombre	Unité	Remarque	Texte de la note de bas de page
27	4.044-114.0	Mécanisme de roulement rouleau de transp	1.000	ST		
28	5.365-222.0	Lèvre d'étanchéité	1.000	M		COMMANDE COMME MARCHANDISE AU METRE
29	4.172-028.0	Câble BR/BD	1.000	ST		
30	7.343-306.0	Disque de sécurité 12-St-A2E DIN 6799	2.000	ST		
31	6.330-168.0	Ressort de traction	1.000	ST		
32	7.306-077.0	Vis M5x16 -8.8-R2R (In6Rd)	1.000	ST		
33	7.312-267.0	Rondelle 5-A2 ISO 7094	1.000	ST		
34	5.057-822.0	Tole	1.000	ST		
35	7.311-065.0	Écrou carré à 6 pans M 5-A2-70 ISO 4032	1.000	ST		
36	5.317-294.0	Boulon palier tête	1.000	ST		
40	5.008-896.0	Tole fusible câble	1.000	ST		
41	5.051-116.0	Tole butee BD	1.000	ST		
42	5.379-028.0	Manchon caoutchouc	1.000	ST		
43	5.105-621.0	Essieu moleté	1.000	ST		
44	5.034-755.0	Etrier	1.000	ST		
45	6.388-248.0	Tuyau flexible DN12,5	1.000	M		COMMANDE COMME MARCHANDISE AU METRE
46	6.388-604.0	Bande de serrage	2.000	ST		
47	4.472-002.0	Electrovanne pièce de rechange 220-240V	1.000	ST		
	<b>Texte du poste1:</b> //1.533-101/ -151.0					
47	4.035-196.0	Electrovanne pour pièce de rechange 24 V	1.000	ST		
	<b>Texte du poste1:</b> //1.533-105/ -107/ -109/ -111/ -113/-114 -116/ -119/ -155/ -157/ -159/ -161.0/ -163/ -164/ -168.0					
48	7.303-032.0	Vis M4x12 -St-R2R (In6Rd)	4.000	ST		
49	5.340-002.0	Douille	1.000	ST		
50	7.311-068.0	Écrou carré à 6 pans M 8-A2-70 ISO 4032	1.000	ST		
51	7.343-212.0	Rondelle d'ajustage 12x18x1 -St2K50 DIN	1.000	ST		
52	6.632-427.0	Évent	1.000	ST		
	<b>Texte du poste1:</b> //1.533-114/ -164/ -109/ -159.0					

## 63 Pièces détachées BD

POS	N° d'art.	Description	Nombre	Unité	Remarque	Texte de la note de bas de page
53	4.031-085.0	Poids supplémentaire entraînement à cour	1.000	ST		ACCESSOIRES
55	6.303-315.0	Vis 8 x 35	10.000	ST		
56	5.009-612.0	Tole appui BD 45/40	1.000	ST		
57	7.312-166.0	Roue plate A8,4-FSt-A3E DIN 6797	10.000	ST		
58	5.115-690.0	Contreplaque	1.000	ST		
59	7.311-510.0	Écrou carré à 6 pans M 8-8-A2E ISO 7040	1.000	ST		
60	4.058-165.0	Tole plaque de base complet BD55 Ep	1.000	ST		
		<b>Texte du poste1:</b> /1.533-151.0 / -153.0 / -155.0 / -157.0 / -159.0 / -161.0 / -163.0 / -164.0 / -166.0 / -168.0				
60	4.058-166.0	Tole plaque de base complet BD45 Ep	1.000	ST		
		<b>Texte du poste1:</b> /1.533-101.0 / -103.0 / -105.0 / -107.0 / -109.0 / -111.0 / -113.0 / -114.0 / -116.0 / -119.0				
62	5.317-187.0	Boulon rouleau de transport BR	1.000	ST		VERSION 2
63	5.481-411.0	Pedale rouleau de transport	1.000	ST		

## 70 Suceur

---

<b>POS</b>	<b>Description</b>	<b>Nombre</b>	<b>Unité</b>	<b>Texte de la note de bas de page</b>
71	Suceur	1.000	ST	VERSION 1
72	Suceur	1.000	ST	VERSION 2
73	Relevage de suceur	1.000	ST	VERSION 1
74	Relevage de suceur	1.000	ST	VERSION 2



## 71 Suceur

POS	N° d'art.	Description	Nombre	Unité	Texte de la note de bas de page
1	4.777-416.0	Suceur cintré 850mm	1.000	ST	
2	4.777-306.0	Suceur droit 850 AB oLR	1.000	ST	
3	5.305-296.0	Vis a oreilles M8x40 VA	2.000	ST	
4	5.112-748.0	Douille	2.000	ST	
5	5.031-989.0	Tubulure d'aspiration	1.000	ST	
6	5.007-217.0	Tole	1.000	ST	
7	6.321-179.0	Poignee-etoile	2.000	ST	
8	5.094-154.0	Douille suceur	2.000	ST	
9	5.515-267.0	Rouleau de renvoi	2.000	ST	
10	5.128-339.0	Poids supplémentaire suceur	1.000	ST	
11	5.305-296.0	Vis a oreilles M8x40 VA	2.000	ST	
12	2.885-294.0	Bout gauche / droite kit de pièces de re	1.000	ST	
13	5.112-810.0	Douille VA	2.000	ST	
14	6.273-229.0	Jeu de lèvres de caoutchouc sans trace r	1.000	ST	ANTIBANDE, RESISTANT A L'HUILE
14	6.273-207.0	Jeu de lèvres de caoutchouc résistant à	1.000	ZSA	RESISTANT A L'HUILE
14	6.273-213.0	Jeu de lèvres de caoutchouc type	1.000	ZSA	STANDARD
15	6.321-239.0	Poignee-etoile VA Ø50x43	2.000	ST	
17	5.094-231.0	Douille suceur in VA	2.000	ST	



1 Suceur cintré 850mm (4.777-416.0)

---

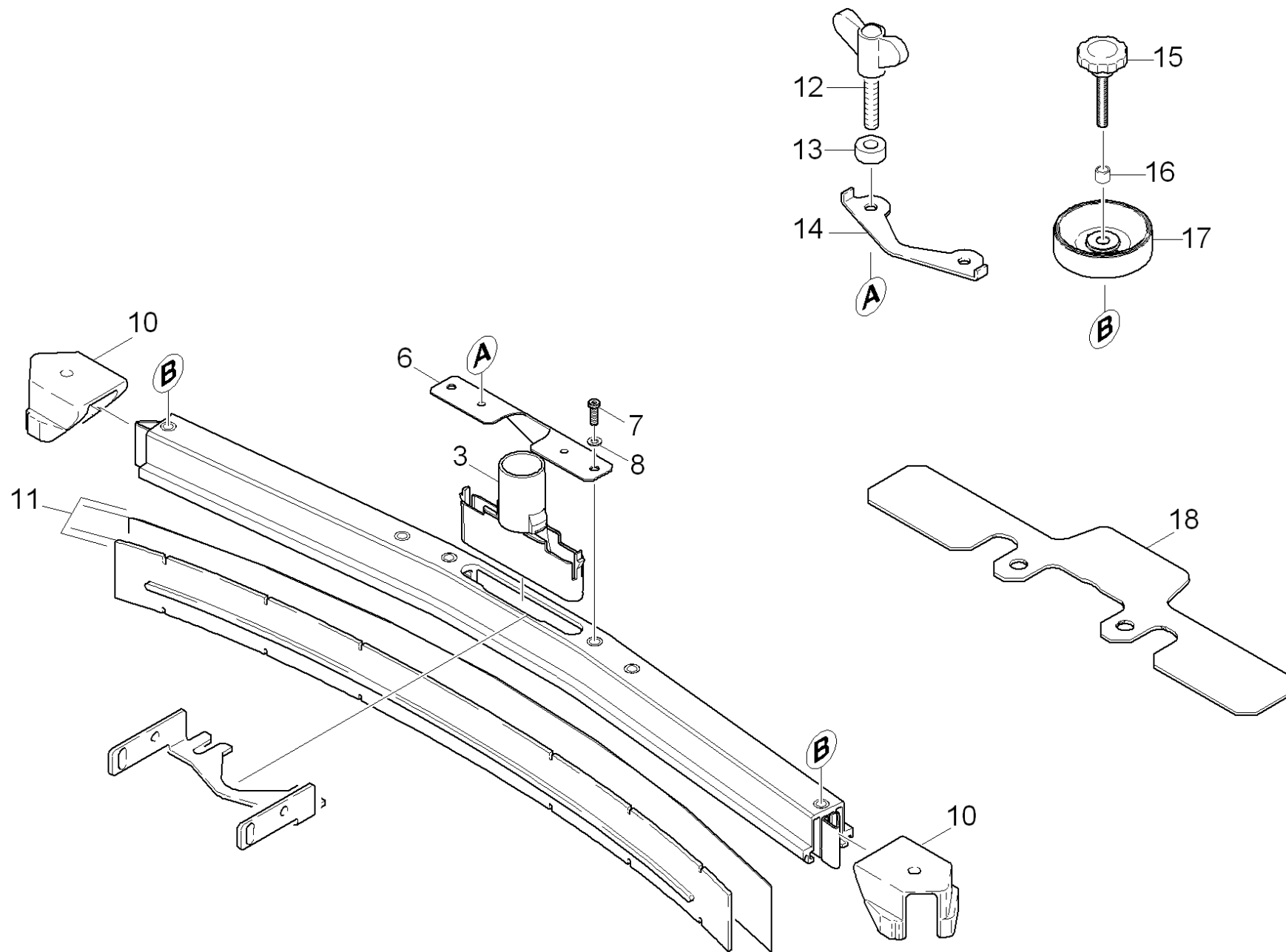
<b>POS</b>	<b>N° d'art.</b>	<b>Description</b>	<b>Nombre</b>	<b>Unité</b>
600	5.971-726.0	Liste de pièce de rechange suceur cintré	1.000	ST

600 Liste de pièce de rechange suceur cintré (5.971-726.0)

---

<b>POS</b>	<b>Description</b>	<b>Nombre</b>	<b>Unité</b>
10	Suceur cintré 850mm	1.000	ST

---



## 10 Suceur cintré 850mm

POS	N° d'art.	Description	Nombre	Unité	Texte de la note de bas de page
3	5.033-601.0	Tubulure d'aspiration	1.000	ST	
6	5.100-559.0	Suceur tôle de réception	1.000	ST	
7	7.306-142.0	Vis a tete cylindrique M 8x25-A4-70 ISO	1.000	ST	
8	7.312-017.0	Rondelle 8-A2 ISO 7089	1.000	ST	
10	2.885-294.0	Bout gauche / droite kit de pièces de re	1.000	ST	
11	6.273-290.0	Jeu de lèvres de caoutchouc für struktur	1.000	ST	FERMER, RESISTANT A L'HUILE
11	6.273-229.0	Jeu de lèvres de caoutchouc sans trace r	1.000	ST	ANTIBANDE, RESISTANT A L'HUILE
11	6.273-213.0	Jeu de lèvres de caoutchouc type	1.000	ZSA	STANDARD
11	6.273-207.0	Jeu de lèvres de caoutchouc résistant à	1.000	ZSA	RESISTANT A L'HUILE
12	5.305-296.0	Vis a oreilles M8x40 VA	2.000	ST	
13	5.112-810.0	Douille VA	2.000	ST	
14	5.007-217.0	Tole	1.000	ST	
15	6.321-239.0	Poignee-etoile VA Ø50x43	2.000	ST	
16	5.094-231.0	Douille suceur in VA	2.000	ST	
17	5.515-267.0	Rouleau de renvoi	2.000	ST	
18	5.128-339.0	Poids supplémentaire suceur	1.000	ST	



## 72 Suceur

POS	N° d'art.	Description	Nombre	Unité	Remarque	Texte de la note de bas de page
1	6.273-290.0	Jeu de lèvres de caoutchouc für struktur	1.000	ST		FERMER, RESISTANT A L'HUILE
1	6.273-229.0	Jeu de lèvres de caoutchouc sans trace r	1.000	ST		ANTIBANDE, RESISTANT A L'HUILE
1	6.273-213.0	Jeu de lèvres de caoutchouc type	1.000	ZSA		STANDARD
1	6.273-207.0	Jeu de lèvres de caoutchouc résistant à	1.000	ZSA		RESISTANT A L'HUILE
2	4.777-416.0	Suceur cintré 850mm	1.000	ST		VERSION 2 - 6 PERCEMENT
2	4.777-316.0	Suceur cintré 850 AB oLR	1.000	ST		VERSION 1 - 4 PERCEMENT
3	2.885-326.0	Bout gauche / droite kit de pièces de re	1.000	ST		VERSION 1
5	5.033-601.0	Tubulure d'aspiration	1.000	ST		
6	7.306-142.0	Vis a tete cylindrique M 8x25-A4-70 ISO	2.000	ST		
7	7.312-017.0	Rondelle 8-A2 ISO 7089	2.000	ST		
8	4.777-406.0	Suceur droit 850mm	1.000	ST		VERSION 2
8	4.777-306.0	Suceur droit 850 AB oLR	1.000	ST		VERSION 1
9	5.100-559.0	Suceur tôle de réception	1.000	ST		
11	5.007-217.0	Tole	1.000	ST		
12	5.112-810.0	Douille VA	2.000	ST		CONSTRUCTION EN ACIER SPECIAL
13	5.305-296.0	Vis a oreilles M8x40 VA	2.000	ST		CONSTRUCTION EN ACIER SPECIAL
15	2.885-294.0	Bout gauche / droite kit de pièces de re	1.000	ST		
16	6.321-239.0	Poignee-etoile VA Ø50x43	2.000	ST		
17	5.094-231.0	Douille suceur in VA	2.000	ST		CONSTRUCTION EN ACIER SPECIAL
18	5.515-346.0	Rouleau de renvoi suceur D120	2.000	ST	D = 120mmm	VERSION 2
18	5.515-267.0	Rouleau de renvoi	2.000	ST	D = 100mmm	VERSION 1
19	5.128-339.0	Poids supplémentaire suceur	1.000	ST		

## 2 Suceur cintré 850mm (4.777-416.0)

---

<b>POS</b>	<b>N° d'art.</b>	<b>Description</b>	<b>Nombre</b>	<b>Unité</b>
600	5.971-726.0	Liste de pièce de rechange suceur cintré	1.000	ST

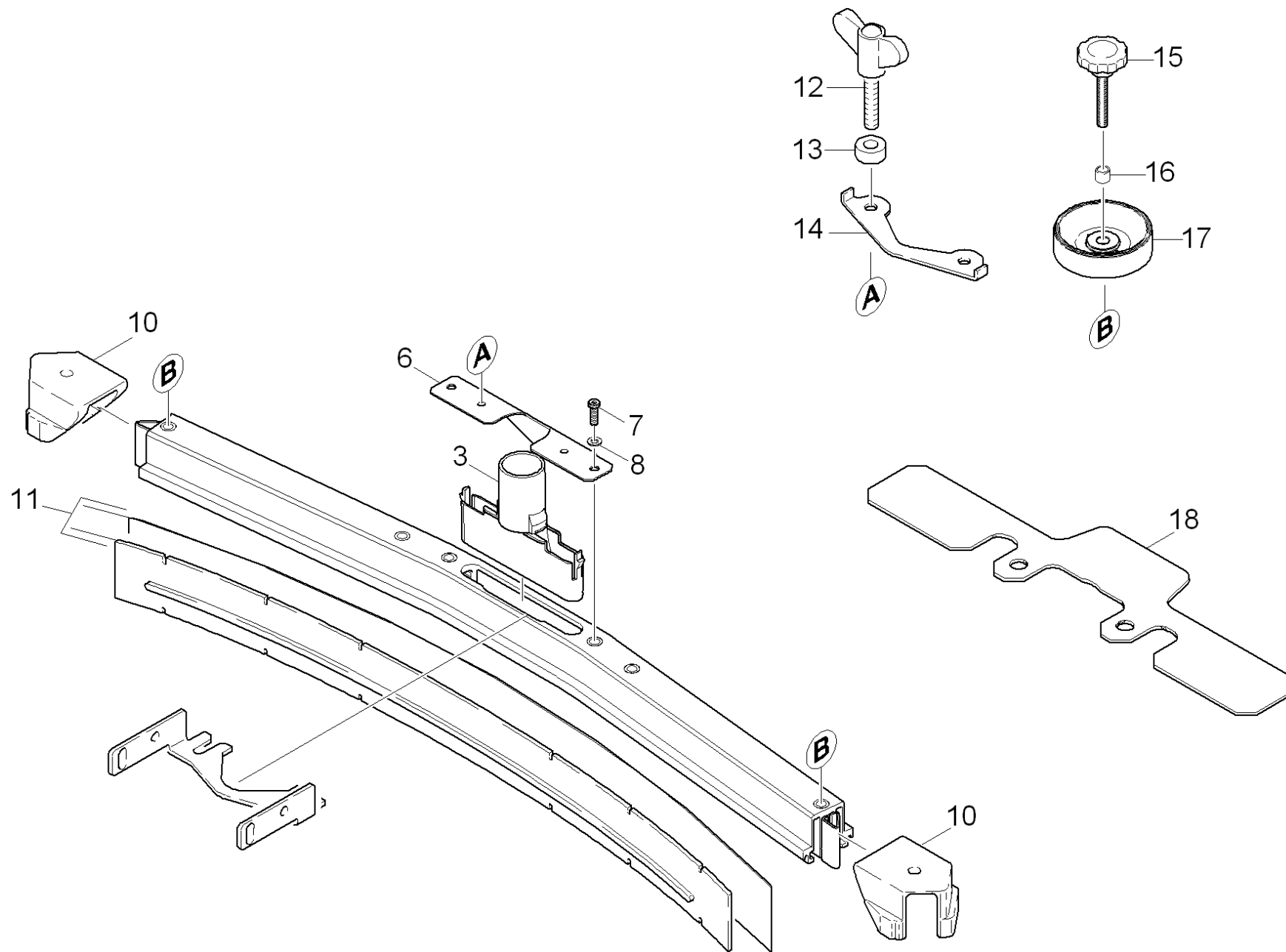
600 Liste de pièce de rechange suceur cintré (5.971-726.0)

---

<b>POS</b>	<b>Description</b>	<b>Nombre</b>	<b>Unité</b>
10	Suceur cintré 850mm	1.000	ST

---





## 10 Suceur cintré 850mm

POS	N° d'art.	Description	Nombre	Unité	Texte de la note de bas de page
3	5.033-601.0	Tubulure d'aspiration	1.000	ST	
6	5.100-559.0	Suceur tôle de réception	1.000	ST	
7	7.306-142.0	Vis a tete cylindrique M 8x25-A4-70 ISO	1.000	ST	
8	7.312-017.0	Rondelle 8-A2 ISO 7089	1.000	ST	
10	2.885-294.0	Bout gauche / droite kit de pièces de re	1.000	ST	
11	6.273-290.0	Jeu de lèvres de caoutchouc für struktur	1.000	ST	FERMER, RESISTANT A L'HUILE
11	6.273-229.0	Jeu de lèvres de caoutchouc sans trace r	1.000	ST	ANTIBANDE, RESISTANT A L'HUILE
11	6.273-213.0	Jeu de lèvres de caoutchouc type	1.000	ZSA	STANDARD
11	6.273-207.0	Jeu de lèvres de caoutchouc résistant à	1.000	ZSA	RESISTANT A L'HUILE
12	5.305-296.0	Vis a oreilles M8x40 VA	2.000	ST	
13	5.112-810.0	Douille VA	2.000	ST	
14	5.007-217.0	Tole	1.000	ST	
15	6.321-239.0	Poignee-etoile VA Ø50x43	2.000	ST	
16	5.094-231.0	Douille suceur in VA	2.000	ST	
17	5.515-267.0	Rouleau de renvoi	2.000	ST	
18	5.128-339.0	Poids supplémentaire suceur	1.000	ST	

8 Suceur droit 850mm (4.777-406.0)

---

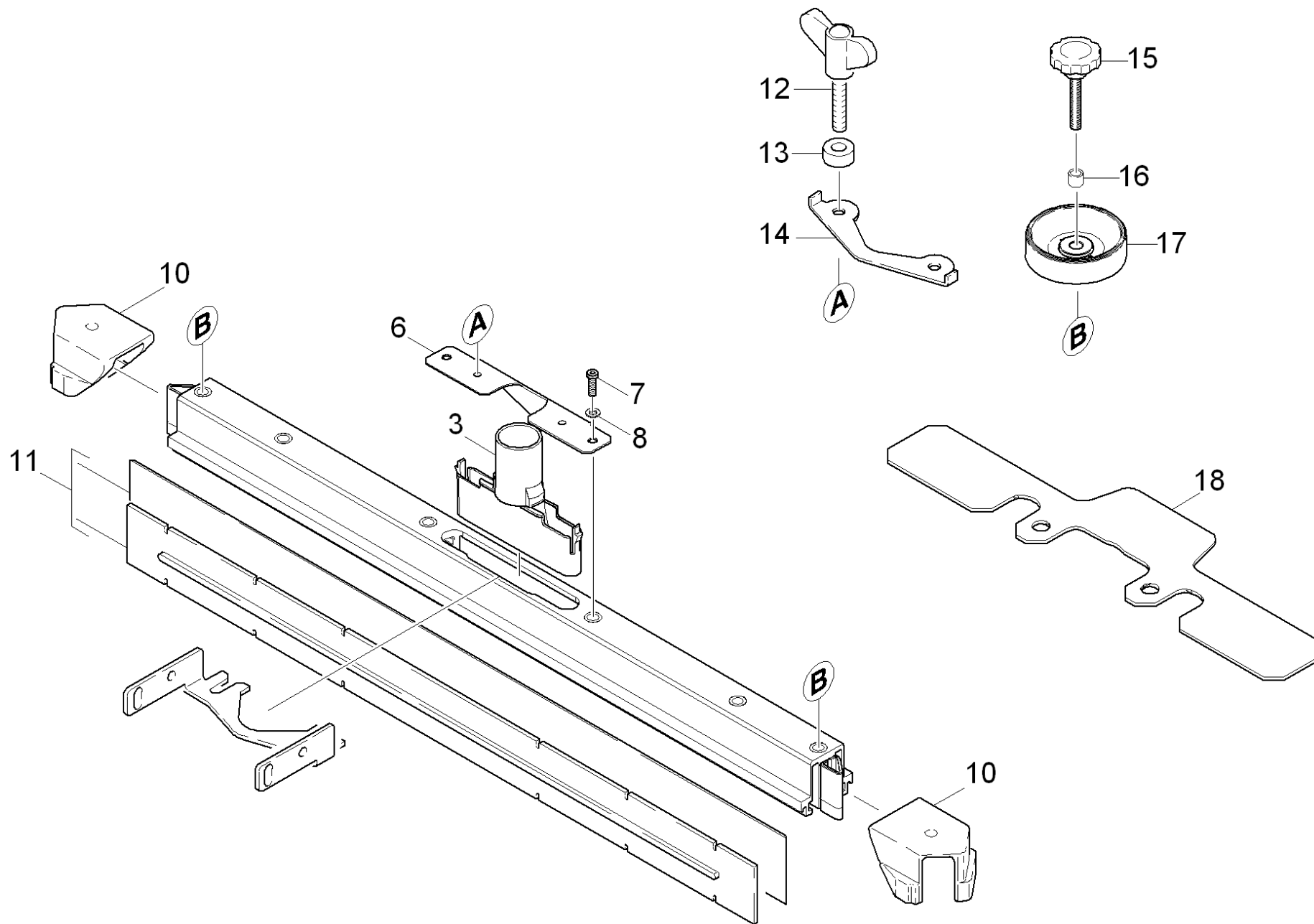
<b>POS</b>	<b>N° d'art.</b>	<b>Description</b>	<b>Nombre</b>	<b>Unité</b>
600	5.971-725.0	Liste de pièce de rechange suceur droit	1.000	ST

600 Liste de pièce de rechange suceur droit (5.971-725.0)

---

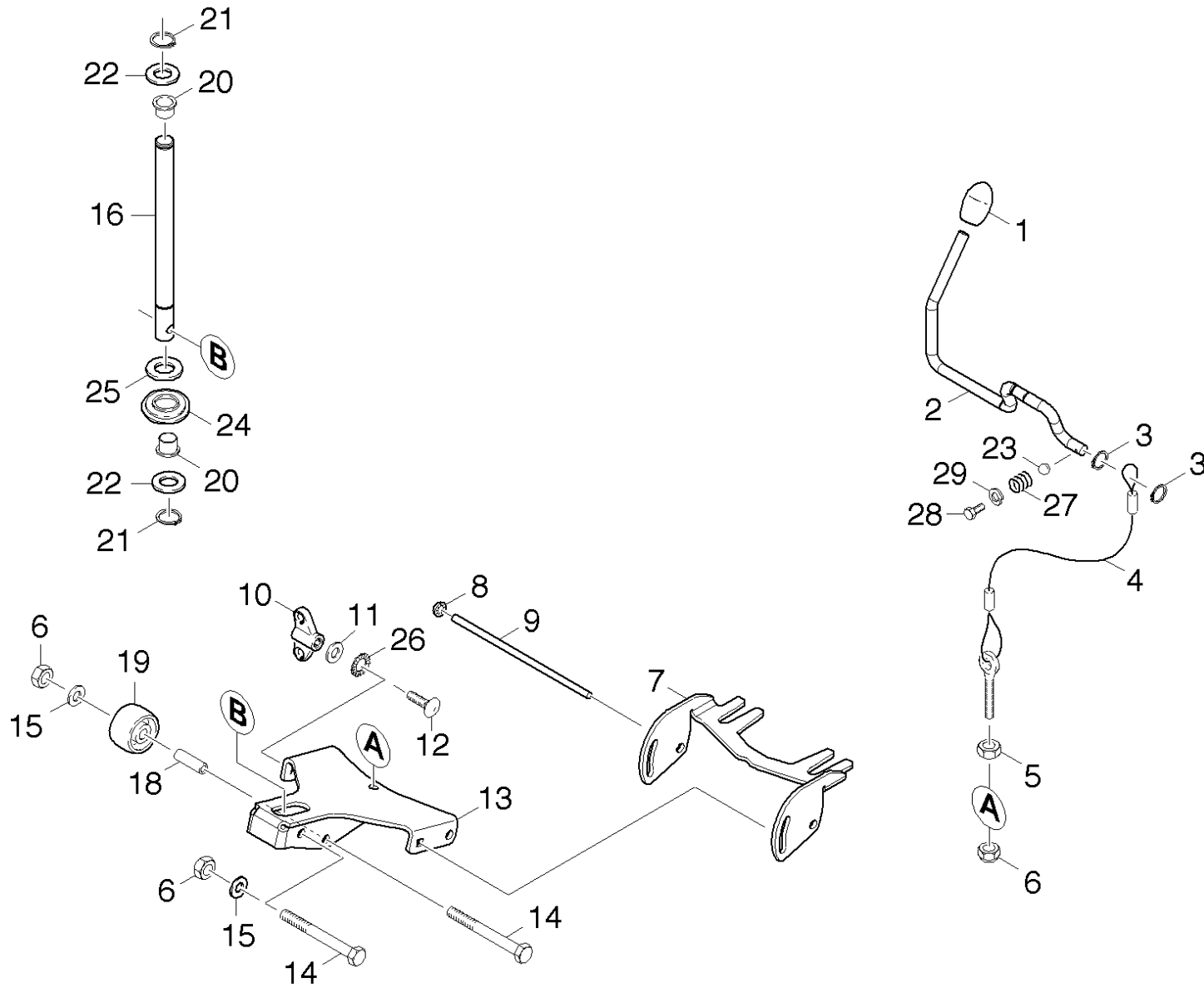
<b>POS</b>	<b>Description</b>	<b>Nombre</b>	<b>Unité</b>
10	Suceur droit 850mm	1.000	ST

---



## 10 Suceur droit 850mm

POS	N° d'art.	Description	Nombre	Unité
3	5.033-601.0	Tubulure d'aspiration	1.000	ST
6	5.100-559.0	Suceur tôle de réception	1.000	ST
7	7.306-142.0	Vis a tete cylindrique M 8x25-A4-70 ISO	1.000	ST
8	7.312-017.0	Rondelle 8-A2 ISO 7089	1.000	ST
10	2.885-294.0	Bout gauche / droite kit de pièces de re	1.000	ST
11	6.273-290.0	Jeu de lèvres de caoutchouc für struktur	1.000	ST
11	6.273-229.0	Jeu de lèvres de caoutchouc sans trace r	1.000	ST
11	6.273-213.0	Jeu de lèvres de caoutchouc type	1.000	ZSA
11	6.273-207.0	Jeu de lèvres de caoutchouc résistant à	1.000	ZSA
12	5.305-296.0	Vis a oreilles M8x40 VA	2.000	ST
13	5.112-810.0	Douille VA	2.000	ST
14	5.036-102.0	Étrier en tôle suceur	1.000	ST
15	6.321-239.0	Poignee-etoile VA Ø50x43	2.000	ST
16	5.094-231.0	Douille suceur in VA	2.000	ST
17	5.515-346.0	Rouleau de renvoi suceur D120	2.000	ST
18	5.128-339.0	Poids supplémentaire suceur	1.000	ST



## 73 Relevage de suceur

POS	N° d'art.	Description	Nombre	Unité
1	6.321-185.0	Bouton de commande	1.000	ST
2	5.034-758.0	Etrier seulement pour remplacement	1.000	ST
3	7.343-300.0	Disque de sécurité 7-A2 DIN 6799	2.000	ST
4	4.172-025.0	Câble complet	1.000	ST
5	7.311-224.0	Écrou carré à 6 pans M 8-04-A2E ISO 403	1.000	ST
6	7.311-427.0	Écrou carré à 6 pans M8 -04-A2E ISO 105	3.000	ST
7	5.058-987.0	Bascule suceur	1.000	ST
8	6.343-132.0	Disque de sécurité 8	2.000	ST
9	5.107-202.0	Tige	1.000	ST
10	6.310-180.0	Ecrou a oreilles M6	2.000	ST
11	7.312-292.0	Rondelle 6 -A2 ISO 7093-1	2.000	ST
12	7.303-139.0	Boulon a tete bombee M6x20 -A2 DIN 603	2.000	ST
13	5.044-723.0	Support suceur	1.000	ST
14	7.304-264.0	Vis hexagonale M 8x70-A4-70 ISO 4017	2.000	ST
15	7.312-017.0	Rondelle 8-A2 ISO 7089	2.000	ST
16	5.317-178.0	Boulon suceur	1.000	ST
18	5.112-633.0	Douille	1.000	ST
19	5.435-004.0	Rouleau D40	1.000	ST
20	6.437-484.0	Coussinet	2.000	ST
21	7.343-306.0	Disque de sécurité 12-St-A2E DIN 6799	2.000	ST
22	5.115-711.0	Rondelle	2.000	ST
23	7.401-908.0	Boule 7 G300 -1.4301 DIN 5401	1.000	ST
24	5.116-134.0	Rondelle	1.000	ST
25	7.312-057.0	Rondelle 16 -A2 ISO 7090	1.000	ST
26	7.312-020.0	Rondelle en eventail A6,4-1.4310 DIN679	2.000	ST
27	5.332-376.0	Ressort cylindrique	1.000	ST
28	7.304-393.0	Vis hexagonale M 8x10-8.8-A2E ISO 4017	1.000	ST
29	7.313-015.0	Rondelle élastique B 8-1.4310 DIN 127	1.000	ST





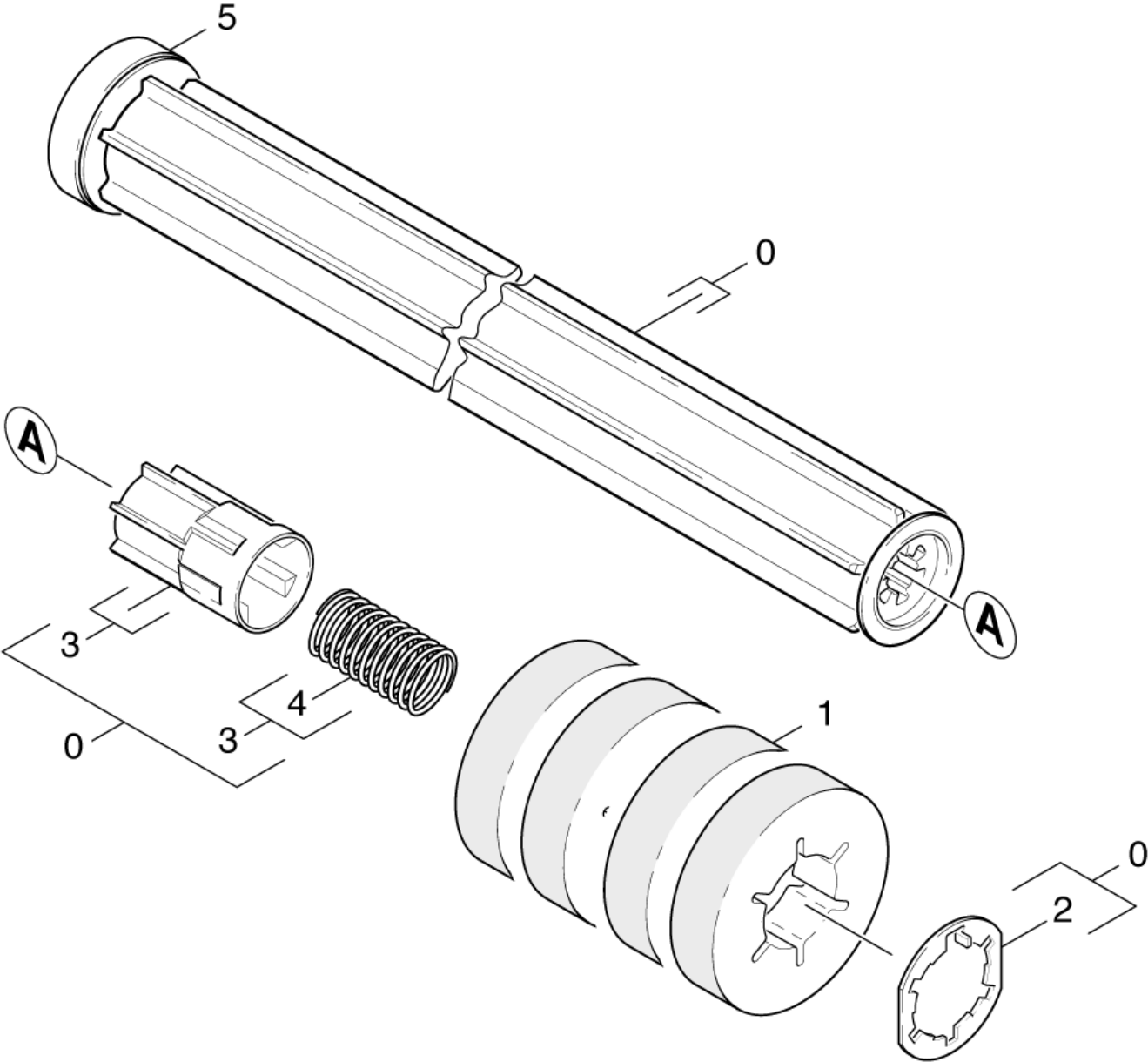
## 74 Relevage de suceur

POS	N° d'art.	Description	Nombre	Unité	Texte de la note de bas de page
1	6.321-185.0	Bouton de commande	1.000	ST	
2	5.034-758.0	Etrier seulement pour remplacement	1.000	ST	VERSION 1
3	7.343-300.0	Disque de sécurité 7-A2 DIN 6799	2.000	ST	
4	4.172-031.0	Câble relevage de suceur	1.000	ST	VERSION 1
5	7.311-224.0	Écrou carré à 6 pans M 8-04-A2E ISO 403	1.000	ST	
6	7.311-427.0	Écrou carré à 6 pans M8 -04-A2E ISO 105	3.000	ST	
7	5.058-987.0	Bascule suceur	1.000	ST	
8	6.343-132.0	Disque de sécurité 8	2.000	ST	
9	5.107-202.0	Tige	1.000	ST	
10	6.310-180.0	Ecrou a oreilles M6	2.000	ST	
11	7.312-292.0	Rondelle 6 -A2 ISO 7093-1	2.000	ST	
12	7.303-139.0	Boulon a tete bombee M6x20 -A2 DIN 603	2.000	ST	
13	5.009-499.0	Tole support suceur	1.000	ST	
14	7.306-222.0	Vis a tete cylindrique M8x55 -A4-70 ISO	2.000	ST	
15	7.312-017.0	Rondelle 8-A2 ISO 7089	2.000	ST	
16	5.009-500.0	Boulon suceur court	1.000	ST	
18	5.112-633.0	Douille	1.000	ST	
19	5.435-004.0	Rouleau D40	1.000	ST	
20	6.437-484.0	Coussinet	2.000	ST	
21	7.343-306.0	Disque de sécurité 12-St-A2E DIN 6799	2.000	ST	
22	5.115-711.0	Rondelle	2.000	ST	
23	7.401-908.0	Boule 7 G300 -1.4301 DIN 5401	1.000	ST	VERSION 1
24	5.009-501.0	Boulon butee suceur	1.000	ST	
25	7.312-008.0	Rondelle 12-200HV-A3E ISO 7090	2.000	ST	
26	7.312-020.0	Rondelle en eventail A6,4-1.4310 DIN679	2.000	ST	
27	5.332-376.0	Ressort cylindrique	1.000	ST	VERSION 1
28	7.304-393.0	Vis hexagonale M 8x10-8.8-A2E ISO 4017	1.000	ST	VERSION 1
29	7.313-015.0	Rondelle élastique B 8-1.4310 DIN 127	1.000	ST	VERSION 1
30	7.343-205.0	Disque de sécurité 9-St-A2E DIN 6799	1.000	ST	
31	5.009-576.0	Tole gaine suceur	1.000	ST	
32	7.303-202.0	Boulon a tete bombee M8x16-A2 DIN 603	2.000	ST	
33	5.034-829.0	Etrier relevage de suceur	1.000	ST	VERSION 1
34	5.034-874.0	Etrier	1.000	ST	VERSION 2

## 74 Relevage de suceur

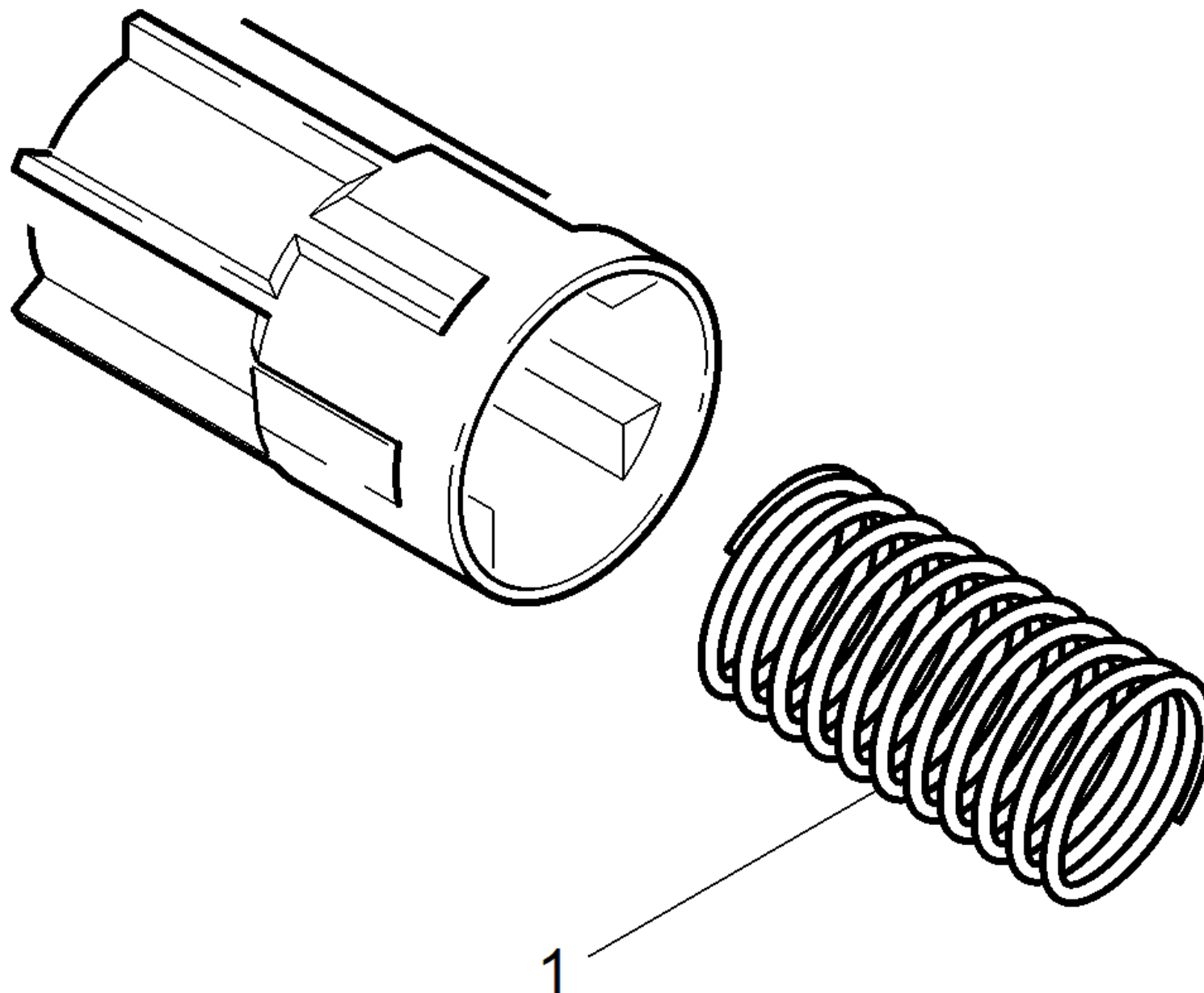
---

<b>POS</b>	<b>N° d'art.</b>	<b>Description</b>	<b>Nombre</b>	<b>Unité</b>	<b>Texte de la note de bas de page</b>
35	6.330-431.0	Ressort de traction	1.000	ST	VERSION 2
36	4.172-025.0	Câble complet	1.000	ST	VERSION 2
37	7.311-224.0	Écrou carré à 6 pans M 8-04-A2E ISO 403	1.000	ST	VERSION 2
38	7.311-427.0	Écrou carré à 6 pans M8 -04-A2E ISO 105	1.000	ST	VERSION 2
39	7.311-432.0	Écrou carré à 6 pans M 8-1.4305 ISO 105	2.000	ST	



## 80 Tambour pad

POS	N° d'art.	Description	Nombre	Unité	Remarque
0	4.762-413.0	Tambour Pad BR45	1.000	ST	
0	4.762-415.0	Tambour Pad BR55	1.000	ST	
1	6.369-733.0	Pad vert avec douille	1.000	ZSA	BR 55/40
1	6.369-732.0	Pad jaune avec douille	1.000	ZSA	BR 55/40
1	6.369-735.0	Pad blanc avec douille	1.000	ZSA	BR 55/40
1	8.635-692.0	Tambour enlevage de couche 550mm	1.000	ST	
1	6.369-734.0	Pad rouge avec douille	1.000	ZSA	BR 55/40
1	6.367-108.0	Pad blanc avec douille BR 45/40	1.000	ZSA	BR 45/40
1	6.367-107.0	Pad rouge avec douille BR 45/40	1.000	ZSA	BR 45/40
1	4.114-009.0	Microfibres tambour complet BR 45/40	1.000	ST	
1	4.114-011.0	Tambour enlevage de couche 450mm	1.000	ST	
1	4.114-010.0	Microfibres tambour complet BR 55/40	1.000	ST	
1	6.367-106.0	Pad vert avec douille BR 45/40	1.000	ZSA	BR 45/40
1	6.367-105.0	Pad jaune avec douille BR 45/40	1.000	ZSA	BR 45/40
2	4.115-003.0	Rondelle fermoir	1.000	ST	
3	5.120-313.0	Moyeu de roue rouleau de pad BR VS	1.000	ST	
4	5.332-469.0	Ressort cylindrique	1.000	ST	
5	4.038-677.0	Tole rejet de fil	1.000	ST	



### 3 Moyeu de roue rouleau de pad BR VS (5.120-313.0)

---

<b>POS</b>	<b>N° d'art.</b>	<b>Description</b>	<b>Nombre</b>	<b>Unité</b>
1	5.332-469.0	Ressort cylindrique	1.000	ST

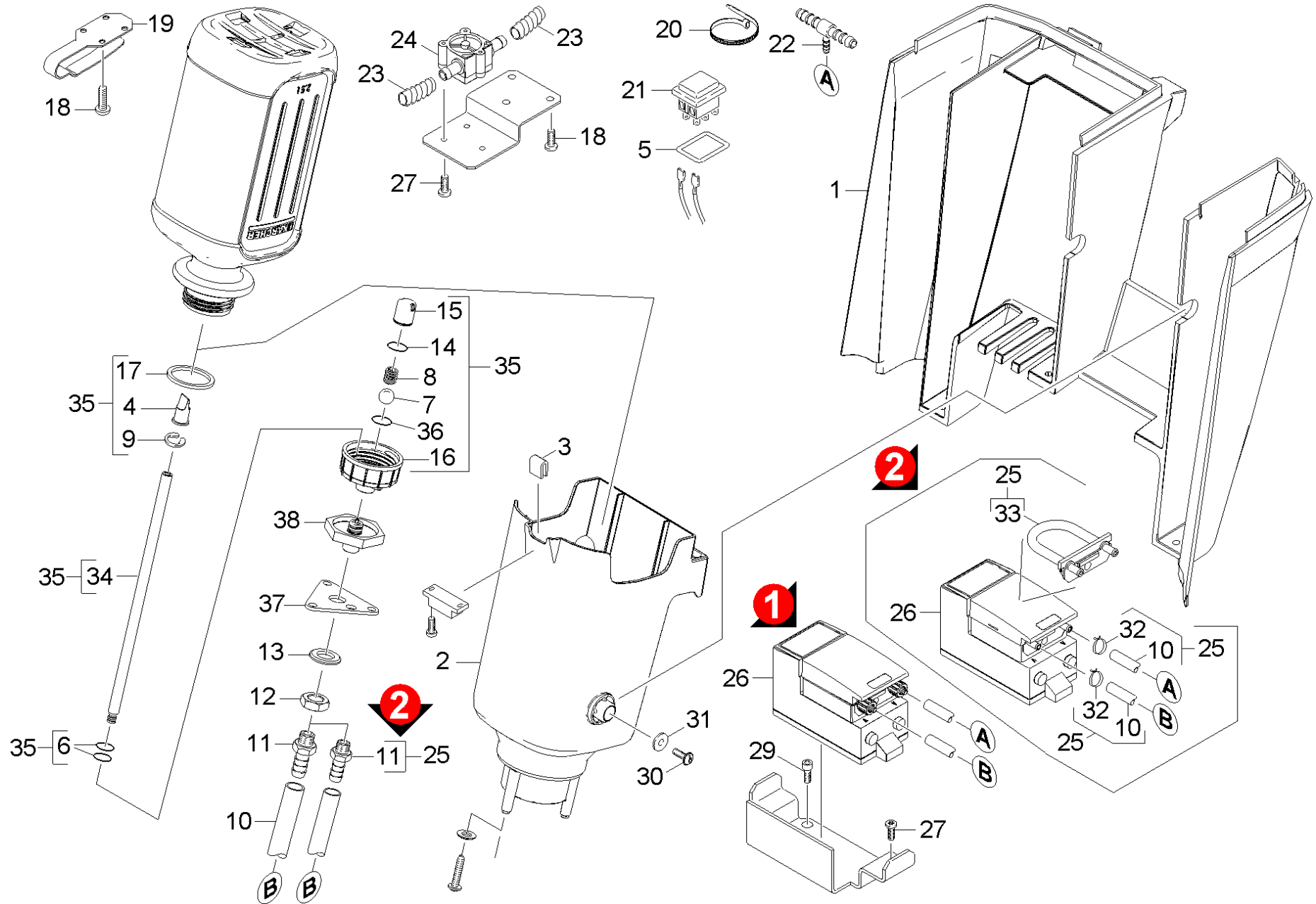
---

## 90 Dosage

---

<b>POS</b>	<b>Description</b>	<b>Nombre</b>	<b>Unité</b>	<b>Remarque</b>
91	RM dosage	1.000	ST	VERSION 1
92	RM dosage	1.000	ST	VERSION 2





## 91 RM dosage

POS	N° d'art.	Description	Nombre	Unité	Remarque	Texte de la note de bas de page
1	4.100-235.0	Cache électronique complet BAT/PACK Dose	1.000	ST		
2	5.008-857.0	Réservoir detergent	1.000	ST		
3	5.008-904.0	Tole support aimant	1.000	ST		
4	6.414-893.0	Clapet de purge detergent	1.000	ST		
5	5.391-227.0	Plaque interrupteur jaune	1.000	ST		
6	6.362-910.0	Baquet d'étanchéité 5,0 X 1,0 -EPDM	2.000	ST		
7	7.401-917.0	Boule 10,0 G100-1.4301 DIN 5401	1.000	ST		
8	5.332-259.0	Ressort cylindrique	1.000	ST		
9	7.343-303.0	Anneau de sûreté 8-A2 DIN 6799	1.000	ST		
10	6.391-341.0	Tuyau flexible chimie DN 6	1.000	M	Version 2	COMMANDE COMME MARCHANDISE AU METRE
10	6.389-591.0	Tuyau flexible silicone 8x1	1.000	M	Version 1	COMMANDE COMME MARCHANDISE AU METRE
11	6.385-993.0	Raccord de flexible DN 6 - M10x1	1.000	ST		VERSION 2
11	6.388-429.0	EMBOUT TUYAU HDS 800	1.000	ST		VERSION 1
12	7.311-110.0	Écrou carré à 6 pans M16x1,5-04-A2E ISO	1.000	ST		
13	7.312-057.0	Rondelle 16 -A2 ISO 7090	1.000	ST		
14	6.362-223.0	Baquet d'étanchéité 10,82X 1,78	1.000	ST		
15	5.032-913.0	Support ressort fermoir RM-Fl.	1.000	ST		
16	4.060-625.0	Couvercle detergent	1.000	ST		
17	6.363-304.0	Bourrage	1.000	ST		
18	7.303-107.0	Vis 5x16 -10.9-P2R (K-In6Rd)	6.000	ST		
19	5.332-553.0	Ressort serre-flan bouteille RM	1.000	ST		
20	6.641-474.0	Protecteur de câble 8-210	6.000	ST		
21	6.632-483.0	Interrupteur chimie	1.000	ST		
22	6.395-188.0	Pièce en T 12-6-12	1.000	ST		
23	6.390-892.0	Tuyau spirale NW12	1.000	M		COMMANDE COMME MARCHANDISE AU METRE
24	6.429-038.3	Debitmetre	1.000	ST		
25	2.882-635.0	Kit transformation tuyau flexible pompe	1.000	ST		
26	6.762-205.0	Pompe dosage raccord DN6	1.000	ST		VERSION 2
26	6.762-190.0	Pompe dosage dosage detergent	1.000	ST		VERSION 1

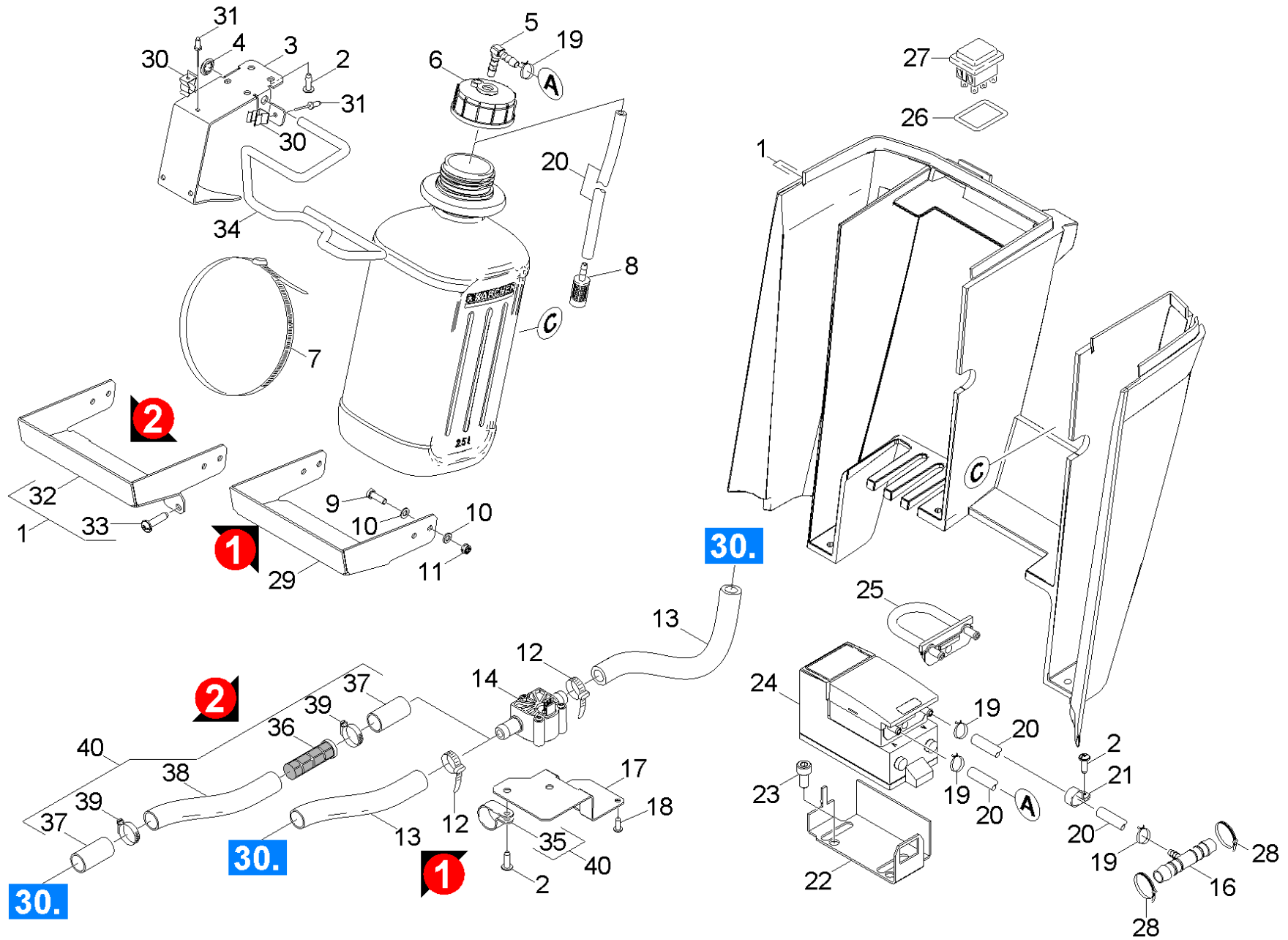
## 91 RM dosage

POS	N° d'art.	Description	Nombre	Unité	Remarque	Texte de la note de bas de page
		BR/BD45-55				
27	7.303-106.0	Vis 4x12 -10.9-R2R (IN6RD)	2.000	ST		
29	7.306-040.0	Vis a tete cylindrique M8x16 -8.8-A2E I	2.000	ST		
30	7.303-112.0	Vis 6x20 -10.9-R2R (In6Rd)	2.000	ST		
31	5.115-150.0	Rondelle	2.000	ST		
32	6.389-924.0	Collier de serrage	2.000	ST		
33	5.443-556.0	Tuyau flexible pompe dosage seulement po	1.000	ST		
34	5.340-001.0	Tube de connexion	1.000	ST		
35	4.040-708.0	Kit detergent bouteille	1.000	ST		
36	6.393-222.0	Baque d'etancheite 9,0 X 2,5-FKM	1.000	ST		
37	5.008-905.0	Tole support adaptateur RM	1.000	ST		
38	5.409-549.0	Adaptateur bouteille detergent	1.000	ST		

## 24 Debitmetre (6.429-038.3)

---

<b>POS</b>	<b>N° d'art.</b>	<b>Description</b>	<b>Nombre</b>	<b>Unité</b>
10	6.429-038.0	Debitmetre	1.000	ST
30	6.376-036.0	Étiquette pièces de rechange neutre 65x5	2.000	ZST



## 92 RM dosage

POS	N° d'art.	Description	Nombre	Unité	Texte de la note de bas de page
1	4.100-235.0	Cache électronique complet BAT/PACK Dose	1.000	ST	
2	7.303-107.0	Vis 5x16 -10.9-P2R (K-In6Rd)	7.000	ST	
3	5.009-721.0	Tole fixation detergent	1.000	ST	
4	6.343-147.0	Attache rapide	1.000	ST	
5	6.386-575.0	Raccord angulaire à vis pour tuyaux	1.000	ST	
6	5.064-297.0	Couvercle detergent	1.000	ST	
7	6.641-463.0	Protecteur de cable	1.000	ST	
8	5.731-652.0	Filtre avec poids	1.000	ST	
9	7.306-077.0	Vis M5x16 -8.8-R2R (In6Rd)	4.000	ST	VERSION 1
10	7.312-002.0	Rondelle 5-200HV-A3E ISO 7090	8.000	ST	VERSION 1
11	7.311-421.0	Écrou carré à 6 pans M 5-04-A2E ISO 105	4.000	ST	VERSION 1
12	6.641-474.0	Protecteur de cable 8-210	2.000	ST	
13	6.390-892.0	Tuyau spirale NW12	1.000	M	COMMANDE COMME MARCHANDISE AU METRE
14	6.429-038.3	Debitmetre	1.000	ST	
16	6.395-188.0	Piece en T 12-6-12	1.000	ST	
17	5.005-000.0	Tole debitmetre	1.000	ST	
18	7.303-106.0	Vis 4x12 -10.9-R2R (IN6RD)	2.000	ST	
19	6.389-924.0	Collier de serrage	4.000	ST	
20	6.391-341.0	Tuyau flexible chimie DN 6	1.000	M	COMMANDE COMME MARCHANDISE AU METRE
21	6.641-460.0	Collier pour câble	1.000	ST	
22	5.057-858.0	Tole fixation pompe dosage	1.000	ST	
23	7.306-040.0	Vis a tete cylindrique M8x16 -8.8-A2E I	2.000	ST	
24	6.762-205.0	Pompe dosage raccord DN6	1.000	ST	
25	5.443-556.0	Tuyau flexible pompe dosage seulement po	1.000	ST	
26	5.391-227.0	Plaque interrupteur jaune	1.000	ST	
27	6.632-483.0	Interrupteur chimie	1.000	ST	
28	6.641-474.0	Protecteur de cable 8-210	2.000	ST	
29	5.009-722.0	Tole support detergent	1.000	ST	VERSION 1
30	6.330-410.0	Clip à ressort X130-8L	2.000	ST	
31	6.315-043.0	Rivet aveugle 3,0	2.000	ST	
32	5.100-582.0	Tole support detergent Flasche	1.000	ST	VERSION 2
33	7.303-112.0	Vis 6x20 -10.9-R2R (In6Rd)	2.000	ST	VERSION 2
34	5.034-828.0	Etrier fermoir	1.000	ST	

## 92 RM dosage

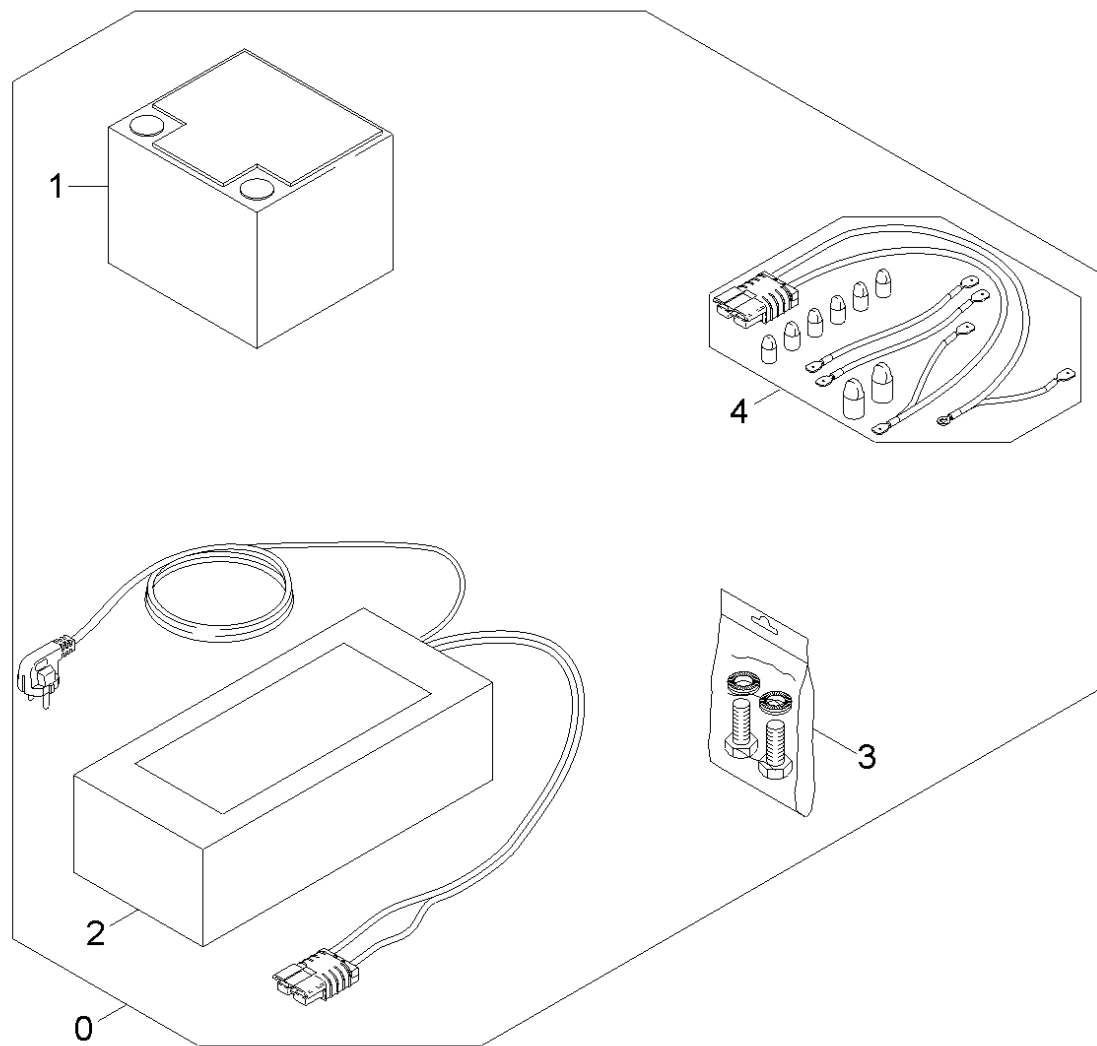
POS	N° d'art.	Description	Nombre	Unité	Texte de la note de bas de page
35	6.641-461.0	Collier pour câble 20	2.000	ST	
36	5.731-598.0	Filtre fin long	1.000	ST	
37	6.646-997.0	Tuyau flexible silicone	1.000	M	COMMANDE COMME MARCHANDISE AU METRE
38	6.390-324.0	Tuyau flexible DN15	1.000	M	COMMANDE COMME MARCHANDISE AU METRE
39	6.388-546.0	Collier de serrage	2.000	ST	
40	2.882-715.0	Kit transformation filtre à eau	1.000	ST	

#### 14 Debitmetre (6.429-038.3)

---

<b>POS</b>	<b>N° d'art.</b>	<b>Description</b>	<b>Nombre</b>	<b>Unité</b>
10	6.429-038.0	Debitmetre	1.000	ST
30	6.376-036.0	Étiquette pièces de rechange neutre 65x5	2.000	ZST





## 100 Batterie kit de chargement rapide (2.642)

---

<b>POS</b>	<b>N° d'art.</b>	<b>Description</b>	<b>Nombre</b>	<b>Unité</b>
0	2.642-556.0	Batterie kit de chargement rapide III 24	1.000	ST
1	6.642-556.0	Batterie 12V/48Ah	1.000	ST
2	6.642-561.0	Chargeur 24V/60A	1.000	ST
3	6.642-565.0	Kit fixation III	1.000	ST
4	6.642-569.0	Kit montage III	1.000	ST