

## Liste des pièces de rechange

(5.970-925.0) Liste de pièce de rechange BR 30/4 C

## DE HINWEISE

### Weitere Sprachen:

Diese Ersatzteilliste ist in weiteren Sprachen erhältlich. Sie erhalten diese unter [www.kaercher.com](http://www.kaercher.com) im Bereich Service.

Die Schreibweise der Teilenummer, z.B. 75456380, entspricht der Teilenummer 7.545-638.0.

### Mengenangaben:

Die Mengenangaben in der Ersatzteilliste entsprechen den in der Baugruppe verbauten Stückzahlen der Bauteile.

### Meterware:

Ersatzteile welche als Meterware geliefert werden sind auf Einbaulänge selbst zu kürzen. Die Stückzahlen sind als Mindestbestellmenge =1m angegeben und müssen je nach Bedarf auf weitere volle Meterzahlen erhöht werden.

### Versionen/ Werknummern:

Sind Versionen oder Werknummern in der Ersatzteilliste angegeben, ist anhand dieser vor Bestellung zu prüfen, welches Bauteil für ihr Gerät verwendet werden muss.

### Lackierte Teile:

Bei Bestellungen von lackierten Teilen welche in der Ersatzteilliste nicht in verschiedenen Farben ausgewiesen sind, ist zusätzlich die Farbnummer oder Farbe mit anzugeben.

### Technische Änderungen:

Technische Änderungen sowie das Recht der ausschließlichen Auswertung unseres geistigen Eigentums behalten wir uns vor.

## EN INSTRUCTIONS

### Other languages:

This list of spare parts is also available in other languages. You can get this list from [www.kaercher.com](http://www.kaercher.com) in the Service division.

The designation of the part number e.g. 75456380 is equal to 7.545-638.0.

### Quantity details:

The quantity details in the spare parts list correspond to the number of pieces of the component installed in the assembly group.

### Piece goods:

Spare parts that are sold as piece goods are to be cut to the desired length. The quantities have been indicated as minimum order quantity =1m and must be rounded off to the full meter figure depending on your requirements.

### Version/ Plant numbers:

If version or plant numbers are mentioned in the spare parts list, then use the same to check before ordering which spare part needs to be used for your appliance.

### Painted parts:

While ordering painted parts that are not mentioned in the spare parts list in their colour variations, please mention the colour number or the colour you require.

### Technical changes:

We reserve the right to make technical changes as well as the right to exclusive use of our intellectual property.

## FR REMARQUES

### Autres langues:

Cette liste de pièces de rechange est disponible en autres langues. Cela est disponible sous [www.kaercher.com](http://www.kaercher.com) dans le menu Service.

La désignation du numéro de pièce, par ex. 75456380, correspond au numéro de pièce 7.545-638.0.

### Indications de quantité:

Les indications de quantité dans la liste de pièces de rechange correspondre aux nombres de pièces des composant utilisées dans la construction.

### Matériel au mètre:

Les pièces de rechange qui sont livrées au mètre doivent être raccourcies à longueur souhaitée par l'acheteur même. Les nombres des pièces sont indiquées en quantité de commande minimale = 1m et doivent être augmentés selon le besoin à une chiffre de mètre complète.

### Versions/ Numéros d'usine:

Lorsqu'il sont indiquées des versions ou des numéros d'usine dans la liste de pièces de rechange, vous devez vérifier que composant doit être utilisé pour votre appareil.

### Pièces laquées:

Pour commander des pièces laquées, où les différentes couleurs ne sont pas indiquées dans la liste des pièces de rechange, vous devez indiquer en plus le numéro de la couleur ou seulement la couleur.

### Modifications techniques:

Nous nous réservons la possibilité des modifications techniques ainsi le droit d'exploitation exclusive de notre propriété intellectuelle.

## IT AVVERTENZE

### Altre lingue:

Il presente elenco di parti di ricambio è disponibile sul nostro sito Web anche in altre lingue: sotto [www.kaercher.com](http://www.kaercher.com) alla voce "Service".

L'indicazione del codice pezzo, ad es. 75456380, corrisponde al codice pezzo 7.545-638.0

### Indicazioni di quantità:

Le indicazioni di quantità riportate dall'elenco "parti di ricambio" corrispondono al numero delle singole componenti contenute nella rispettiva unità.

### Merce a metro:

Le parti di ricambio fornite come "merce a metro" devono venire in seguito accorciate alla lunghezza necessaria per il montaggio. La quantità unitaria è indicata come "quantità minima di ordinazione = 1m" e deve all'occorrenza venire moltiplicata per il numero intero di metri necessari.

### Versioni / Numeri di fabbricazione:

Quando l'elenco "parti di ricambio" riporta diverse versioni o numeri di fabbricazione, confrontare la versione o il numero di fabbricazione del ricambio desiderato con quelle/i presenti nell'elenco e indicarla/o al momento dell'ordinazione.

### Parti di ricambio verniciate:

Nel caso di ricambi verniciati, se l'elenco parti di ricambio non ne riporta espressamente i diversi colori, al momento dell'ordinazione è necessario indicare anche il colore o il numero del colore desiderato.

### Modifiche tecniche:

Ci riserviamo il diritto di apportare modifiche tecniche così come il diritto di utilizzo esclusivo della nostra proprietà intellettuale.

## ES INDICACIONES

### Otros idiomas:

La lista de piezas de repuesto se puede adquirir en otros idiomas. La puede adquirir en [www.kaercher.com](http://www.kaercher.com) en el área de servicios.

La notación de los números de las piezas, p.ej. 75456380 corresponde al número de pieza 7.545-638.0.

### Cantidades:

Las indicaciones de cantidades de la lista de piezas de repuesto corresponden al número de piezas montadas en el componente.

### Mercancía por metros:

Las piezas de repuesto que se suministran por metros se pueden cortar al largo deseado. La unidad mínima de pedido es de = 1 m y el número de metros completos se puede aumentar según necesidad.

### Versiones/números de fábrica:

Si se indica la versión o número de fábrica en la lista de piezas de repuesto, se debe comprobar en ella la pieza a usar para su aparato antes de realizar el pedido.

### Piezas lacadas:

Al realizar pedidos de piezas lacadas que no estén indicadas en los diferentes colores en la lista de piezas de repuesto, se debe indicar también la referencia del color o el color.

### Modificaciones técnicas:

Reservados los derechos de realizar modificaciones técnicas y aprovechar nuestra propiedad intelectual.

## PL WSKAZÓWKI

### Pozostałe języki:

Ta lista części zamiennych jest dostępna w także w innych językach. Mogą ją Państwo pobrać ze strony [www.kaercher.com](http://www.kaercher.com) w dziale Serwis.

Sposób zapisywania numeru części, np. 75456380, odpowiada numerowi części 7.545-638.0.

### Dane ilości:

Dane ilości podane w liście części zamiennych odpowiadają liczbie sztuk podzespołów tworzących dany moduł.

### Towar sprzedawany na metry:

Części zamienne dostarczane jako towar sprzedawany na metry po zamontowaniu należy samodzielnie skrócić do potrzebnej długości. Liczba sztuk podana jest jako minimalna ilość zamówienia =1m i w zależności od potrzeb zwiększa się ją o kolejne pełne metry.

### Wersje/ Numer zakładu:

Jeżeli w liście części zamiennych podane są wersje lub numery zakładu, przed zamówieniem na ich podstawie należy sprawdzić, który podzespół stosuje się w Państwa urządzeniu.

### Części lakierowane:

W przypadku zamówień części lakierowanych, które w liście części zamiennych nie podano w wielu kolorach, należy dodatkowo zaznaczyć nr koloru lub kolor.

### Zmiany techniczne:

Zastrzegamy sobie prawo do zmian technicznych oraz wyłącznego wykorzystywania naszej własności intelektualnej.

## **RU УКАЗАНИЯ:**

### **Другие языки:**

Данный список запасных частей также доступен на других языках. Вы найдете его на сайте [www.kaercher.com](http://www.kaercher.com) в разделе Service  
Маркировка номера детали, например, 75456380, соответствует номеру детали 7.545-638.0.

### **Указание количества:**

Количественные данные в списке запасных частей соответствуют числу компонентов, входящих в состав узлов.

### **Товар, продаваемый на метры:**

Запасные части, продающиеся на метры, необходимо обрезать до нужной длины. Число изделий указано в виде минимального объема заказа = 1м и их количество можно округлить до требуемого по мере необходимости.

### **Варианты исполнения/заводские номера:**

Если варианты исполнения или заводские номера указаны в списке запасных частей, то перед заказом необходимо проверить, какая деталь подходит для вашего устройства.

### **Лакированные детали:**

При заказе лакированных деталей, варианты расцветки которых не указаны в списке запасных частей, необходимо дополнительно указать номер цвета или необходимый для вас цвет.

### **Технические изменения:**

Мы оставляем за собой право на технические изменения, а также право на исключительное использование нашей интеллектуальной собственности.

## Table des matières

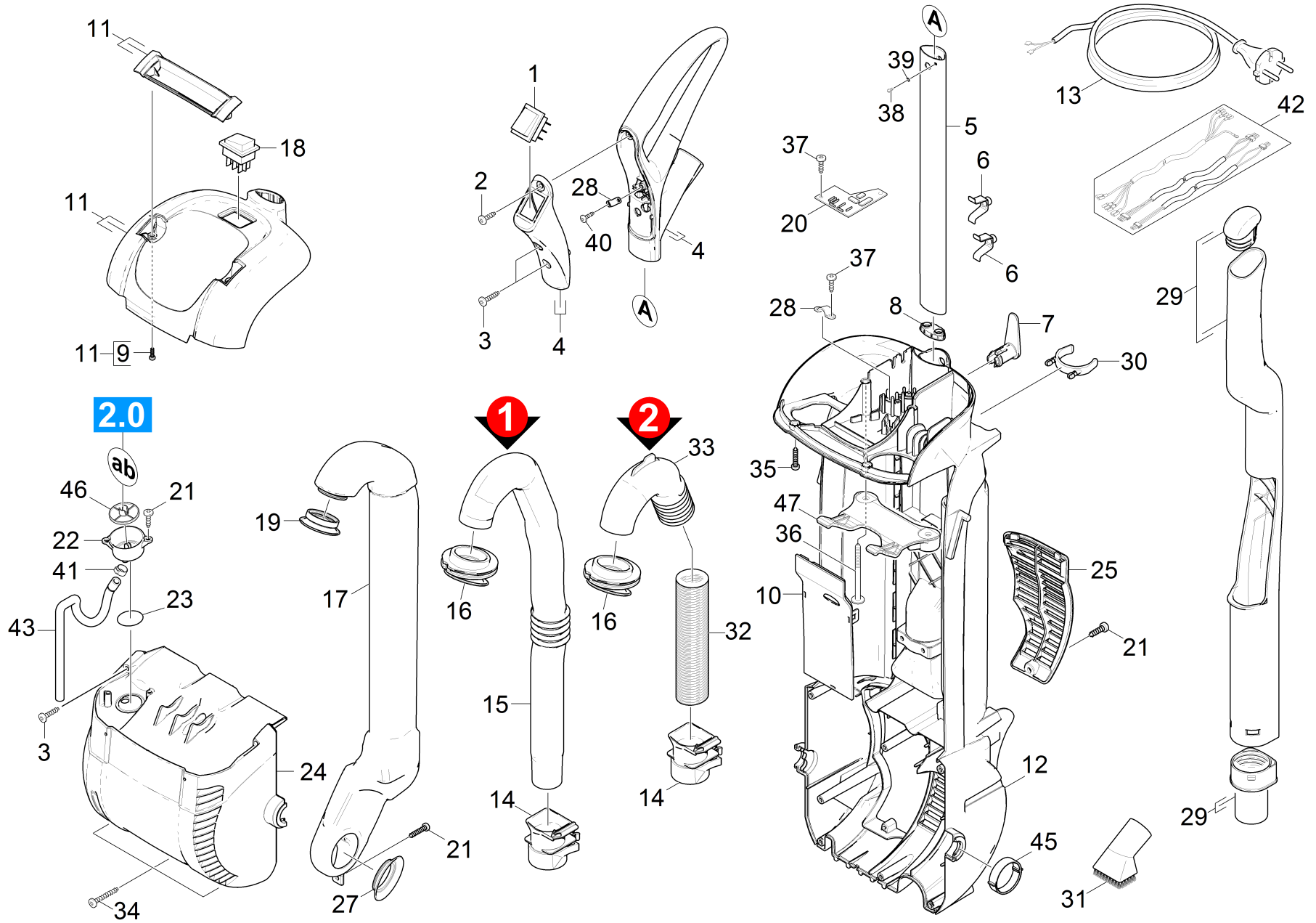
---

Instructions de commande	2
4 Liste de pièce de rechange BR 30/4 C (5.970-925.0)	6
10 Boitier	7
20 Reservoir	10
8 Bouchon de réservoir pièce de rechange (4.033-749.0)	12
10 Flotteur pièce de rechange (4.033-750.0)	14
30 Turbine	16
40 Tete de brosse	18
12 Balai rotatif orange accessoires 300mm (2.642-661.0)	22
10 Balai rotatif orange complet 300 (4.762-484.0)	23
12 Balai rotatif rouge complet BR 30/4 C (4.762-005.0)	24
12 Balai rotatif complet blanc (4.762-452.0)	25
12 Tambour microfibres complet (4.762-453.0)	26
50 Kit additionnel nettoyage de tapis	27
2 Balai rotatif bleu complet 300 (4.762-499.0)	29

#### 4 Liste de pièce de rechange BR 30/4 C (5.970-925.0)

---

<b>POS</b>	<b>Description</b>	<b>Nombre</b>	<b>Unité</b>
10	Boitier	1.000	ST
20	Reservoir	1.000	ST
30	Turbine	1.000	ST
40	Tete de brosse	1.000	ST
50	Kit additionnel nettoyage de tapis	1.000	ST



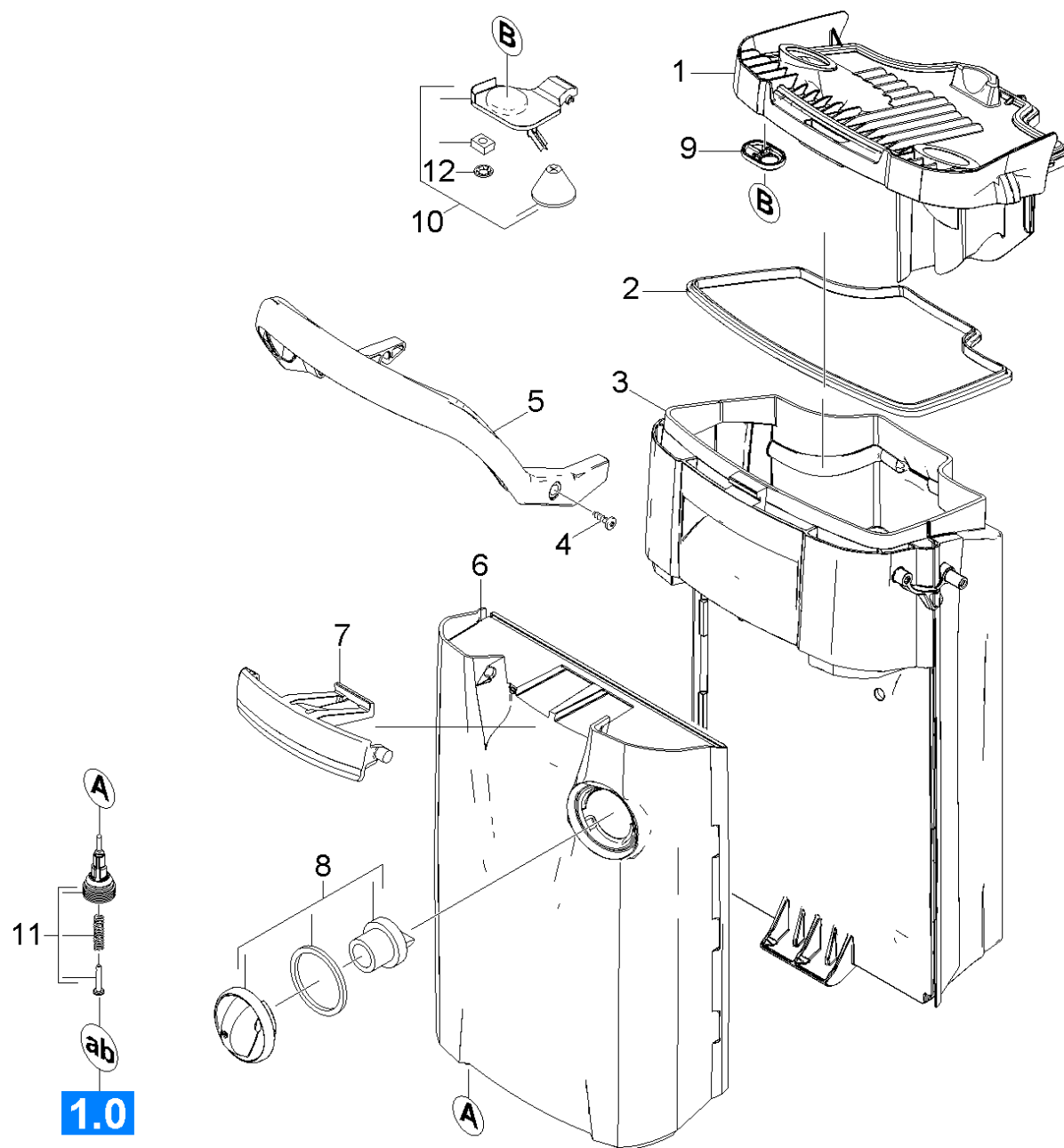
## 10 Boitier

POS	N° d'art.	Description	Nombre	Unité	Remarque	Texte de la note de bas de page
1	6.632-493.0	Interrupteur bipolaire eau	1.000	ST		
2	7.303-212.0	Vis 5x20 -A2-70 (In6Rd)	1.000	ST		
3	7.303-118.0	Vis 5x40 -A2-70 (IN6Rd)	5.000	ST		
4	4.033-170.0	Poignee complet pièce de rechange	1.000	ST		
5	5.033-228.0	Manche Alu	1.000	ST		
6	5.033-195.0	Ressort manche	2.000	ST		
7	5.044-661.0	Crochet pour câble jaune	1.000	ST		
8	5.033-196.0	Bouchon manche	1.000	ST		
9	7.303-107.0	Vis 5x16 -10.9-P2R (K-In6Rd)	2.000	ST		
10	5.033-175.0	Cache cable	1.000	ST		
11	4.033-162.0	Cache boitier pièce de rechange	1.000	ST		
12	5.033-172.0	Boitier	1.000	ST		
13	6.649-770.0	Câble d'alimentation secteur 12m *GB	1.000	ST	*GB	
	<b>Texte du poste1:</b> /1.783-207.0					
13	6.649-658.0	Câble d'alimentation secteur 10m *JP 50H	1.000	ST	*JP	
	<b>Texte du poste1:</b> /1.783-203.0 / -204.0					
13	6.649-600.0	Câble d'alimentation secteur 10m *USA	1.000	ST	*US	
	<b>Texte du poste1:</b> /1.783-202.0					
13	6.649-514.0	Câble d'alimentation secteur 10m *EU	1.000	ST	*EU	
	<b>Texte du poste1:</b> /1.783-200.0 / -205.0 / -211.0 / -213.0					
14	5.407-135.0	Manchon tuyau d'aspiration gris poussièr	1.000	ST		GRIS
14	5.407-115.0	Manchon tuyau d'aspiration	1.000	ST		JAUNE
15	5.033-179.0	Conduite d'aspiration reservoir	1.000	ST		VERSION 1
	<b>Texte du poste1:</b> /1.783-200.0 / -202.0 / -203.0 / -204.0					
	<b>Texte du poste2:</b> / -211.0					
16	5.363-688.0	Lèvre d'étanchéité SWT-SL-SB	1.000	ST		
17	5.033-178.0	Conduite d'aspiration turbine	1.000	ST		
18	6.630-385.0	Interrupteur	1.000	ST		
19	5.363-687.0	Lèvre d'étanchéité SWT-SL-T	1.000	ST		
20	6.682-974.0	Platine de distribution BR 30/4 C	1.000	ST		
21	7.303-104.0	Vis 5x16 -A2-70 (IN6RD)	5.000	ST		



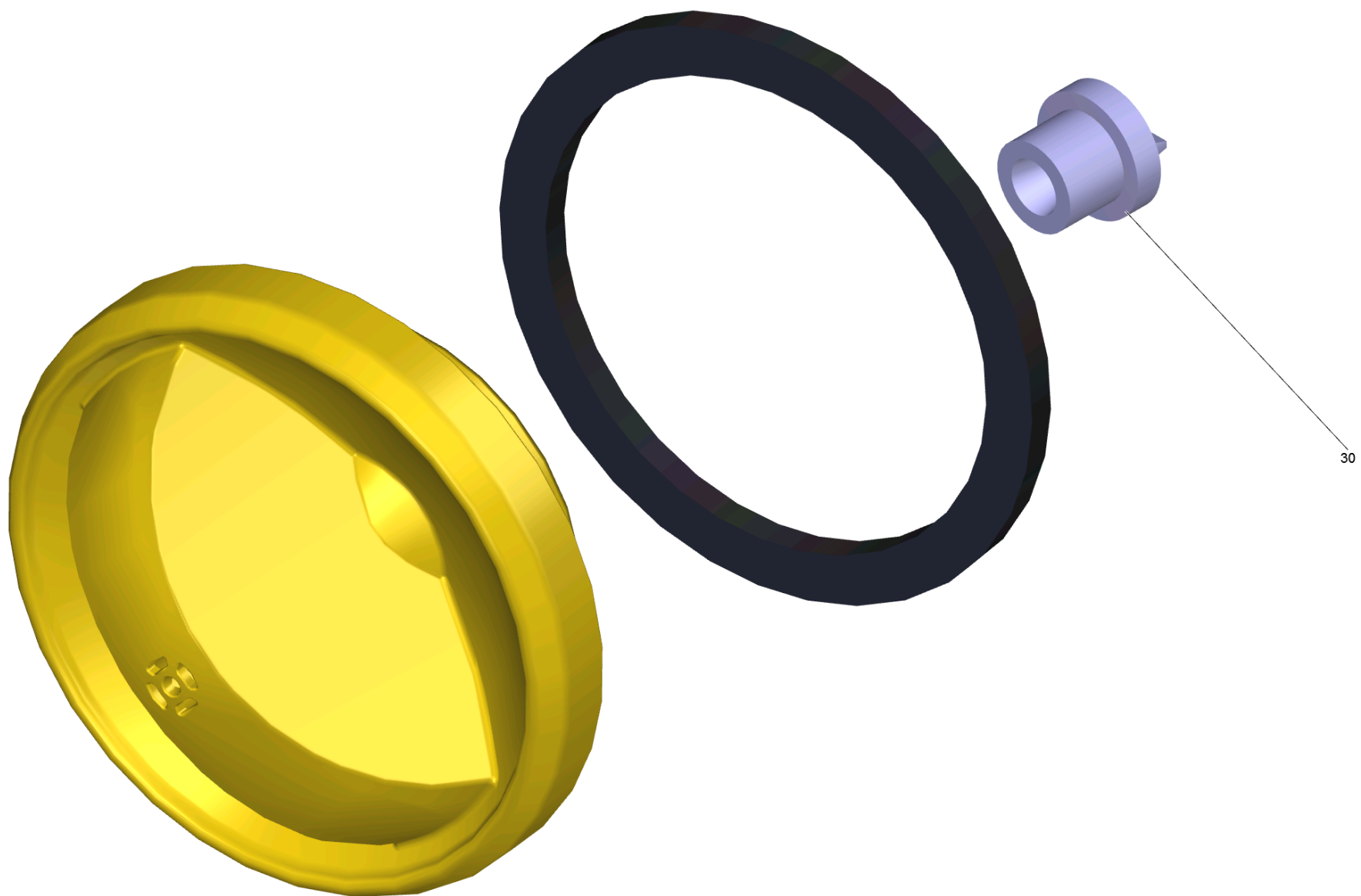
## 10 Boitier

POS	N° d'art.	Description	Nombre	Unité	Remarque	Texte de la note de bas de page
22	5.033-190.0	Entonnoir soupape	1.000	ST		
23	6.362-604.0	Baquet d'étanchéité 27,0 X 3,0	1.000	ST		
24	5.033-173.0	Bati de moteur	1.000	ST		
25	5.033-174.0	Clapet ventilation	1.000	ST		
27	5.363-689.0	Lèvre d'étanchéité moteur du ventilateur	1.000	ST		
28	6.903-241.0	Collier de serrage	3.000	ST		
29	4.033-227.0	Tube à main pièce de rechange	1.000	ST		VERSION 2
		<b>Texte du poste1:</b> /1.783-205.0				
30	5.041-111.0	Agrafe accessoires	2.000	ST		
		<b>Texte du poste1:</b> /1.783-205.0				
31	6.000-011.0	Pinceau d'aspiration DN35	1.000	ST		
		<b>Texte du poste1:</b> /1.783-205.0				
32	6.391-725.0	Flexible d'aspiration DN32 - 370mm	1.000	ST		VERSION 2
		<b>Texte du poste1:</b> /1.783-205.0				
33	5.033-237.0	Conduite d'aspiration manchon réservoir	1.000	ST		VERSION 2
		<b>Texte du poste1:</b> /1.783-205.0				
34	7.303-268.0	Vis 5x30 -A2-70 (In6Rd)	3.000	ST		
35	7.303-086.0	Vis 5x30 -10.9-R2R (K-In6Rd)	2.000	ST		
36	6.303-294.0	Vis 5x70 (Kreuzschlitz PZ)	2.000	ST		
37	7.303-095.0	Vis 4x 12-ST-10.9-R2R (IN6RD)	4.000	ST		
38	7.303-030.0	Vis M4x8 -St-P2R (In6Rd)	1.000	ST		
39	7.312-230.0	Rondelle en éventail A4,3-FSt-A3E DIN67	1.000	ST		
40	7.303-102.0	Vis 3,5x12 -A2-70-bk (In6Rd)	2.000	ST		
41	6.388-701.0	Collier de serrage avec cale 13,3	1.000	ST		
42	4.822-540.0	Faisceau de câbles BR 30/4 C	1.000	ST		
43	5.033-952.0	Tuyau formée eau douce BR 30/4	1.000	ST		
45	4.250-079.0	COQUILLE (COUSS.) kpl.	2.000	ST		
46	5.033-905.0	Filtre eau douce	1.000	ST		
47	5.033-265.0	Gaine bouchon de réservoir	1.000	ST		



## 20 Reservoir

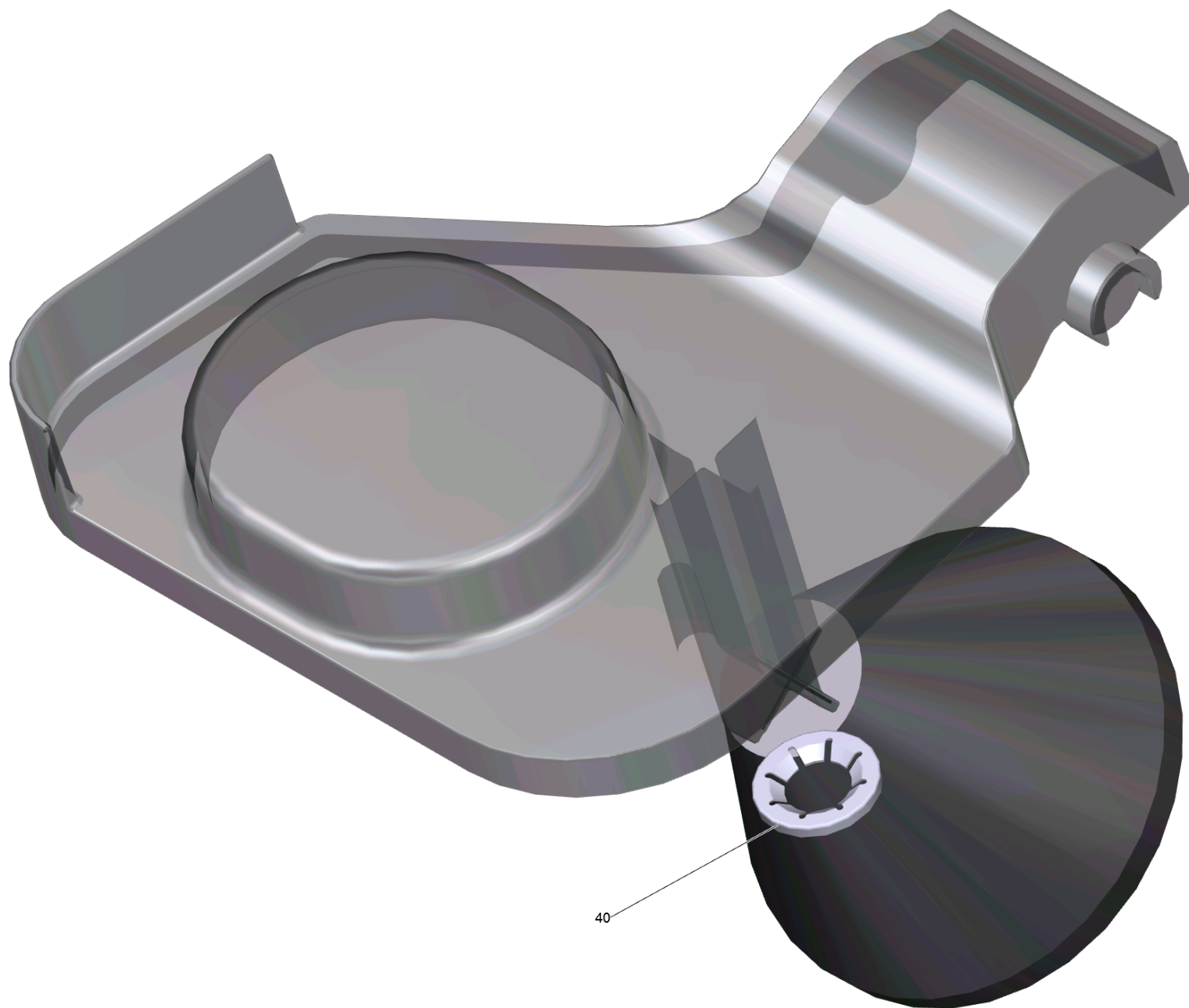
POS	N° d'art.	Description	Nombre	Unité	Texte de la note de bas de page
1	5.033-181.0	Couvercle réservoir d'eau polluée	1.000	ST	
2	5.363-711.0	Joint couvercle reservoir SW	1.000	ST	
3	5.033-747.0	Réservoir d'eau polluée	1.000	ST	GRIS
3	5.033-180.0	Réservoir d'eau polluée	1.000	ST	JAUNE
4	7.303-107.0	Vis 5x16 -10.9-P2R (K-In6Rd)	2.000	ST	
5	5.033-598.0	Poignée support reservoir jaune	1.000	ST	JAUNE
5	5.033-183.0	Poignée support reservoir noir	1.000	ST	NOIR
6	5.033-754.0	Réservoir d'eau potable	1.000	ST	GRIS
6	5.033-185.0	Réservoir d'eau potable	1.000	ST	JAUNE
7	5.033-748.0	Encoche d'arrêt réservoir d'eau potable	1.000	ST	JAUNE
7	5.033-186.0	Encoche d'arrêt réservoir d'eau potable	1.000	ST	NOIR
8	4.033-749.0	Bouchon de réservoir pièce de rechange	1.000	ST	JAUNE
8	4.033-187.0	Bouchon de réservoir pièce de rechange	1.000	ST	NOIR
9	5.363-702.0	Joint flotteur	1.000	ST	
10	4.033-750.0	Flotteur pièce de rechange	1.000	ST	
11	4.190-029.0	Soupape réservoir d'eau potable BR 30/4	1.000	ST	
12	6.343-149.0	Attache rapide	1.000	ST	



8 Bouchon de réservoir pièce de rechange (4.033-749.0)

---

<b>POS</b>	<b>N° d'art.</b>	<b>Description</b>	<b>Nombre</b>	<b>Unité</b>
30	6.414-896.0	Clapet de purge	1.000	ST

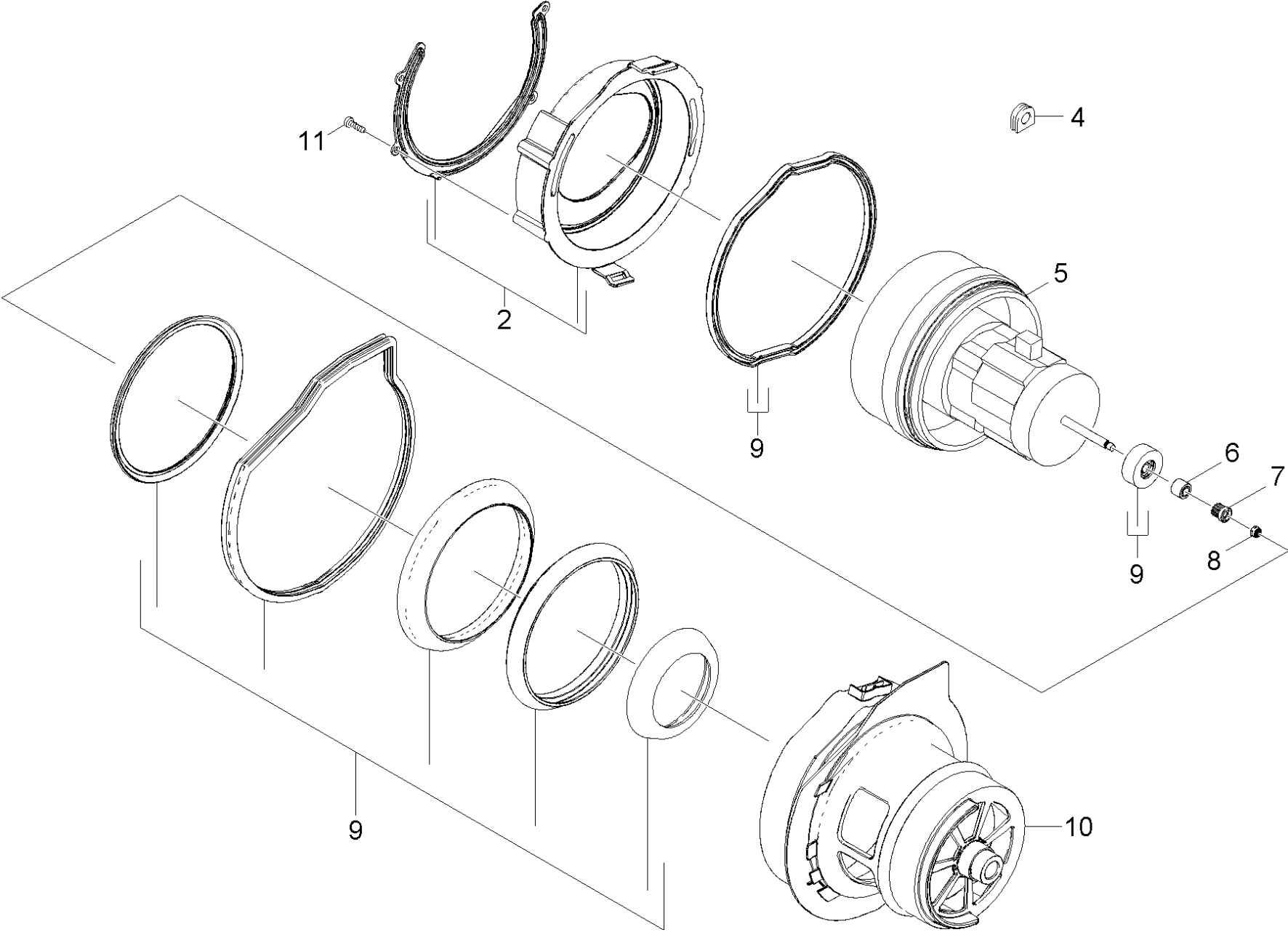


40

10 Flotteur pièce de rechange (4.033-750.0)

---

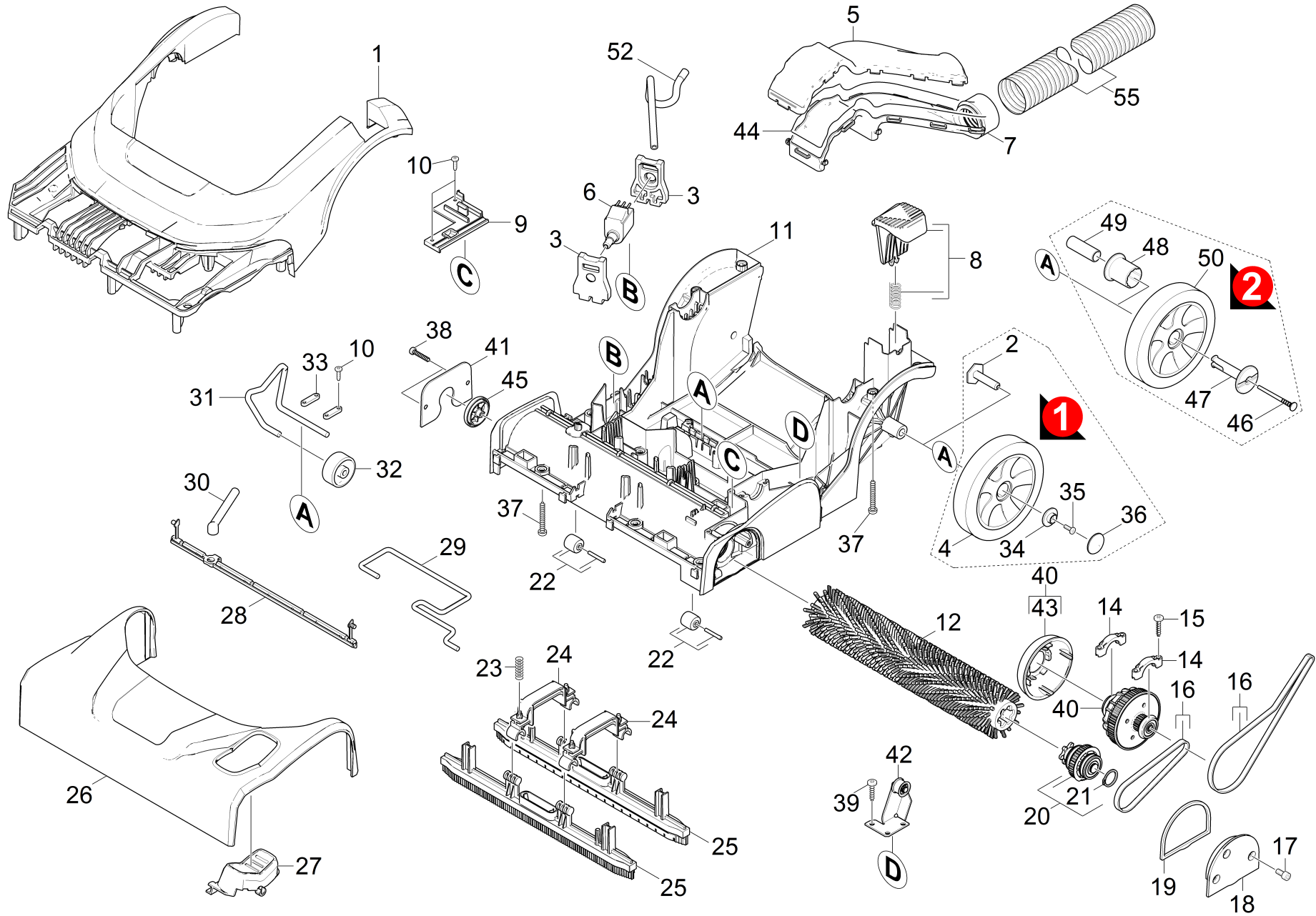
<b>POS</b>	<b>N° d'art.</b>	<b>Description</b>	<b>Nombre</b>	<b>Unité</b>
40	6.343-149.0	Attache rapide	1.000	ST





## 30 Turbine

POS	N° d'art.	Description	Nombre	Unité
2	4.033-176.0	Couvercle boîtier pièce de rechange	1.000	ST
4	6.648-064.0	Passe-cable	1.000	ST
5	4.490-244.0	Turbine kit JP	1.000	ST
	<b>Texte du poste1:</b> /1.783-203.0 / -204.0			
5	4.490-231.0	Turbine kit EU	1.000	ST
	<b>Texte du poste1:</b> /1.783-200.0 / -205.0 / -207.0 / -211.0			
	<b>Texte du poste2:</b> / -213.0			
5	4.490-243.0	Turbine kit USA	1.000	ST
	<b>Texte du poste1:</b> /1.783-202.0			
6	5.033-194.0	Poulie à rebord pignon	1.000	ST
7	5.033-263.0	Moteur pignon z13 M3	1.000	ST
8	7.311-065.0	Écrou carré à 6 pans M 5-A2-70 ISO 4032	1.000	ST
9	4.363-690.0	Lot de joints	1.000	ST
10	5.033-176.0	Boîtier moteur	1.000	ST
11	7.303-104.0	Vis 5x16 -A2-70 (IN6RD)	4.000	ST



## 40 Tete de brosse

POS	N° d'art.	Description	Nombre	Unité	Remarque	Texte de la note de bas de page
1	5.033-201.0	Cache tete de brosse	1.000	ST		JAUNE
1	5.033-755.0	Cache tete de brosse	1.000	ST		GRIS
2	5.100-590.0	Boulon de roue	2.000	ST		VERSION 1
3	5.363-694.0	Palier caoutchouc pompe	2.000	ST		
4	5.515-322.0	Roue D121	2.000	ST		VERSION 1
5	5.033-258.0	Canal d'aspiration partie superieure	1.000	ST		
6	6.473-536.0	Pompe *JP 50 Hz	1.000	ST		
	<b>Texte du poste1:</b> /1.783-203.0					
6	6.473-522.0	Pompe	1.000	ST		
	<b>Texte du poste1:</b> /1.783-200.0 / -205.0 / -207.0 / -211.0					
	<b>Texte du poste2:</b> / -213.0					
6	6.473-535.0	Pompe	1.000	ST		
	<b>Texte du poste1:</b> /1.783-202.0 / -204.0					
7	5.033-207.0	Canal d'aspiration tete de brosse	1.000	ST		
8	4.481-291.0	Pedale complet seulement pour remplace	1.000	ST		JAUNE
8	4.481-000.0	Levier de pied complet seulement pour re	1.000	ST		NOIR
9	5.033-238.0	Cache plaque interrupteur	1.000	ST		
10	7.303-026.0	Vis 4x16 -A2-70 (In6Rd)	6.000	ST		
11	5.033-200.0	Boitier tete de brosse	1.000	ST		
12	4.762-453.0	Tambour microfibres complet	1.000	ST		
12	2.642-661.0	Balai rotatif orange accessoires 300mm	1.000	ST		
12	4.762-452.0	Balai rotatif complet blanc	1.000	ST		
12	4.762-005.0	Balai rotatif rouge complet BR 30/4 C	1.000	ST		
14	5.033-222.0	Embrayage tréteau de serrage	2.000	ST		
15	7.303-096.0	Vis 4x22 -ST-10.9-R2R (IN6RD)	4.000	ST		
16	4.348-450.0	Courroie dentee kit	1.000	ST		
17	7.303-212.0	Vis 5x20 -A2-70 (In6Rd)	3.000	ST		
18	5.033-223.0	Palier support entrainement	1.000	ST		
19	5.363-713.0	Joint Lagerdeckel	1.000	ST		
20	3.763-098.0	Composant commande de brosse	1.000	ST		
21	7.343-001.0	Anneau de sureté 10x1-Rf-St DIN 471	1.000	ST		

## 40 Tete de brosse

POS	N° d'art.	Description	Nombre	Unité	Remarque	Texte de la note de bas de page
22	4.880-058.0	Lot de roulettes	2.000	ST		
23	5.332-952.0	Ressort	4.000	ST		
24	5.033-224.0	Entretoise suceur	2.000	ST		
25	4.777-324.0	Suceur complet résistant à l'huile 300	2.000	ST		
25	4.777-008.0	Suceur complet pièce de rechange Silikon	2.000	ST		
26	4.033-202.0	Amortisseur pièce de rechange	1.000	ST		
27	5.033-225.0	Pedale suceur	1.000	ST		
28	5.190-255.0	Baguette distributeur eau	1.000	ST		
29	5.034-803.0	Etrier suceur	1.000	ST		
30	5.363-698.0	Embout a olive	1.000	ST		
31	5.034-826.0	Etrier réglage de hauteur	1.000	ST		
32	5.515-069.0	Roue	1.000	ST		
33	6.647-513.0	Decharge de traction	2.000	ZST		
34	5.100-591.0	Rondelle roue	2.000	ST		VERSION 1
35	7.306-181.0	Vis M 5x 12-A2-70 (In6Rd)	2.000	ST		VERSION 1
36	6.343-224.0	Attache rapide	2.000	ST		VERSION 1
37	7.303-268.0	Vis 5x30 -A2-70 (In6Rd)	12.000	ST		
38	7.303-269.0	Vis a tete conique 4x20 -A2-70 (In6Rd)	2.000	ST		
39	7.303-104.0	Vis 5x16 -A2-70 (IN6RD)	2.000	ST		
40	4.470-043.0	Embrayage complet	1.000	ST		
41	5.009-415.0	Tôle de maintien brosse	1.000	ST		
42	4.470-040.0	Rouleau presseur complet	1.000	ST		
43	5.033-269.0	Cache embrayage	1.000	ST		
44	6.273-037.0	CORDON 1 METRE	1.000	M		COMMANDE COMME MARCHANDISE AU METRE
45	5.033-230.0	Rejet de fil	1.000	ST		
46	5.033-279.0	Cheville doigts de verrouillage roue	2.000	ST		VERSION 2
47	5.033-208.0	Doigts de verrouillage roue	2.000	ST		VERSION 2
48	5.033-264.0	Palier glisseur avec collet	2.000	ST		VERSION 2
49	5.112-863.0	Douille	2.000	ST		VERSION 2
50	5.515-366.0	Roue D121	2.000	ST	VERSION 2	GRIS
50	5.515-338.0	Roue D121	2.000	ST	VERSION 2	JAUNE

## 40 Tete de brosse

---

POS	N° d'art.	Description	Nombre	Unité	Remarque	Texte de la note de bas de page
52	5.033-952.0	Tuyau formee eau douce BR 30/4	1.000	ST		
55	6.391-724.0	Flexible d'aspiration DN32 -130mm	1.000	ST		

12 Balai rotatif orange accessoires 300mm (2.642-661.0)

---

<b>POS</b>	<b>N° d'art.</b>	<b>Description</b>	<b>Nombre</b>	<b>Unité</b>
10	4.762-484.0	Balai rotatif orange complet 300	1.000	ST

10 Balai rotatif orange complet 300 (4.762-484.0)

---

<b>POS</b>	<b>N° d'art.</b>	<b>Description</b>	<b>Nombre</b>	<b>Unité</b>
1	5.033-230.0	Rejet de fil	1.000	ST

---

12 Balai rotatif rouge complet BR 30/4 C (4.762-005.0)

---

<b>POS</b>	<b>N° d'art.</b>	<b>Description</b>	<b>Nombre</b>	<b>Unité</b>
1	5.033-230.0	Rejet de fil	1.000	ST

---



12 Balai rotatif complet blanc (4.762-452.0)

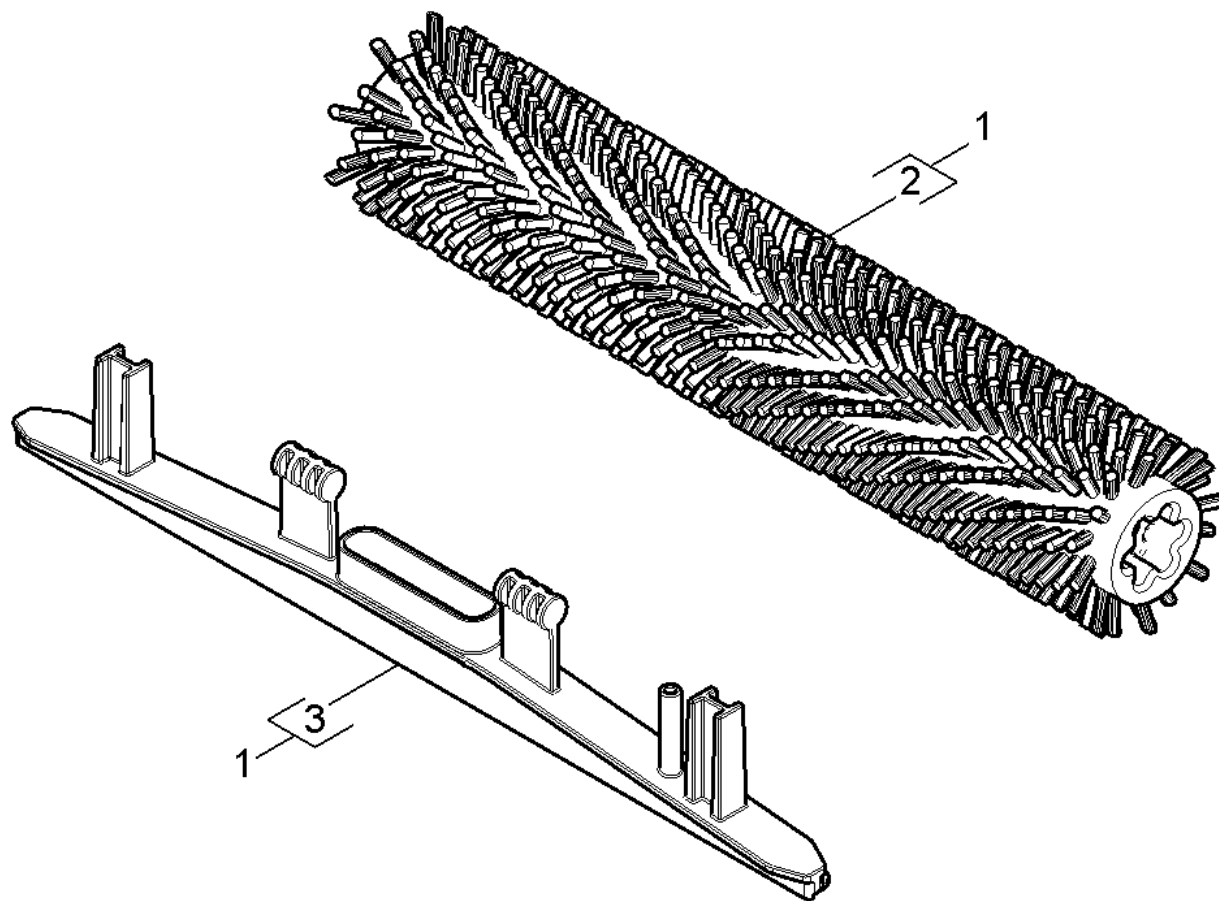
---

<b>POS</b>	<b>N° d'art.</b>	<b>Description</b>	<b>Nombre</b>	<b>Unité</b>
1	5.033-230.0	Rejet de fil	1.000	ST

12 Tambour microfibras complet (4.762-453.0)

---

<b>POS</b>	<b>N° d'art.</b>	<b>Description</b>	<b>Nombre</b>	<b>Unité</b>
20	5.033-230.0	Rejet de fil	1.000	ST



## 50 Kit additionnel nettoyage de tapis

---

<b>POS</b>	<b>N° d'art.</b>	<b>Description</b>	<b>Nombre</b>	<b>Unité</b>
1	2.783-005.0	Kit additionnel nettoyage de tapis BR 30	1.000	ST
2	4.762-499.0	Balai rotatif bleu complet 300	1.000	ST
3	5.033-275.0	Suceur nettoyage de tapis	1.000	ST

2 Balai rotatif bleu complet 300 (4.762-499.0)

---

<b>POS</b>	<b>N° d'art.</b>	<b>Description</b>	<b>Nombre</b>	<b>Unité</b>
10	5.033-230.0	Rejet de fil	1.000	ST

---