

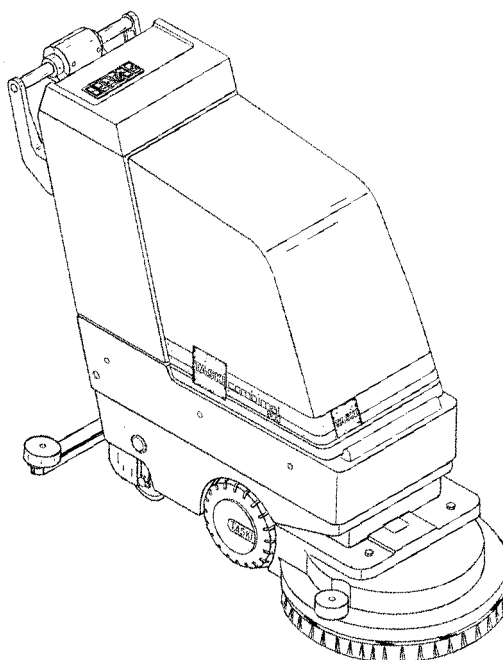
TASKI

Ersatzteilliste Liste des pièces de rechange Spare parts list

12085-25

TASKI combimat 800

TASKI combimat 800			Serie
8001750	CO 800	24V	04
8002300	CO 800	SEV	05
8001760	CO 800	EURO	05



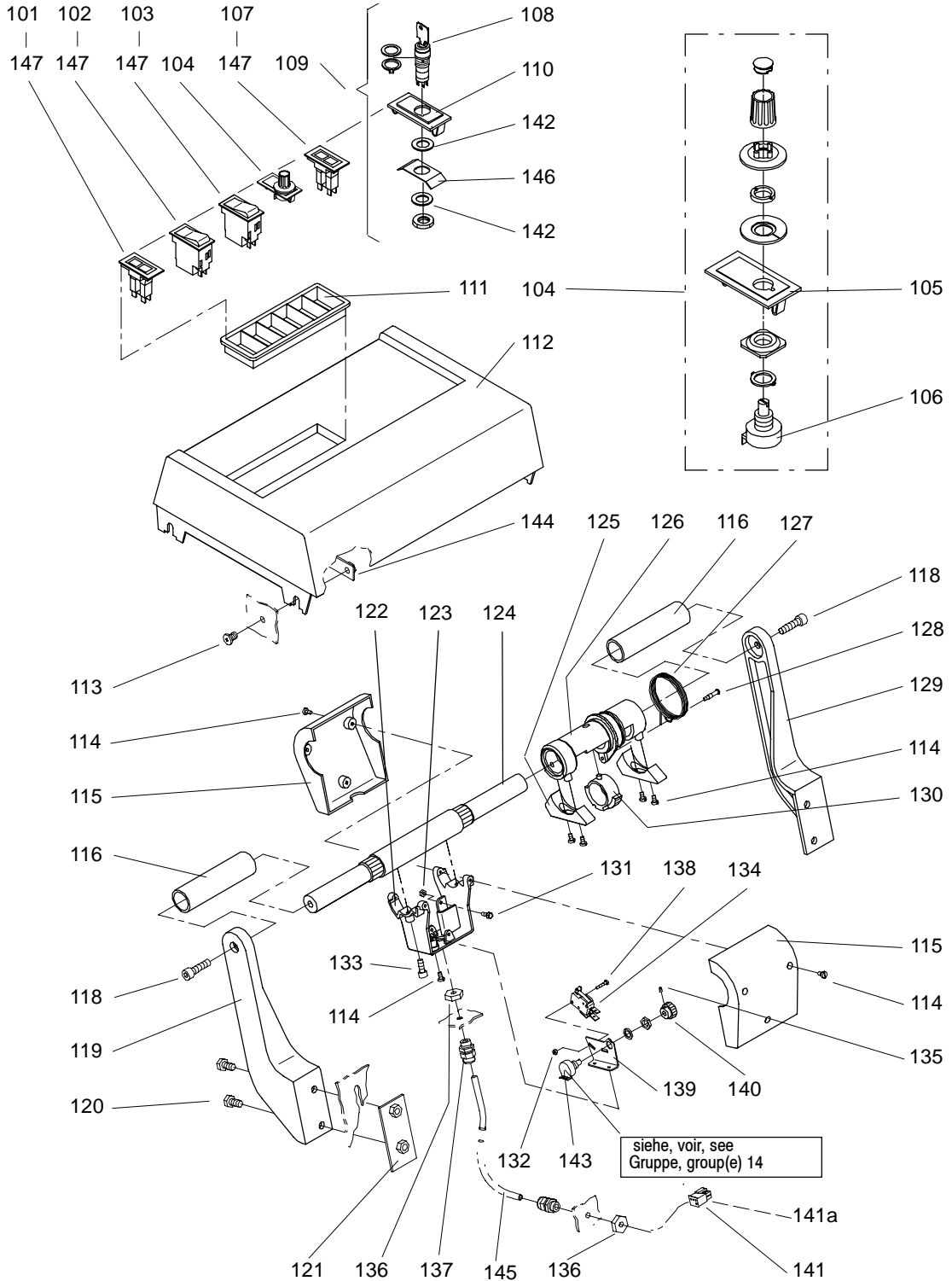
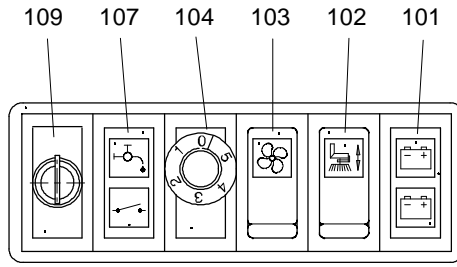
JohnsonDiversey

JohnsonDiversey Schweiz
Postfach CH-9542 Münchwilen
Telefon +41 71 969 27 27 Fax 41 71 969 22 53

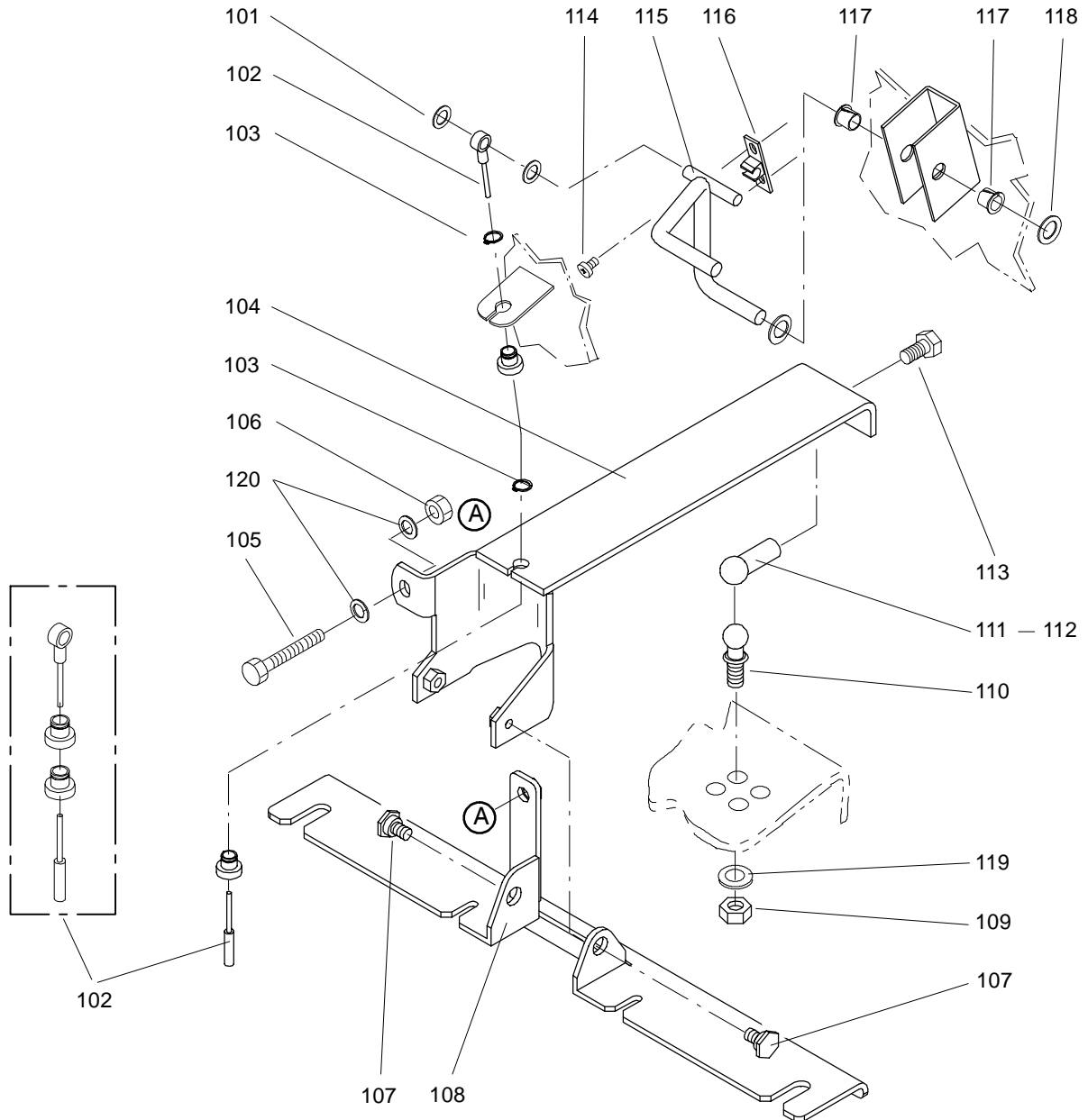
Ausführung/Execution; List(e) /3
12.04.2003 SPS

S004040					TASKI combimat 800	TASKI combimat 800	TASKI combimat 800
Pos. No.	Artikelnr. Article No. Item No.	Bestellnr. No. de com Order No.	Model	Stck. Piè. Qty.	Bezeichnung	Designation	Description
1	S003936			1.00	Bedienungspult	Tableau de commande	Control board
2	S003937			1.00	Düsenabsenkung	Dispositif remontée suceur	Squeegee mechanism
3	S003938			1.00	Düse	Suceur	Squeegee
4	S003939			1.00	Chassis	Châssis	Chassis
5	S003940			1.00	Tank	Réservoir	Tank
6	S003943			1.00	Saugaggregat	Agrégat d'aspiration	Vacuum unit
7	S003945			1.00	Radantrieb	Unité d'entraînement	Drive unit
8	S003946			1.00	Bürstenabsenkung	Dispositif de brosse	Tool lowering unit
9	S003947			1.00	Bürstenantrieb	Entraînement de brosse	Brush drive
10	S003948			1.00	Maschinenverkleidung	Carénage de la machine	Machine fairing
11	S003949			1.00	Magnetventil	Soupape magnétique	Magnetic valve
12	S003950			1.00	Elektroteile	Pièces électrique	Electrical parts
13	S003953			1.00	Wasserführung	Ecoulement de l'eau	Water outlet
14	S003954			1.00	Diverse Ersatzteile	Pièces détachées diverses	Varios spare parts
15	S003951			1.00	Kabelbaum	Toron de Cable	Cable strand
16	S003952			1.00	Elektroschema	Schéma électrique	Electrical diagram

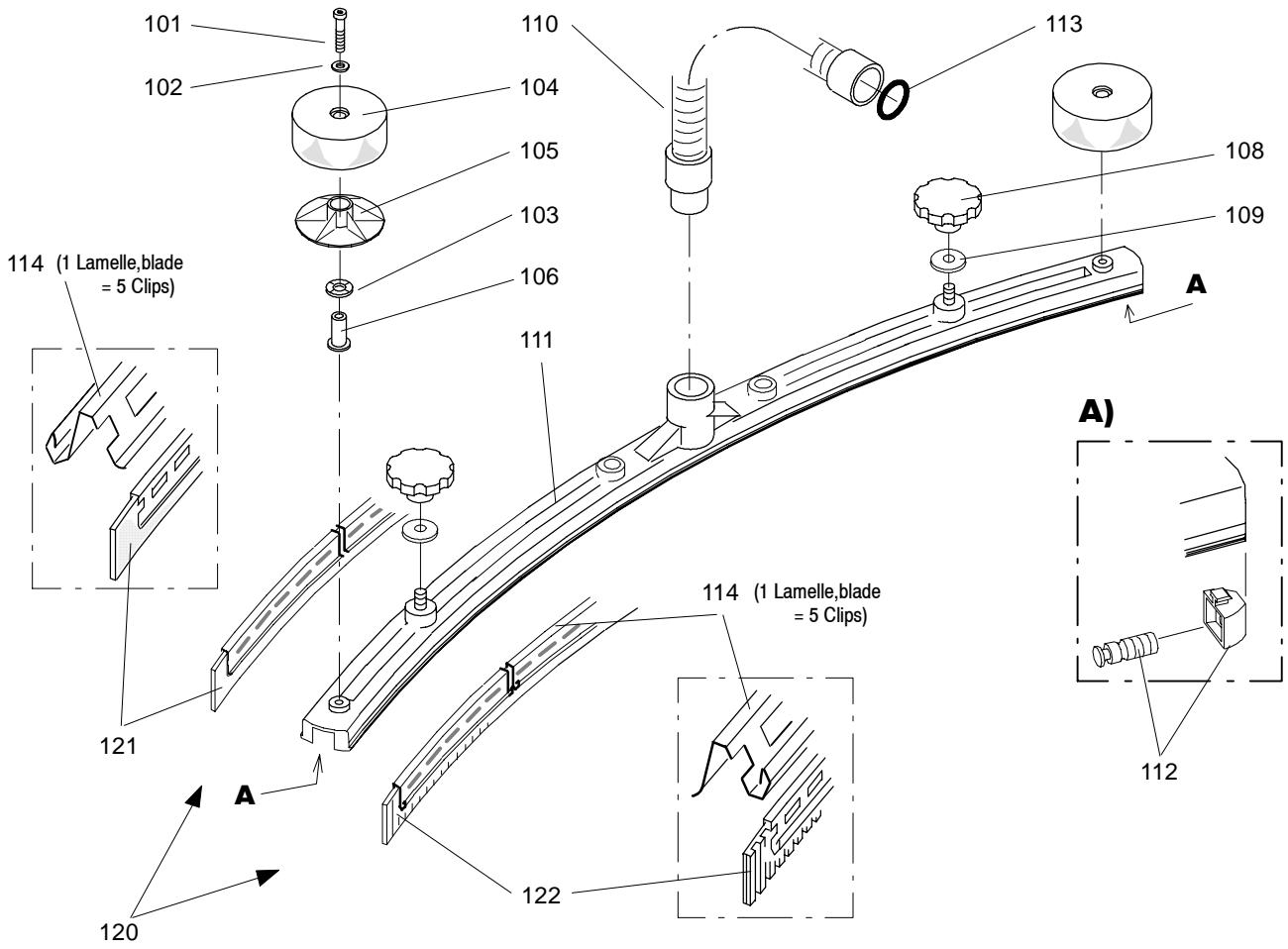
S003936					Bedienungspult	Tableau de commande	Control board
Pos. No.	Artikelnr. Article No. Item No.	Bestellnr. No. de com Order No.	Model	Stck. Piè. Qty.	Bezeichnung	Designation	Description
101	17584-36	4122875		1.00	BATTERIE LADUNGSANZEIGE	INDICATEUR CHARGE DE BATTERIE	BATTERY INDICATOR
102	17584-38	4122878		1.00	WIPPSCHALTER BUERSTE	INTERRUPTEUR A BASCULE BROUSSE	ROCKING SWITCH BRUSH
103	17584-37	4122877		1.00	WIPPSCHALTER TURBINE	INTERRUPTEUR A BASC. TURBINE	ROCKING SWITCH VACUUM MOTOR
104	17582-39	4083250		1.00	POTENTIOMETER KOMPL.	POTENTIOMETRE COMPL.	POTENTIOMETER COMPL.
105	17561-14	4083340		1.00	LOCHBLENDE	PORTE-PLAQUETTE	CLAMPING PLATE
106	4594/106	4083210		1.00	POTENTIOMETER 5 KOHM	POTENTIOMETRE 5 KOHM	POTENTIOMETER 5 KOHM
107	17584-35	4122874		1.00	KONTROLLANZEIGE WASSER	LAMPE TEMOIN EAU	PILONT LAMP WATER
108	4601/130	4116310		1.00	SCHLUESSEL	CLE	KEY
109	17584-12	4089450		1.00	SCHLUESSELSCHALTER (SET)	INTERRUPTEUR A CLE AMOV.(KIT)	KEY SWITCH (SET)
110	17563-25	4091550		1.00	LOCHBLENDE	PORTE-PLAQUETTE	CLAMPING PLATE
111	4531/169	4083320		1.00	EINBAURAHMEN	CADRE COMMANDES	MOUNTING FRAME
112	17580-19	4083460		1.00	GEHAEUSE	BATI	HOUSING
113	1425/132	4083310		7.00	BECHERSCHRAUBE M 8X12	BOULON DE POELIER M 8X12	TRUSS HEAD SCREW M 8X12
114	1851/11	4022320		12.00	GEW-FORMENDE SCHRAUBE M 4X8	VIS AUTOFILETAGE M 4X8	SELF-THREAD-FORM.SCREW M 4X8
115	17580-13	4083420		2.00	GRIFFSCHALE	COIFFE	HOUSING
116	17580-55	4083480		2.00	GRIFFROHR	POIGNEE	HANDLE
118	1128/91	4055270		2.00	ZYL.SCHRAUBE I.6-KT. M 8X30	VIS CYL. A TROU 6 P. M 8X30	SOCKET HEAD CAP SCREW M 8X30
119	17580-16	4083450		1.00	GRIFFSUPPORT RECHTS	SUPPORT DROIT	SUPPORT R.H.
120	1132/27	4023420		4.00	ZYL.SCHRAUBE I.6-KT. M 8X16	VIS CYL. A TROU 6 P. M 8X16	SOCKET HEAD CAP SCREW M 8X16
121	17580-56	4083490		2.00	GEWINDEPLATTE M 8	PLAQUETTE FILETEE M 8	TAPPED PLATE M 8
122	17580-14	4083430		1.00	GEHAEUSE	SUPPORT	SUPPORT
123	1654/4	4007170		1.00	SECHSKANTMUTTER M4	ECROU A SIX PANS M 4	HEXAGON NUT M 4
124	17580-54	4083470		1.00	GRIFFACHSE	AXE	AXLE
125	17580-11	4083400		2.00	FAHRHEBEL	LEVIER	LEVER
126	17580-09	4083380		1.00	SCHALTHUELSE	DOUILLE	BUSH
127	17580-12	4083410		1.00	DREHFEDER	RESSORT DE TORSION	TORSION SPRING
128	17581-08	4083500		1.00	HALTEBOLZEN	GOUJON	BOLT
129	17580-15	4083440		1.00	GRIFFSUPPORT LINKS	SUPPORT GAUCHE	SUPPORT L.H.
130	17580-10	4083390		1.00	ZAHNRING	ANNEAU DENTEE	POSITIONING RING
131	17581-09	4083510		1.00	ZENTRIERSCHRAUBE M 4	VIS DE CENTRAGE M 4	CENTERING SCREW M 4
132	1654/2	4007150		2.00	SECHSKANTMUTTER M 3	ECROU A SIX PANS M 3	HEXAGON NUT M 3
133	1134/48	4096260		2.00	ZYL. SCHRAUBE I.6-KT M 5X16	VIS CYL. A TROU 6 P. M 5X16	SOCKET HEAD CAP SCREW M 5X16
134	4501/112	4021130		1.00	MICROSCHALTER	MICRORUPTEUR	MICROSWITCH
135	1537/103	4027920		1.00	GEW.STIFT MIT I.6-KT. M 3X5	VIS SANS TETE M 3X5	HEXAGON GRUB SCREW M 3X5
136	4003/22	4077000		2.00	SECHSKANTMUTTER PG 7	ECROU A SIX PANS PG 7	HEXAGON NUT PG 7
137	4006/121	4037060		2.00	KABELVERSCHRAUBUNG PG 7	PRESSE-ETOUPE PG 7	CABLE BUSH PG 7
138	1207/148	4067140		1.00	LI.ZYL.SCHRAUBE MIT KS M 3X16	VIS A TETE CYL. BOMB. M 3X16	RAISED CHEESE HD.SCREW M 3X16
139	17582-38	4083520		1.00	SCHALTERWINKEL	EQUERRE	ANGLE
140	17580-08	4083370		1.00	RITZEL 17	ROUE DENTEE 17	TOOTHED WHEEL 17
141	4080/095	4087380		1.00	VIELFACHSTECKER 6-POLIG	FICHE MULTIPLE 6-POLES	6-POLE PLUG
141a	4080/086	4067220		5.00	STIFT	COSSE MALE	PLUG PIN
142	1795/186	4067110		2.00	DICHTRING 16/20	JOINT 16/20	GASKET 16/20
143	4594/107	4087610		1.00	POTENTIOMETER 5 KOHM	POTENTIOMETRE 5 KOHM	POTENTIOMETER 5 KOHM
144	17583-91	4096220		2.00	GEWINDELASCHE	PLAQUE	PLATE
145	17583-12	4096060		1.00	KABEL KPL.	CABLE COMPL.	CABLE COMPL.
146	17562-91	4083360		1.00	STUETZBUEGEL	FIXATION	BRACKET
147	4106/208	4122866			LED 24 V	LED 24 V	LED 24 V



S003937					Düsenabsenkung	Dispositif rémontée suceur	Squeegee mechanism
Pos. No.	Artikelnr. Article No. Item No.	Bestellnr. No. de com Order No.	Model	Stck. Piè. Qty.	Bezeichnung	Designation	Description
101	2905/017	4003720		2.00	SPANNRING 8	CERCLE ELASTIQUE 8	ELASTIC RING 8
102	17583-64	4083590		1.00	SEIL KOMPL.	CABLE COMPL.	METAL ROPE COMPL.
103	2910/9	4024890		2.00	SICHERUNGSRING 10 A	RONDELLE "SEEGER" 10 A	RETAINING RING 10 A
104	17585-41	4085040		1.00	DUESENSCHWENKHEBEL	LEVIER PIVOTANTE	SWIVELLING LEVER
105	1004/216	4028230		1.00	SECHSKANTSCHRAUBE M 8X45	VIS A TETE SIX PANS M 8X45	HEXAGON SCREW M 8X45
106	1721/6	4007340		1.00	SICHERUNGSMUTTER M 8	ECROU DE SURETE M 8	SELF-LOCKING NUT M 8
107	17584-00	4088170		2.00	BUNDSCHRAUBE M 8	VIS SPEC. M 8	SPEC. SCREW M 8
108	17584-28	4105960		1.00	DUESENTRAEGER	PORTE-SUCEUR	SQUEEGEE BRACKET
109	1654/8	4028110		1.00	SECHSKANTMUTTER M 10	ECROU A SIX PANS M 10	HEXAGON NUT M 10
110	2120/5	4041440		1.00	KUGELZAPFEN 16/M 10	PIVOT A BILLE 16/M 10	BALL PIVOT 16/M10
111	2124/4	4041420		1.00	KUGELPFANNE 16/M 10	CUVETTE SPHERIQUE 16/M 10	BALL CUP 16/M 10
112	2124/54	4041410		1.00	SICHERUNGSBUEGEL 16	BRIDE DE SECURITE 16	SAFETY CLIP 16
113	1004/84	4039230		1.00	SECHSKANTSCHRAUBE M 10X20	VIS A TETE SIX PANS M 10X20	HEXAGON SCREW M 10X20
114	1852/84	4083750		2.00	GEW-FORMENDE SCHRAUBE M 5X8	VIS AUTOFILETAGE M 5X8	SELF-THREAD-FORM.SCREW M 5X8
115	17582-29	4083600		1.00	HEBEL	LEVIER	LEVER
116	17564-08	4090000		1.00	KLAMMER	FIXATION	FIXATION
117	2511/5	4025010		2.00	GLEITLAGER 10	COUSSINET 10	SLIDE BEARING
118	2905/019	4013220		2.00	SPANNRING 10	CERCLE ELASTIQUE 10	ELASTIC RING 10
119	1752/16	4027970		1.00	UNTERLAGSCHEIBE 10,5/21	RONDELLE 10,5/21	WASHER 10,5/21
120	1747/15	4007400		2.00	UNTERLAGSCHEIBE 8,4/16	RONDELLE 8,4/16	WASHER 8,4/16

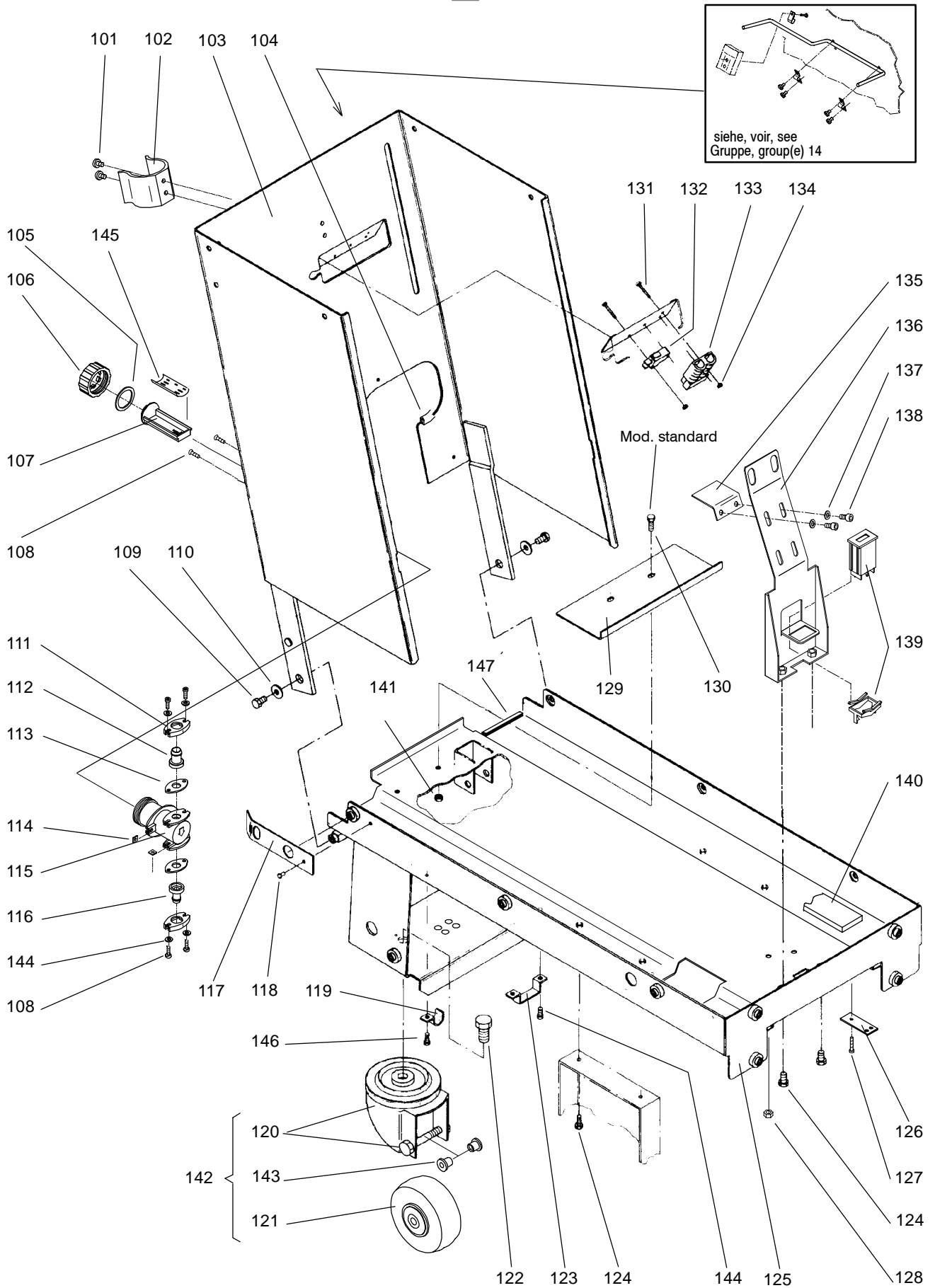


S003938					Düse	Suceur	Squeegee
Pos. No.	Artikelnr. Article No. Item No.	Bestellnr. No. de com Order No.	Model	Stck. Piè. Qty.	Bezeichnung	Designation	Description
101	1129/187	4043000		2.00	ZYL.SCHRAUBE I.6-KT. M 8X45	VIS CYL. A TROU 6 P. M 8X45	SOCKET HEAD CAP SCREW M 8X45
102	1747/15	4007400		2.00	UNTERLAGSCHEIBE 8,4/16	RONDELLE 8,4/16	WASHER 8,4/16
103	1790/15	4007890		2.00	WELLENSCHEIBE 14/21,8	ENTRETOISE 14/21,8	WAVED WASHER 14/21,8
104	17606-69	4122783		2.00	RAD	ROUE	WHEEL
105	17606-74	4122839		2.00	STUETZSCHEIBE, SET	KIT RONDELLE D'APPUI	SUSTAINING DISC SET
106	18508-95	4121923		2.00	BUCHSE	DOUILLE	BUSH
108	2434/7	4042260		2.00	STERNGRIF M 10	BOUTON ETOILE M 10	STAR KNOB M 10
109	1752/109	4068170		2.00	UNTERLAGSCHEIBE 10/35	RONDELLE 10/35	WASHER 10/35
110	17582-78	4082450		1.00	SAUGSCHLAUCH	TUYEAU FLEXIBLE	SUCTION HOSE
111	18508-82	4112150		1.00	DUESENKOERPER	CORPS DE SUCEUR	SQUEEGEE BODY
112	19512-34	4093600		2.00	KLEMMTEIL KOMPL.	COIN DE SERRAGE COMPL.	CLAMPING KEY COMPL.
113	3002/471	4073710		1.00	O-RING 32,93 X 3,53	JOINT-O 32,93 X 3,53	O-RING 32,93 X 3,53
114	17585-54	4105240			CLIPS SET (10 CLIPS)	KIT CLIPS (10 CLIPS)	CLIPS SET (10 CLIPS)
120	17592-07	4115040		1.00	DUESE 820 KOMPL.	SUCEUR 820 KOMPL.	SQUEEGEE 820 KOMPL.
121	12200-06	4105310		1.00	LAMELLE 845	LAMELLE 845	BLADE 845
122	12200-02	4105270		1.00	LAMELLE 845	LAMELLE 845	BLADE 845
	0				0		
	0				0		
	0				0		
	12200-04	4105290			LAMELLE 845	LAMELLE 845	BLADE 845
	12200-20	4111560			LAMELLE CO 700-1100 GRUEN	LAMELLE CO 700 - 1100 VERT	BLADE CO 700-1100 GREEN
	12200-21	4111610			LAMELLE CO 700-1100 TRANSP.	LAMELLE CO 700-1100 TRANSP.	BLADE CO 700-1100 TRANSP.
	17501-68	4011500			GEWICHT	POIDS	WEIGHT
	17502-98	4068380			GEWICHT	POIDS	WEIGHT

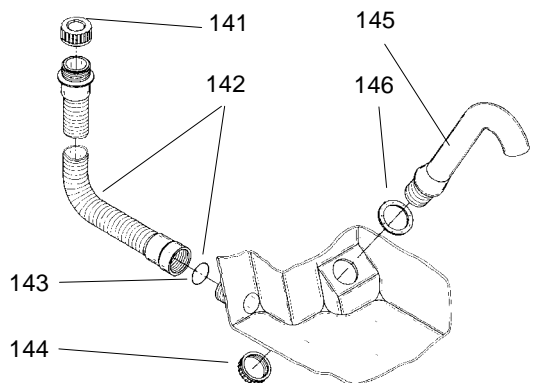
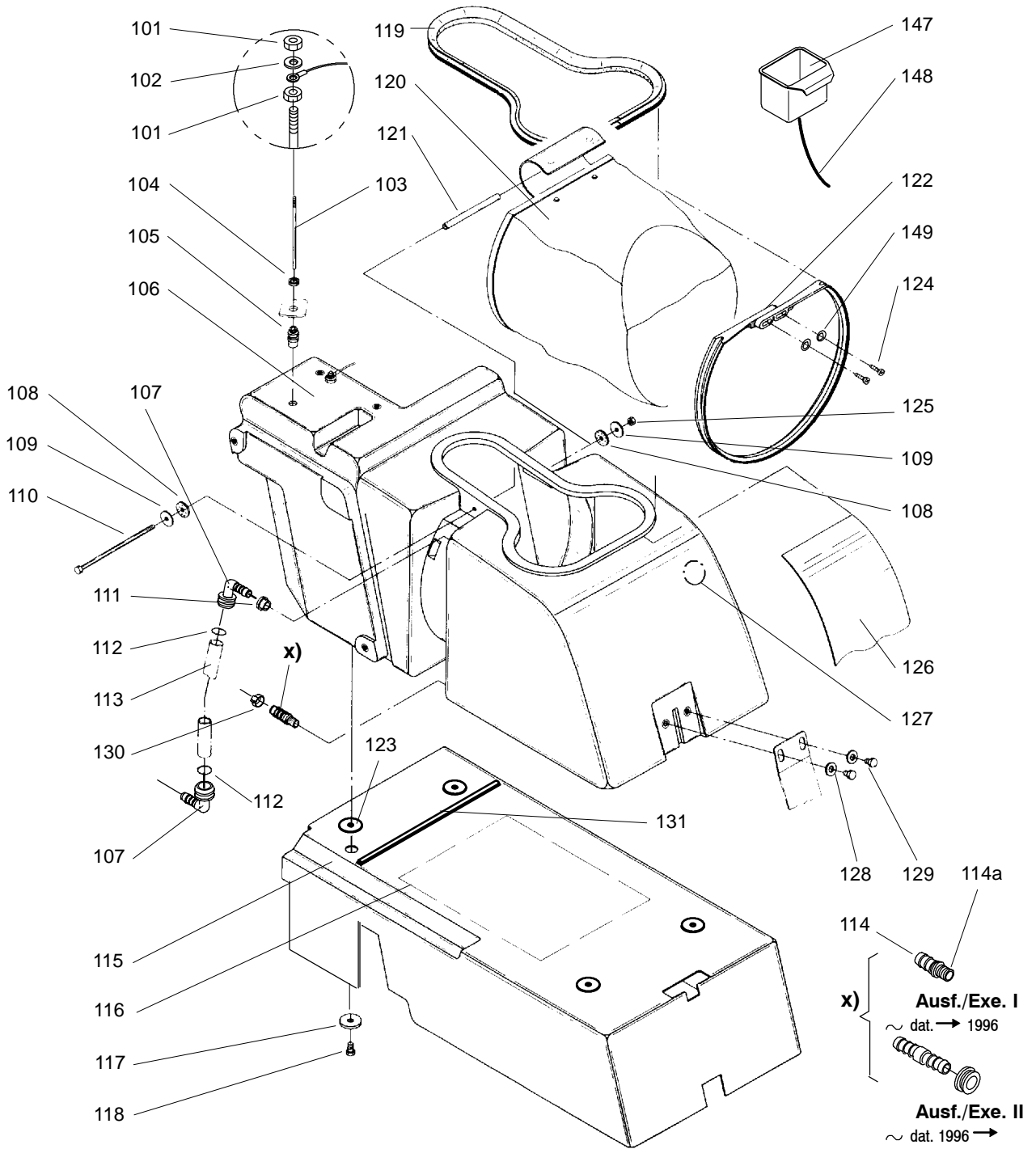


S003939					Chassis	Châssis	Chassis
Pos. No.	Artikelnr. Article No. Item No.	Bestellnr. No. de com Order No.	Model	Stck. Piè. Qty.	Bezeichnung	Designation	Description
101	1852/85	4052060		2.00	GEW-FORMENDE SCHRAUBE M 5X10	VIS AUTOFILETAGE M 5X10	SELF-THREAD-FORM.SCREW M 5X10
102	30011-06	4081190		1.00	SCHLAUCHHALTER	TENON DE TUYAU	HOSE HOLDER
103	17580-80	4086250		1.00	VERSCHALUNG	COUVERCLE	COVER
104	8861/100	4066130		0.16	KANTENSCHUTZPROFIL PER METER	PROFIL DE PROTECTION LE M	BUMPER PROFILE PER METER
105	17560-03	4075300		1.00	DICHTUNG	JOINT	GASKET
106	17560-00	4075280		1.00	FILTERDECKEL	COUVERCLE	COVER
107	17563-33	4095220		1.00	FILTERSIEB	FILTRE	FILTER
108	1207/14	4019660		6.00	LI.ZYL.SCHRAUBE MIT KS M 4X16	VIS A TETE CYL. BOMB. M 4X16	RAISED CHEESE HD.SCREW M 4X16
109	1004/211	4064840		2.00	SECHSKANTSCHRAUBE M 8X25	VIS A TETE SIX PANS M 8X25	HEXAGON SCREW M 8X25
110	1756/4	4048930		2.00	UNTERLAGSCHEIBE 8,4/20X2	RONDELLE 8,4/20X2	WASHER 8,4/20X2
111	17560-05	4078610		2.00	FLANSCH	FLASQUE	FLANGE
112	17506-64	4103380		1.00	NIPPEL	NIPPLES A BRIDES	NIPPLE
113	17505-02	4075270		2.00	FLANSCHDICHTUNG	JOINT	GASKET
114	1692/108	4077900		6.00	VIERKANTMUTTER M 4	ECROU CARRÉS M 4	SQUARE NUT M 4
115	17560-02	4078590		1.00	FILTERGEHAEUSE	BATI DE FILTRE	FILTER HOUSING
116	17505-01	4078580		1.00	NIPPEL	NIPPLE	NIPPLE
117	17583-47	4083920		1.00	RIEGEL	VERROU	LOCKING PLATE
118	1985/100			1.00	BLINDNIETE 4x6,1	RIVET 4x6,1	RIVET 4x6,1
119	4221/207	4076870		2.00	BEFESTIGUNGSSCHELLE 15	BRIDE 15	CLAMP 15
120	17100-79	4054800		2.00	GABEL ZU LENKROLLE, MIT ACHSE	FOURCHETTE DE ROUE AVEC AXE	WHEELFORK WITH AXLE
120a	1654/8	4028110		2.00	SECHSKANTMUTTER M 10	ECROU A SIX PANS M 10	HEXAGON NUT M 10
120b	1014/132	4068160		2.00	SECHSKANTSCHRAUBE M 10X70	VIS A TETE SIX PANS M 10X70	HEXAGON SCREW M 10X70
121	17584-13	4091990		2.00	RAD D 100	ROUE D 100	WHEEL D 100
122	1004/251	4057240		2.00	SECHSKANTSCHRAUBE M 12X25	VIS A TETE SIX PANS M 12X25	HEXAGON SCREW M 12X25
123	4221/132	4051880		3.00	BEFESTIGUNGSSCHELLE	BRIDE DE FIXATION	CLAMP
124	1004/205	4056320		6.00	SECHSKANTSCHRAUBE M 8X12	VIS A TETE SIX PANS M 8X12	HEXAGON SCREW M 8X12
125	17582-11	4092300		1.00	CHASSIS CO 1100	CHASSIS CO 1100	CHASSIS CO 1100
126	17583-72			1.00	LITZENHALTER	FIXATION	FIXATION
127	1853/139			1.00	LI.ZYL-BLECHSCHRAUBE KS 4,2X22	VIS A TOLE TETE CYL. 4,2X22	PAN HEAD TAPP.SCREW 4,2X22
128	1654/5	4007180		2.00	SECHSKANTMUTTER M 5	ECROU A SIX PANS M 5	HEXAGON NUT M 5
129	17583-29			1.00	ANSCHLAGWINKEL	EQUERRE D'ARRET	STOP ANGLE
130	1004/164	4070080		2.00	SECHSKANTSCHRAUBE M 6X10	VIS A TETE SIX PANS M 6X10	HEXAGON SCREW M 6X10
131	1207/150	4065130		4.00	LI.ZYL.SCHRAUBE MIT KS M 3X20	VIS A TETE CYL. BOMB. M 3X20	RAISED CHEESE HD.SCREW M 3X20
132	4501/113	4078650		1.00	MICROSCHALTER	MICRORUPTEUR	MICROSWITCH
133	4961/52	4043320		4.00	LADESTECKERGEHAEUSE	BATI DE FICHE DE CHARGE	CHARGER JACK HOUSING
134	1654/4	4007170		2.00	SECHSKANTMUTTER M4	ECROU A SIX PANS M 4	HEXAGON NUT M 4
135	17583-89	4099590		1.00	ANSCHLAGWINKEL	EQUERRE D'ARRET	SUPPORT
136	17582-07	4083850		1.00	TANKSTUETZE	SUPPORT	SUPPORT
137	1752/14	4007470		2.00	UNTERLAGSCHEIBE 6,4/12,5	RONDELLE 6,4/12,5	WASHER 6,4/12,5
138	1128/17	4042730		2.00	ZYL.SCHRAUBE I.6-KT. M 6X12	VIS CYL. A TROU 6 P. M 6X12	SOCKET HEAD CAP SCREW M 6X12
139	4991/105	4075260		1.00	BETRIEBSSTUNDENZAehler	COMPTEUR HORAIRE	WORKING HOUR METER
140	17583-90			2.00	POLSTERSTREIFEN	SUPPORT ELASTIQUE	ELASTIC SUPPORT
141	1654/6	4007190		2.00	SECHSKANTMUTTER M 6	ECROU A SIX PANS M 6	HEXAGON NUT M 6
142	17100-76	4096650		1.00	LENKROLLE KOMPL.	ROULETTE PIVOTANTE COMPL.	CASTOR COMPL.
143	3395/032	4096740		2.00	DISTANZBUCHSE	DOUILLE DE DISTANCE	INTERMEDIATE BUSH
144	1752/35	4007480		4.00	UNTERLAGSCHEIBE 4,3/12	RONDELLE 4,3/12	WASHER 4,3/12
145	56001-67	4104790		1.00	FILTEREINSATZ	INSERTION, FILTRE	INSERT, FILTER
146	1852/84	4083750		8.00	GEW-FORMENDE SCHRAUBE M 5X8	VIS AUTOFILETAGE M 5X8	SELF-THREAD-FORM.SCREW M 5X8
147	8861/101 0	4071260		0.08 0	KANTENSCHUTZPROFIL PER M 0	PROFIL DE PROTECTION LE M 0	BUMPER PROFILE PER M 0

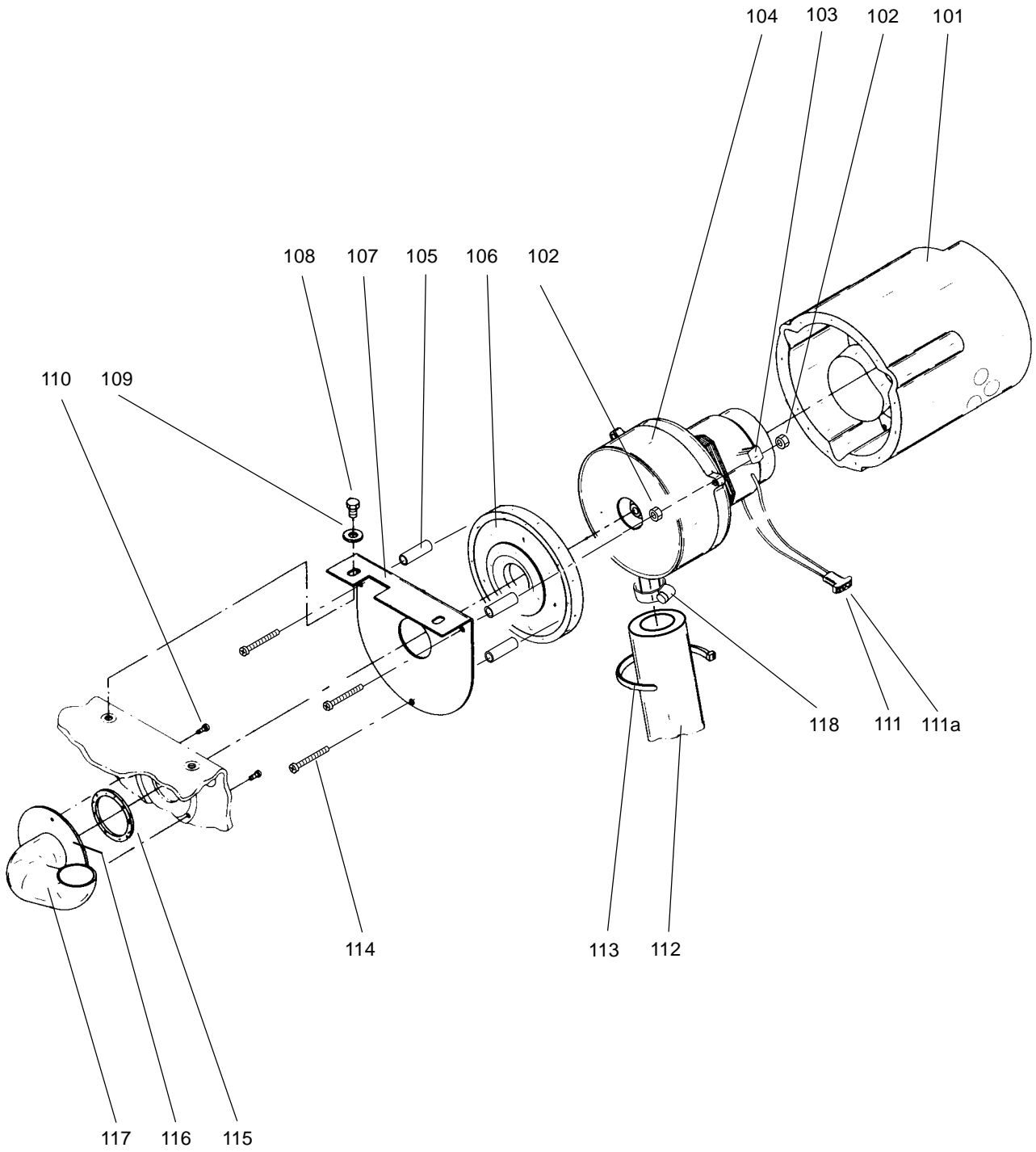
S003939					Chassis	Châssis	Chassis
Pos. No.	Artikelnr. Article No. Item No.	Bestellnr. No. de com Order No.	Model	Stck. Piè. Qty.	Bezeichnung	Designation	Description
	4215/3	4023260		13.00	KABELBINDER 185 MM	BANDE A LIER LES CABLES 185MM	CABLE TIE 185 MM
	4215/119	4034930		10.00	SOCKEL	PLAQUE AUTO-COLLANTE	SELF ADHESIVE PLATE
	17560-43	4106830		1.00	SYMBOL "BATTERIE"	SYMBOL "BATTERIE"	SYMBOL "BATTERY"
	17561-12	4078020		1.00	SYMBOL "FILTER"	SYMBOL "FILTRE"	SYMBOL "FILTER"



S003940					Tank	Réservoir	Tank
Pos. No.	Artikelnr. Article No. Item No.	Bestellnr. No. de com Order No.	Model	Stck. Piè. Qty.	Bezeichnung	Designation	Description
101	1659/5	4048660		4.00	SECHSKANTMUTTER M 5	ECROU A SIX PANS M 5	HEXAGON NUT M 5
102	1771/55	4007660		2.00	FAECHERSCHEIBE 5,3	RONDELLE ETOILE 5,3	SERRATED LOCK WASHER 5,3
103	17582-72	4083870		2.00	SONDE	DETECTEUR	SENSOR
104	4003/7	4020240		2.00	GEGENMUTTER PG 7	CONTRE-ECROU PG 7	PG 7 LOCK-NUT
105	4006/121	4037060		2.00	KABELVERSCHRAUBUNG PG 7	PRESSE-ETOUPE PG 7	CABLE BUSH PG 7
106	17582-02	4083840		1.00	TANK CO 800	RESERVOIR CO 800	TANK CO 800
107	17582-84	4083880		2.00	NIPPEL	RACCORD	NIPPLE
108	80102-10	4005570		2.00	DICHTUNG	JOINT	GASKET
109	80102-9	4005560		2.00	UNTERLAGSCHEIBE	RONDELLE	WASHER
110	1138/180	4094010		1.00	ZYL.SCHRAUBE I.6-KT. M 6X150	VIS CYL. A TROU 6 P. M 6X150	SOCKET HEAD CAP SCREW M 6X150
111	17583-51	4083930		1.00	DICHTUNG	JOINT	GASKET
112	3002/222	4083800		2.00	O-RING 20,22 X 3,53	JOINT-O 20,22 X 3,53	O-RING 20,22 X 3,53
113	17582-86	4086960		1.00	SCHLAUCH	TUYAU	HOSE
114	2720/101	4083780		1.00	NIPPEL 12-3/8"	RACCORD 12-3/8"	NIPPLE 12-3/8"
114a	8806/13	4031920		1.00	TEFLONBAND 12 MM ROLLE	BANDE DE TEFLON 12 MM,ROULEAU	TEFLON TAPE 12 MM ROLL
115	17580-48	4083820		1.00	BATTERIEDECKEL	COUVERCLE	COVER
116	17583-16	4116500		1.00	KLEINSHEMA CO 800/1100	SCHEMA CO 800/1100	DIAGRAM CO 800/1100
117	1752/103	4091170		4.00	UNTERLAGSCHEIBE 7/35	RONDELLE 7/35	WASHER 7/35
118	1840/022	4087930		4.00	PT-SCHRAUBE KA 60X16	VIS POUR PLASTIQUE KA 60X16	SCREW FOR PLASTIC KA 60X16
119	17583-14	4083660		1.00	ERSETZT DURCH 8662/001 -1,00M	REMPLACE PAR 8662/001 - 1,00M	REPLACED BY 8662/001 - 1,00 M
120	17582-75	4082150		1.00	TANKMEMBRANE CO 800	MEMBRANE POUR RESERVOIR CO800	TANK MEMBRANE CO 800
121	17582-22	4082460		1.00	HALTERING ZU MEMBRANE	FIXATION (POUR MEMBRANE)	FIXATION (FOR MEMBRANE)
123	17584-07	4087750		4.00	DICHTUNG	JOINT	GASKET
124	1853/149	4083770		2.00	LI-ZYL-BLECHSCHR.K.S.B 4,8X22	VIS A TOLE TETE CYL. B 4,2X22	PAN HEAD TAPP.SCREW B 4,8X22
125	1723/5	4043560		1.00	SICHERUNGSMUTTER M 6	ECROU DE SURETE M 6	SELF-LOCKING NUT M 6
126	17583-41	4083900		1.00	ABDECKLAPPEN	COUVERCLE-PROTECTEUR	PROTECTING SHIELD
127	17503-12	4032070		1.00	SYMBOL "BLAU"	SYMBOLE "BLEU"	SYMBOL "BLUE"
128	1756/4	4048930		2.00	UNTERLAGSCHEIBE 8,4/20X2	RONDELLE 8,4/20X2	WASHER 8,4/20X2
129	1004/205	4056320		2.00	SECHSKANTSCHRAUBE M 8X12	VIS A TETE SIX PANS M 8X12	HEXAGON SCREW M 8X12
130	2178/12	4042280		1.00	SCHLAUCHKLEMME 12-20	BRIDE 12-20	HOSE CLAMP 12-20
131	8662/004	4081900		0.36	HOHLPROFIL PER M	JOINT EN CAOUTCHOUC LE M	RUPPER PROFILE PER M
141	3866/104	4033210		1.00	DECKEL ROT	CHAPEAU DE FERMETURE ROUGE	TAPPED CAP RED
142	17505-17	4072180		1.00	SCHLAUCH	TUYAU FLEXIBLE	HOSE
143	3002/471	4073710		1.00	O-RING 32,93 X 3,53	JOINT-O 32,93 X 3,53	O-RING 32,93 X 3,53
144	19000-65	4016530		1.00	GEWINDERING	BAGUE FILETEE	TAPPED BUSH
145	17582-21	4089430		1.00	SAUGSTUTZEN	TUYAU D'ADMISSION	INTAKE
146	19504-86	4081890		1.00	DICHTUNG	JOINT	GASKET
147	17583-67	4083940		1.00	DOSIERBECHER	RECIPIENT DE DOSAGE	DOSING CUP
148	8807/011	4051890		0.50	SEIL PER METER	CORDELETTE LE METRE	CORD PER METER
149	1759/12	4022860		2.00	UNTERLAGSCHEIBE 5,3/10	RONDELLE 5,3/10	WASHER 5,3/10

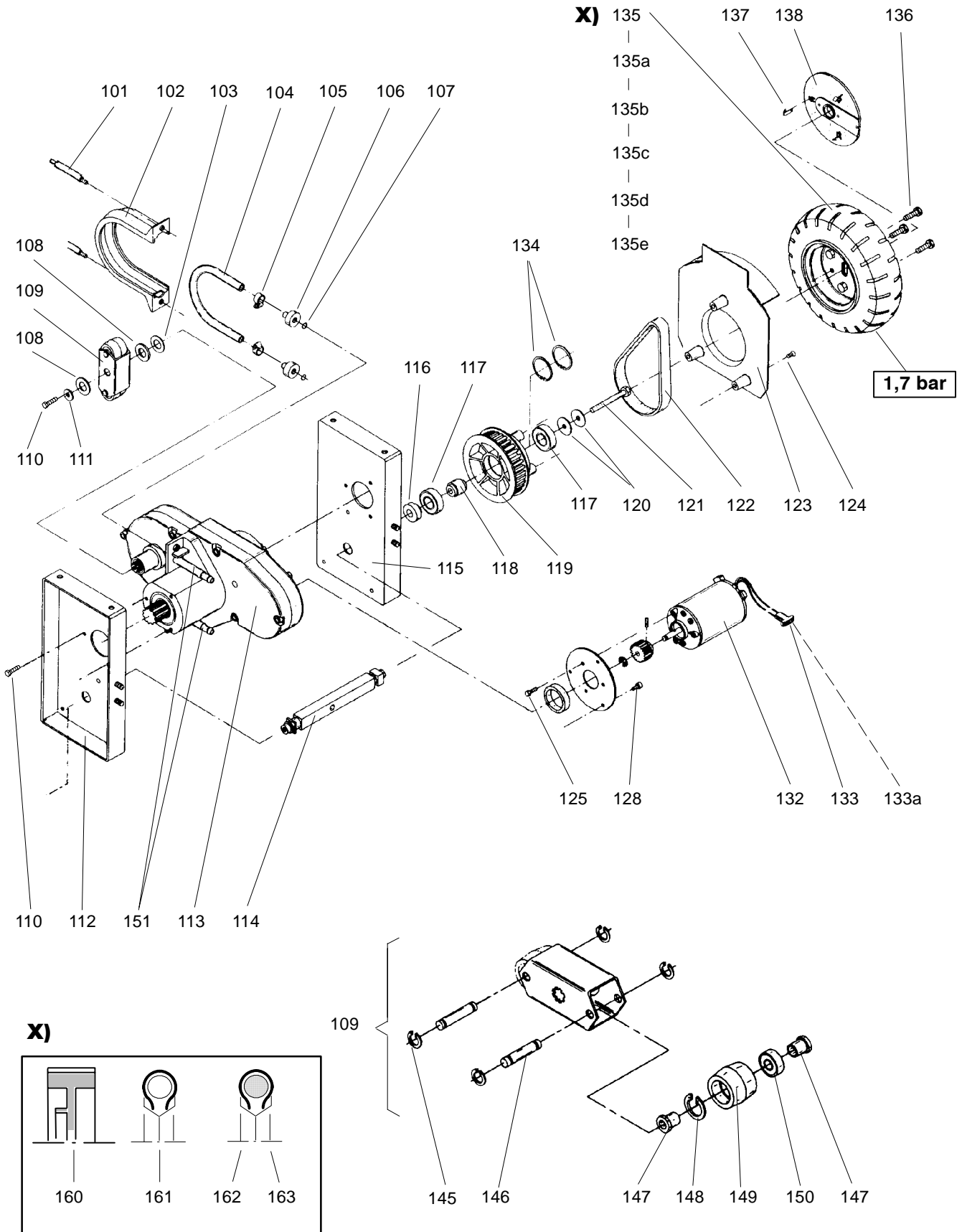


S003943					Saugaggregat	Agrégat d'aspiration	Vacuum unit
Pos. No.	Artikelnr. Article No. Item No.	Bestellnr. No. de com Order No.	Model	Stck. Piè. Qty.	Bezeichnung	Designation	Description
101	17560-13	4078220		1.00	SCHALLDAEMPfung	ISOLATION PHONIQUE	NOISE ABSORBING MANTLE
102	1654/6	4007190		9.00	SECHSKANTMUTTER M 6	ECROU A SIX PANS M 6	HEXAGON NUT M 6
103	4700/110	4067320		1.00	KOHLEBUERSTE	BALAI CHARBON	CARBON BRUSH
104	17561-17	4075310		1.00	MOTORTURBINE 24 V	AGREGAT D'ASPIRATION 24 V	VACUUM MOTOR 24 V
105	17560-80	4078270		3.00	BUCHSE	DOUILLE	BUSH
106	17560-14	4078230		1.00	DICHTUNG	JOINT	GASKET
107	17580-63	4083830		1.00	MOTORWINKEL	SUPPORT	SUPPORT
108	1004/205	4056320		2.00	SECHSKANTSCHRAUBE M 8X12	VIS A TETE SIX PANS M 8X12	HEXAGON SCREW M 8X12
109	1756/4	4048930		2.00	UNTERLAGSCHEIBE 8,4/20X2	RONDELLE 8,4/20X2	WASHER 8,4/20X2
110	1840/009	4071680		3.00	PT-SCHRAUBE KA 50X12	VIS POUR PLASTIQUE KA 50X12	SCREW FOR PLASTIC KA 50X12
111	4080/024	4067030		1.00	STIFTGEHAEUSE 2-POLIG	FICHE MULTIPLE 2-POLES	2-POLE PLUG
111a	4080/084	4067230		2.00	STIFT	COSSE MALE	PLUG PIN
112	17583-38	4082430		1.00	DAEMPfungSSCHLAUCH	TUYAU	HOSE
113	4215/117	4012650		1.00	KABELBINDER	BANDE A LIER LES CABLES	CABLE TIE
114	1207/240	4078170		3.00	LI.ZYL.SCHRAUBE MIT KS M 6X80	VIS A TETE CYL. BOMB. M 6X80	RAISED CHEESE HD.SCREW M 6X80
115	17583-45	4083910		1.00	DICHTUNG	JOINT	GASKET
116	17583-70	4083960		1.00	FLANSCH	FLASQUE	FLANGE
117	17582-20	4083860		6.00	SAUGROHR	TUYAU D'ADMISSION	ADMISSION PIPE
118	2174/108	4087000		1.00	SCHLAUCHKLEMME 35-50	BRIDE 35-50	HOSE CLAMP 35-50

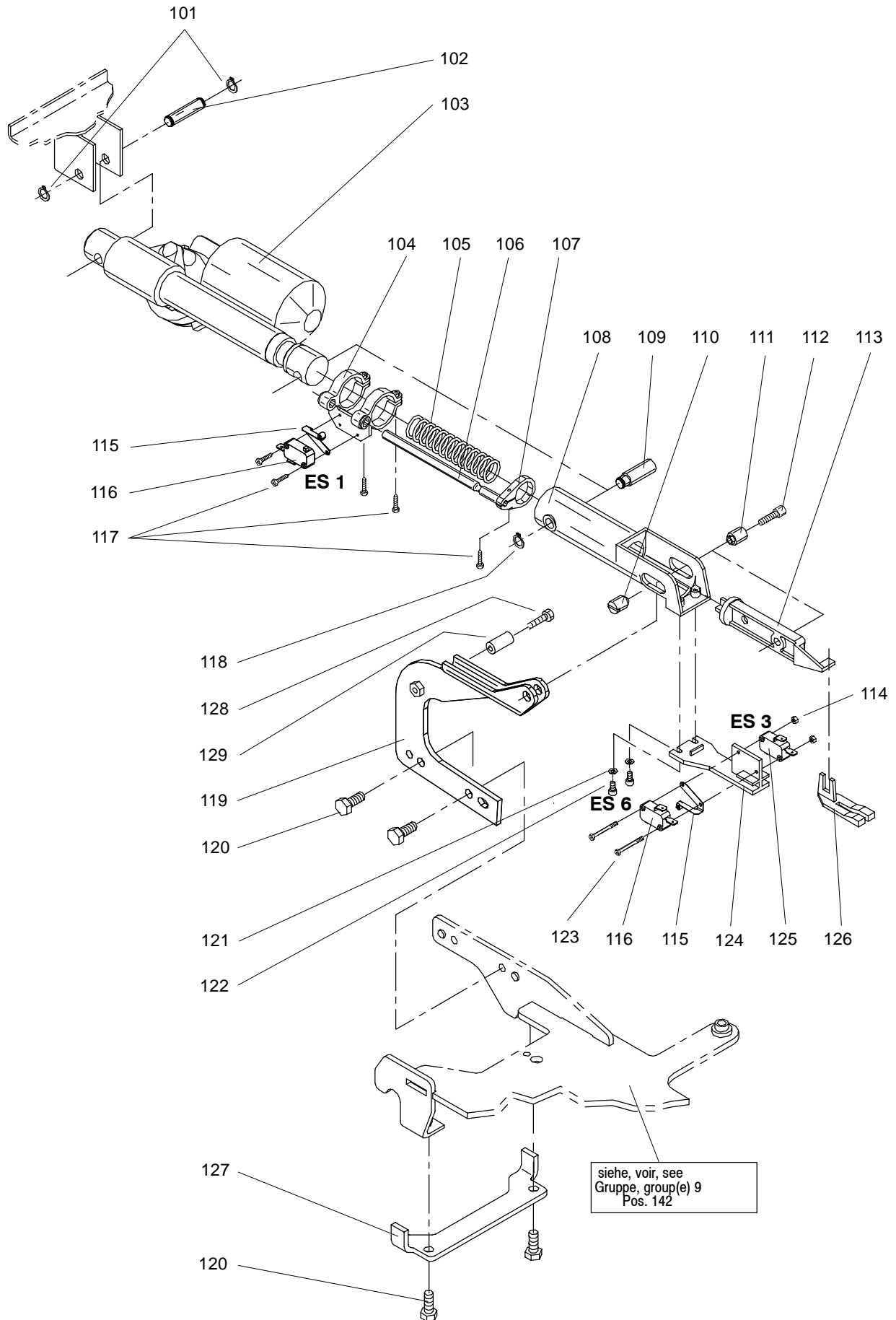


S003945					Radantrieb	Unité d'entraînement	Drive unit
Pos. No.	Artikelnr. Article No. Item No.	Bestellnr. No. de com Order No.	Model	Stck. Piè. Qty.	Bezeichnung	Designation	Description
101	17580-85	4083740		2.00	ANSCHLAGSCHRAUBE	VIS A TETE CYL. SPEC.	SPEC. CHEESE HEAD SCREW
102	19501-58	4076300		1.00	PUMPENGEHAEUSE	CARTER DE POMPE	PUMP HOUSING
103	1742/102	4013310		1.00	DISTANZSCHEIBE 16/28X0,5	ENTRETOISE 16/28X0,5	DISTANCE DISC 16/28X0,5
104	8819/190	4075090		0.29	SCHLAUCH 10/14 PER METER	TUYAU 10/14 LE METRE	HOSE 10/14 PER METER
105	2178/121	4053440		2.00	SCHLAUCHKLEMME 6-16	BRIDE 6-16	HOSE CLAMP 6-16
106	19501-56	4076600		2.00	NIPPEL	RACCORD	NIPPLE
107	3002/101	4076150		2.00	O-RING 10 X 1	JOINT-O 10 X 1	O-RING 10 X 1
108	1752/112	4076740		2.00	UNTERLAGSCHEIBE 15/28	RONDELLE 15/28	WASHER 15/28
109	17582-88	4084100		1.00	ROLLER KOMPLETT	HELICE COMPLET	ROLLER COMPLETE
110	1004/67	4006050		7.00	SECHSKANTSCHRAUBE M 6X20	VIS A TETE SIX PANS M 6X20	HEXAGON SCREW M 6X20
111	1752/15	4019790		1.00	UNTERLAGSCHEIBE 6/20	RONDELLE 6/20	WASHER 6/20
112	17582-54	4116890		1.00	SCHILD RECHTS	SUPPORT DROIT	SUPPORT R.H.
113	17580-22	4083070		1.00	GETRIEBE	UNITE D'ENTRAINEMENT	DRIVE UNIT
114	17580-89	4084010		1.00	ACHSE	AXE	AXLE
115	17582-53	4116900		1.00	SCHILD LINKS	SUPPORT GAUCHE	SUPPORT L.H.
116	17580-81	4103390		2.00	BUCHSE	DOUILLE	BUSH
117	2524/85	4046750		4.00	RILLENKUGELLAGER 6004 2RS	ROULEMENT A BILLES 6004 2RS	BALL BEARING 6004 2RS
118	17500-37	4099770		2.00	BUCHSE	DOUILLE	BUSH
119	17582-49	4084080		2.00	RADNABE	MOYEUDE ROUE	WHEEL HUB
120	1752/30	4042380		4.00	UNTERLAGSCHEIBE 10/30	RONDELLE 10/30	WASHER 10/30
121	1014/188	4003670		2.00	SECHSKANTSCHRAUBE M 10X55	VIS A TETE SIX PANS M 10X55	HEXAGON SCREW M 10X55
122	2153/9	4045380		2.00	ZAHNRIEMEN 187L075	COURROIE A CRAMPONS 187L075	TOOTHED BELT 187L075
123	17581-04	4084030		2.00	RADSCHALE	COUVERCLE	COVER
124	1852/84	4083750		6.00	GEW-FORMENDE SCHRAUBE M 5X8	VIS AUTOFILETAGE M 5X8	SELF-THREAD-FORM.SCREW M 5X8
125	1142/5	4006550		3.00	ZYL.SCHRAUBE I.6-KT. M 5X12	VIS CYL. A TROU 6 P. M 5X12	SOCKET HEAD CAP SCREW M 5X12
128	1134/48	4096260		3.00	ZYL. SCHRAUBE I.6-KT M 5X16	VIS CYL. A TROU 6 P. M 5X16	SOCKET HEAD CAP SCREW M 5X16
132	17583-30	4085140		1.00	MOTOR 24 V	MOTEUR 24 V	MOTOR 24 V
133	4080/024	4067030		1.00	STIFTGEHAEUSE 2-POLIG	FICHE MULTIPLE 2-POLES	2-POLE PLUG
133a	4080/084	4067230		2.00	STIFT	COSSE MALE	PLUG PIN
134	2912/30	4030990		4.00	SICHERUNGSRING 42 J	RONDELLE "SEEGER" 42 J	RETAINING RING 42 J
135	17582-42	4082140		2.00	RAD	ROUE	WHEEL
135a	2045/245	4083970		2.00	REIFEN	PNEU	TYRE
135b	2045/255	4077120		2.00	SCHLAUCH	PNEU A CHAMBRE INCORPOREE	INNER TUBE
135c	19000-05	4067990		2.00	FELGENHAELFTE	JANTE (1/2-PIECE)	RIM HALF
135d	19006-19	4073700		2.00	FELGENHAELFTE	JANTE (1/2-PIECE)	RIM HALF
135e	1721/6	4007340		6.00	SICHERUNGSMUTTER M 8	ECROU DE SURETE M 8	SELF-LOCKING NUT M 8
136	1004/75	4006060		6.00	SECHSKANTSCHRAUBE M 8X20	VIS A TETE SIX PANS M 8X20	HEXAGON SCREW M 8X20
137	17501-49	4010070		6.00	FEDER	RESSORESSORT	SPRING
138	17503-17	4070150		2.00	RADDECKEL INKL. FEDERN	CHAPEAU DE ROUE INCL.RESSORTS	WHEEL COVER INCL. SPRINGS
145	2910/7	4020050		4.00	SICHERUNGSRING 8 A	RONDELLE "SEEGER" 8 A	RETAINING RING 8 A
146	17582-87	4084090		2.00	BOLZEN	AXE	AXLE
147	19501-51	4084140		4.00	BUCHSE	DOUILLE	BUSH
148	2912/19	4020060		2.00	SICHERUNGSRING 22 J	RONDELLE "SEEGER" 22 J	RETAINING RING 22 J
149	19501-50	4076590		2.00	ROLLE	ROULETTE	ROLLER
150	2521/19	4008420		2.00	RILLENKUGELLAGER 608 2RS	ROULEMENT A BILLES 608 2RS	BALL BEARING 608 2RS
151	17583-08	4093710		2.00	NIPPEL	RACCORD	NIPPLE
	8909/101	4072230			SILIKONFETT 100 GR	PATE SILICONE 100 GR	PASTE SILICONE 100 GR
	0			1.00	0		
	0			1.00	0		
	0			1.00	0		

S003945					Radantrieb	Unité d'entraînement	Drive unit
Pos. No.	Artikelnr. Article No. Item No.	Bestellnr. No. de com Order No.	Model	Stck. Piè. Qty.	Bezeichnung	Designation	Description
160	17584-03	4088530			RAD SPEZ.	ROUE SPEC.	WHEEL SPEC.
161	17584-24	4093160			SPEZ. RAD	ROUE SPEC.	SPEC. WHEEL
162	17584-29	4106310			ANTRIEBSRAD SCHWARZ GESCHAEUM	ROUE PLEINE NOIR	BLACK FOAMED WHEEL
163	17584-30	4106300			ANTRIEBSRAD GRAU GESCHAEUMT	ROUE PLEINE GRIS	GREY FOAMED WHEEL

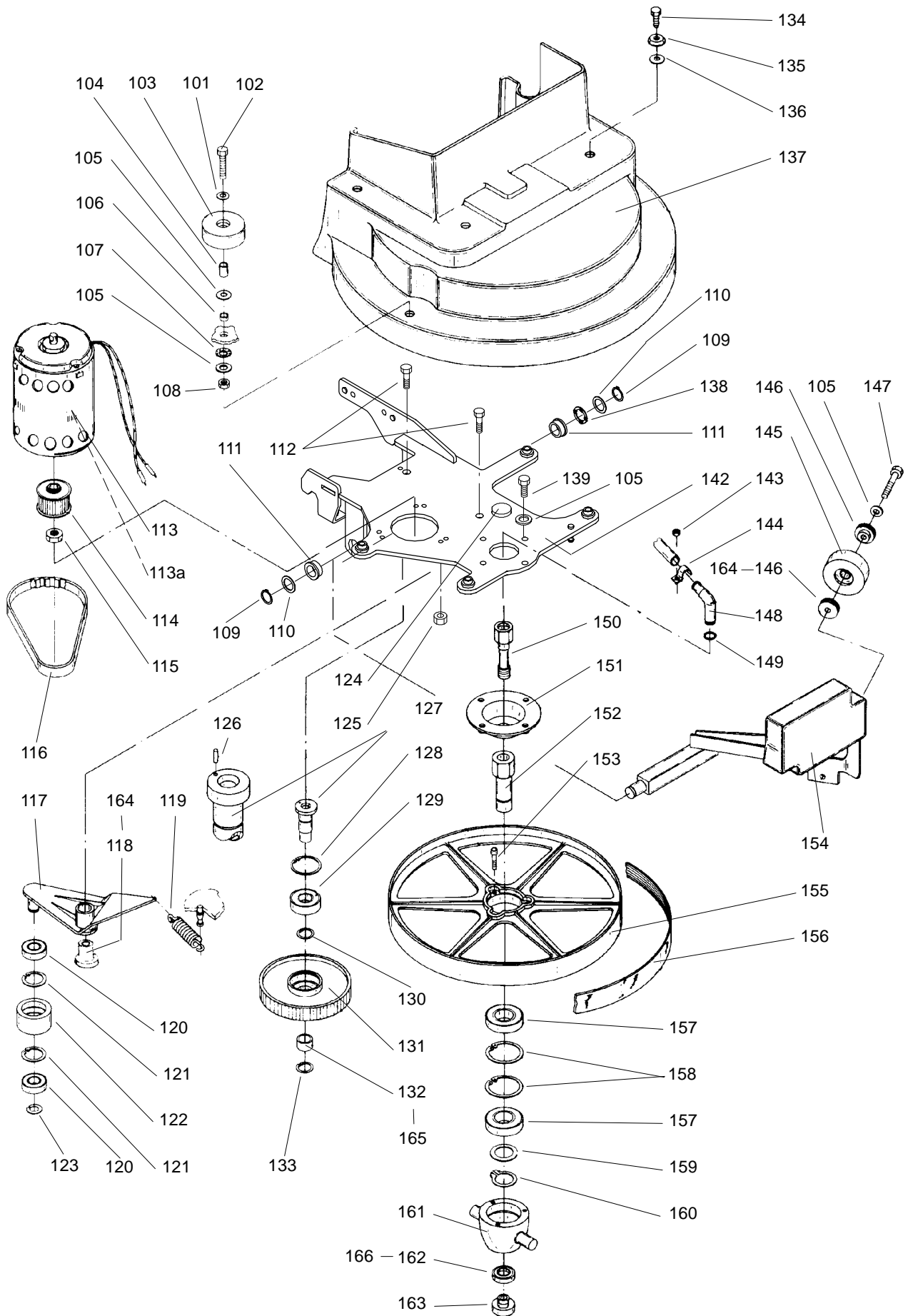


S003946					Bürstenabsenkung	Dispositif de brosse	Tool lowering unit
Pos. No.	Artikelnr. Article No. Item No.	Bestellnr. No. de com Order No.	Model	Stck. Piè. Qty.	Bezeichnung	Designation	Description
101	2911/108	4060390		2.00	SICHERUNGSRING 10 A	RONDELLE "SEEGER" 10 A	RETAINING RING 10 A
102	17583-33	4084130		1.00	BOLZEN	GOUJON	BOLT
103	18507-01	4091250		1.00	HUBSPINDELANTRIEB	MECANISME ELEVATEUR	LIFTING DEVICE
104	17583-39	4082760		1.00	STANGENFUEHRUNG	GUIDE-TIGE	ROD GUIDING
105	2803/106	4082410		1.00	DRUCKFEDER	RESSORT DE PRESSION	PRESSURE SPRING
106	17583-48	4082770		1.00	SCHALTSTANGE	TIGE DE COMMUTATION	SLIDING SELECTOR SHAFT
107	17583-50	4082780		1.00	BRIDE	BRIDE	CLAMP
108	17582-06	4084070		1.00	FUEHRUNGSHUELSE	DOUILLE DE GUIDAGE	GUIDING BRACKET
109	17583-09	4084110		1.00	BOLZEN	GOUJON	BOLT
110	17581-13	4084050		1.00	SCHLITZMUTTER	TOURILLON A FENTE	GROVE JOURNAL
111	17581-12	4084040		1.00	BUNDBUCHSE	TOURILLON CREUX	HOLE JOURNAL
112	1137/6	4006490		1.00	ZYL.SCHRAUBE I.6-KT. M 5X20	VIS CYL. A TROU 6 P. M 5X20	SOCKET HEAD CAP SCREW M 5X20
113	17582-05	4084060		1.00	SCHIEBER	ELEMENT COULISSANT	SLIDER
114	1654/2	4007150		2.00	SECHSKANTMUTTER M 3	ECROU A SIX PANS M 3	HEXAGON NUT M 3
115	4501/181	4066930		2.00	ROLLENHEBEL	LEVIER	LEVER
116	4501/102	4021120		2.00	MICROSCHALTER	MICRORUPTEUR	MICROSWITCH
117	1840/003	4062420		5.00	PT-SCHRAUBE KA 30X16	VIS POUR PLASTIQUE KA 30X16	SCREW FOR PLASTIC KA 30X16
118	2910/9	4024890		1.00	SICHERUNGSRING 10 A	RONDELLE "SEEGER" 10 A	RETAINING RING 10 A
119	17580-98	4084020		1.00	BUERSTENSCHWENKHEBEL	LEVIER	LEVER
120	1004/75	4006060		4.00	SECHSKANTSCHRAUBE M 8X20	VIS A TETE SIX PANS M 8X20	HEXAGON SCREW M 8X20
121	1752/9	4007430		2.00	UNTERLAGSCHEIBE 4,3/8	RONDELLE 4,3/8	WASHER 4,3/8
122	1134/13	4048670		2.00	ZYL.SCHRAUBE I.6-KT. M 4X12	VIS CYL. A TROU 6 P. M 4X12	SOCKET HEAD CAP SCREW M 4X12
123	1202/131	4065040		2.00	ZYL.SCHRAUBE MIT K.S. M 3X30	VIS A TETE CYL. M 3X30	CHEESE HEAD SCREW M 3X30
124	17580-33	4084000		1.00	SCHALTERHALTER	CONSOLE MICRORUPTEUR	SWITCH BRACKET
125	4501/112	4021130		1.00	MICROSCHALTER	MICRORUPTEUR	MICROSWITCH
126	17583-10	4084120		1.00	SCHALTKURVE	COMMANDE MICRORUPTEUR	SWITCH ON-OFF PLATE
127	17585-22	4091490		1.00	SICHERUNGSBUEGEL	ETRIER	BRACKET
128	1004/217	4106990		1.00	SECHSKANTSCHRAUBE M 8X50	VIS A TETE SIX PANS M 8X50	HEXAGON SCREW M 8X50
129	17560-69	4077980		1.00	BUCHSE	DOUILLE	BUSH

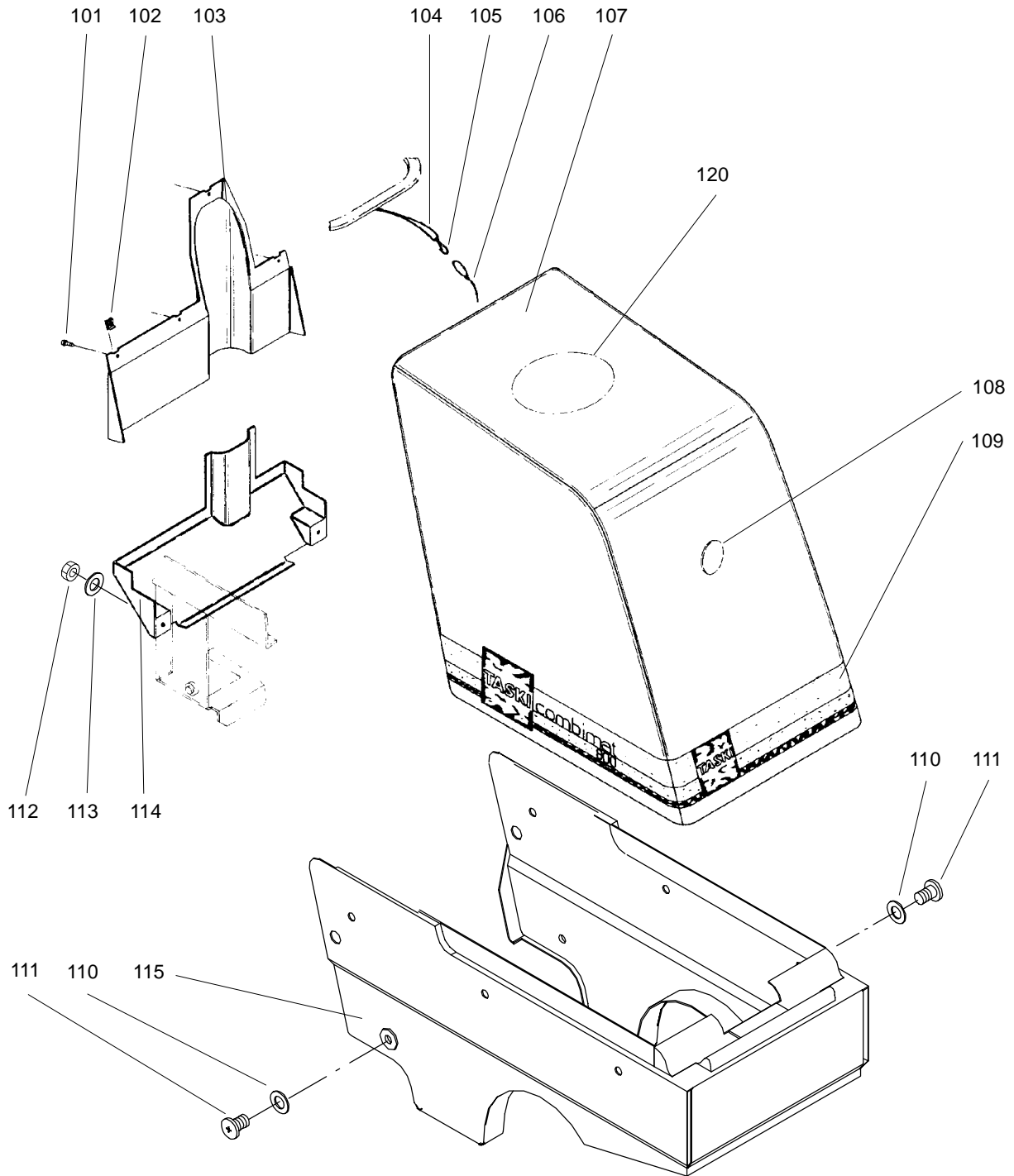


S003947					Bürstenantrieb	Entraînement de brosse	Brush drive
Pos. No.	Artikelnr. Article No. Item No.	Bestellnr. No. de com Order No.	Model	Stck. Piè. Qty.	Bezeichnung	Designation	Description
101	1747/15	4007400		1.00	UNTERLAGSCHEIBE 8,4/16	RONDELLE 8,4/16	WASHER 8,4/16
102	1129/85	4061390		1.00	ZYL.SCHRAUBE I.6-KT. M 8X35	VIS CYL. A TROU 6 P. M 8X35	SOCKET HEAD CAP SCREW M 8X35
103	15050-3	4023780		1.00	GLEITROLLE	ROULETTE DE DETOUR	BUMPER WHEEL
104	17501-00	4036490		1.00	BUCHSE	DOUILLE	BUSH
105	1756/4	4048930		7.00	UNTERLAGSCHEIBE 8,4/20X2	RONDELLE 8,4/20X2	WASHER 8,4/20X2
106	17501-17	4016390		1.00	BUCHSE	DOUILLE	BUSH
107	17503-89	4068350		1.00	DICHTUNG	JOINT	GASKET
108	1654/7	4007200		1.00	SECHSKANTMUTTER M 8	ECROU A SIX PANS M 8	HEXAGON NUT M 8
109	2911/16	4023370		2.00	SICHERUNGSRING 16 A	RONDELLE "SEEGER" 16 A	RETAINING RING 16 A
110	1791/214	4023380		2.00	PASSSCHEIBE 16/22	RONDELLE D'AJUSTAGE 16/22	LEVELING DISC 16/22
111	15100-14	4023390		2.00	GLEITLAGER	COUSSINET	SLIDE BEARING
112	1004/88	4006070		2.00	SECHSKANTSCHRAUBE M 10X30	VIS A TETE SIX PANS M 10X30	HEXAGON SCREW M 10X30
113	17582-40	4084810		1.00	MOTOR 24V	MOTEUR 24 V	MOTOR 24 V
113a	3395/018	4091280		1.00	KOHLENSATZ MIT HALTER	BALAI CHARBON AV. FIXATION	CARBON BRUSH WITH BRACKET
114	17585-09	4089910		1.00	RAD 15 L	ROUE 15 L	WHEEL 15 L
115	1654/118	4083980		1.00	SECHSKANTMUTTER M 12 LINKS	ECROU A SIX PANS M 12 F.A.G.	HEXAGON NUT M 12 L.H.THREAD.
116	2154/254	4082120		1.00	ZAHNRIEMEN 210L 075	COURROIE A CRAMpons 210L 075	THOOTHED BELT 210L 075
117	17580-68	4084200		1.00	SCHWENKHEBEL	LEVIER	LEVER
118	17580-72	4084210		1.00	LAGERBUCHSE	DOUILLE	BUSH
119	2806/495	4082420		1.00	ZUGFEDER	RESSORT DE PRESSION	TENSION SPRING
120	2530/102	4021890		2.00	RILLENKUGELLAGER 6002 2RS	ROULEMENT A BILLES 6002 2RS	BALL BEARING 6002 2RS
121	2912/25	4008720		2.00	SICHERUNGSRING 32 J	RONDELLE "SEEGER" 32 J	RETAINING RING 32 J
122	17560-40	4078430		1.00	SPANNROLLE	ROULETTE	CASTOR
123	2911/113	4064740		1.00	SICHERUNGSRING 15 A	RONDELLE "SEEGER" 15 A	RETAINING RING 15 A
124	17561-27	4078500		1.00	RONDELLE	DISQUE	DISC
125	1654/6	4007190		3.00	SECHSKANTMUTTER M 6	ECROU A SIX PANS M 6	HEXAGON NUT M 6
126	1921/464	4083990		1.00	SPIRAL-SPANNSTIFT 3X8	GOUPILLE ELASTIQUE 3X8	EXTENSIBLE PIN 3X8
127	17580-64	4084190		1.00	LAGERBOLZEN	AXE DE LEVIER	LEVER AXLE
128	2912/30	4030990		1.00	SICHERUNGSRING 42 J	RONDELLE "SEEGER" 42 J	RETAINING RING 42 J
129	2524/85	4046750		1.00	RILLENKUGELLAGER 6004 2RS	ROULEMENT A BILLES 6004 2RS	BALL BEARING 6004 2RS
130	2911/20	4023470		1.00	SICHERUNGSRING 20 A	RONDELLE "SEEGER" 20 A	RETAINING RING 20 A
131	17580-49	4084180		1.00	ZWISCHENRAD	PIGNON INTERMEDIAIRE	INTERMEDIATE WHEEL
132	2570/203	4084160		1.00	NADELHUELSE 1/22X12	DOUILLE A AIGUILLES 16/22X12	NEEDLE BEARING 16/22X12
133	2912/19	4020060		1.00	SICHERUNGSRING 22 J	RONDELLE "SEEGER" 22 J	RETAINING RING 22 J
134	1004/207	4065230		4.00	SECHSKANTSCHRAUBE M 8X16	VIS A TETE SIX PANS M 8X16	HEXAGON SCREW M 8X16
135	17503-28	4066730		4.00	SCHEIBE	RONDELLE	WASHER
136	17503-77	4066770		4.00	DICHTUNG	JOINT	GASKET
137	17580-74	4084230		1.00	GETRIEBEHAUBE	CAPOT DE BROSSE	BRUSH HOUSING
138	1790/12	4014100		1.00	WELLENSCHEIBE 17,3/23,8	ENTRETOISE 17,3/23,8	WAVED WASHER 17,3/23,8
139	1004/75	4006060		4.00	SECHSKANTSCHRAUBE M 8X20	VIS A TETE SIX PANS M 8X20	HEXAGON SCREW M 8X20
142	17583-94	4091480		1.00	MOTORPLATTE	PLAQUE DE MONTAGE	BASE PLATE
143	1654/5	4007180		2.00	SECHSKANTMUTTER M 5	ECROU A SIX PANS M 5	HEXAGON NUT M 5
144	4221/207	4076870		2.00	BEFESTIGUNGSSCHELLE 15	BRIDE 15	CLAMP 15
145	17561-33	4078510		1.00	ROLLE	POULIE	PULLEY
146	17562-09	4078540		2.00	DICHTSCHEIBE	DOUILLE	BUSH
147	1004/214	4069420		1.00	SECHSKANTSCHRAUBE M 8X35	VIS A TETE SIX PANS M 8X35	HEXAGON SCREW M 8X35
148	17581-11	4084250		1.00	WINKELNIPPEL	RACCORD COUDE	ANGLED NIPPLE
149	3002/12	4008940		1.00	O-RING 10,82 X 1,78	JOINT-O 10,82 X 1,78	O-RING 10,82 X 1,78
150	17560-26	4078380		1.00	NIPPEL	RACCORD	NIPPLE
151	17560-24	4078360		1.00	BECHER	FLASQUE	FLANGE

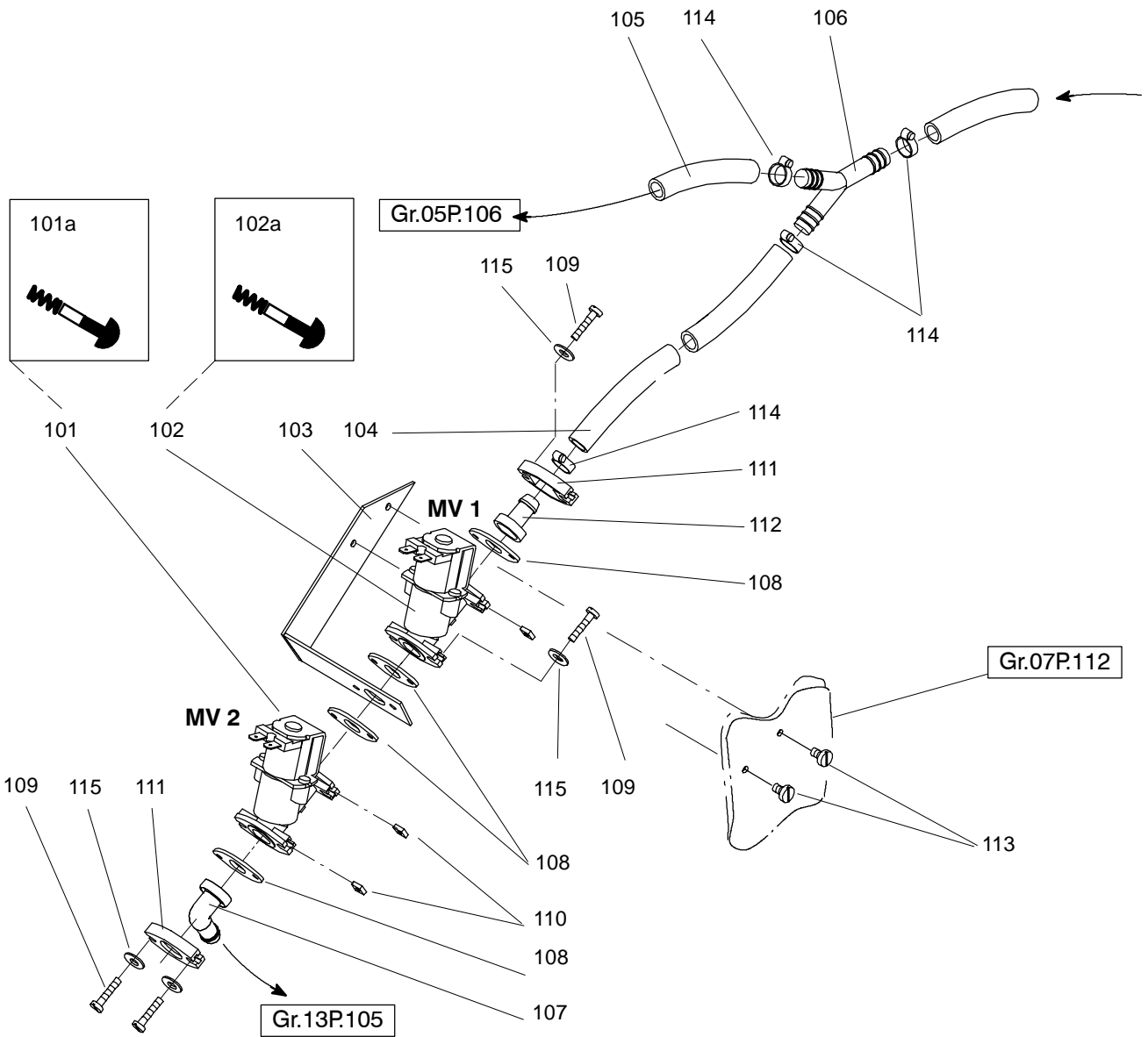
S003947					Bürstenantrieb	Entraînement de brosse	Brush drive
Pos. No.	Artikelnr. Article No. Item No.	Bestellnr. No. de com Order No.	Model	Stck. Piè. Qty.	Bezeichnung	Designation	Description
152	17502-02	4068820		1.00	ACHSE	ARBRE	AXLE
153	1132/26	4042660		3.00	ZYL.SCHRAUBE I.6-KT. M 6X35	VIS CYL. A TROU 6 P. M 6X35	SOCKET HEAD CAP SCREW M 6X35
154	17580-78	4084240		1.00	ROLLENHEBEL	LEVIER	LEVER
155	17582-04	4084260		1.00	RIEMENSCHLEIBE	POULIE	PULLEY
156	2157/003	4082130		1.00	KEILRIPPENRIEMEN 10J 1200	COURROIE A NERVURES CUNEIF.	DRIVE BELT 10J 1200
157	2530/105	4022420		2.00	RILLENKUGELLAGER 6005 2RS	ROULEMENT A BILLES 6005 2RS	BALL BEARING 6005 2RS
158	2912/34	4044920		2.00	SICHERUNGSRING 47 J	RONDELLE "SEEGER" 47 J	RETAINING RING 47 J
159	1791/179	4084150		1.00	PASSSCHEIBE 25/35X0,5	RONDELLE D'ADJUST. 25/35X0,5	LEVELING DISC 25/35X0,5
160	2911/23	4008690		1.00	SICHERUNGSRING 25 A	RONDELLE "SEEGER" 25 A	RETAINING RING 25 A
161	17502-03	4068830		1.00	NABE	ACCOUPLMENT	COUPLING
162	3000/208	4066050		1.00	WELLENDICHRING 25/35	BAGUE A LEVRES 25/35	SHAFT SEAL 25/35
163	17504-90	4071520		1.00	ZAPFEN	PIECE DE REPOS	SUPPORTING PLUG
164	8909/61	4039680			SCHMIERM. SYNSETRAL 53B P KG	LUBRIFIANT SYNSETRAL 53B P KG	LUBRICANT SYNSETRAL 53B P KG
165	8908/1	4017350			KUGELLAGERFETT LITEA PER KG	GRAISSE P. ROULEMENTS LE KG	BALL BEARING GREASE PER KG
166	8908/100	4122512			LAGERFETT 400 GR.	GRAISSE P. ROULEMENT 400 GR.	BALL BEARING GREASE 400 GR.



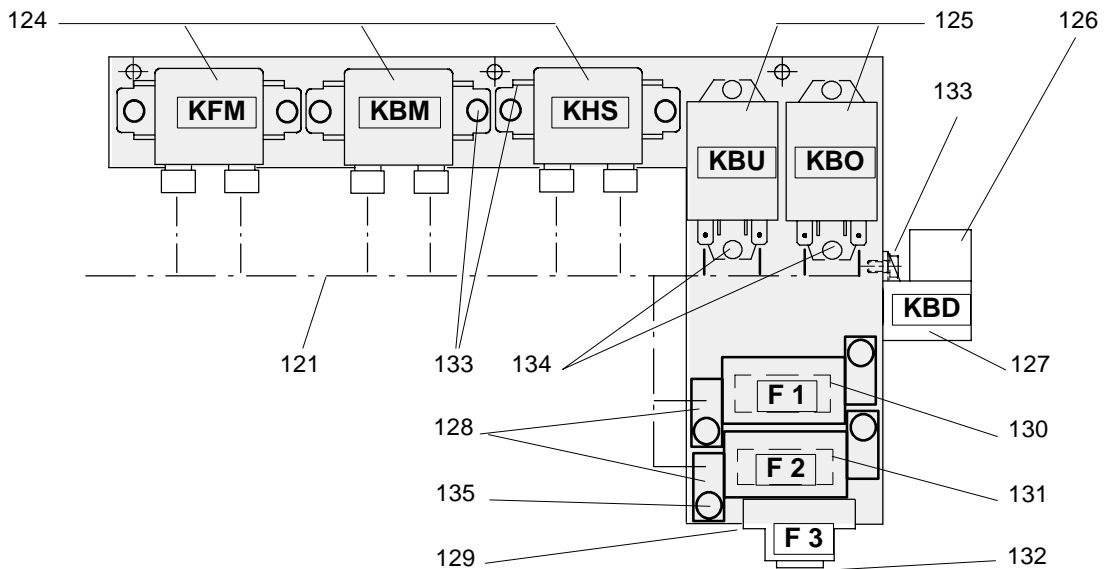
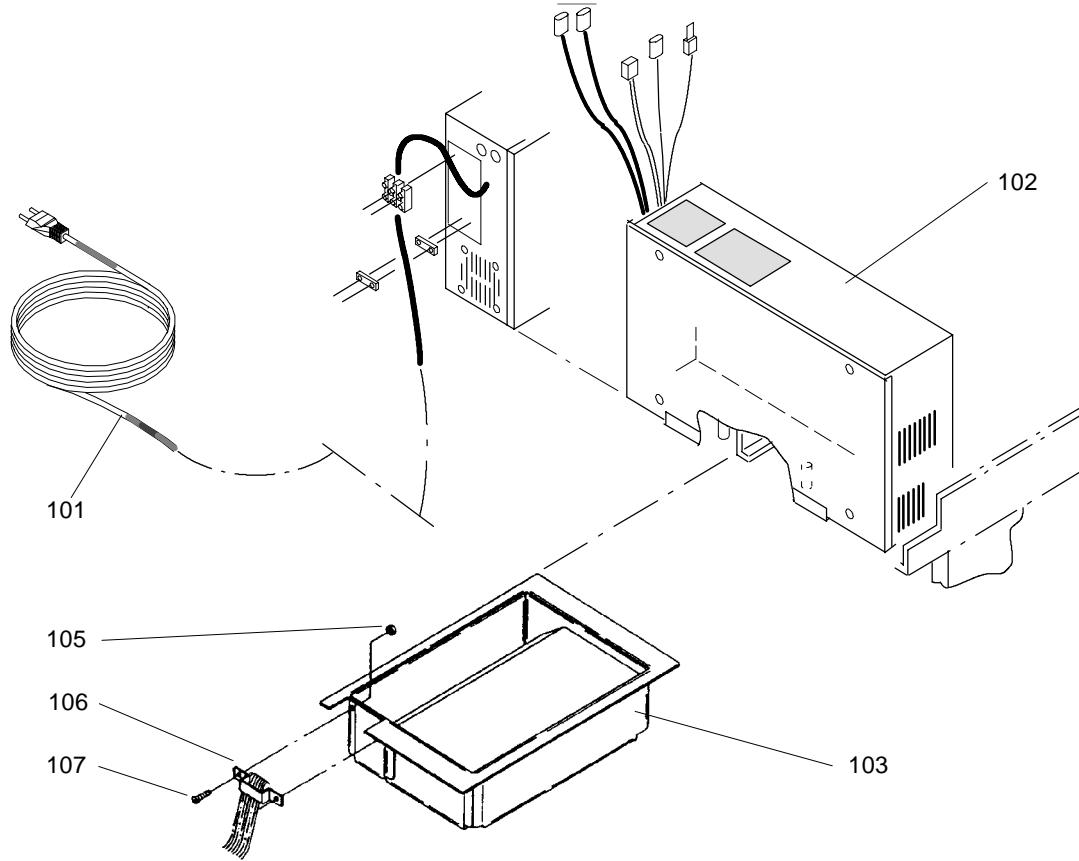
S003948					Maschinenverkleidung	Carénage de la machine	Machine fairing
Pos. No.	Artikelnr. Article No. Item No.	Bestellnr. No. de com Order No.	Model	Stck. Piè. Qty.	Bezeichnung	Designation	Description
101	1854/284	4072360		4.00	LI-ZYL-BLECHSCHR.K.S. 4,2X9,5	VIS A TOLE TETE CYL. B4,2X9,5	PAN HEAD TAPP.SCREW B 4,2X9,5
102	1871/14	4012400		4.00	BLECHMUTTER B 4,2	ECROU RAPIDE B 4,2	QUICK NUT B 4,2
103	17582-92	4084290		1.00	HECKTEIL	BOITIER INF. ARRIERE	REAR COVER
104	8807/011	4051890		0.42	SEIL PER METER	CORDELETTE LE METRE	CORD PER METER
105	2168/5	4019930		1.00	KARABINERHAKEN	MOUSQUETON	SNAP HOOK
106	8807/011	4051890		0.65	SEIL PER METER	CORDELETTE LE METRE	CORD PER METER
107	17582-13	4084270		1.00	HAUBE CO 800	COUVERCLE DE LA MACHINE CO800	HOOD CO 800
108	17502-59	4036840		1.00	FLANSCH	FLASQUE	FLANGE
109	17582-67	4084280		1.00	SCHRIFTZUG CO 800	AUTOCOLLANT CO 800	DECORATIVE STRIP CO 800
110	17503-77	4066770		8.00	DICHTUNG	JOINT	GASKET
111	1425/132	4083310		8.00	BECHERSCHRAUBE M 8X12	BOULON DE POELIER M 8X12	TRUSS HEAD SCREW M 8X12
112	1654/5	4007180		2.00	SECHSKANTMUTTER M 5	ECROU A SIX PANS M 5	HEXAGON NUT M 5
113	1752/12	4007460		2.00	UNTERLAGSCHEIBE 5,3/10	RONDELLE 5,3/10	WASHER 5,3/10
114	17583-36	4084310		1.00	HECKTEIL UNTEN	BOITIER INF. ARRIERE	REAR COVER
115	17583-69	4089170		1.00	VERSCHALUNG	CAROSSERIE	LOWER MACHINE COVER
	0			0			
	0			0			
	0			0			
120	7501640			1.00	WERKZEUGHALTER	PORTE ACCESSOIRE	ACCESSORY HOLDER



S003949					Magnetventil	Soupape magnétique	Magnetic valve
Pos. No.	Artikelnr. Article No. Item No.	Bestellnr. No. de com Order No.	Model	Stck. Piè. Qty.	Bezeichnung	Designation	Description
101	17505-21	4075230		1.00	MAGNETVENTIL 24 V	SOUPAPE MAGNETIQUE 24 V	MAGNETIC VALVE 24 V
101a	3395/057	4104660			REPARATURSET VENTIL	KIT REP. SOUPAPE	REPAIR SET VALVE
102	17505-26	4082170		1.00	IMPULSVENTIL	SOUPAPE D'IMPULSION	PULSING VALVE
102a	3395/058	4104670			REPARATURSET VENTIL	KIT REP. SOUPAPE	REPAIR SET VALVE
103	17582-81			1.00	VENTILEINKEL	EQUERRE	ANGLE
104	8821/21	4005380		0.19	SCHLAUCH 10/14 PER METER	TUYAU 10/14 LE METRE	HOSE 10/14 PER METER
105	8821/21	4005380		1.17	SCHLAUCH 10/14 PER METER	TUYAU 10/14 LE METRE	HOSE 10/14 PER METER
106	2631/055	4067920		1.00	Y-STUECK 10-11	RACCORD Y 10-11	Y-PIPE 10-11
107	17561-01	4078620		1.00	WINKELNIPPEL	COUDE	ANGLED NIPPLE
108	17505-02	4075270		4.00	FLANSCHDICHTUNG	JOINT	GASKET
109	1207/191	4078630		6.00	LI.ZYL.SCHRAUBE MIT KS M 4X20	VIS A TETE CYL. BOMB. M 4X20	RAISED CHEESE HD.SCREW M 4X20
110	1692/108	4077900		6.00	VIERKANTMUTTER M 4	ECROU CARRES M 4	SQUARE NUT M 4
111	17560-05	4078610		2.00	FLANSCH	FLASQUE	FLANGE
112	17505-01	4078580		1.00	NIPPEL	NIPPLE	NIPPLE
113	1852/84	4083750		2.00	GEW-FORMENDE SCHRAUBE M 5X8	VIS AUTOFILETAGE M 5X8	SELF-THREAD-FORM.SCREW M 5X8
114	2178/121	4053440		4.00	SCHLAUCHKLEMME 6-16	BRIDE 6-16	HOSE CLAMP 6-16
115	1752/35	4007480		6.00	UNTERLAGSCHEIBE 4,3/12	RONDELLE 4,3/12	WASHER 4,3/12



S003950					Elektroteile	Pièces électrique	Electrical parts
Pos. No.	Artikelnr. Article No. Item No.	Bestellnr. No. de com Order No.	Model	Stck. Piè. Qty.	Bezeichnung	Designation	Description
101	17583-24	4122328	8002300	1.00	NETZKABEL 2L SEV	CABLE D'ALIMENTATION	MAIN CORD
101	17583-25	4108120	8001760	1.00	KABEL 2P EURO	CABLE 2P EURO	CABLE 2P EURO
102	17584-31	4107350		1.00	AT-LADEGERAET 230V/50,60HZ	ECHANGE CHARGEUR 230V/50,60HZ	EXCHANGE CHARGER 230V/50,60HZ
102a	4326/126	4091450		1.00	FEINSICHERUNG 3,15 A TRAEGE	FUSIBLE FIN RETARDE 3,15 A	FINE WIRE FUSE 3,15A SLOW-BLO
102b	4326/199	4107580		1.00	FEINSICHERUNG 16 A T 6,3X32	FUSIBLE RETARDE 16 A 6,3X32	FINE WIRE FUSE 16 A SLOW-BLOW
103	17584-04	4086780		1.00	AT-ELEKTRONIK CO 800/1100	ECHANGE CIRCUIT IMPRIM.8/1100	EXCHANGE ELECTRONICS CONTROLS
105	1654/4	4007170		2.00	SECHSKANTMUTTER M4	ECROU A SIX PANS M 4	HEXAGON NUT M 4
106	4221/47	4022970		1.00	BEFESTIGUNGSSCHELLE	BRIDE	CLIP
107	1207/10	4019430		2.00	LI.ZYL.SCHRAUBE MIT KS M 4X8	VIS A TETE CYL. BOMB. M 4X8	RAISED CHEESE HD.SCREW M 4X8
	0			0			
	0			0			
	0			0			
121	17582-12	4095750		1.00	KABELBAUM CO 800/1100	TORON DE CABLE CO 800/1100	CABLE STRAND CO 800/1100
124	4586/100	4031270		3.00	RELAIS 24V	RELAIS 24V	RELAY 24V
125	4586/108	4080250		2.00	RELAIS 24V	RELAIS 24V	RELAY 24V
126	4586/104	4027100		1.00	RELAIS 24V	RELAIS 24V	RELAY 24V
127	4586/107	4076160		1.00	RELAISOCKEL	CONSOLE A RELAIS	RELAY CONSOL
128	4302/009	4087650		2.00	SICHERUNGSHALTER	PORTE-FUSIBLE	FUSE HOLDER
129	4302/008	4076660		1.00	SICHERUNGSHALTER	PORTE-FUSIBLE	FUSE CARRIER
130	4301/125	4054550		1.00	SICHERUNGSSTREIFEN 50 A	LAME FUSIBLE 50 A	FUSE STRIP 50 A
131	4301/124	4054540		1.00	SICHERUNGSSTREIFEN 25 A	LAME FUSIBLE 25 A	FUSE STRIP 25 A
132	4301/144	4078830		1.00	STECKSICHERUNG 7,5 A	FUSIBLE 7,5 A	FUSE CLIP 7,5 A
133	1852/84	4083750		7.00	GEW-FORMENDE SCHRAUBE M 5X8	VIS AUTOFILETAGE M 5X8	SELF-THREAD-FORM.SCREW M 5X8
134	1851/11	4022320		4.00	GEW-FORMENDE SCHRAUBE M 4X8	VIS AUTOFILETAGE M 4X8	SELF-THREAD-FORM.SCREW M 4X8
135	1852/85	4052060		4.00	GEW-FORMENDE SCHRAUBE M 5X10	VIS AUTOFILETAGE M 5X10	SELF-THREAD-FORM.SCREW M 5X10



Erklärungen

KBD Relais BUERSTE UNTEN/DOSIERUNG
KBO Relais BUERSTE OBEN
KBU Relais BUERSTE UNTEN

KHS Relais SCHLUESSELSCHALTER
KBM Relais BUERSTENMOTOR
KFM Relais FAHRMOTOR

G Elektronikeinheit

Explications

Relais BROSSE EN BAS/DOSAGE
 Relais BROSSE EN HAUT
 Relais BROSSE EN BAS

 Relais INTERRUPTEUR A CLE AMOV.
 Relais ENTRAINEMENT DE BROSSE
 Relais MOTOR ENTRAINEMENT

 Circuit imprimé

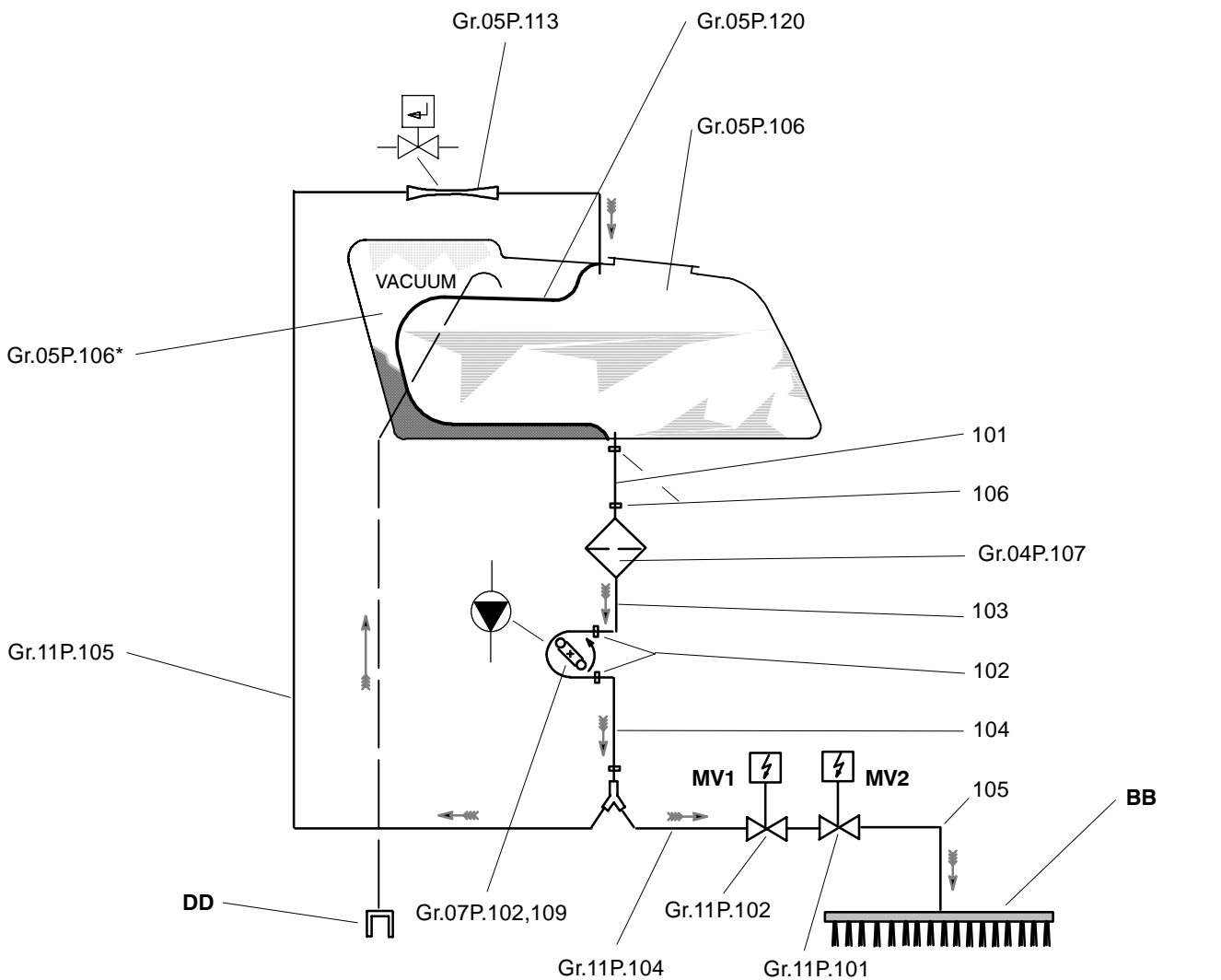
Explanations

Relay BRUSH DOWN/DOSING
 Relay BRUSH UP
 Relay BRUSH DOWN

 Relay KEY SWITCH
 Relay BRUSH MOTOR
 Relay DRIVE MOTOR

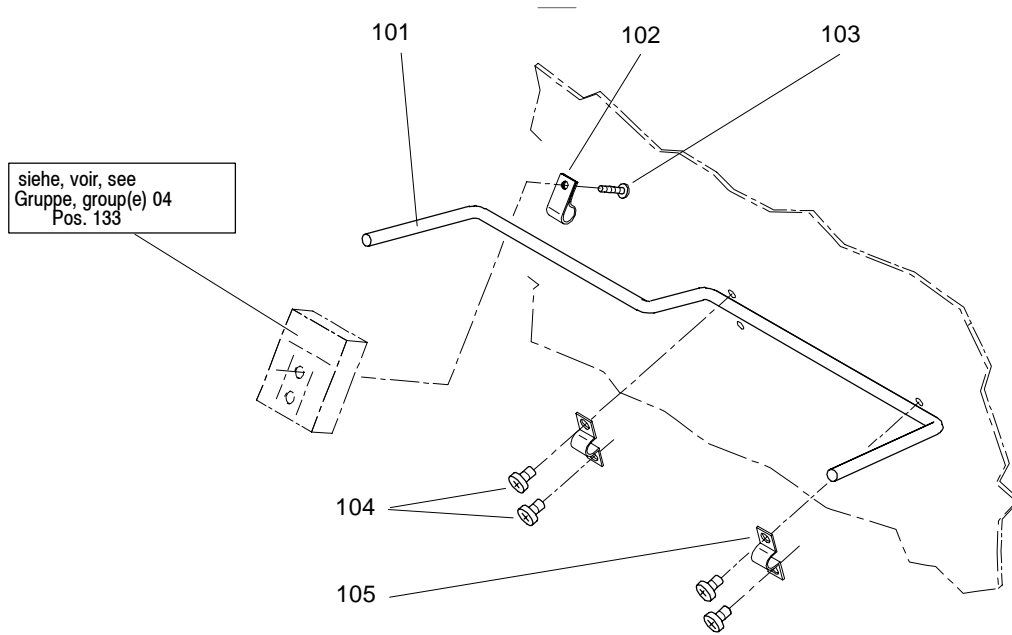
 Electronic controls

S003953					Wasserführung	Écoulement de l'eau	Water outlet
Pos. No.	Artikelnr. Article No. Item No.	Bestellnr. No. de com Order No.	Model	Stck. Piè. Qty.	Bezeichnung	Designation	Description
101	8821/27	4020480		0.37	SCHLAUCH 13/19 PER METER	TUYAU 13/19 LE METRE	HOSE 13/19 PER METER
102	2178/121	4053440		3.00	SCHLAUCHKLEMME 6-16	BRIDE 6-16	HOSE CLAMP 6-16
103	8820/10	4028460		1.21	SPIRALFLEX-SCHLAUCH 10/16 P.M	TUYAU SPIRALFLEX 10/16 LE M	HOSE SPIRALFLEX 10/16 PER M
104	8820/10	4028460		0.48	SPIRALFLEX-SCHLAUCH 10/16 P.M	TUYAU SPIRALFLEX 10/16 LE M	HOSE SPIRALFLEX 10/16 PER M
105	8821/21	4005380		0.49	SCHLAUCH 10/14 PER METER	TUYAU 10/14 LE METRE	HOSE 10/14 PER METER
106	2178/12	4042280		1.00	SCHLAUCHKLEMME 12-20	BRIDE 12-20	HOSE CLAMP 12-20



DD	DUSE	SUCEUR	SQUEEGEE
BB	BUERSTE/FUEHRUNGSTELLER	BROSSE A RECUR./PLATEAU ENT.	SCRUBBING BRUSH/DRIVE DISC
Gr.04P.107	FILTRE	FILTRE	FILTER
Gr.05P.106	TANK "FRISCHWASSER"	RESERVOIR "EAU FRAICHE"	TANK "FRESH WATER"
Gr.05P.106*	TANK "SCHMUTZWASSER"	RESERVOIR "EAU "RESIDUELLE"	TANK "RESIDUAL WATER"
Gr.05P.113	SCHLAUCH RUECKSCHLAGVENT.	TUYAU SOUPAPE DE RETENUE	HOSE CHECK VALVE
Gr.05P.120	TANKMEMBRANE	MEMBRANE	TANK MEMBRANE
Gr.07P.102,109	PUMPE	POMPE	PUMP
Gr.11P.101	MAGNETVENTIL	SOUPAPE DE FERMETURE	CLOSING VALVE
Gr.11P.102	IMPULSVENTIL	SOUPAPE D'IMPULSION	PULSING VALVE
Gr.11P.104	SCHLAUCH	TUYAU	HOSE
Gr.11P.105	SCHLAUCH	TUYAU	HOSE

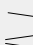
S003954					Diverse Ersatzteile	Pièces détachées diverses	Varios spare parts
Pos. No.	Artikelnr. Article No. Item No.	Bestellnr. No. de com Order No.	Model	Stck. Piè. Qty.	Bezeichnung	Designation	Description
101	17583-78	4090590		1.00	SCHALTBUEGEL	LEVIER	LEVER
102	4212/4	4041610		1.00	KABELBRIDE	BRIDE POUR CABLE	CABLE CLAMP
103	1840/007	4025950		1.00	PT-SCHRAUBE KA 40X16	VIS POUR PLASTIQUE KA 40X16	SCREW FOR PLASTIC KA 40X16
104	1852/84	4083750		4.00	GEW-FORMENDE SCHRAUBE M 5X8	VIS AUTOFILETAGE M 5X8	SELF-THREAD-FORM.SCREW M 5X8
105	4221/106	4090600		2.00	BEFESTIGUNGSSCHELLE 1X8	BRIDE DE FIXATION 1X8	CLAMP 1X8
	0			0			
	0			0			
	0			0			
121	1810/185	4094430		3.00	SK-SPANPL.SCHRAUBE KS M 5X20	VIS A TETE FRAISSE M 5X20	PAN HEAD TAPP.SCREW M 5X20
122	17583-76	4084980		1.00	KUPPLUNGSFLANSCH	ACCOUPLMENT	COUPLING
	0			0			
123	8502170				SCHEUERBUERSTE 43	BROSSE A RECURER 43	SCRUBBING BRUSH 43
123	8502180				SCHEUERBUERSTE WASCHBETON 43	BROSSE A RECURER LE BETON LAVE	SCRUBBING BRUSH F.WASH.CONCR.
124	8502190				FUEHRUNGSTELLER HARPOON GRIP 43	BLATEAU ENTRAINEUR A POIL RAS 43	DRIVE DISC 43

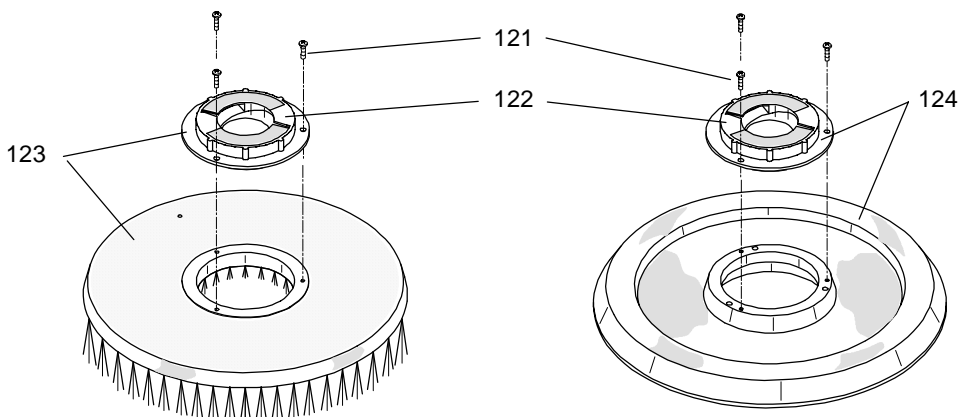
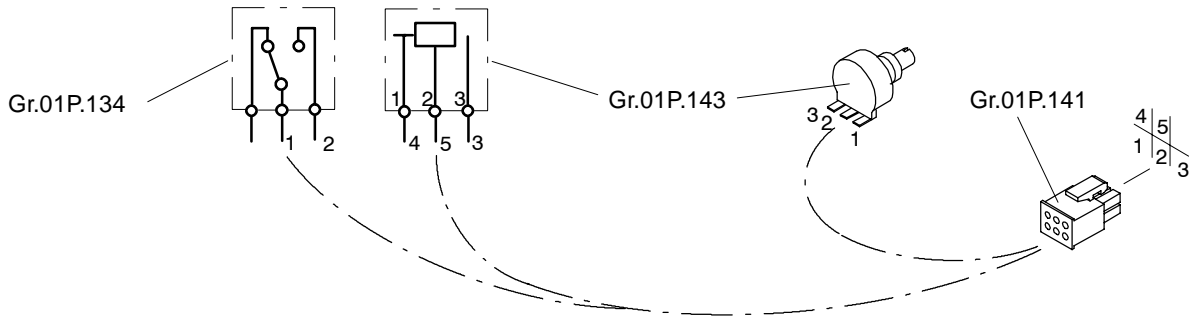


Bedienungspult
(siehe Gruppe 01)

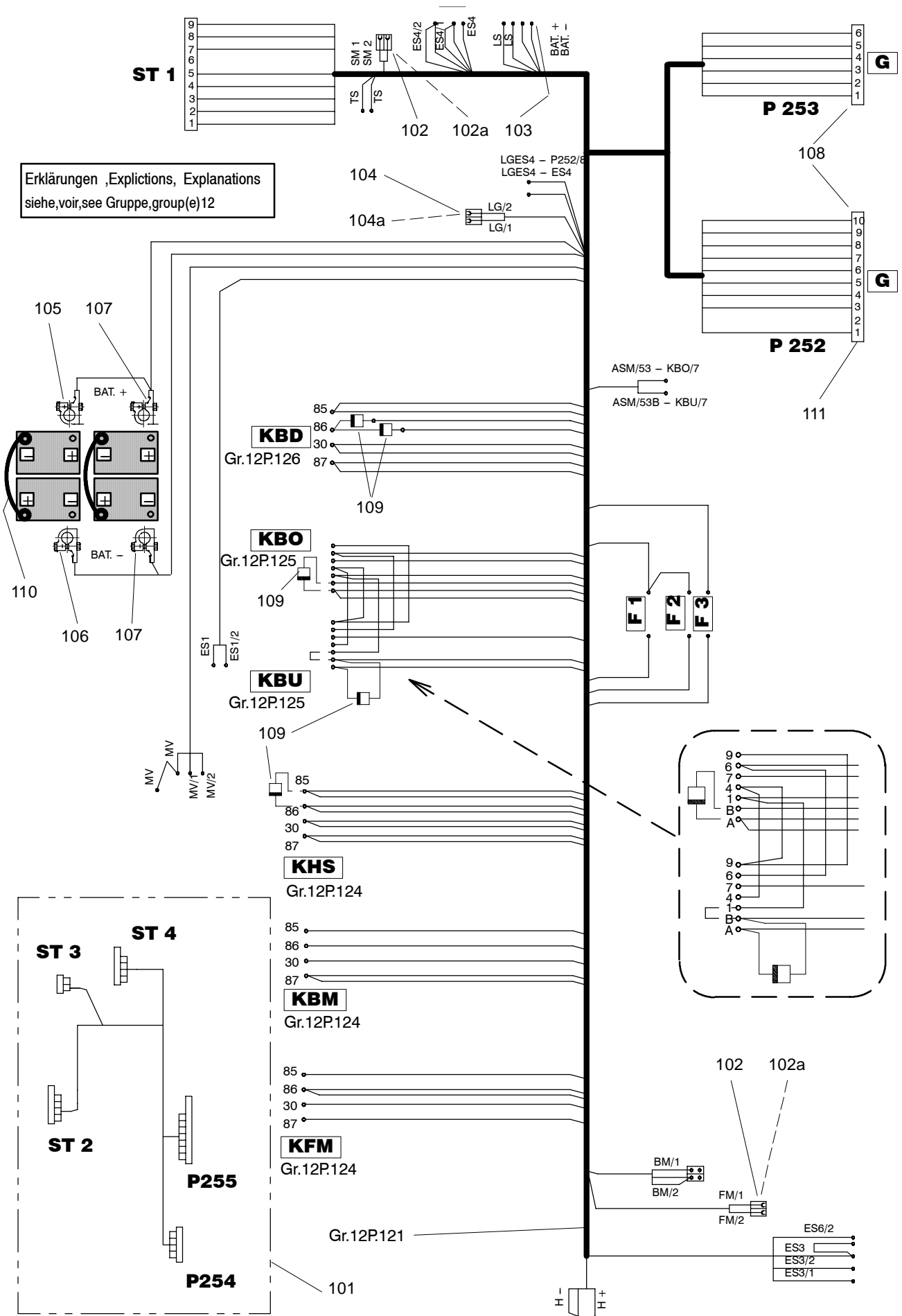
Tableau de commande
(voir group 01)

Control board
(see groupe 01)

No. 3		$\frac{\text{No.3/No.4}}{2} \hat{=} R_{\text{max.}}$ ($\sim 4,6 - 5,2 \text{ kOhm}$)
No. 4		
No. 5		



S003951					Kabelbaum	Toron de Cable	Cable strand
Pos. No.	Artikelnr. Article No. Item No.	Bestellnr. No. de com Order No.	Model	Stck. Piè. Qty.	Bezeichnung	Designation	Description
101	17583-35	4085170		1.00	KABELBAUM 2	TORON DE CABLE 2	CABLE STRAND 2
102	1852/85	4052060		1.00	GEW-FORMENDE SCHRAUBE M 5X10	VIS AUTOFILETAGE M 5X10	SELF-THREAD-FORM.SCREW M 5X10
102a	4074/10	4067060		2.00	BUCHSE	COSSE FEMELLE	SOCKET INSERT
103	4961/51	4044080		4.00	LADESTECCKERZUNGE	LANGUETTE DE FICHE D.CHARGE	CHARGER JACK TONGUE
104	4080/090	4067200		1.00	VIELFACH-STECKKUPPLUNG 2-POL.	FICHE MULTIPLE 2-POLES, FEM.	2-POLE PLUG, FEMALE
104a	4074/102	4067070		2.00	BUCHSE	COSSE FEMELLE	SOCKET INSERT
105	4956/109	4078800		2.00	BATTERIEKLEMME (-)	COSSE POUR BATTERIE (-)	BATTERY CLAMP (-)
106	4956/108	4078790		2.00	BATTERIEKLEMME (+)	COSSE POUR BATTERIE (+)	BATTERY CLAMP (+)
107	4956/101	4065840		4.00	POLABDECKUNG	COUVERCLE DU POLE	POLE COVER
108	5100/023	4091420			BUCHSE 1 MM2	DOUILLE 1 MM2	BUSH 1 MM2
109	4905/014	4080370		5.00	DIODE 1.1V/3A	DIODE 1,1V/3A	DIODE 1,1V/3A
110	12051-84	4084170		2.00	LITZE MIT BATTERIEKLEMME	CABLE AVEC COSSE POUR BATTERY	CABLE WITH BATTERY CLAMP
111	3395/063	4105580			STECKER 10-POL. + 10 KONTAKTE	CONNECTEUR 10 P.+10 CONTACTES	CONNECTOR 10W + 10 TERMINALS



Erklärungen ,Explications, Explanations
siehe,voir,see Gruppe,group(e)12

Typ CO 800		Elektroschema	Schéma électrique	Electrical diagram
	Gr./Pos.	Bezeichnung	Designation	Description
		Endschalter	Interrupteurs	Switches
ES1	08/116	Endschalter BUERSTE OBEN	Microrupteur BROSSE EN HAUT	Switch BRUSH UP
ES3	08/125	Endschalter BUERSTE UNTEN	Microrupteur BROSSE EN BAS	Switch BRUSH DOWN
ES4	04/132	Endschalter BUERSTENMOT.EIN	Microrupteur MOT.BROSSE MARCH.	Switch BRUSH MOTOR ON
ES5	01/134	Endschalter LADESTECKER	Microrupteur FICHE DE CHARGE	Switch CHARGER PLUG
ES6	08/116	Endschalter FAHRMOTOR	Interrupteur MOTEURS ENTRAINM.	Switch DRIVE MOTOR
		Endschalter BUERSTE HOCHF. FAHR.	Interrupteur BROSSE ELEVER	Switch BRUSH GOING UP
		Motoren	Moteurs	Motors
SM	06/104	Motorturbine	Turbine	Vacuum motor
FM	07/132	Fahrmotor	Moteur ENTRAINEMENT	Drive motor
BM	09/113	Bürstenmotor	Moteur de brosse	Brush motor
ASM	08/103	Bürstenabsenkmotor	Moteur DESCENTE DE BROSSE	Motor BRUSH LOWERING
		Potentiometer	Potentiomètres	Potentiometer
POT 1	01/104,106	Dosierung	DOSAGE	DOSING
POT 2	01/143	Fahrgeschwindigkeit	VITESSE	SPEED
		Relais	Relais	Relays
KBO	12/125	BUERSTE OBEN	BROSSE EN HAUT	BRUSH UP
KBU	12/125	BUERSTE UNTEN	BROSSE EN BAS	BRUSH DOWN
KBD	12/126	BUERSTE UNTEN/DOSIER.	BROSSE EN BAS/DOSAGE	BRUSH DOWN/DOSING
KHS	12/124	Schlüsselschalter	INTERUPT. A CLE AMOVIBLE	KEY SWITCH
KBM	12/124	Bürstenmotor	MOTEUR DE BROSSE	BRUSH MOTOR
KFM	12/124	FAHRMOTOR	MOTEUR D'ENTRAINEMENT	DRIVE MOTOR
		Sicherungen	Fusibles	Fuses
F1	12/130	Sicherungsstreifen 50 A	Lame fusible 50 A	Fuse strip 50 A
F2	12/131	Sicherungsstreifen 25 A	Lame fusible 25 A	Fuse strip 25 A
F3	12/131	Stecksicherung 5 A	Fusible 5 A	Fuse 5 A
		Ventile	Soupapes	Valves
MV 1	11/102	Impulsventil DOSIERUNG	Soupape d'impulsion "DOSAGE"	Pulsing valve DOSING
MV 2	11/101	Magnetventil AUF-ZU	Soupape de fermeture	Magnetic valve ON-OFF
h	04/139	Betriebsstundenzähler	Compteur horaire	Working hour meter
LS	04/133	Ladestecker	Fiche de charge	Connector
SHS	01/109	Schlüsselschalter	Interrupteur à clé amovible	Key switch
TS	05/103	Tanksonde	Détecteur RESERVOIR	Tank sensor
LL	01/101	Batterie ladungs-Anzeige (BMS)	Indicateur d.charge de batterie(BMS)	Battery indicator (BMS)
LBA	01/101	Lampe BATTERIEUEBERWACHUNG	Lampe-temoin CONTROL D.BATT.	Pilot lamp BATTERY
LBU	01/102	Lampe BUERSTENMOTOR	Lampe-temoin MOTEUR DE BROS.	Pilot lamp BRUSH MOTOR
LSM	01/103	Lampe MOTORTURBINE	Lampe-temoin TURBINE	Pilot lamp VACUUM
LD	01/107	Lampe DOSIERUNG	Lampe-temoin DOSAGE	Pilot lamp DOSING
LBE	01/107	Lampe BETRIEB	Lampe-temoin ORDRE DE MARCHE	Signal lamp RUNNING
SSM	01/103	Wippschalter MOTORTURBINE	Interrupteur à bascule TURBINE	Rocking switch VACUUM
SBM	01/102	Wippschalter BUERSTENMOTOR	Interrupteur ENTRAINM. DE BROSSE	Rocking switch BRUSH DRIVE
KLG	-	Relais Ladegerät (BMS)	Relais Chargeur (BMS)	Relay Charger (BMS)
	12/102	Ladegerät (BMS)	Chargeur (BMS)	Charger (BMS)
AA	-	Ladegerät (extern)	Chargeur (externe)	Charger (external)
BB	-	Batterie (4)	Batterie (4)	Battery (4)
CC	-	Bedienungspult/Fahrgriff	Tableau de commande/Poignée	Control board/Handle
DD	01/111	Schalterblock	Tableau de commande	Control board
EE	12/103	Elektronik (Leistung, Steuerung)	Circuit imprimé	Electronics - Power, controls

