



IPC Integrated Professional Cleaning

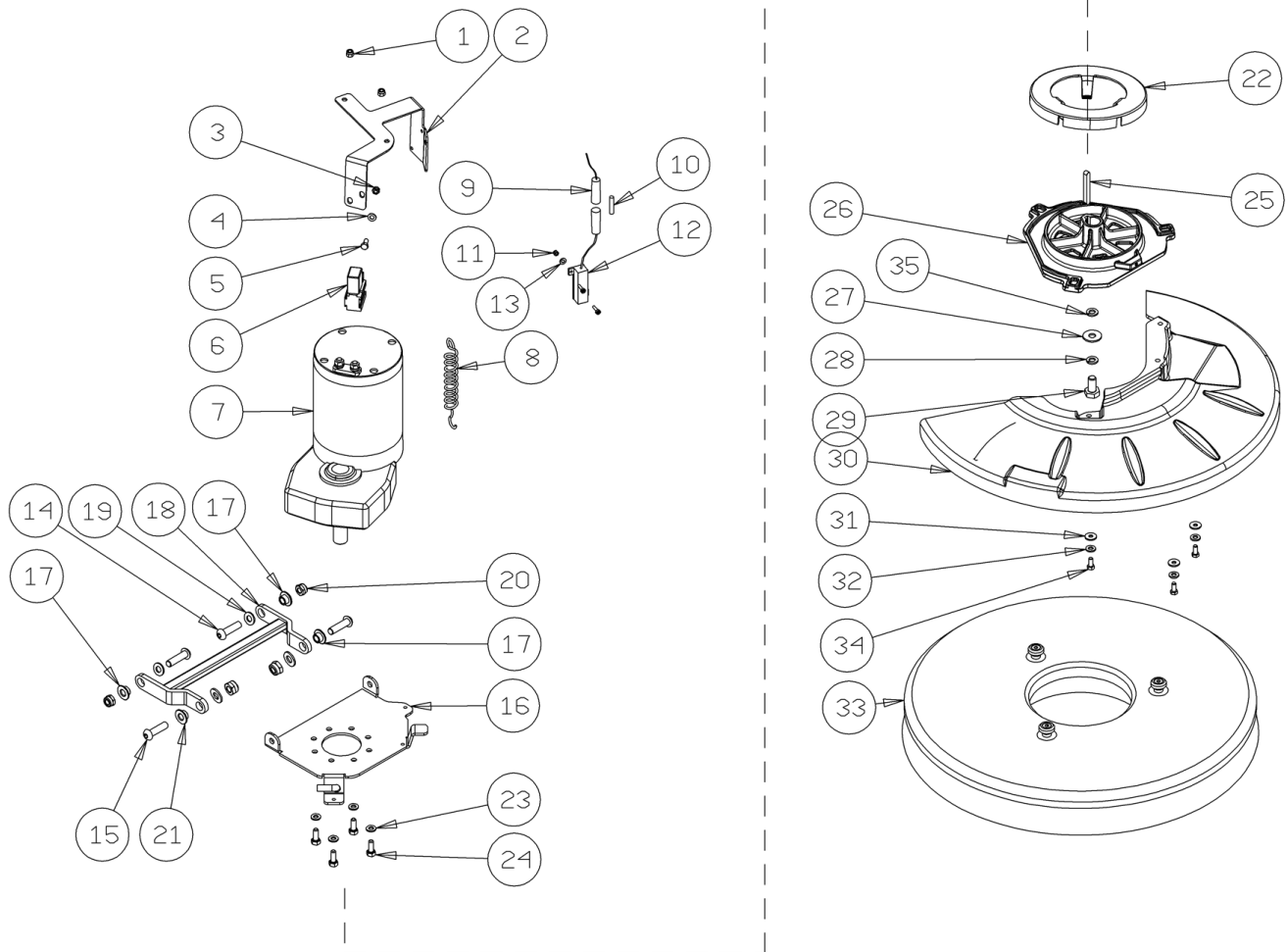
IPC Gansow

Spare Parts List

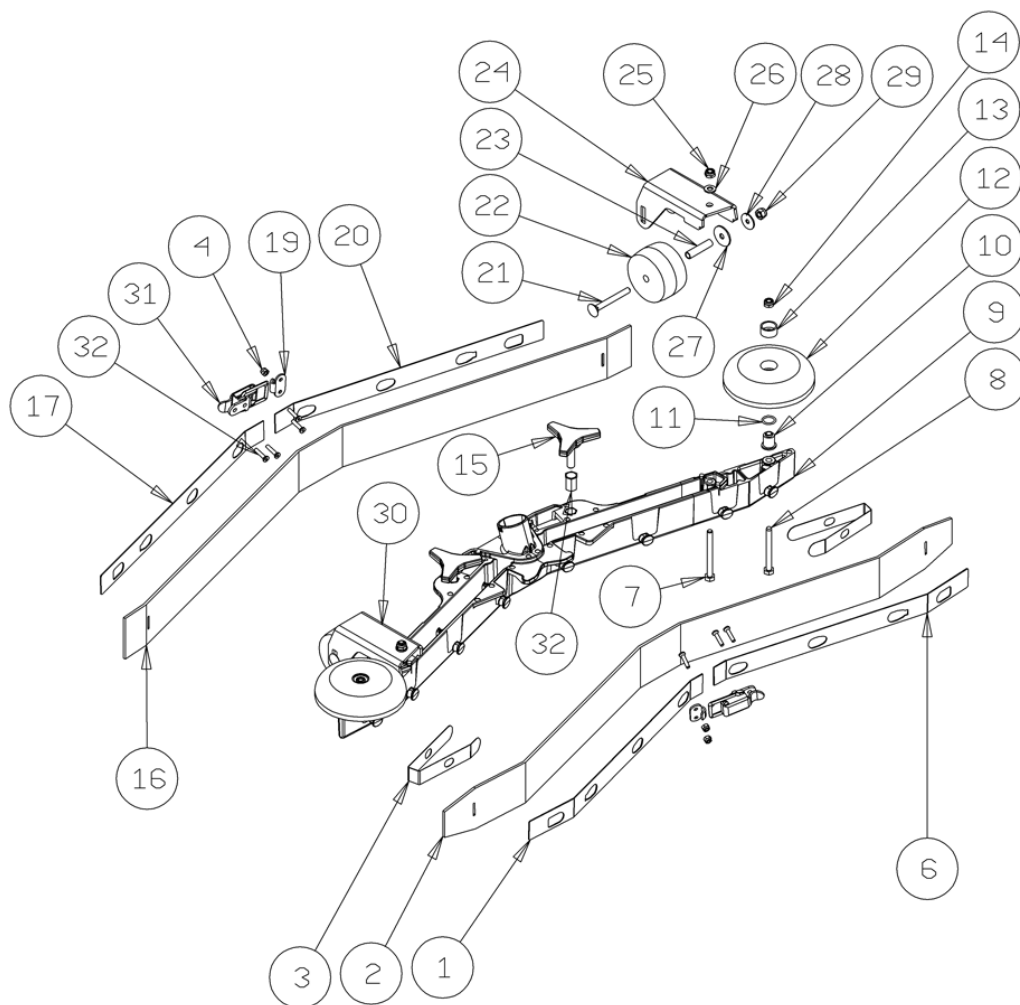
ICA

Ref: LPTB02709

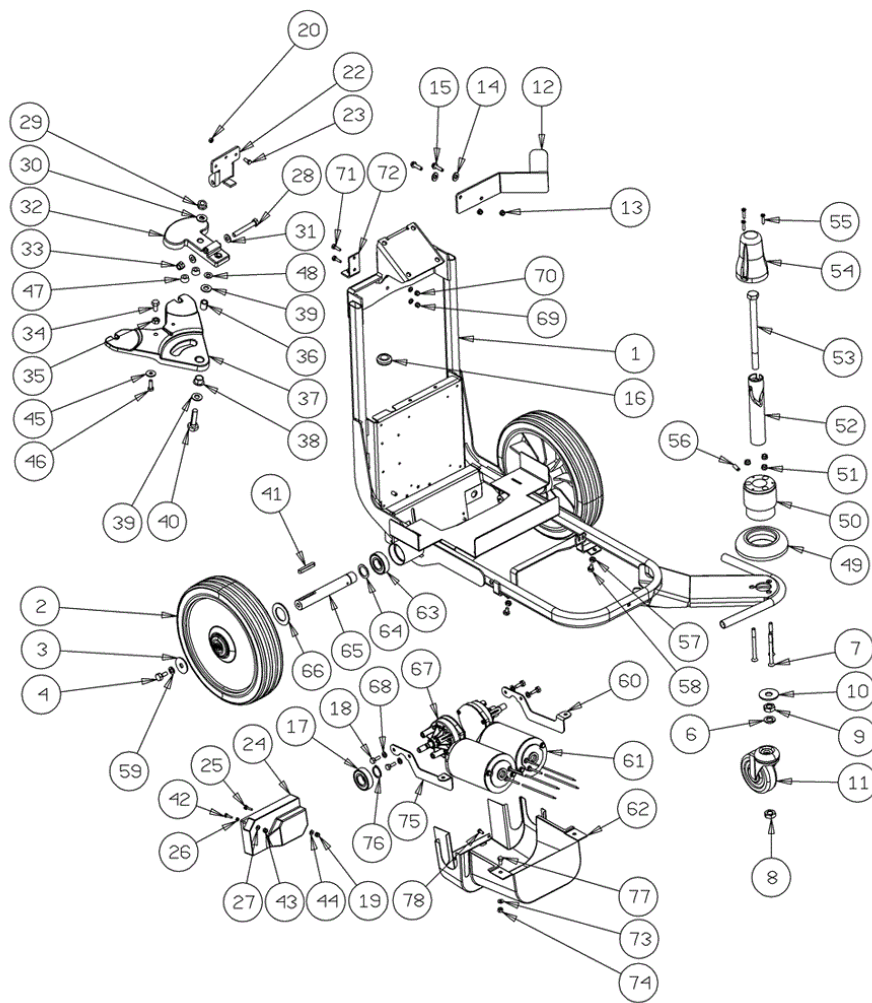
Model: CT45 BT50+BAT GR/VE ICA



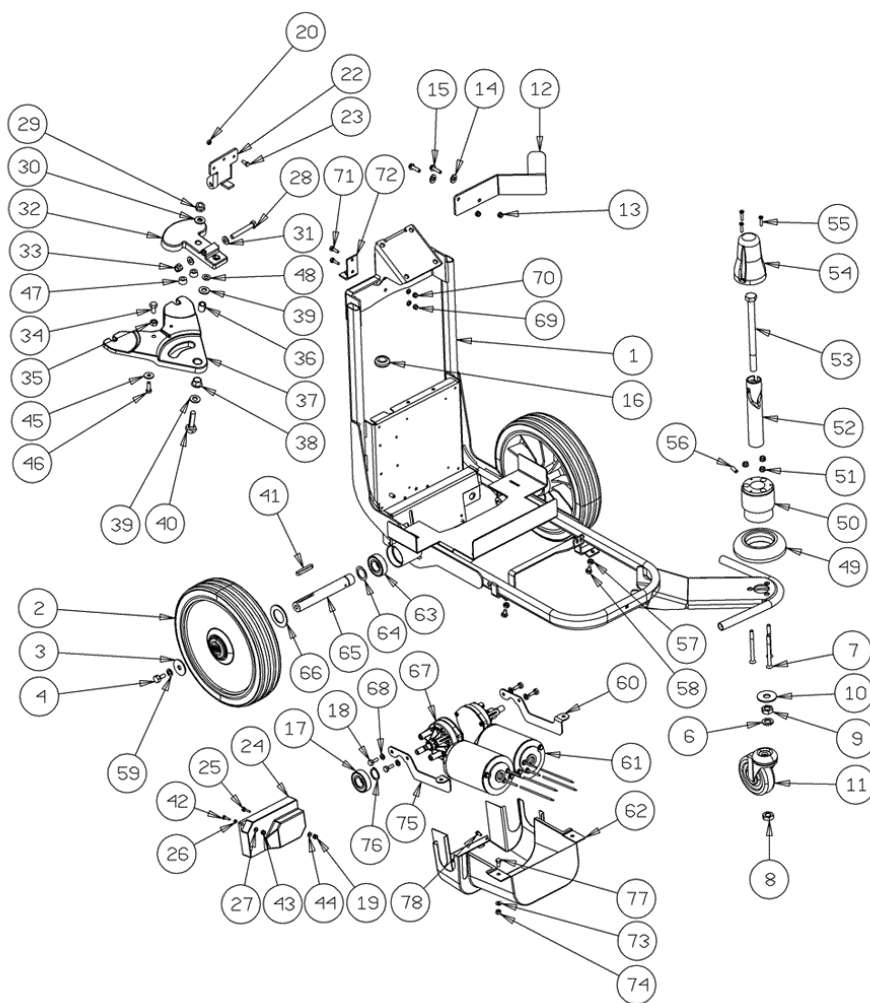
Ref.	K	Part N.	Customer Part N.	Description	Qty	Validity:		Price
						From	To	
0001		VTDD00128		ECROU AUTO-BLO.M5	2,00			--
0002		LAFN08083		BRIDE -	1,00			--
0003		VTDD01693		ECROU M 5 INX	1,00			--
0004		VTRS13750		RONDELLE D. 5X14 INX	1,00			--
0005		VTVT34115		VIS TE M 5X 10 UNI 5739	1,00			--
0006		MECI00005		RELAIS 24V 10/20A	1,00			--
0007		MOCC00426		MOTEUR 24V 20A 400W IP44	1,00			--
0008		MLML00340		RESSORT -	1,00	10/2013		--
0008		MLML00065		RESSORT L0=80 De=12 Df=1.7	1,00		10/2013	--
0009		MEVR00080		PORTE-FUSIBLES PV610 10A	1,00			--
0010		MEVR01747		FUSIBLE 6X32 2,8A T	1,00			--
0011		VTDD21115		ECROU M 3 INOX	2,00			--
0012		MEVR02066		RESISTANCE 3,3ohm 50W	1,00			--
0013		VTRS27296		RONDELLE GROWER 3 ZNT	2,00			--
0014		VTVT01378		SAC DE TRANSP.	2,00			--
0015		VTVT01195		VIS TBEI M 8X 25 ISO 7380 IX	2,00			--
0016		LAFN08104		SUPPORT -	1,00			--
0017		LAFN06391		DOUILLE PARALLELOGRAMMA	3,00			--
0018		LAFN07910		BRIDE -	1,00			--
0019		VTRS13947		RONDELLE D. 8 INX UNI 6592	4,00			--
0020		VTDD01695		ECROU M 8 INX	4,00			--
0021		LAFN51068		DOUILLE LEVA POSTER.	1,00			--
0022		MPVR06045		TAPIS DE TRANS.-	1,00			--
0023		VTRS15144		RONDELLE D. 6 INX GRW UNI 1751	4,00			--
0024		VTVT15906		VIS TE 6X 12 A2 UNI 5739	4,00			--
0025		VTVR16617		CLAVETTE 6X 6X30 UNI 6604	1,00			--
0026		MFVR00212		DISQUE D'ENTR.	1,00			--
0027		VTRS13946		RONDELLE D. 8 X24 INX UNI 6593	1,00			--
0028		VTRS15146		RONDELLE D. 8 INX GRW UNI 1751	1,00			--
0029		VTVT13938		VIS TE 8X20 UNI5739 INX	1,00			--
0030		MPVR06243		COUVERTURE CT45	1,00			--
0031		VTRS13750		RONDELLE D. 5X14 INX	3,00			--
0032		VTRS15908		RONDELLE D. 5 INX GRW UNI 1751	3,00			--
0033		SPPV01332		BROSSE D.500 NYLON	1,00			--
0034		VTVT01300		VIS TE M5X12 INOX	3,00			--
0035		VTRS13947		RONDELLE D. 8 INX UNI 6592	1,00	11/2014		--



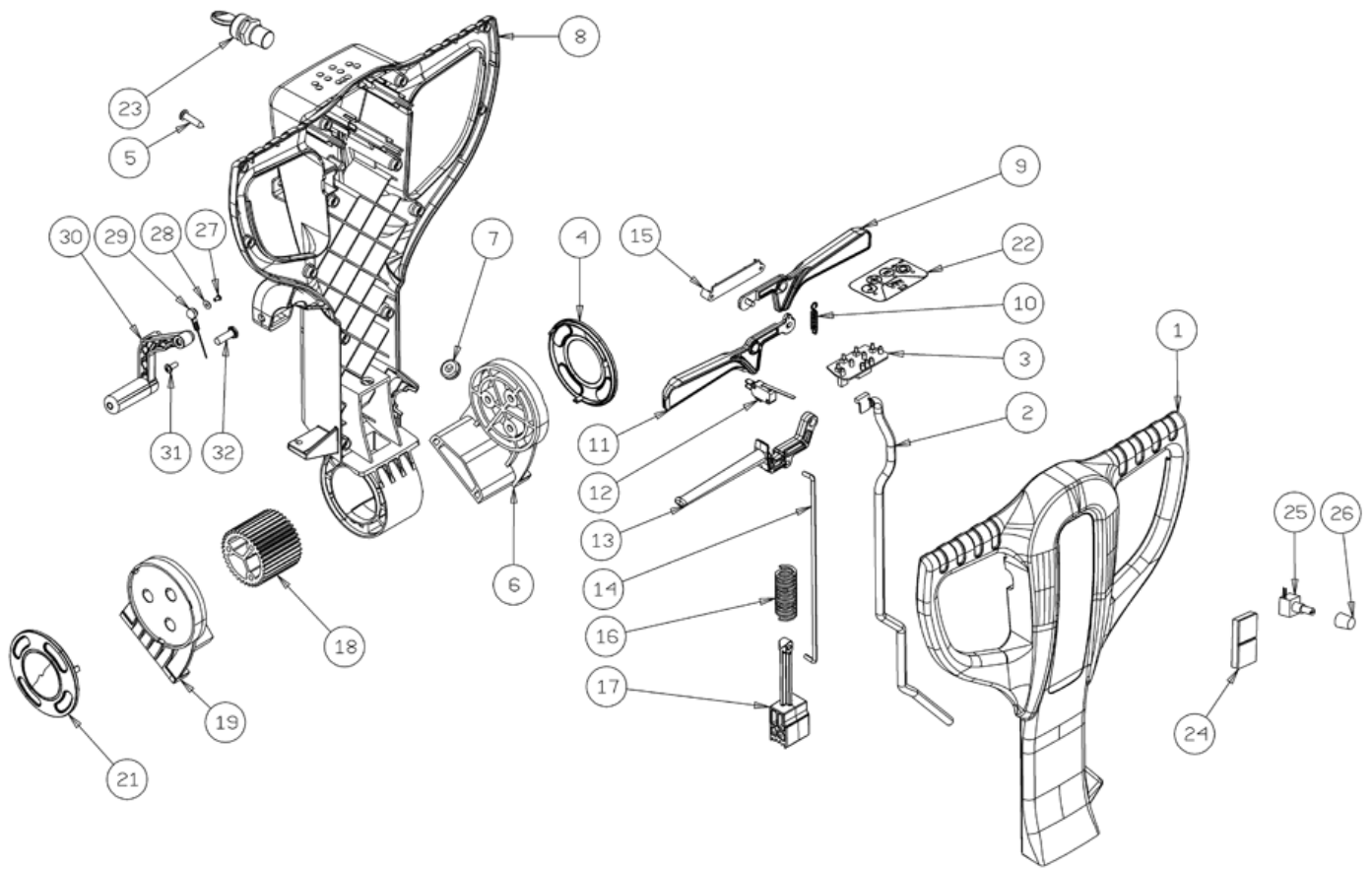
Ref.	K	Part N.	Customer Part N.	Description	Qty	Validity:		Price
						From	To	
0001		LAFN08940		BRIDE -	1,00		09/2013	--
0001		LAFN09275		TOLE -	1,00	09/2013		--
0002		MPVR06285		LAME XS 3MM	1,00		07/2013	--
0002		MPVR06287		LAME XS 3MM LATEX	1,00	07/2013		--
0003		MPVR05897		FERMETURE S	2,00			--
0004		VTDD00210		ECROU M 3 INOX	8,00	09/2013		--
0006		LAFN08945		BRIDE -	1,00		09/2013	--
0006		LAFN09276		TOLE -	1,00	09/2013		--
0007		VTVT17342		VIS TE M 6X 60 UNI 5739 INX	2,00			--
0008		VTVT00655		VIS TE M. 6-55	2,00			--
0009		MFVR00143		CORPS SQUEEGEE PRESSOFUSO	1,00			--
0010		LAFN04100		ENTRETOISE PER RUOTINO PARACOLPI	2,00			--
0011		GUGO00164		JOINT	2,00			--
0012		MPVR05290		GALET TENDEUR PARACOLPI	2,00			--
0013		MPVR49229		DOUILLE SHK	2,00			--
0014		VTDD01694		ECROU M6 INOX	2,00			--
0015		MPVR06004		POIGNEE AISI 304	2,00	03/2013		--
0015		MPVR06003		POIGNEE AISI 304	2,00		03/2013	--
0016		MPVR06288		LAME XS 3MM LATEX	1,00	07/2013		--
0016		MPVR06286		LAME XS 3MM	1,00		07/2013	--
0017		LAFN09277		TOLE -	1,00	09/2013		--
0017		LAFN08946		BRIDE -	1,00		09/2013	--
0019		LAFN09301		PRISE -	2,00	09/2013		--
0020		LAFN08947		BRIDE -	1,00		09/2013	--
0020		LAFN09278		TOLE -	1,00	09/2013		--
0021		VTVT01206		VIS M6X55	2,00			--
0022		RTRT00523		ROUE -	2,00			--
0023		LAFN07589		ENTRETOISE -	2,00			--
0024		LAFN09217		SUPPORT SX	1,00			--
0025		VTDD01694		ECROU M6 INOX	2,00			--
0026		VTRS00245		RONDELLE D.6 UNI 6592 INOX	2,00			--
0027		VTRS16937		RONDELLE 6x24 INOX UNI 6593	2,00			--
0028		VTRS13945		RONDELLE D. 6X18 INX UNI 6593	2,00			--
0029		VTDD15518		ECROU M 6 INX	2,00			--
0030		LAFN09216		SUPPORT DX	1,00			--
0031		LAFN09302		FERMETURE -	2,00	09/2013		--
0032		VTVT01070		VIS TSTC M3X8	8,00	09/2013		--
0032		VTVR00567		PLAQUETTE -	2,00			--



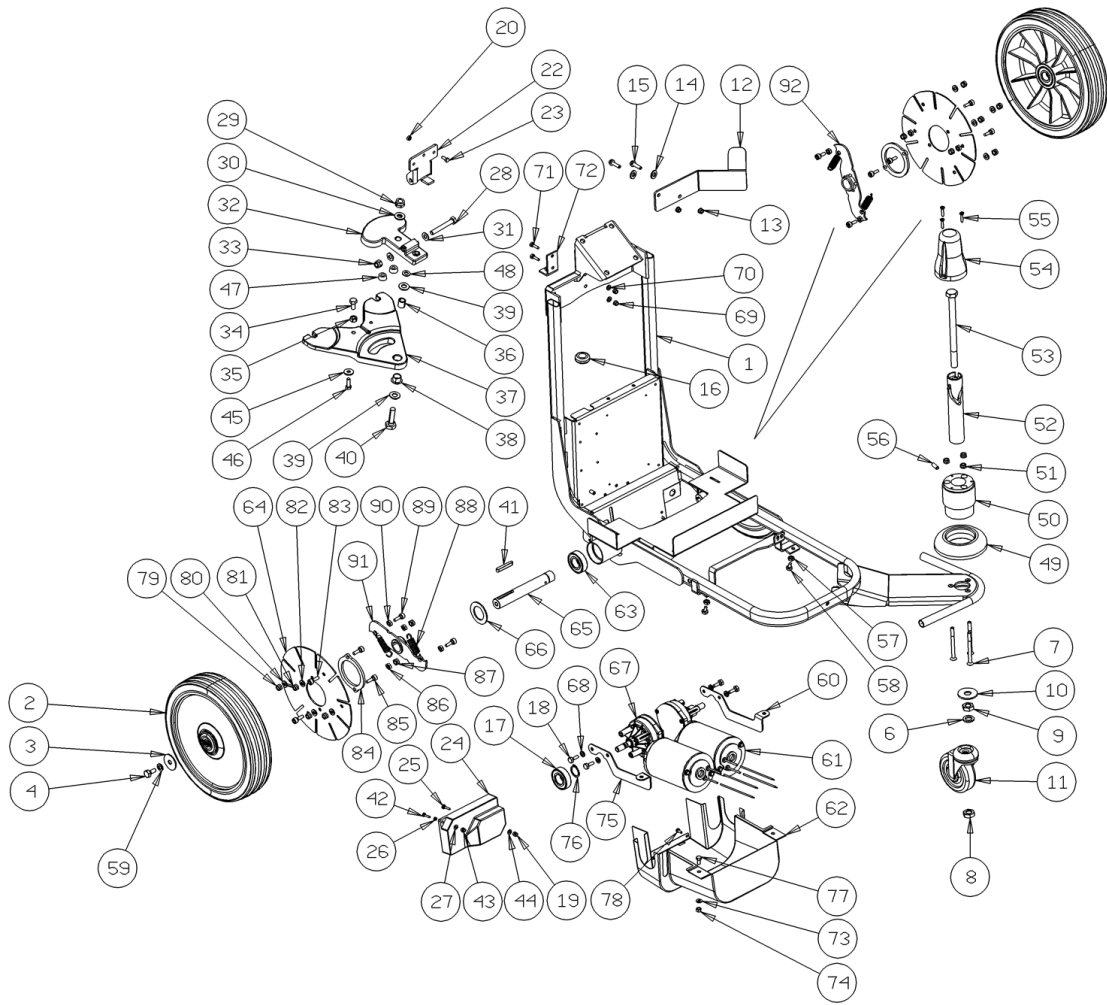
Ref. K	Part N.	Customer Part N.	Description	Qty	Validity:		Price
					From	To	
0001	LAFN09340		CHASSIS -	1,00			--
0002	RTRT00551		ROUE -	2,00			--
0003	VTRS16323		RONDELLE D. 8 X32 UNI 6593 INX	2,00			--
0004	VTVT15916		VIS TE M 8X 16 UNI 5739 A2	2,00			--
0006	VTRS15919		RONDELLE D.12 GROVER UNI 1751 INX	1,00			--
0007	VTVT01160		VIS M6x65	3,00			--
0008	VTDD27918		ECROU M 12 UNI 5588 INX	1,00			--
0009	VTDD00502		ECROU M12	1,00			--
0010	VTRS09142		RONDELLE D.12 X 36	1,00			--
0011	RTRT00550		ROUE -	1,00			--
0012	LAFN08091		BRIDE -	1,00			--
0013	VTDD01694		ECROU M6 INOX	2,00			--
0014	VTRS00245		RONDELLE D.6 UNI 6592 INOX	2,00			--
0015	VTVT15143		VIS TE 6X16 UNI5739	2,00			--
0016	MEVR00686		PASSAGE P.CABLEDIAMETER 15.5	1,00			--
0017	CUVR19846		ROULEM.A BILLES6004 2RS1	4,00			--
0018	VTVT15143		VIS TE 6X16 UNI5739	4,00			--
0019	VTDD00055		ECROU M 4 ATB A2	1,00			--
0020	VTDD15517		ECROU M 5 INX	3,00			--
0022	LAFN08106		RACCORD SQUEEGEE	1,00			--
0023	VTVT01300		VIS TE M5X12 INOX	3,00			--
0024	MECE00595		FICHE CT45 BT	1,00			--
0025	VTVT00704		VIS TE M 4X 16 UNI5739 INOX	1,00			--
0026	LAFN09388		ENTRETOISE -	1,00			--
0027	VTRS00515		RONDELLE D. 4 INX	1,00			--
0028	VTVT00757		VIS	1,00			--
0029	VTDD10310		ECROU AUTOBL.M10 INOX DIN 985	1,00			--
0030	VTRS15523		RONDELLE D.10 X21 INOX UNI 6592	1,00			--
0031	VTRS13947		RONDELLE D. 8 INX UNI 6592	1,00			--
0032	MFVR00223		SUPPORT SQUEEGEE CT45	1,00			--
0033	VTDD01695		ECROU M 8 INX	1,00			--
0034	VTVT15141		VIS TE M 6X 25 UNI 5739 INX	1,00			--
0035	VTDD15520		ECROU M 6 A2 UNI 5588 INX	1,00			--
0036	LAFN08067		DOUILLE CT45	1,00			--
0037	MFVR00224		JOINT A ROTULESQUEEGEE SUPPORT CT45	1,00			--
0038	CUVR00193		DOUILLE -	1,00			--
0039	VTRS15523		RONDELLE D.10 X21 INOX UNI 6592	2,00			--
0040	VTVT01169		VIS TE M10X45	1,00			--
0041	VTVR33668		CLAVETTE 6x 6x40 UNI 6604A	2,00			--



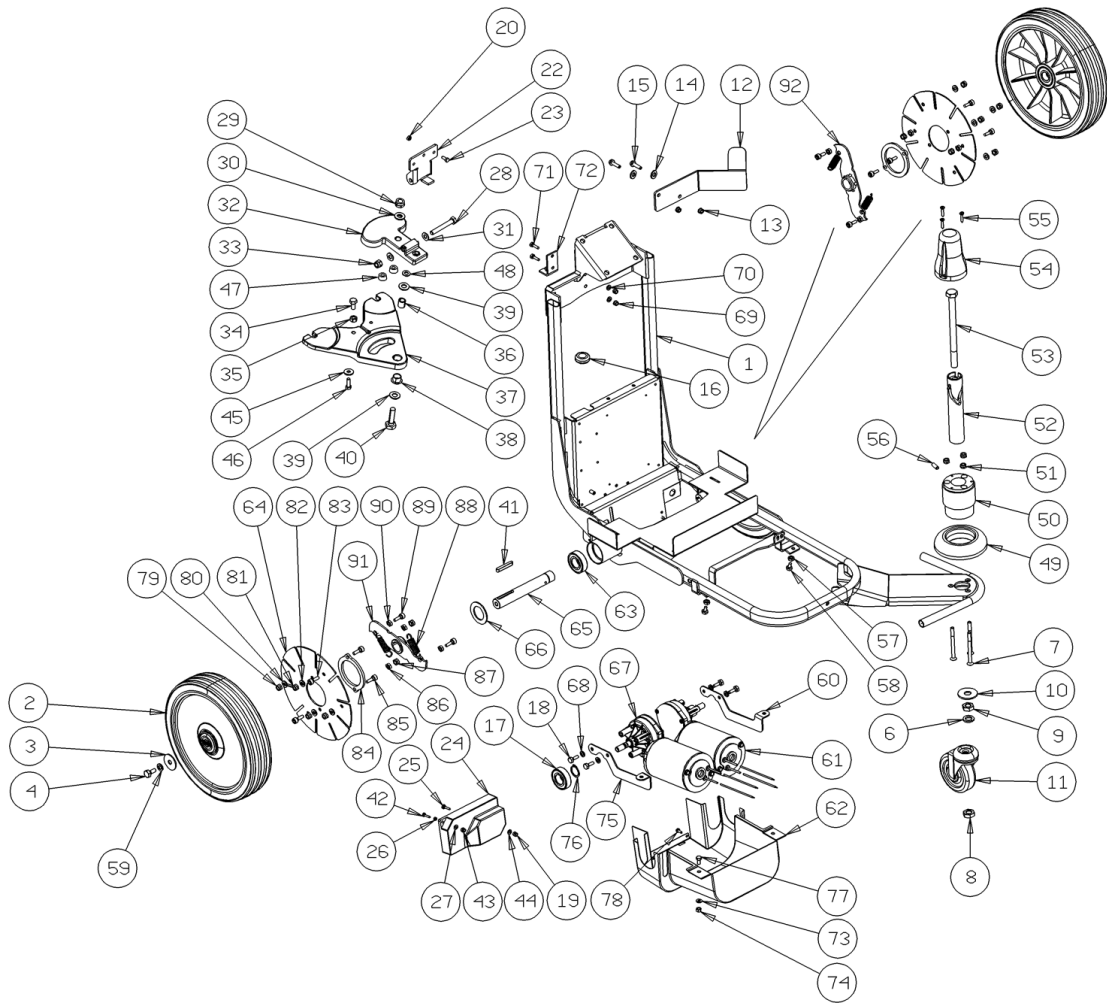
Ref.	K	Part N.	Customer Part N.	Description	Qty	Validity:		Price
						From	To	
0042		VTVT00840		SAC DE TRANSP.	1,00			--
0043		VTDD00055		ECROU M 4 ATB A2	1,00			--
0044		VTRS00515		RONDELLE D. 4 INX	1,00			--
0045		VTRS16937		RONDELLE 6x24 INOX UNI 6593	1,00			--
0046		VTVT00881		VIS TC+ M4x6 TRILOBATA INOX	1,00	09/2014		--
0046		VTVT21887		VIS TCB-TC 4X10 8112	1,00		09/2014	--
0047		GUGO00321		TAPIS DE TRANS.-	2,00			--
0048		MLML34767		RESSORT D.10.2 X20	1,00			--
0049		MPVR07134		ROUE -	1,00			--
0050		MPVR07136		DOUILLE -	1,00			--
0051		VTDD01694		ECROU M6 INOX	3,00			--
0052		MPVR07135		PIVOT -	1,00			--
0053		VTVT01384		VIS M12X160	1,00			--
0054		MPVR07133		COUVERTURE -	1,00			--
0055		VTVT40035		VIS ATF TCB-TC 4,5X20 HILO IX	3,00			--
0056		VTVT01382		PIVOT -	1,00			--
0057		VTDD00053		ECROU M6 INOX UNI5589	2,00			--
0058		VTVT01303		VIS TE M6-10 INOX	2,00			--
0059		VTRS15146		RONDELLE D. 8 INX GRW UNI 1751	2,00			--
0060		LAFN09341		BRIDE -	1,00			--
0061		MOCC00440		MOTOREDUCTEUR TITAN 352 BF	1,00			--
0062		MPVR07137		PROTECTION -	1,00			--
0063		CUVR19846		ROULEM.A BILLES6004 2RS1	4,00			--
0064		VTRS00032		EPAISSEUR 20,2X28X1 DIN 988	2,00			--
0065		LAFN09343		ARBRE -	2,00			--
0066		GUGO00452		JOINT -	2,00			--
0067		MOCC00439		MOTOREDUCTEUR TITAN 352 BF	1,00			--
0068		VTRS15144		RONDELLE D. 6 INX GRW UNI 1751	4,00			--
0069		VTDD01693		ECROU M 5 INX	2,00			--
0070		VTRS00516		RONDELLE D. 5 INX	2,00			--
0071		VTVT07725		VIS TE 5X16 UNI5739 INX	2,00			--
0072		LAFN09365		BRIDE -	1,00			--
0073		VTRS00245		RONDELLE D.6 UNI 6592 INOX	2,00			--
0074		VTDD01694		ECROU M6 INOX	2,00			--
0075		LAFN09342		BRIDE -	1,00			--
0076		VTAE06193		BAGUE D'ARRET D. 20 UNI 7435	2,00			--
0077		VTVT15143		VIS TE 6X16 UNI5739	2,00			--
0078		VTVT00881		VIS TC+ M4x6 TRILOBATA INOX	2,00			--



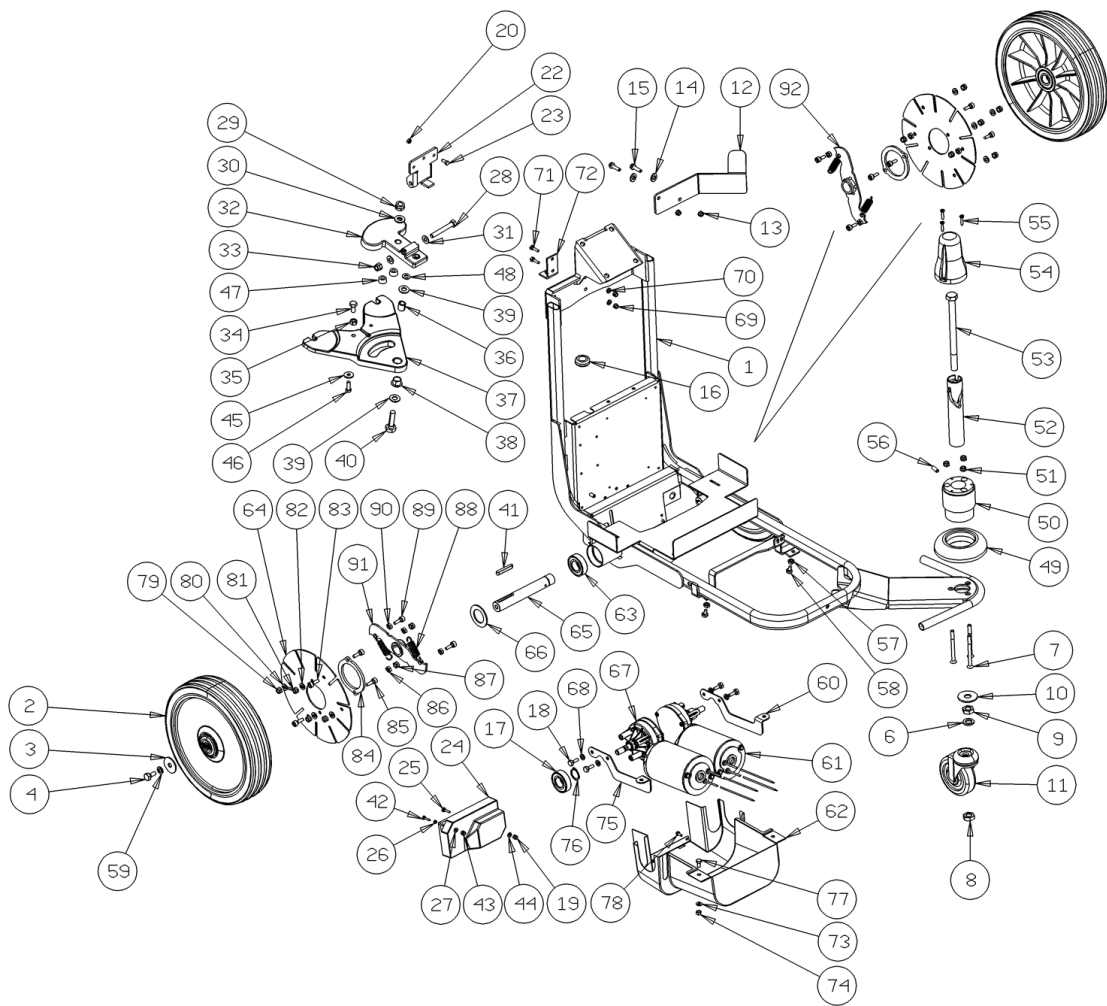
Ref.	K	Part N.	Customer Part N.	Description	Qty	Validity:		Price
						From	To	
0001		MPVR07139		CARTER -	1,00			--
0002		MECB01326		CABLAGE FLAT CABLE CT45	1,00			--
0003		MECE00600		FICHE 45 BT	1,00			--
0004		MPVR06055		COUVERCLE -	1,00			--
0005		VTVT01371		VIS 4,8X19	14,00			--
0006		MPVR06054		COQUILLE SX	1,00			--
0007		MPVR06057		PASSAGE P.CABLE-	1,00			--
0008		MPVR07140		CARTER -	1,00			--
0009		MPVR06048		LEVIER SX	1,00			--
0010		MLML00336		RESSORT -	1,00			--
0011		MPVR06049		LEVIER DX	1,00			--
0012		MECI36393		MICROINTERRUPT.TRZ. DRW	1,00			--
0013		MPVR06050		LEVIER ADJUSTMENT	1,00			--
0014		LAFN09221		LEVIER RINVIO	1,00			--
0015		MPVR06298		COUVERTURE CT55	1,00			--
0016		MLML00337		RESSORT -	1,00			--
0017		MPVR06052		POIGNEE SUPPORT	1,00			--
0018		MPVR06056		ENGRENAGE -	1,00			--
0019		MPVR06053		COQUILLE DX	1,00			--
0021		MPVR06055		COUVERCLE -	1,00			--
0022		ETET01780		ETICHETTE -	1,00			--
0023		MECI75805		INTERRUPTEUR TK	1,00			--
0024		MECI00038		DEVIATEUR BIPOLARE	1,00			--
0025		MECB01352		CABLAGE -	1,00			--
0026		MEVR01666		POIGNEE POTENTIOMETER	1,00			--
0027		VTVT00800		VIS TC 4X12 ZN	1,00			--
0028		VTRS00251		RONDELLE 4-16 INOX A2	1,00			--
0029		CMCV00364		CABLE -	1,00			--
0030		MPVR49942		LEVIER SHK PP	1,00			--
0031		VTVT00796		VIS TC 6X12	1,00			--
0032		LAFN09248		PIVOT -	1,00			--



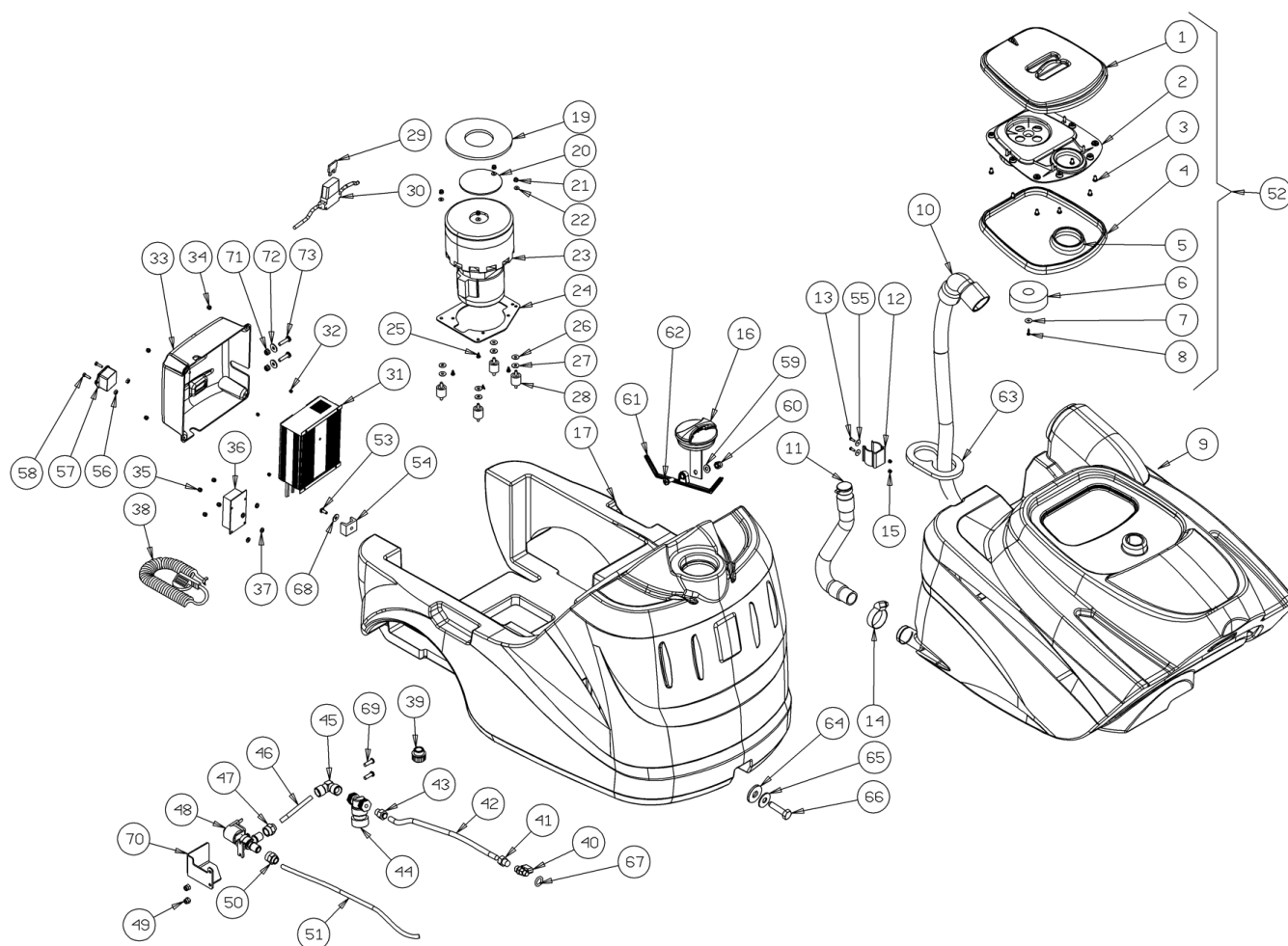
Ref.	K	Part N.	Customer Part N.	Description	Qty	Validity:		Price
						From	To	
0001		LAFN09340		CHASSIS -	1,00			--
0002		RTRT00537		ROUE GRAY d.250 CT15-30-45	2,00			--
0003		VTRS16323		RONDELLE D. 8 X32 UNI 6593 INX	2,00			--
0004		VTVT15916		VIS TE M 8X 16 UNI 5739 A2	2,00			--
0006		VTRS15919		RONDELLE D.12 GROVER UNI 1751 INX	1,00			--
0007		VTVT01160		VIS M6x65	3,00			--
0008		VTDD27918		ECROU M 12 UNI 5588 INX	1,00		01/2015	--
0008		VTDD00176		ECROU M.12 INOX A2 BASSO AUTOB.	1,00	01/2015		--
0009		VTDD00502		ECROU M12	1,00			--
0010		VTRS09142		RONDELLE D.12 X 36	1,00			--
0011		RTRT00550		ROUE -	1,00			--
0012		LAFN08091		BRIDE -	1,00			--
0013		VTDD01694		ECROU M6 INOX	2,00			--
0014		VTRS00245		RONDELLE D.6 UNI 6592 INOX	2,00			--
0015		VTVT15143		VIS TE 6X16 UNI5739	2,00			--
0016		MEVR00686		PASSAGE P.CABLEDIAMETER 15.5	1,00			--
0017		CUVR19846		ROULEM.A BILLES6004 2RS1	4,00			--
0018		VTVT15143		VIS TE 6X16 UNI5739	4,00			--
0019		VTDD00055		ECROU M 4 ATB A2	1,00			--
0020		VTDD15517		ECROU M 5 INX	3,00			--
0022		LAFN08106		RACCORD SQUEEGEE	1,00			--
0023		VTVT01300		VIS TE M5X12 INOX	3,00			--
0024		MECE00595		FICHE CT45 BT	1,00			--
0025		VTVT00704		VIS TE M 4X 16 UNI5739 INOX	1,00			--
0026		LAFN09388		ENTRETOISE -	1,00			--
0027		VTRS00515		RONDELLE D. 4 INX	1,00			--
0028		VTVT00757		VIS	1,00			--
0029		VTDD10310		ECROU AUTOBL.M10 INOX DIN 985	1,00			--
0030		VTRS15523		RONDELLE D.10 X21 INOX UNI 6592	1,00			--
0031		VTRS13947		RONDELLE D. 8 INX UNI 6592	1,00			--
0032		MFVR00223		SUPPORT SQUEEGEE CT45	1,00			--
0033		VTDD01695		ECROU M 8 INX	1,00			--
0034		VTVT15141		VIS TE M 6X 25 UNI 5739 INX	1,00			--
0035		VTDD15520		ECROU M 6 A2 UNI 5588 INX	1,00			--
0036		LAFN08067		DOUILLE CT45	1,00			--
0037		MFVR00224		JOINT A ROTULESQUEEGEE SUPPORT CT45	1,00			--
0038		CUVR00193		DOUILLE -	1,00			--
0039		VTRS15523		RONDELLE D.10 X21 INOX UNI 6592	2,00			--
0040		VTVT01169		VIS TE M10X45	1,00			--



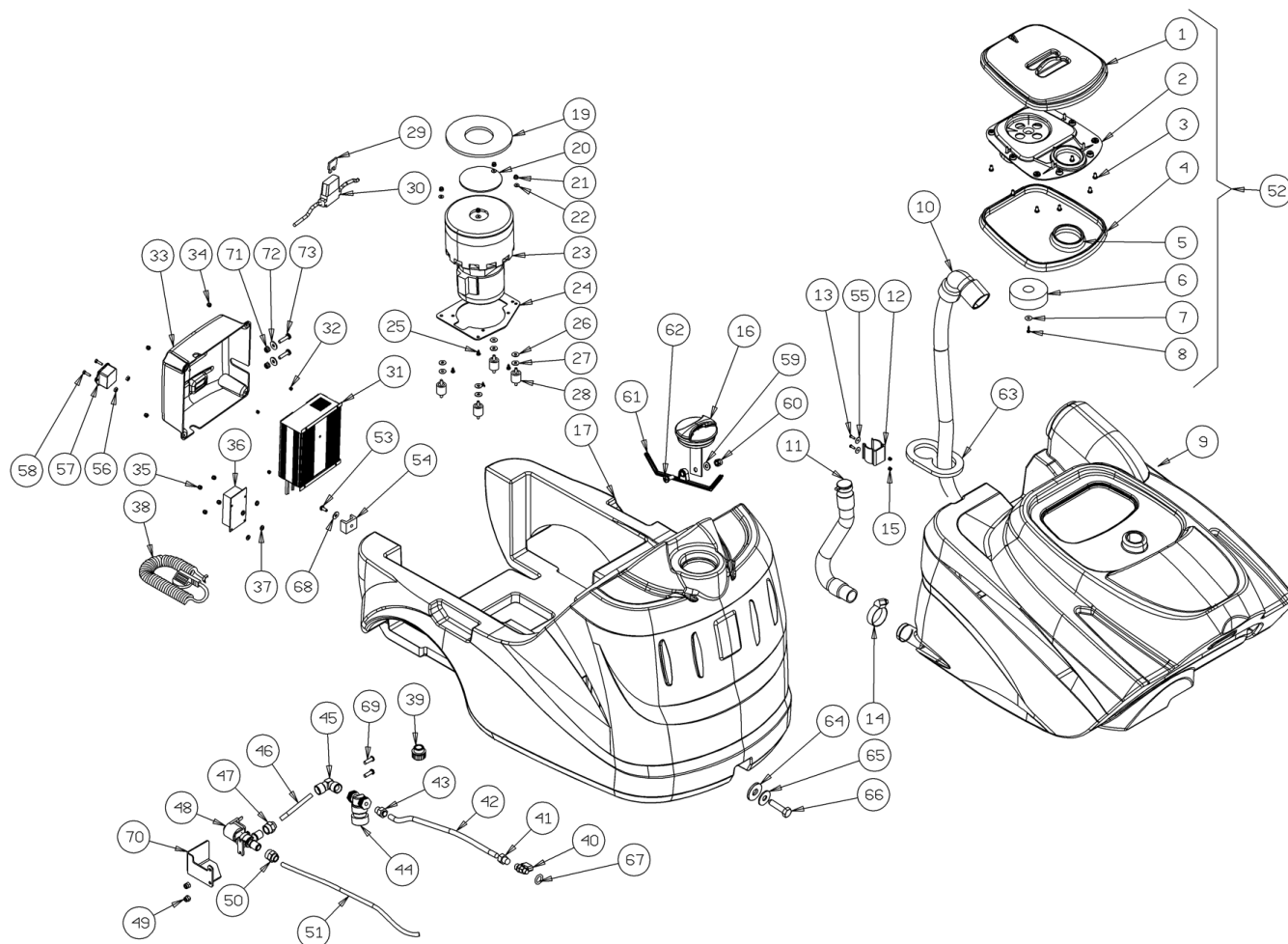
Ref.	K	Part N.	Customer Part N.	Description	Qty	Validity:		Price
						From	To	
0041		VTVR00331		CLAVETTE -	2,00			--
0042		VTVT00840		SAC DE TRANSP.	1,00			--
0043		VTDD00055		ECROU M 4 ATB A2	1,00			--
0044		VTRS00515		RONDELLE D. 4 INX	1,00			--
0045		VTRS16937		RONDELLE 6x24 INOX UNI 6593	1,00			--
0046		VTVT00881		VIS TC+ M4x6 TRILOBATA INOX	1,00	09/2014		--
0046		VTVT21887		VIS TCB-TC 4X10 8112	1,00		09/2014	--
0047		GUGO00321		TAPIS DE TRANS.-	2,00			--
0048		MLML34767		RESSORT D.10.2 X20	1,00			--
0049		MPVR07134		ROUE -	1,00			--
0050		MPVR07136		DOUILLE -	1,00			--
0051		VTDD01694		ECROU M6 INOX	3,00			--
0052		MPVR07135		PIVOT -	1,00			--
0053		VTVT01171		VIS TE M12x170 UNI5737	1,00	01/2015		--
0053		VTVT01384		VIS M12X160	1,00		01/2015	--
0054		MPVR07133		COUVERTURE -	1,00			--
0055		VTVT00044		VIS TC AF.X PLAS UNI9707 4X16	3,00	01/2015		--
0055		VTVT40035		VIS ATF TCB-TC 4,5X20 HILO IX	3,00		01/2015	--
0056		VTVT01382		PIVOT -	1,00			--
0057		VTDD00053		ECROU M6 INOX UNI5589	2,00			--
0058		VTVT01303		VIS TE M6-10 INOX	2,00			--
0059		VTRS15146		RONDELLE D. 8 INX GRW UNI 1751	2,00			--
0060		LAFN09341		BRIDE -	1,00			--
0061		MOCC00440		MOTOREDUCTEUR TITAN 352 BF	1,00			--
0062		MPVR07137		PROTECTION -	1,00			--
0063		CUVR19846		ROULEM.A BILLES6004 2RS1	4,00			--
0064		LAFN08140		BRIDE -	2,00			--
0065		LAFN08139		ARBRE -	2,00			--
0066		GUGO00452		JOINT -	2,00			--
0067		MOCC00439		MOTOREDUCTEUR TITAN 352 BF	1,00			--
0068		VTRS15144		RONDELLE D. 6 INX GRW UNI 1751	4,00			--
0069		VTDD01693		ECROU M 5 INX	2,00			--
0070		VTRS00516		RONDELLE D. 5 INX	2,00			--
0071		VTVT07725		VIS TE 5X16 UNI5739 INX	2,00			--
0072		LAFN09365		BRIDE -	1,00			--
0073		VTRS00245		RONDELLE D.6 UNI 6592 INOX	2,00			--
0074		VTDD01694		ECROU M6 INOX	2,00			--
0075		LAFN09342		BRIDE -	1,00			--
0076		VTAE06193		BAGUE D'ARRET D. 20 UNI 7435	2,00			--



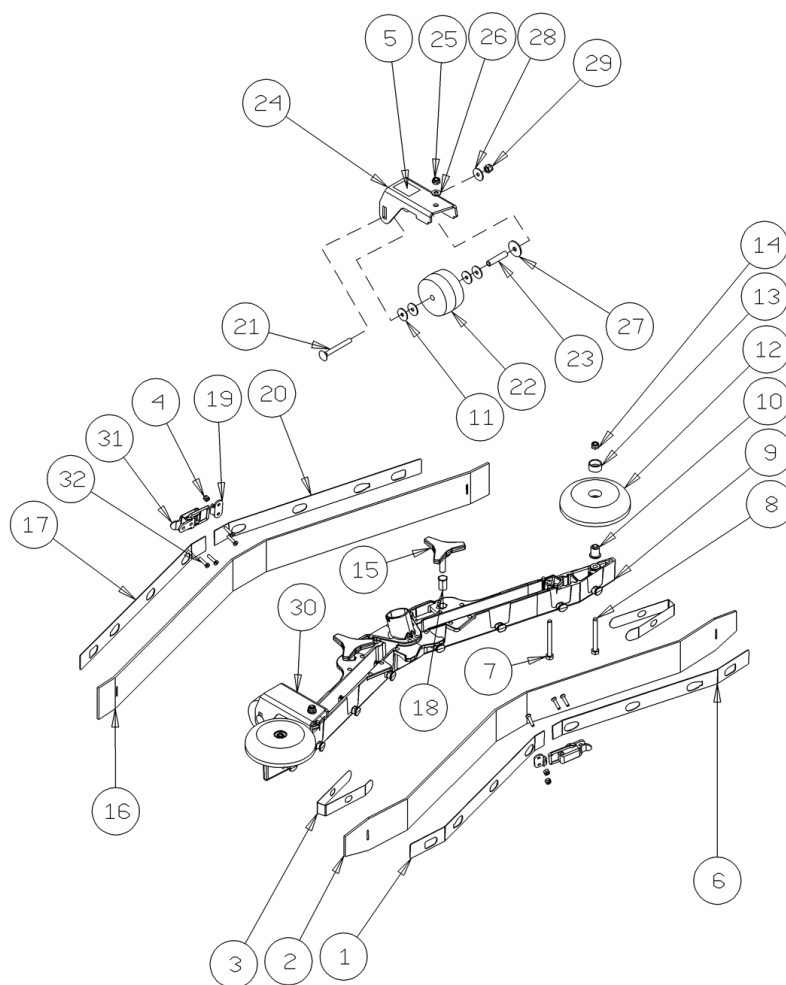
Ref.	K	Part N.	Customer Part N.	Description	Qty	Validity:		Price
						From	To	
0077		VTVT15143		VIS TE 6X16 UNI5739	2,00			--
0078		VTVT00881		VIS TC+ M4x6 TRILOBATA INOX	2,00			--
0079		VTDD01694		ECROU M6 INOX	4,00			--
0080		VTRS00245		RONDELLE D.6 UNI 6592 INOX	4,00			--
0081		VTDD01694		ECROU M6 INOX	4,00			--
0082		VTRS00245		RONDELLE D.6 UNI 6592 INOX	4,00			--
0083		VTVT00717		VIS TCEI M. 6-16	4,00			--
0084		MPVR06432		PLAT -	2,00			--
0085		VTVT00717		VIS TCEI M. 6-16	4,00			--
0086		VTDD01694		ECROU M6 INOX	4,00			--
0087		VTDD15520		ECROU M 6 A2 UNI 5588 INX	4,00			--
0088		MLML00037		RESSORT PEDALE ALZAFLAP	4,00			--
0089		VTVT00717		VIS TCEI M. 6-16	4,00			--
0090		VTDD15520		ECROU M 6 A2 UNI 5588 INX	4,00			--
0091		LAFN08141		DISQUE D'ENTR. -	1,00			--
0092		LAFN08142		DISQUE D'ENTR. -	1,00			--



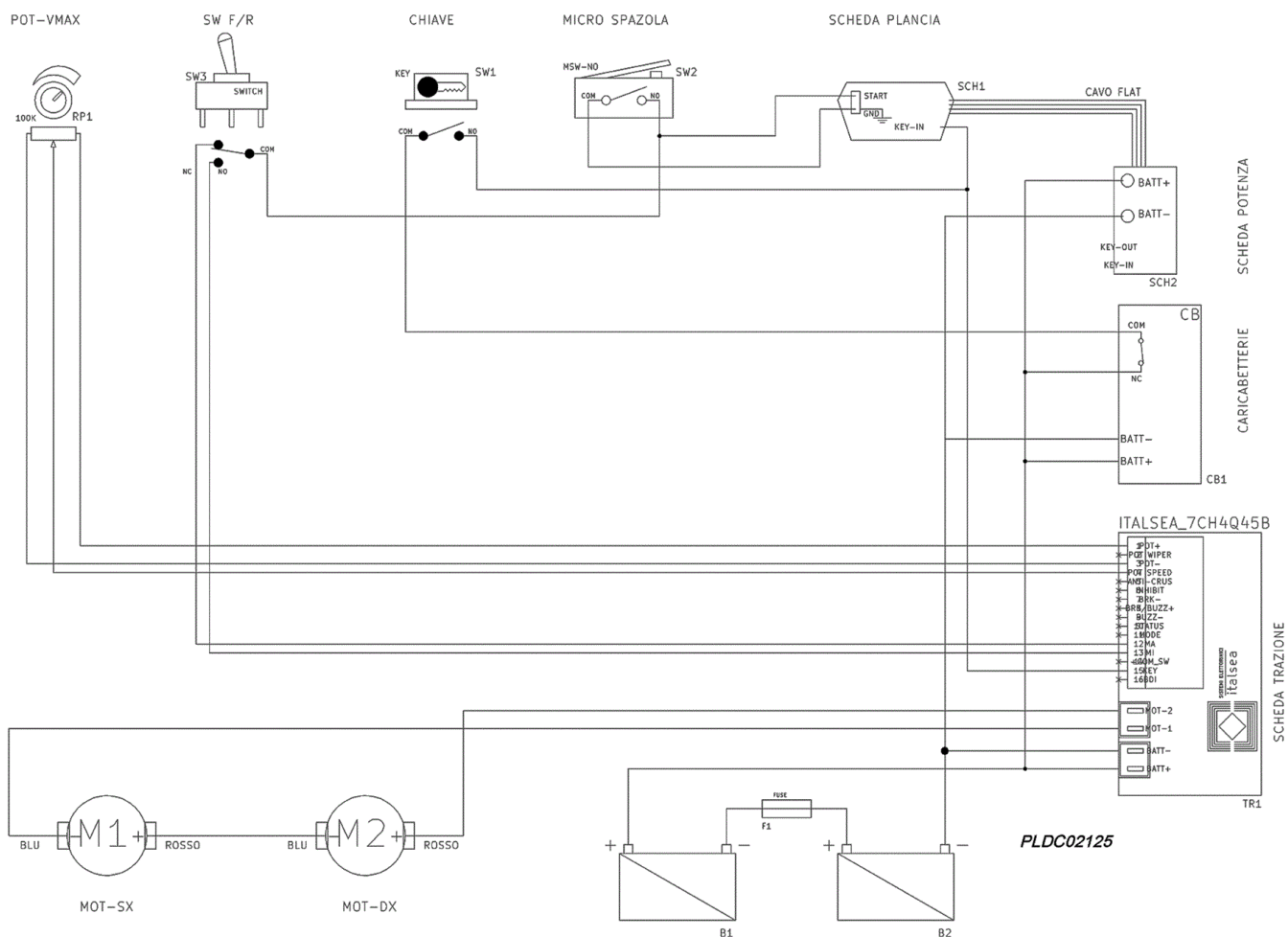
Ref.	K	Part N.	Customer Part N.	Description	Qty	Validity:		Price
						From	To	
0001		MPVR05825		COUVERCLE -	1,00			--
0002		MPVR05826		COUVERCLE -	1,00			--
0003		VTVT01694		VIS TCB TC 5 X10 UNI 9707 TZ	8,00			--
0004		GUVR00306		JOINT -	1,00			--
0005		GUVR00307		JOINT -	1,00			--
0006		MPVR05836		FLOTTEUR -	1,00			--
0007		VTRS00573		RONDELLE 30x6x3	1,00			--
0008		VTVT48694		VIS TCB TC 5 X12 UNI 9707 TZ	1,00			--
0009		MPVR06244		RESERVOIR CT45	1,00			--
0010		TBFX00357		TUYAU CT45	1,00			--
0011		TBFX00350		TUYAU HOSE DRAIN CT30	1,00			--
0012		MPVR46988		AGRAFE LAV. SHK	1,00			--
0013		VTVT29884		VIS TE M 4X 16 UNI 5739	2,00			--
0014		FSVR00002		COLLIER EKOFLEX 9 23-35	1,00		12/2014	--
0014		FSVR00095		COLLIER 30-45	1,00	12/2014		--
0015		VTDD04369		ECROU M 4 TEF UNI 7473	2,00			--
0016		MPVR05188		BOUCHON -	1,00			--
0017		MPVR06245		RESERVOIR CT45	1,00			--
0019		GUGO00444		JOINT -	1,00			--
0020		LAFN05830		RESEAU FERMA FILTRO INOX	1,00			--
0021		VTDD07727		ECROU M 5 INOX	4,00			--
0022		VTRS15908		RONDELLE D. 5 INX GRW UNI 1751	4,00			--
0023		MEVR05200		CHARBON MOTORE ASP.AMET.116599-13	2,00			--
0023		MOCC00397		MOTEUR VACUUM CT15-CT30	1,00			--
0024		LAFN08894		PLAQUE -	1,00			--
0025		VTVT48694		VIS TCB TC 5 X12 UNI 9707 TZ	4,00			--
0026		VTRS13750		RONDELLE D. 5X14 INX	4,00			--
0027		VTRS13750		RONDELLE D. 5X14 INX	4,00			--
0028		ABGO00052		AMORTISSEUR -	4,00			--
0029		MEVR02048		FUSIBLE 40A	1,00			--
0030		MECB01286		CABLAGE FUSE HOLDER CT30 BATTERY	1,00			--
0031		BACA00156		CHARGEUR BATT. 24V 10A CT30	1,00		05/2015	--
0031		BACA00166		CHARGEUR BATT. 24V 10A CT30	1,00	05/2015		--
0032		VTDD00001		ECROU UNI 5588 M3 ZB	4,00			--
0033		MPVR06234		COUVERTURE CT30	1,00			--
0034		VTDD04368		ECROU M 4 ZIN UNI 5588	4,00			--
0035		VTDD04368		ECROU M 4 ZIN UNI 5588	4,00			--
0036		MECE00595		FICHE CT45 BT	1,00			--
0037		VTRS00377		RONDELLE M4	4,00			--



Ref. K	Part N.	Customer Part N.	Description	Qty	Validity:		Price
					From	To	
0038	MECB00922		RALLONGE 3x0,75 SHUKO PLUG	1,00			--
0039	MPVR08003		BOUCHON	1,00			--
0040	RCGR00082		SOUPAPE -	1,00			--
0041	RCVR00784		RACCORD -	1,00			--
0042	TBBP00511		TUYAU -	0,33			--
0043	RCVR00789		RACCORD -	1,00	04/2015		--
0043	RCVR00784		RACCORD -	1,00		04/2015	--
0044	FTAC00044		FILTRE CT15-CT30	1,00			--
0045	RCVR00773		RACCORD 1/4	1,00			--
0046	TBBP00481		TUYAU -	0,20			--
0047	RCVR00772		RACCORD 1/4	1,00			--
0048	KTRI02139		SOUPAPE ELECTR.CT45	1,00			--
0049	VTVT48694		VIS TCB TC 5 X12 UNI 9707 TZ	2,00		05/2013	--
0049	VTDD00055		ECROU M 4 ATB A2	2,00	05/2013		--
0050	RCVR00772		RACCORD 1/4	1,00			--
0051	TBBP00481		TUYAU -	0,48			--
0052	KTRI01989		KIT RECOVERY LID	1,00			--
0053	VTVT00311		VIS TE M4X12	1,00			--
0054	FSVR00243		COLLIER 20/30	1,00			--
0055	VTRS05904		RONDELLE D. 4 X16 2.083	2,00			--
0056	VTDD00001		ECROU UNI 5588 M3 ZB	2,00			--
0057	MEVR02074		GOUPILLE IEC	1,00			--
0058	VTVT00035		VIS M 3X 8 TS TC ZC	2,00			--
0059	VTRS00515		RONDELLE D. 4 INX	1,00			--
0060	VTDD00055		ECROU M 4 ATB A2	1,00			--
0061	MPVR08038		PLAQUE CT15-30	1,00			--
0062	VTVT15965		VIS TCB-TC 4X12 UNI7687 INX	1,00			--
0063	MPVR04659		BRIDE	1,00			--
0064	VTRS16937		RONDELLE 6x24 INOX UNI 6593	1,00			--
0065	VTRS13750		RONDELLE D. 5X14 INX	1,00			--
0066	VTVT01376		VIS TE M 5X 35 UNI 5739	1,00			--
0067	GUGO31088		O-RING D. 12 X 2.50 NBR 70SH	1,00			--
0068	VTRS00501		RONDELLE D. 4 0.232 UNI 6592	1,00			--
0069	VTVT15924		VIS M 4X 16 TCB-TC UNI 7687	2,00	05/2013		--
0070	LAFN07948		PROTECTION ELETTRIVALVOLA	1,00	05/2013		--
0071	VTDD15925		ECROU M 4 INX	2,00	12/2014		--
0072	VTRS00515		RONDELLE D. 4 INX	2,00	12/2014		--
0073	VTVT15965		VIS TCB-TC 4X12 UNI7687 INX	2,00	12/2014		--



Ref.	K	Part N.	Customer Part N.	Description	Qty	Validity:		Price
						From	To	
0001		LAFN09275		TOLE -	1,00			--
0002		MPVR06287		LAME XS 3MM LATEX	1,00			--
0003		MPVR05897		FERMETURE S	2,00			--
0004		VTDD00210		ECROU M 3 INOX	8,00			--
0005		ETET01817		ETICHETTE -	2,00			--
0006		LAFN09276		TOLE -	1,00			--
0007		VTVT17342		VIS TE M 6X 60 UNI 5739 INX	2,00			--
0008		VTVT00655		VIS TE M. 6-55	2,00			--
0009		MFVR00143		CORPS SQUEEGEE PRESSOFUSO	1,00			--
0010		LAFN04100		ENTRETOISE PER RUOTINO PARACOLPI	2,00			--
0011		VTRS00274		RONDELLE NYLON 66 D.8,4-17-2 UNI	4,00			--
0012		MPVR06105		ROUE -	2,00			--
0013		MPVR49229		DOUILLE SHK	2,00			--
0014		VTDD01694		ECROU M6 INOX	2,00			--
0015		MPVR06004		POIGNEE AISI 304	2,00			--
0016		MPVR06288		LAME XS 3MM LATEX	1,00			--
0017		LAFN09277		TOLE -	1,00			--
0018		VTVR00567		PLAQUETTE -	2,00			--
0019		LAFN09301		PRISE -	2,00			--
0020		LAFN09278		TOLE -	1,00			--
0021		VTVT01206		VIS M6X55	2,00			--
0022		RTRT00398		ROUE -	2,00			--
0023		LAFN07589		ENTRETOISE -	2,00			--
0024		LAFN09217		SUPPORT SX	1,00			--
0025		VTDD01694		ECROU M6 INOX	2,00			--
0026		VTRS00245		RONDELLE D.6 UNI 6592 INOX	2,00			--
0027		VTRS16937		RONDELLE 6x24 INOX UNI 6593	2,00			--
0028		VTRS13945		RONDELLE D. 6X18 INX UNI 6593	2,00			--
0029		VTDD15518		ECROU M 6 INX	2,00			--
0030		LAFN09216		SUPPORT DX	1,00			--
0031		LAFN09302		FERMETURE -	2,00			--
0032		VTVT01070		VIS TSTC M3X8	8,00			--



Ref.	K	Part N.	Customer Part N.	Description	Qty	Validity:		Price
						From	To	
M1		MOCC00440		MOTOREDUCTEUR TITAN 352 BF	1,00			--
M2		MOCC00439		MOTOREDUCTEUR TITAN 352 BF	1,00			--
RP1		MECB01352		CABLAGE -	1,00			--
SCH1		MECE00600		FICHE 45 BT	1,00			--
SW1		MECI75805		INTERRUPTEUR TK	1,00			--
SW2		MECI36393		MICROINTERRUPT.TRZ. DRW	1,00			--
SW3		MECI00038		DEVIATEUR BIPOLARE	1,00			--
TR1		MECE00595		FICHE CT45 BT	1,00			--