



IPC Integrated Professional Cleaning

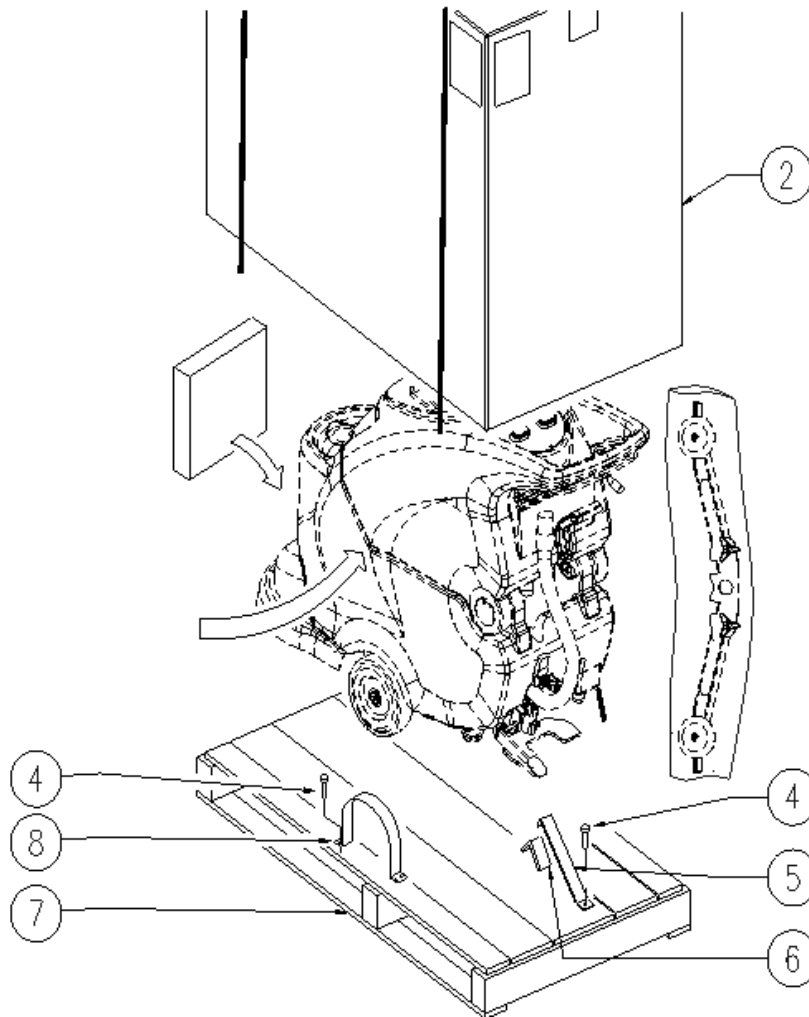
IPC Gansow

Spare Parts List

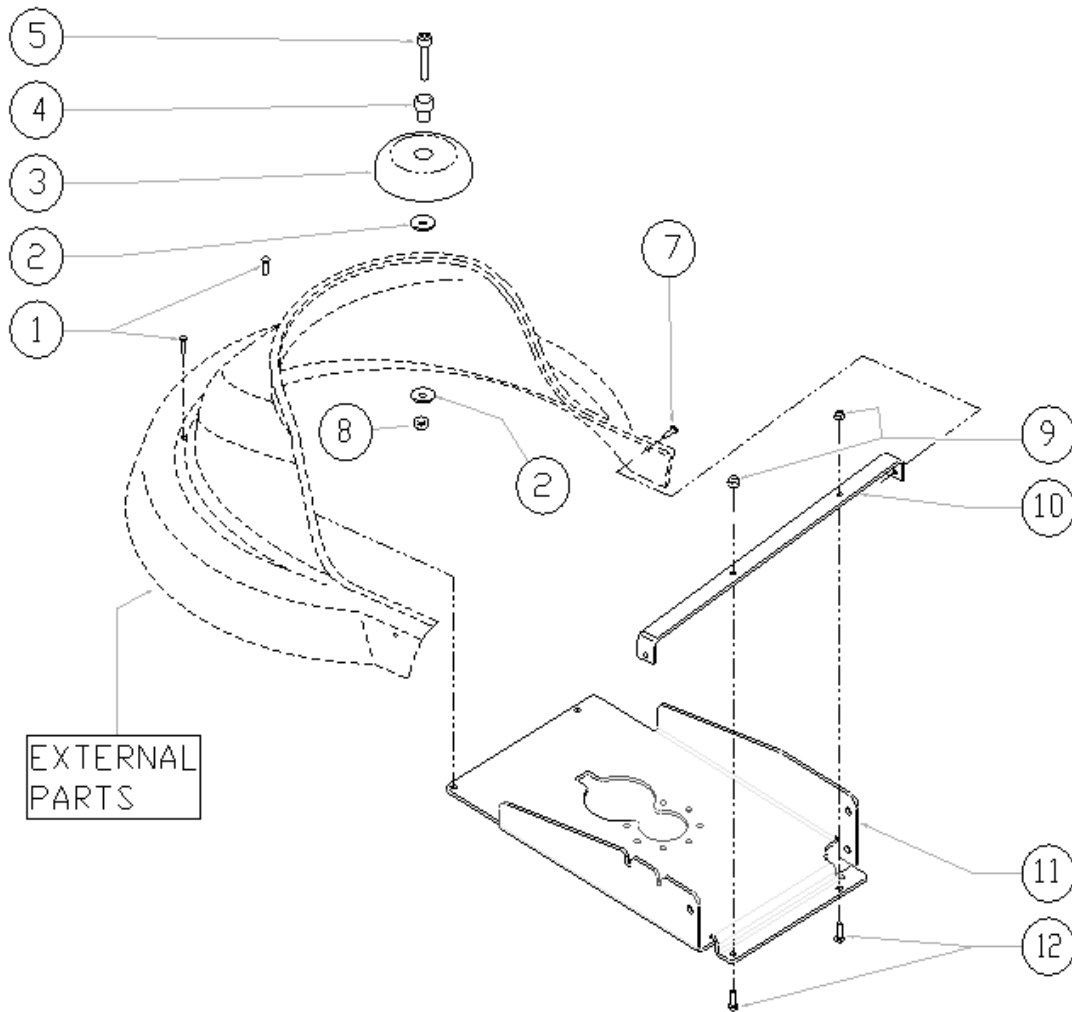
ICA

Ref: LPTB01569

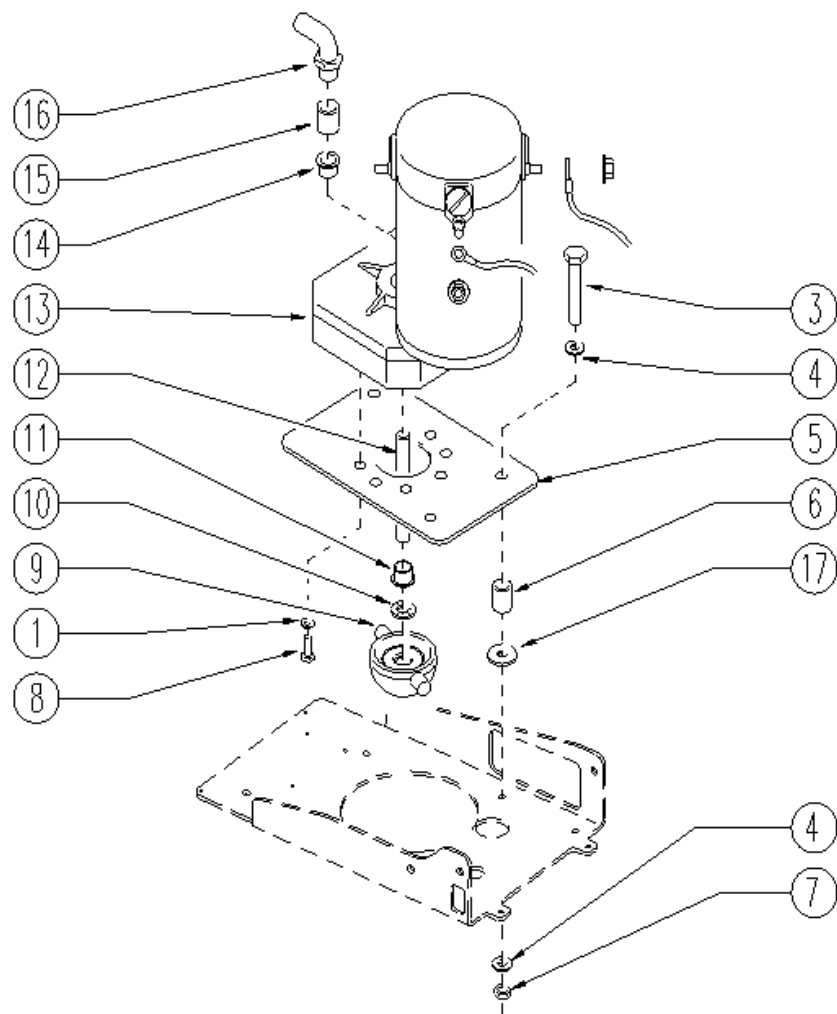
Model: CT55 B55+CB+BAT GR/VE ICA



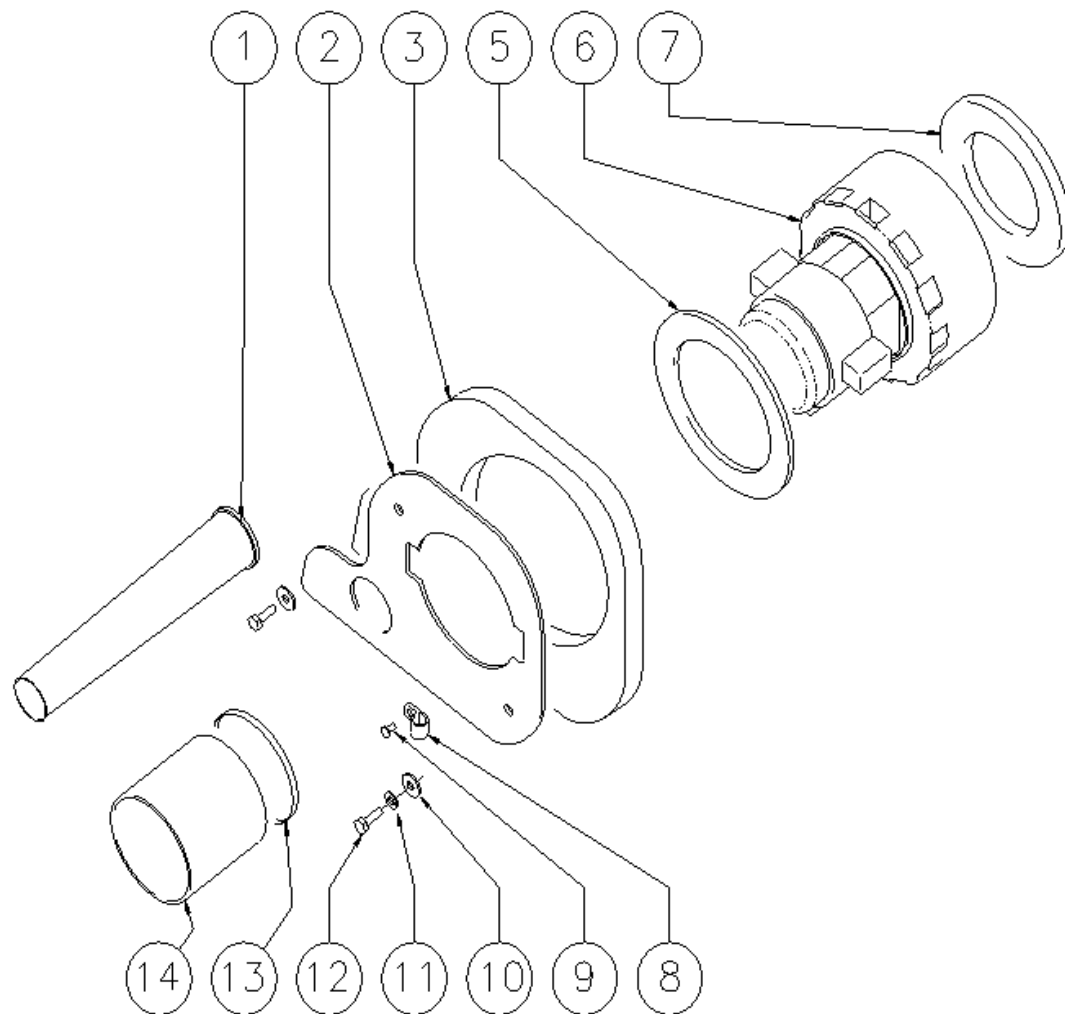
Ref.	K	Part N.	Customer Part N.	Description	Qty	Validity:		Price
						From	To	
0002		MICT00147		BOITE CARTON IMBALLO RULLI	1,00			--
0004		VTVT00043		VIS AUTOF.LEGNO 4,5X25 TS BR	9,00			--
0005		MIVR00137		BLOCAGE RUOTA POSTERIORE X IMBAL.	1,00			--
0006		GUGO00009		MOUSSE	0,05			--
0007		MIBA00077		PALETTE RULLI	1,00			--
0008		MIVR00135		BLOCAGE RUOTA POSTERIORE X IMBAL.	2,00			--



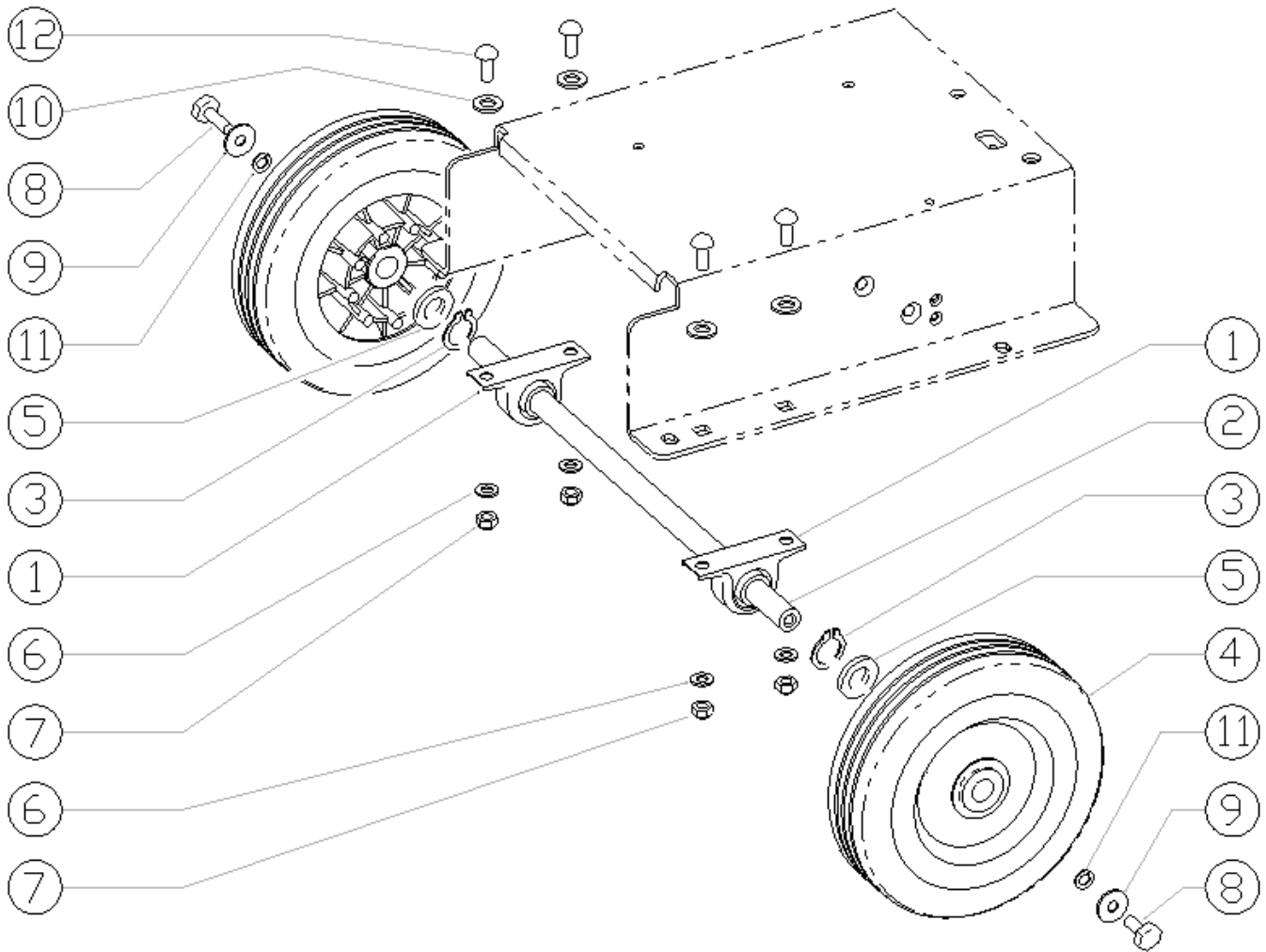
Ref.	K	Part N.	Customer Part N.	Description	Qty	Validity:		Price
						From	To	
0001		VTVT00659		VIS TC+ M. 4-15	2,00		02/2010	--
0001		VTVT01366		VIS M4X16	2,00	02/2010		--
0002		VTRS13946		RONDELLE D. 8 X24 INX UNI 6593	2,00			--
0003		MPVR05290		GALET TENDEUR PARACOLPI	1,00			--
0004		LAFN03915		DOUILLE NUOVO RUOTINO STRONG	1,00			--
0005		VTVT00822		VIS TCEI M 8-30	1,00	06/2009		--
0005		VTVT17349		VIS TCEI M 8X30	1,00		06/2009	--
0007		VTVT01366		VIS M4X16	2,00			--
0008		VTDD01695		ECROU M 8 INX	1,00			--
0009		VTDD15518		ECROU M 6 INX	2,00			--
0010		LAFN05899		ETRIER SUPPORT CARTER 1 EXTREME	1,00			--
0011		LAFN07373		PLAQUE RIDUTTORE	1,00			--
0012		VTVT15143		VIS TE 6X16 UNI5739	2,00			--



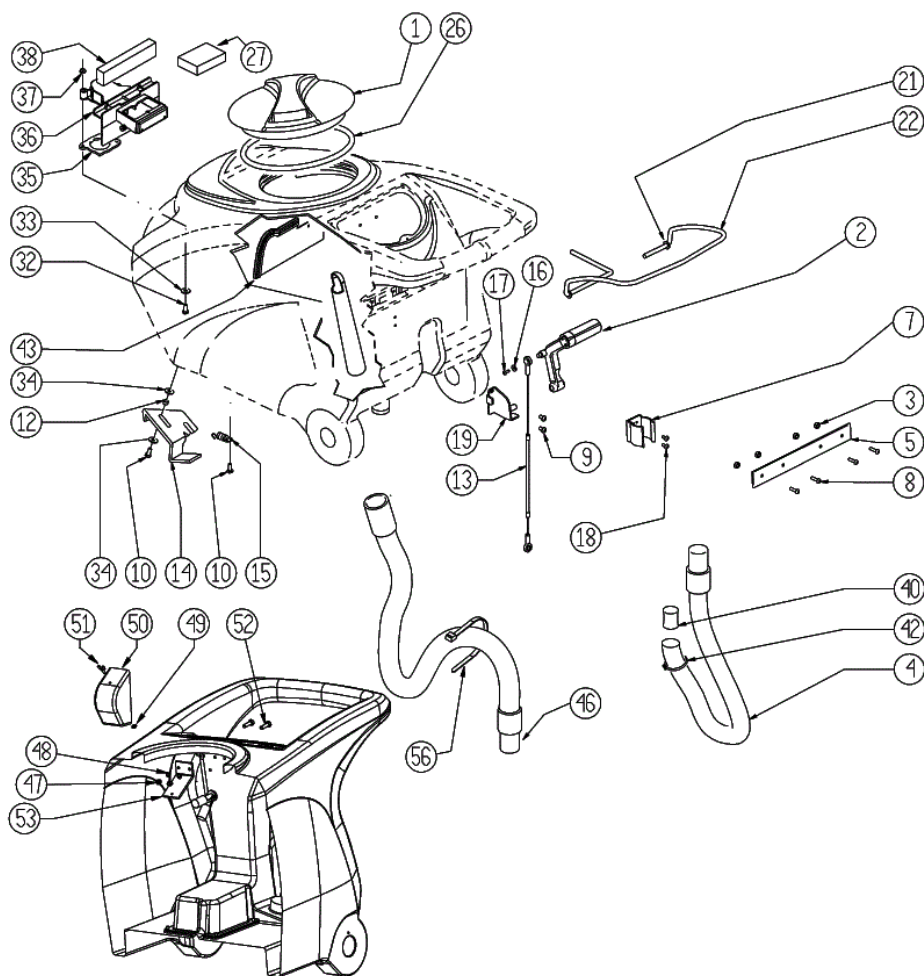
Ref.	K	Part N.	Customer Part N.	Description	Qty	Validity:		Price
						From	To	
0001		VTRS15144		RONDELLE D. 6 INX GRW UNI 1751	8,00			--
0003		VTVT13937		VIS TE M 8X 30 INX UNI 5739	4,00		03/2008	--
0004		VTRS13947		RONDELLE D. 8 INX UNI 6592	4,00		03/2008	--
0005		LAFN05920		BRIDE RIDUTTORE	1,00		03/2008	--
0006		RCDS34717		DOUILLE D. 9X12X 8.3	4,00		03/2008	--
0007		VTDD01695		ECROU M 8 INX	4,00		03/2008	--
0008		VTVT15906		VIS TE 6X 12 A2 UNI 5739	8,00			--
0009		MFVR00134		DISQUE D'ENTR. SPAZZOLE	1,00			--
0010		VTVR00416		PETIT VOLANT M 6MAX110 D.35	1,00	05/2009		--
0010		MPVR02997		AGRAFE ANELLO X PERNO D10	1,00		05/2009	--
0011		CUVR43254		DOUILLE CB 85 1010 18T	1,00		07/2013	--
0012		LAFN04202		TUYAU SOLUZIONE INOX D10	1,00		07/2013	--
0013		MOCC00327		MOTEUR GEARBOX 24V 550W	1,00	02/2008	07/2013	--
0013		MOCC00344		BROSSE -	4,00			--
0013		MOCC00405		MOTEUR	1,00	07/2013		--
0013		MOCC00298		MOTOREDUCTEUR MRP6	1,00		02/2008	--
0014		CUVR43254		DOUILLE CB 85 1010 18T	1,00		07/2013	--
0015		LAFN51028		DOUILLE	1,00		07/2013	--
0016		RCVR45752		RACC. P. TUYAU "L" 3/8M - D.10 PLS.	1,00		07/2013	--
0017		VTRS00241		RONDELLE D. 8-24	4,00		03/2008	--



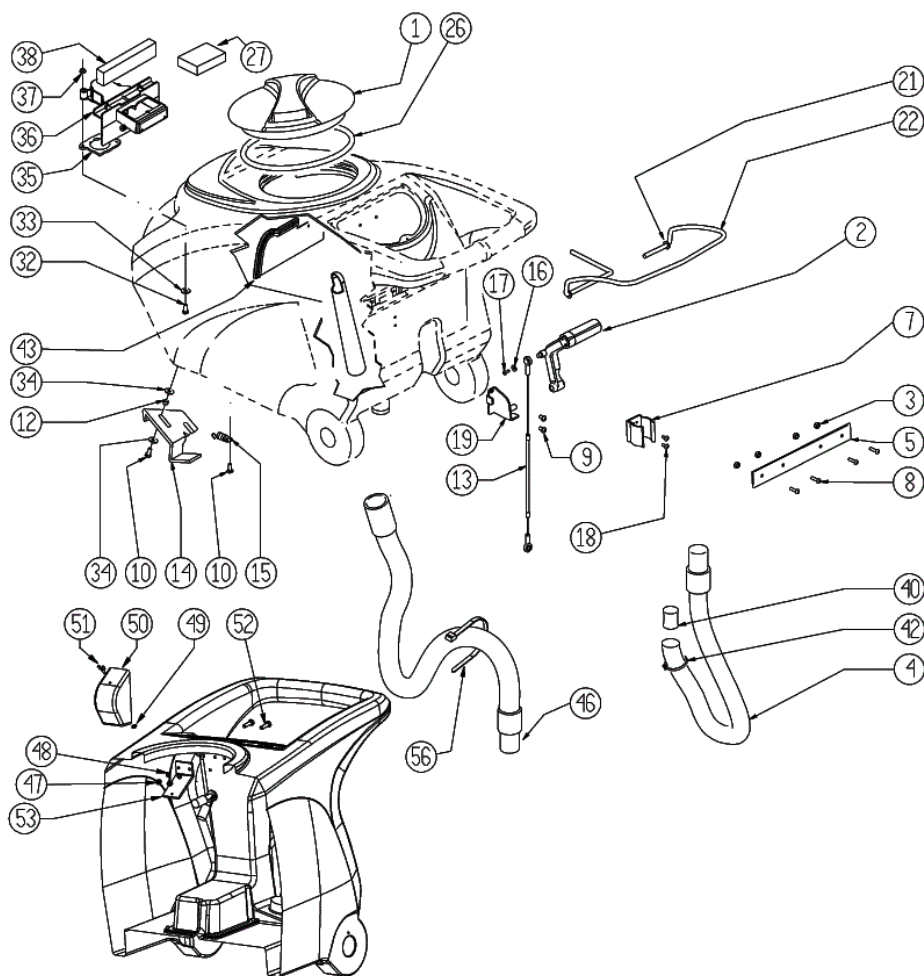
Ref.	K	Part N.	Customer Part N.	Description	Qty	Validity:		Price
						From	To	
0001		MPVR05259		TUYAU SCARICO	1,00	06/2007		--
0001		TBFX00244		TUYAU D 34 L200MM	1,00		06/2007	--
0002		LAFN06363		BRIDE ASPIRATEUR	1,00			--
0003		MPVR05103		INSONORISATION ASPIRATEUR	1,00			--
0005		MPVR04724		BRIDE IN NYLON	1,00			--
0006		MEVR05200		CHARBON MOTORE ASP.AMET.116599-13	2,00			--
0006		MOCC00253		MOTEUR ASPIR.BIST.24V	1,00		11/2008	--
0006		MOCC00349		MOTEUR VACUUM 2 STAGES 24V	1,00	11/2008		--
0007		GUGO00272		JOINT VACUUM MOTOR CT	1,00			--
0008		FSVR00099		COLLIER FERMATUBO	1,00			--
0009		VTVT00813		VIS M 4X 8 TCB-TC UNI 8112	1,00			--
0010		VTRS13945		RONDELLE D. 6X18 INX UNI 6593	2,00			--
0011		VTRS15144		RONDELLE D. 6 INX GRW UNI 1751	2,00			--
0012		VTVT15143		VIS TE 6X16 UNI5739	2,00			--
0013		FSVR00118		COLLIER D.94	1,00	05/2007		--
0013		FSVR00500		COLLIER 80-100 INOX	1,00		04/2007	--
0014		TBFX00312		TUYAU ASPIRAZIONE	1,00	05/2007		--
0014		TBFX00268		TUYAU ASPIRATE. D80 L=80MM	1,00		04/2007	--



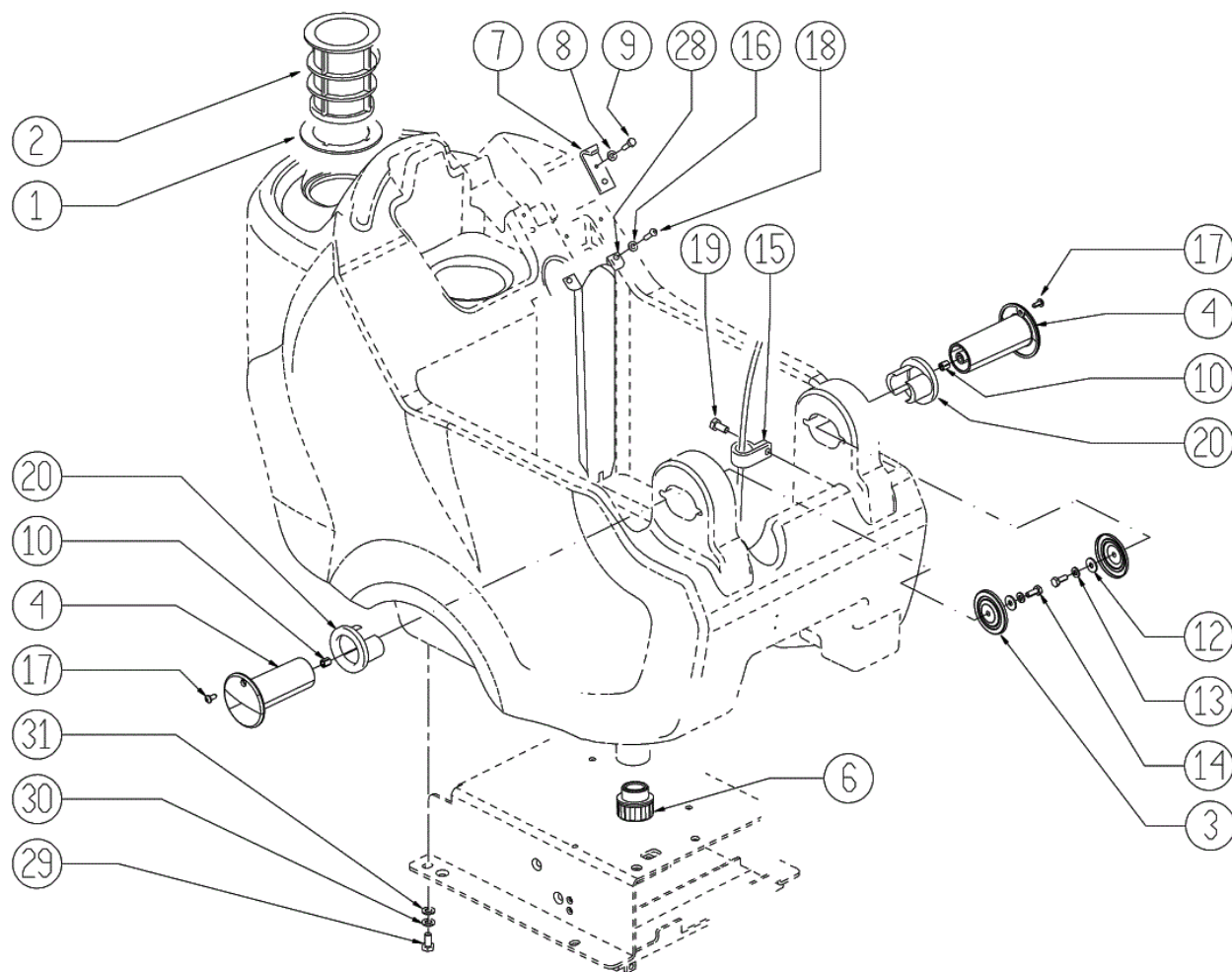
Ref. K	Part N.	Customer Part N.	Description	Qty	Validity:		Price
					From	To	
0001	CUVR49833		ROULEM.A BILLESSBPP 203	2,00			--
0002	ALTR00089		AXE -	1,00	04/2010		--
0002	ALTR00075		ARBRE	1,00		04/2010	--
0003	VTAE00065		BAGUE D17 UNI7435 INOX	2,00			--
0004	RTRT00366		ROUE D200 X CLT 40	2,00			--
0005	VTRS21763		RONDELLE D.17	2,00		09/2012	--
0005	VTRS00378		RONDELLE 17,5X32X1,5	4,00	09/2012		--
0006	VTRS13947		RONDELLE D. 8 INX UNI 6592	4,00			--
0007	VTDD01695		ECROU M 8 INX	4,00			--
0008	VTVT15916		VIS TE M 8X 16 UNI 5739 A2	2,00			--
0009	VTRS13946		RONDELLE D. 8 X24 INX UNI 6593	2,00			--
0010	VTRS15978		RONDELLE D.12X24 UNI 6592 INX	4,00			--
0011	VTRS15146		RONDELLE D. 8 INX GRW UNI 1751	2,00			--
0012	VTVT00842		VIS	4,00			--



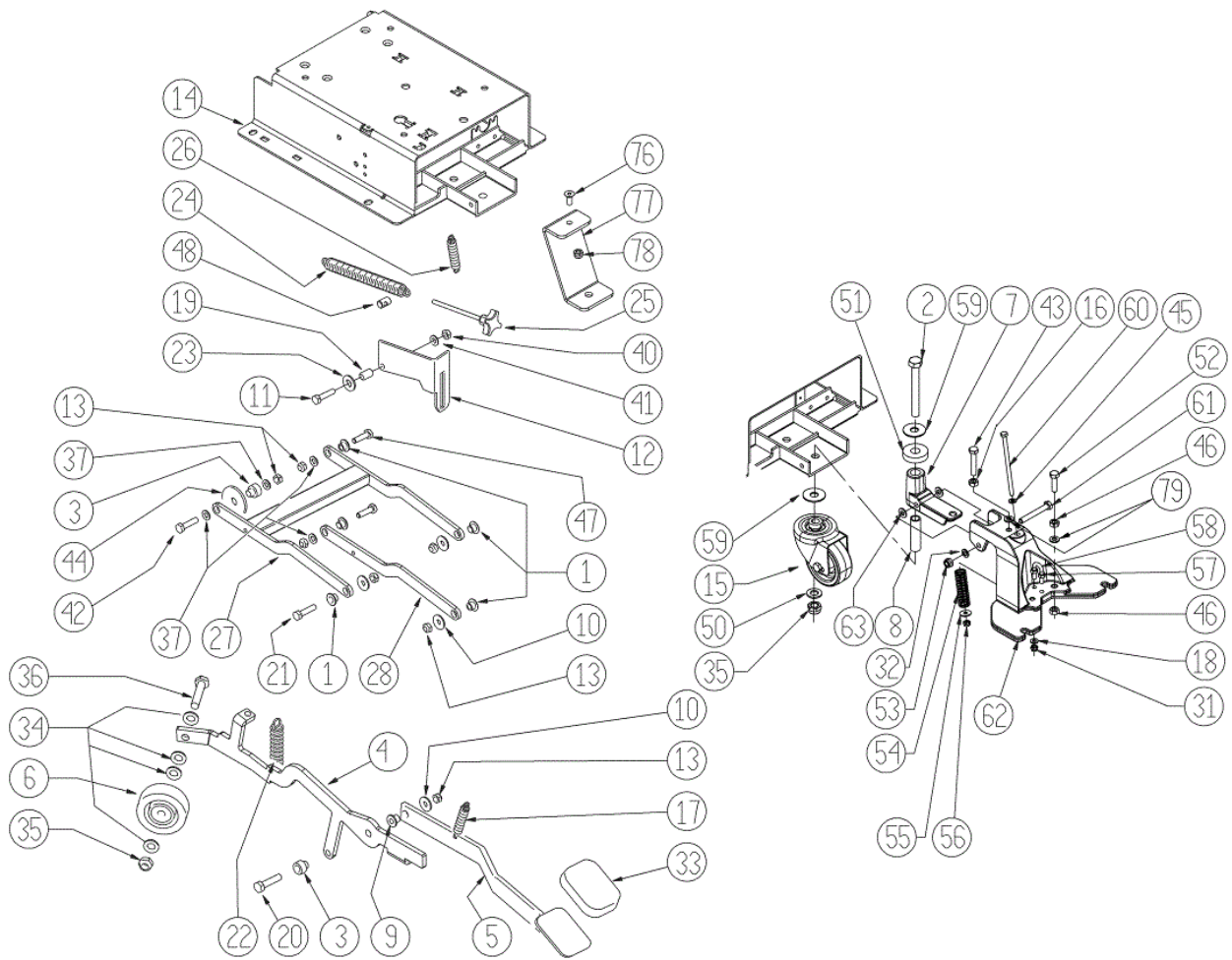
Ref. K	Part N.	Customer Part N.	Description	Qty	Validity:		Price
					From	To	
0001	MPVR04051		BOUCHON RESERV.	1,00			--
0002	MPVR49942		LEVIER SHK PP	1,00			--
0003	VTDD15518		ECROU M 6 INX	4,00			--
0004	TBFX00348		TUYAU CT40-70-90 HOSE DRAIN	1,00			--
0005	LAFN05865		PLAT COPRILEVA CONSENSO	1,00			--
0007	MPVR46988		AGRAFE LAV. SHK	1,00			--
0008	VTVT07726		VIS TE 5X20	4,00			--
0009	VTVT01300		VIS TE M5X12 INOX	2,00			--
0010	VTVT15143		VIS TE 6X16 UNI5739	3,00			--
0012	LAFN03626		ENTRETOISE	2,00			--
0013	CMCV00460		CABLE SOLLEVAMENTO TERGI	1,00			--
0014	LAFN06849		POIGNEE CT 70	1,00			--
0015	MLML34726		RESSORT TR E350 N	1,00			--
0016	VTRS05904		RONDELLE D. 4 X16 2.083	1,00			--
0017	VTVT00718		VIS TC+ M. 4,8-13	1,00			--
0018	VTVT37012		VIS M 4X 10 TCB-TC INX	2,00			--
0019	LAFN05870		BRIDE LEVA SOLLEVAM. SQUEEGEE	1,00			--
0021	VTRS13947		RONDELLE D. 8 INX UNI 6592	2,00			--
0022	LAFN05861		LEVIER CONSENSO SPAZZOLE	1,00		07/2014	--
0022	LAFN09339		LEVIER -	1,00	07/2014		--
0026	GUGO00263		JOINT CIRCOLARE TAPPO	1,00			--
0027	FTDP00133		FILTRE	1,00			--
0032	VTVT00814		VIS TE M.4-25	2,00			--
0033	VTRS00251		RONDELLE 4-16 INOX A2	2,00			--
0034	VTRS00274		RONDELLE NYLON 66 D.8,4-17-2 UNI	4,00			--
0035	GUGO00417		JOINT SCATOLA ASPIRAZIONE	1,00			--
0036	MPVR05482		BOITE -	1,00			--
0037	VTDD15925		ECROU M 4 INX	2,00			--
0038	GUGO00449		JOINT CT55	1,00			--
0040	GUGO00245		JOINT	1,00			--
0042	FSVR43136		COLLIER D. 35-40 DF.	1,00			--
0043	MPVR06063		PLAT CT55	1,00			--
0046	TBFX00353		TUYAU PU CT70-CT90	1,00			--
0047	VTDD01693		ECROU M 5 INX	2,00			--
0048	VTRS00516		RONDELLE D. 5 INX	2,00			--
0049	VTVR01038		RONDELLE -	1,00			--
0050	MPVR05596		PROTECTION -	1,00			--
0051	VTVT01150		VIS 4x10	1,00			--
0052	VTVT00641		VIS	2,00			--



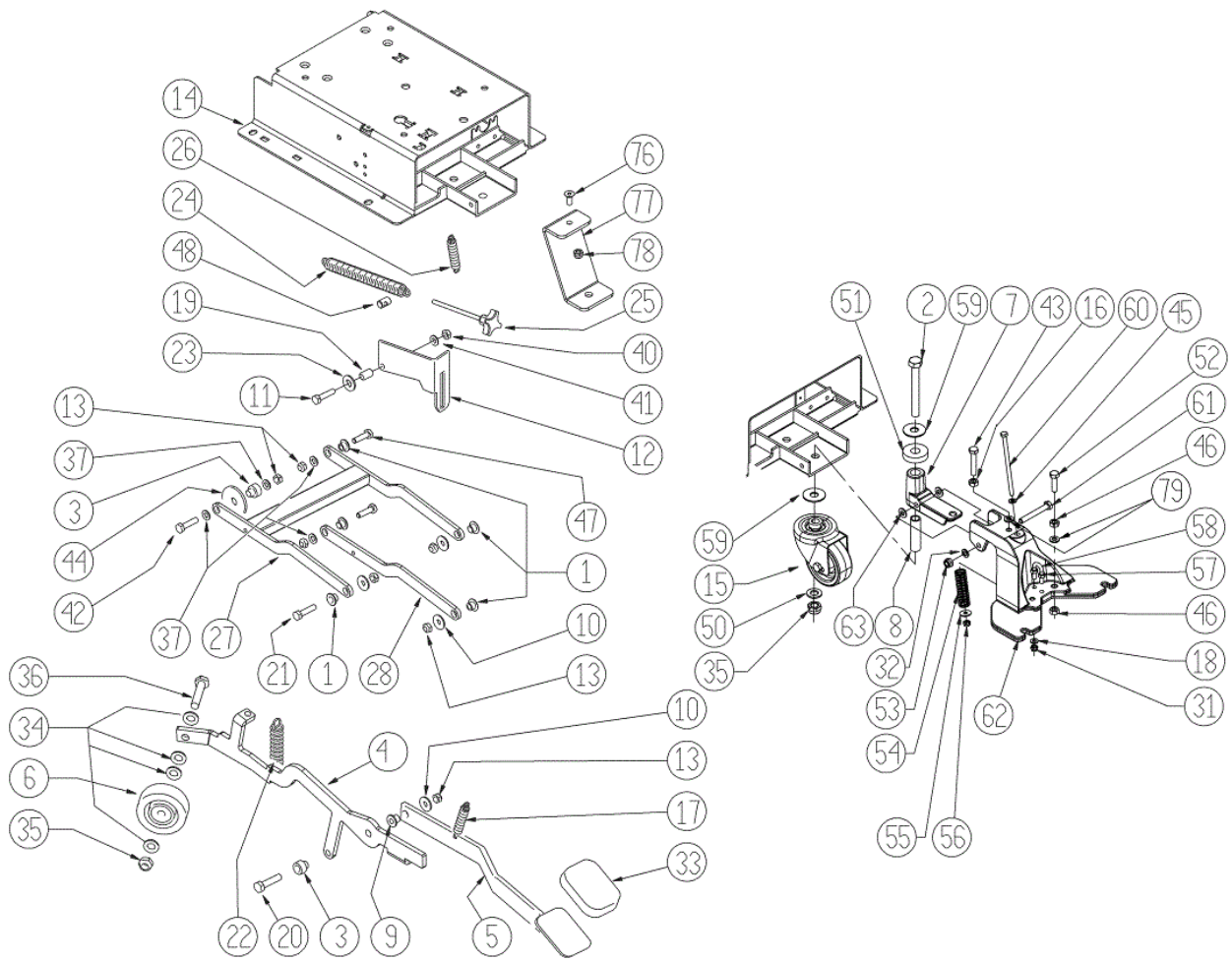
Ref.	K	Part N.	Customer Part N.	Description	Qty	Validity:		Price
						From	To	
0053		LAFN07631		BRIDE -	1,00			--
0056		FSVR00248		COLLIER -	1,00			--



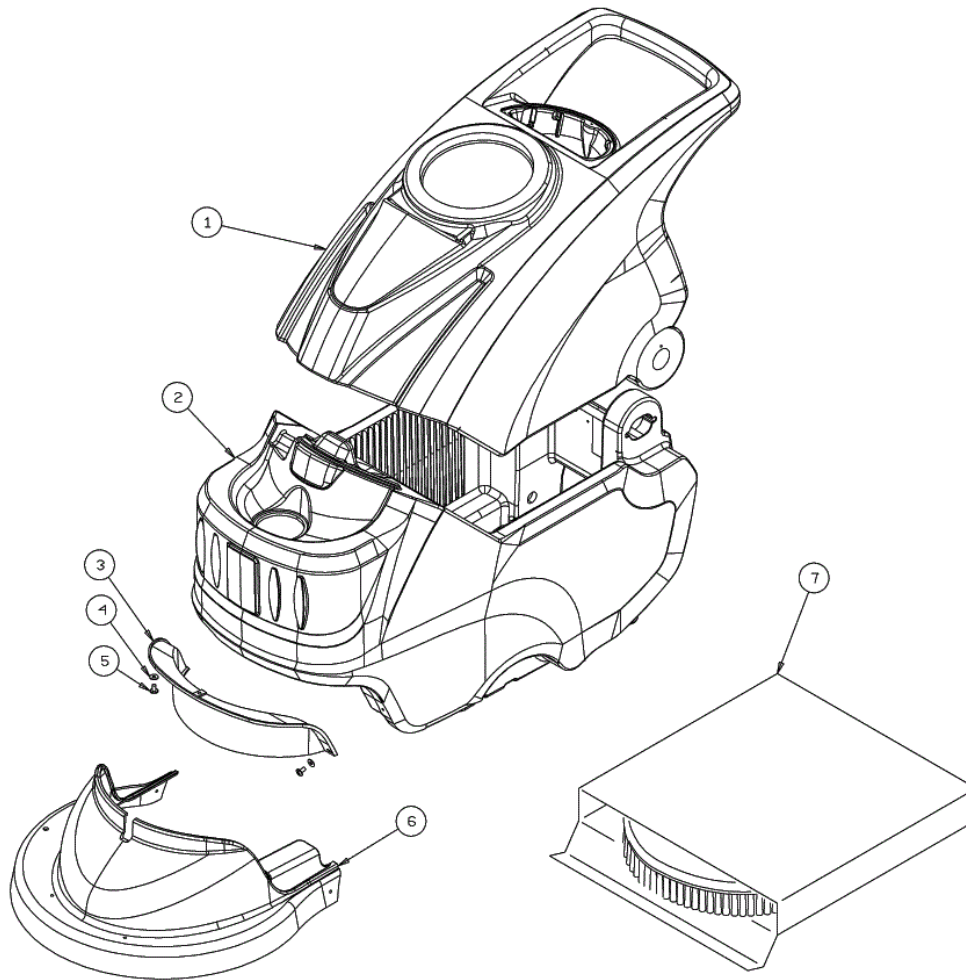
Ref.	K	Part N.	Customer Part N.	Description	Qty	Validity:		Price
						From	To	
0001		GUGO00450		JOINT CT55	1,00			--
0002		FTAC00040		FILTRE -	1,00		05/2013	--
0002		FTAC48857		FILTRE ASP. ACQUA SERB. LAVAP.	1,00	05/2013		--
0003		LAFN07800		TOLE -	2,00			--
0004		MPVR48695		PIVOT SHK.BK	2,00			--
0006		MPVR08003		BOUCHON	1,00			--
0007		LAFN06489		PLAQUE	1,00			--
0008		VTRS15144		RONDELLE D. 6 INX GRW UNI 1751	1,00			--
0009		VTVT01303		VIS TE M6-10 INOX	1,00			--
0010		VTVR48693		PLAQUETTE M6 D.9	2,00			--
0012		VTRS13945		RONDELLE D. 6X18 INX UNI 6593	2,00			--
0013		VTRS15144		RONDELLE D. 6 INX GRW UNI 1751	2,00			--
0014		VTVT15143		VIS TE 6X16 UNI5739	2,00			--
0015		FSVR00244		COLLIER -	1,00	04/2013		--
0015		MPVR02933		FIXE-TUYAU D.9,5	2,00		04/2013	--
0016		VTRS00515		RONDELLE D. 4 INX	2,00			--
0017		VTVT48694		VIS TCB TC 5 X12 UNI 9707 TZ	2,00			--
0018		VTVT37012		VIS M 4X 10 TCB-TC INX	2,00			--
0019		VTVT15961		VIS M 5X 16 TCB TC UNI 7687	1,00		04/2013	--
0019		VTVT01300		VIS TE M5X12 INOX	1,00	04/2013		--
0020		PMVR02028		CAOUTCHOUC GRUPPO MONTAGGIO	2,00			--
0028		MPVR51085		FLAP POSTER.TERGI 950 MAGG.	1,00			--
0029		VTVT15916		VIS TE M 8X 16 UNI 5739 A2	4,00			--
0030		VTRS00269		RONDELLE D. 8 DIN 6798-A INX A2	4,00			--
0031		VTRS13947		RONDELLE D. 8 INX UNI 6592	4,00			--



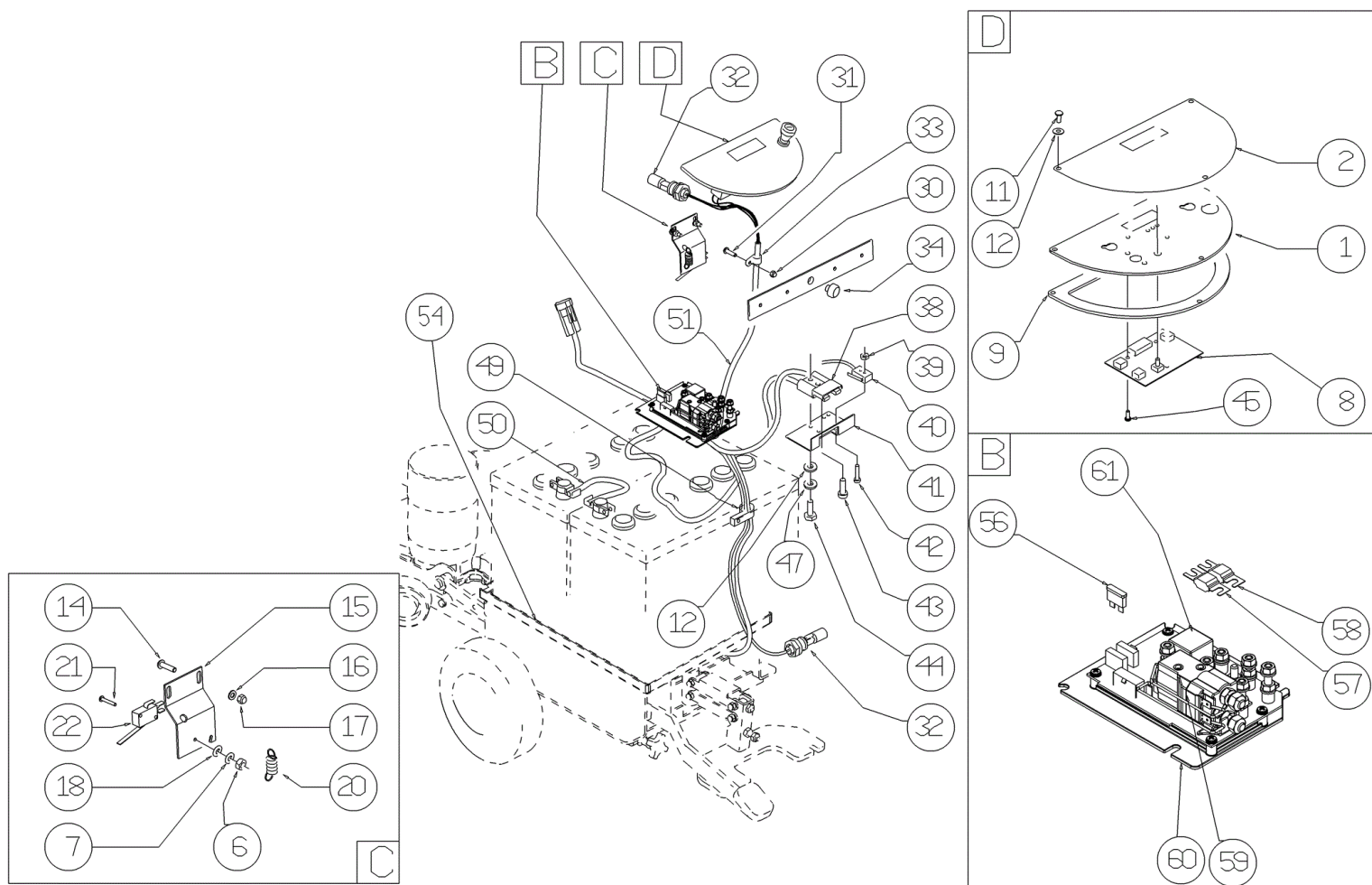
Ref.	K	Part N.	Customer Part N.	Description	Qty	Validity:		Price
						From	To	
0001		LAFN06391		DOUILLE PARALLELOGRAMMA	5,00			--
0002		VTVT00285		VIS TE M12X110	1,00			--
0003		LAFN04190		DOUILLE PARALLELOGR.TEST.GR.	2,00			--
0004		LAFN07872		LEVIER -	1,00			--
0005		LAFN09270		PEDALE -	1,00	04/2013		--
0005		LAFN07602		LEVIER -	1,00		04/2013	--
0006		RTRT49171		ROULETTE D. 80-12	1,00			--
0007		MFVR00226		SUPPORT SQUEEGEE	1,00			--
0008		LAFN09006		PIVOT -	1,00			--
0009		LAFN51068		DOUILLE LEVA POSTER.	1,00			--
0010		VTRS13946		RONDELLE D. 8 X24 INX UNI 6593	4,00			--
0011		VTVT00161		VIS TE M6X20	1,00			--
0012		LAFN10124		PLAQUE	1,00			--
0013		VTDD01695		ECROU M 8 INX	7,00			--
0014		LAFN07293		SOUBASSEMENT SERBATOIO	1,00			--
0015		RTRT00395		ROUE CASTOR D.80X25 PU	1,00			--
0016		VTDD15521		ECROU M 8 INX A2 UNI 5588	1,00			--
0017		MLML34726		RESSORT TR E350 N	1,00			--
0018		VTRS00245		RONDELLE D.6 UNI 6592 INOX	2,00			--
0019		LAFN03840		DOUILLE	1,00			--
0020		VTVT15917		VIS TE M 8X50 INOX A2 UNI	1,00			--
0021		VTVT15907		VIS TE 8X25 UNI5739 INX	3,00			--
0022		MLML00313		RESSORT -	1,00			--
0023		VTRS00274		RONDELLE NYLON 66 D.8,4-17-2 UNI	1,00			--
0024		MLML31130		RESSORT D. 17.5 X110 N38	1,00			--
0025		VTVR35749		PETIT VOLANT M 6MAX110 D.35	1,00			--
0026		MLML00303		RESSORT REGISTRAZIONE FLAP	1,00			--
0027		LAFN06388		BRAS TESTATA SUPERIORE	1,00			--
0028		LAFN06389		BRAS PARALLELOGRAMMA	1,00			--
0031		VTDD01694		ECROU M6 INOX	2,00			--
0032		VTRS13947		RONDELLE D. 8 INX UNI 6592	1,00			--
0033		MPVR05186		COUVERTURE -	1,00			--
0034		VTRS15978		RONDELLE D.12X24 UNI 6592 INX	4,00			--
0035		VTDD00176		ECROU M.12 INOX A2 BASSO AUTOB.	2,00			--
0036		VTVT00836		VIS TE M12-60 INOX	1,00			--
0037		VTRS13947		RONDELLE D. 8 INX UNI 6592	4,00			--
0040		VTDD01694		ECROU M6 INOX	1,00			--
0041		VTRS00245		RONDELLE D.6 UNI 6592 INOX	1,00			--
0042		VTVT00410		VIS TE M8x35 UNI5739 INOX	1,00			--



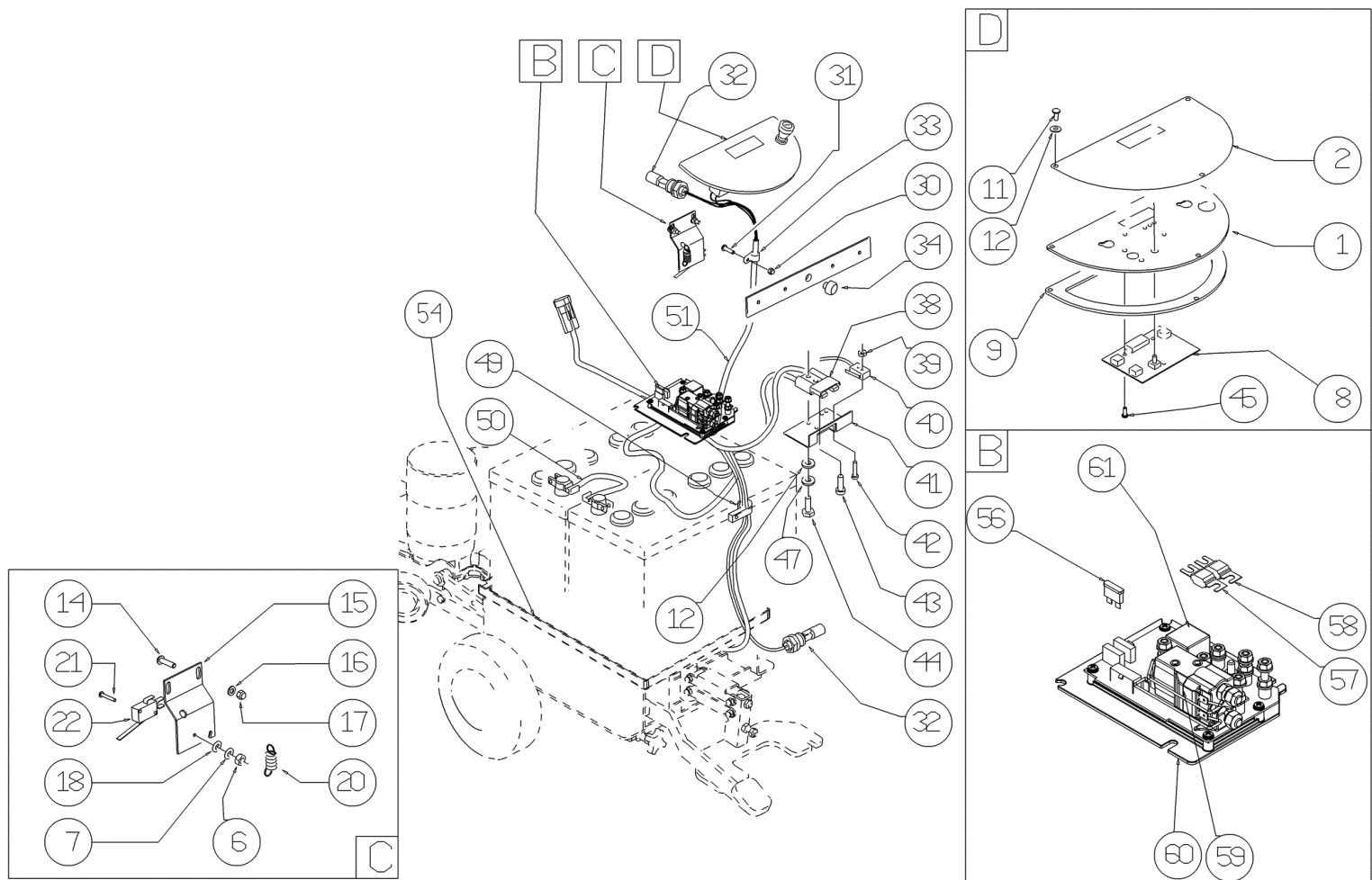
Ref.	K	Part N.	Customer Part N.	Description	Qty	Validity:		Price
						From	To	
0043		VTVT15371		VIS TE M 8X45 INOX A2 UNI	1,00			--
0044		MPVR05134		JOINT D.60 FORO D.12 SP.2	1,00			--
0045		VTRS00245		RONDELLE D.6 UNI 6592 INOX	1,00			--
0046		VTDD15521		ECROU M 8 INX A2 UNI 5588	2,00			--
0047		VTVT13937		VIS TE M 8X 30 INX UNI 5739	2,00			--
0048		LAFN35747		SUPPORT RESSORTLAV. E/B 450	1,00			--
0050		VTRS15978		RONDELLE D.12X24 UNI 6592 INX	1,00			--
0051		MPVR06069		RONDELLE 15X40	1,00			--
0052		VTVT13937		VIS TE M 8X 30 INX UNI 5739	1,00			--
0053		VTDD01695		ECROU M 8 INX	1,00			--
0054		MLML00338		RESSORT -	1,00			--
0055		VTRS13945		RONDELLE D. 6X18 INX UNI 6593	1,00			--
0056		VTDD01694		ECROU M6 INOX	1,00			--
0057		VTDD00053		ECROU M6 INOX UNI5589	2,00			--
0058		LAFN09231		BRIDE M6X11X29	1,00			--
0059		VTRS09142		RONDELLE D.12 X 36	2,00			--
0060		VTVT01008		VIS 6X110	1,00			--
0061		VTVT01009		VIS 8X60	1,00			--
0062		MFVR00227		SUPPORT SQUEEGEE	1,00			--
0063		VTRS00274		RONDELLE NYLON 66 D.8,4-17-2 UNI	2,00			--
0076		VTVT00224		VIS	1,00			--
0077		LAFN06860		BRIDE CT70	1,00			--
0078		VTDD01695		ECROU M 8 INX	1,00			--
0079		VTRS15146		RONDELLE D. 8 INX GRW UNI 1751	2,00			--



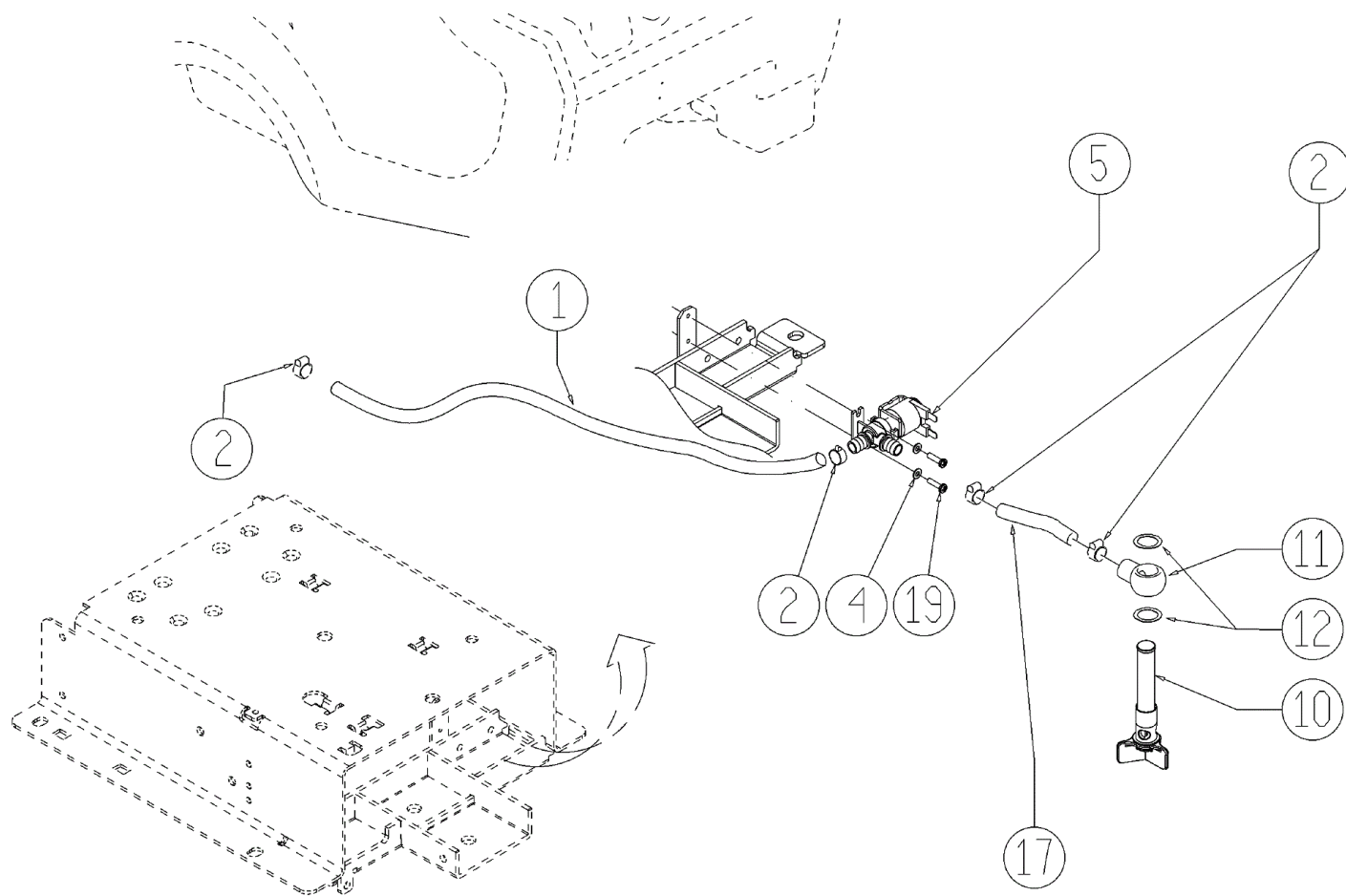
Ref. K	Part N.	Customer Part N.	Description	Qty	Validity:		Price
					From	To	
0001	MPVR04997		RESERVOIR RECOVERY CT50	1,00			--
0002	MPVR04996		RESERVOIR SOLUTION CT50	1,00			--
0003	MPVR04998		COUVERTURE CT55	1,00			--
0004	VTRS13750		RONDELLE D. 5X14 INX	4,00			--
0005	VTVT15961		VIS M 5X 16 TCB TC UNI 7687	4,00			--
0006	MPVR04722		PROTECT. BROSSE55	1,00			--
0007	SPPV43964		BROSSE NYL 0.8 530	1,00			--



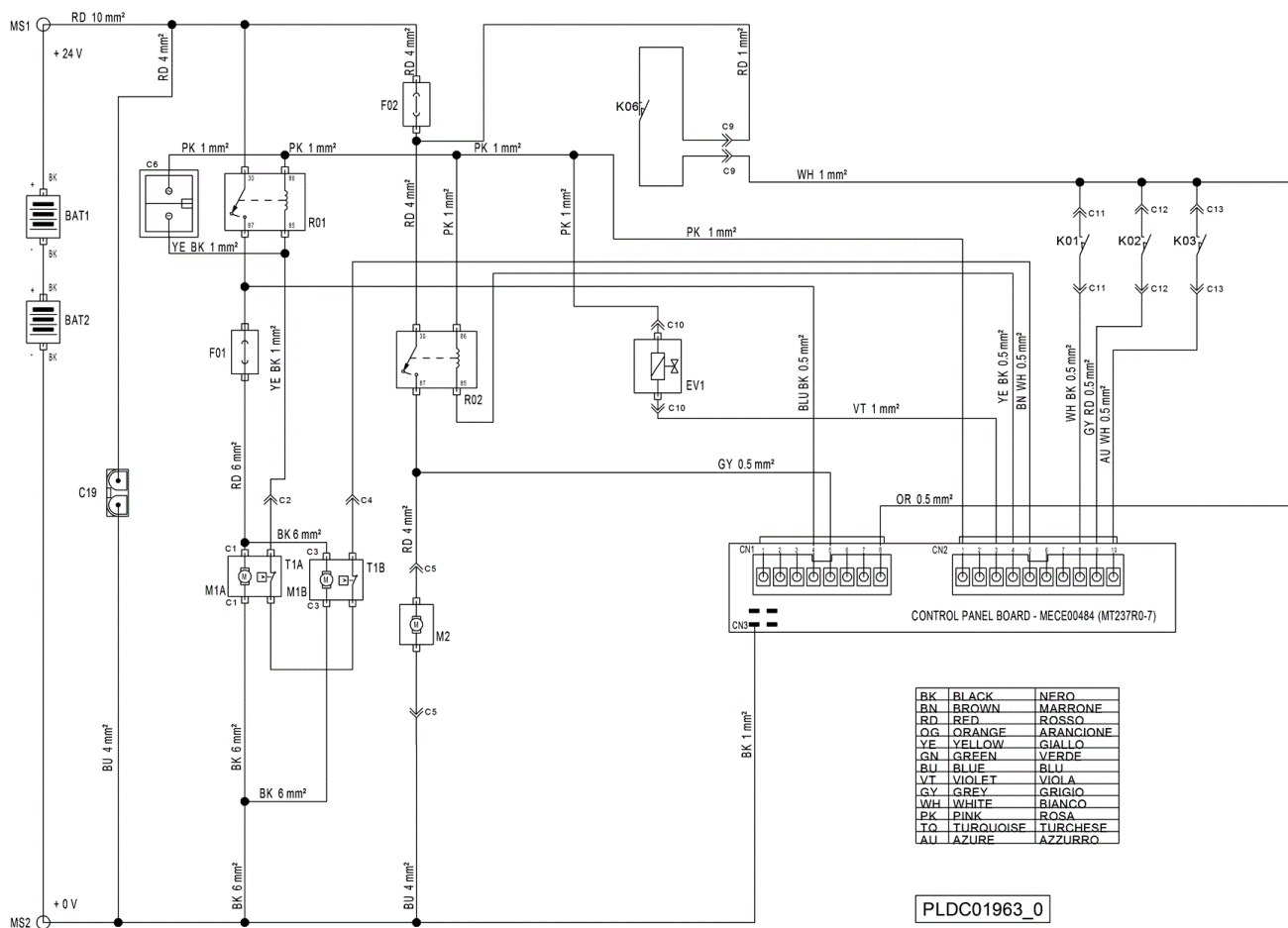
Ref.	K	Part N.	Customer Part N.	Description	Qty	Validity:		Price
						From	To	
0001		LAFN08989		SUPPORT -	1,00			--
0002		ETET01670		ETICHETTE -	1,00			--
0006		VTDD21115		ECROU M 3 INOX	7,00			--
0007		VTRS00268		RONDELLE D.3	7,00			--
0008		MECE00484		FICHE CT40B/C EV	1,00			--
0009		GUGO38417		JOINT PANN.COM.EXTREME	1,00			--
0011		VTVT37012		VIS M 4X 10 TCB-TC INX	3,00			--
0012		VTRS00515		RONDELLE D. 4 INX	10,00			--
0014		VTVT07725		VIS TE 5X16 UNI5739 INX	2,00			--
0015		LAFN05904		PLAQUETTE MICRO LEVA	1,00			--
0016		VTRS00516		RONDELLE D. 5 INX	2,00			--
0017		VTDD01693		ECROU M 5 INX	2,00			--
0018		VTRS21116		RONDELLE D. 3 INX	2,00			--
0020		MLML34726		RESSORT TR E350 N	1,00		07/2014	--
0020		MLML00203		RESSORT	1,00	07/2014		--
0021		VTVT01316		VIS TC+ M3-16	2,00			--
0022		MECI36393		MICROINTERRUPT.TRZ. DRW	1,00			--
0030		VTDD15925		ECROU M 4 INX	1,00			--
0031		VTVT00704		VIS TE M 4X 16 UNI5739 INOX	5,00			--
0032		MECI00516		CAPTEUR DI LIVELLO ORIZZONTALE	2,00			--
0033		FSVR00099		COLLIER FERMATUBO	1,00			--
0034		MPVR00043		BOUCHON CHIUS.FORO PORTAFUS.L 15	1,00			--
0038		MEVR01707		CONNECTEUR -	1,00			--
0039		VTDD08634		ECROU M2	2,00			--
0040		MECI00334		MICROINTERRUPT.V4	1,00			--
0041		LAFN06409		SUPPORT -	1,00			--
0042		VTVT00671		VIS TC- M.2-16 OTTONE	2,00			--
0043		VTVT00872		VIS TSP+ 2.9X13 AUTOFIL. INOX	1,00			--
0044		VTVT00814		VIS TE M.4-25	2,00			--
0045		VTVT00722		VIS	2,00			--
0047		VTRS15913		RONDELLE D. 4 GROVER A2 UNI1751	2,00			--
0049		FSVR00099		COLLIER FERMATUBO	1,00			--
0050		MEVR34820		CABLAGE B 450 BT	1,00			--
0051		MECB01252		CABLAGE	1,00			--
0054		LAFN35588		SUPPORTBATTERIELAV. BT	1,00			--
0056		MEVR01428		FUSIBLE A LAMA 2 A. UNIVAL	1,00			--
0057		MEVR02061		FUSIBLE 80A	1,00			--
0058		MEVR02060		FUSIBLE 40A	1,00			--
0059		METT00085		TELERUPTEUR 100A	1,00			--



Ref.	K	Part N.	Customer Part N.	Description	Qty	Validity:		Price
						From	To	
0060		MECE00574		FICHE CT40-70-90	1,00			--
0061		MECE00139		RELAIS POTENZA 24V	1,00			--



Ref.	K	Part N.	Customer Part N.	Description	Qty	Validity:		Price
						From	To	
0001		TBFX48011		TUYAU FLEX D.12X3 ARMORV.PVC TR	0,71			--
0002		FSVR00428		COLLIER D. 12-20	4,00			--
0004		VTRS00515		RONDELLE D. 4 INX	2,00			--
0005		MEEV00036		SOUPAPE ELECTR.HOLE 8mm CLEANTIME	1,00			--
0010		MPVR05221		FILTRE COMPLETO	1,00		02/2013	--
0010		MPVR06303		FILTRE CT40-70-90	1,00	02/2013		--
0011		LAFN07783		RACCORD -	1,00			--
0012		VTRS00567		RONDELLE 1/2	2,00			--
0017		TBFX48011		TUYAU FLEX D.12X3 ARMORV.PVC TR	0,17			--
0019		VTVT01158		VIS M4x16	2,00			--



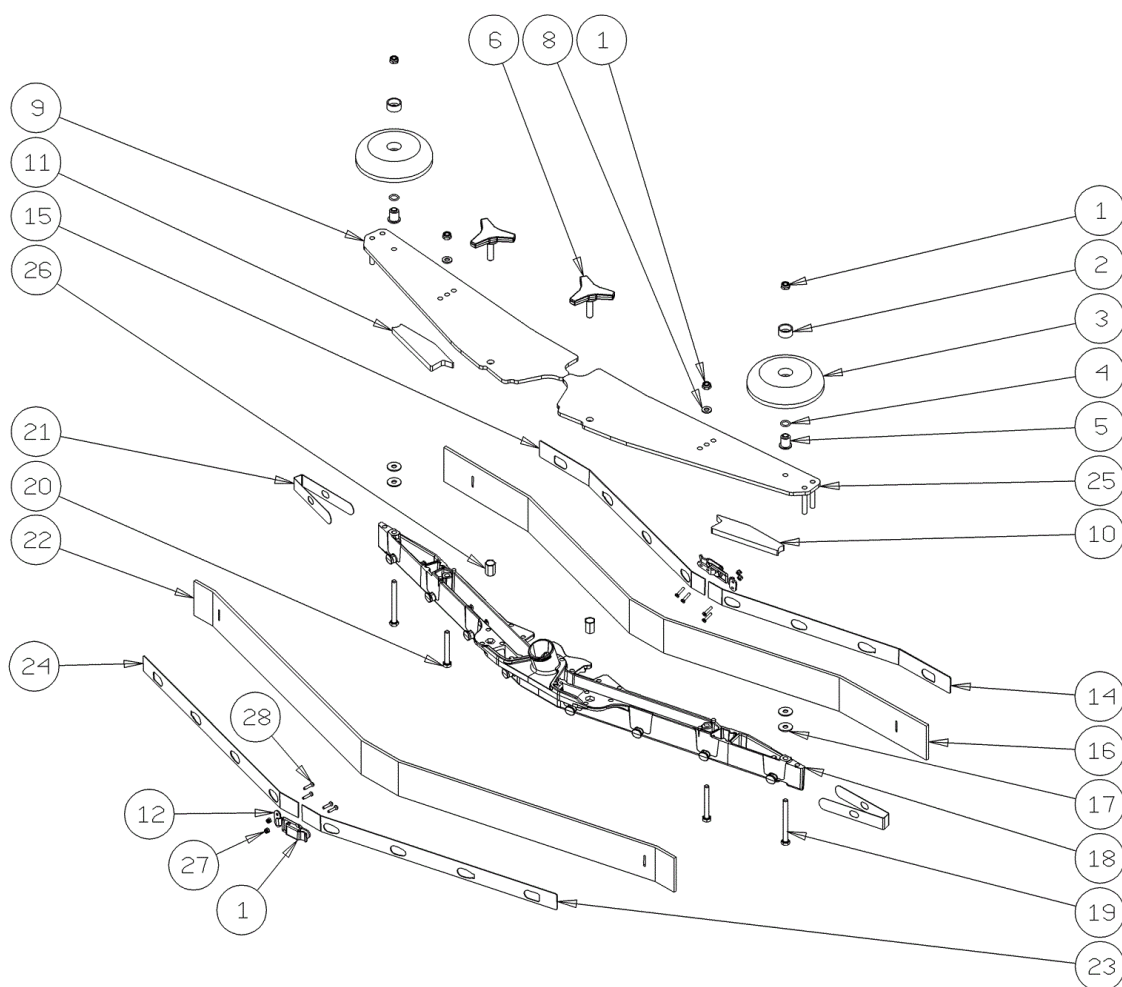
Ref.	K	Part N.	Customer Part N.	Description	Qty	Validity:		Price
						From	To	
EV1		MEEV00036		SOUPAPE ELECTR.HOLE 8mm CLEAN TIME	1,00			--
F01		MEVR02061		FUSIBLE 80A	1,00			--
F02		MEVR02060		FUSIBLE 40A	1,00			--
R01		METT00085		TELERUPTEUR 100A	1,00			--

COMPONENTS		
F01	FUSE- BRUSH MOTORS (80 A)	FUSIBILE SPAZZOLE POTENZA (80 A)
F02	FUSE-VACUUM MOTOR (40 A)	FUSIBILE ASPIRATORE POTENZA (40 A)
F03		
F04		
F05		
R01	RELAY- BRUSH MOTORS	TELERUTTORE SPAZZOLE
R02	RELAY- VACUUM MOTOR	RELE' ASPITATORE
R03		
R04		
EV1	ELECTRO-VALVE	ELETTROVALVOLA ACQUA
KS1		
K01	SWITCH- HAND LEVER	MICRO LEVA TRZIONE
K02	SWITCH- RECOVERY TANK LEVEL (MAX)	LIVELLO TROPPO PIENO (N.O.)
K03	SWITCH- SOLUTION TANK LEVEL (MIN)	LIVELLO MINIMO SERBATOIO (N.O.)
K04		
K06	SWITCH- BATTERY RECHARGE SAFETY	MICRO SICUREZZA RICARICA BATTERIE
M1A	MOTOR- BRUSH 1	MOTORE SPAZZOLA -1
M1B	MOTOR- BRUSH 2	MOTORE SPAZZOLA -2
M2	MOTOR- VACUUM	MOTORE ASPIRATORE
T1A	THERMIC SWITCH BRUSH MOTOR 1	TERMICA MOTORE SPAZZOLA -1
T1B	THERMIC SWITCH BRUSH MOTOR 2	TERMICA MOTORE SPAZZOLA -2
T3		

COMPONENTS		
MS1	CONNECTOR- BATTERY POSITIVE	MORSETTO BATTERIA POSITIVO
MS2	CONNECTOR- BATTERY NEGATIVE	MORSETTO BATTERIA NEGATIVO
C1	CONNECTOR- BRUSH MOTOR 1	CONN. MOTORE SPAZZOLA -1
C2	CONNECTOR- THERMIC SW. BRUSH MOTOR 1	CONN. TERMICA MOTORE SPAZZOLA -1
C3	CONNECTOR- BRUSH MOTOR 2	CONN. MOTORE SPAZZOLA -2
C4	CONNECTOR- THERMIC SW. BRUSH MOTOR 2	CONN. TERMICA MOTORE SPAZZOLA -2
C5	CONNECTOR- VACUUM MOTOR	CONN. MOTORE ASPIRAZIONE
C6	CONNECTOR- "CHEM DOSE" ACCESSORY	CONN. CHEM-DOS
C7		
C8		
C9	CONNECTOR- BATTERY RECHARGE SAFETY	CONN.SICUREZZA RICARICA BATTERIE
C10	CONNECTOR- BOARD/ ELECTROVALVE	CONN. E.V. H2O DA SCHEDA ELETTRONICA
C11	CONNECTOR- HAND LEVER	CONN. LEVA TRAZIONE
C12	CONNECTOR- RECOVERY TANK LEVEL (MAX)	CONN. LIVELLO TROPPO PIENO
C13	CONNECTOR- SOLUTION TANK LEVEL (MIN)	CONN. LIVELLO MINIMO
C14		
C15	CONNECTOR- EXTERNAL BATT.CHARGER	CONN. MICRO C.B. ESTERNO
C16		
C17		
C19	CONNECTOR- BATTERY RECHARGE	SPINA ANDERSON RICARICA BATTERIE
C20		
CN1	CONNECTOR- CONTROL PANEL BOARD	CONN. 1 SCHEDA PLANCIA
CN2	CONNECTOR- CONTROL PANEL BOARD	CONN. 2 SCHEDA PLANCIA
CN3	CONNECTOR- CONTROL PANEL BOARD	CONN. 3 SCHEDA PLANCIA

PLDC01963_0

Ref.	K	Part N.	Customer Part N.	Description	Qty	Validity:		Price
						From	To	
EV1		MEEV00036		SOUPAPE ELECTR.HOLE 8mm CLEAN TIME	1,00			--
F01		MEVR02061		FUSIBLE 80A	1,00			--
F02		MEVR02060		FUSIBLE 40A	1,00			--
R01		METT00085		TELERUPTEUR 100A	1,00			--



Ref. K	Part N.	Customer Part N.	Description	Qty	Validity:		Price
					From	To	
0001	LAFN09302		FERMETURE -	2,00	09/2013		--
0002	MPVR49229		DOUILLE SHK	2,00			--
0003	MPVR05290		GALET TENDEUR PARACOLPI	2,00			--
0004	GUGO00164		JOINT	2,00			--
0005	LAFN04100		ENTRETOISE PER RUOTINO PARACOLPI	2,00			--
0006	MPVR06003		POIGNEE AISI 304	2,00		03/2013	--
0006	MPVR06004		POIGNEE AISI 304	2,00	03/2013		--
0008	VTRS00245		RONDELLE D.6 UNI 6592 INOX	2,00			--
0009	LAFN09012		PLAQUE -	1,00			--
0010	GUVR00301		JOINT -	1,00			--
0011	GUVR00300		JOINT -	1,00			--
0012	LAFN09301		PRISE -	2,00	09/2013		--
0014	LAFN08948		BRIDE -	1,00		09/2013	--
0014	LAFN09279		TOLE -	1,00	09/2013		--
0015	LAFN08949		BRIDE -	1,00		09/2013	--
0015	LAFN09280		TOLE -	1,00	09/2013		--
0016	MPVR08039		LAME S LATEX	1,00			--
0017	VTRS13945		RONDELLE D. 6X18 INX UNI 6593	4,00			--
0018	KTRIO2048		CORPS SQUEEGEE PRESSOFUSO "S"	1,00			--
0019	VTVT00841		VIS TE M 6X65 UNI 5739 INX	2,00			--
0020	VTVT15515		VIS TE M 6X 50 INOX A2	2,00			--
0021	MPVR05897		FERMETURE S	2,00			--
0022	MPVR08035		LAME S LATEX	1,00			--
0023	LAFN08950		BRIDE -	1,00		09/2013	--
0023	LAFN09281		TOLE -	1,00	09/2013		--
0024	LAFN09283		TOLE -	1,00	09/2013		--
0024	LAFN08951		BRIDE -	1,00		09/2013	--
0025	LAFN09013		PLAQUE -	1,00			--
0026	VTVR00565		PLAQUETTE -	2,00			--
0027	VTDD00210		ECROU M 3 INOX	8,00	09/2013		--
0028	VTVT01070		VIS TSTC M3X8	8,00	09/2013		--