

IPC Integrated Professional Cleaning

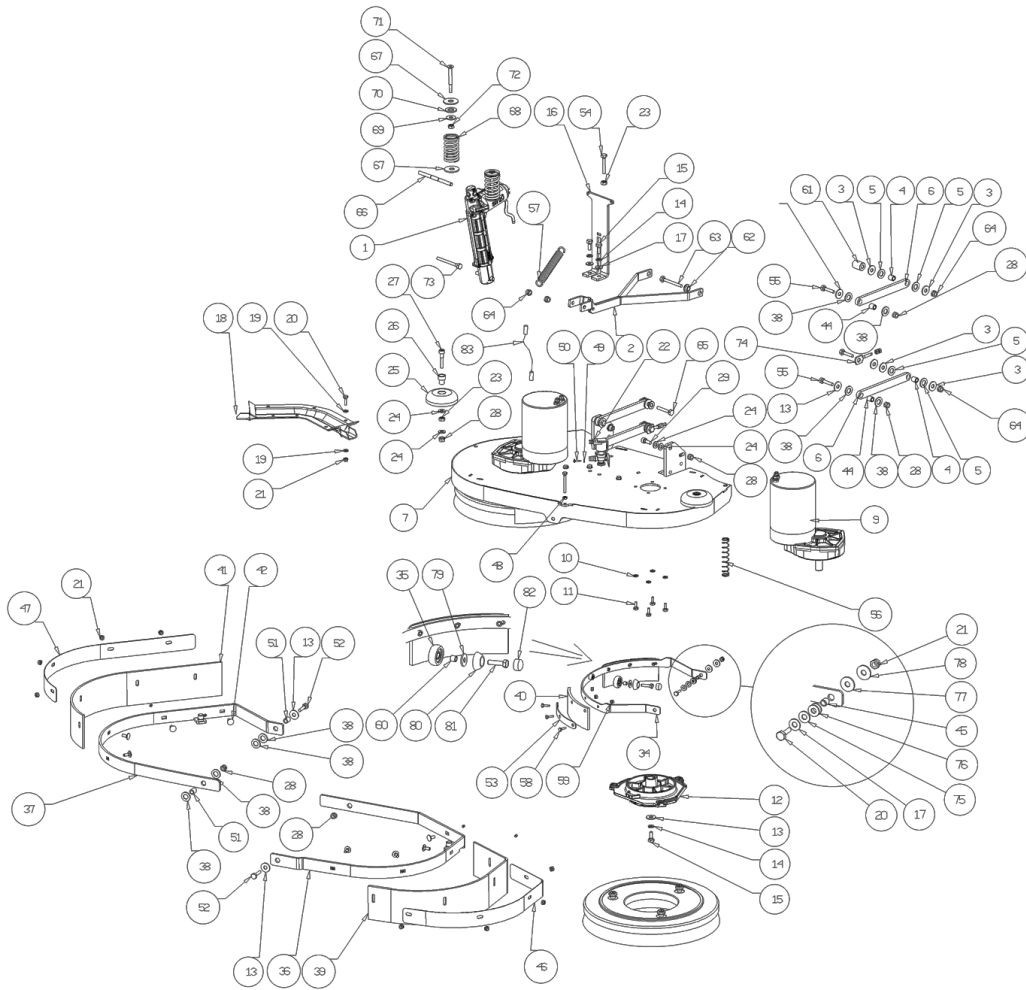
IPC Gansow

Spare Parts List

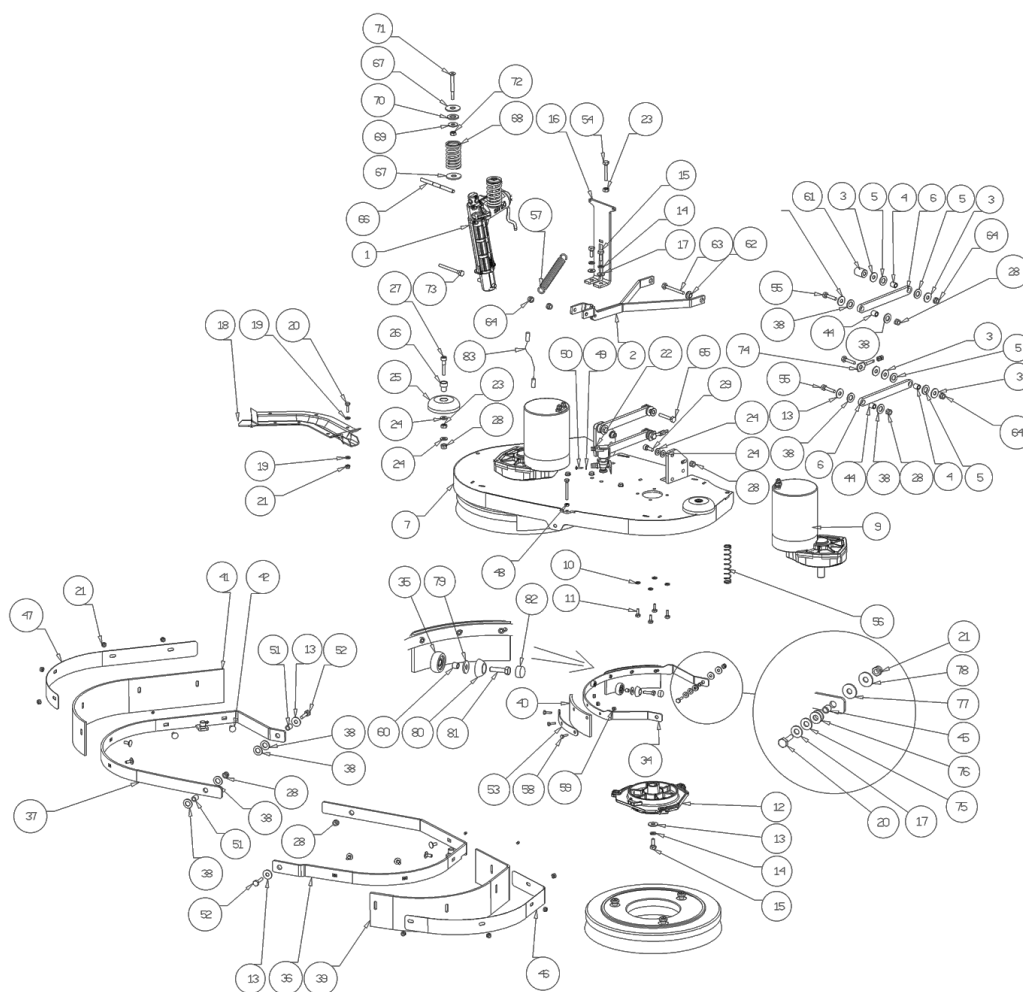
ICA

Ref: LPTB02752

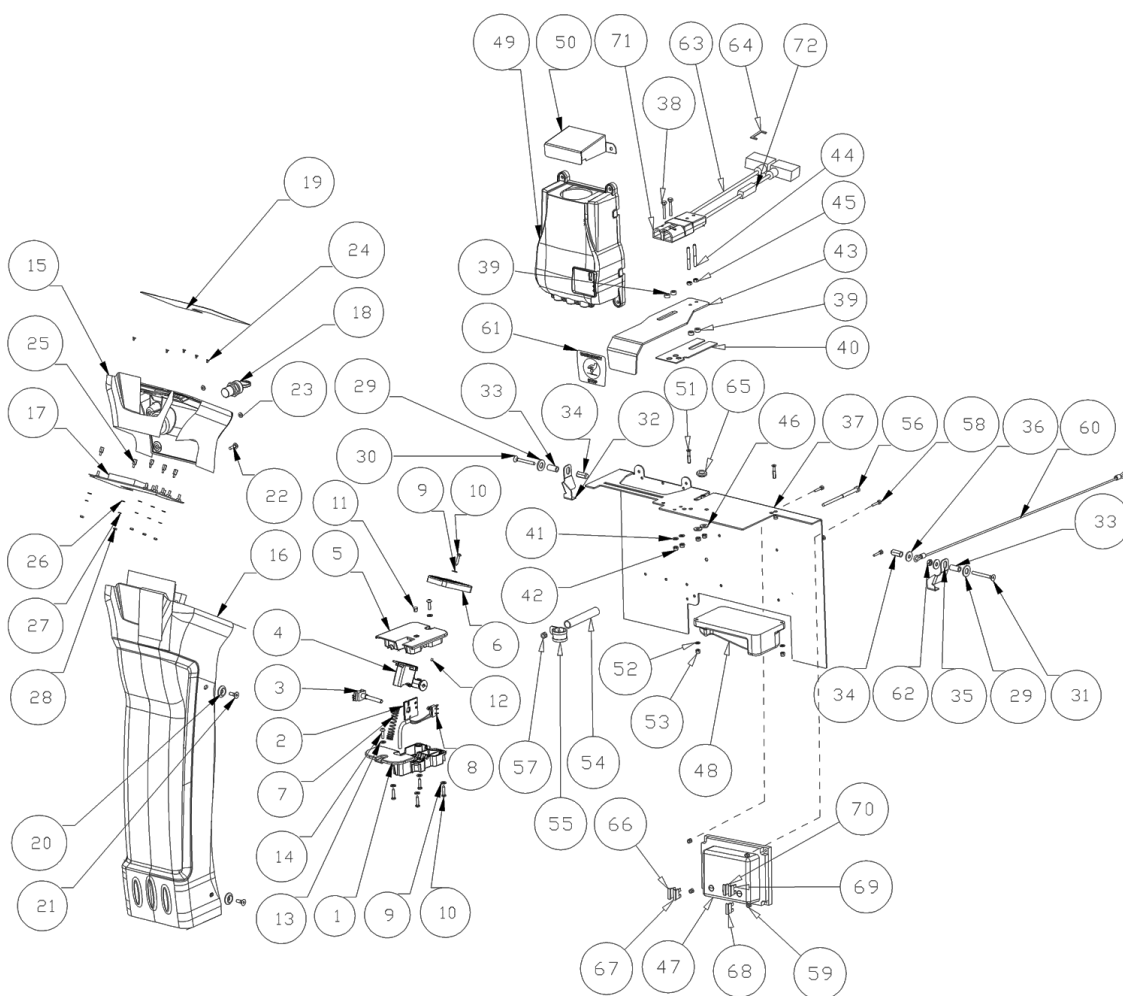
Model: CT80 BT70+CB+BAT GR/VE ICA



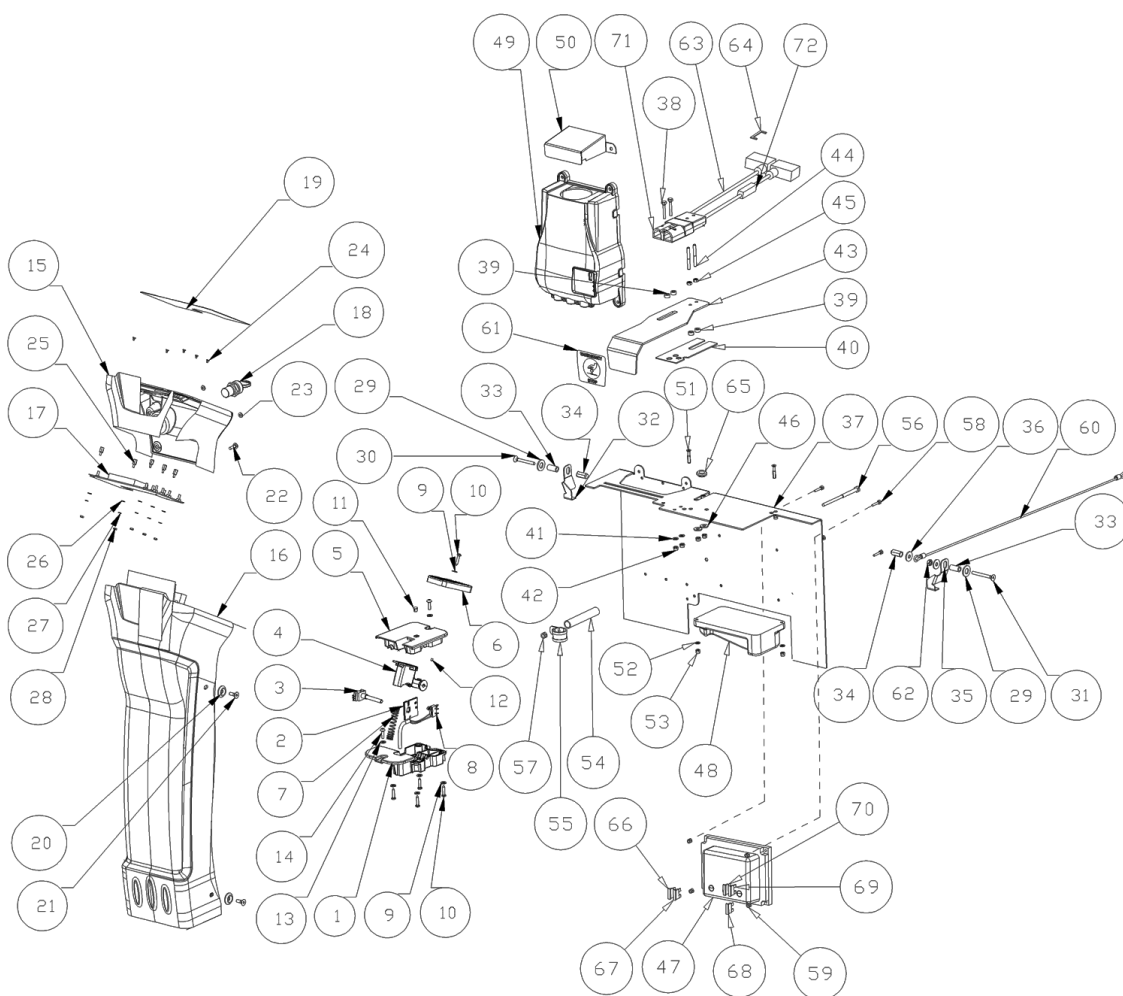
Ref.	K	Part N.	Customer Part N.	Description	Qty	Validity:		Price
						From	To	
0001		MOCC00423		VERIN -	1,00			--
0002		LAFN09305		BRAS -	1,00			--
0003		VTRS13946		RONDELLE D. 8 X24 INX UNI 6593	8,00			--
0004		LAFN04151		DOUILLE X PARALLELOGRAMMA	4,00			--
0005		VTRS43258		RONDELLE D.13X24 X2.5 NYL UNI6592	4,00			--
0006		LAFN09298		BRAS -	4,00			--
0007		LAFN09311		PLAT -	1,00			--
0009		MOCC00437		MOTOREDUCTEUR -	2,00			--
0010		VTRS15144		RONDELLE D. 6 INX GRW UNI 1751	8,00			--
0011		VTVT15143		VIS TE 6X16 UNI5739	8,00			--
0012		MFVR00212		DISQUE D'ENTR.	2,00			--
0013		VTRS16323		RONDELLE D. 8 X32 UNI 6593 INX	2,00			--
0014		VTRS15146		RONDELLE D. 8 INX GRW UNI 1751	2,00			--
0015		VTVT13938		VIS TE 8X20 UNI5739 INX	2,00			--
0016		LAFN09303		BRIDE -	1,00			--
0017		VTRS13945		RONDELLE D. 6X18 INX UNI 6593	4,00			--
0018		MPVR07147		TAPIS DE TRANS.-	1,00			--
0019		VTRS00245		RONDELLE D.6 UNI 6592 INOX	12,00			--
0020		VTVT13939		VIS TE 6X20 UNI5739 INX	4,00			--
0021		VTDD01694		ECROU M6 INOX	6,00			--
0022		MEEV00036		SOUPAPE ELECTR.HOLE 8mm CLEANTIME	1,00			--
0023		VTDD15521		ECROU M 8 INX A2 UNI 5588	2,00			--
0024		VTRS13947		RONDELLE D. 8 INX UNI 6592	2,00			--
0025		MPVR06105		ROUE -	2,00			--
0026		LAFN03915		DOUILLE NUOVO RUOTINO STRONG	2,00			--
0027		VTVT06241		VIS 8X40	2,00			--
0028		VTDD01695		ECROU M 8 INX	2,00			--
0034		LAFN09357		BRIDE -	2,00			--
0035		CUVR00184		ROULEMENT -	2,00			--
0036		LAFN09313		BRIDE SX	1,00			--
0037		LAFN09312		BRIDE DX	1,00			--
0038		VTRS43258		RONDELLE D.13X24 X2.5 NYL UNI6592	4,00			--
0039		MPVR07112		FLAP -	1,00			--
0040		MPVR07113		FLAP -	4,00			--
0041		MPVR07112		FLAP -	1,00			--
0042		VTVT01208		VIS TBEI 5X35	8,00			--
0044		LAFN04151		DOUILLE X PARALLELOGRAMMA	4,00			--
0045		LAFN07876		ENTRETOISE -	4,00			--
0046		LAFN09394		BRIDE -	1,00			--



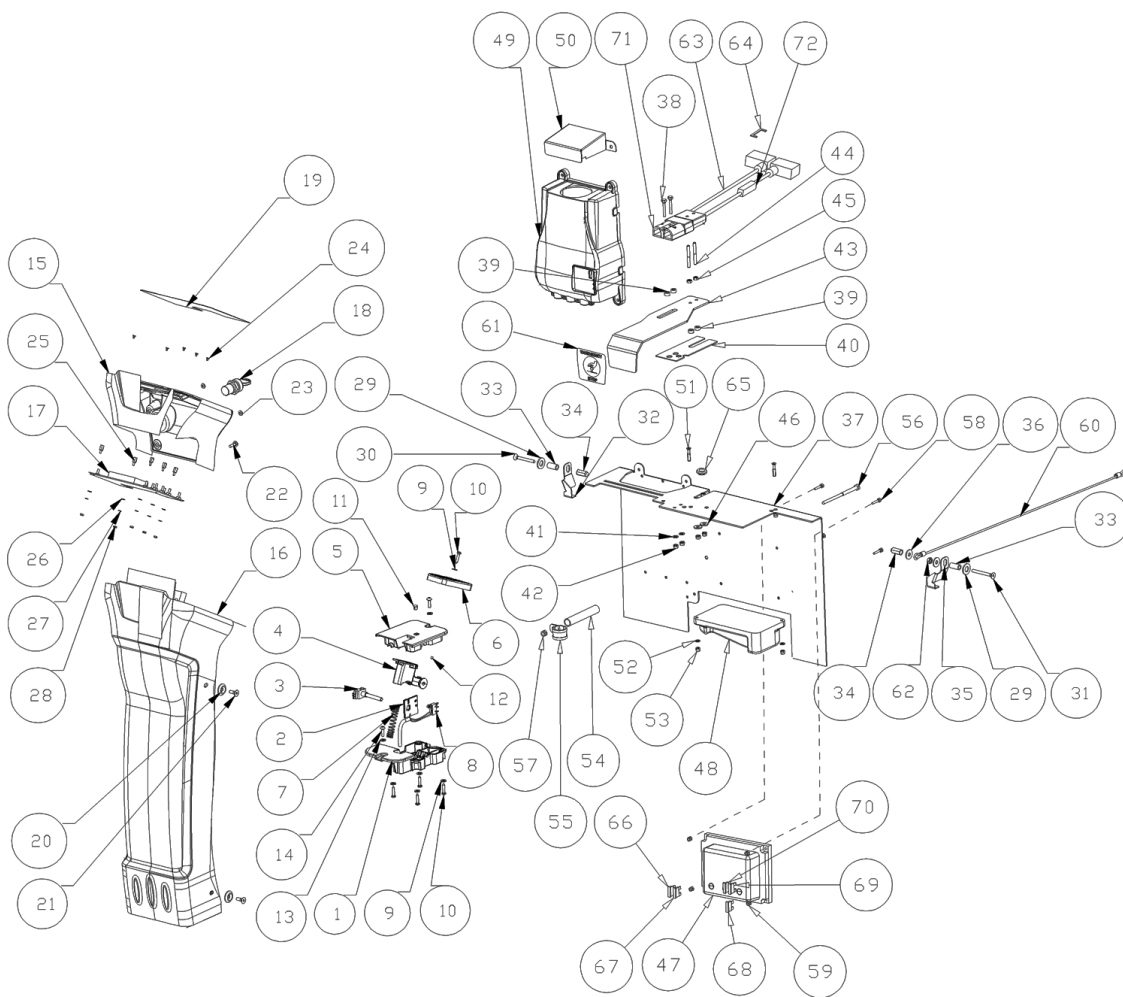
Ref.	K	Part N.	Customer Part N.	Description	Qty	Validity:		Price
						From	To	
0047		LAFN09395		BRIDE -	1,00			--
0048		VTDD00053		ECROU M6 INOX UNI5589	2,00			--
0049		VTRS00515		RONDELLE D. 4 INX	2,00			--
0050		VTVT01158		VIS M4x16	2,00			--
0051		LAFN08907		ENTRETOISE 12-8	2,00			--
0052		VTVT01050		VIS TE M 8X30 INX UNI 5737	2,00			--
0053		LAFN09295		TOLE -	4,00			--
0054		VTVT15371		VIS TE M 8X45 INOX A2 UNI	1,00			--
0055		VTVT00410		VIS TE M8x35 UNI5739 INOX	2,00			--
0056		MLML00345		RESSORT -	2,00			--
0057		MLML00347		RESSORT -	1,00			--
0058		VTVT07725		VIS TE 5X16 UNI5739 INX	12,00			--
0059		VTDD01693		ECROU M 5 INX	12,00			--
0060		LAFN03840		DOUILLE	2,00			--
0061		LAFN09327		ENTRETOISE -	1,00			--
0062		LAFN06391		DOUILLE PARALLELOGRAMMA	2,00			--
0063		VTVT00757		VIS	1,00			--
0064		VTDD15521		ECROU M 8 INX A2 UNI 5588	2,00			--
0065		VTVT00708		VIS TE M. 8-40	1,00			--
0066		LAFN09320		PIVOT -	1,00			--
0067		VTRS09142		RONDELLE D.12 X 36	2,00			--
0068		MLML00324		RESSORT -	2,00			--
0069		VTRS13946		RONDELLE D. 8 X24 INX UNI 6593	2,00			--
0070		VTRS00250		RONDELLE D.14	2,00			--
0071		VTVT00300		VIS TSPEI M8x70 UNI5933	2,00			--
0072		VTDD15521		ECROU M 8 INX A2 UNI 5588	2,00			--
0073		VTVT00410		VIS TE M8x35 UNI5739 INOX	1,00			--
0074		LAFN47168		TENDEUR COURR. L.14	2,00			--
0075		VTRS13947		RONDELLE D. 8 INX UNI 6592	4,00			--
0076		MLML00168		RESSORT 8,2/15,8-0,25 LISCIA	8,00			--
0077		VTRS00274		RONDELLE NYLON 66 D.8,4-17-2 UNI	4,00			--
0078		VTRS13945		RONDELLE D. 6X18 INX UNI 6593	4,00			--
0079		VTRS13945		RONDELLE D. 6X18 INX UNI 6593	2,00			--
0080		MPVR06440		COUVERCLE -	2,00			--
0081		VTVT00428		VIS TCEI 6X20 UNI5931 INX	2,00			--
0082		MPVR06441		COUVERCLE -	2,00			--
0083		MECB01373		RALLONGE	1,00	02/2015		--



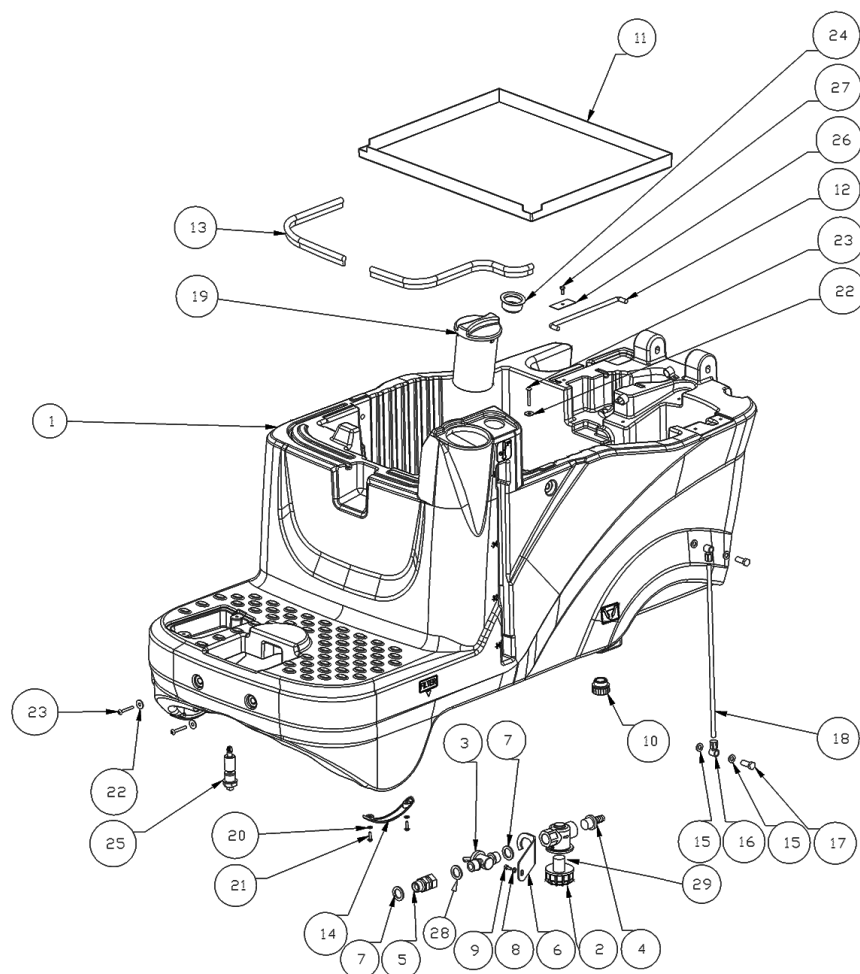
Ref.	K	Part N.	Customer Part N.	Description	Qty	Validity:		Price
						From	To	
0001		MPVR07120		DOUILLE -	1,00			--
0002		MPVR07122		PLAQUE -	1,00			--
0003		MEVR01755		POTENTIOMETRE -	1,00			--
0004		MPVR07121		SUPPORT -	1,00			--
0005		MPVR07119		COUVERCLE -	1,00			--
0006		MPVR07126		COUVERCLE -	1,00			--
0007		MLML00339		RESSORT -	1,00			--
0008		MECI00414		MICROINTERRUPT.-	1,00			--
0009		VTRS00516		RONDELLE D. 5 INX	4,00			--
0010		VTVT48694		VIS TCB TC 5 X12 UNI 9707 TZ	4,00			--
0011		RCVR00163		BOUCHON D.6	1,00			--
0012		VTVT01703		VIS SANS TETE M4X8	1,00			--
0013		VTRS00516		RONDELLE D. 5 INX	1,00			--
0014		VTVT45339		VIS TBEI M 5X 16 ISO 7380 ZB	1,00			--
0015		MPVR07124		TAB.DE BORD -	1,00			--
0016		MPVR07123		JOUE -	1,00			--
0017		MECE00589		FICHE DISPLAY CT80	1,00			--
0018		MECI75805		INTERRUPTEUR TK	1,00			--
0019		ETET01797		ETICHETTE -	1,00			--
0020		VTVR41809		BOARD SOUS-VIS D. 6.5-22 H4.5 NYL.NERO	4,00			--
0021		VTVT00832		VIS TSPEI M6X16 INOX	4,00			--
0022		VTVT00787		VIS TBEI M 6-16	2,00			--
0023		VTRS13750		RONDELLE D. 5X14 INX	2,00			--
0024		VTVT01377		VIS TSP-TC M 3X5 UNI7688 INX	5,00			--
0025		VTVR00576		ENTRETOISE M3	5,00			--
0026		VTRS00268		RONDELLE D.3	5,00			--
0027		VTRS21116		RONDELLE D. 3 INX	5,00			--
0028		VTDD21115		ECROU M 3 INOX	5,00			--
0029		VTRS15523		RONDELLE D.10 X21 INOX UNI 6592	2,00			--
0030		VTVT26818		VIS M6x45 TSPEI UNI5933	1,00			--
0031		VTVT30247		VIS TSPEI M 6X 50 UNI 5933	1,00			--
0032		LAFN09398		BRIDE -	1,00			--
0033		MPVR07165		ENTRETOISE -	2,00			--
0034		VTVR00556		RIVET -	2,00			--
0035		LAFN09399		BRIDE -	1,00			--
0036		VTRS00245		RONDELLE D.6 UNI 6592 INOX	3,00			--
0037		LAFN09322		TOLE -	1,00			--
0038		VTVT00423		VIS TE M 5X 30 UNI 5739	2,00			--
0039		MPVR07164		ENTRETOISE -	4,00			--



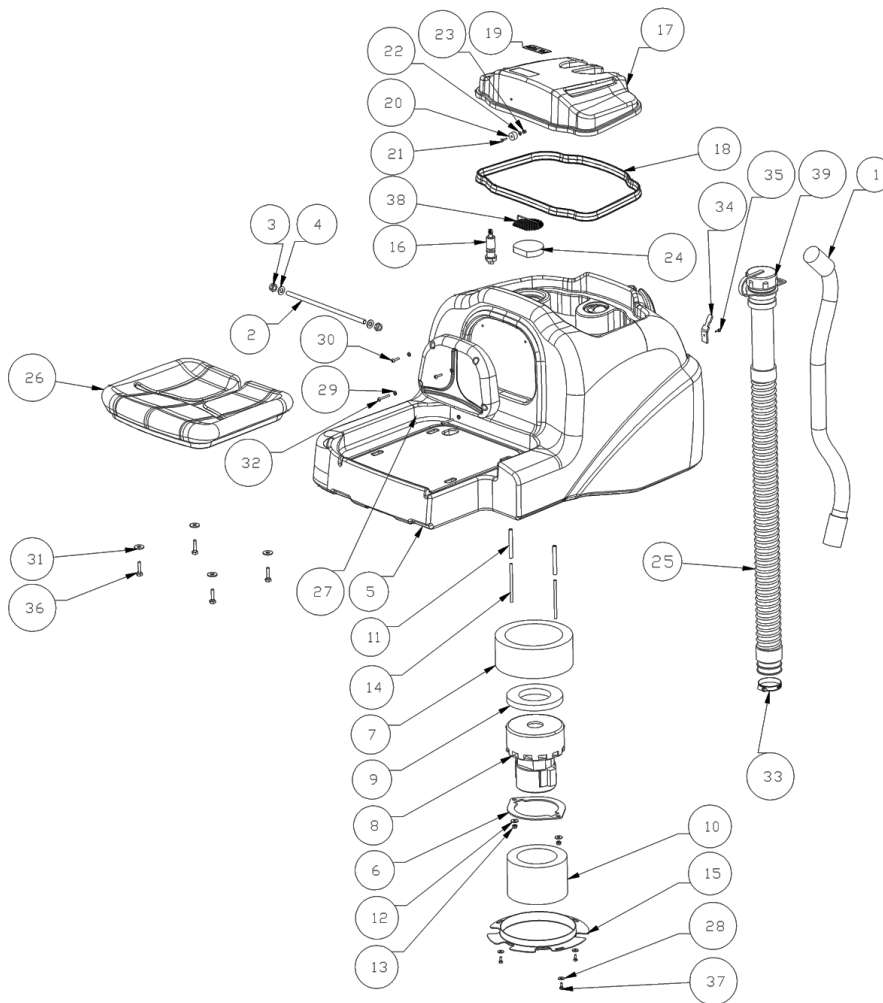
Ref.	K	Part N.	Customer Part N.	Description	Qty	Validity:		Price
						From	To	
0040		MPVR07141		PLAQUE -	1,00			--
0041		VTRS00516		RONDELLE D. 5 INX	2,00			--
0042		VTDD01693		ECROU M 5 INX	2,00			--
0043		LAFN09321		LEVIER -	1,00			--
0044		LAFN09350		PIVOT -	2,00			--
0045		VTDD07727		ECROU M 5 INOX	2,00			--
0046		VTRS13750		RONDELLE D. 5X14 INX	2,00			--
0047	S	MECE00588		FICHE POWER SERVICE CT80	1,00		01/2016	--
0047		MECE00738		FICHE POWER SERVICE CT80	1,00	01/2016		--
0048		MECE00607		FICHE TRACTION CURTIS CT80	1,00			--
0049		BACA00181		CHARGEUR BATT. CT80 GANSOW 24V 25A	1,00			--
0050		LAFN09325		DISTRIBUTEUR 60	1,00			--
0051		VTVT00861		VIS TSPEI 4X25	2,00			--
0052		VTRS00515		RONDELLE D. 4 INX	2,00			--
0053		VTDD00055		ECROU M 4 ATB A2	2,00			--
0054		LAFN09323		TUYAU -	1,00			--
0055		MEVR02096		PASSAGE P.CABLE-	1,00			--
0056		VTVT00414		VIS TE M6x100 UNI5739	1,00			--
0057		VTDD01694		ECROU M6 INOX	1,00			--
0058		VTVT00704		VIS TE M 4X 16 UNI5739 INOX	4,00			--
0059		VTDD15925		ECROU M 4 INX	4,00			--
0060		CMCV00469		CABLE CT80	1,00			--
0061		ETET01825		ETICHETTE -	1,00			--
0062		VTDD00053		ECROU M6 INOX UNI5589	1,00			--
0063		KTRI02290		CABLE	1,00			--
0064		MEVR32087		FUSIBLE 100A NST.	1,00			--
0065		MEVR00686		PASSAGE P.CABLEDIAMETER 15.5	1,00	02/2015		--
0066		MEVR01136		FUSIBLE 30A	1,00			--
0067		MEVR01136		FUSIBLE 30A	1,00			--
0068		MEVR01136		FUSIBLE 30A	1,00			--
0069		MEVR00565		FUSIBLE 5A	1,00			--
0070		MEVR00565		FUSIBLE 5A	1,00			--
0071		MEVR01621		GOUPILLE -	1,00			--
0072		MEVR31036		PORTE-FUSIBLES	1,00			--



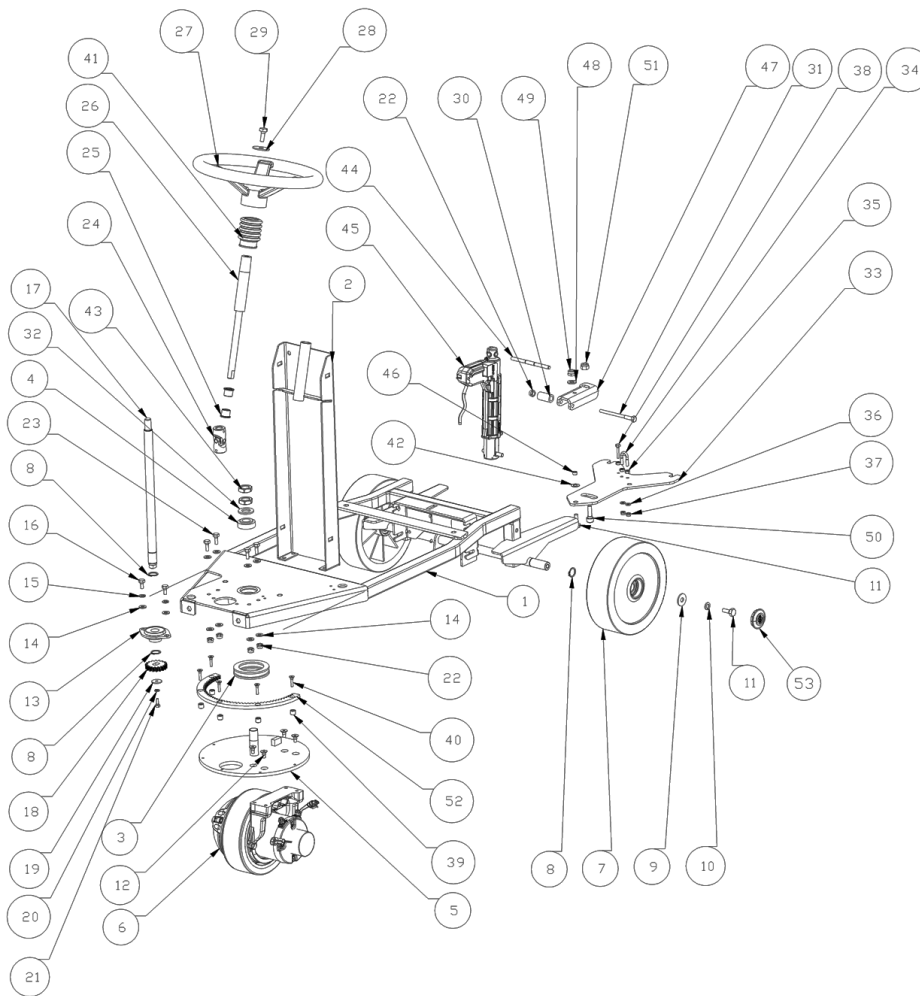
Ref. Part N.	Cust. Part N.	Description	Reference	Price
KTRI02313		KIT	0047	--



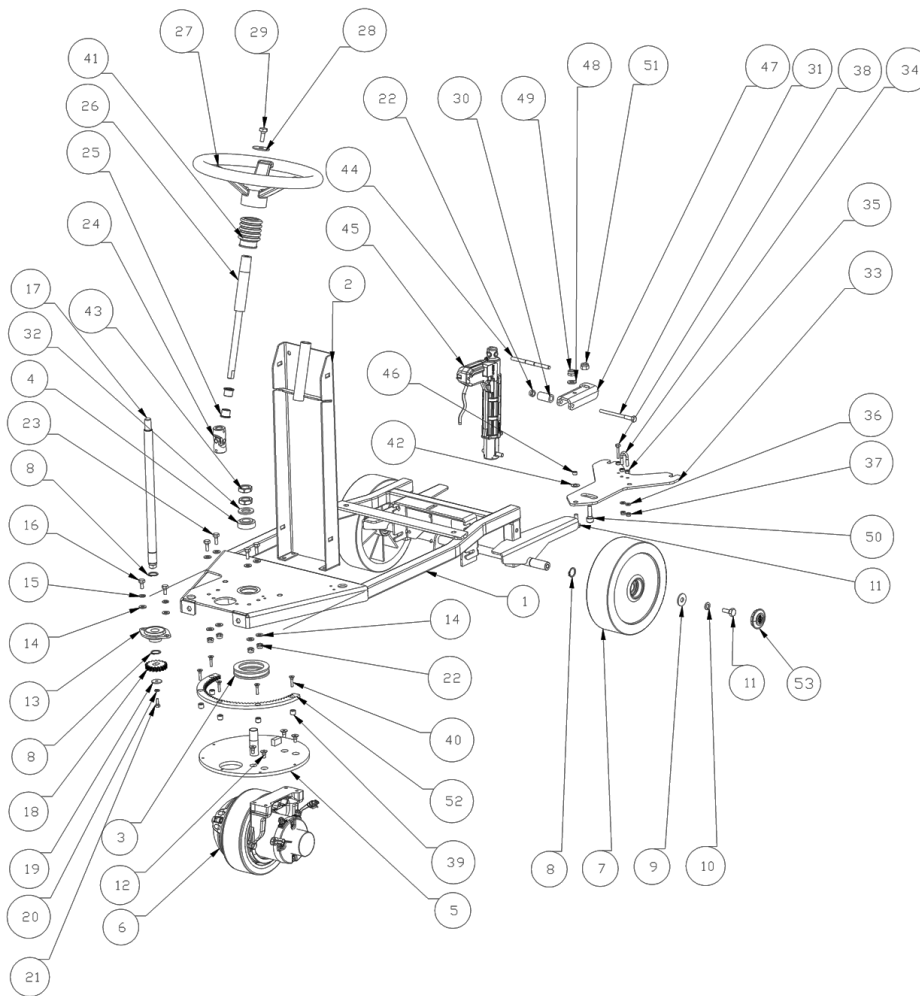
Ref.	K	Part N.	Customer Part N.	Description	Qty	Validity:		Price
						From	To	
0001		MPVR07117		RESERVOIR -	1,00			--
0002		FTAC00045		FILTRE CT80	1,00			--
0003		RCGR00078		ROBINET -	1,00			--
0004		RCVR00514		RACCORD 1/2 M RESCA 15	1,00			--
0005		RCVR00594		RACCORD 1/2" M/F	1,00			--
0006		LAFN09393		BRIDE -	1,00			--
0007		VTRS00567		RONDELLE 1/2	2,00			--
0008		VTRS13750		RONDELLE D. 5X14 INX	1,00			--
0009		VTVT01300		VIS TE M5X12 INOX	1,00			--
0010		MPVR07073		BOUCHON SOLUTION TANK CT110	1,00			--
0011		MPVR07131		CONTENEUR BATTERIA CT80	1,00			--
0012		LAFN09401		PIVOT -	1,00			--
0013		GUVR00288		JOINT N052 S1007	0,80			--
0014		MPVR06102		PROTECTION SOLUTION TANK	2,00			--
0015		GUGO00461		JOINT NBR	4,00	02/2015		--
0015		GUGO40012		JOINT D. 9- 16 X 2 VITON	4,00		02/2015	--
0016		RCVR40127		RACCORD 1/8" D. 6/ 8 NIK	2,00			--
0017		RCVR40079		VIS CREUSE G 1/8 L= 28	2,00			--
0018		TBBP15347		TUYAU B.P. D. 6- 8 RILSAN NT.	0,37			--
0019		MPVR07127		BOUCHON -	1,00			--
0020		VTRS00516		RONDELLE D. 5 INX	4,00			--
0021		VTVT00805		VIS TBEI M. 5-10	4,00			--
0022		VTRS13946		RONDELLE D. 8 X24 INX UNI 6593	2,00			--
0023		VTVT00410		VIS TE M8x35 UNI5739 INOX	2,00			--
0024		MPVR06399		BOUCHON -	1,00			--
0025		MECI00533		CAPTEUR VS303-51N	1,00			--
0026		LAFN09408		BRIDE -	1,00			--
0027		VTVT01300		VIS TE M5X12 INOX	1,00			--
0028		GUGO01054		O-RING D. 15.08 X 2.62 NBR 70SH	1,00	01/2015		--
0029		LAFN11037		RESEAU -	1,00			--



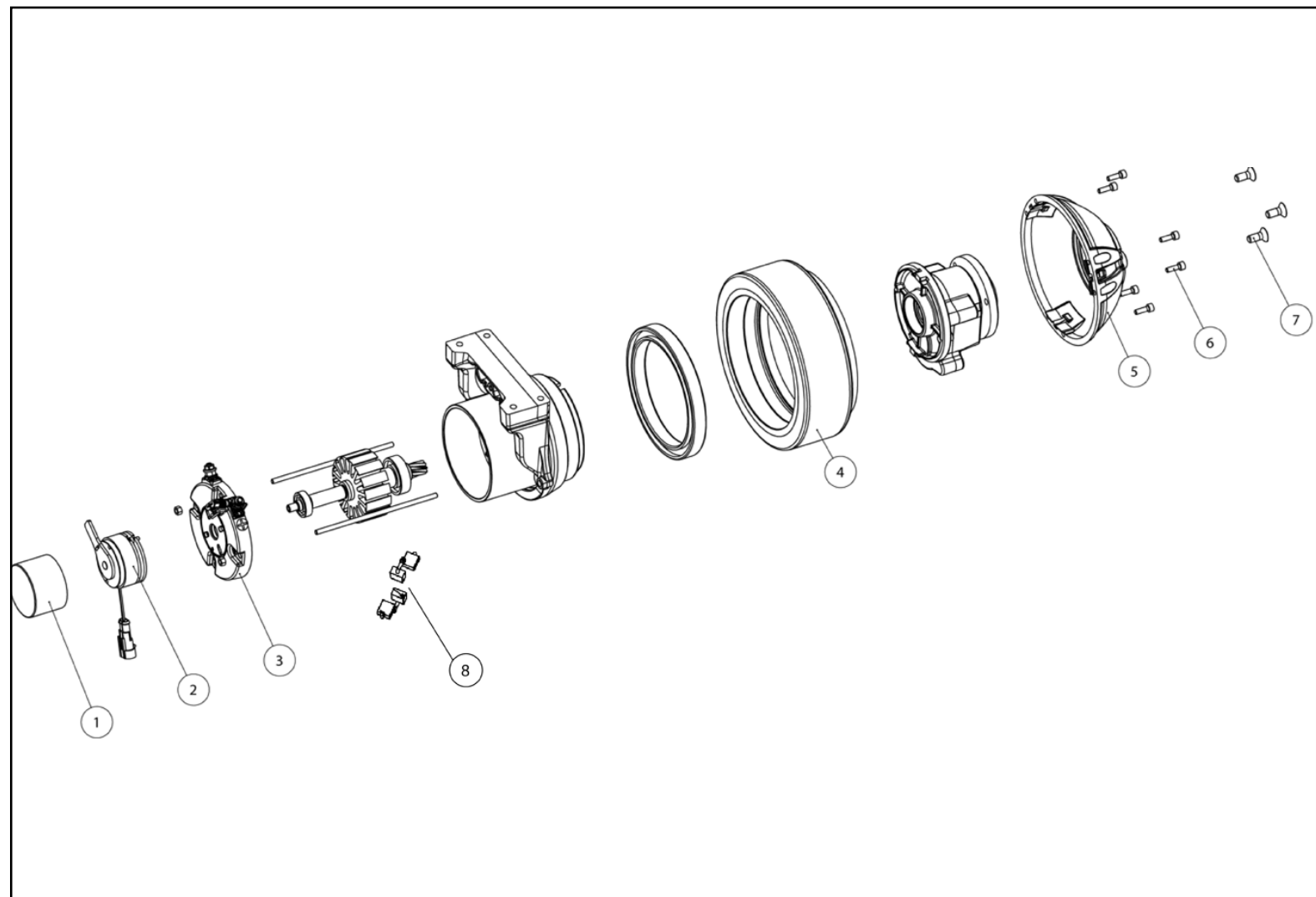
Ref.	K	Part N.	Customer Part N.	Description	Qty	Validity:		Price
						From	To	
0001		KTRI04702		KIT REPLACEMENT TBBP00512	1,00			--
0002		LAFN09389		PIVOT -	1,00			--
0003		VTDD10310		ECROU AUTOBL.M10 INOX DIN 985	2,00			--
0004		VTRS15523		RONDELLE D.10 X21 INOX UNI 6592	2,00			--
0005		MPVR07116		RESERVOIR RECOVERY CT80 GREEN	1,00			--
0006		LAFN09352		BRIDE -	1,00			--
0007		ITSO00073		ISOLANT -	1,00			--
0008		MOCC00273		MOTEUR 3 ST.24V 116598-13	1,00			--
0009		GUGO00272		JOINT VACUUM MOTOR CT	1,00			--
0010		ITSO00072		ISOLANT -	1,00			--
0011		LAFN51077		ENTRETOISE PH	2,00			--
0012		VTRS13945		RONDELLE D. 6X18 INX UNI 6593	2,00			--
0013		VTDD01694		ECROU M6 INOX	2,00			--
0014		VTVT00785		TIGE FILETTO	2,00			--
0015		MPVR07125		COUVERCLE -	1,00			--
0016		MECI00533		CAPTEUR VS303-51N	1,00			--
0017		MPVR07118		COUVERCLE -	1,00			--
0018		GUVR00288		JOINT N052 S1007	1,21			--
0019		ETET01824		ETICHETTE -	1,00			--
0020		MPVR06400		BOUCHON -	1,00			--
0021		VTVT00056		VIS TSCE 4X12 ACCIAIO INOX	1,00			--
0022		VTRS00515		RONDELLE D. 4 INX	1,00			--
0023		VTDD00055		ECROU M 4 ATB A2	1,00			--
0024		FTDP00232		FILTRE -	1,00			--
0025		TBBP00513		TUYAU -	1,00			--
0026		SESD86493		DISTRIBUTEUR 60	1,00			--
0027		MPVR07132		TOLE CT80	1,00			--
0028		VTRS13750		RONDELLE D. 5X14 INX	3,00			--
0029		VTRS00516		RONDELLE D. 5 INX	4,00			--
0030		VTVT00852		VIS	2,00			--
0031		VTRS13946		RONDELLE D. 8 X24 INX UNI 6593	4,00			--
0032		VTVT01207		VIS TBEI 5X35	2,00			--
0033		FSVR00033		COLLIER 45-60	1,00			--
0034		LAFN09400		CROCHET -	1,00			--
0035		VTVT21096		VIS TE M 4X 10 INX	1,00			--
0036		VTVT13937		VIS TE M 8X 30 INX UNI 5739	4,00			--
0037		VTVT01300		VIS TE M5X12 INOX	3,00			--
0038		LAFN09353		RESEAU -	1,00			--
0039		KTRI01980		KIT CAP DRAIN HOSE	1,00			--



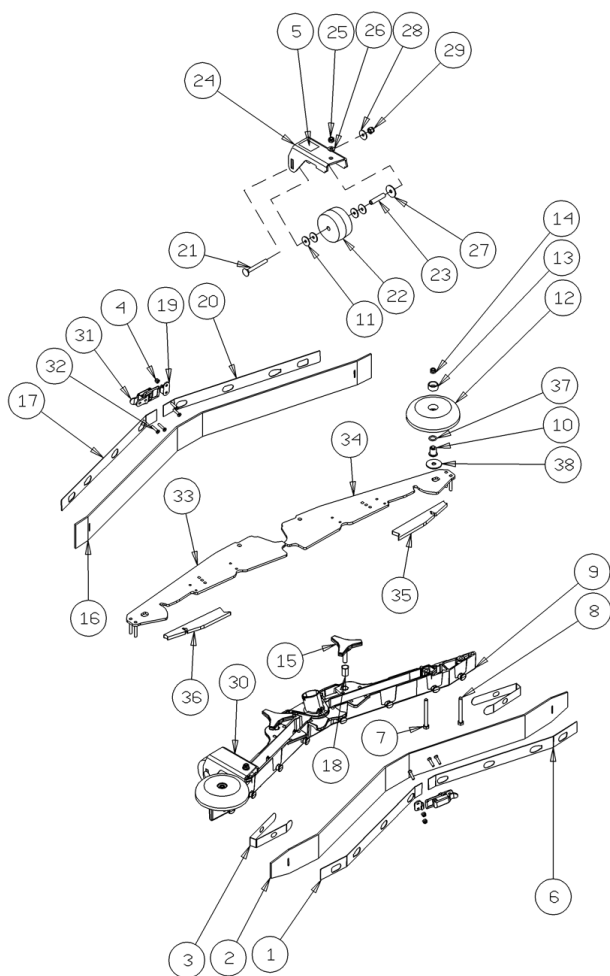
Ref.	K	Part N.	Customer Part N.	Description	Qty	Validity:		Price
						From	To	
0001		LAFN09292		CHASSIS -	1,00			--
0002		LAFN09373		TUBE DE DIRECT.-	1,00			--
0003		CUVR75816		ROULEMENT 51112	1,00			--
0004		CUVR00094		ROULEMENT 32004 TIPO SKF	1,00			--
0005		LAFN09293		PLAT -	1,00			--
0006		MOCC00433		MOTEUR ELECTRICAL 24V 300W	1,00			--
0007		RTRT00547		ROUE D.250x60	2,00			--
0008		VTAE06193		BAGUE D'ARRET D. 20 UNI 7435	2,00			--
0009		VTRS15524		RONDELLE D.10	2,00			--
0010		VTRS15909		RONDELLE D.10	2,00			--
0011		VTVT03640		VIS TE 10X25 UNI5740	2,00			--
0012		VTVT00790		VIS TSPEI M8X16	4,00			--
0013		CUVR00105		SUPPORT	1,00			--
0014		VTRS13947		RONDELLE D. 8 INX UNI 6592	2,00			--
0015		VTRS15146		RONDELLE D. 8 INX GRW UNI 1751	2,00			--
0016		VTVT15916		VIS TE M 8X 16 UNI 5739 A2	2,00			--
0017		LAFN09294		ARBRE -	1,00			--
0018		LAFN06377		PIGNON STERZO	1,00			--
0019		VTRS16937		RONDELLE 6x24 INOX UNI 6593	1,00			--
0020		VTRS15144		RONDELLE D. 6 INX GRW UNI 1751	1,00			--
0021		VTVT15143		VIS TE 6X16 UNI5739	1,00			--
0022		VTDD01695		ECROU M 8 INX	4,00			--
0023		VTVT13938		VIS TE 8X20 UNI5739 INX	4,00			--
0024		VTVR00057		JOINT A ROTULESCARDANICO	1,00			--
0025		LAFN75841		DOUILLE TK 1000	2,00			--
0026		ALTR00097		ARBRE TRACTION LOLY 50	1,00			--
0027		MPVR47027		VOLANT D. 320 L.14	1,00			--
0028		VTRS44254		RONDELLE D.10 X40X2.5 UNI6593	1,00			--
0029		VTVT00455		VIS TE 10X20 UNI5739	1,00			--
0030		LAFN08158		ENTRETOISE -	1,00			--
0031		VTVT01677		VIS TE M 8X100	1,00			--
0032		VTRS00019		RONDELLE UNI 6592 FORO 20 INOX	1,00			--
0033		LAFN08156		TOILE -	1,00			--
0034		LAFN09231		BRIDE M6X11X29	1,00			--
0035		VTDD15520		ECROU M 6 A2 UNI 5588 INX	2,00			--
0036		VTRS00245		RONDELLE D.6 UNI 6592 INOX	2,00			--
0037		VTDD01694		ECROU M6 INOX	2,00			--
0038		VTVT13939		VIS TE 6X20 UNI5739 INX	1,00			--
0039		LAFN06844		ENTRETOISE CORONA	5,00			--



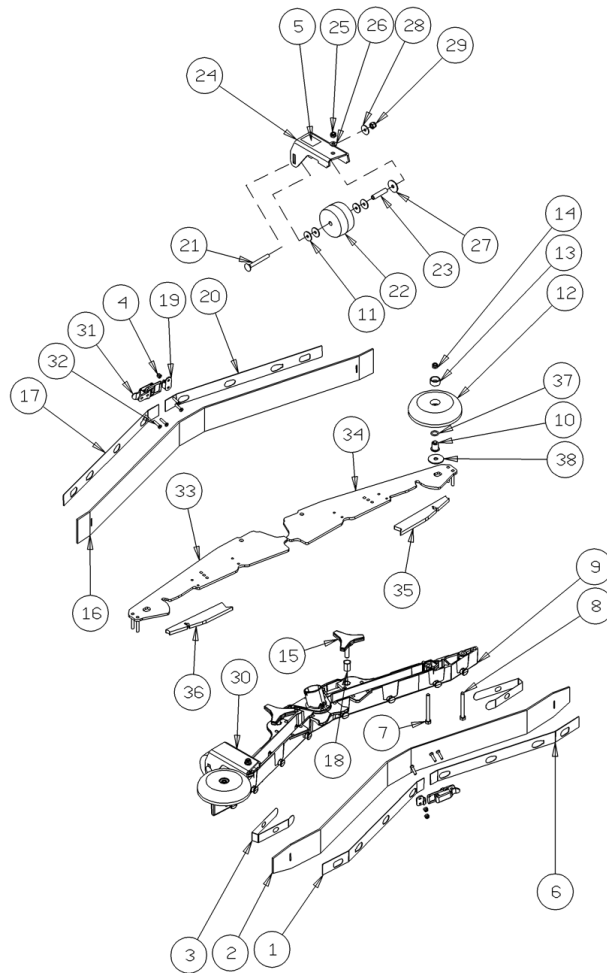
Ref. K	Part N.	Customer Part N.	Description	Qty	Validity:		Price
					From	To	
0040	VTVT25909		VIS M 6X 25 TSPEI UNI 5933	5,00			--
0041	MPVR51068		PROTECTION STERZO CLT 160	0,50			--
0042	MLML34767		RESSORT D.10.2 X20	1,00			--
0043	VTDD00524		ECROU M20x1,5 UNI 5589	2,00			--
0044	LAFN09320		PIVOT -	1,00			--
0045	MOCC00424		VERIN -	1,00			--
0046	LAFN09407		ENTRETOISE -	1,00			--
0047	LAFN08233		SUPPORT CT80	1,00	09/2015		--
0047	LAFN09406		SUPPORT -	1,00		09/2015	--
0048	VTRS13947		RONDELLE D. 8 INX UNI 6592	1,00			--
0049	VTDD01695		ECROU M 8 INX	1,00			--
0050	VTVT00307		VIS TCEI M10X30	1,00			--
0051	VTDD15519		ECROU M10 INOX	1,00			--
0052	LAFN09409		FREIN -	1,00			--
0053	MPVR05951		BOUCHON G48 FOR WHEEL	2,00			--



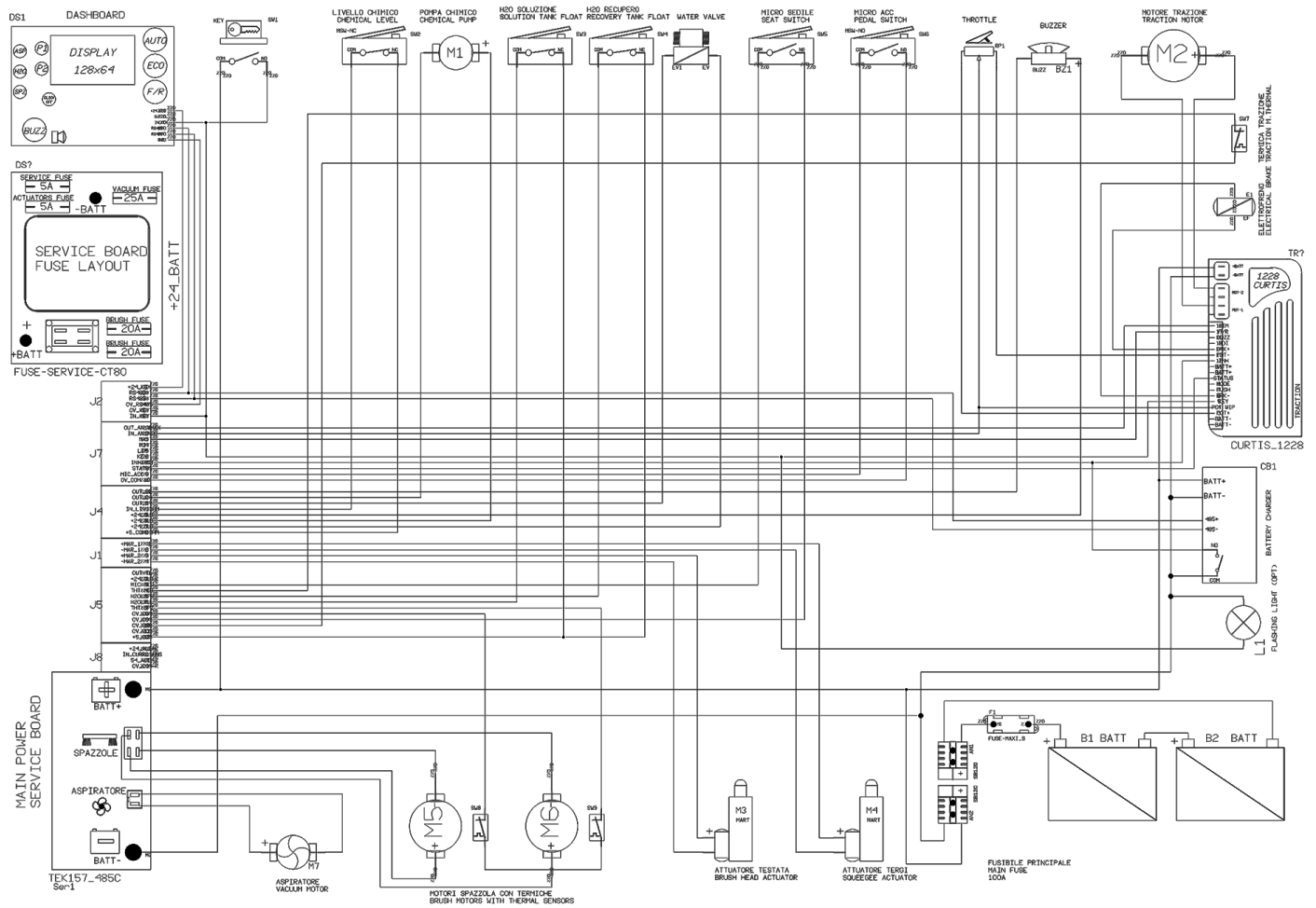
Ref. K	Part N.	Customer Part N.	Description	Qty	Validity:		Price
					From	To	
0001	MPVR06463		COUVERCLE -	1,00			--
0002	MEVR01757		FREIN -	1,00			--
0003	KTRI02294		KIT CARBONS SUPPORT CT80	1,00			--
0004	RTRT00552		ROUE -	1,00			--
0005	MPVR06464		COUVERCLE -	1,00			--
0008	MEVR34441		BROSSE MOTOR CC7X14X19 200/400W	4,00			--



Ref.	K	Part N.	Customer Part N.	Description	Qty	Validity:		Price
						From	To	
0001		LAFN09284		TOLE -	1,00			--
0002		MPVR08040		LAME L LATEX	1,00			--
0003		MPVR05898		FERMETURE L	2,00			--
0004		VTDD00210		ECROU M 3 INOX	8,00			--
0005		ETET01817		ETICHETTE -	2,00			--
0006		LAFN09285		TOLE -	1,00			--
0007		VTVT00841		VIS TE M 6X65 UNI 5739 INX	2,00			--
0008		VTVT00841		VIS TE M 6X65 UNI 5739 INX	2,00			--
0009		MFVR00217		CORPS -	1,00			--
0010		LAFN04100		ENTRETOISE PER RUOTINO PARACOLPI	2,00			--
0011		VTRS00274		RONDELLE NYLON 66 D.8,4-17-2 UNI	4,00			--
0012		MPVR05290		GALET TENDEUR PARACOLPI	2,00			--
0013		MPVR49229		DOUILLE SHK	2,00			--
0014		VTDD01694		ECROU M6 INOX	2,00			--
0015		MPVR06004		POIGNEE AISI 304	2,00			--
0016		MPVR08036		LAME L LATEX	1,00			--
0017		LAFN09286		TOLE -	1,00			--
0018		VTVR00567		PLAQUETTE -	2,00			--
0019		LAFN09301		PRISE -	2,00			--
0020		LAFN09287		TOLE -	1,00			--
0021		VTVT01206		VIS M6X55	2,00			--
0022		RTRT00398		ROUE -	2,00			--
0023		LAFN07589		ENTRETOISE -	2,00			--
0024		LAFN09368		SUPPORT SX	1,00			--
0025		VTDD01694		ECROU M6 INOX	2,00			--
0026		VTRS00245		RONDELLE D.6 UNI 6592 INOX	2,00			--
0027		VTRS16937		RONDELLE 6x24 INOX UNI 6593	2,00			--
0028		VTRS13945		RONDELLE D. 6X18 INX UNI 6593	2,00			--
0029		VTDD15518		ECROU M 6 INX	2,00			--
0030		LAFN09367		SUPPORT DX	1,00			--
0031		LAFN09302		FERMETURE -	2,00			--
0032		VTVT01070		VIS TSTC M3X8	8,00			--
0033		LAFN09015		PLAQUE -	1,00		02/2016	--
0033		LAFN11024		PLAQUE -	1,00	02/2016		--
0034		LAFN11023		PLAQUE -	1,00	02/2016		--
0034		LAFN09014		PLAQUE -	1,00		02/2016	--
0035		GUVR00302		JOINT -	1,00			--
0036		GUVR00303		JOINT -	1,00			--
0037		GUGO00164		JOINT	2,00			--



Ref. K	Part N.	Customer Part N.	Description	Qty	Validity:		Price
					From	To	
0038	VTRS16937		RONDELLE 6x24 INOX UNI 6593	2,00			--



Ref.	K	Part N.	Customer Part N.	Description	Qty	Validity:		Price
						From	To	
00DS	MECE00607			FICHE TRACTION CURTIS CT80	1,00			--
00M2	MOCC00433			MOTEUR ELECTRICAL 24V 300W	1,00			--
00M3	MOCC00423			VERIN -	1,00			--
00M4	MOCC00424			VERIN -	1,00			--
00M5	MOCC00328			MOTEUR GEARBOX BRUSH 24V 380W	1,00			--
00M6	MOCC00328			MOTEUR GEARBOX BRUSH 24V 380W	1,00			--
00M7	MOCC00273			MOTEUR 3 ST.24V 116598-13	1,00			--
00TR	MECE00607			FICHE TRACTION CURTIS CT80	1,00			--
0DS1	MECE00589			FICHE DISPLAY CT80	1,00			--
0EV1	MEEV00036			SOUPAPE ELECTR.HOLE 8mm CLEANTIME	1,00			--
0RP1	MEVR01755			POTENTIOMETRE -	1,00			--
0SW3	MECI00533			CAPTEUR VS303-51N	1,00			--
0SW4	MECI00533			CAPTEUR VS303-51N	1,00			--
0SW6	MECI00414			MICROINTERRUPT.-	1,00			--