



TAVOLE CATALOGO RICAMBI  
**DIAMOND 85 - 100**

LISTA AGGIORNATA IL 21/05/2012

TAV.	REV.	S/N	NOME TAVOLA	DESCRIPTION	DESCRIPTION	BENENNUNG	DESCRIPCIÓN
0701-10	R00	-	GRUPPO TELAIO	FRAME ASSEMBLY	GROUPE DE CHASSIS	GRUPPE CHASSIS	GRUPO BASTIDOR
0701-10	R01	09000501	GRUPPO TELAIO	FRAME ASSEMBLY	GROUPE DE CHASSIS	GRUPPE CHASSIS	GRUPO BASTIDOR
0702-10	R00	-	GRUPPO BASAMENTO DIAMOND 85	BRUSHES BASE ASSEMBLY	GROUPE D'EMBASE DES BROSSES	GRUPPE BÜRSTENGEHÄUSE	GRUPO BANCADA DE LOS CEPILLOS
0702-11	R00	-	GRUPPO RIDUTTORE DESTRO DIAMOND 85	REDUCTION GEAR ASSEMBLY RIGHT 85	GROUPE REDUCTEUR DROITE	GETRIEBEGRUPPE RECHTS	GRUPO REDUCTOR DERECHO
0702-12	R00	-	GRUPPO RIDUTTORE SINISTRO DIAMOND 85	REDUCTION GEAR ASSEMBLY LEFT 85	GROUPE REDUCTEUR GAUCHE	GETRIEBEGRUPPE LINKS	GRUPO REDUCTOR IZQUIERDO
0702-20	R00	-	GRUPPO BASAMENTO DIAMOND 100	BRUSHES BASE ASSEMBLY 100	GROUPE D'EMBASE DES BROSSES 100	GRUPPE BÜRSTENGEHÄUSE 100	GRUPO BANCADA DE LOS CEPILLOS 100
0702-20	R01	11000037	GRUPPO BASAMENTO DIAMOND 100	BRUSHES BASE ASSEMBLY 100	GROUPE D'EMBASE DES BROSSES 100	GRUPPE BÜRSTENGEHÄUSE 100	GRUPO BANCADA DE LOS CEPILLOS 100
0702-21	R00	-	GRUPPO RIDUTTORI DIAMOND 100	REDUCTION GEARS ASSEMBLY	GROUPE REDUCTEURS	GETRIEBEGRUPPEN	GRUPO REDUCTORES
0703-10	R00	-	GRUPPO COMANDO BASAMENTO DIAMOND 85	BRUSHES BASE CONTROL ASSEMBLY	GROUPE COMMANDE EMBASE DE BROSSES	GRUPPE BÜRSTENBETÄTIGUNG	GRUPO MANDO BANCADA DE LOS CEPILLOS
0703-20	R00	-	GRUPPO COMANDO BASAMENTO DIAMOND 100	BRUSHES BASE CONTROL ASSEMBLY 100	GROUPE COMMANDE EMBASE DE BROSSES 100	GRUPPE BÜRSTENBETÄTIGUNG 100	GRUPO MANDO BANCADA DE LOS CEPILLOS 100
0704-10	R00	-	GRUPPO TERGIPAVIMENTO	SQUEEGEE ASSEMBLY	ENSEMBLE DE SUCEUR	GRUPPE SAUGFUSS	GRUPO MANDO BOQUILLA DE SECADO
0704-10	R01	09002642	GRUPPO TERGIPAVIMENTO	SQUEEGEE ASSEMBLY	ENSEMBLE DE SUCEUR	GRUPPE SAUGFUSS	GRUPO MANDO BOQUILLA DE SECADO
0704-10	R02	11001775	GRUPPO TERGIPAVIMENTO	SQUEEGEE ASSEMBLY	ENSEMBLE DE SUCEUR	GRUPPE SAUGFUSS	GRUPO MANDO BOQUILLA DE SECADO
0705-10	R00	-	GRUPPO COMANDO TERGIPAVIMENTO	SQUEEGEE CONTROL ASSEMBLY	GROUPE COMMANDE DU SUCEUR	GRUPPE SAUGFUSSBETÄTIGUNG	GRUPO MANDO BOQUILLA DE SECADO
0705-20	R00	-	GRUPPO MOTORIDUTTORE COMANDO TERGI	GEARED MOTOR ASSY SQUEEGEE CONTROL	GROUPE MOTOREDUCT COMMANDE SUCEUR	GRUPPE GERTIEBEMOTOR SAUGFUSSBETÄT	GRUPO MOTORREDUCT. MANDO BOQ. SEC.
0707-10	R00	-	GRUPPO FRENO - RUOTE	GEARED MOTOR ASSEMBLY - BRAKE - WHEELS	GROUPE MOTOREDUCTEUR - FREIN - ROUES	GRUPPE GETRIEBEMOTOR - BREMSE - RÄDER	GRUPO MOTORREDUCTOR - FRENO - RUEDAS
0708-10	R00	-	GRUPPO PEDALE - FRENO	BRAKE PEDAL ASSEMBLY	GROUPE PEDALE DU FREIN	GRUPPE BREMSPEDAL	GRUPO PEDAL DE FRENO
0708-20	R00	-	GRUPPO FRENO DI STAZIONAMENTO	PARKING BRAKE ASSEMBLY	GROUPE FREIN DE STATIONNEMENT	GRUPPE STANDBREMSE	GRUPO FRENO DE ESTACIONAMENTO
0708-20	R01	12000296	GRUPPO FRENO DI STAZIONAMENTO	PARKING BRAKE ASSEMBLY	GROUPE FREIN DE STATIONNEMENT	GRUPPE STANDBREMSE	GRUPO FRENO DE ESTACIONAMENTO
0709-10	R00	-	GRUPPO STERZO	STEERING WHEEL ASSEMBLY	GROUPE DE VOLANT	GRUPPE STEUERRAD	GRUPO DE LA DIRECCIÓN
0709-10	R01	10004293	GRUPPO STERZO	STEERING WHEEL ASSEMBLY	GROUPE DE VOLANT	GRUPPE STEUERRAD	GRUPO DE LA DIRECCIÓN
0710-10	R00	-	GRUPPO SERBATOI E ASPIRAZIONE	TANKS AND SUCTION ASSEMBLY	GROUPE DES RESERVOIRS ET DE L'ASPIRATION	GRUPPE TANKS UND ABSAUGUNG	GRUPO DEPÓSITOS Y ASPIRACIÓN
0710-10	R01	09002310	GRUPPO SERBATOI	TANKS ASSEMBLY	GROUPE DES RESERVOIRS	GRUPPE TANKS	GRUPO DEPÓSITOS
0710-11	R00	09002310	GRUPPO ASPIRAZIONE	SUCTION ASSEMBLY	GROUPE DE L'ASPIRATION	GRUPPE ABSAUGUNG	GRUPO ASPIRACIÓN
0710-20	R00	-	GRUPPO IDRICO 85	WATER UNIT ASSEMBLY	GROUPE HYDRIQUE	WASSERGRUPPE	GRUPO HIDRICO
0710-30	R00	-	GRUPPO IDRICO 100	WATER UNIT ASSEMBLY	GROUPE HYDRIQUE	WASSERGRUPPE	GRUPO HIDRICO
0711-10	R00	-	GRUPPO CARROZZERIA	BODYWORK ASSEMBLY	GROUPE DE CARROSSERIE	GRUPPE KAROSSERIE	GRUPO CARROCERIA
0711-20	R00	-	GRUPPO SEDILE	SEAT ASSEMBLY	GROUPE DE SIEGE	GRUPPE SITZ	GRUPO ASIENTO
0712-10	R00	-	GRUPPO PANNELLO COMANDI	ASSEMBLY PANEL OF CONTROLS	GROUPE DE PANNEAU DES COMMANDES	GRUPPE KONTROLLTAFEL	GRUPO PANEL DE MANDOS
0712-10	R01	11005216	GRUPPO PANNELLO COMANDI	ASSEMBLY PANEL OF CONTROLS	GROUPE DE PANNEAU DES COMMANDES	GRUPPE KONTROLLTAFEL	GRUPO PANEL DE MANDOS
0712-20	R00	-	GRUPPO IMPIANTO ELETTRICO	ELECTRICAL LAYOUT ASSEMBLY	GROUPE INSTALLATION ELECTRIQUE	GRUPPE ELEKTRISCHE ANLAGE	GRUPO INSTALACIÓN ELÉCTRICA
0712-20	R01	10002986	GRUPPO IMPIANTO ELETTRICO	ELECTRICAL LAYOUT ASSEMBLY	GROUPE INSTALLATION ELECTRIQUE	GRUPPE ELEKTRISCHE ANLAGE	GRUPO INSTALACIÓN ELÉCTRICA
0715-10	R00	-	GRUPPO BASAMENTO SPAZZOLA LATERALE	BRUSHES BASE ASSEMBLY	GROUPE D'EMBASE DES BROSSES	GRUPPE BÜRSTENGEHÄUSE	GRUPO BANCADA DE LOS CEPILLOS
0715-20	R00	-	GRUPPO TERGIPAVIMENTO SPAZZOLA LATERALE	BRUSH SQUEEGEE ASSEMBLY	GROUPE SUCEUR DES BROSSES	GRUPPE SAUGFUSS BÜRSTE	GRUPO CEPILLO BOQUILLA DE SECADO
0715-30	R00	-	GRUPPO MOTORIDUTTORE COMANDO TERGI LATERALE	GEARED MOTOR SQUEEGEE CONTROL	MOTOREDUCTEUR COMMANDE SUCEUR	GETRIEBEMOTOR SAUGFUSSBETÄTIGUNG	MOTORREDUCTOR MANDO BOQUILLA SECADO
0715-40	R00	-	GRUPPO PARAURTI SPAZZOLA LATERALE	BUMPER BRUSH ASSEMBLY	GROUPE BUTEE BROSE	GRUPPE PUFFER BÜRSTE	GRUPO PARACHOQUES CEPILLO
0715-50	R00	-	GRUPPO ASPIRAZIONE SPAZZOLA LATERALE	SUCTION ASSY SIDE BRUSH	GROUPE D'ASPIRATION BROSE LAT.	GRUPPE ABSAUGUNG SEITENBÜRSTE	GRUPO ASPIRACIÓN CEPILLO LATERAL
0715-50	R00	-	GRUPPO IDRICO SPAZZOLA LATERALE	WATER UNIT ASSEMBLY SIDE BRUSH	GROUPE HYDRIQUE BROSE LATERALE	WASSERGRUPPE SEITENBÜRSTE	GRUPO HIDRICO CEPILLO LATERAL

## SOMMARIO – SUMMARY – INHALTSANGABE – INDICE

### 0701-10

#### GRUPPO TELAIO

FRAME ASSY  
GROUPE DE CHASSIS  
GRUPPE CHASSIS  
GRUPO BASTIDOR

### 0702-10

#### GRUPPO BASAMENTO 85

BRUSHES BASE ASSEMBLY  
GROUPE D'EMBASE DES BROSSES  
GRUPPE BÜRSTENGEHÄUSE  
GRUPO BANCADA DE LOS CEPILLOS

### 0702-11

#### GRUPPO RIDUTTORE DX 85

REDUCTION GEAR ASSEMBLY RIGHT  
GROUPE REDUCTEUR DROITE  
GETRIEBEGRUPPE RECHTS  
GRUPO REDUCTOR DERECHO

### 0702-12

#### GRUPPO RIDUTTORE SN 85

REDUCTION GEAR ASSEMBLY LEFT  
GROUPE REDUCTEUR GAUCHE  
GETRIEBEGRUPPE LINKS  
GRUPO REDUCTOR IZQUIERDO

### 0702-20

#### GRUPPO BASAMENTO 100

BRUSHES BASE ASSEMBLY  
GROUPE D'EMBASE DES BROSSES  
GRUPPE BÜRSTENGEHÄUSE  
GRUPO BANCADA DE LOS CEPILLOS

### 0702-21

#### GRUPPO RIDUTTORI 100

REDUCTION GEARS ASSEMBLY  
GROUPE REDUCTEURS  
GETRIEBEGRUPPEN  
GRUPO REDUCTORES

### 0703-10

#### GRUPPO COMANDO BASAMENTO 85

BRUSHES BASE CONTROL ASSEMBLY  
GROUPE COMMANDE EMBASE DES BROSSES  
GRUPPE BÜRSTENBETÄTIGUNG  
GRUPO MANDO BANCADA DE LOS CEPILLOS

### 0703-20

#### GRUPPO COMANDO BASAMENTO 100

BRUSHES BASE CONTROL ASSEMBLY  
GROUPE COMMANDE EMBASE DES BROSSES  
GRUPPE BÜRSTENBETÄTIGUNG  
GRUPO MANDO BANCADA DE LOS CEPILLOS

### 0704-10

#### GRUPPO TERGIPAVIMENTO

SQUEEGEE ASSEMBLY  
ENSEMBLE DE SUCEUR  
GRUPPE SAUGFUSS  
GRUPO MANDO BOQUILLA DE SECADO

### 0705-10

#### GRUPPO COMANDO TERGIPAVIMENTO

SQUEEGEE CONTROL ASSEMBLY  
GROUPE COMMANDE DU SUCEUR  
GRUPPE SAUGFUSSBETÄTIGUNG  
GRUPO MANDO BOQUILLA DE SECADO

### 0705-20

#### GRUPPO MOTORIDUTT. COMANDO TERGI.

GEARED MOTOR ASSY SQUEEGEE CONTROL  
GROUPE MOTOREDUCT. COMMANDE SUCEUR  
GRUPPE GETRIEBEMOTOR SAUGFUSSBETÄT.  
GRUPO MOTORREDUCT. MANDO BOQ. SEC.

### 0707-10

#### GRUPPO MOTORIDUTTORE-FRENO-RUOTE

GEARED MOTOR ASSEMBLY-BRAKE-WHEELS  
GROUPE MOTOREDUCTEUR-FREIN-ROUES  
GRUPPE GETRIEBEMOTOR-BREMSE-RÄDER  
GRUPO MOTORREDUCTOR-FRENO-RUEDAS

### 0708-10

#### GRUPPO PEDALE FRENO

BRAKE PEDAL ASSEMBLY  
GROUPE PEDALE DU FREIN  
GRUPPE BREMSPEDAL  
GRUPO PEDAL DE FRENO

### 0708-20

#### GRUPPO FRENO DI STAZIONAMENTO

PARKING BRAKE ASSEMBLY  
GROUPE FREIN DE STATIONNEMENT  
GRUPPE STANDBREMSE  
GRUPO FRENO DE ESTACIONAMIENTO

### 0709-10

#### GRUPPO STERZO

STEERING WHEEL ASSEMBLY  
GROUPE DE VOLANT  
GRUPPE STEUERRAD  
GRUPO DE LA DIRECCIÓN

### 0710-10

#### GRUPPO SERBATOI

TANKS ASSEMBLY  
GROUPE DES RESERVOIRS  
GRUPPE TANKS  
GRUPO DEPÓSITOS

### 0710-11

#### GRUPPO ASPIRAZIONE

SUCTION ASSEMBLY  
GROUPE DE L'ASPIRATION  
GRUPPE ABSAUGUNG  
GRUPO ASPIRACIÓN

### 0710-20

#### GRUPPO IDRICO 85

WATER UNIT ASSEMBLY  
GROUPE HYDRIQUE  
WASSERGRUPPE  
GRUPO HÍDRICO

### 0710-30 100

#### GRUPPO IDRICO

WATER UNIT ASSEMBLY  
GROUPE HYDRIQUE  
WASSERGRUPPE  
GRUPO HÍDRICO

### 0711-10

#### GRUPPO CARROZZERIA

BODYWORK ASSEMBLY  
GROUPE DE CARROSSERIE  
GRUPPE KAROSSERIE  
GRUPO CARROCEÍA

### 0711-20

#### GRUPPO SEDILE

SEAT ASSEMBLY  
GROUPE DE SIEGE  
GRUPPE SITZ  
GRUPO ASIENTO

### 0712-10

#### GRUPPO PANNELLO COMANDI

ASSEMBLY PANEL OF CONTROLS  
GROUPE DE PANNEAU DES COMMANDES  
GRUPPE KONTROLLTAFEL  
GRUPO PANEL DE MANDOS

### 0712-20

#### GRUPPO IMPIANTO ELETTRICO

ELECTRICAL LAYOUT ASSEMBLY  
GROUPE INSTALLATION ELECTRIQUE  
GRUPPE ELEKTRISCHE ANLAGE  
GRUPO INSTALACIÓN ELÉCTRICA

### 0715-10

#### GRUPPO BASAMENTO DIAMOND

BRUSHES BASE ASSEMBLY  
GROUPE D'EMBASE DES BROSSES  
GRUPPE BÜRSTENGEHÄUSE  
GRUPO BANCADA DE LOS CEPILLOS

## **SOMMARIO – SUMMARY – INHALTSANGABE – INDICE**

### **0715-20**

**GRUPPO TERGIPAV. SPAZZOLA LATERALE**  
BRUSH SQUEEGEE ASSEMBLY  
GROUPE SUCEUR DES BROSSE  
GRUPPE SAUGFUSS BÜRSTE  
GRUPO CEPILLO BOQUIDA DE SECADO

### **0715-30**

**GRUPPO MOTORID. COMANDO TERGI  
LATERALE**  
GEARED MOTOR SQUEEGEE CONTROL  
MOTOREDUCTEUR COMMANDE SUCEUR  
GETRIEBEMOTOR SAUGFUSSBETÄTIG  
MOTORREDUCTOR MANDO BOQUILLA SECADO

### **0715-40**

**GRUPPO PARAURTI SPAZZOLA LATERALE**  
BUMPER BRUSH ASSEMBLY  
BUTEE BROSSE  
GRUPPE PUFFER BÜRSTE  
GRUPO PARACHOQUES CEPILLO

### **0715-50**

**GRUPPO ASPIRAZIONE SPAZZOLA LATERALE**  
SUCTION ASSY SIDE BRUSH  
GROUPE D'ASPIRATION BROSSE LAT.  
GRUPPE ABSAUGUNG SEITENBÜRSTE  
GRUPO ASPIRACIÓN CEPILLO LATERAL

### **0715-60**

**GRUPPO IDRICO SPAZZOLA LATERALE**  
WATER UNIT ASSEMBLY SIDE BRUSH  
GROUPE HYDRIQUE BROSSE LATERALE  
WASSERGRUPPE SEITENBÜRSTE  
GRUPO HÍDRICO CEPILLO LATERAL

---

Le descrizioni contenute nella presente pubblicazione non si intendono impegnative. La Ditta pertanto, si riserva il diritto di apportare, in qualunque momento, le eventuali modifiche ad organi, dettagli, forniture di accessori, che essa ritiene convenienti per un miglioramento o per qualsiasi esigenza di carattere costruttivo o commerciale.

La riproduzione anche parziale dei testi e dei disegni, contenuti nel presente catalogo, è vietata ai sensi di legge.

---

The descriptions and illustrations contained in the present publication are understood to be non-binding. The Manufacturer thus reserves the rights to effect, at any time, any such alterations to items, component parts and accessory supplies as it may deem necessary for the purposes of improvement or in order to meet any demand of constructional or commercial nature.

Reproduction of either text or drawings, in full or in part, other than with the prior written consent of the Manufacturer, is expressly forbidden.

---

Les descriptions et les illustrations contenues dans la présente publication n'engagent pas le constructeur. Le Fabricant se réserve le droit de modifier à tout moment les organes, détails et fournitures d'accessoires nécessaires à une amélioration technique ou commerciale des machines.

La reproduction même partielle des textes et illustrations contenus dans ce catalogue est illégale, tout contrairement elle pourra être pénalement poursuivie.

---

Die in dieser Anleitung enthaltenen Beschreibungen und Abbildungen sind unverbindlich. Die Firma behält sich das Recht vor, eventuelle Änderungen an Elementen, Einzelteilen und Lieferungen von Zubehörteilen ohne Ankündigung vorzunehmen, welche sich im Hinblick auf konstruktive Verbesserungen ergeben.

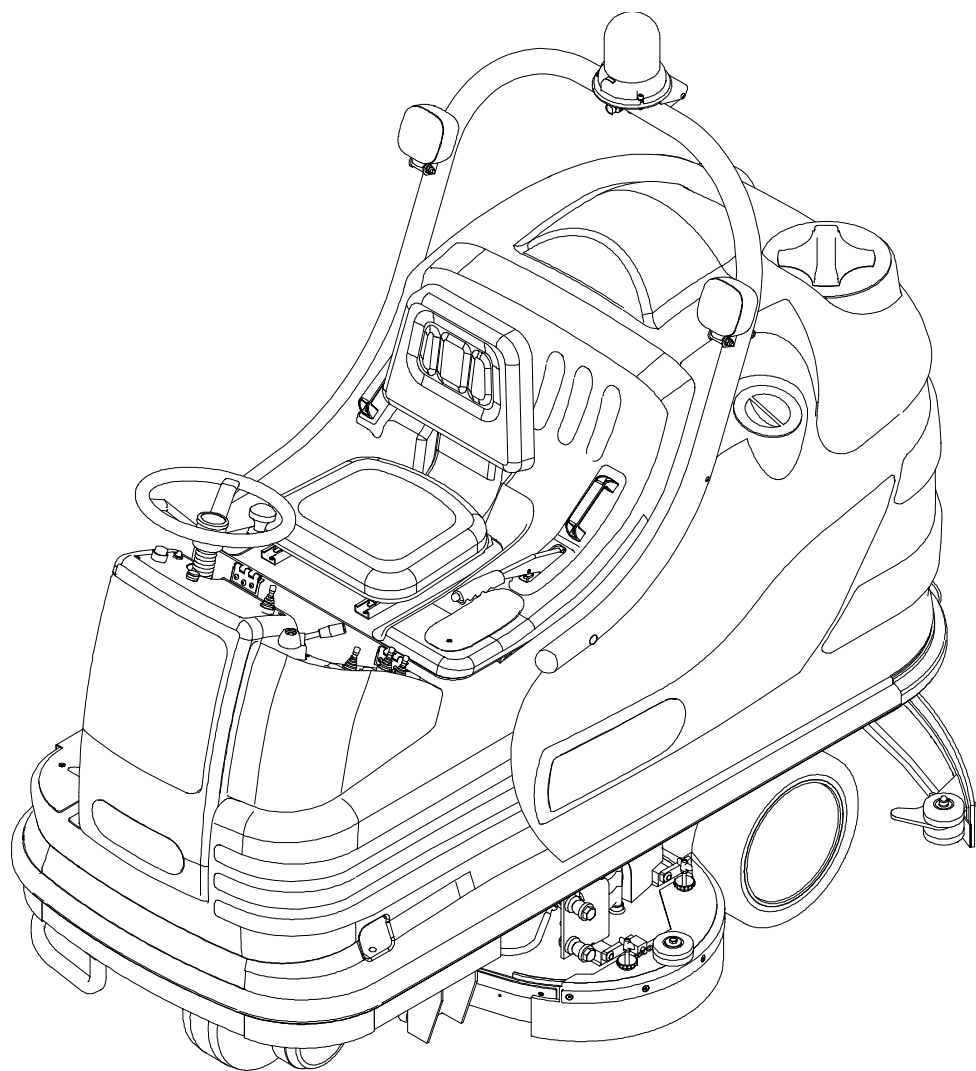
Der Nachdruck der Texte und Zeichnungen, die in diesem Katalog enthalten sind, auch teilweise, ist laut Gesetz untersagt.

---

Las descripciones contenidas en esa publicación no son vinculantes. Por consiguiente la Empresa se reserva el derecho de modificar eventualmente en cualquier momento las piezas, los detalles y los suministros de piezas de repuesto, de la manera que considera útil para lograr mejoras o por cualquier exigencia de tipo constructivo o comercial.

La reproducción aún parcial de los textos y de los dibujos contenidos en este catálogo queda prohibida con arreglo a la ley.

---



**COD. 65307001**

**diamond 85  
diamond 100**

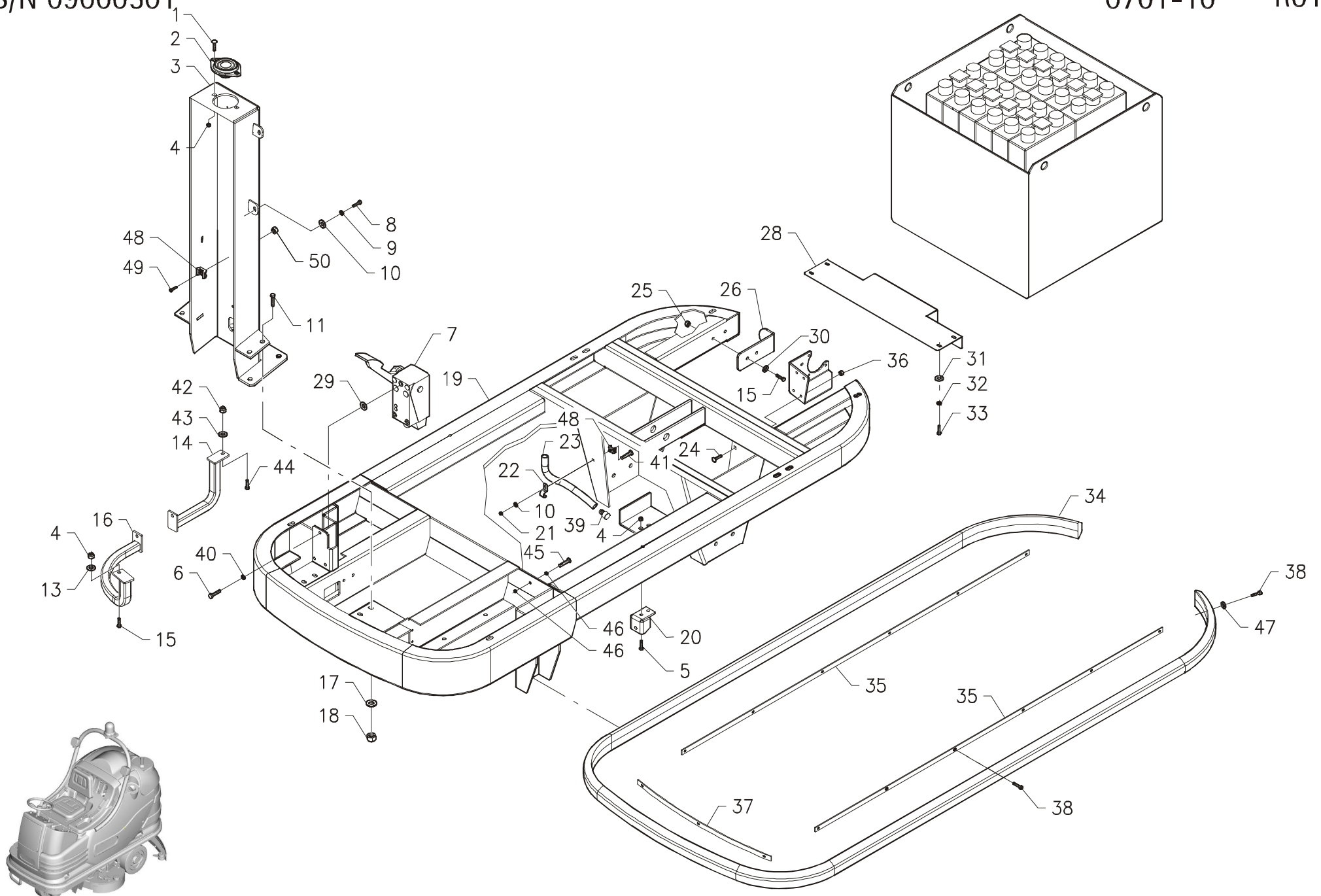
**Catalogo ricambi  
Spare parts catalogue  
Catalogue de pièces détachées  
Ersatzkatalog  
Catálogo piezas de repuesto**



S/N 09000501

0701-10

R01



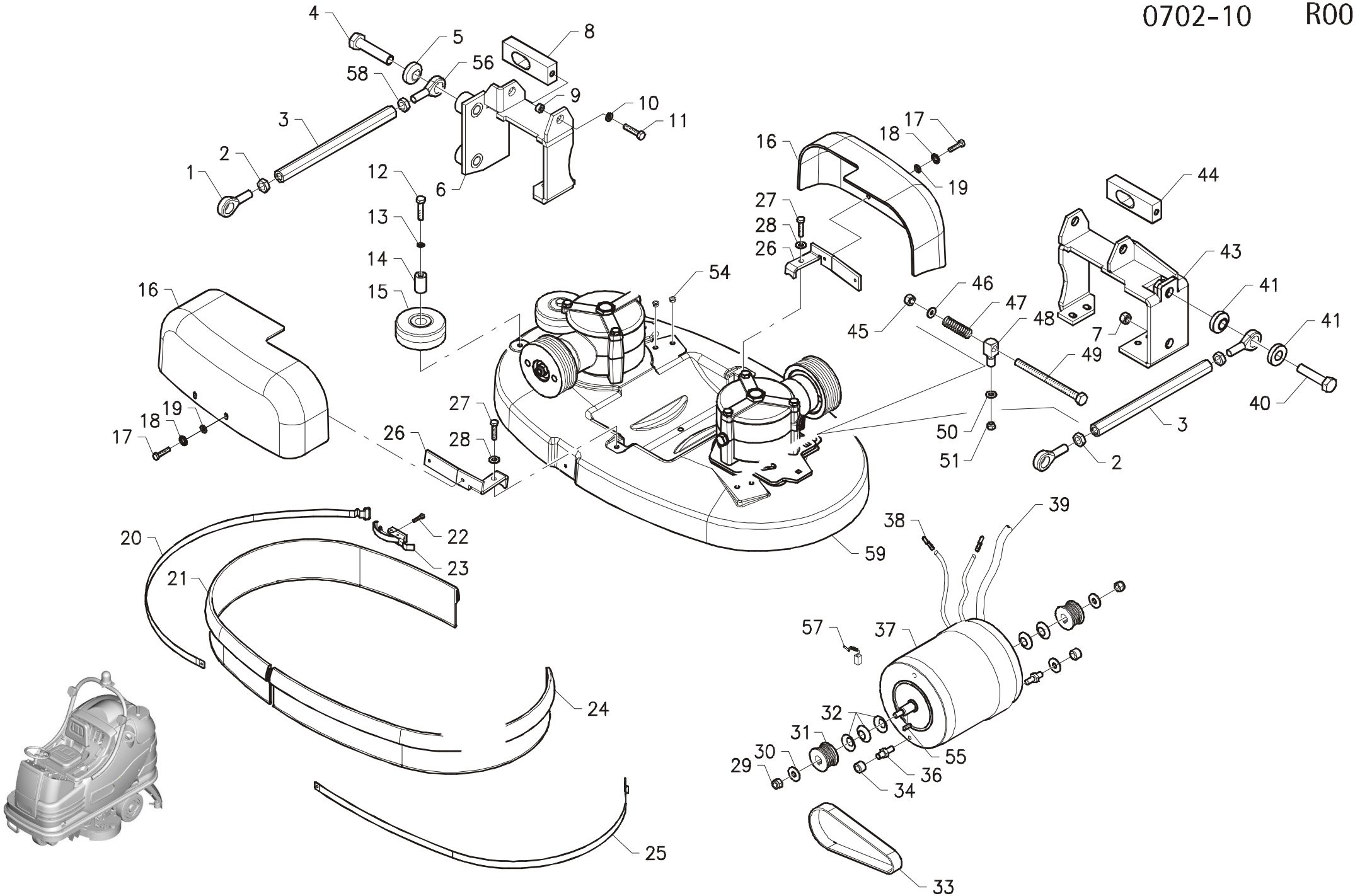
## GRUPPO TELAIO

FRAME ASSEMBLY • GROUPE DE CHASSIS • GRUPPE CHASSIS • GRUPO BASTIDOR

0701-10 R01

Pos.	S/N	Codice	Q.tà	Denominazione	Description	Description	Benennung	Descripción
1		60100802	2	VITE M8x20 TTQST - UNI 5732	SCREW	VIS	SCHRAUBE	TORNILLO
2		61442501	1	SUPPORTO CUSCINETTO UBPF 205	BEARING SUPPORT	SUPPORT DE ROULEMENT	LAGERHALTERUNG	SOPORTE COJINETE
3		46107200	1	TELAIO ANTERIORE	FRONT FRAME	CHASSIS AVANT	CHASSIS VORNE	BASTIDOR DELANTERO
4		60220801	6	DADO M8 AUTOBL. - UNI 7474	LOCK NUT	ECROU AUTOBLOQUANT	STOPMUTTER	TUERCA AUTOBLOQUEANTE
5		60110809	2	VITE M8x20 TE - UNI 5739	SCREW	VIS	SCHRAUBE	TORNILLO
6		60110807	3	VITE M8x20 TE - UNI 5739	SCREW	VIS	SCHRAUBE	TORNILLO
7		63416001	1	PEDALE COMANDO MARCIA	PEDAL DRIVE CONTROL	PEDALE COMMANDE DE MARCHE	PEDAL FAHRBETÄTIGUNG	PEDAL DE MANDO MARCHA
8		60110608	2	VITE M6x16 TE - UNI 5739	SCREW	VIS	SCHRAUBE	TORNILLO
9		60506005	2	RONDELLA Ø6 GROWER - DIN 127	LOCK WASHER	RONDELLE FREIN	ZAHNSCHEIBE	ARANDELA DENTADA
10		60305005	2	RONDELLA Ø5x20 - UNI 6593B	WASHER	RONDELLE	UNTERLAGSCHEIBE	ARANDELA
11		60111006	8	VITE M10x25 TE - UNI 5739	SCREW	VIS	SCHRAUBE	TORNILLO
13		60309002	2	RONDELLA Ø8x24 - UNI 6593	WASHER	RONDELLE	UNTERLAGSCHEIBE	ARANDELA
14	100	20701100	1	SCALINO POSTERIORE	REAR STEP	DEGRE DE MONTEE ARRIERE	AUFSTIEGTRITT HINTEN	ESCALÓN SUBIDA TRASERO
15		60110809	6	VITE M8x25 TE - UNI 5739	SCREW	VIS	SCHRAUBE	TORNILLO
16		20701160	1	SCALINO ANTERIORE	FRONT STEP	DEGRE DE MONTEE AVANT	AUFSTIEGTRITT VORNE	ESCALÓN SUBIDA DELANTERO
17		60310002	8	RONDELLA Ø10,5x21 - UNI 6592	WASHER	RONDELLE	UNTERLAGSCHEIBE	ARANDELA
18		60221002	8	DADO M10 AUTOBL. - UNI 7474	LOCK NUT	ECROU AUTOBLOQUANT	STOPMUTTER	TUERCA AUTOBLOQUEANTE
19		46107100	1	TELAIO BASE	FRAME	CHASSIS	CHASSIS	BASTIDOR
20		20701050	1	STAFFA PER TIRANTE MOLLA	SUPPORT TIE ROD SPRING	ATTAQUE TIGE RESSORT	HALTERUNG SPANNST. FEDER	SOPORTE TIRANTE RESORTE
21		60220502	2	DADO M5 AUTOBL. - UNI 7474	LOCK NUT	ECROU AUTOBLOQUANT	STOPMUTTER	TUERCA AUTOBLOQUEANTE
22		47230060	1	MOLLA AGGANCIAMENTO TUBO SCARICO	COUPLER SPRING	RESSORT D'ACCROCHAGE	ARRETIERUNGSFEDER	RESORTE DE ENGANCHE
23		47630420	1	TUBO Ø 13x270 LAGUNA VERDE	HOSE	TUYAU	SCHLAUCH	TUBO DE GOMA
24		60100602	4	VITE M6x20 TTQST - UNI 5732	SCREW	VIS	SCHRAUBE	TORNILLO
25		60220801	4	DADO M8 AUTOBL. - UNI 7474	LOCK NUT	ECROU AUTOBLOQUANT	STOPMUTTER	TUERCA AUTOBLOQUEANTE
26		20701120	2	TERMINALE PARAURTI	BUMPER END SUPPORT	SUPPORT DE PARE-CHOCS	ENDHALTERUNG STOSSDÄMPFER	SOPORTE DE PARACHOQUES
28		20701130	1	CARTER MOTORIDUTTORE	COVER GEARED MOTOR	CARTER MOTOREDUCTEUR	ABDECKUNG GETRIEBEMOTOR	CARTER MOTORREDUCTOR
29		60308004	3	RONDELLA Ø6x17 - UNI 6592	WASHER	RONDELLE	UNTERLAGSCHEIBE	ARANDELA
30		60309002	4	RONDELLA Ø8x24 - UNI 6593	WASHER	RONDELLE	UNTERLAGSCHEIBE	ARANDELA
31		60306007	4	RONDELLA Ø6x18 - UNI 6593	WASHER	RONDELLE	UNTERLAGSCHEIBE	ARANDELA
32		60506004	4	RONDELLA Ø6 GROWER - ASA B27	LOCK WASHER	RONDELLE FREIN	ZAHNSCHEIBE	ARANDELA DENTADA
33		60110608	4	VITE M6x16 TE - UNI 5739	SCREW	VIS	SCHRAUBE	TORNILLO
34		48707010	1	GOMMA PARAURTI	BUMPER PROFILE	PROFIL DE PARE-CHOCS	STOSSDÄMPFERPROFIL	PERFIL DE PARACHOQUES
35		20711200	2	LISTELLO LATERALE PARAURTI	SIDE BLADE	LAME LATERALE	SEITENLEISTE	LISTÓN LATERAL
36		60220601	4	DADO M6 AUTOBL. - UNI 7474	LOCK NUT	ECROU AUTOBLOQUANT	STOPMUTTER	TUERCA AUTOBLOQUEANTE
37		20711210	1	LISTELLO ANTERIORE PARAURTI	FRONT BLADE	LAME AVANT	VORDERE LEISTE	LISTÓN DELANTERO
38		60190425	17	VITE Ø4,8x19 AUTOF. TC - UNI 6954	SCREW	VIS	SCHRAUBE	TORNILLO
39		20701080	1	TAPPO TUBO SCARICO ACIDO	PLUG	BOUCHON	STÖPSEL	TAPÓN
40		60508001	3	RONDELLA Ø8 GROWER - DIN 127 B	LOCK WASHER	RONDELLE FREIN	ZAHNSCHEIBE	ARANDELA DENTADA
41		60140505	2	VITE M5x16 TCTC - UNI 7687	SCREW	VIS	SCHRAUBE	TORNILLO
42	100	60220801	2	DADO M8 AUTOBL. - UNI 7474	LOCK NUT	ECROU AUTOBLOQUANT	STOPMUTTER	TUERCA AUTOBLOQUEANTE
43	100	60309002	2	RONDELLA Ø8x24 - UNI 6593	WASHER	RONDELLE	UNTERLAGSCHEIBE	ARANDELA
44	100	60110809	2	VITE M8x25 TE - UNI 5739	SCREW	VIS	SCHRAUBE	TORNILLO
45	85	60110823	1	VITE M8x45 TE - UNI 5739	SCREW	VIS	SCHRAUBE	TORNILLO
46	85	60210810	2	DADO M8 - UNI 7474	NUT	ECROU	MUTTER	TUERCA
47		60306007	2	RONDELLA Ø6x18 - UNI 6593	WASHER	RONDELLE	UNTERLAGSCHEIBE	ARANDELA
48		63714001	2	SUPPORTO A SELLA	SADDLE SUPPORT	SUPPORT A SELLE	SATTELHALTERUNG	SOPORTE + ASIENTO
49		60140504	1	VITE M5x14 TCTC - UNI 7687	SCREW	VIS	SCHRAUBE	TORNILLO
50		60220502	1	DADO M5 AUTOBL. - UNI 7474	LOCK NUT	ECROU AUTOBLOQUANT	STOPMUTTER	TUERCA AUTOBLOQUEANTE





## GRUPPO BASAMENTO DIAMOND 85

BRUSHES BASE ASSEMBLY • GROUPE D'EMBASE DES BROSSES • GRUPPE BÜRSTENGEHÄUSE • GRUPO BANCADA DE LOS CEPILLOS

0702-10 R00

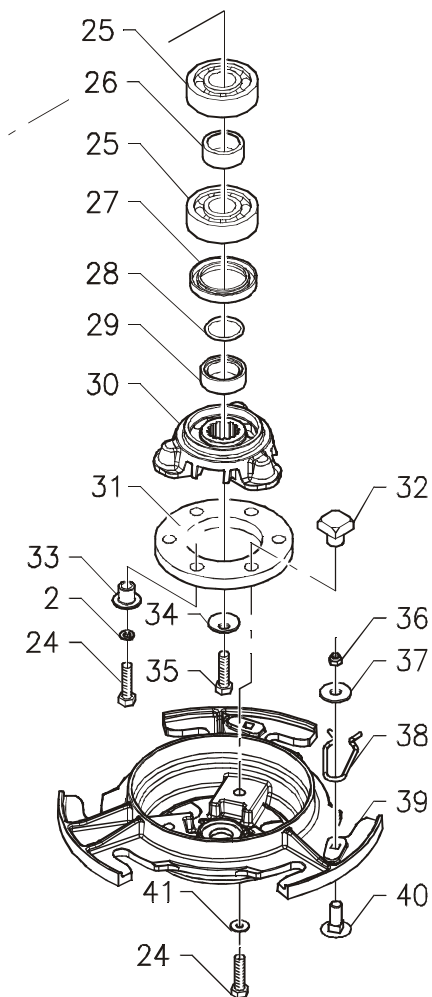
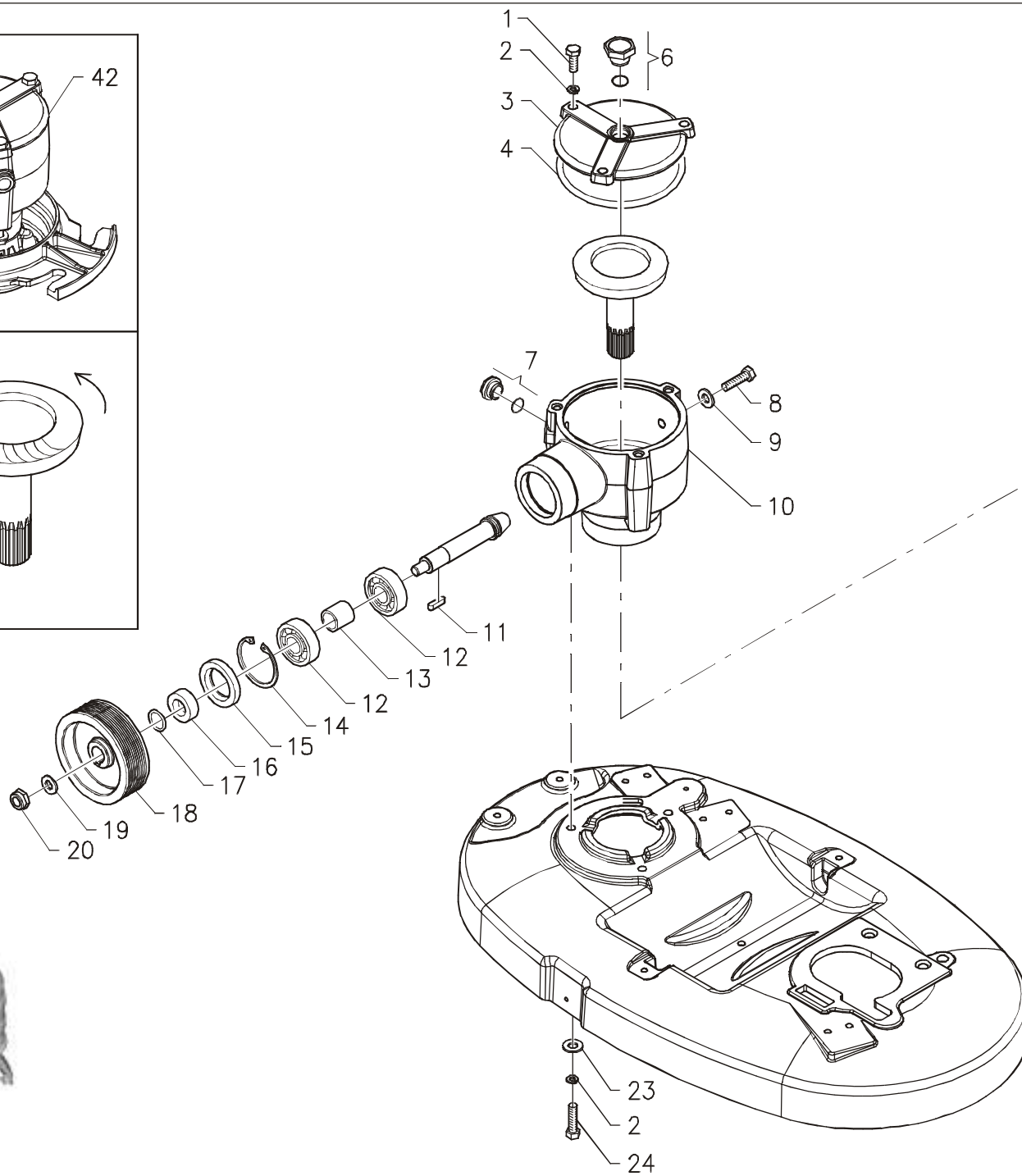
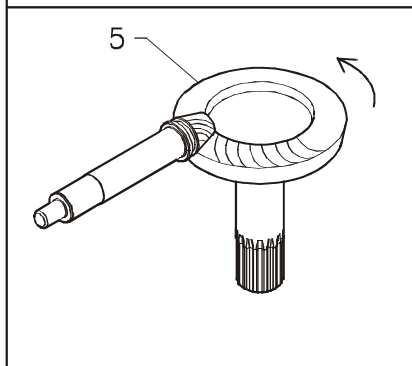
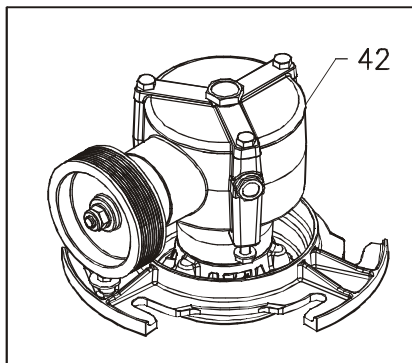
Pos.	S/N	Codice	Q.tà	Denominazione	Description	Description	Benennung	Descripción
1		61451602	4	TESTA SNODO AUTOL. M16 FILETTO SN	ARTICULATION HEAD	TETE ARTICULEE	KOPFGELENK	TESTA DE ARTICULACIÓN
2		60211604		DADO M16 H8 UNI 5589 FILETTO SN	NUT INOX	ECROU INOX	MUTTER INOX	TUERCA INOX
3		20703170	4	BRACCIO COMANDO BASAMENTO	ARM BRUSHES BASE CONTROL	BRAS COMMANDE DE BROSSES	ARM BÜRSTENBETÄTIGUNG	BRAZO MANDO BANCADA CEPILLOS
4		60111605		VITE M16x70 UNI 5737	SCREW	VIS	SCHRAUBE	TORNILLO
5		47006010	1	DISTANZIALE	SPACER	ENTRETOISE	DISTANZHÜLSE	DISTANCIADOR
6		20702160	1	ATTACCO BRACCI BASAMENTO DX	SUPPORT ARMS BRUSHES BASE	SUPPORT BRAS EMBASE BROSSES	HALTERUNG ARME BÜRSTENGEH.	SOPORTE BRAZOS BANCADA CEPILLOS
7		60221603		DADO M16 H16 AUTOBL. UNI 7474	LOCK NUT	ECROU AUTOBLOQUANT	STOPMUTTER	TUERCA AUTOBLOQUEANTE
8		20703180	1	SNODO COMANDO BASAMENTO	JOINT BRUSHES BASE CONTROL	JOINT COMMANDE DE BROSSES	GELENK BÜRSTENBETÄTIGUNG	ARTICULACIÓN MANDO BANCADA
9		47103080	2	BOCCOLA	BUSHING	BAGUE	BUCHSE	CASQUILLO
10		60508005		RONDELLA SCHNORR Ø 8x TIPO S	WASHER	RONDELLE	UNTERLAGSCHEIBE	ARANDELA
11		60110807		VITE M8x20 TE UNI 5739	SCREW	VIS	SCHRAUBE	TORNILLO
12		60110823		VITE M8x45 TE UNI 5739 DIN 933	SCREW	VIS	SCHRAUBE	TORNILLO
13		60308009		ROSETTA 8x32x2,5 UNI 6593	WASHER	RONDELLE	UNTERLAGSCHEIBE	ARANDELA
14		47101040	2	BOCCOLA	BUSHING	BAGUE	BUCHSE	CASQUILLO
15		46541010	2	RUOTA PARACOLPI Ø 80x30 GRIGIA	BUMPER WHEEL	ROUE DE BUTEE	ABWEISROLLE	RUEDA PARACHOQUES
16		20302120	2	CARTER CINGHIA	BELT COVER	CARTER DE COURROIE	RIEMENABDECKUNG	CÁRTER DE CORREA
17		60110502		VITE M5x12 TE UNI 5739	SCREW	VIS	SCHRAUBE	TORNILLO
18		60505001		RONDELLA DENT. Ø 5 DIN 6798/A	LOCK WASHER	RONDELLE FREIN	ZAHNSCHEIBE	ARANDELA DENTADA
19		60305005		ROSETTA 5x20x1,5 UNI 6593B	WASHER	RONDELLE	UNTERLAGSCHEIBE	ARANDELA
20		20602020	1	LISTELLO PARASPRUZZI DX	BLADE SPLASH GUARD RIGHT	LAME BAVETTE DROITE	SPRITZGUMMILEISTE RECHTS	LISTÓN PARASALPICADURAS DERECHO
21		48603010	1	PARASPRUZZI DESTRO	SPLASH GUARD RIGHT	BAVETTE DE PROTECTION DROITE	SPRITZGUMMI RECHTS	PARASALPICADURAS DERECHO
22		60110406		VITE M4x20 UNI 5739	SCREW	VIS	SCHRAUBE	TORNILLO
23		62200004	2	CHIUSURA A LEVA INOX	CLOSING LEVER INOX	FERMETURE A LEVIER INOX	HEBELSCHLIESSUNG INOX	CIERRE A PALANCA INOX
24		48603020	1	PARASPRUZZI SINISTRO	SPLASH GUARD LEFT	BAVETTE DE PROTECT. GAUCHE	SPRITZGUMMI LINKS	PARASALPICADURAS IZQUIERDO
25		20602030	1	LISTELLO PARASPRUZZI SN	BLADE SPLASH GUARD LEFT	LAME BAVETTE GAUCHE	SPRITZGUMMILEISTE LINKS	LISTÓN PARASALPICADURAS IZQUIERDO
26		20302150	2	STAFFA FISSAGGIO CARTER	SUPPORT	ATTAQUE	HALTERUNG	SOPORTE FIJADOR
27		60110807		VITE M8x20 UNI 5739	SCREW	VIS	SCHRAUBE	TORNILLO
28		60308004		ROSETTA 8x17 UNI 6592	WASHER	RONDELLE	UNTERLAGSCHEIBE	ARANDELA
29		60221002		DADO M10 H10 AUTOBL. UNI 7474	LOCK NUT	ECROU AUTOBLOQUANT	STOPMUTTER	TUERCA AUTOBLOQUEANTE
30		60311001		ROSETTA 11x30x2,5 UNI 6593	WASHER	RONDELLE	UNTERLAGSCHEIBE	ARANDELA
31		46920090	2	PULEGGIA MOTORE Ø 45	MOTOR PULLEY	POULIE DE MOTEUR	RIEMENSCHLEIBE MOTOR	POLEA DE MOTOR
32		47251801	5	MOLLA A TAZZA 18,3x35,5x1,25	CUPPED WASHER	RONDELLE CONCAVE	TELLERFEDER	ARANDELA CÓNCAVA
33		61610006	2	CINGHIA POLY V J10-660	BELT	COURROIE	RIEMEN	CORREA
34		47103030	2	BOCCOLA	BUSHING	BAGUE	BUCHSE	CASQUILLO
36		20302080	2	PERNO MOTORE	MOTOR PIN	AXE DE MOTEUR	MOTORBOLZEN	PERNO DE MOTOR
37		46230060	1	MOTORE 36V-1500W 1800G	MOTOR	MOTEUR	MOTOR	MOTOR
38		62511003	2	TERMINALE 10MMQ-P12 ROSSO	TERMINAL	BORNE	KABELSCHUH	TERMINAL
39		47807080	1	GUAINA 14x315	SHEATH	GAINE	SCHUTZMANTEL	VAINA
40		60131206		VITE M12x35 DIN 912	SCREW	VIS	SCHRAUBE	TORNILLO
41		47006010	4	DISTANZIALE	SPACER	ENTRETOISE	DISTANZHÜLSE	DISTANCIADOR
43		20702170	1	ATTACCO SN BASAMENTO	SUPPORT LEFT BRUSHES BASE	SUPPORT GAUCHE EMBASE BR.	HALTERUNG LINKS BÜRSTENGEH.	SOPORTE IZQ. BANCADA CEPILLOS
44		20703180	1	SNODO COMANDO BASAMENTO	JOINT BRUSHES BASE	JOINT EMBASE DES BROSSES	GELENK BÜRSTENGEHÄUSE	ARTICULACIÓN BANCADA CEPILLOS

GRUPPO BASAMENTO DIAMOND 85

BRUSHES BASE ASSEMBLY • GROUPE D'EMBASE DES BROSSES • GRUPPE BÜRSTENGEHÄUSE • GRUPO BANCADA DE LOS CEPILLOS

**0702-10 R00**

Pos.	S/N	Codice	Q.tà	Denominazione	Description	Description	Benennung	Descripción
45		60221003		DADO M10 H11,5 AUTOBL. UNI 7473	LOCK NUT	ECROU AUTOBLOQUANT	STOPMUTTER	TUERCA AUTOBLOQUEANTE
46		60310002		ROSETTA 10,5x21x2 UNI 6592	WASHER	RONDELLE	UNTERLAGSCHEIBE	ARANDELA
47		47210140	1	MOLLA COMPR. 17x3,5x46	COMPRESSION SPRING	RESSORT DE COMPRESSION	DRUCKFEDER	RESORTE DE COMPRESIÓN
48		20302160	1	COLONNETTA M12	STUD BOLT	COLONNETTE	SCHRAUBBOLZEN	PRISIONERO
49		60111035		VITE M10x120 TE UNI 5739	SCREW	VIS	SCHRAUBE	TORNILLO
50		60512004		RONDELLA 12 GROWER ASA B27	LOCK WASHER	RONDELLE FREIN	ZAHNSCHEIBE	ARANDELA DENTADA
51		60221201		DADO M12 H12 AUTOBL. UNI 7474	LOCK NUT	ECROU AUTOBLOQUANT	STOPMUTTER	TUERCA AUTOBLOQUEANTE
54		62030002	2	TAPPO SALVAFILETTO TSF/7	CAP	CAPUCHON	STÖPSEL	TAPÓN
55		60905051	2	LINGUETTA MM 5x5x20 UNIM92	KEY	CLAVETTE	KEIL	CLAVIJA
56		61451601	4	TESTA SNODO AUTOL. M16 FILETTO DX	ARTICULATION HEAD	TETE ARTICULEE	KOPFGELENK	TESTA DE ARTICULACIÓN
57		63610182	4	SPAZZOLA MOTORE	CARBON BRUSH	CHARBON MOTEUR	KOHLEBÜRSTE	ESCOBILLA MOTOR
58		60211603		DADO M16 H8 UNI 5589	NUT	ECROU	MUTTER	TUERCA
59		48507010	1	BASAMENTO SPAZZOLE	BRUSHES BASE	EMBASE DES BROSSES	BÜRSTENGEHÄUSE	BANCADA CEPILLOS

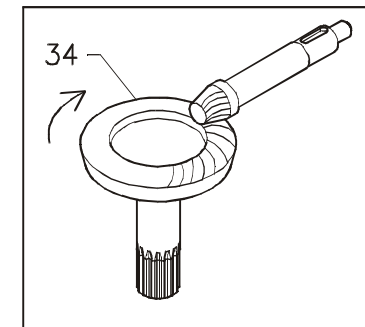
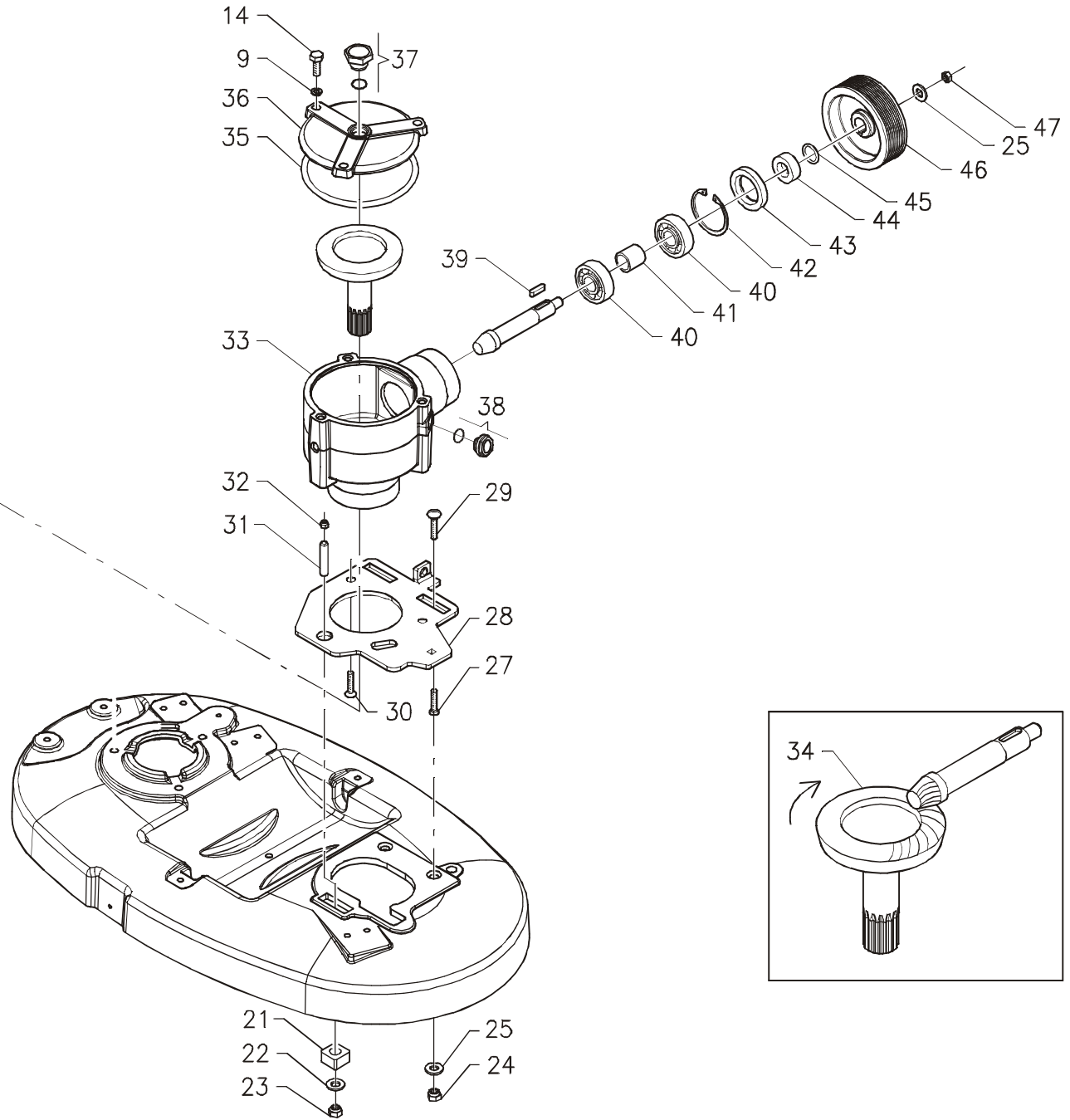
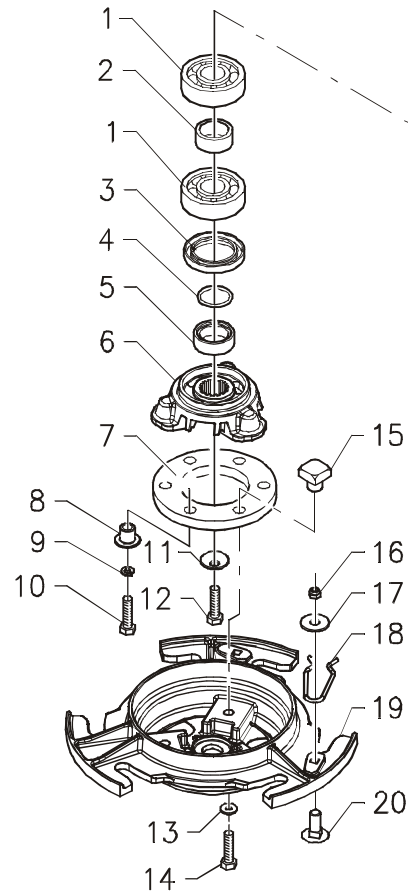
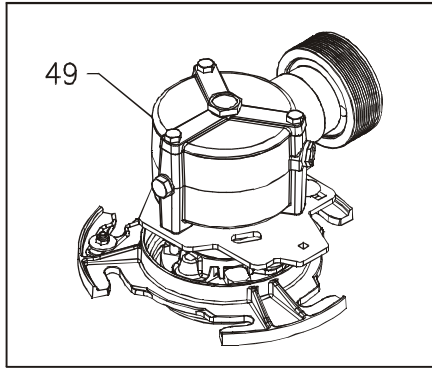


# 0702-11 R00

## GRUPPO RIDUTTORE DESTRO DIAMOND 85

REDUCTION GEAR ASSEMBLY RIGHT • GROUPE REDUCTEUR DROITE • GETRIEBEGRUPPE RECHTS • GRUPO REDUCTOR DERECHO

Pos.	S/N	Codice	Q.tà	Denominazione	Description	Description	Benennung	Descripción
1		60110809		VITE M8x25 TE UNI 5739	SCREW	VIS	SCHRAUBE	TORNILLO
2		60508001		RONDELLA 8 GROWER DIN 127 B	LOCK WASHER	RONDELLE FREIN	ZAHNSCHEIBE	ARANDELA DENTADA
3		20302020	1	COPERCHIO SCATOLA RIDUTTORE	COVER REDUCTION GEAR BOX	COUVERCLE BOITIER REDUCTEUR	DECKEL GETRIEBEGEHÄUSE	TAPA DE CAJA REDUCTOR
4		61310701	1	O-RING 2425	O-RING	JOINT OR	O-RING	JUNTA ANULAR
5		46850060	1	COPPIA CONICA R=11/56 DESTRA	BEVEL GEAR PAIR RIGHT	PAIR CONIQUE DROITE	KEGELRADPAARUNG, RECHTS	PAR RUEDA CÓNICA DERECHO
6		62350003	1	TAPPO MB 18 CON SFIATO	CAP WITH BREATHER	BOUCHON AVEC SOUPIRAIL	DECKEL MIT ENTLÜFTER	TAPÓN CON RESPIRADERO
7		62350004	1	TAPPO SPIA OLIO 3/8" M	OIL LEVEL PLUG	BOUCHON DE NIVEAU D'HUILE	STANDSCHRAUBE ÖL	TAPÓN NIVEL DE ACEITE
8		60111003		VITE M10x20 TE UNI 5739	SCREW	VIS	SCHRAUBE	TORNILLO
9		60310001		ROSETTA 10x16x1,5 ALL.	WASHER ALUMINIUM	RONDELLE D'ALUMINIUM	UNTERLAGSCHEIBE ALU	ARANDELA ALUMINIO
10		20302010	1	SCATOLA RIDUTTORE	REDUCTION GEAR BOX	BOITIER REDUCTEUR	GETRIEBEGEHÄUSE	CAJA REDUCTOR
11		60905041	1	CHIAVETTA MM 5x4,5x20	KEY	CLAVETTE	KEIL	CLAVIJA
12		61411702	2	CUSCINETTO SF 6303	BEARING	ROULEMENT	LAGER	COJINETE
13		47003030	1	DISTANZIALE	SPACER	ENTRETOISE	DISTANZHÜLSE	DISTANCIADOR
14		61114701	1	SEGGER I 47	SEEGER RING	SERRE CLIPS	SEEGERRING	ANILLO SEEGER
15		61230471	1	PARAOILIO Ø 30x47x7	OIL SEAL	JOINT PALAUSTRA	SIMMERING	ARÒ RASCADOR DE ACEITE
16		47003040	1	DISTANZIALE CROMATO	SPACER CHROMATED	ENTRETOISE CHROMEE	DISTANZHÜLSE VERCHROMT	DISTANCIADOR CROMADO
17		61301701	1	O-RING 3068	O-RING	JOINT OR	O-RING	JUNTA ANULAR
18		46920110	1	PULEGGIA CONDOTTA Ø 100	DRIVEN PULLEY	POULIE MENE	GETRIEBENE RIEMENSCHLEIBE	POLEA DE CONDUCTA
19		60311001		ROSETTA 11x30x2,5	WASHER	RONDELLE	UNTERLAGSCHEIBE	ARANDELA
20		60221002		DADO M10 AUTOBL UNI 7474	LOCK NUT	ECROU AUTOBLOQUANT	STOPMUTTER	TUERCA AUTOBLOQUEANTE
23		60309002		ROSETTA 8x24x2 UNI 6593	WASHER	RONDELLE	UNTERLAGSCHEIBE	ARANDELA
24		60110809		VITE M8x25 TE UNI 5739	SCREW	VIS	SCHRAUBE	TORNILLO
25		61412501	2	CUSCINETTO SF 6205	BEARING	ROULEMENT	LAGER	COJINETE
26		47003020	1	DISTANZIALE	SPACER	ENTRETOISE	DISTANZHÜLSE	DISTANCIADOR
27		61235521	1	PARAOILIO 35x52x7	OIL SEAL	JOINT PALAUSTRA	SIMMERING	ARÒ RASCADOR DE ACEITE
28		61302501	1	O-RING 3100	O-RING	JOINT OR	O-RING	JUNTA ANULAR
29		47003010	1	DISTANZIALE CROMATO	SPACER CHROMATED	ENTRETOISE CHROMEE	DISTANZHÜLSE VERCHROMT	DISTANCIADOR CROMADO
30		20302030	1	FLANGIA RIDUTTORE	FLANGE REDUCTION GEAR	FLASQUE DE REDUCTEUR	GETRIEBEFLANSCH	BRIDA REDUCTOR
31		20302050	1	GIUNTO ELASTICO	FLEXIBLE COUPLING	ENTRAINEMENT ELASTIQUE	GUMMIKUPPLUNG	ACOPLAMIENTO ELÁSTICO
32		47103010	1	BOCCOLA	BUSHING	BAGUE	BUCHSE	CASQUILLO
33		47103020	1	BOCCOLA	BUSHING	BAGUE	BUCHSE	CASQUILLO
34		60510005		RONDELLA CON. Ø10,5x30x1,2 DENT.I.	CONICAL WASHER	RONDELLE CONIQUE	KONISCHE UNTERLAGSCHEIBE	ARANDELA CÓNICA
35		60131004		VITE M0x20 TCEI UNI 5931	SCREW	VIS	SCHRAUBE	TORNILLO
36		60220601		DADO M6 AUTOBL UNI 7474	LOCK NUT	ECROU AUTOBLOQUANT	STOPMUTTER	TUERCA AUTOBLOQUEANTE
37		60306010		ROSETTA 6x24x2 UNI 6593	WASHER	RONDELLE	UNTERLAGSCHEIBE	ARANDELA
38		47230050	1	MOLLA BLOCCAGGIO SPAZZOLA	BLOCKING SPRING BRUSH	RESSORT DE BLOCAGE BROSSE	BLOCKIERUNGSFEDER BÜRSTE	RESORTE DE BLOQUEO CEPILLO
39		20302040	1	PIATTO PORTASPAZZOLA	PLATE BRUSHHOLDER	PLATEAU PORTE-BROSSE	BÜRSTENTRÄGER	PLATO PORTACEPILLO
40		60100601		VITE M6x16 TTQST UNI 5732	SCREW	VIS	SCHRAUBE	TORNILLO
41		60508004		RONDELLA CON. Ø8,5x22x1,2 DENT.I.	CONICAL WASHER	RONDELLE CONIQUE	KONISCHE UNTERLAGSCHEIBE	ARANDELA CÓNICA
42		V6603001		RIDUTTORE DESTRO	REDUCTION GEAR RIGHT	REDUCTEUR DROITE	GETRIEBE RECHTS	REDUCTOR DERECHO

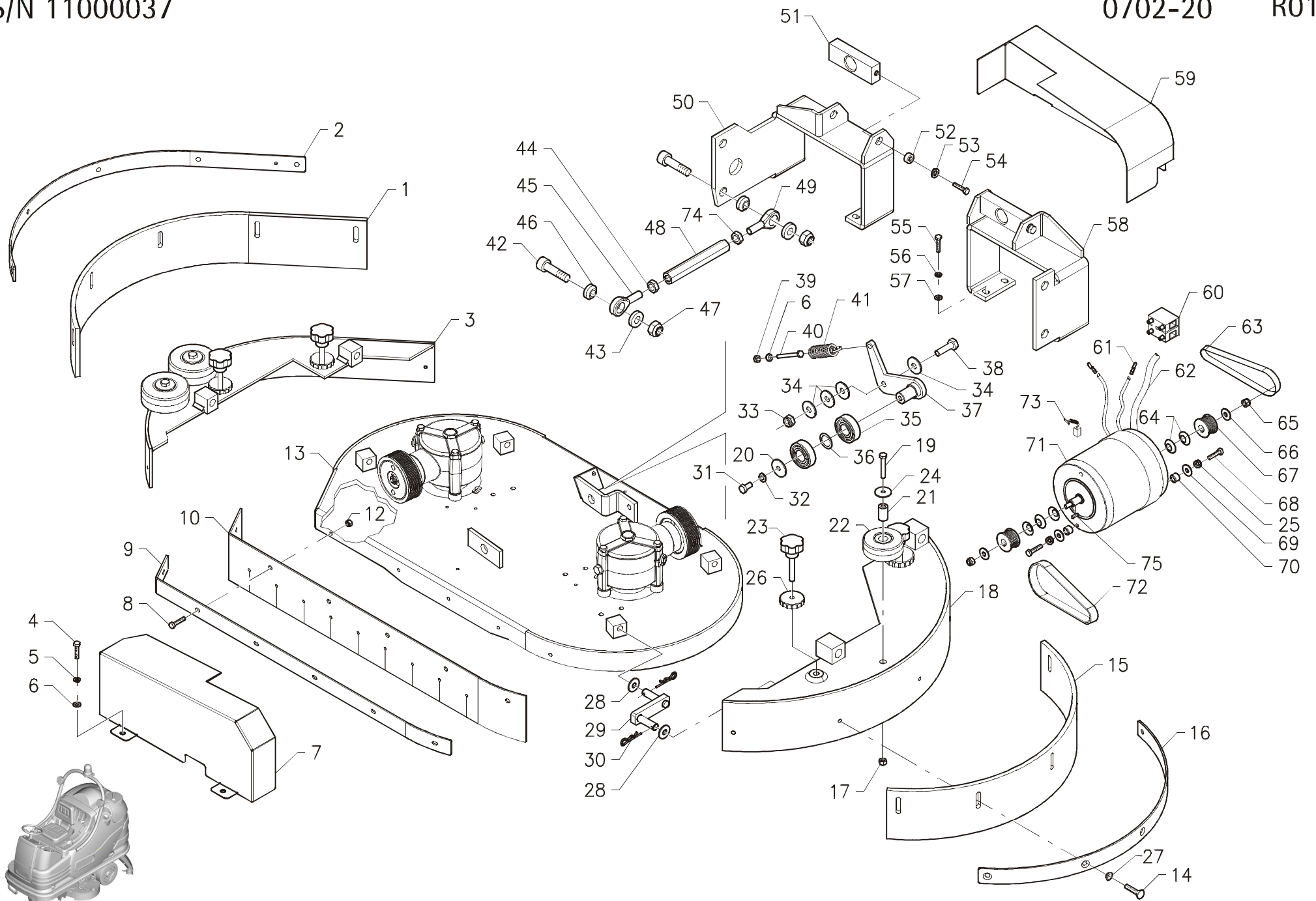


Pos.	S/N	Codice	Q.tà	Denominazione	Description	Description	Benennung	Descripción
1		61412501	2	CUSCINETTO SF 6205	BEARING	ROULEMENT	LAGER	COJINETE
2		47003020	1	DISTANZIALE	SPACER	ENTRETOISE	DISTANZHÜLSE	DISTANCIADOR
3		61235521	1	PARAOILIO 35x52x7	OIL SEAL	JOINT PALAUSTRA	SIMMERING	ARO RASCADOR DE ACEITE
4		61302501	1	O-RING 3100	O-RING	JOINT OR	O-RING	JUNTA ANULAR
5		47003010	1	DISTANZIALE	SPACER	ENTRETOISE	DISTANZHÜLSE	DISTANCIADOR
6		20302030	1	FLANGIA RIDUTTORE	FLANGE REDUCTION GEAR	FLASQUE DE REDUCTEUR	GETRIEBEFLANSCH	BRIDA REDUCTOR
7		20302050	1	GIUNTO ELASTICO	FLEXIBLE COUPLING	ENTRAINEMENT ELASTIQUE	GUMMIKUPPLUNG	ACOPLAMIENTO ELÁSTICO
8		47103020	1	BOCCOLA	BUSHING	BAGUE	BUCHSE	CASQUILLO
9		60508001		RONDELLA 8 GROWER DIN 127 B	LOCK WASHER	RONDELLE FREIN	ZAHNSCHEIBE	ARANDELA DENTADA
10		60110809		VITE M8x25 TE UNI 5739	SCREW	VIS	SCHRAUBE	TORNILLO
11		60510005		RONDELLA CON. Ø10,5x30x1,2 DENT.I.	CONICAL WASHER	RONDELLE CONIQUE	KONISCHE UNTERLAGSCHEIBE	ARANDELA CÓNICA
12		60131004		VITE M0x20 TCEI UNI 5931	SCREW	VIS	SCHRAUBE	TORNILLO
13		60508004		RONDELLA CON. Ø8,5x22x1,2 DENT.INT.	CONICAL WASHER	RONDELLE CONIQUE	KONISCHE UNTERLAGSCHEIBE	ARANDELA CÓNICA
14		60110809		VITE M8x25 TE UNI 5739	SCREW	VIS	SCHRAUBE	TORNILLO
15		47103010	1	BOCCOLA	BUSHING	BAGUE	BUCHSE	CASQUILLO
16		60220601		DADO M6 AUTOBL. UNI 7474	LOCK NUT	ECROU AUTOBLOQUANT	STOPMUTTER	TUERCA AUTOBLOQUEANTE
17		60306010		ROSETTA 6x24x2 UNI 6593	WASHER	RONDELLE	UNTERLAGSCHEIBE	ARANDELA
18		47230050	1	MOLLA BLOCCAGGIO SPAZZOLA	BLOCKING SPRING BRUSH	RESSORT DE BLOCAGE BROSE	BLOCKIERUNGSFEDER BÜRSTE	RESORTE DE BLOQUEO CEPILLO
19		20302040	1	PIATTO PORTASPAZZOLA	PLATE BRUSHHOLDER	PLATEAU PORTE-BROSSE	BÜRSTENTRÄGER	PLATO PORTACEPILLO
20		60100601		VITE M6x16 TTQST UNI 5732	SCREW	VIS	SCHRAUBE	TORNILLO
21		47103040	1	BOCCOLA	BUSHING	BAGUE	BUCHSE	CASQUILLO
22		60308009		ROSETTA 8x32x2,5 UNI 6593	WASHER	RONDELLE	UNTERLAGSCHEIBE	ARANDELA
23		60220801		DADO M8 AUTOBL. UNI 7474	LOCK NUT	ECROU AUTOBLOQUANT	STOPMUTTER	TUERCA AUTOBLOQUEANTE
24		60221002		DADO M10 AUTOBL. UNI 7474	LOCK NUT	ECROU AUTOBLOQUANT	STOPMUTTER	TUERCA AUTOBLOQUEANTE
25		60311001		ROSETTA 11x30x2,5 UNI 6593	WASHER	RONDELLE	UNTERLAGSCHEIBE	ARANDELA
27		60100601		VITE M6x16 TTQST UNI 5732	SCREW	VIS	SCHRAUBE	TORNILLO
28		20302170		PIASTRA RIDUTTORE	PLAQUE REDUCTION GEAR	PLAQUE DE REDUCTEUR	BEFESTIGUNGS AUFL. GETRIEBE	PLACA REDUCTOR
29		60101004		VITE M10x30 TTQST UNI 5732	SCREW	VIS	SCHRAUBE	TORNILLO
30		60180802		VITE M8x18 TPSEI UNI 5933	SCREW	VIS	SCHRAUBE	TORNILLO
31		60160803		GRANO M8x40 UNI 5923	DOWEL	VIS CYLINDRIQUE	MADENSCHRAUBE	TORNILLO PRISIONERO
32		60210805		DADO M8 UNI 5589	NUT	ECROU	MUTTER	TUERCA
33		20302010	1	SCATOLA RIDUTTORE	REDUCTION GEAR BOX	BOITIER REDUCTEUR	GETRIEBEGEHÄUSE	CAJA REDUCTOR
34		46850090	1	COPIA CONICA R=11/56 SIN.	BEVEL GEAR PAIR LEFT	PAIR CONIQUE GAUCHE	KEGELRADPAARUNG, LINKS	PAR RUEDA CÓNICA IZQUIERDO
35		61310701		O-RING 2425	O-RING	JOINT OR	O-RING	JUNTA ANULAR
36		20302020		COPERCHIO SCATOLA RIDUTTORE	COVER REDUCTION GEAR BOX	COUVERCLE BOITIER REDUCTEUR	DECKEL GETRIEBEGEHÄUSE	TAPA DE CAJA REDUCTOR
37		62350003	1	TAPPO MB 18 CON SFIATO	CAP WITH BREATHER	BOUCHON AVEC SOUPIRAIL	DECKEL MIT ENTLÜFTER	TAPÓN CON RESPIRADERO
38		62350004	1	TAPPO SPIA OLIO 3/8" M	OIL LEVEL PLUG	BOUCHON DE NIVEAU D'HUILE	STANDSCHRAUBE ÖL	TAPÓN NIVEL DE ACEITE
39		60905041	1	CHIAVETTA 5x4,5x20 UNIM92	KEY	CLAVETTE	KEIL	CLAVIJA
40		61411702	2	CUSCINETTO SF 6303	BEARING	ROULEMENT	LAGER	COJINETE
41		47003030	1	DISTANZIALE	SPACER	ENTRETOISE	DISTANZHÜLSE	DISTANCIADOR
42		61114701		SEGGER I 47	SEEGER RING	SERRE CLIPS	SEEGERRING	ANILLO SEEGER
43		61230471		PARAOILIO Ø 30x47x7	OIL SEAL	JOINT PALAUSTRA	SIMMERING	ARO RASCADOR DE ACEITE
44		47003040	1	DISTANZIALE CROMATO	SPACER CHROMATED	ENTRETOISE CHROMEE	DISTANZHÜLSE VERCHROMT	DISTANCIADOR CROMADO
45		61301701	1	O-RING 3068	O-RING	JOINT OR	O-RING	JUNTA ANULAR
46		46920110	1	PULEGGIA CONDOTTA Ø 100	DRIVEN PULLEY	POULIE MENE	GETRIEBENE RIEMENSCHLEIBE	POLEA DE CONDUCTA
47		60221002		DADO M10 AUTOBL. UNI 7474	LOCK NUT	ECROU AUTOBLOQUANT	STOPMUTTER	TUERCA AUTOBLOQUEANTE
49		V6603002	1	RIDUTTORE SINISTRO	REDUCTION GEAR LEFT	REDUCTEUR GAUCHE	GETRIEBE LINKS	REDUCTOR IZQUIERDO

S/N 11000037

0702-20

R01

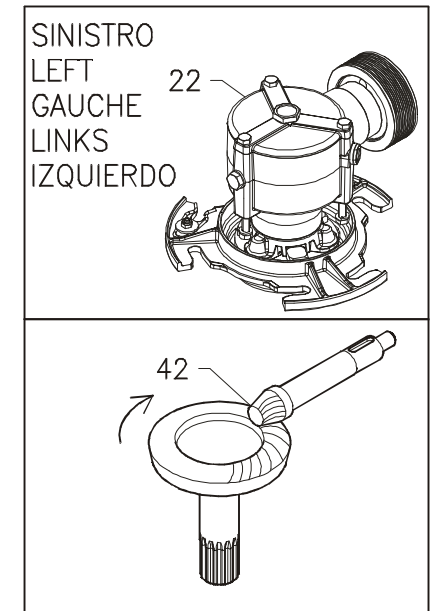
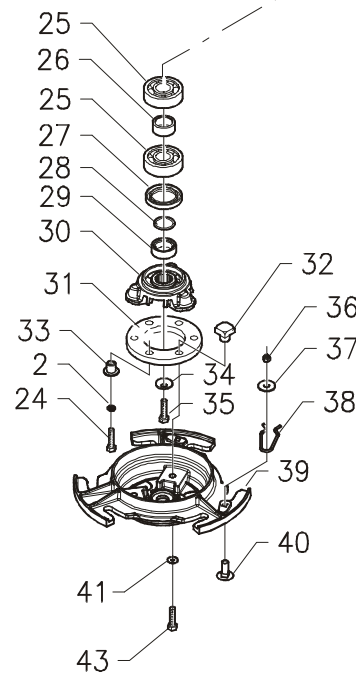
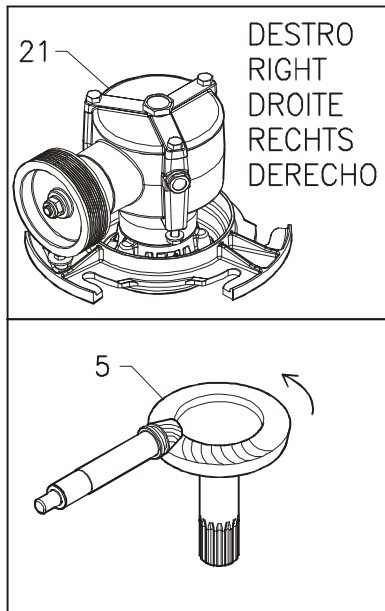
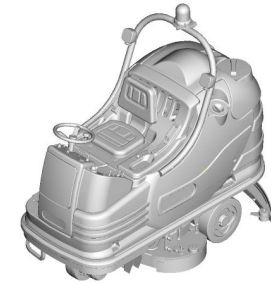
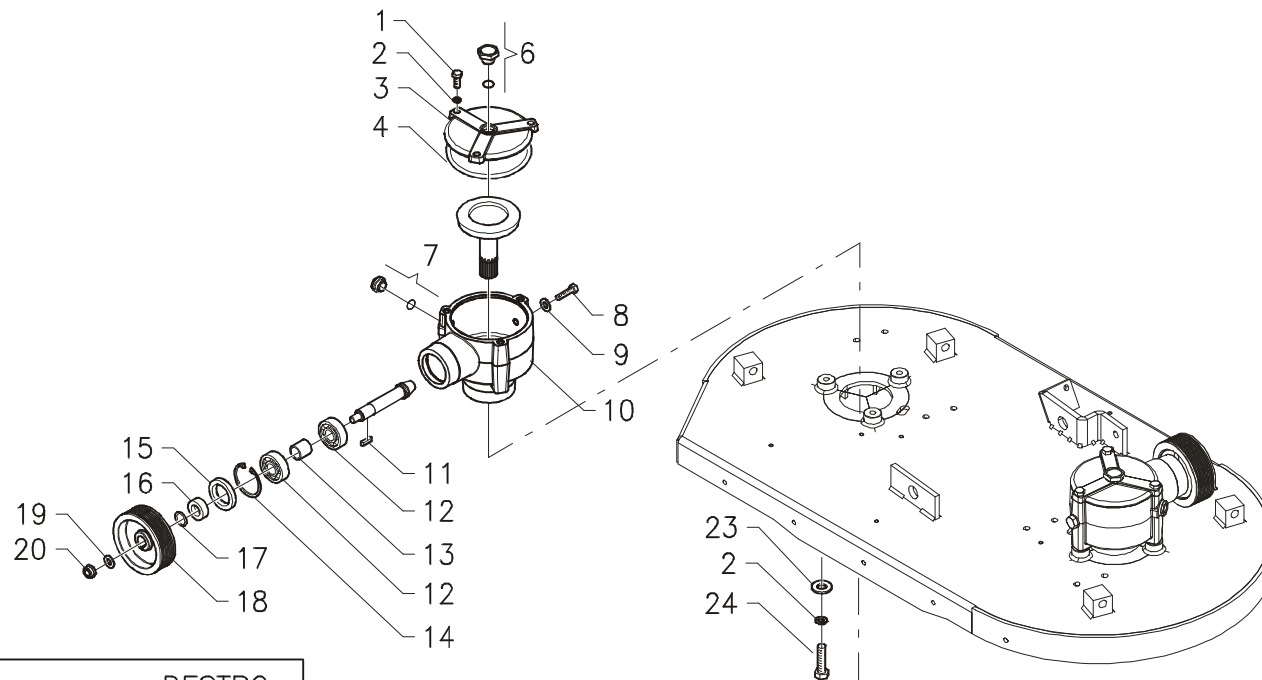




Pos.	S/N	Codice	Q.tà	Denominazione	Description	Description	Benennung	Descripción
1		*48607020 48607060	1	PARASPRUZZI DX	SPLASH GUARD RIGHT	BAVETTE DE PROT. DROITE	SPRITZGUMMI RECHTS	PARASALPICADURAS DERECHO
2		*20702090 20702140	1	LISTELLO PARASPRUZZI DX	BLADE SPLASH GUARD RIGHT	LAME BAVETTE DROITE	SPRITZGUMMILEISTE RECHTS	LISTÓN PARASALPIC. DERECHO
3		20702180	1	SUPPORTO PARASPRUZZI DX ALTO	SUPPORT SPLASH GUARD RIGHT	SUPPORT BAVETTE DROITE	SPRITZSCHUTZHALTER. RECHTS	SOPORTE PARASALPICADURAS DER.
4		60110606	6	VITE M6x4 TE - UNI 5739 INOX	SCREW INOX	VIS INOX	SCHRAUBE INOX	TORNILLO INOX
5		60506007	6	RONDELLA Ø6 GROWER-DIN 7980 INOX	LOCK WASHER INOX	RONDELLE FREIN INOX	ZAHNSCHEIBE INOX	ARANDELA DENTADA INOX
6		60306008	7	RONDELLA Ø6x18 - UNI 6593 INOX	WASHER INOX	RONDELLE INOX	UNTERLAGSCHEIBE INOX	ARANDELA INOX
7		20702110	1	CARTER CINGHIA	BELT COVER	CARTER DE COURROIE	RIEMENABDECKUNG	CÁRTER DE CORREA
8		60110611	6	VITE M6x20 TE - UNI 5739 INOX	SCREW INOX	VIS INOX	SCHRAUBE INOX	TORNILLO INOX
9		48307010	1	LAMA PREMIGOMMA PARASPRUZ. ANT.	FRONT BLADE	PLAQUETTE AVANT	VORDERE KLEMMLEISTE	LISTÓN DELANTERO
10		48607010	1	PARASPRUZZI ANTERIORE	FRONT SPLASH GUARD	BAVETTE DE PROTECTION AVANT	VORDERER SPRITZGUMMI	PARASALPICADURAS DELANTERO
12		60220604	6	DADO M6 AUTOBL. - UNI 7473 INOX	LOCK NUT INOX	ECROU AUTOBLOQUANT INOX	STOPMUTTER INOX	TUERCA AUTOBLOQUEANTE INOX
13		48507050	1	BASAMENTO SPAZZOLE	BRUSHES BASE	EMBASE DES BROSSES	BÜRSTENGEHÄUSE	BANCADA CEPILLOS
14		60180606	10	VITE M6x18 TPSEI - UNI 5933 INOX	SCREW INOX	VIS INOX	SCHRAUBE INOX	TORNILLO INOX
15		*48607030 48607070	1	PARASPRUZZI SN	SPLASH GUARD LEFT	BAVETTE DE PROTECTION GAUCHE	SPRITZGUMMI LINKS	PARASALPICADURAS IZQUIERDO
16		*20702100 20702150	1	LISTELLO PARASPRUZZI SN	BLADE SPLASH GUARD LEFT	LAME BAVETTE GAUCHE	SPRITZGUMMILEISTE LINKS	LISTÓN PARASALPICADURAS IZQUIERDO
17		60220804	3	DADO M8 AUTOBL. - UNI 7473 INOX	LOCK NUT	ECROU AUTOBLOQUANT	STOPMUTTER	TUERCA AUTOBLOQUEANTE
18		20702190	1	SUPPORTO PARASPRUZZI SN ALTO	SUPPORT SPLASH GUARD LEFT	SUPPORT BAVETTE GAUCHE	SPRITZSCHUTZHALTER. LINKS	SOPORTE PARASALPICADURAS IZO.
19		60110825	3	VITE M8x50 TE - UNI 5737 INOX	SCREW INOX	VIS INOX	SCHRAUBE INOX	TORNILLO INOX
20		60308009	1	RONDELLA Ø8x32 - UNI 6593	WASHER	RONDELLE	UNTERLAGSCHEIBE	ARANDELA
21		47101040	3	BOCCOLA	BUSHING	BAGUE	BUCHSE	CASQUILLO
22		46541010	3	RUOTA PARACOLPI Ø 80x30 GRIGIA	BUMPER WHEEL	ROUE DE BUTEE	ABWEISROLLE	RUEDA PARACHOQUES
23		61708006	4	VOLANTINO VP30 M8x45	HANDWHEEL	VOLANT	HANDGRIFF	RUEDA DE MANIOBRA
24		60308010	3	RONDELLA Ø8x32 - UNI 6593 INOX	WASHER INOX	RONDELLE INOX	UNTERLAGSCHEIBE INOX	ARANDELA INOX
25		60311001	2	RONDELLA Ø11x32 - UNI 6593	WASHER	RONDELLE	UNTERLAGSCHEIBE	ARANDELA
26		61708001	4	VOLANTINO VP40 M8 F.P.	HANDWHEEL	VOLANT	HANDRAD	RUEDA DE MANIOBRA
27		60506001	10	RONDELLA Ø6 DENT. - DIN 6798/V	LOCK WASHER	RONDELLE FREIN	ZAHNSCHEIBE	ARANDELA DENTADA
28		60313003	8	RONDELLA Ø13x24 - UNI 6592 INOX	WASHER INOX	RONDELLE INOX	UNTERLAGSCHEIBE INOX	ARANDELA INOX
29		20702060	4	BRACCETTO SUPPORTO PARASPRUZZI	ARM SPLASH GUARD SUPPORT	BRAS SUPPORT DE BAVETTE	HEBELARM SPRITZGUMMI	BRAZO SOPORTE PARASALPIC.
30		60800003	8	SPILLO Ø2,4x48	CLIP	EPINGLE	SPLINT	ESPIGA
31		60130801	1	VITE M8x14 TCEI - UNI 5931	SCREW	VIS	SCHRAUBE	TORNILLO
32		60508001	1	RONDELLA Ø8 GROWER - DIN 127B	LOCK WASHER	RONDELLE FREIN	ZAHNSCHEIBE	ARANDELA DENTADA
33		60221003	1	DADO M10 AUTOBL. - UNI 7473	LOCK NUT	ECROU AUTOBLOQUANT	STOPMUTTER	TUERCA AUTOBLOQUEANTE
34		60311001	4	RONDELLA Ø11x30 - UNI 6593	WASHER	RONDELLE	UNTERLAGSCHEIBE	ARANDELA
35		61412005	2	CUSCINETTO SF. 6204-2RS	BEARING	ROULEMENT	LAGER	COJINETE
36		60320001	1	RONDELLA Ø20x26 ALLUMINIO	WASHER ALUMINIUM	RONDELLE D'ALUMINIUM	UNTERLAGSCHEIBE ALUMINIUM	ARANDELA ALUMINIO
37		20702010	1	TENDICINGHIA	BELT TIGHTENER	TENDEUR COURROIE	RIEMENSPELLER	SENSOR DE CORREA

- \* Paraspruzzi e listelli usati solo su macchine che montano il tergipavimento da 1230mm
- \* Splash guards and blades used only on machines which assemble the squeegee of 1230mm
- \* Bavettes et lames utilisées seulement sur les machines qui ont le suceur de 1230mm
- \* Spritzgummi und Klemmleisten geeignet nur für Maschinen, die den Saugfuss von 1230mm montieren
- \* Parasalpicaduras y listones utilizados solo en las máquinas que tienen la boquilla de secado de 1230m

Pos.	S/N	Codice	Q.tà	Denominazione	Description	Description	Benennung	Descripción
38		60111011	1	VITE M10x40 TE - UNI 5739	SCREW	VIS	SCHRAUBE	TORNILLO
39		60210606	1	DADO M6 - UNI 5587 INOX	NUT INOX	ECROU INOX	MUTTER INOX	TUERCA INOX
40		60110626	1	VITE M6x60 TE - UNI 5739	SCREW	VIS	SCHRAUBE	TORNILLO
41		47220030	1	MOLLA TRAZIONE	TRACTION SPRING	RESSORT DE TRACTION	ZUGFEDER	RESORTE DE TRACCIÓN
42		60111605	8	VITE M16x70 - UNI 5737	SCREW	VIS	SCHRAUBE	TORNILLO
43		47007010	8	DISTANZIALE	SPACER	ENTRETOISE	DISTANZHÜLSE	DISTANCIADOR
44		60211604	4	DADO M16 - UNI 5589 FILETTO SN	NUT THREAD LEFT	ECROU FILET A GAUCHE	MUTTER GEWINDE LINKS	TUERCA ROSCA IZO.
45		61451602	4	TESTA SNODO M16 FILETTO SN	ARTICULAT. HEAD THREAD LEFT	TETE ARTICULEE FILET A GAUCHE	KOPFGELENK GEWINDE LINKS	TESTA DE ARTICULAC. ROSCA IZO.
46		47007010	8	DISTANZIALE	SPACER	ENTRETOISE	DISTANZHÜLSE	DISTANCIADOR
47		60221603	8	DADO M16 AUTOBL. - UNI 7474	LOCK NUT	ECROU AUTOBLOQUANT	STOPMUTTER	TUERCA AUTOBLOQUEANTE
48		20703010	4	BRACCIO ANTERIORE	FRONT ARM	BRAS AVANT	VORDERER ARM	BRAZO DELANTERO
49		61451601	4	TESTA SNODO M16 FILETTO DX	ARTICULAT. HEAD THREAD RIGHT	TETE ARTICULEE FILET A DROITE	KOPFGELENK GEWINDE RECHTS	TESTA DE ARTICULAC. ROSCA DER.
50		20702020	1	ATTACCO DX BASAMENTO	RIGHT SUPPORT BRUSHES BASE	SUPPORT DROITE EMBASE	RECHTE HALTERUNG GEHÄUSE	SOPORTE DERECHO BANCADA CEP.
51		20603050	2	SNODO COMANDO BASAMENTO	JOINT BRUSHES BASE CONTROL	JOINT COMMANDE DE BROSSES	GELENK BÜRSTENBETÄTIGUNG	ARTICULACIÓN MANDO BANCADA
52		47103080	4	BOCCOLA	BUSHING	BAGUE	BUCHSE	CASQUILLO
53		60508005	4	RONDELLA Ø8 SCHNORR TIPO S	WASHER	RONDELLE	UNTERLAGSCHEIBE	ARANDELA
54		60110809	4	VITE M8x25 TE - UNI 5739	SCREW	VIS	SCHRAUBE	TORNILLO
55		60110810	8	VITE M8x30 TE - UNI 5739 INOX	SCREW INOX	VIS INOX	SCHRAUBE INOX	TORNILLO INOX
56		60508006	8	RONDELLA Ø8 GROWER-DIN 127B INOX	LOCK WASHER INOX	RONDELLE FREIN INOX	ZAHNSCHEIBE INOX	ARANDELA DENTADA INOX
57		60308003	8	RONDELLA Ø8x17 - DIN 125A INOX	WASHER INOX	RONDELLE INOX	UNTERLAGSCHEIBE INOX	ARANDELA INOX
58		20702030	1	ATTACCO SN BASAMENTO	LEFT SUPPORT BRUSHES BASE	SUPPORT GAUCHE EMBASE	LINKE HALTERUNG BÜRSTENGEH.	SOPORTE IZO. BANCADA CEPILLOS
59		20702120	1	CARTER CINGHIA POSTERIORE	REAR BELT COVER	CARTER DE COURROIE ARRIERE	HINTERE RIEMENABDECKUNG	CÁRTER DE CORREA TRASERO
60		49400010	1	MORSETTIERA	TERMINAL BOARD	BARRETTE DE CONNEXION	KLEMMBRETT	CAJA DE BORNES
61		62511003	2	TERMINALE TUB. 10 MMQ - P12 ROSSO	TERMINAL	BORNE	KABELSCHUH	TERMINAL
62		47807080	1	GUAINA MM 14x315 NERA	SHEATH	GAINE	SCHUTZMANTEL	VAINA
63		61610009	1	CINGHIA POLY V J10-762	BELT	COURROIE	RIEMEN	CORREA
64		47251801	7	MOLLA A TAZZA Ø18,3x35,5 - DIN 2093	CUPPED WASHER	RONDELLE CONCAVE	TELLERFEDER	ARANDELA CÓNCAVA
65		60221002	2	DADO M10 AUTOBL. - UNI 7474	LOCK NUT	ECROU AUTOBLOQUANT	STOPMUTTER	TUERCA AUTOBLOQUEANTE
66		60311001	2	RONDELLA Ø11x30 - UNI 6593	WASHER	RONDELLE	UNTERLAGSCHEIBE	ARANDELA
67		46920090	2	PULEGGIA MOTORE Ø45	MOTOR PULLEY	POULIE DE MOTEUR	RIEMENSCHLEIBE MOTOR	POLEA DE MOTOR
68		60111009	2	VITE M10x30 TE - UNI 5739	SCREW	VIS	SCHRAUBE	TORNILLO
69		60510006	2	RONDELLA Ø10 GROWER - DIN 12B	LOCK WASHER	RONDELLE FREIN	ZAHNSCHEIBE	ARANDELA DENTADA
70		47103050	2	BOCCOLA	BUSHING	BAGUE	BUCHSE	CASQUILLO
71		46230070	1	MOTORE 36V-2000W	MOTOR	MOTEUR	MOTOR	MOTOR
72		61610008	1	CINGHIA POLY V J10-723	BELT	COURROIE	RIEMEN	CORREA
73		63610184	4	SPAZZOLA MOTORE	CARBON BRUSH	CHARBON MOTEUR	KOHLEBÜRSTE	ESCOBILLA MOTOR
74		60211603	4	DADO M16 - UNI 5589	NUT	ECROU	MUTTER	TUERCA
75		60905041	1	LINGUETTA MM. 5x4,5 UNIM 92	KEY	CLAVETTE	KEIL	CLAVIJA

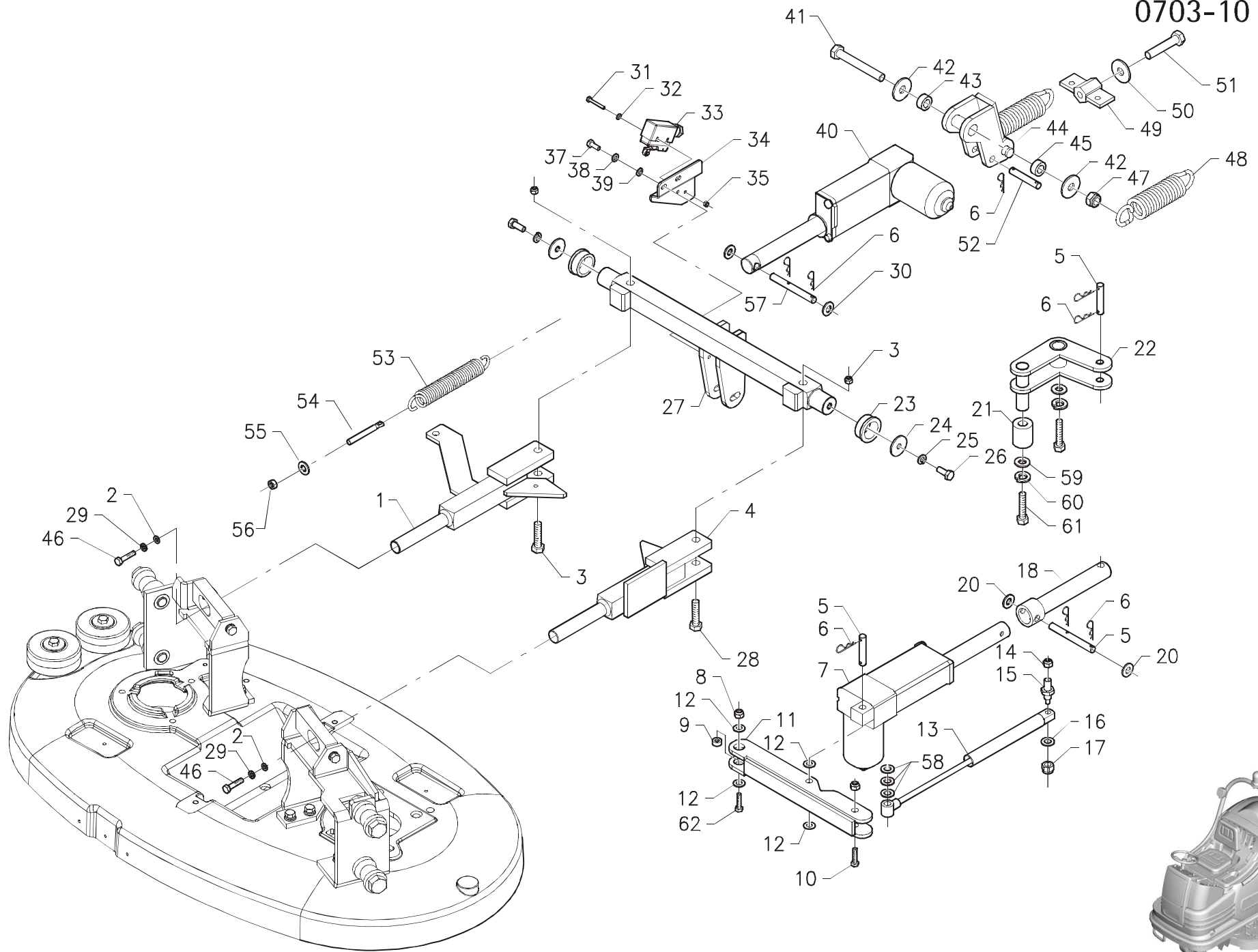


## GRUPPO RIDUTTORI DIAMOND 100

REDUCTION GEARS ASSEMBLY • GROUPE REDUCTEURS • GETRIEBEGRUPPEN • GRUPO REDUCTORES

0702-21 R00

Pos.	S/N	Codice	Q.tà	Denominazione	Description	Description	Benennung	Descripción
1		60110809	3	VITE M8x25 TE - UNI 5739	SCREW	VIS	SCHRAUBE	TORNILLO
2		60508006	4	RONDELLA Ø8 GROWER-DIN 127B INOX	LOCK WASHER INOX	RONDELLE FREIN INOX	ZAHNSCHEIBE INOX	ARANDELA DENTADA INOX
3		20302020	1	COPERCHIO SCATOLA RIDUTTORE	COVER REDUCTION GEAR BOX	COUVERCLE BOITIER REDUCTEUR	DECKEL GETRIEBEGEHÄUSE	TAPA DE CAJA REDUCTOR
4		61310701	1	O-RING 2425	O-RING	JOINT OR	O-RING	JUNTA ANULAR
5		46850060	1	COPPIA CONICA R=11/56 DESTRA	BEVEL GEAR PAIR RIGHT	PAIR CONIQUE DROITE	KEGELRADPAARUNG, RECHTS	PAR RUEDAS CONICAS DERECHO
6		62350003	1	TAPPO MB 18 CON SFIATO	CAP WITH BREATHER	BOUCHON AVEC SOUPIRAIL	DECKEL MIT ENTLÜFTER	TAPÓN CON RESPIRADERO
7		62350004	1	TAPPO SPIA OLIO 3/8" M	OIL LEVEL PLUG	BOUCHON DE NIVEAU D'HUILE	STANDSCHRAUBE ÖL	TAPÓN NIVEL DE ACEITE
8		60111003	1	VITE M10x20 - TE UNI 5739	SCREW	VIS	SCHRAUBE	TORNILLO
9		60310001	1	RONDELLA Ø10x16 ALLUMINIO	WASHER ALUMINIUM	RONDELLE D'ALUMINIUM	UNTERLAGSCHEIBE ALUMINIUM	ARANDELA ALUMINIO
10		20302010	1	SCATOLA RIDUTTORE	REDUCTION GEAR BOX	BOITIER REDUCTEUR	GETRIEBEGEHÄUSE	CAJA REDUCTOR
11		60905041	1	LINGUETTA MM5x4,5 UNIM 92	KEY	CLAVETTE	KEIL	CLAVIJA
12		61411702	2	CUSCINETTO SF 6303	BEARING	ROULEMENT	LAGER	COJINETE
13		47003030	1	DISTANZIALE	SPACER	ENTRETOISE	DISTANZHÜLSE	DISTANCIADOR
14		61114701	1	SEGGER I 47	SEEGER RING	SERRE CLIPS	SEEGERRING	ANILLO SEEGER
15		61230471	1	PARAOLIO Ø30x47x7	OIL SEAL	JOINT PALAUSTRA	SIMMERING	ARO RASCADOR DE ACEITE
16		47003040	1	DISTANZIALE	SPACER	ENTRETOISE	DISTANZHÜLSE	DISTANCIADOR
17		61301701	1	O-RING 3068	O-RING	JOINT OR	O-RING	JUNTA ANULAR
18		46920110	1	PULEGGIA CONDOTTA Ø100	DRIVEN PULLEY	POULIE MENEÉ	GETRIEBENE RIEMENSCHLEIBE	POLEA DE CONDUCTA
19		60311001	1	RONDELLA Ø11x30 - UNI 6593	WASHER	RONDELLE	UNTERLAGSCHEIBE	ARANDELA
20		60221002	1	DADO M10 AUTOBL. - UNI 7474	LOCK NUT	ECROU AUTOBLOQUANT	STOPMUTTER	TUERCA AUTOBLOQUEANTE
21		V6603001	1	RIDUTTORE DESTRO	REDUCTION GEAR RIGHT	REDUCTEUR DROITE	GETRIEBE RECHTS	REDUCTOR DERECHO
22		V6603002	1	RIDUTTORE SINISTRO	REDUCTION GEAR LEFT	REDUCTEUR GAUCHE	GETRIEBE LINKS	REDUCTOR IZQUIERDO
23		60308007	6	RONDELLA Ø8x24 - UNI 6593 INOX	WASHER INOX	RONDELLE INOX	UNTERLAGSCHEIBE INOX	ARANDELA INOX
24		60110822	6	VITE M8x45 TE - UNI 5739-65 INOX	SCREW INOX	VIS INOX	SCHRAUBE INOX	TORNILLO INOX
25		61412501	2	CUSCINETTO SF 6205	BEARING	ROULEMENT	LAGER	COJINETE
26		47003020	1	DISTANZIALE	SPACER	ENTRETOISE	DISTANZHÜLSE	DISTANCIADOR
27		61235521	1	PARAOLIO 35x52x7	OIL SEAL	JOINT PALAUSTRA	SIMMERING	ARO RASCADOR DE ACEITE
28		61302501	1	O-RING 3100	O-RING	JOINT OR	O-RING	JUNTA ANULAR
29		47003010	1	DISTANZIALE CROMATO	SPACER CHROMATED	ENTRETOISE CHROMÉE	DISTANZHÜLSE VERCHROMT	DISTANCIADOR CROMADO
30		20302030	1	FLANGIA RIDUTTORE	FLANGE REDUCTION GEAR	FLASQUE DE REDUCTEUR	GETRIEBEFLANSCH	BRIDA REDUCTOR
31		20302050	1	GIUNTO ELASTICO	FLEXIBLE COUPLING	ENTRAINEMENT ELASTIQUE	GUMMIKUPPLUNG	ACOPLAMIENTO ELÁSTICO
32		47103010	1	BOCCOLA	BUSHING	BAGUE	BUCHSE	CASQUILLO
33		47103020	1	BOCCOLA	BUSHING	BAGUE	BUCHSE	CASQUILLO
34		60510005	1	RONDELLA CON. Ø10,5x30 DENT. INT.	CONICAL WASHER	RONDELLE CONIQUE	KONISCHE UNTERLAGSCHEIBE	ARANDELA CÓNICA
35		60131004	1	VITE M10x20 TCEI - UNI 5931	SCREW	VIS	SCHRAUBE	TORNILLO
36		60220602	1	DADO M6 AUTOBL. - UNI 7474 INOX	LOCK NUT INOX	ECROU AUTOBLOQUANT INOX	STOPMUTTER INOX	TUERCA AUTOBLOQUEANTE INOX
37		60306011	1	RONDELLA Ø6x24 - UNI 6593 INOX	WASHER INOX	RONDELLE INOX	UNTERLAGSCHEIBE INOX	ARANDELA INOX
38		47230050	2	MOLLA BLOCCAGGIO SPAZZOLA INOX	BLOCKING SPRING BRUSH INOX	RESSORT DE BLOCAGE INOX	BLOCKIERUNGSFEDER INOX	RESORTE DE BLOQUEO INOX
39		20302040	2	PIATTO PORTASPAZZOLA	PLATE BRUSHHOLDER	PLATEAU PORTE-BROSSE	BÜRSTENTRÄGER	PLATO PORTACEPILLO
40		60100603	1	VITE M6x16 TTQST - UNI 5732 INOX	SCREW INOX	VIS INOX	SCHRAUBE INOX	TORNILLO INOX
41		60508004	3	RONDELLA CON. Ø8,5x22 DENT. INT.	CONICAL WASHER	RONDELLE CONIQUE	KONISCHE UNTERLAGSCHEIBE	ARANDELA CÓNICA
42		46850090	1	COPPIA CONICA R=11/56 SIN.	BEVEL GEAR PAIR LEFT	PAIR CONIQUE GAUCHE	KEGELRADPAARUNG, LINKS	PAR RUEDAS CONICAS IZQ.
43		60110808	3	VITE M8x25 TE - UNI 5739 INOX	SCREW INOX	VIS INOX	SCHRAUBE INOX	TORNILLO INOX



## GRUPPO COMANDO BASAMENTO DIAMOND 85

BRUSHES BASE CONTROL ASSEMBLY • GROUPE COMMANDE EMBASE DES BROSSES • GRUPPE BÜRSTENBETÄTIGUNG • GRUPO MANDO BANCADA DE LOS CEPILLOS

0703-10 R00

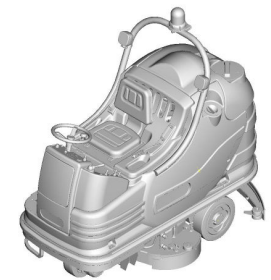
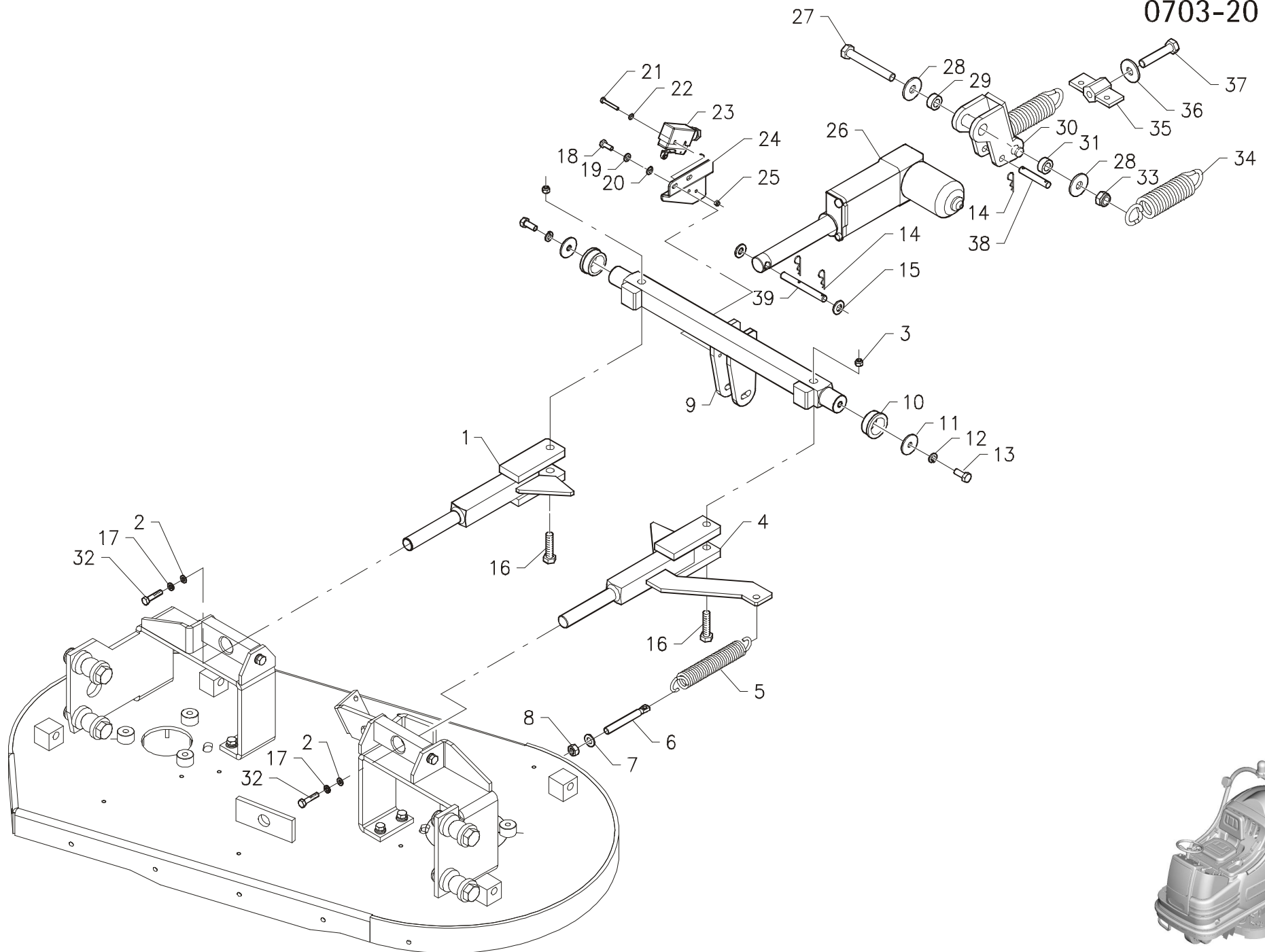
Pos.	S/N	Codice	Q.tà	Denominazione	Description	Description	Benennung	Descripción
1		20703200	1	BRACCIO COMANDO BASAMENTO DX	ARM BRUSHES BASE CONTROL	BRAS COMMANDE DE BROSSES	ARM BÜRSTENBETÄTIGUNG	BRAZO MANDO BANCADA CEP.
2		60308009	2	RONDELLA Ø8x32 - UNI 6593	WASHER	RONDELLE	UNTERLAGSCHEIBE	ARANDELA
3		60221201	2	DADO M12 AUTOBL. - UNI 7473	LOCK NUT	ECROU AUTOBLOQUANT	STOPMUTTER	TUERCA AUTOBLOQUEANTE
4		20703190	1	BRACCIO COMANDO BASAMENTO SN	ARM BRUSHES BASE CONTROL	BRAS COMMANDE DE BROSSES	ARM BÜRSTENBETÄTIGUNG	BRAZO MANDO BANCADA CEP.
5		20703120	3	PERNO PISTONE MARTINETTO	PIN ACTUATOR PISTON	AXE PISTON DU VERIN	BOLZEN KOLBEN SPINDELMOT.	PERNO PISTÓN GATO
6		60800003	4	SPILLO Ø2,4x48	CLIP	EPINGLE	SPLINT	ESPIGA
7		46330055	1	MARTINETTO 36V	ACTUATOR	VERIN	SPINDELMOTOR	GATO
8		60221002	2	DADO M10 AUTOBL. - UNI 7474	LOCK NUT	ECROU AUTOBLOQUANT	STOPMUTTER	TUERCA AUTOBLOQUEANTE
9		47107030	1	DISTANZIALE	SPACER	ENTRETOISE	DISTANZHÜLSE	DISTANCIADOR
10		60111013	1	VITE M10x45 - UNI 5737	SCREW	VIS	SCHRAUBE	TORNILLO
11		20703140	1	BILANCIERE MARTINETTO	ROCKER ARM	BALANCIER	KIPPEBEL	BALANCIÓN
12		60310002	4	RONDELLA Ø10,5x21 - UNI 6592	WASHER	RONDELLE	UNTERLAGSCHEIBE	ARANDELA
13		49120035	1	MOLLA A GAS	GAS SHOCK ABSORBER	AMORTISSEUR PNEUMATIQUE	GASFEDER	AMORTIGUADOR A GAS
14		60221002	1	DADO M10 AUTOBL. - UNI 7474	LOCK NUT	ECROU AUTOBLOQUANT	STOPMUTTER	TUERCA AUTOBLOQUEANTE
15		20703150	1	COLONNETTA	STUD BOLT	COLONNETTE	SCHRAUBBOLZEN	PRISIONERO
16		60306007	1	RONDELLA Ø6x18 - UNI 6593	WASHER	RONDELLE	UNTERLAGSCHEIBE	ARANDELA
17		60220601	1	DADO M6 AUTOBL. - UNI 7474	LOCK NUT	ECROU AUTOBLOQUANT	STOPMUTTER	TUERCA AUTOBLOQUEANTE
18		20703110	1	PROLUNGA	EXTENSION TUBE	TUBE D'EXTENSION	VERLÄNGERUNGSTÜCK	TUBO DE EXTENSIÓN
20		60310002	2	RONDELLA Ø10,5x21 - UNI 6592	WASHER	RONDELLE	UNTERLAGSCHEIBE	ARANDELA
21		20703130	1	RULLO	CONTROL ROLLER	GALET DE COMMANDE	ROLLE BETÄTIGUNG	RODILLO DE MANDO
22		20703100	1	BILANCIERE	ROCKER ARM	BALANCIER	KIPPEBEL	BALANCIÓN
23		47107010	2	BOCCOLA	BUSHING	BAGUE	BUCHSE	CASQUILLO
24		60308009	2	RONDELLA Ø8x32 - UNI 6593	WASHER	RONDELLE	UNTERLAGSCHEIBE	ARANDELA
25		60508001	2	RONDELLA Ø8 GROWER - DIN 127B	LOCK WASHER	RONDELLE FREIN	ZAHNSCHEIBE	ARANDELA DENTADA
26		60110807	2	VITE M8x20 TE - UNI 5739	SCREW	VIS	SCHRAUBE	TORNILLO
27		20703020	1	ALBERO COMANDO BASAMENTO	SHAFT BRUSHES BASE CONTROL	ARBRE COMMANDE DE BROSSES	WELLE BÜRSTENBETÄTIGUNG	EJE MANDO BANCADA CEP.
28		60111215	2	VITE M12x80 - UNI 5737	SCREW	VIS	SCHRAUBE	TORNILLO
29		60508001	2	RONDELLA Ø8 GROWER - DIN 127B	LOCK WASHER	RONDELLE FREIN	ZAHNSCHEIBE	ARANDELA DENTADA
30		60310002	2	RONDELLA Ø10,5x21 - UNI 6592	WASHER	RONDELLE	UNTERLAGSCHEIBE	ARANDELA
31		60110411	2	VITE M4x30 TE - UNI 5739 INOX	SCREW INOX	VIS INOX	SCHRAUBE INOX	TORNILLO INOX
32		60304002	2	RONDELLA Ø4x9 - UNI 6592	WASHER	RONDELLE	UNTERLAGSCHEIBE	ARANDELA
33	63409005		1	MICROINT. MOD. AM1704	MICROSWITCH	MICROINTERRUPTEUR	MIKROSCHALTER	MICROINTERRUPTOR
	63499005			CAPPUCCIO PER MICROINTERRUTTORE	CAP MICRO SWITCH	CAPUCHON MICRO-INTERRUPT.	KAPPE MIKROSCHALTER	TAPÓN MICROINTERRUPTOR
34		20703050	1	SUPPORTO MICRO	SUPPORT MICRO SWITCH	SUPPORT MICRO-INTERRUPTEUR	HALTERUNG MIKROSCHALTER	SOPORTE MICROINTERRUPTOR
35		60220401	2	DADO M4 AUTOBL. - UNI 7473	LOCK NUT	ECROU AUTOBLOQUANT	STOPMUTTER	TUERCA AUTOBLOQUEANTE
37		60110608	2	VITE M6x16 - UNI 5739	SCREW	VIS	SCHRAUBE	TORNILLO
38		60506004	2	RONDELLA Ø6 GROWER - ASA B27	LOCK WASHER	RONDELLE FREIN	ZAHNSCHEIBE	ARANDELA DENTADA
39		60306003	2	RONDELLA Ø6x12 - UNI 6592	WASHER	RONDELLE	UNTERLAGSCHEIBE	ARANDELA
40		46330025	1	MARTINETTO	ACTUATOR	VERIN	SPINDELMOTOR	GATO
41		60111218	1	VITE M12x90 - UNI 5737	SCREW	VIS	SCHRAUBE	TORNILLO
42		60312005	2	RONDELLA Ø12x36 - UNI 6593	WASHER	RONDELLE	UNTERLAGSCHEIBE	ARANDELA
43		47107020	1	BOCCOLA	BUSHING	BAGUE	BUCHSE	CASQUILLO
44		20703060	1	BILANCIERE PRESSIONE BASAMENTO	ROCKER ARM PRESSURE BASE	BALANCIER PRESSION EMBASE	KIPPEBEL DRUCK BÜRSTENB.	BALANCIÓN PRESIÓN BANCADA
45		47107020	1	BOCCOLA	BUSHING	BAGUE	BUCHSE	CASQUILLO
46		60110807	2	VITE M8x20 - UNI 5739	SCREW	VIS	SCHRAUBE	TORNILLO
47		60221201	1	DADO M12 AUTOBL. - UNI 7474	LOCK NUT	ECROU AUTOBLOQUANT	STOPMUTTER	TUERCA AUTOBLOQUEANTE
48		47220110	1	MOLLA TRAZIONE	TRACTION SPRING	RESSORT DE TRACTION	ZUGFEDER	RESORTE DE TRACCIÓN
49		20703080	1	TIRANTE MOLLE PRESSIONE	TIE ROD SPRING	TIRANT DE RESSORT	ZUGSTANGE FEDER	TIRANTE RESORTE

## GRUPPO COMANDO BASAMENTO DIAMOND 85

BRUSHES BASE CONTROL ASSEMBLY • GROUPE COMMANDE EMBASE DES BROSSES • GRUPPE BÜRSTENBETÄTIGUNG • GRUPO MANDO BANCADA DE LOS CEPILLOS

**0703-10 R00**

Pos.	S/N	Codice	Q.tà	Denominazione	Description	Description	Benennung	Descripción
50		60312005	1	RONDELLA Ø12x36 - UNI 6593	WASHER	RONDELLE	UNTERLAGSCHEIBE	ARANDELA
51		60111211	1	VITE M12x60 - UNI 5739	SCREW	VIS	SCHRAUBE	TORNILLO
52		20703070	1	PERNO	PIN	AXE	BOLZEN	PERNO
53		47220150	1	MOLLA TRAZIONE	TRACTION SPRING	RESSORT DE TRACTION	ZUGFEDER	RESORTE DE TRACCIÓN
54		20603110	1	TIRANTE MOLLA RITORNO LAT.	TIE ROD SPRING	TIRANT DE RESSORT	ZUGSTANGE FEDER	TIRANTE RESORTE
55		60309002	1	RONDELLA Ø8x24 - UNI 6593	WASHER	RONDELLE	UNTERLAGSCHEIBE	ARANDELA
56		60210810	1	DADO M8 - UNI 5587	NUT	ECROU	MUTTER	TUERCA
57		20603030	1	PERNO	PIN	AXE	BOLZEN	PERNO
58		60310002	3	RONDELLA Ø10,5 x20 - UNI 6592 INOX	WASHER INOX	RONDELLE INOX	UNTERLAGSCHEIBE INOX	ARANDELA INOX
59		60110809	2	VITE M8x25 TE - UNI 5739	SCREW	VIS	SCHRAUBE	TORNILLO
60		60508001	2	RONDELLA Ø8 GROWER - DIN 127B	LOCK WASHER	RONDELLE FREIN	ZAHNSCHEIBE	ARANDELA DENTADA
61		60308009	2	RONDELLA Ø8x32 - UNI 6593	WASHER	RONDELLE	UNTERLAGSCHEIBE	ARANDELA
62		60111020	1	VITE M10x50 TE - UNI 5737	SCREW	VIS	SCHRAUBE	TORNILLO



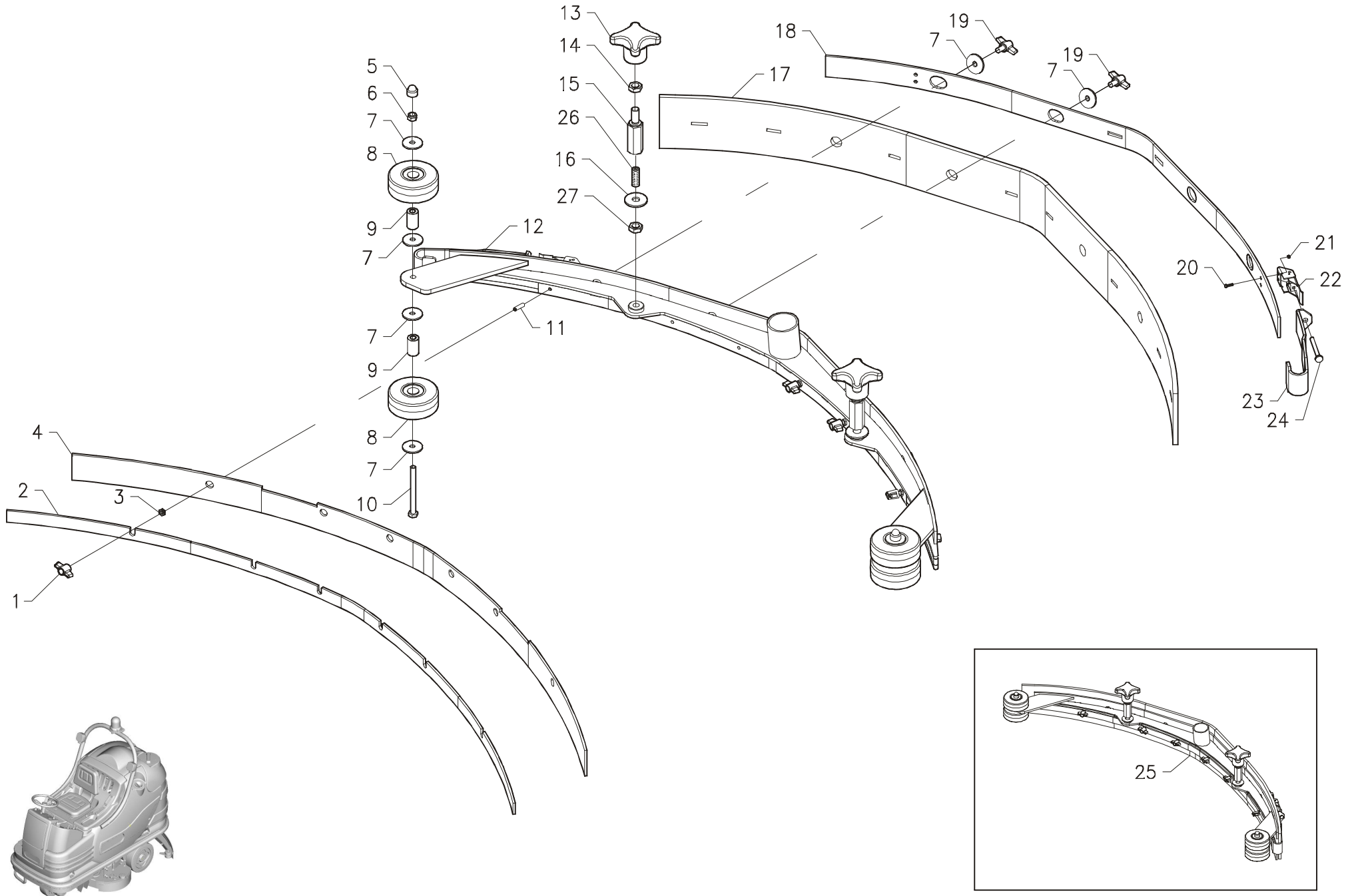


## GRUPPO COMANDO BASAMENTO DIAMOND 100

BRUSHES BASE CONTROL ASSEMBLY • GROUPE COMMANDE EMBASE DES BROSSES • GRUPPE BÜRSTENBETÄTIGUNG • GRUPO MANDO BANCADA DE LOS CEPILLOS

0703-20 R00

Pos.	S/N	Codice	Q.tà	Denominazione	Description	Description	Benennung	Descripción
1		20703030	1	BRACCIO COMANDO BASAMENTO DX	ARM BRUSHES BASE CONTROL	BRAS COMMANDE DE BROSSES	ARM BÜRSTENBETÄTIGUNG	BRAZO MANDO BANCADA CEP.
2		60308009	2	RONDELLA Ø8x32 - UNI 6593	WASHER	RONDELLE	UNTERLAGSCHEIBE	ARANDELA
3		60221201	2	DADO M12 AUTOBL. - UNI 7473	LOCK NUT	ECROU AUTOBLOQUANT	STOPMUTTER	TUERCA AUTOBLOQUEANTE
4		20703040	1	BRACCIO COMANDO BASAMENTO SN	ARM BRUSHES BASE CONTROL	BRAS COMMANDE DE BROSSES	ARM BÜRSTENBETÄTIGUNG	BRAZO MANDO BANCADA CEP.
5		47220120	1	MOLLA TRAZIONE	TRACTION SPRING	RESSORT DE TRACTION	ZUGFEDER	RESORTE DE TRACCIÓN
6		20603110	1	TIRANTE MOLLA RITORNO LATERALE	TIE ROD SPRING	TIRANT DE RESSORT	ZUGSTANGE FEDER	TIRANTE RESORTE
7		60309002	1	RONDELLA Ø8x24 - UNI 6593	WASHER	RONDELLE	UNTERLAGSCHEIBE	ARANDELA
8		60210810	1	DADO M8 - UNI 5587	NUT	ECROU	MUTTER	TUERCA
9		20703020	1	ALBERO COMANDO BASAMENTO	SHAFT BRUSHES BASE CONTROL	ARBRE COMMANDE DE BROSSES	WELLE BÜRSTENBETÄTIGUNG	EJE MANDO BANCADA CEPILLOS
10		47107010	2	BOCCOLA	BUSHING	BAGUE	BUCHSE	CASQUILLO
11		60308009	2	RONDELLA Ø8x32 - UNI 6593	WASHER	RONDELLE	UNTERLAGSCHEIBE	ARANDELA
12		60508001	2	RONDELLA Ø8 GROWER - DIN 127B	LOCK WASHER	RONDELLE FREIN	ZAHNSCHEIBE	ARANDELA DENTADA
13		60110807	2	VITE M8x20 TE - UNI 5739	SCREW	VIS	SCHRAUBE	TORNILLO
14		60800003	4	SPILLO Ø2,4x48	CLIP	EPINGLE	SPLINT	ESPIGA
15		60310002	2	RONDELLA Ø10,5x21 - UNI 6592	WASHER	RONDELLE	UNTERLAGSCHEIBE	ARANDELA
16		60111215	2	VITE M12x80 - UNI 5737	SCREW	VIS	SCHRAUBE	TORNILLO
17		60508001	2	RONDELLA Ø8 GROWER - DIN 127B	LOCK WASHER	RONDELLE FREIN	ZAHNSCHEIBE	ARANDELA DENTADA
18		60110608	2	VITE M6x16 - UNI 5739	SCREW	VIS	SCHRAUBE	TORNILLO
19		60506004	2	RONDELLA Ø6 GROWER - ASA B27	LOCK WASHER	RONDELLE FREIN	ZAHNSCHEIBE	ARANDELA DENTADA
20		60306003	2	RONDELLA Ø6x12 - UNI 6592	WASHER	RONDELLE	UNTERLAGSCHEIBE	ARANDELA
21		60110411	2	VITE M4x30 TE - UNI 5739 INOX	SCREW INOX	VIS INOX	SCHRAUBE INOX	TORNILLO INOX
22		60304002	2	RONDELLA Ø4x9 - UNI 6592	WASHER	RONDELLE	UNTERLAGSCHEIBE	ARANDELA
23		63409005	1	MICROINT. MOD. AM1704	MICROSWITCH	MICROINTERRUPTEUR	MIKROSCHALTER	MICROINTERRUPTOR
		63499005	1	CAPPuccio PER MICROINTERRUPTORE	CAP MICRO SWITCH	CAPUCHON MICRO-INTERRUPT.	KAPPE MIKROSCHALTER	TAPÓN MICROINTERRUPTOR
24		20703050	1	SUPPORTO MICRO	SUPPORT MICRO SWITCH	SUPPORT MICRO-INTERRUPTEUR	HALTERUNG MIKROSCHALTER	SOPORTE MICROINTERRUPTOR
25		60220401	2	DADO M4 AUTOBL. - UNI 7473	LOCK NUT	ECROU AUTOBLOQUANT	STOPMUTTER	TUERCA AUTOBLOQUEANTE
26		46330026	1	MARTINETTO	ACTUATOR	VERIN	SPINDELMOTOR	GATO
27		60111218	1	VITE M12x90 - UNI 5737	SCREW	VIS	SCHRAUBE	TORNILLO
28		60312005	2	RONDELLA Ø12x36 - UNI 6593	WASHER	RONDELLE	UNTERLAGSCHEIBE	ARANDELA
29		47107020	1	BOCCOLA	BUSHING	BAGUE	BUCHSE	CASQUILLO
30		20703060	1	BILANCIERE PRESSIONE BASAMENTO	ROCKER ARM PRESSURE BASE	BALANCIER PRESSION EMBASE	KIPPHEBEL DRUCK BÜRSTENB.	BALANCÍN PRESIÓN BANCADA
31		47107020	1	BOCCOLA	BUSHING	BAGUE	BUCHSE	CASQUILLO
32		60110807	2	VITE M8x20 - UNI 5739	SCREW	VIS	SCHRAUBE	TORNILLO
33		60221201	1	DADO M12 AUTOBL. - UNI 7474	LOCK NUT	ECROU AUTOBLOQUANT	STOPMUTTER	TUERCA AUTOBLOQUEANTE
34		47220110	1	MOLLA TRAZIONE	TRACTION SPRING	RESSORT DE TRACTION	ZUGFEDER	RESORTE DE TRACCIÓN
35		20703080	1	TIRANTE MOLLE PRESSIONE	TIE ROD SPRING	TIRANT DE RESSORT	ZUGSTANGE FEDER	TIRANTE RESORTE
36		60312005	1	RONDELLA Ø12x36 - UNI 6593	WASHER	RONDELLE	UNTERLAGSCHEIBE	ARANDELA
37		60111211	1	VITE M12x60 - UNI 5739	SCREW	VIS	SCHRAUBE	TORNILLO
38		20703070	1	PERNO CORPO MARTINETTO	PIN	AXE	BOLZEN	PERNO
39		20603030	1	PERNO PISTONE MARTINETTO	PIN	AXE	BOLZEN	PERNO

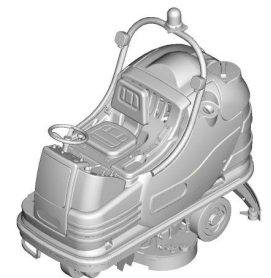
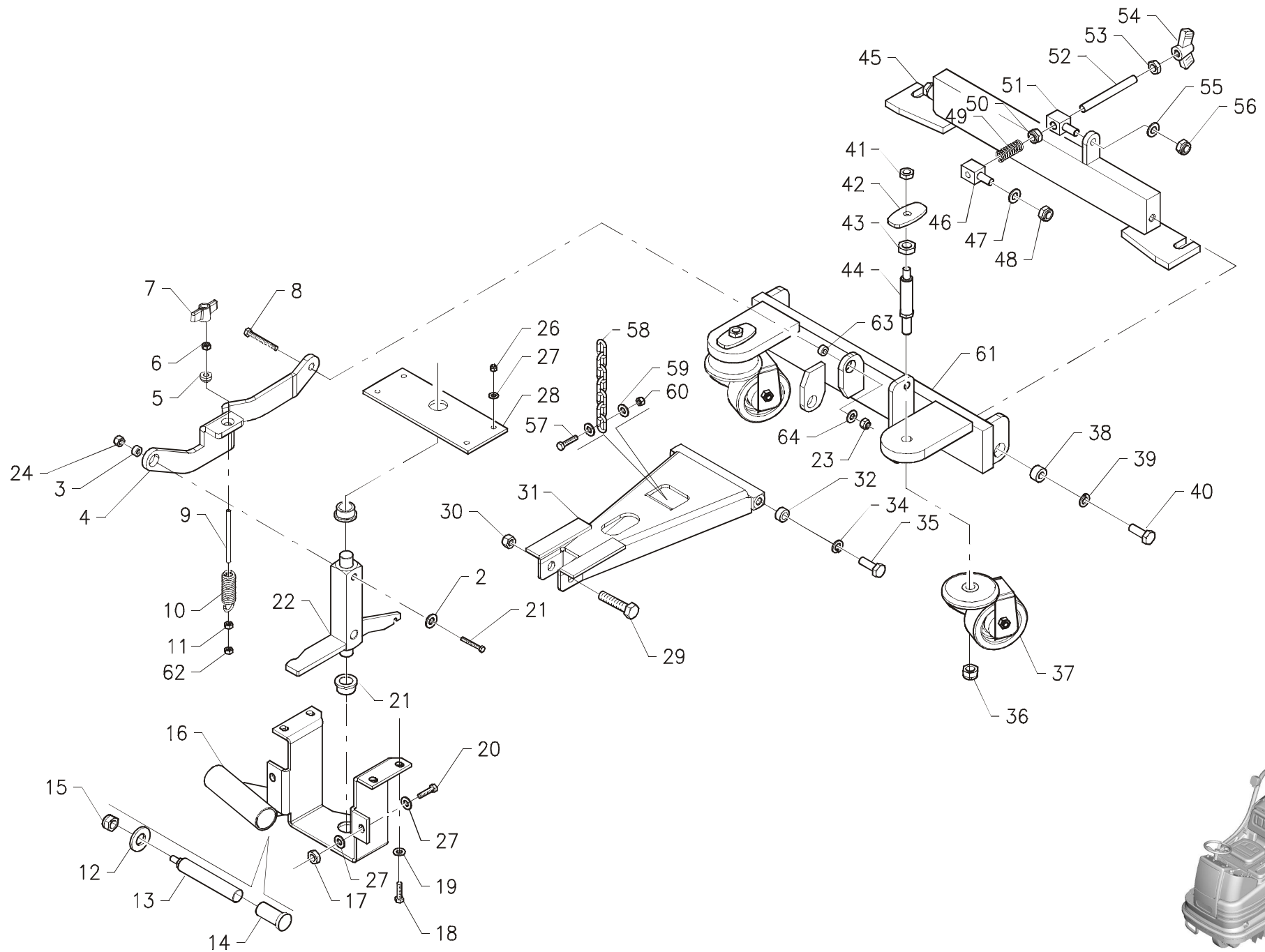


## GRUPPO TERGIPAVIMENTO

SQUEEGEE ASSEMBLY • ENSEMBLE DE SUCEUR • GRUPPE SAUGFUSS • GRUPO BOQUILLA DE SECADO

0704-10 R02

Pos.	S/N	Codice	Q.tà	Denominazione	Description	Description	Benennung	Descripción
1		61706004	6	GALLETTO GB34 M6 CIECO INOX	WING NUT INOX	ECROU PAPILLON INOX	FLÜGELMUTTER INOX	MARIPOSA INOX
2		48307180	1	LAMA PREMIGOMMA ANT. 1150	BLADE	PLAQUETTE	LEISTE	LISTÓN
3		60210601	4	DADO M6 - DIN 439 INOX	NUT INOX	ECROU INOX	MUTTER INOX	TUERCA INOX
4		48407130 48407150	1 1	GOMMA 1256x50 ANT. PUR 85 SH. GOMMA 1256x50 ANT. NO INTAGLI	FRONT SQUEEGEE RUBBER FRONT SQUEEGEE RUBBER	BAVETTE AVANT DE SUCEUR BAVETTE AVANT DE SUCEUR	VORDERER SAUGGUMMI VORDERER SAUGGUMMI	LABIO DEL. BOQUILLA DE SEC. LABIO DEL. BOQUILLA DE SEC.
5		62040001	2	COPRIDADO M8 NERO	COVER	COUVERCLE	DECKEL	TAPA
6		60220804	2	DADO M8 AUTOBL. - UNI 7473 INOX	LOCK NUT INOX	ECROU AUTOBLOQUANT INOX	STOPMUTTER INOX	TUERCA AUTOBLOQUEANTE INOX
7		60308010	12	RONDELLA Ø8x32 UNI 6593 INOX	WASHER INOX	RONDELLE INOX	UNTERLAGSCHEIBE INOX	ARANDELA INOX
8		46541010	4	RUOTA PARACOLPI Ø80x30 GRIGIA	BUMPER WHEEL GREY	ROUE DE BUTEE GRISE	ABWEISROLLE GRAU	RUEDA PARACHOQUE GRIS
9		47101040	4	BOCCOLA	BUSHING	BAGUE	BUCHSE	CASQUILLO
10		60110839	2	VITE M8x90 TE - UNI 5737 INOX	SCREW INOX	VIS INOX	SCHRAUBE INOX	TORNILLO INOX
11		60160601	6	GRANO M6x25 E.I. - UNI 5923 INOX	DOWEL INOX	VIS CYLINDRIQUE INOX	MADENSCHRAUBE INOX	TORNILLO INOX
12		48207050	1	CORPO TERGIPAVIMENTO MM 1150	SQUEEGEE BODY	CORPS DE SUCEUR	SAUGFUSSKÖRPER	CUERPO BOQUILLA DE SECADO
13		61712001	2	VOLANTINO VQB/80 M12	HANDWHEEL	VOLANT	HANDGRIFF	RUEDA DE MANIOBRA
14		60211203	2	DADO M12 - UNI 5589 INOX	NUT INOX	ECROU INOX	MUTTER INOX	TUERCA INOX
15		20704040	2	COLONNETTA FISSAGGIO TERGI. M-F	STUD BOLT	TIGE	GEWINDEBOLZEN	PRISIONERO
16		60312006	2	RONDELLA 12x36 - UNI 6593 INOX	WASHER INOX	RONDELLE INOX	UNTERLAGSCHEIBE INOX	ARANDELA INOX
17		48407140 48407120	1 1	GOMMA 1333x100x8 POST.LINATEX GOMMA 1333x100x8 POS.PARA 40 SH.	REAR SQUEEGEE RUBBER REAR SQUEEGEE RUBBER	BAVETTE ARRIERE SUCEUR BAVETTE ARRIERE SUCEUR	HINTERER SAUGGUMMI HINTERER SAUGGUMMI	LABIO TRASERO BOQUILLA DE SEC. LABIO TRASERO BOQUILLA DE SEC.
18		48307170	1	LAMA PREMIGOMMA POST 1150	BLADE	PLAQUETTE	LEISTE	LISTÓN
19		61708007	4	GALLETTO GP40 M8x15 PERNO INOX	WING NUT INOX	ECROU PAPILLON INOX	FLÜGELMUTTER INOX	MARIPOSA INOX
20		60150303	4	VITE M3x10 TSP - UNI 7688 INOX	SCREW INOX	VIS INOX	SCHRAUBE INOX	TORNILLO INOX
21		60220302	4	DADO M3 AUTOBL. - UNI 7473 INOX	LOCK NUT INOX	ECROU AUTOBLOQUANT INOX	STOPMUTTER INOX	TUERCA AUTOBLOQUEANTE INOX
22		62200005	2	CHIUSURA A LEVA REGOL. ZINCATA	CLOSING	FERMETURE	SCHLIESSUNG	CIERRE
23		20704030	2	AGGANCIO LAMA PREMIGOMMA POST.	COUPLER	ACCROCHAGE	ARRETIERUNG	ENGANCHE
24		60140610	2	VITE M6x60 TCTC - UNI 7687 INOX	SCREW INOX	VIS INOX	SCHRAUBE INOX	TORNILLO INOX
25		V8207040	1	ASSIEME TERGIPAVIMENTO V MM.1175	SQUEEGEE ASSEMBLY	SUCEUR COMPLET	SAUGFUSS KOMPLETT	BOQUILLA DE SECADO COMPLETO
26		60161201	2	GRANO M12x50 E.I. - UNI 5923 INOX	DOWEL INOX	VIS CYLINDRIQUE INOX	MADENSCHRAUBE INOX	TORNILLO PRISIONERO INOX
27		60211203	4	DADO M12 - UNI 5589 INOX	NUT INOX	ECROU INOX	MUTTER INOX	TUERCA INOX



## GRUPPO COMANDO TERGIPAVIMENTO

SQUEEGEE CONTROL ASSEMBLY • GROUPE COMMANDE DU SUCEUR • GRUPPE SAUGFUSSBETÄTIGUNG • GRUPO MANDO BOQUILLA DE SECADO

0705-10 R00

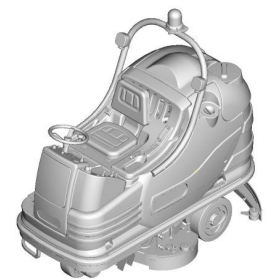
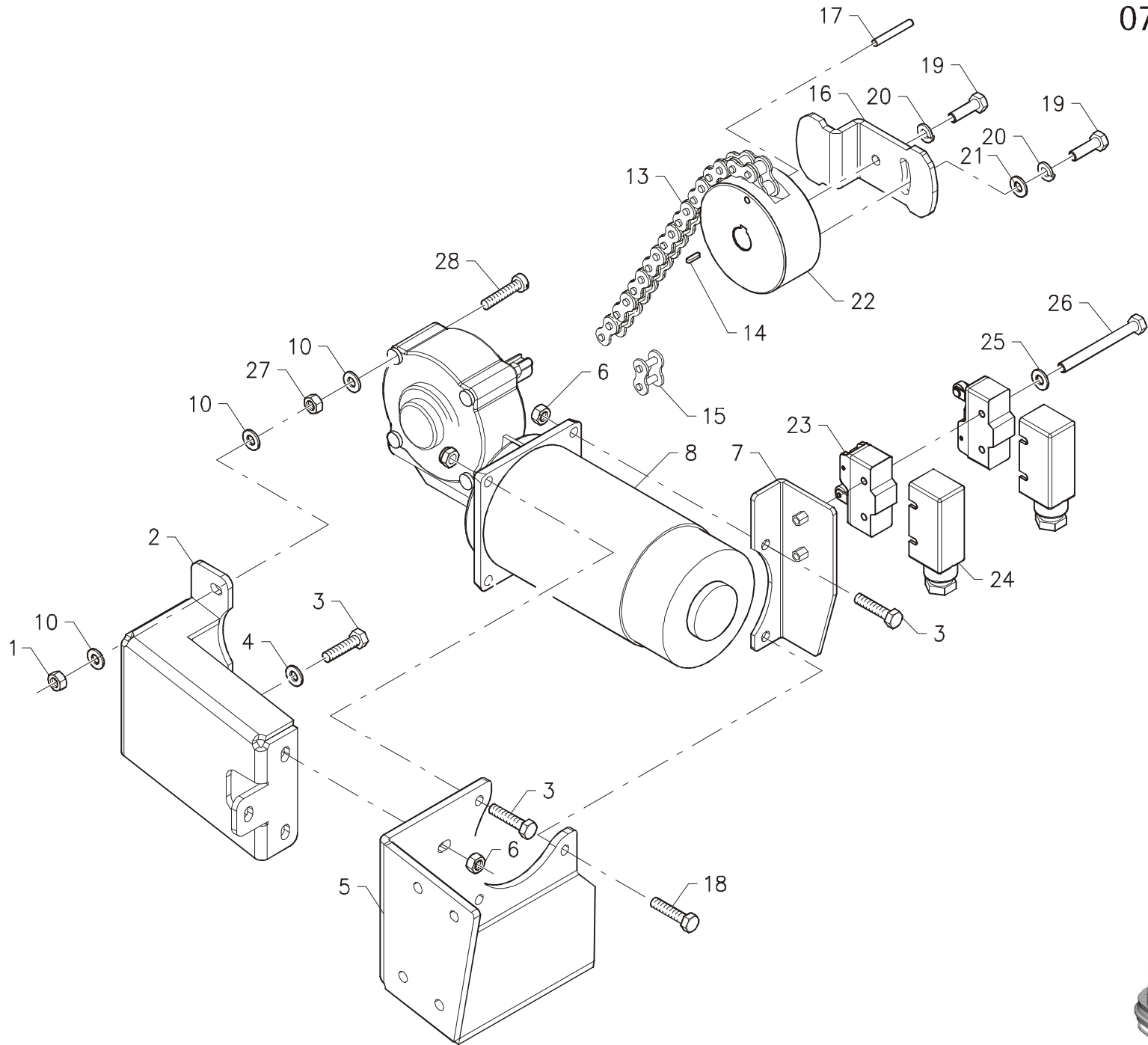
Pos.	S/N	Codice	Q.tà	Denominazione	Description	Description	Benennung	Descripción
1		60111022	1	VITE M10x55 TE - UNI 5737	SCREW	VIS	SCHRAUBE	TORNILLO
2		60311001	1	RONDELLA Ø11x30 - UNI 6593	WASHER	RONDELLE	UNTERLAGSCHEIBE	ARANDELA
3		47107050	1	BOCCOLA	BUSHING	BAGUE	BUCHSE	CASQUILLO
4		20705020	1	BRACCIO TERZO PUNTO	ARM	BRAS	ARM	BRAZO
5		47106030	1	BOCCOLA	BUSHING	BAGUE	BUCHSE	CASQUILLO
6		60210601	1	DADO M6 - DIN 439 INOX	NUT INOX	ECROU INOX	MUTTER INOX	TUERCA INOX
7		61706003	1	GALLETTO GB48 M6 F.P.	WING NUT	ECROU PAPILLON	FLÜGELMUTTER	MARIPOSA
8		60111010	1	VITE M10x35 TE - UNI 5739	SCREW	VIS	SCHRAUBE	TORNILLO
9		20205040	1	TIRANTE M6x85 INOX	TIE ROD INOX	TIGE INOX	SPANNSTANGE INOX	TIRANTE INOX
10		47220030	1	MOLLA TRAZIONE	TRACTION SPRING	RESSORT DE TRACTION	ZUGFEDER	RESORTE DE TRACCIÓN
11		60210606	1	DADO M6 - UNI 5587INOX	NUT INOX	ECROU INOX	MUTTER INOX	TUERCA INOX
12		60308007	1	RONDELLA Ø8x24 - UNI 6593 INOX	WASHER INOX	RONDELLE INOX	UNTERLAGSCHEIBE INOX	ARANDELA INOX
13		49120050	1	MOLLA A GAS	GAS SHOCK ABSORBER	AMORTISSEUR PNEUMATIQUE	GASFEDER	AMORTIGUADOR A GAS
14		20705210	1	PULSANTE COMANDO TERGIPAVIMENTO	PUSH BUTTON	BOUTON POUSSOIR	DRUCKKNOPF	PULSADOR
15		60220804	1	DADO M8 AUTOBL. - UNI 7473 INOX	LOCK NUT INOX	ECROU AUTOBLOQUANT INOX	STOPMUTTER INOX	TUERCA AUTOBLOQUEANTE INOX
16		20701140	1	STAFFA SNODO	SUPPORT	ATTAQUE	HALTERUNG	SOPORTE FIJADOR
17		60220801	2	DADO M8 AUTOBL. - UNI 7474	LOCK NUT	ECROU AUTOBLOQUANT	STOPMUTTER	TUERCA AUTOBLOQUEANTE
18		60110810	4	VITE M8x30 TE - UNI 5739 INOX	SCREW INOX	VIS INOX	SCHRAUBE INOX	TORNILLO INOX
19		60308007	4	RONDELLA Ø8x24 - UNI 6593 INOX	WASHER INOX	RONDELLE INOX	UNTERLAGSCHEIBE INOX	ARANDELA INOX
20		60110809	2	VITE M8x25 TE - UNI 5739	SCREW	VIS	SCHRAUBE	TORNILLO
21		47103090	2	BOCCOLA	BUSHING	BAGUE	BUCHSE	CASQUILLO
22		20705030	1	SNODO BRACCIO TERGIPAVIMENTO	ARM JOINT	JOINT DE BRAS	ARMGELENK	ARTICULACIÓN BRAZO
23		60221002	1	DADO M10 AUTOBL. - UNI 7474	LOCK NUT	ECROU AUTOBLOQUANT	STOPMUTTER	TUERCA AUTOBLOQUEANTE
24		60221002	1	DADO M10 AUTOBL. - UNI 7474	LOCK NUT	ECROU AUTOBLOQUANT	STOPMUTTER	TUERCA AUTOBLOQUEANTE
26		60220801	4	DADO M8 AUTOBL. - UNI 7474	LOCK NUT	ECROU AUTOBLOQUANT	STOPMUTTER	TUERCA AUTOBLOQUEANTE
27		60309002	8	RONDELLA Ø8x24 - UNI 6593	WASHER	RONDELLE	UNTERLAGSCHEIBE	ARANDELA
28		20301050	1	PIASTRA SNODO BRACCIO TERGIPAV.	PLAQUE ARM JOINT	PLAQUE DE JOINT BRAS	AUFLAGE ARMGELENK	PLACA ARTICULACIÓN BRAZO
29		60111210	1	VITE M12x60 TE - UNI 5737	SCREW	VIS	SCHRAUBE	TORNILLO
30		60221201	1	DADO M12 AUTOBL. - UNI 7474	LOCK NUT	ECROU AUTOBLOQUANT	STOPMUTTER	TUERCA AUTOBLOQUEANTE
31		20705160	1	BRACCIO TERGIPAVIMENTO	SQUEEGEE ARM	BRAS DE SUCEUR	SAUGFUSSARM	BRAZO BOQUILLA DE SECADO
32		47107050	2	BOCCOLA	BUSHING	BAGUE	BUCHSE	CASQUILLO
34		60510006	2	RONDELLA Ø10 GROWER - DIN 127B	LOCK WASHER	RONDELLE FREIN	ZAHNSCHEIBE	ARANDELA DENTADA
35		60111009	2	VITE M10x30 TE - UNI 5739	SCREW	VIS	SCHRAUBE	TORNILLO
36		60221202	2	DADO M12 AUTOBL. UNI 7474 INOX	LOCK NUT INOX	ECROU AUTOBLOQUANT INOX	STOPMUTTER INOX	TUERCA AUTOBLOQUEANTE INOX
37		46531010	2	RUOTA PIVOTANTE Ø 80x35 FORO D.12	CASTOR WHEEL	ROUE PIVOTANTE	LENKRAD	RUEDA PIVOTANTE
38		47107040	2	BOCCOLA	BUSHING	BAGUE	BUCHSE	CASQUILLO
39		60510006	2	RONDELLA Ø10 GROWER - DIN 127B	LOCK WASHER	RONDELLE FREIN	ZAHNSCHEIBE	ARANDELA DENTADA
40		60111009	2	VITE M10x30 TE - UNI 5739	SCREW	VIS	SCHRAUBE	TORNILLO
41		60221002	2	DADO M10 AUTOBL. - UNI 7474 INOX	LOCK NUT INOX	ECROU AUTOBLOQUANT INOX	STOPMUTTER INOX	TUERCA AUTOBLOQUEANTE INOX
42		20705180	2	VOLANTINO REGOLAZ. RUOTA TERGI	HANDWHEEL WHEEL ADJUSTM.	VOLANT REGLAGE DE ROUE	HANDGRIFF RADREGULIERUNG	RUEDA DE MANIOBRA REGULAD.
43		60211603	2	DADO M16 - UNI 5589	NUT	ECROU	MUTTER	TUERCA
44		20705170	2	PERNO PIVOTANTE	PIVOTING PIN	AXE PIVOTANTE	LENKBOLZEN	PERNO
45		20705070	1	ATTACCO MOBILE	MOVABLE COUPLING	ATTAQUE MOBILE	BEWEGLICHE KUPPLUNG	ACOPLAMIENTO MÓVIL
46		20705090	1	REGISTRO FILETTATO	THREADED ADJUSTER	REGISTRE FILETE	GEWINDESCHRAUBE	REGULADOR ROSCADO
47		60310002	1	RONDELLA Ø10,5x21UNI 6592	WASHER	RONDELLE	UNTERLAGSCHEIBE	ARANDELA
48		60221002	1	DADO M10 AUTOBL. - UNI 7474	LOCK NUT	ECROU AUTOBLOQUANT	STOPMUTTER	TUERCA AUTOBLOQUEANTE
49		47210210	1	MOLLA COMPRESIONE	COMPRESSION SPRING	RESSORT DE COMPRESSION	DRUCKFEDER	RESORTE DE COMPRESIÓN
50		60221002	1	DADO M10 AUTOBL. - UNI 7474	LOCK NUT	ECROU AUTOBLOQUANT	STOPMUTTER	TUERCA AUTOBLOQUEANTE

## GRUPPO COMANDO TERGIPAVIMENTO

SQUEEGEE CONTROL ASSEMBLY • GROUPE COMMANDE DU SUCEUR • GRUPPE SAUGFUSSBETÄTIGUNG • GRUPO MANDO BOQUILLA DE SECADO

0705-10 R00

Pos.	S/N	Codice	Q.tà	Denominazione	Description	Description	Benennung	Descripción
51		20705080	1	REGISTRO FORATO	DRILLED ADJUSTER	REGISTRE FORE	GEBOHRTE VERSTELLSCHRAUBE	REGULADOR PERFORADO
52		62406006	1	BARRA FILETTATA M10x100 INOX	THREADED BAR INOX	BARRE FILETEE INOX	GEWINDESTANGE INOX	BARRA ROSCADA INOX
53		60211002	1	DADO M10 - UNI 5588 INOX	NUT INOX	ECROU INOX	MUTTER INOX	TUERCA INOX
54		61710004	1	GALLETTO GF/70/T M10 FEMMINA	WING NUT	PAPILLON	FLÜGELSCHRAUBE	POMO
55		60310002	1	RONDELLA Ø10,5x21- UNI 6592	WASHER	RONDELLE	UNTERLAGSCHEIBE	ARANDELA
56		60221002	1	DADO M10 AUTOBL. - UNI 7474	LOCK NUT	ECROU AUTOBLOQUANT	STOPMUTTER	TUERCA AUTOBLOQUEANTE
57		60110809	1	VITE M8x25 TE - UNI 5739	SCREW	VIS	SCHRAUBE	TORNILLO
58		20705190	1	CATENELLA 9 ANELLI SOLL. TERGI	CHAIN 9 RINGS	CHAINE 9 ANNEAUX	KETTE 9 RINGE	CADENA 9 ANILLOS
59		60308004	2	RONDELLA Ø8x17 - UNI 6592	WASHER	RONDELLE	UNTERLAGSCHEIBE	ARANDELA
60		60210805	1	DADO M8 AUTOBL. - UNI 5589	LOCK NUT	ECROU AUTOBLOQUANT	STOPMUTTER	TUERCA AUTOBLOQUEANTE
61		20705050	1	ATTACCO FISSO TERGIPAVIMENTO	SQUEEGEE COUPLING	ATTAQUE DE SUCEUR	SAUGFUSSKUPPLUNG	ACOPAMIENTO BOQUILLA SEC.
62		60220602	1	DADO M10 - UNI 5588 INOX	NUT INOX	ECROU INOX	MUTTER INOX	TUERCA INOX
63		47107050	1	BOCCOLA	BUSHING	BAGUE	BUCHSE	CASQUILLO
64		60311001	1	RONDELLA Ø11x30 - UNI 6593	WASHER	RONDELLE	UNTERLAGSCHEIBE	ARANDELA



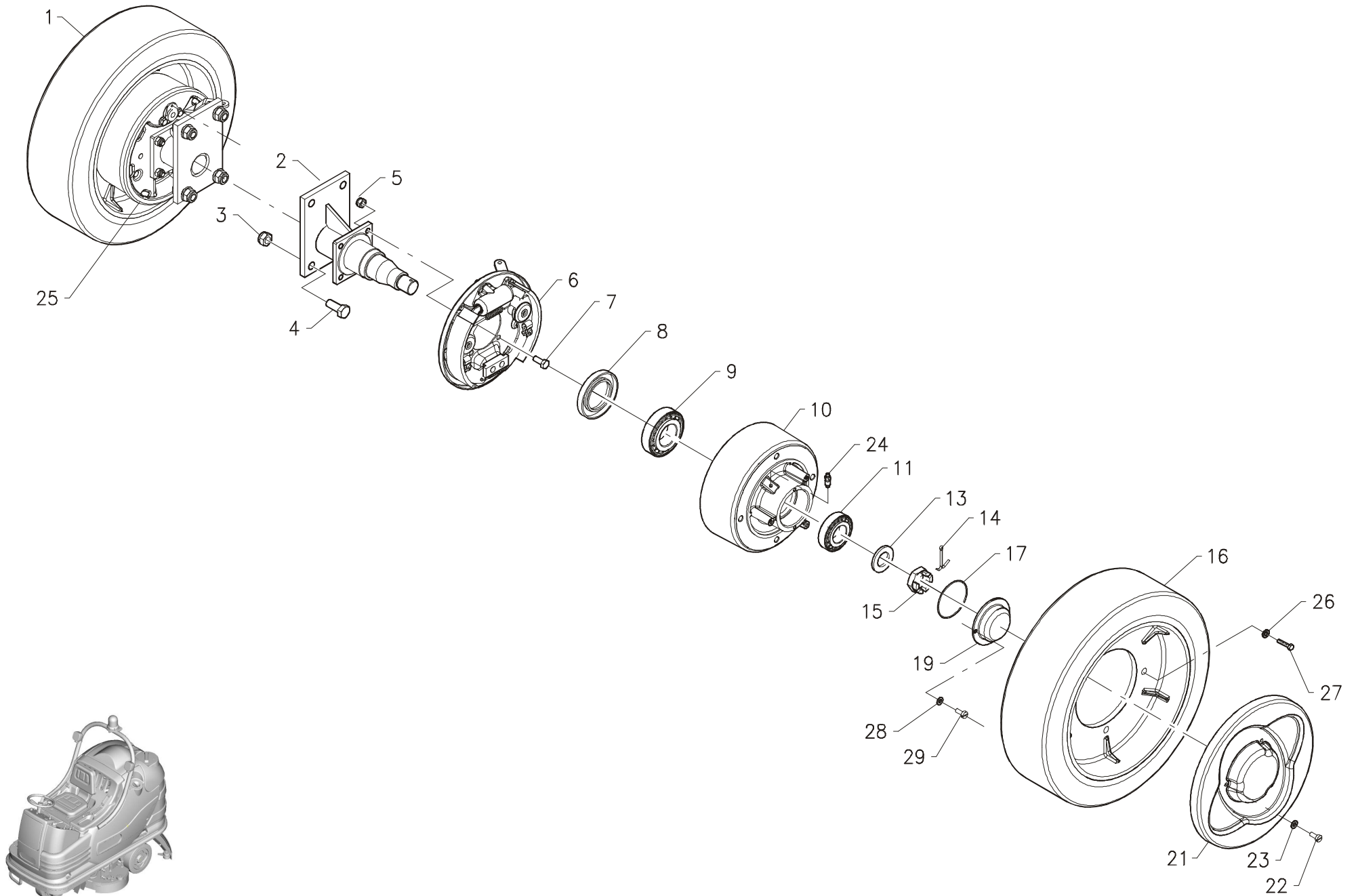
## GRUPPO MOTORIDUTTORE COMANDO TERGI

GEARED MOTOR SQUEEGEE CONTROL • MOTOREDUCTEUR COMMANDE SUCEUR • GETRIEBEMOTOR SAUGFUSSBETÄTIG. • MOTORREDUCTOR MANDO BOQUILLA SECADO

0705-20 R00

Pos.	S/N	Codice	Q.tà	Denominazione	Description	Description	Benennung	Descripción
1		60220502	2	DADO M5 AUTOBL. - UNI 7474	LOCK NUT	ECROU AUTOBLOQUANT	STOPMUTTER	TUERCA AUTOBLOQUEANTE
2		20701110	1	STAFFA ANTERIORE MOTORIDUTTORE	FRONT SUPPORT	ATTAQUE AVANT	VORDERE HALTERUNG	SOPORTE FIJADOR DELANTERO
3		60110612	6	VITE M6x20 TE - UNI 5739	SCREW	VIS	SCHRAUBE	TORNILLO
4		60306003	3	RONDELLA Ø6x12 - UNI 6592	WASHER	RONDELLE	UNTERLAGSCHEIBE	ARANDELA
5		20701070	1	STAFFA MOTORIDUTTORE	SUPPORT	ATTAQUE	HALTERUNG	SOPORTE FIJADOR
6		60220601	7	DADO M6 AUTOBL. - UNI 7474	LOCK NUT	ECROU AUTOBLOQUANT	STOPMUTTER	TUERCA AUTOBLOQUEANTE
7		20705200	1	SUPPORTO MICRO	SUPPORT	SUPPORT	HALTERUNG	SOPORTE
8		46200110	1	MOTORIDUTTORE 36V-60W	GEARED MOTOR	MOTO-REDUCTEUR	GETRIEBEMOTOR	MOTORREDUCTOR
10		60305001	6	RONDELLA Ø5x10 - UNI 6592	WASHER	RONDELLE	UNTERLAGSCHEIBE	ARANDELA
13		61510003	1	CATENA 1/2x5/16- 9 PASSI	CHAIN	CHAINE	KETTE	CADENA
14		60905051	1	LINGUETTA MM.5x5x20 UNIM92	KEY	CLAVETTE	KEIL	CLAVIJA
15		61520001	1	GIUNTO CATENA 1/2x5/16	JOINT CHAIN	ATTACHE RAPIDE CHAINE	KETTENSCHLOSS	ACOPLAMIENTO CADENA
16		20705140	1	CAMMA MICRO	CAM MICROSWITCH	CAME MICROINTERRUPTEUR	NOCKEN MIKROSCHALTER	LEVA MICROINTERRUPTOR
17		60604005	1	SPINA CIL. Ø4x24 UNI 1707	PARALLEL PIN	GOUPILLE CYLINDRIQUE	ZYLINDERSTIFT	PASADOR CILÍNDRICO
18		60110617	1	VITE M6x25 TE - UNI 5739	SCREW	VIS	SCHRAUBE	TORNILLO
19		60110608	2	VITE M6x16 TE - UNI 5739	SCREW	VIS	SCHRAUBE	TORNILLO
20		60506004	2	RONDELLA Ø6x25 GROWER - ASA B27	LOCK WASHER	RONDELLE FREIN	ZAHNSCHEIBE	ARANDELA DENTADA
21		60306007	1	RONDELLA Ø6x18 - UNI 6593	WASHER	RONDELLE	UNTERLAGSCHEIBE	ARANDELA
22		20705150	1	RULLO COMANDO TERGIPAVIMENTO	ROLLER SQUEEGEE CONTROL	GALET COMMANDE SUCEUR	ROLLE SAUGFUSSBETÄTIGUNG	RODILLO MANDO DE BOQUILLA
23		63409005	2	MICROINT. MOD. AM1704	MICROSWITCH	MICROINTERRUPTEUR	MIKROSCHALTER	MICROINTERRUPTOR
24		63499005	2	CAPPUCCIO PER MICROINTERRUPTORE	CAP MICRO SWITCH	CAPUCHON MICRO-INTERRUPT.	KAPPE MIKROSCHALTER	TAPÓN MICROINTERRUPTOR
25		60304002	2	RONDELLA Ø4x9 - UNI 6592	WASHER	RONDELLE	UNTERLAGSCHEIBE	ARANDELA
26		60140420	2	VITE M4x55 TCTC - UNI 7687	SCREW	VIS	SCHRAUBE	TORNILLO
27		60210502	2	DADO M5 AUTOBL. - UNI 7474	LOCK NUT	ECROU AUTOBLOQUANT	STOPMUTTER	TUERCA AUTOBLOQUEANTE
28		60120515	2	VITE M5x55 TC - UNI 6107	SCREW	VIS	SCHRAUBE	TORNILLO



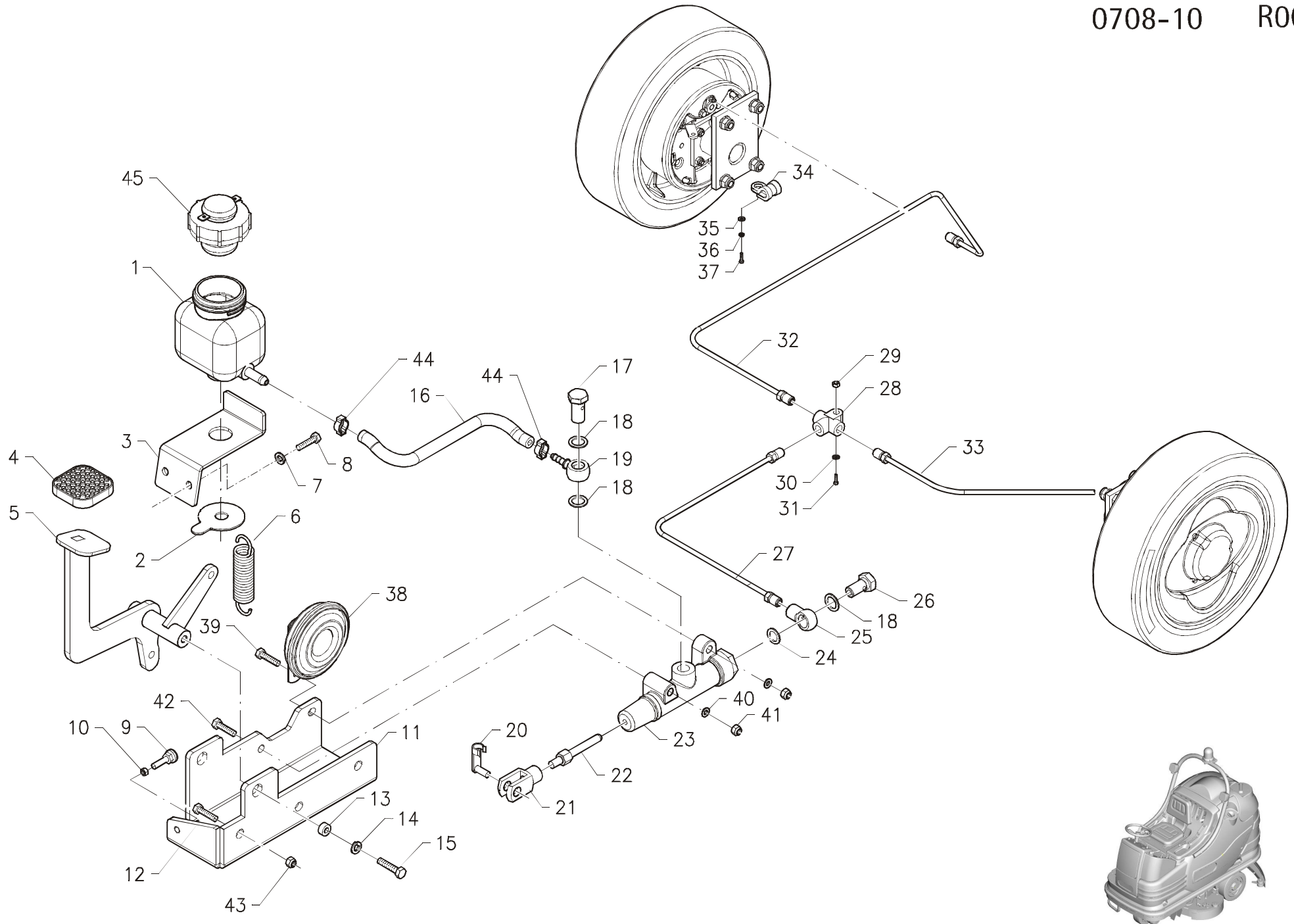


## GRUPPO FRENO – RUOTE

BRAKE - WHEELS ASSEMBLY • GROUPE DE FREIN - ROUES • GRUPPE BREMSE - RÄDER • GRUPO FRENO - RUEDAS

0707-10 R00

Pos.	S/N	Codice	Q.tà	Denominazione	Description	Description	Benennung	Descripción
1		V0707001 V0707002	1	RUOTA COMPLETA DESTRA RUOTA COMPLETA SINISTRA	WHEEL ASSEMBLY RIGHT WHEEL ASSEMBLY LEFT	ROUE COMPLETE DROITE ROUE COMPLETE GAUCHE	RAD KOMPLETT RECHTS RAD KOMPLETT LINKS	RUEDA COMPLETA DERECHO RUEDA COMPLETA IZQUIERDO
2		46707010	2	SEMIASSE	AXLE SHAFT	DEMI-ESSIEU	ACHSWELLE	SEMIEJE
3		60221201	8	DADO M12 AUTOBL. UNI 7474	LOCK NUT	ECROU AUTOBLOQUANT	STOPMUTTER	TUERCA AUTOBLOQUEANTE
4		60111206	8	VITE M12x30 TE - UNI 5739	SCREW	VIS	SCHRAUBE	TORNILLO
5		60220801	8	DADO M8 AUTOBL. - UNI 7474	LOCK NUT	ECROU AUTOBLOQUANT	STOPMUTTER	TUERCA AUTOBLOQUEANTE
6		62403016	1	FRENO 180x32 POST. SX CIL. 22	BRAKE LEFT	FREIN GAUCHE	BREMSE LINKS	FRENO IZQUIERDO
7		60110807	8	VITE M8x20 TE - UNI 5739	SCREW	VIS	SCHRAUBE	TORNILLO
8		61248801	2	PARAOILIO Ø48x80x10 SC	OIL SEAL	JOINT PAULSTRA	SIMMERING	ARO RASCADOR DE ACEITE
9		61424001	2	CUSCINETTO A RULLI CON. 30208	ROLLER BEARING	ROULEMENT A BILLES	ROLLENLAGER	COJINETE
10		20707030	2	MOZZO RUOTA	WHEEL HUB	MOYEU DE ROUE	RADNABE	CUBO DE RUEDA
11		61423001	2	CUSCINETTO A RULLI CON. 30206	ROLLER BEARING	ROULEMENT A BILLES	ROLLENLAGER	COJINETE
13		60324001	2	RONDELLA Ø24x44 - UNI 6592	WASHER	RONDELLE	UNTERLAGSCHEIBE	ARANDELA
14		60704010	2	COPIGLIA Ø4x40 UNI 1336	SPLIT PIN	GOUPILLE	SPLINT	PASADOR DE ALETAS
15		60242401	2	DADO M24 A INTAGLI - UNI 5594	CARVED NUT	ECROU CRENE	SCHLITZMUTTER	TUERCA CON DIENTES
16		46526010	2	RUOTA Ø370x105 POSTERIORE	REAR WHEEL	ROUE ARRIERE	HINTERES RAD	RUEDA TRASERA
17		61306001	2	OR 2237 (60.05x1,78) NBR 70	O-RING	JOINT OR	O-RING	JUNTA ANULAR
19		20707010	2	PROTEZIONE MOZZO RUOTA	HUB PROTECTION	PROTECTION DE MOYEU	ABDECKUNG NABE	PROTECCIÓN DE CUBO
21		20707020	2	COPRIRUOTA	WHEEL COVER	COUVERCLE DE ROUE	RADDECKEL	CUBRERUEDA
22		60140503	6	VITE M5x12 TCTC - UNI 7687	SCREW	VIS	SCHRAUBE	TORNILLO
23		60305001	6	RONDELLA Ø5x10 - UNI 6592	WASHER	RONDELLE	UNTERLAGSCHEIBE	ARANDELA
24		62130601	2	INGRASSATORE	GREASE NIPPLE	GRAISSEUR	SCHMIERNIPPEL	ENGRASADOR
25		62403015	1	FRENO 180x32 POST. DX CIL. 22	BRAKE RIGHT	FREIN DROITE	BREMSE RECHTS	FRENO DERECHO
26		60510006	8	RONDELLA Ø10 GROWER - 127B	LOCK WASHER	RONDELLE FREIN	ZAHNSCHEIBE	ARANDELA DENTADA
27		60111006	8	VITE M10x25 TE - UNI 5739	SCREW	VIS	SCHRAUBE	TORNILLO
28		60505002	4	RONDELLA Ø5 GROWER - 127B	LOCK WASHER	RONDELLE FREIN	ZAHNSCHEIBE	ARANDELA DENTADA
29		60140503	4	VITE M5x12 TCTC - UNI 7687	SCREW	VIS	SCHRAUBE	TORNILLO

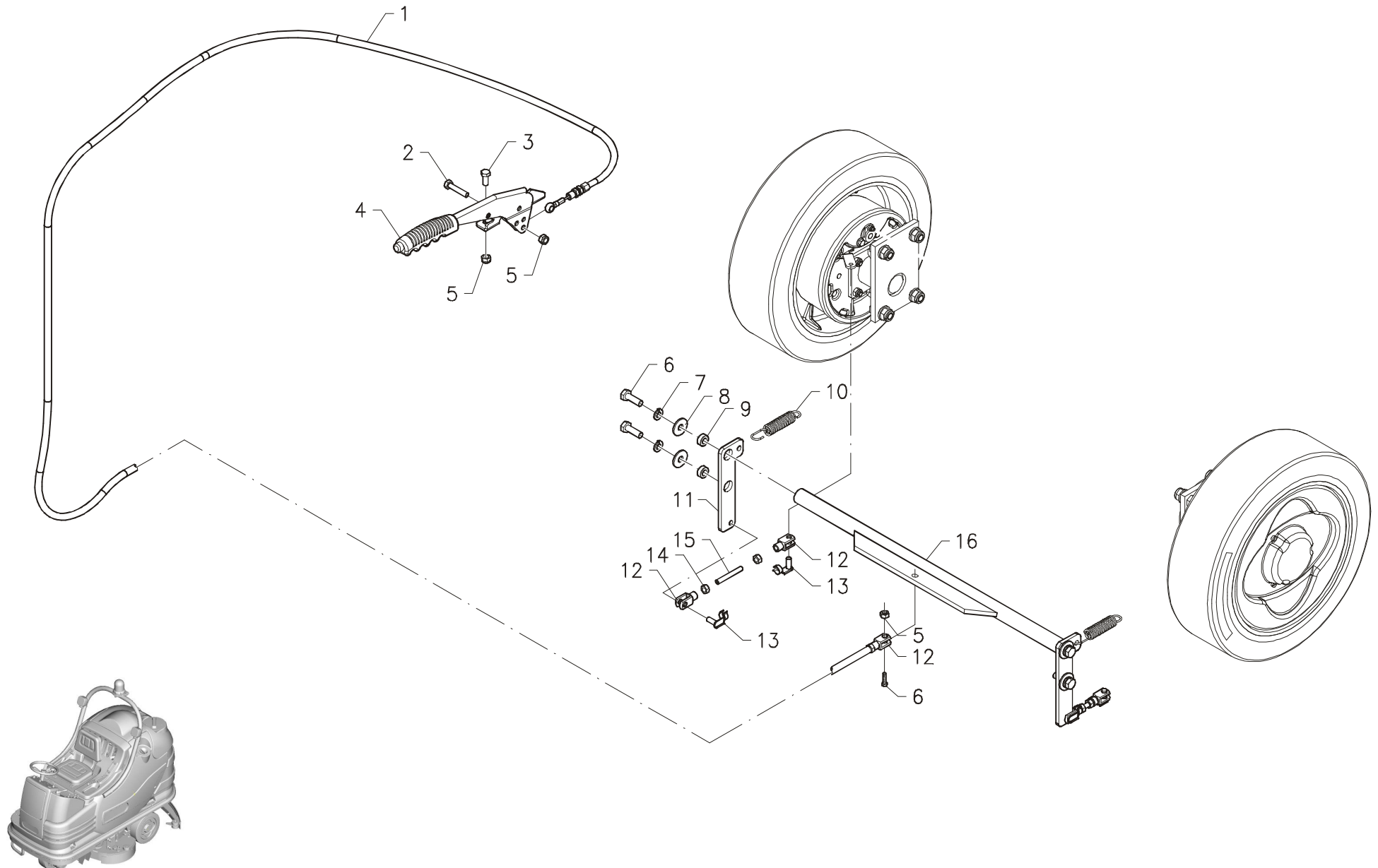


## GRUPPO PEDALE FRENO

BRAKE PEDAL ASSEMBLY • GROUPE PEDALE DU FREIN • GRUPPE BREMSPEDAL • GRUPO PEDAL DE FRENO

0708-10 R00

Pos.	S/N	Codice	Q.tà	Denominazione	Description	Description	Benennung	Descripción
1		62403011	1	SERBATOIO OLIO FRENI	OIL TANK BRAKES	RESERVOIR D'HUILE FREINS	ÖLTANK BREMSEN	TANQUE DE ACEITE FRENOS
2		20708060	1	RONDELLA SERBATOIO OLIO	RUBBER WASHER OIL TANK	RONDELLE EL RESERVOIR D'HUILE	GUMMISCHEIBE ÖLTANK	ARANDELA TANQUE DE ACEITE
3		20701010	1	SUPPORTO SERBATOIO OLIO	SUPPORT OIL TANK	SUPPORT RESERVOIR D'HUILE	HALTERUNG ÖLTANK	SOPORTE TANQUE DE ACEITE
4		20103040	1	COPERTURA PEDALE	PEDAL COVER	GARNITURE DE PEDALE	PEDALGUMMI	CUBREPEDAL
5		20708010	1	PEDALE FRENO	BRAKE PEDAL	PEDALE DU FREIN	BREMSPEDAL	PEDAL DE FRENO
6		47220130	1	MOLLA TRAZIONE	TRACTION SPRING	RESSORT DE TRACTION	ZUGFEDER	RESORTE DE TRACCIÓN
7		60506004	2	RONDELLA Ø6 GROWER - ASA B27	LOCK WASHER	RONDELLE FREIN	ZAHNSCHEIBE	ARANDELA DENTADA
8		60110604	2	VITE M6x12 TE - UNI 5739	SCREW	VIS	SCHRAUBE	TORNILLO
9		62010050	1	PIEDINO REGOLABILE PERNO M8x27	ADJUSTABLE CAP	BOUCHON REGLABLE	REGULIERBARER STOPFEN	TAPÓN AJUSTABLE
10		60210810	1	DADO M8 - UNI 5587	NUT	ECROU	MUTTER	TUERCA
11		20701020	1	SUPPORTO FRENO	BRAKE SUPPORT	SUPPORT DE FREIN	BREMSHALTERUNG	SOPORTE FRENO
12		60111006	3	VITE M10x25 TE - UNI 5739	SCREW	VIS	SCHRAUBE	TORNILLO
13		47107080	2	BOCCOLA	BUSHING	BAGUE	BUCHSE	CASQUILLO
14		60508001	2	RONDELLA Ø8 GROWER - DIN 127B	LOCK WASHER	RONDELLE FREIN	ZAHNSCHEIBE	ARANDELA DENTADA
15		60110809	2	VITE M8x25 TE - UNI 5739	SCREW	VIS	SCHRAUBE	TORNILLO
16		62403014	1	TUBO FRENI	BRAKE HOSE	TUYAU DE FREIN	BREMSSCHLAUCH	TUBO DE FRENO
17		62403021	1	VITE FORATA M14x1,5	PERFORATED SCREW	VIS PERFOREE	GELOCHTE SCHRAUBE	TORNILLO PERFORADO
18		62403023	3	GUARNIZIONE IN RAME Ø14,2x20x1,5	COPPER GASKET	JOINT DE CUIVRE	KUPFERDICHTUNG	JUNTA DE COBRE
19		62403018	1	RACCORDO PORTAGOMMA F14 T6	FITTING	RACCORD	SCHLAUCHANSCHLUSS	EMPALME
20		62120803	1	CLIPS PER FORCELLA M8 CORTA	FORK CLIP	CLIP POUR FOURCHETTE	KLIPP GABELKOPF	CLIP HORQUILLA
21		62110805	1	FORCELLA CORTA M8x16 - UNI1676	BRAKE FORK	FOURCHETTE DU FREIN	GABELKOPF BREMSE	HORQUILLA DE FRENO
22		20708020	1	PUNTALE POMPA FRENO	CAP	BUTEE	AUFLAGESTIFT	CAPUCHO
23		62403010	1	POMPA FRENO IDRAULICO	BRAKE PUMP	POMPE DE FREIN	BREMSPUMPE	BOMBA DE FRENO
24		62403022	1	GUARNIZIONE IN RAME Ø12,2x18x1,5	COPPER GASKET	JOINT DE CUIVRE	KUPFERDICHTUNG	JUNTA DE COBRE
25		62403017	1	RACCORDO M10x1,25 SV	FITTING	RACCORD	VERSCHRAUBUNG	RACOR
26		62403020	1	VITE FORATA CON SOTTOTESTA M12x1,5	PERFORATED SCREW	VIS PERFOREE	GELOCHTE SCHRAUBE	TORNILLO PERFORADO
27		62403026	1	TUBO ANTERIORE FRENO IDRAULICO	FRONT BRAKE TUBE	TUBE AVANT DE FREIN	VORDERES BREMSROHR	TUBO DELANTERO DE FRENO
28		62403019	1	RACCORDO TRE VIE M10x1,25 SV	3-WAY FITTING	RACCORD A 3 VOIES	3-WEG VERSCHRAUBUNG	RACOR
29		60220602	1	DADO M6 AUTOBL. - UNI 7474 INOX	LOCK NUT INOX	ECROU AUTOBLOQUANT INOX	STOPMUTTER INOX	TUERCA AUTOBLOQUEANTE INOX
30		60306008	1	RONDELLA Ø6x18 - UNI 6593 INOX	LOCK WASHER INOX	RONDELLE FREIN INOX	ZAHNSCHEIBE INOX	ARANDELA DENTADA INOX
31		60110618	1	VITE M6x30 TE - UNI 5739 INOX	SCREW INOX	VIS INOX	SCHRAUBE INOX	TORNILLO INOX
32		62403027	1	TUBO DX FRENO IDRAULICO	RIGHT BRAKE TUBE	TUBE DROITE DE FREIN	RECHTES BREMSROHR	TUBO DERECHO DE FRENO
33		62403028	1	TUBO SN FRENO IDRAULICO	LEFT BRAKE TUBE	TUBE GAUCHE DE FREIN	LINKES BREMSROHR	TUBO IZQUIERDO DE FRENO
34		61940003	2	COLLARE PER GUAINA Ø10	COLLAR	COLLIER	BUNDRING	COLLAR
35		60306007	2	RONDELLA Ø6x18 - UNI 6593	WASHER	RONDELLE	UNTERLAGSCHEIBE	ARANDELA
36		60506004	2	RONDELLA Ø6 GROWER - ASA B27	LOCK WASHER	RONDELLE FREIN	ZAHNSCHEIBE	ARANDELA DENTADA
37		60110604	2	VITE M6x12 TE - UNI 5739	SCREW	VIS	SCHRAUBE	TORNILLO
38		63709007	1	AVVISATORE ACUSTICO 36V	HORN	KLAXON	HUPE	BOCINA
39		60110812	1	VITE M8x35 TE - UNI 5739	SCREW	VIS	SCHRAUBE	TORNILLO
40		60308004	2	RONDELLA Ø8x17 - UNI 6592	WASHER	RONDELLE	UNTERLAGSCHEIBE	ARANDELA
41		60220801	2	DADO M8 AUTOBL. - UNI 7474	LOCK NUT	ECROU AUTOBLOQUANT	STOPMUTTER	TUERCA AUTOBLOQUEANTE
42		60110824	1	VITE M8x50 TE - UNI 5737	SCREW	VIS	SCHRAUBE	TORNILLO
43		60221002	1	DADO M10 AUTOBL. - UNI 7474	LOCK NUT	ECROU AUTOBLOQUANT	STOPMUTTER	TUERCA AUTOBLOQUEANTE
44		61930007	2	ANELLO STRINGITUBO	RING HOSE WRENCH	ANNEAU SERRE-TUYAU	RING SCHLAUCHKLEMME	ANILLO BLOQUEO TUBO
45		62403012	1	TAPPO SERBATOIO OLIO CON SEGNALE	CAP OIL TANK WITH CONTACT	BOUCHON RES.D'HUILE+CONT.	DECKEL ÖLTANK MIT KONTAKT	TAPÓN TANQUE ACEITE+CONTACTO

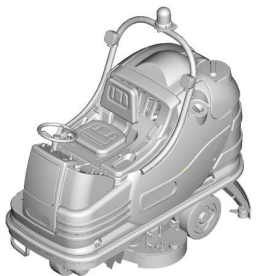
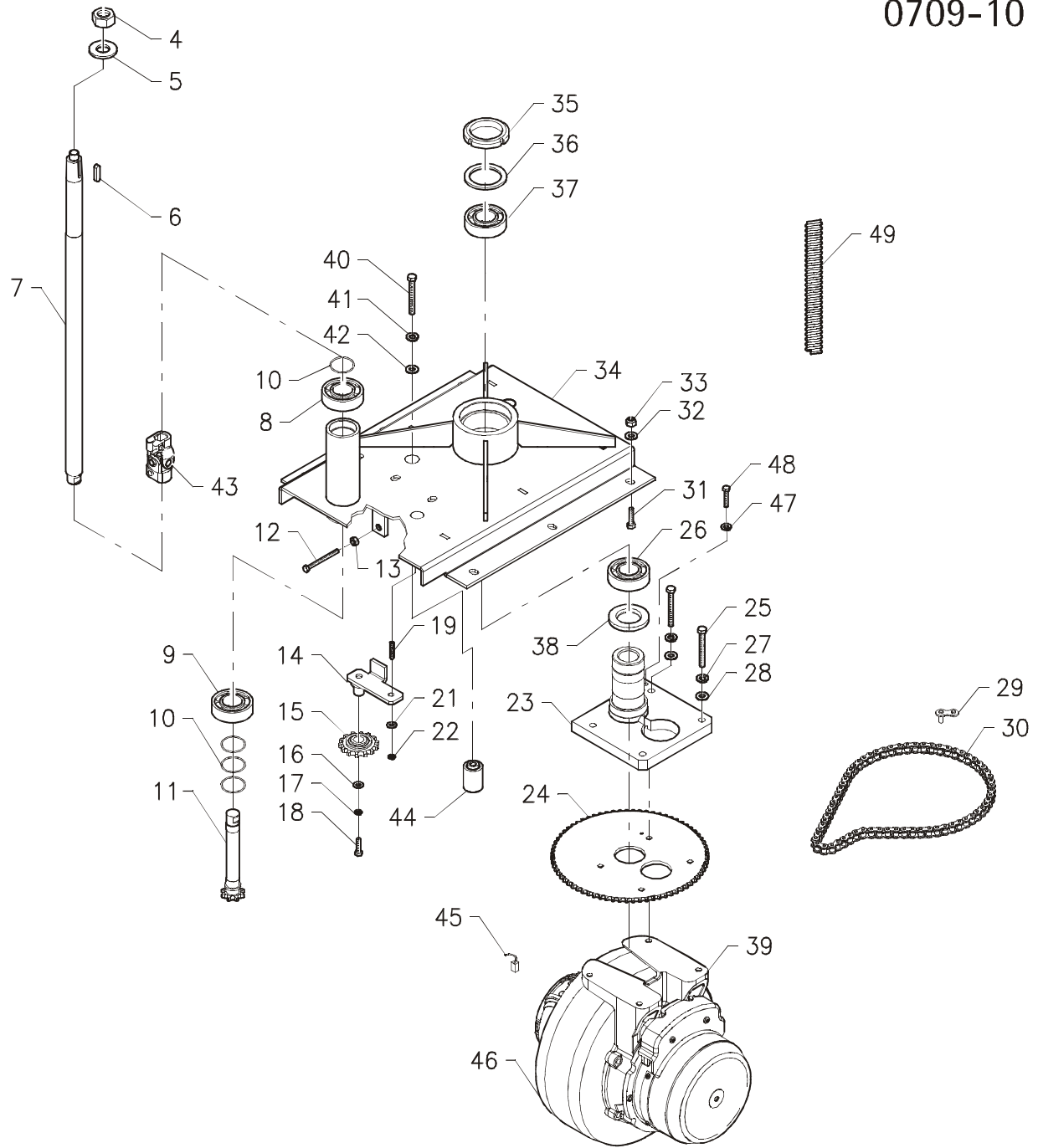
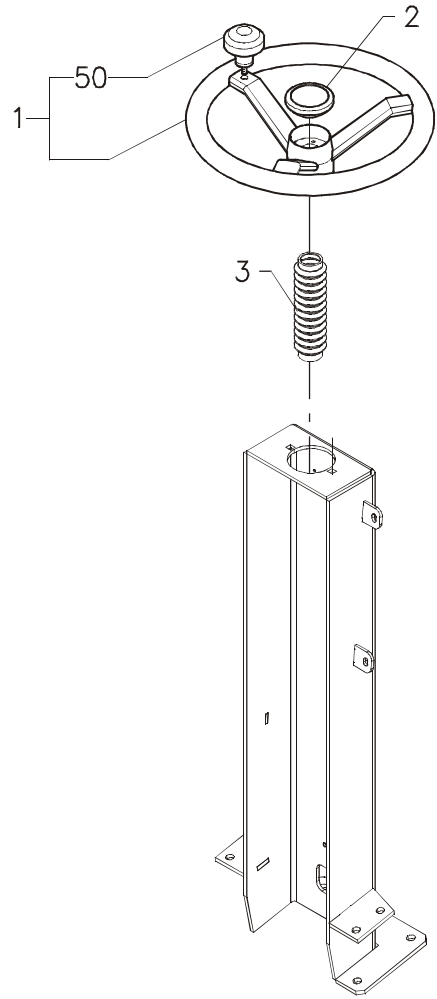


## GRUPPO FRENO DI STAZIONAMENTO

PARKING BRAKE ASSEMBLY • GROUPE FREIN DE STATIONNEMENT • GRUPPE STANDBREMSE • GRUPO FRENO DE ESTACIONAMIENTO

0708-20 R01

Pos.	S/N	Codice	Q.tà	Denominazione	Description	Description	Benennung	Descripción
1		62401009	1	FUNE FRENO STAZIONAMENTO	BRAKE CABLE	CABLE DE FREIN	BREMSKABEL	CUERDA DE FRENO
2		60110812	1	VITE M8x35 TE - UNI 5739	SCREW	VIS	SCHRAUBE	TORNILLO
3		60110807	2	VITE M8x20 TE - UNI 5739	SCREW	VIS	SCHRAUBE	TORNILLO
4		62403025	1	LEVA FRENO DI STAZIONAMENTO	BRAKE LEVER	LEVIER DE FREIN	BREMSHEBEL	PALANCA DE FRENO
5		60220801	4	DADO M8 AUTOBL. - UNI 7474	LOCK NUT	ECROU AUTOBLOQUANT	STOPMUTTER	TUERCA AUTOBLOQUEANTE
6		60110809	5	VITE M8x25 TE - UNI 5739	SCREW	VIS	SCHRAUBE	TORNILLO
7		60508001	4	RONDELLA Ø8 GROWER - DIN 127B	LOCK WASHER	RONDELLE FREIN	ZAHNSCHEIBE	ARANDELA DENTADA
8		60309002	4	RONDELLA Ø8x24x2 - UNI 6593	WASHER	RONDELLE	UNTERLAGSCHEIBE	ARANDELA
9		47107060	4	BOCCOLA	BUSHING	BAGUE	BUCHSE	CASQUILLO
10		47220130	2	MOLLA TRAZIONE	TRACTION SPRING	RESSORT DE TRACTION	ZUGFEDER	RESORTE DE TRACCIÓN
11		20708040	2	LEVA FRENO STAZIONAMENTO	BRAKE LEVER	LEVIER DE FREIN	BREMSHEBEL	PALANCA DE FRENO
12		62110602	4	FORCELLA TIPO CORTO M6x12	FORK	FOURCHETTE	GABELKOPF	HORQUILLA
13		62120605	4	CLIPS PER FORCELLA M6 CORTA	FORK CLIP	CLIP POUR FOURCHETTE	KLIPP FÜR GABELKOPF	CLIP PARA HORQUILLA
14		60210607	4	DADO M6 - UNI 5587	NUT	ECROU	MUTTER	TUERCA
15		62406008	2	TIRANTE FILETTATO M6x60 ZINCATO	TIE ROD	TIRANT	SPANNSTANGE	TIRANTE
16		20708030	1	BILANCIERE FRENO STAZIONAMENTO	ROCKER ARM BRAKE	BALANCIER DU FREIN	KIPPEBEL BREMSE	BALANCÍN DE FRENO



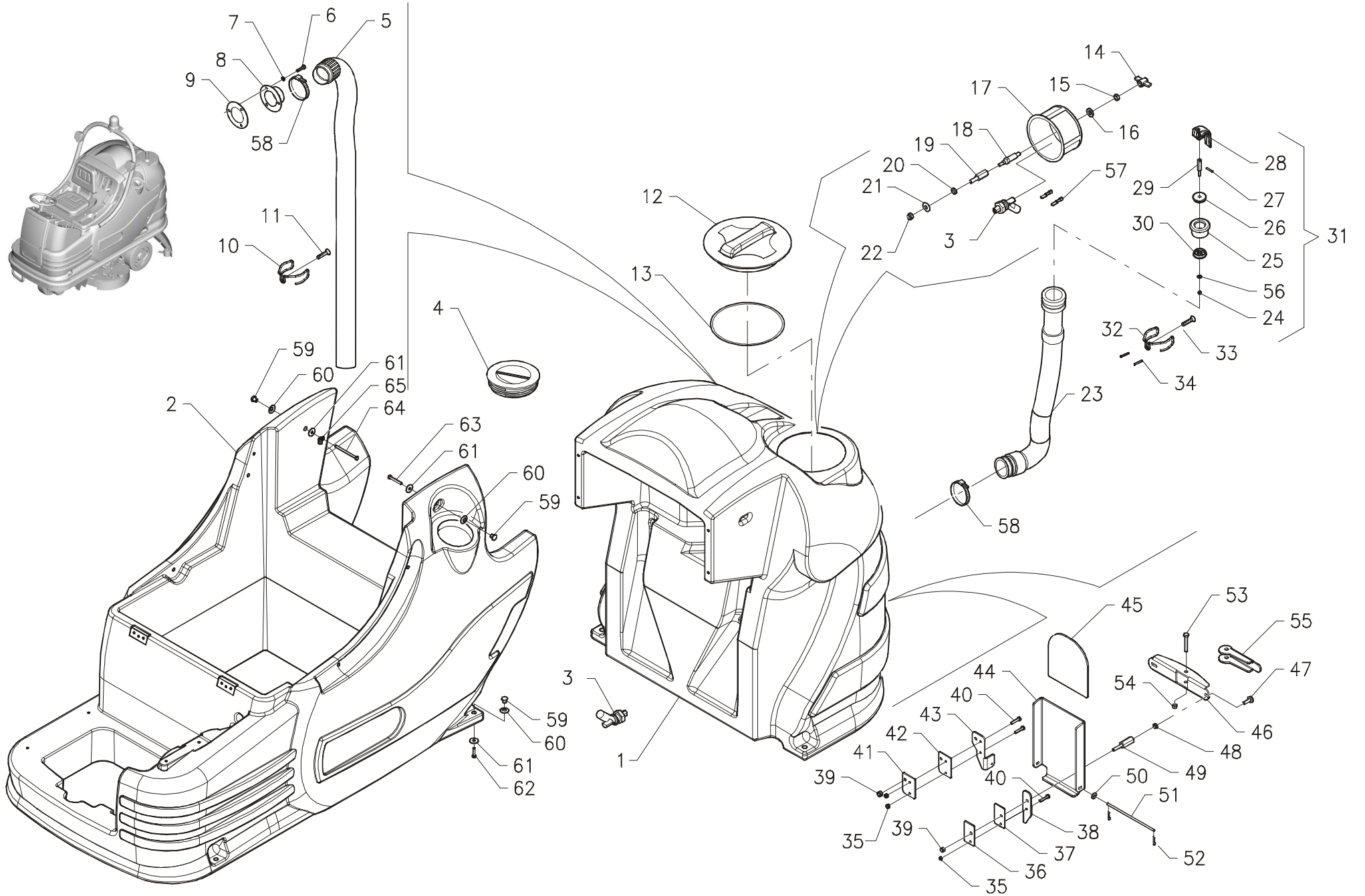
## GRUPPO STERZO

STEERING WHEEL ASSEMBLY • GROUPE DE VOLANT • GRUPPE STEUERRAD • GRUPO DE LA DIRECCIÓN

0709-10 R01

Pos.	S/N	Codice	Q.tà	Denominazione	Description	Description	Benennung	Descripción
1		49206020	1	VOLANTE Ø362 CON POMELLO	DRIVE WHEEL WITH KNOB	VOLANT AVEC POMMEAU	LENKRAD MIT KNOPF	VOLANTE CON POMO
2		62410002	1	TAPPO PER VOLANTE	COVER	COUVERCLE	DECKEL	TAPA
3		47650020	1	TUBO A SOFFIETTO GOMMA STERZO	FOLDING RUBBER HOSE	TUYAU A SOUFFLET	FALTENSCHLAUCH	TUBO DE FUELLE
4		60211403	1	DADO M14 - UNI 5589	NUT	ECROU	MUTTER	TUERCA
5		60514001	1	RONDELLA CON. Ø14x32 DENT. INT.	CONICAL WASHER	RONDELLE CONIQUE	KONISCHE UNTERLAGSCHEIBE	ARANDELA CÓNICA
6		60905053	1	LINGUETTA MM.5x5x28 - UNI 6604A	KEY	CLAVETTE	KEIL	CLAVIJA
7		20709040	1	ALBERO VOLANTE	SHAFT DRIVE WHEEL	ARBRE DE VOLANT	WELLE LENKRAD	EJE VOLANTE
8		61412001	1	CUSCINETTO 6004-2RS1	BEARING	ROULEMENT	LAGER	COJINETE
9		61412001	1	CUSCINETTO 6004-2RS1	BEARING	ROULEMENT	LAGER	COJINETE
10		60428002	4	SPESSORE RAM 28x0,5	SHIM	EPAISSEUR	BEILAGERING	ARANDELA ESPESOR
11		20709030	1	ALBERO PIGNONE	PINION SHAFT	ARBRE DE PIGNON	WELLENRITZEL	EJE DE PIÑON
12		60110832	1	VITE M8x70 TE - UNI 5739	SCREW	VIS	SCHRAUBE	TORNILLO
13		60210805	1	DADO M8 - UNI 5589	NUT	ECROU	MUTTER	TUERCA
14		20709050	1	TENDICATENA	CHAIN TIGHTENER	TENDEUR DE CHAINE	KETTENSPELLER	SENSOR DE CADENA
15		46860010	1	PIGNONE TENDICATENA 1/2x5/16 Z=14	PINION CHAIN TIGHTENER	PIGNON TENDEUR DE CHAINE	RITZEL KETTENSPELLER	PIÑON SENSOR DE CADENA
16		60309002	1	RONDELLA Ø8x24 - UNI 6593	WASHER	RONDELLE	UNTERLAGSCHEIBE	ARANDELA
17		60508001	1	RONDELLA Ø8GROWER - DIN 127B	LOCK WASHER	RONDELLE FREIN	ZAHNSCHEIBE	ARANDELA DENTADA
18		60110807	1	VITE M8x20 TE - UNI 5739	SCREW	VIS	SCHRAUBE	TORNILLO
19		60160803	1	GRANO M8x40 E.I. - UNI 5923	DOWEL	VIS CYLINDRIQUE	MADENSCHRAUBE	TORNILLO PRISIONERO
21		60309002	1	RONDELLA Ø8x24 - UNI 6593	WASHER	RONDELLE	UNTERLAGSCHEIBE	ARANDELA
22		60220801	1	DADO M8 AUTOBL. - UNI 7474	LOCK NUT	ECROU AUTOBLOQUANT	STOPMUTTER	TUERCA AUTOBLOQUEANTE
23		20709010	1	STAFFA MOTORUOTA	SUPPORT TRACTION WHEEL	ATTAQUE DE MOTOROU	HALTERUNG ANTRIEBSMOTOR	SOPORTE RUEDA MOTRIZ
24		46820020	1	CORONA 1/2x5/16 Z=72 STERZO	CROWN GEAR STEERING WHEEL	COURONNE DE VOLANT	ZAHNKETTENRAD STEUERRAD	CORONA DENTADA DIRECCIÓN
25		60111013	4	VITE M10x45 TE - UNI 5737	SCREW	VIS	SCHRAUBE	TORNILLO
26		61425001	1	CUSCINETTO A RULLI CONICO	ROLLER BEARING	ROULEMENT A BILLES	ROLLENLAGER	COJINETE A RODILLOS
27		60510006	4	RONDELLA Ø10 GROWER - DIN 127B	LOCK WASHER	RONDELLE FREIN	ZAHNSCHEIBE	ARANDELA DENTADA
28		60310002	4	RONDELLA Ø10,5x21 - UNI 6592	WASHER	RONDELLE	UNTERLAGSCHEIBE	ARANDELA
29		61520001	1	GIUNTO CATENA 1/2x5/16	JOINT CHAIN	ATTACHE RAPID CHAINE	KETTENSCHLOSS	ESLABON CADENA
30		61510004	1	CATENA 1/2x5/16- 87 PASSI	CHAIN	CHAINE	KETTE	CADENA
31		60111006	6	VITE M10x25 TE - UNI 5739	SCREW	VIS	SCHRAUBE	TORNILLO
32		60311001	6	RONDELLA Ø11x30 - UNI 6593	WASHER	RONDELLE	UNTERLAGSCHEIBE	ARANDELA
33		60221002	6	DADO M10 AUTOBL. - UNI 7474	LOCK NUT	ECROU AUTOBLOQUANT	STOPMUTTER	TUERCA AUTOBLOQUEANTE
34		20709020	1	SUPPORTO STERZO	SUPPORT STEERING WHEEL	SUPPORT DE VOLANT	HALTERUNG STEUERRAD	SOPORTE DIRECCIÓN
35		60285010	1	GHIERA DI BLOCCAGGIO	RING NUT	EMBOUT	NUTMUTTER	TUERCA ANULAR
36		60462005	1	RONDELLA SPESSORAMENTO	WASHER	RONDELLE	UNTERLAGSCHEIBE	ARANDELA
37		61415001	1	CUSCINETTO SF. 6010-2RS1	BEARING	ROULEMENT	LAGER	COJINETE
38		61258801	1	PARAOILIO Ø58x80x8 SC	OIL SEAL	JOINT PAULSTRA	SIMMERING	ARO RASCADOR DE ACEITE
39		46200250	1	MOTORUOTA MRT 11 36V 1200W	TRACTION WHEEL	MOTOROU	ANTRIEBSMOTOR	RUEDA MOTRIZ
40		60111006	2	VITE M10x25 TE - UNI 5739	SCREW	VIS	SCHRAUBE	TORNILLO
41		60510006	2	RONDELLA Ø10 GROWER - DIN 127B	LOCK WASHER	RONDELLE FREIN	ZAHNSCHEIBE	ARANDELA DENTADA
42		60311001	2	RONDELLA Ø11x30 - UNI 6593	WASHER	RONDELLE	UNTERLAGSCHEIBE	ARANDELA
43		62407001	1	SNODO	JOINT	JOINT	GELENK	ARTICULACION
44		20709060	2	FERMO MOBILE	STOP	ARRET	STOPBELEG	SEGURO
45		63610183	4	SPAZZOLA MOTORE	CARBON BRUSH	CHARBON MOTEUR	KOHLEBÜRSTE	ESCOBILLA MOTOR
46		46524040	1	ANELLO GOMMATO	RUBBER WHEEL	ROUE	GUMMIRAD	RUEDA DE GOMA
47		60506001	1	RONDELLA DENT. Ø6 - DIN 6798/V	WASHER	RONDELLE	UNTERLAGSCHEIBE	ARANDELA
48		60110618	1	VITE M6x30 TE - UNI5739 INOX	SCREW INOX	VIS INOX	SCHRAUBE INOX	TORNILLO INOX
49		47630430	1	TUBO Ø25x500 PVC SPIRALE	HOSE	TUYAU	SCHLAUCH	TUBO DE GOMA
50		62410005	1	POMELLO PER VOLANTE	KNOB	POMMEAU	RENDELSCHRAUBE	POMO





## GRUPPO SERBATOI

TANKS ASSEMBLY • GROUPE DES RESERVOIRS • GRUPPE TANKS • GRUPO DEPÓSITOS

0710-10 R01

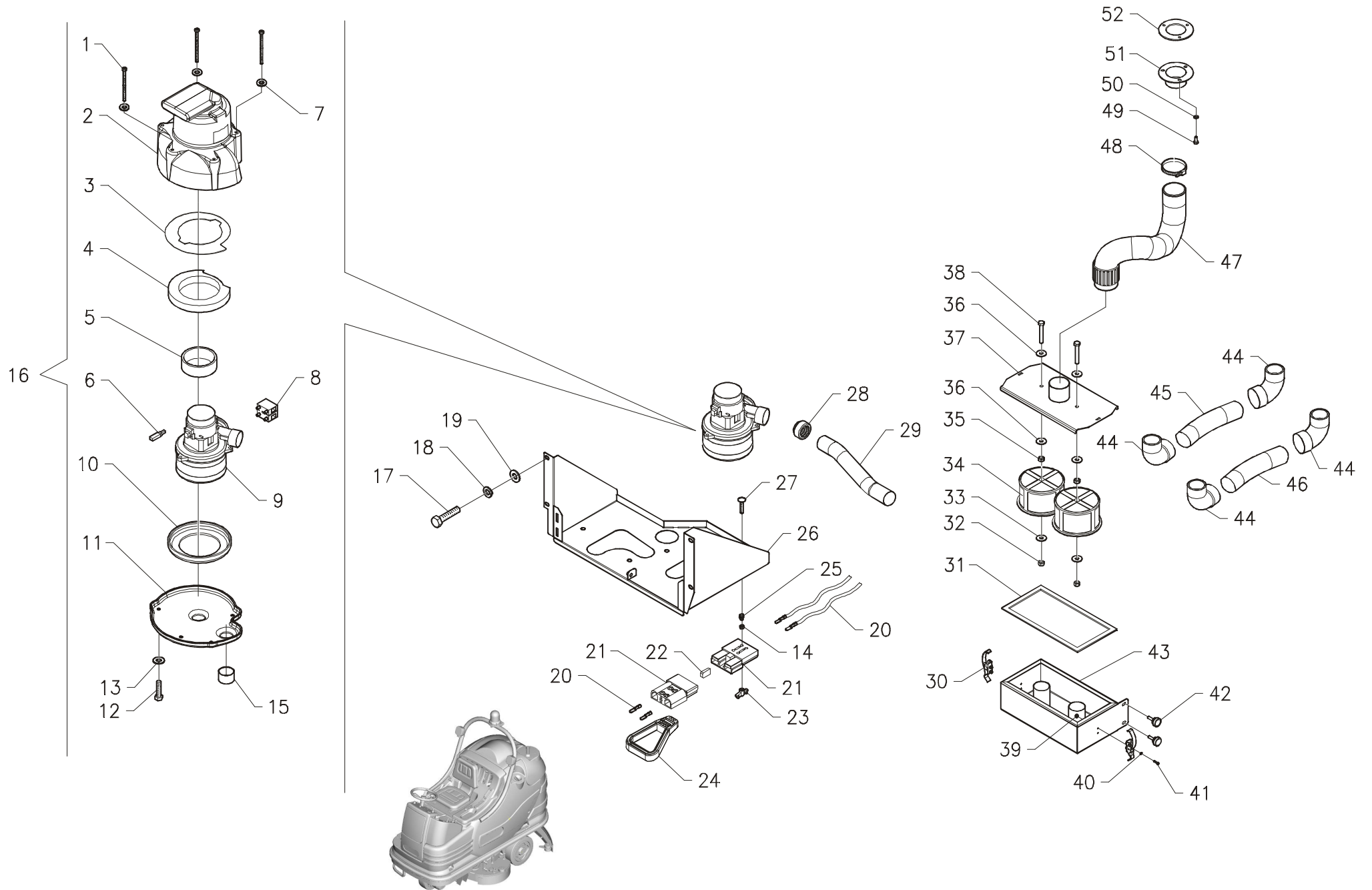
Pos.	S/N	Codice	Q.tà	Denominazione	Description	Description	Benennung	Descripción
1		47307020	1	SERBATOIO RECUPERO	RECOVERY TANK	RESERVOIR DE RECUPERATION	SCHMUTZWASSERTANK	DEPÓSITO DE RECUPERACIÓN
2		47307010	1	SERBATOIO SOLUZIONE	SOLUTION TANK	RESERVOIR DE LA SOLUTION	FRISCHWASSERTANK	DEPÓSITO DE LA SOLUCIÓN
3		63499020	2	INTERRUTTORE A GALLEGGIANTE	FLOAT SWITCH	INTERRUPTEUR A FLOTTEUR	SCHWIMMERSCHALTER	INTERRUPTOR DE FLOTADOR
4		62350001	1	TAPPO SERBATOIO SOLUZIONE	CAP SOLUTION TANK	BOUCHON RESERVOIR SOL.	DECKEL FRISCHWASSERTANK	TAPA DEPÓSITO SOLUCIÓN
5		47610180	1	TUBO Ø50,1x1650 TERGIP. (2M)	SQUEEGEE HOSE	TUYAU DE SUCEUR	SCHLAUCH SAUGFUSS	TUBO BOQUILLA DE SECADO
6		60100691	3	VITE M6x14 TBEI - ISO 7380 INOX	SCREW INOX	VIS INOX	SCHRAUBE INOX	TORNILLO INOX
7		60506004	3	RONDELLA Ø6 GROWER - ASA B27	LOCK WASHER	RONDELLE FREIN	ZAHNSCHEIBE	ARANDELA DENTADA
8		20710070	1	FLANGIA PER TUBO Ø50	FLANGE EXHAUST HOSE	FLASQUE TUYAU DE VIDANGE	FLANSCH ABWASSERSCHLAUCH	BRIDA TUBO DE DESCARGA
9		47800050	1	GUARNIZIONE FLANGIA MANICOTTO	GASKET	JOINT	DICHTUNG	JUNTA
10		47230080	2	MOLLA AGGANCIO MANICOTTO	SPRING MUFF COUPLER	RESSORT D'ACCROCH. MANCHON	ARRETIERUNGSFEDER MUFFE	RESORTE ENGANCHE MANGUITO
11		60100691	2	VITE M6x14 TBEI - ISO 7380 INOX	SCREW INOX	VIS INOX	SCHRAUBE INOX	TORNILLO INOX
12		62350007	1	TAPPO ISPEZIONE SERBATOIO REC.	INSPECTION CAP REC. TANK	BOUCHON D'INSPECTION	ÜBERPRÜFUNGSDECKEL TANK	TAPA DE INSPECCIÓN DEP. REC.
13		47900080	1	GUARNIZIONE COPERCHIO Ø255	GASKET	JOINT	DICHTUNG	JUNTA
14		61708002	1	GALLETTO GB40 M8 CIECO	WING NUT	ECROU PAPILLON	FLÜGELMUTTER	MARIPOSA
15		60210806	1	DADO M8 - UNI 5589 INOX	NUT INOX	ECROU INOX	MUTTER INOX	TUERCA INOX
16		60308007	1	RONDELLA Ø8x24 - UNI 6593 INOX	WASHER INOX	RONDELLE INOX	UNTERLAGSHEIBE INOX	ARANDELA INOX
17		47900010	1	FILTRO GALLEGGIANTE	FILTER FLOAT	FILTRE DE FLOTTEUR	SCHWIMMERFILTER	FILTRO DE FLOTADOR
18		20710100	1	PERNO MOBILE FILTRO	MOVABLE PIN FILTER	AXE MOBILE DE FILTRE	BEWEGLICHER FILTERBOLZEN	PERNO MÓVIL DE FILTRO
19		20710110	1	PERNO FISSO FILTRO	FIXED PIN FILTER	AXE FIXE DE FILTRE	FESTER FILTERBOLZEN	PERNO FIJO DE FILTRO
20		60308001	1	RONDELLA Ø8,1x14 ANTIVIBRANTE	VIBRATION-DAMPING WASHER	RONDELLE ANTIVIBRANT	DÄMMSCHEIBE	ARANDELA ANTIVIBRANTE
21		60508004	1	RONDELLA CON. Ø 8,5x22 DENT. INT.	CONICAL WASHER	RONDELLE CONIQUE	KONISCHE UNTERLAGSHEIBE	ARANDELA CÓNICA
22		60220801	1	DADO M8 AUTOBL. - UNI 7474	LOCK NUT	ECROU AUTOBLOQUANT	STOPMUTTER	TUERCA AUTOBLOQUEANTE
23		47610170	1	TUBO Ø50,1x650 SCARICO	EXHAUST HOSE	TUYAU DE VIDANGE	ABWASSERSCHLAUCH	TUBO DE DESCARGA
24		20110140	1	FONDELLO TAPPO SCARICO Ø39	BOTTOM EXHAUST PLUG	FOND BOUCHON VIDANGE	BODEN ABLASSPFROPFEN	FONDO TAPÓN DESCARGA
25		20610040	1	GOMMA TAPPO SCARICO Ø50	RUBBER EXHAUST PLUG	GOMME BOUCHON VIDANGE	GUMMI ABLASSPFROPFEN	GOMA TAPÓN DESCARGA
26		20110130	1	COPERCHIO TAPPO SCARICO Ø39	COVER EXHAUST PLUG	COUVERCLE BOUCHON VIDANGE	DECKEL ABLASSPFROPFEN	TAPA TAPÓN DESCARGA
27		60604004	1	SPINA CILINDRICA 4x20-UNI 1707 INOX	PARALLEL PIN INOX	GOUPILLE CYLINDRIQUE INOX	ZYLINDERSTIFT INOX	PASADOR CILÍNDRICO INOX
28		61820003	1	MANETTA TAPPO SCARICO	LEVER EXHAUST PLUG	MANETTE BOUCHON VIDANGE	HEBEL ABLASSPFROPFEN	PALANCA TAPÓN DESCARGA
29		20110170	1	TIRANTE TAPPO SCARICO Ø39	TIE ROD EXHAUST PLUG	TIRANT BOUCHON DE VIDANGE	GESTÄNGE ABLASSPFROPFEN	TIRANTE TAPÓN DESCARGA
30		60220604	1	DADO M6 AUTOBL. - UNI 7473 INOX	LOCK NUT INOX	ECROU AUTOBLOQUANT INOX	STOPMUTTER INOX	TUERCA AUTOBLOQUEANTE INOX
31		V0610001	1	TAPPO SCARICO COMPLETO	EXHAUST PLUG ASSEMBLY	BOUCHON DE VIDANGE COMPL.	ABLASSPFROPFEN KOMPLETT	TAPÓN DE DESCARGA COMPLETO
32		47230080	2	MOLLA AGGANCIO MANICOTTO	SPRING MUFF COUPLER	RESSORT D'ACCROCH. MANCHON	ARRETIERUNGSFEDER MUFFE	RESORTE ENGANCHE MANGUITO
33		60100691	2	VITE M6x14 TBEI - ISO 7380 INOX	SCREW INOX	VIS INOX	SCHRAUBE INOX	TORNILLO INOX
34		62010006	4	PUNTALE DI PROTEZIONE	CAP	BUTEE	AUFLAGESTIFT	CAPUCHO
35		60220602	3	DADO M6 AUTOBL. - UNI 7474 INOX	LOCK NUT INOX	ECROU AUTOBLOQUANT INOX	STOPMUTTER INOX	TUERCA AUTOBLOQUEANTE INOX
36		20710210	1	PIASTRA INTERNA SN SPORTELLO ISP.	INNER PLAQUE LEFT	PLAQUE INTERIEUR GAUCHE	INNERE AUFLAGE LINKS	PLACA INTERIOR IZQUIERDO
37		47800110	1	GUARNIZIONE SUPP. SN SPORTELLO	GASKET LEFT SUPPORT	JOINT SUPPORT GAUCHE	DICHTUNG LINKE HALTERUNG	JUNTA SOPORTE IZQUIERDO
38		20710170	1	SUPPORTO SN SPORTELLO ISPEZIONE	LEFT SUPPORT	SUPPORT GAUCHE	LINKE HALTERUNG	SOPORTE IZQUIERDO
39		60220803	2	DADO M8 AUTOBL. - UNI 7474 INOX	LOCK NUT INOX	ECROU AUTOBLOQUANT INOX	STOPMUTTER INOX	TUERCA AUTOBLOQUEANTE INOX
40		60110618	3	VITE M6x30 TE - UNI 5739 DIN INOX	SCREW INOX	VIS INOX	SCHRAUBE INOX	TORNILLO INOX
41		20710200	1	PIASTRA INTERNA DX SPORTELLO ISP.	INNER PLAQUE RIGHT	PLAQUE INTERIEUR DROITE	INNERE AUFLAGE RECHTS	PLACA INTERIOR DERECHO
42		47800100	1	GUARNIZIONE SUPP. DX SPORTELLO	GASKET RIGHT SUPPORT	JOINT SUPPORT DROITE	DICHTUNG RECHTE HALTERUNG	JUNTA SOPORTE DERECHO
43		20710160	1	SUPPORTO DX SPORTELLO ISPEZIONE	RIGHT SUPPORT	SUPPORT DROITE	RECHTE HALTERUNG	SOPORTE DERECHO
44		20710150	1	SPORTELLO ISPEZIONE	INSPECTION DOOR	PORTILLON D'INSPECTION	ABDECKPLATTE	PORTEZUELA DE INSPECCIÓN
45		47800090	1	GUARNIZIONE SPORTELLO ISPEZIONE	GASKET INSPECTION DOOR	JOINT PORTILLON D'INSPECTION	DICHTUNG ABDECKPLATTE	JUNTA PORTEZUELA DE INSPECCIÓN
46		20710220	1	STAFFA SPORTELLO ISPEZIONE	SUPPORT INSPECTION DOOR	ATTAQUE PORTILLON D'INSPECT.	HALTERUNG ABDECKPLATTE	SOPORTE FIJADOR PORTEZUELA
47		20710190	2	REGISTRO SPORTELLO ISPEZIONE	ADJUSTER INSPECTION DOOR	REGLAGE PORTILLON D'INSPECT.	VERSTELLSCHRAUBE ABDECKPL.	REGULADOR PORTEZUELA DE INSP.
48		60210812	2	DADO M8 - UNI 5588 INOX	NUT INOX	ECROU INOX	MUTTER INOX	TUERCA INOX

## GRUPPO SERBATOI

TANKS ASSEMBLY • GROUPE DES RESERVOIRS • GRUPPE TANKS • GRUPO DEPÓSITOS

0710-10 R01

Pos.	S/N	Codice	Q.tà	Denominazione	Description	Description	Benennung	Descripción
49		20710180	2	COLONNETTA SPORTELLO ISPEZIONE	STUD BOLT INSPECTION DOOR	COLONNETTE PORTILLON D'INSP.	SCHRAUBBOLZEN ABDECKPLATTE	PRISIONERO PORTEZUELA DE INSP.
50		60306008	2	RONDELLA Ø6x18 - UNI 6593 INOX	WASHER INOX	RONDELLE INOX	UNTERLAGSCHEIBE INOX	ARANDELA INOX
51		20710240	2	PERNO SPORTELLO ISPEZIONE	PIN INSPECTION DOOR	AXE PORTILLON D'INSPECTION	BOLZEN ABDECKPLATTE	PERNO PORTEZUELA DE INSPECCIÓN
52		60702002	2	COPIGLIA Ø 2x20 - INOX UNI 1336	SPLIT PIN INOX	GOUPILLE INOX	SPLINT INOX	PASADOR DE ALETAS INOX
53		60111024	1	VITE M10x60 TE - UNI 5739 INOX	SCREW INOX	VIS INOX	SCHRAUBE INOX	TORNILLO INOX
54		60221001	1	DADO M10 AUTOBL. - UNI 7474 INOX	LOCK NUT INOX	ECROU AUTOBLOQUANT INOX	STOPMUTTER INOX	TUERCA AUTOBLOQUEANTE INOX
55		20710230	1	LEVA SPORTELLO ISPEZIONE	LEVER INSPECTION DOOR	LEVIER PORTILLON D'INSPECT.	HEBEL ABDECKPLATTE	PALANCA FIJADOR PORTEZUELA
56		60306008	1	RONDELLA Ø6x18 - UNI 6593 INOX	WASHER INOX	RONDELLE INOX	UNTERLAGSCHEIBE INOX	ARANDELA INOX
57		62521001	2	FASTON MASCHIO 6.3 NUDO	FASTON	FASTON	FASTON	FASTON
58		61930006	2	FASCETTA STRINGITUBO MM.50-65	CLAMP HOSE WRENCH	COLLIER SERRE-TUYAU	BRIDE SCHLAUCHKLEMME	ABRAZADERA BLOQUEO TUBO
59		47103130	6	BOCCOLA	BUSHING	BAGUE	BUCHSE	CASQUILLO
60		60514001	6	RONDELLA CON. Ø14x32 DENT. INT.	CONICAL WASHER	RONDELLE CONIQUE	KONISCHE UNTERLAGSCHEIBE	ARANDELA CÓNICA
61		60308009	6	RONDELLA Ø8x32 - UNI 6593	WASHER	RONDELLE	UNTERLAGSCHEIBE	ARANDELA
62		60110812	4	VITE M8x35 TE - UNI 5739	SCREW	VIS	SCHRAUBE	TORNILLO
63		60110829	1	VITE M8x60 TE - UNI 5737	SCREW	VIS	SCHRAUBE	TORNILLO
64		60110840	1	VITE M8x110 TE - UNI 5737	SCREW	VIS	SCHRAUBE	TORNILLO
65		61940003	1	COLLARE PER GUAINA Ø10	COLLAR FOR SHEATH	COLLIER POUR GAINÉ	BUNDRING SCHUTZMANTEL	COLLAR PAR VAINA



## GRUPPO ASPIRAZIONE

SUCTION ASSEMBLY • GROUPE DE L'ASPIRATION • GRUPPE ABSAUGUNG • GRUPO ASPIRACIÓN

0710-11 R00

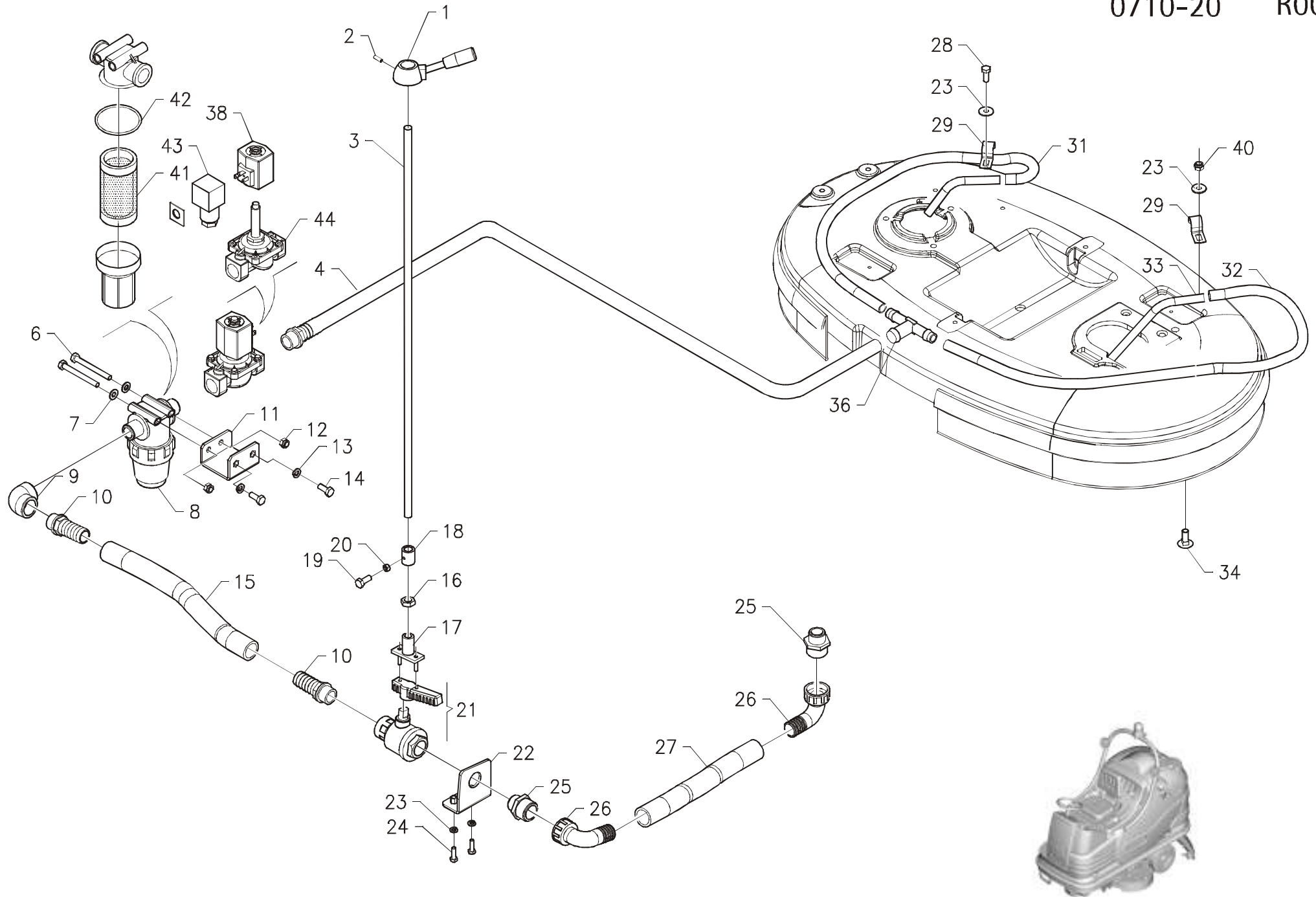
Pos.	S/N	Codice	Q.tà	Denominazione	Description	Description	Benennung	Descripción
1		60110635	6	VITE M6x130 TE - UNI 5737	SCREW	VIS	SCHRAUBE	TORNILLO
2		20810020	2	CUFFIA ASPIRATORE	SUCTION MOTOR CASING	PROTECTEUR MOTEUR D'ASP.	ABDECKUNG SAUGMOTOR	COBERTURA MOTOR ASP.
3		20110080	2	LAMIERA INTERNA PROTEZIONE	INNER PROTECTION RING	ANNEAU INTER. PROTECTION	INNERER SCHUTZRING	CHAPA INTERIOR DE PROTECCIÓN
4		48106020	2	ANTIVIBRANTE ASPIRATORE CONV.	VIBRATION-DAMPING	ANTIVIBRANT MOTEUR D'ASP.	DÄMMSCHICHT SAUGMOTOR	ANTIVIBRANTE MOTOR ASPIR.
5		48101010	2	SEPARATORE ASPIRATORE	SEPARATOR SUCTION MOTOR	SEPARATEUR MOTEUR D'ASP.	SEPARATOR SAUGMOTOR	SEPARADOR MOTOR DE ASP.
6		63608111	4	SPAZZOLA MOTORE	CARBON BRUSH MOTOR	CHARBON DE MOTEUR	KOHLEBÜRSTE MOTOR	ESCOBILLA MOTOR
7		60306007	6	RONDELLA Ø6x18 - UNI 6593	WASHER	RONDELLE	UNTERLAGSCHEIBE	ARANDELA
8		49400010	1	MORSETTIERA	TERMINAL BOARD	BARRETTE DE CONNEXION	KLEMMBRETT	CAJA DE BORNES
9		49330070	2	MOTORE ASP. 36V - 600W CONV.	SUCTION MOTOR	MOTEUR D'ASPIRATION	SAUGMOTOR	MOTOR DE ASPIRACIÓN
10		47804010	2	GUARNIZIONE ASPIRATORE Ø154	SUCTION MOTOR GASKET	JOINT MOTEUR D'ASPIRATION	DICHTUNGSRING SAUGMOTOR	GUARNICIÓN MOTOR ASPIRACIÓN
11		20810080	1	BASE CUFFIA ASPIRATORE + INSERTI	SUCTION MOTOR BASE + INSERT	BASE MOTEUR D'ASP. + ENCART	BASIS SAUGMOTOR + EINSATZ	BASE MOTOR DE ASP. + INSERTO
12		60110612	5	VITE M6x20 TE - UNI 5739	SCREW	VIS	SCHRAUBE	TORNILLO
13		60306007	4	RONDELLA Ø6x18 - UNI 6593	WASHER	RONDELLE	UNTERLAGSCHEIBE	ARANDELA
14		60210601	2	DADO M6 - DIN 439 INOX	NUT INOX	ECROU INOX	MUTTER INOX	TUERCA INOX
15		62030008	1	TAPPO	CAP	BOUCHON	DECKEL	TAPA
16		V0610006	2	ASSIEME CUFFIA MOTORE ASPIRAZIONE	SUCTION MOTOR ASSEMBLY	GROUPE DE MOTEUR D'ASP.	GRUPPE SAUGMOTOR	GRUPO MOTOR DE ASPIRACIÓN
17		60110608	4	VITE M6x16 TE - UNI 5739	SCREW	VIS	SCHRAUBE	TORNILLO
18		60506004	4	RONDELLA Ø6x2,5 GROWER - ASA B27	LOCK WASHER	RONDELLE FREIN	ZAHNSCHEIBE	ARANDELA DENTADA
19		60306007	4	RONDELLA Ø6x18 - UNI 6593	WASHER	RONDELLE	UNTERLAGSCHEIBE	ARANDELA
20		63130004	4	CONTATTO 35 MMQ CONNETTORE 160A	CONTACT	CONTACT	KONTAKT	CONTACTO
21		63110009	2	CORPO CONNETTORE SBE 160A	BIPOLAR CONNECTOR	CONNECTEUR BIPOL.	BIPOLARSTECKER	CONECTOR BIPOLAR
22		63140001	1	KIT POLARIZZATORE PER CONNETTORE	POLARIZER ASSEMBLY	GROUPE DE POLARISEUR	GRUPPE POLARISATOR	GRUPO POLARIZADOR
23		61706004	2	GALLETTO GB34 M6 CIECO INOX	WING NUT INOX	PAPILLON INOX	FLÜGELSCHRAUBE INOX	MARIPOSA INOX
24		63120003	1	MANETTA PER CONNETTORE SBE 160	CONNECTOR LEVER	MANETTE CONNECTEUR	HEBEL LADESTECKER	MANETA CONECTOR
25		62406014	2	INSERTO ESAGONALE M6 TC	INSERT	ENCART	EINSATZ	INSERTO
26		20710270	1	SUPPORTO ASPIRATORE	SUPPORT SUCTION MOTOR	SUPPORT MOTEUR D'ASPIRATION	HALTERUNG SAUGMOTOR	SOPORTE MOTOR DE ASPIRACIÓN
27		60100615	2	VITE M6x50 TTQST	SCREW	VIS	SCHRAUBE	TORNILLO
28		20810040	2	MANICOTTO TUBO SCARICO CONV.	COUPLER	MANCHON	MUFFE	MANGUITO
29		47610160	2	TUBO Ø32x1150 SCARICO ARIA	HOSE AIR OUTLET	TUYAU SORTIE D'AIR	SCHLAUCH ABLUFT	TUBO DE GOMA SALIDA DE AIRE
30		62200004	2	CHIUSURA A LEVA INOX	LEVER CLOSING INOX	FERMETURE A LEVIER INOX	HEBELSCHLIESSUNG INOX	CIERRE A PALANCA INOX
31		47800070	1	GUARNIZIONE SCATOLA FILTRI	GASKET FILTER BOX	JOINT BOITIER FILTRES	DICHTUNG FILTERGEHÄUSE	JUNTA CAJA FILTROS
32		60220803	2	DADO M8 AUTOBL. - UNI 7474 INOX	LOCK NUT INOX	ECROU AUTOBLOQUANT INOX	STOPMUTTER INOX	TUERCA AUTOBLOQUEANTE INOX
33		60308003	2	RONDELLA Ø8x17 - DIN 125A INOX	WASHER INOX	RONDELLE INOX	UNTERLAGSCHEIBE INOX	ARANDELA INOX
34		47900010	2	FILTRO GALLEGGIANTE	FILTER FLOAT	FILTRE DE FLOTTEUR	SCHWIMMERFILTER	FILTRO DE FLOTADOR
35		60210806	2	DADO M8 - UNI 5589 INOX	NUT INOX	ECROU INOX	MUTTER INOX	TUERCA INOX
36		60308007	4	RONDELLA Ø8x24 - UNI 6593 INOX	WASHER INOX	RONDELLE INOX	UNTERLAGSCHEIBE INOX	ARANDELA INOX
37		20710030	1	COPERCHIO FILTRI	COVER FILTERS	COUVERCLE FILTRES	DECKEL FÜR FILTER	TAPA FILTROS
38		60110822	2	VITE M8x45 TE - UNI 5739-65 INOX	SCREW INOX	VIS INOX	SCHRAUBE INOX	TORNILLO INOX
39		60220403	4	DADO M4 - UNI 7474 INOX	NUT INOX	ECROU INOX	MUTTER INOX	TUERCA INOX
40		60506002	4	RONDELLA Ø6 DENT. - DIN 6798/A	LOCK WASHER	RONDELLE FREIN	ZAHNSCHEIBE	ARANDELA DENTADA
41		60140410	4	VITE M4x8 TCTC - UNI 7687 INOX	SCREW INOX	VIS INOX	SCHRAUBE INOX	TORNILLO INOX
42		61706001	2	VOLANTINO VPZ22 M6x20	HANDWHEEL	VOLANT	HANDRAD	RUEDA DE MANIOBRA
43		20710020	1	SCATOLA FILTRI	BOX FILTERS	BOITIER DES FILTRES	FILTERSCHACHTEL	CAJA DE FILTROS
44		62320020	4	RACCORDO CURVO	BENT FITTING	RACCORD COURBE	ECKANSCHLUSS	RACOR CURVO
45		47610220	1	TUBO Ø38,2x270 ASPIRATORE	SUCTION HOSE	TUYAU D'ASPIRATION	SAUGSCHLAUCH	TUBO DE ASPIRACIÓN
46		47610230	1	TUBO Ø38,2x160 ASPIRAZIONE	SUCTION HOSE	TUYAU D'ASPIRATION	SAUGSCHLAUCH	TUBO DE ASPIRACIÓN
47		47610210	1	TUBO Ø50,1x500 ASPIRAZIONE	SUCTION HOSE	TUYAU D'ASPIRATION	SAUGSCHLAUCH	TUBO DE ASPIRACIÓN
48		61930006	1	FASCETTA STRINGITUBO MM.50-65	CLAMP HOSE WRENCH	COLLIER SERRE-TUYAU	BRIDE SCHLAUCHKLEMME	ABRAZADERA BLOQUEO TUBO

**GRUPPO ASPIRAZIONE**

SUCTION ASSEMBLY • GROUPE DE L'ASPIRATION • GRUPPE ABSAUGUNG • GRUPO ASPIRACIÓN

**0710-11 R00**

Pos.	S/N	Codice	Q.tà	Denominazione	Description	Description	Benennung	Descripción
49		60100691	3	VITE M6x14 TBEI - ISO 7380 INOX	SCREW INOX	VIS INOX	SCHRAUBE INOX	TORNILLO INOX
50		60506004	3	RONDELLA Ø6x2,5 GROWER	LOCK WASHER	RONDELLE FREIN	ZAHNSCHEIBE	ARANDELA DENTADA
51		20710070	1	FLANGIA	FLANGE	FLASQUE	FLANSCH	BRIDA
52		47800050	1	GUARNIZIONE	GASKET	JOINT	DICHTUNG	JUNTA



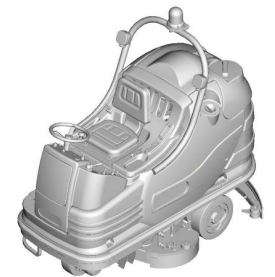
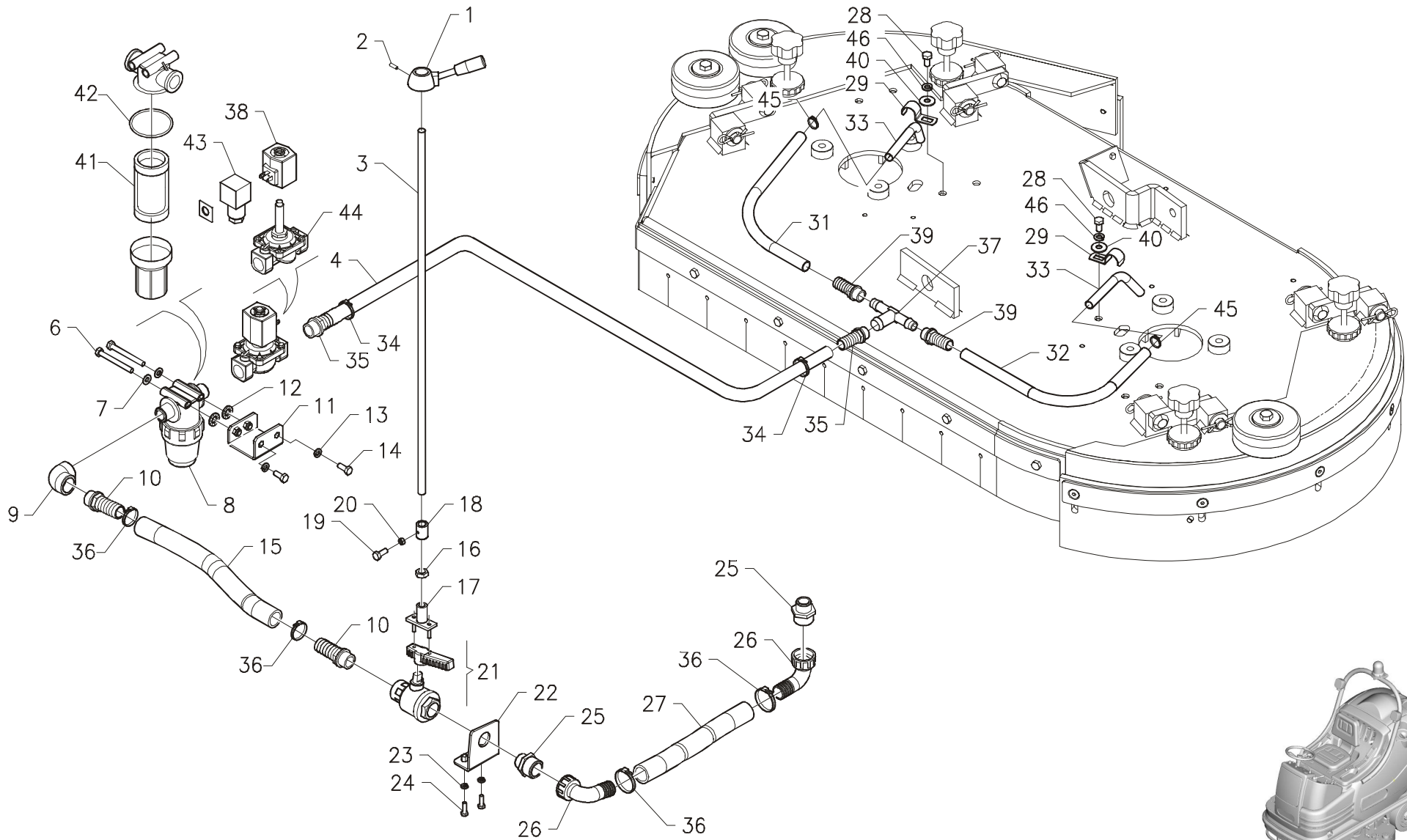
## GRUPPO IDRICO

WATER UNIT ASSEMBLY • GROUPE HYDRIQUE • WASSERGRUPPE • GRUPO HÍDRICO

0710-20 R00

Pos.	S/N	Codice	Q.tà	Denominazione	Description	Description	Benennung	Descripción
1		20710140	1	LEVA RUBINETTO LM46 P12 LAVORATA	SOLUTION VALVE LEVER	LEVIER DE ROBINET	HEBEL WASSERHAHN	PALANCA GRIFO
2		60160503	1	GRANO M5x20 E.I. UNI 5923 -DIN913	DOWEL	VIS CYLINDRIQUE	MADENSCHRAUBE	TORNILLO PRISIONERO
3		20710080	1	ASTA RUBINETTO	ROD SOLUTION VALVE	TIGE ROBINET	STANGE WASSERHAHN	VARILLO GRIFO
4		47630350	1	TUBO Ø 20x700 SPIRALE ACCIAIO	HOSE	TUYAU	SCHLAUCH	TUBO DE GOMA
6		60110834		VITE M8x75 TE UNI 5737 DIN 931 (8.8)	SCREW	VIS	SCHRAUBE	TORNILLO
7		60308004		ROSETTA 8x17x1,6 UNI 6592HH	WASHER	RONDELLE	UNTERLAGSCHEIBE	ARANDELA
8		47900070	1	FILTRO 3/4" M.M. 32 MESH	FILTER	FILTRE	FILTER	FILTRO
9		62320015		RACCORDO CURVO 90° 3/4" F.F.	BENT FITTING	RACCORD COURBE	VERSCHRAUBUNG GEBOGEN	RACOR CURVO
10		62340170	2	PORTAGOMMA DIRITTO 3/4" X25	STRAIGHT FITTING	RACCORD DROIT	SCHLAUCHANSCHLUSS GERADE	EMPALME RECTO
11		20701030	1	STAFFA FILTRO	FILTER SUPPORT	ATTAQUE DE FILTRE	FILTERHALTERUNG	SOPORTE FIJADOR FILTRO
12		60220801		DADO M8 H8 AUTOBL. UNI 7474	LOCK NUT	ECROU AUTOBLOQUANT	STOPMUTTER	TUERCA AUTOBLOQUEANTE
13		60508001		RONDELLA 8 GROWER ASA B27	LOCK WASHER	RONDELLE FREIN	ZAHNSCHEIBE	ARANDELA DENTADA
14		60110809		VITE M8x25 TE UNI 5739 DIN 933 (8.8)	SCREW	VIS	SCHRAUBE	TORNILLO
15		47630360		TUBO Ø 25x360 SPIRALE ACCIAIO	HOSE	TUYAU	SCHLAUCH	TUBO DE GOMA
16		60211202		DADO M12 H10 UNI 5588	NUT	ECROU	MUTTER	TUERCA
17		20710120		FLANGIA ASTA RUBINETTO	FLANGE	FLASQUE	FLANSCH	BRIDA
18		20710260	1	FERMO ASTA RUBINETTO	STOP	ARRET	STOPBELEG	PLAQUETA DE SUJECION
19		60110502		VITE M5x12 TE UNI 5739 DIN 933	SCREW	VIS	SCHRAUBE	TORNILLO
20		60210502		DADO M5 H4 UNI 5588	NUT	ECROU	MUTTER	TUERCA
21		20710130		VALVOLA A SFERA 3/4" F.F. LAVORATA	VALVE	SOUPAPE	VENTIL	VALVULA
22		20701040	1	STAFFA RUBINETTO	SUPPORT	ATTAQUE	HALTERUNG	SOPORTE FIJADOR
23		60506004		RONDELLA 6x2,5x1,8 GROWER	LOCK WASHER	RONDELLE FREIN	ZAHNSCHEIBE	ARANDELA DENTADA
24		60110612		VITE M6x20 TE UNI 5739 DIN 933 (8.8)	SCREW	VIS	SCHRAUBE	TORNILLO
25		62360040	2	NIPPLO RIDOTTO 1"-3/4" -MM	NIPPLE	RACCORD	NIPPEL	BOQUILLA ROSCADA
26		62340140	2	PORTAGOMMA CURVO 1" X25	BENT FITTING	RACCORD COURBE	VERSCHRAUBUNG GEBOGEN	RACOR CURVO
27		47630370	1	TUBO Ø 25x300 SPIRALE ACCIAIO	HOSE	TUYAU	SCHLAUCH	TUBO DE GOMA
28		60110608		VITE M6x16 TE UNI 5739 DIN 933	SCREW	VIS	SCHRAUBE	TORNILLO
29		61940001		GRAFFETTA PER TUBO DIAM.16-17	CLIP	PATTE DE FIXATION	BÜGEL	ABRAZADERA
31		47630020	2	TUBO Ø 10x330 SPIRALE ACCIAIO	HOSE	TUYAU	SCHLAUCH	TUBO DE GOMA
32		47630300	1	TUBO Ø 10x240 (R T)	HOSE	TUYAU	SCHLAUCH	TUBO DE GOMA
33		20302110	2	TUBO USCITA ACQUA	PIPE WATER OUTLET	TUBE SORTIE D'EAU	WASSERROHR	TUBO DE AGUA
34		60100601		VITE M6x16 TTQST UNI 5732	SCREW	VIS	SCHRAUBE	TORNILLO
36		62330020	1	RACCORDO A T 90° 3/4" F	T-FITTING	RACCORD A T	T-VERSCHRAUBUNG	CODO DE TRES BOCAS
38		47523020	1	BOBINA 36V PER ELETTROVALVOLA	COIL	BOBINE	SPULE	BOBINA
40		60220601		DADO M6 H6 AUTOBL. UNI 7474	LOCK NUT	ECROU AUTOBLOQUANT	STOPMUTTER	TUERCA AUTOBLOQUEANTE
41		47900100	1	CARTUCCIA FILTRO	FILTER CARTRIDGE	CARTOUCHE DE FILTRE	FILTEREINSATZ	CARTUCHO FILTRO
42		47900110	1	GUARNIZIONE FILTRO	FILTER GASKET	JOINT DE FILTRE	FILTERDICHTUNG	JUNTA DE FILTRO
43		47592010	1	CONNETTORE QUADRATO	CONNECTOR	CONNECTEUR	STECKER	CONECTOR
44		47513010	1	CORPO ELETTROVALVOLA	SOLENOID VALVE BODY	CORPS D'ELECTROVANNE	KÖRPER MAGNETVENTIL	CUERPO ELECTROVALVULA



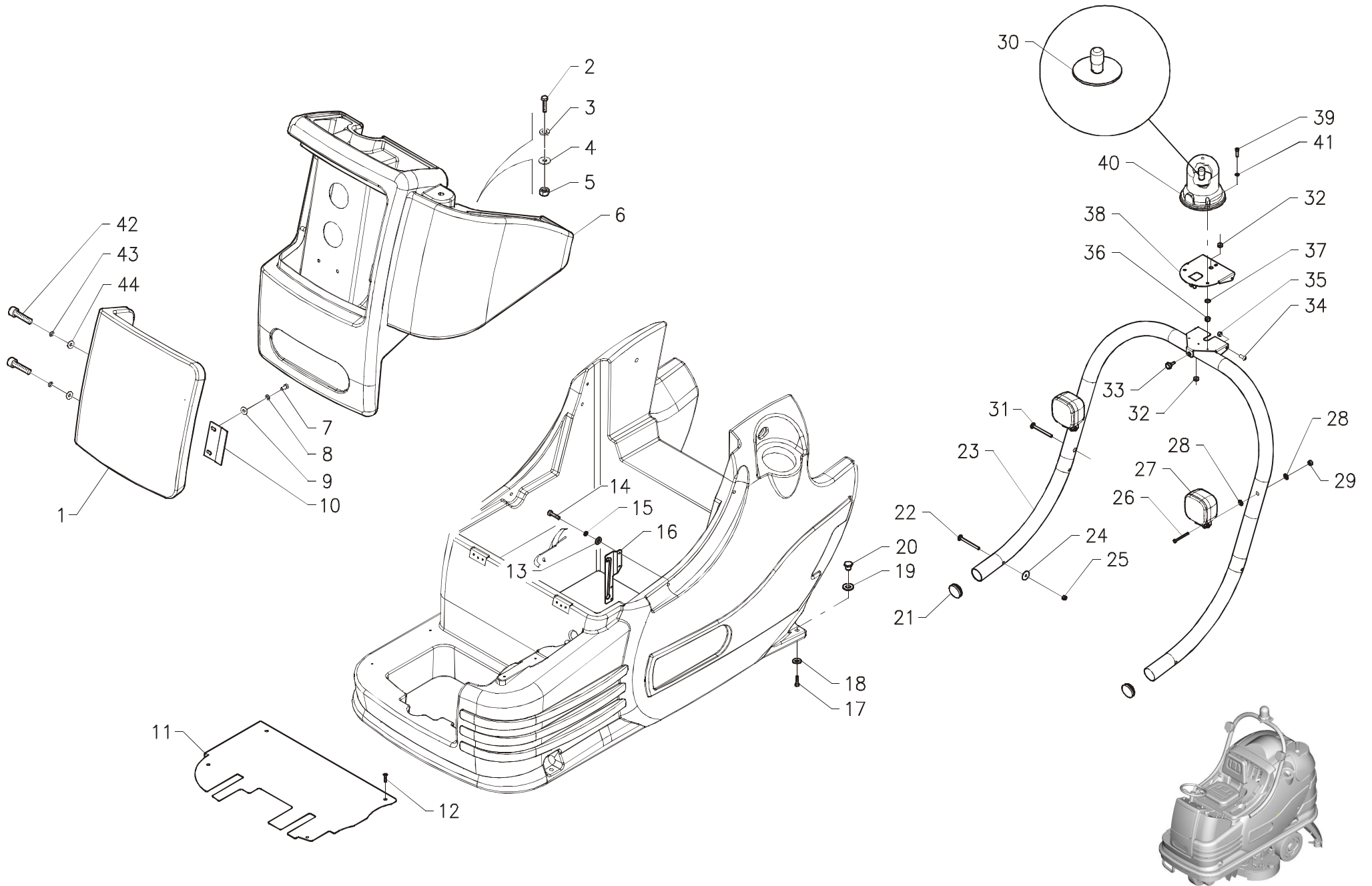


## GRUPPO IDRICO 100

WATER UNIT ASSEMBLY • GROUPE HYDRIQUE • WASSERGRUPPE • GRUPO HÍDRICO

## 0710-30 R00

Pos.	S/N	Codice	Q.tà	Denominazione	Description	Description	Benennung	Descripción
1		20710140	1	LEVA RUBINETTO LM46 P12 LAVORATA	SOLUTION VALVE LEVER	LEVIER DE ROBINET	HEBEL WASSERHAHN	PALANCA GRIFO
2		60160503	1	GRANO M5x20 E.I. - UNI 5923	DOWEL	VIS CYLINDRIQUE	MADENSCHRAUBE	TORNILLO PRISIONERO
3		20710080	1	ASTA RUBINETTO	ROD SOLUTION VALVE	TIGE ROBINET	STANGE WASSERHAHN	VARILLO GRIFO
4		47630350	1	TUBO Ø20x700 SPIRALE ACCIAIO	HOSE	TUYAU	SCHLAUCH	TUBO DE GOMA
6		60110834	2	VITE M8x75 TE - UNI 5737	SCREW	VIS	SCHRAUBE	TORNILLO
7		60309002	2	RONDELLA Ø8x24 - UNI 6593	WASHER	RONDELLE	UNTERLAGSCHEIBE	ARANDELA
8		47900070	1	FILTRO 3/4" M.M. 32 MESH	FILTER	FILTRE	FILTER	FILTRO
9		62320015	1	RACCORDO CURVO 90° 3/4" F.F.	BENT FITTING	RACCORD COURBE	VERSCHRAUBUNG GEBOGEN	RACOR CURVO
10		62340170	2	PORTAGOMMA DIRITTO 3/4" x25	STRAIGHT FITTING	RACCORD DROIT	SCHLAUCHANSCHLUSS GERADE	EMPALME RECTO
11		20701030	1	STAFFA FILTRO	FILTER SUPPORT	ATTAQUE DE FILTRE	FILTERHALTERUNG	SOPORTE FIJADOR FILTRO
12		60510001	2	RONDELLA Ø10 DENT. - DIN 6798/A	LOCK WASHER	RONDELLE FREIN	ZAHNSCHEIBE	ARANDELA DENTADA
13		60508001	2	RONDELLA Ø8 GROWER - DIN 127B	LOCK WASHER	RONDELLE FREIN	ZAHNSCHEIBE	ARANDELA DENTADA
14		60110809	2	VITE M8x25 TE - UNI 5739	SCREW	VIS	SCHRAUBE	TORNILLO
15		47630360	1	TUBO Ø25x360 SPIRALE ACCIAIO	HOSE	TUYAU	SCHLAUCH	TUBO DE GOMA
16		60211202	1	DADO M12 - UNI 5588	NUT	ECROU	MUTTER	TUERCA
17		20710120	1	FLANGIA ASTA RUBINETTO	FLANGE	FLASQUE	FLANSCH	BRIDA
18		20710260	1	FERMO ASTA RUBINETTO	STOP	ARRET	STOPBELEG	PLAQUETA DE SUJECION
19		60110502	1	VITE M5x12 TE - UNI 5739	SCREW	VIS	SCHRAUBE	TORNILLO
20		60210502	1	DADO M5 - UNI 5588	NUT	ECROU	MUTTER	TUERCA
21		20710130	1	VALVOLA A SFERA 3/4" F.F. LAVORATA	VALVE	SOUPAPE	VENTIL	VALVULA
22		20701040	1	STAFFA RUBINETTO	SUPPORT	ATTAQUE	HALTERUNG	SOPORTE FIJADOR
23		60506004	2	RONDELLA Ø6 GROWER - ASA B27	LOCK WASHER	RONDELLE FREIN	ZAHNSCHEIBE	ARANDELA DENTADA
24		60110612	2	VITE M6x20 TE - UNI 5739	SCREW	VIS	SCHRAUBE	TORNILLO
25		62360040	2	NIPPLA RIDOTTO 1"-3/4" -MM	NIPPLE	RACCORD	NIPPEL	BOQUILLA ROSCADA
26		62340140	2	PORTAGOMMA CURVO 1" X25	BENT FITTING	RACCORD COURBE	VERSCHRAUBUNG GEBOGEN	RACOR CURVO
27		47630370	1	TUBO Ø25x300 SPIRALE ACCIAIO	HOSE	TUYAU	SCHLAUCH	TUBO DE GOMA
28		60110606	2	VITE M6x14 - TE UNI 5739 INOX	SCREW INOX	VIS INOX	SCHRAUBE INOX	TORNILLO INOX
29		61940001	2	GRAFFETTA PER TUBO DIAM.16-17	CLIP	PATTE DE FIXATION	BÜGEL	ABRAZADERA
31		47630020	1	TUBO Ø10x330 SPIRALE ACCIAIO	HOSE	TUYAU	SCHLAUCH	TUBO DE GOMA
32		47630300	1	TUBO Ø10x240 (R T)	HOSE	TUYAU	SCHLAUCH	TUBO DE GOMA
33		20202070	2	TUBO USCITA ACQUA	PIPE WATER OUTLET	TUBE SORTIE D'EAU	WASSERROHR	TUBO DE AGUA
34		61930002	2	FASCETTA STRINGITUBO MM.15-24x12	CLAMP HOSE WRENCH	COLLIER SERRE-TUYAU	BRIDE SCHLAUCHKLEMME	ABRAZADERA BLOQUEO TUBO
35		62340160	2	PORTAGOMMA DIRITTO 3/4" x20	STRAIGHT FITTING	RACCORD DROIT	SCHLAUCHANSCHLUSS GERADE	EMPALME RECTO
36		61930008	4	FASCETTA STRINGITUBO MM.22-32x12	CLAMP HOSE WRENCH	COLLIER SERRE-TUYAU	BRIDE SCHLAUCHKLEMME	ABRAZADERA BLOQUEO TUBO
37		62330020	1	RACCORDO A T 90° 3/4" F	T-FITTING	RACCORD A T	T-VERSCHRAUBUNG	CODO DE TRES BOCAS
38		47523020	1	BOBINA 36V PER ELETTROVALVOLA	COIL	BOBINE	SPULE	BOBINA
39		62340150	2	PORTAGOMMA DIRITTO 3/4" x13	STRAIGHT FITTING	RACCORD DROIT	SCHLAUCHANSCHLUSS GERADE	EMPALME RECTO
40		60306008	2	RONDELLA Ø6x18 - UNI 6593 INOX	WASHER INOX	RONDELLE INOX	UNTERLAGSCHEIBE INOX	ARANDELA INOX
41		47900100	1	CARTUCCIA FILTRO	FILTER CARTRIDGE	CARTOUCHE DE FILTRE	FILTREINSATZ	CARTUCHO FILTRO
42		47900110	1	GUARNIZIONE FILTRO	FILTER GASKET	JOINT DE FILTRE	FILTERDICHTUNG	JUNTA DE FILTRO
43		47592010	1	CONNETTORE QUADRATO	CONNECTOR	CONNECTEUR	STECKER	CONECTOR
44		47513010	1	CORPO ELETTROVALVOLA	SOLENOID VALVE BODY	CORPS D'ELECTROVANNE	KÖRPER MAGNETVENTIL	CUERPO ELECTROVÁLVULA
45		61930003	2	FASCETTA STRINGITUBO MM.11-17x9	CLAMP HOSE WRENCH	COLLIER SERRE-TUYAU	BRIDE SCHLAUCHKLEMME	ABRAZADERA BLOQUEO TUBO
46		60506007	2	RONDELLA Ø8 GROWER-DIN 7980 INOX	LOCK WASHER INOX	RONDELLE FREIN INOX	ZAHNSCHEIBE INOX	ARANDELA DENTADA INOX

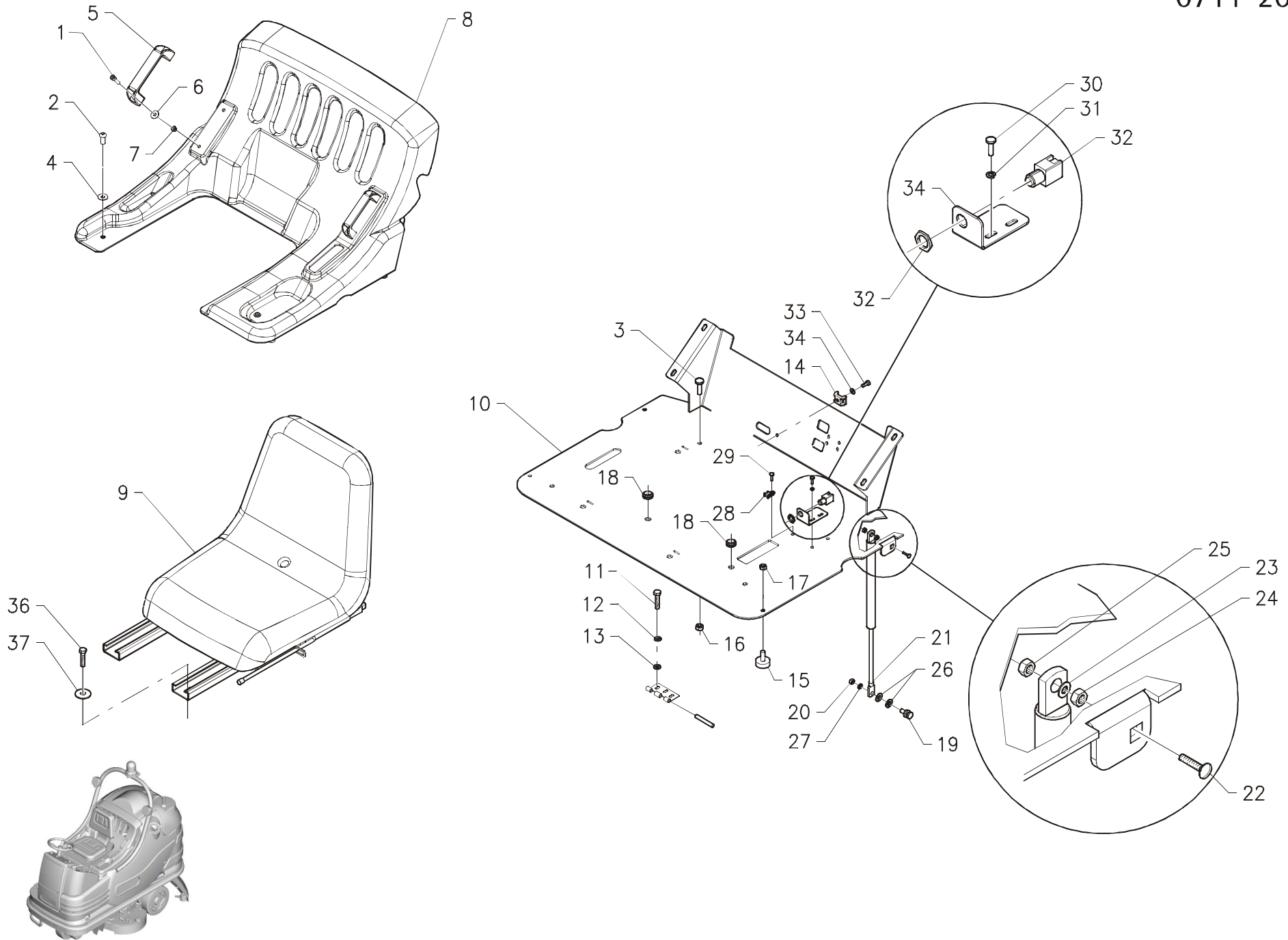


## GRUPPO CARROZZERIA

BODYWORK ASSEMBLY • GROUPE DE CARROSSERIE • GRUPPE KAROSSERIE • GRUPO CARROCERÍA

0711-10 R00

Pos.	S/N	Codice	Q.tà	Denominazione	Description	Description	Benennung	Descripción
1		20711040	1	COFANO	BONNET	CAPOT	ABDECKHAUBE	CAPOTA
2		60110608	2	VITE M6x16 TE - UNI 5739	SCREW	VIS	SCHRAUBE	TORNILLO
3		60506004	2	RONDELLA Ø6 GROWER - ASA B27	LOCK WASHER	RONDELLE FREIN	ZAHNSCHEIBE	ARANDELA DENTADA
4		60306010	2	RONDELLA Ø6x24 - UNI 6593	WASHER	RONDELLE	UNTERLAGSCHEIBE	ARANDELA
5		60220601	2	DADO M6 AUTOBL. - UNI 7473	LOCK NUT	ECROU AUTOBLOQUANT	STOPMUTTER	TUERCA AUTOBLOQUEANTE
6		20711020	1	CRUSCOTTO	INSTRUMENT BOARD	TABLEAU DE BORD	ARMATURENBRETT	TABLERO DE INSTRUMENTOS
7		60110608	2	VITE M6x16 TE - UNI 5739	SCREW	VIS	SCHRAUBE	TORNILLO
8		60506004	2	RONDELLA Ø6 GROWER - ASA B27	LOCK WASHER	RONDELLE FREIN	ZAHNSCHEIBE	ARANDELA DENTADA
9		60306007	2	RONDELLA Ø6x18 - UNI 6593	WASHER	RONDELLE	UNTERLAGSCHEIBE	ARANDELA
10		20711080	1	STAFFA AGGANCIAMENTO COFANO	SUPPORT	ATTAQUE	HALTERUNG	SOPORTE FIJADOR
11		20711030	1	PEDANA POGGIAPIEDI	BOTTOM PLATE	REPOSE PIED	BODENBLECH	PLATAFORMA
12		60180603	4	VITE M6x16 TPSEI - UNI 5933 INOX	SCREW INOX	VIS INOX	SCHRAUBE INOX	TORNILLO INOX
13		60306007	2	RONDELLA Ø6x18 - UNI 6593	WASHER	RONDELLE	UNTERLAGSCHEIBE	ARANDELA
14		60110608	2	VITE M6x16 TE - UNI 5739	SCREW	VIS	SCHRAUBE	TORNILLO
15		60506004	2	RONDELLA Ø6 GROWER - ASA B27	LOCK WASHER	RONDELLE FREIN	ZAHNSCHEIBE	ARANDELA DENTADA
16		20711060	1	GUIDA MOLLA A GAS	GUIDE	GUIDE	FÜHRUNG	GUIA
17		60110812	4	VITE M8x35 TE - UNI 5739	SCREW	VIS	SCHRAUBE	TORNILLO
18		60308009	4	RONDELLA Ø8x32 - UNI 6593	WASHER	RONDELLE	UNTERLAGSCHEIBE	ARANDELA
19		60514001	4	RONDELLA CON. Ø14x32 DENT. INT.	CONICAL WASHER	RONDELLE CONIQUE	KONISCHE UNTERLAGSCHEIBE	ARANDELA CÓNICA
20		47103130	4	BOCCOLA	BUSHING	BAGUE	BUCHSE	CASQUILLO
21		62010004	2	PUNTALE TT50	CAP	CAPUCHON	DECKEL	TAPA
22		60100817	2	VITE M8x90 TTQST - UNI 5732	SCREW	VIS	SCHRAUBE	TORNILLO
23		20711110	1	ROLLBAR	ROLLBAR	ROLLBAR	ROLLBÜGEL	SOPORTE
24		60308009	4	RONDELLA Ø8x32 - UNI 6593	WASHER	RONDELLE	UNTERLAGSCHEIBE	ARANDELA
25		60220801	4	DADO M8 AUTOBL. - UNI 7474	LOCK NUT	ECROU AUTOBLOQUANT	STOPMUTTER	TUERCA AUTOBLOQUEANTE
26	OPT.	60111026	2	VITE M10x70 TE - UNI 5739	SCREW	VIS	SCHRAUBE	TORNILLO
27	OPT.	63710010	2	FARO DI LAVORO	WORKING LIGHT	PROJECTEUR DE TRAVAIL	ARBEITSLICHT	FARO DE TRABAJO
28	OPT.	60311001	4	RONDELLA Ø11x30 - UNI 6593	WASHER	RONDELLE	UNTERLAGSCHEIBE	ARANDELA
29	OPT.	60221003	2	DADO M10 AUTOBL. - UNI 7473	LOCK NUT	ECROU AUTOBLOQUANT	STOPMUTTER	TUERCA AUTOBLOQUEANTE
30		63310030	1	LAMPADA PER LAMP. + SCHEDA	ELECTRIC BULB + CHECK CARD	AMPOULE + PLAQUE CONTROLE	GLÜHLAMPE + KONTROLLKARTE	LÁMPARA + FICHA CONTROL
31		60100819	2	VITE M8x110 TTQST - UNI 5732	SCREW	VIS	SCHRAUBE	TORNILLO
32		63713001	2	PASSACAVO	FAIRLEAD	PASSE-CABLE	KABELDURCHGANG	GUIACABLE
33		61706001	1	VOLANTINO VPZ22 M6x20	HANDWHEEL	VOLANT	HANDGRIFF	RUEDA DE MANIOBRA
34		60100690	2	VITE M6x14 TBEI - ISO 7380	SCREW	VIS	SCHRAUBE	TORNILLO
35		60220601	2	DADO M6 AUTOBL. - UNI 7474	LOCK NUT	ECROU AUTOBLOQUANT	STOPMUTTER	TUERCA AUTOBLOQUEANTE
36		60220601	6	DADO M6 AUTOBL. - UNI 7474	LOCK NUT	ECROU AUTOBLOQUANT	STOPMUTTER	TUERCA AUTOBLOQUEANTE
37		60306003	2	RONDELLA Ø6x12 - UNI 6592	WASHER	RONDELLE	UNTERLAGSCHEIBE	ARANDELA
38		20711090	1	SUPPORTO LAMPEGGIATORE	SUPPORT	SUPPORT	HALTERUNG	SOPORTE
39		60130604	3	VITE M6x25 TCEI - UNI 5931	SCREW	VIS	SCHRAUBE	TORNILLO
40		63709006	1	LAMPEGGIANTE V10-100	WINKING LIGHT	CLIGNOTEUR COMPLET	BLINKLEUCHE	LUZ INTERMITENTE
41		60306003	3	RONDELLA Ø6x12 - UNI 6592	WASHER	RONDELLE	UNTERLAGSCHEIBE	ARANDELA
42		60130604	2	VITE M6x25 TCEI - UNI 5931	SCREW	VIS	SCHRAUBE	TORNILLO
43		60506004	2	RONDELLA Ø6 GROWER - ASA B27	LOCK WASHER	RONDELLE FREIN	ZAHNSCHEIBE	ARANDELA DENTADA
44		60306007	2	RONDELLA Ø6x12 - UNI 6592	WASHER	RONDELLE	UNTERLAGSCHEIBE	ARANDELA



## GRUPPO SEDILE

SEAT ASSEMBLY • GROUPE DE SIEGE • GRUPPE SITZ • GRUPO ASIEN TO

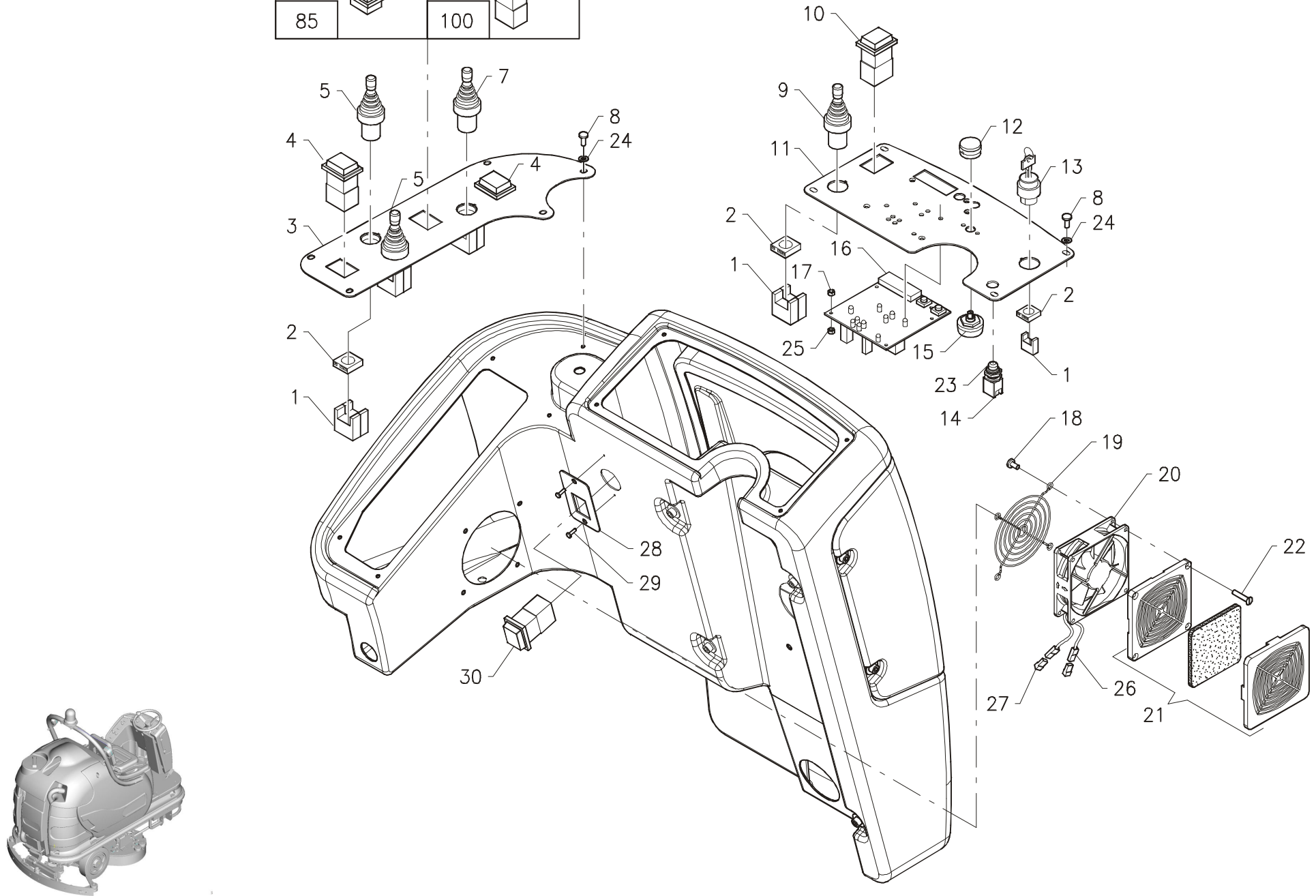
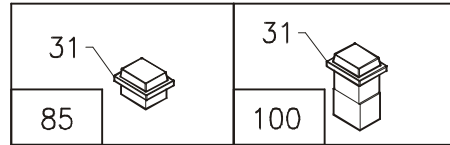
0711-20 R00

Pos.	S/N	Codice	Q.tà	Denominazione	Description	Description	Benennung	Descripción
1		60130604	4	VITE M6x25 TCEI - UNI 5931	SCREW	VIS	SCHRAUBE	TORNILLO
2		60100690	2	VITE M6x14 TBEI - ISO 7380	SCREW	VIS	SCHRAUBE	TORNILLO
3		60130801	1	VITE M8x14 TCEI - ISO 5931	SCREW	VIS	SCHRAUBE	TORNILLO
4		60306003	2	RONDELLA Ø6x12- UNI 6592	WASHER	RONDELLE	UNTERLAGSCHEIBE	ARANDELA
5		61820004	2	MANIGLIA	HANDLE	MANCHE	HANDGRIFF	MANILLA
6		60306007	4	RONDELLA Ø6x18 - UNI 6593	WASHER	RONDELLE	UNTERLAGSCHEIBE	ARANDELA
7		60220601	4	DADO M6 AUTOBL. - UNI 7474	LOCK NUT	ECROU AUTOBLOQUANT	STOPMUTTER	TUERCA AUTOBLOQUEANTE
8		20711050	1	CARTER SEDILE	SEAT COVER	CARTER DE SIEGE	SITZABDECKUNG	CÁRTER DE ASIEN TO
9		62408003	1	SEDILE CON GUIDE E MICRO	SEAT WITH GUIDES + MICROSW.	SIEGE AVEC GUIDES + MICROINT.	SITZ FÜHRUNGEN + MIKROSCH.	ASIEN TO CON GUIAS + MICROINT.
10		20711010	1	BASE SEDILE	BASE SEAT	BASE DE SIEGE	UNTERLAGE SITZ	BASE ASIEN TO
11		60100690	6	VITE M6x14 TBEI - ISO 7380	SCREW	VIS	SCHRAUBE	TORNILLO
12		60506004	6	RONDELLA Ø6 GROWER - ASA B27	LOCK WASHER	RONDELLE FREIN	ZAHNSCHEIBE	ARANDELA DENTADA
13		60306007	6	RONDELLA Ø6x18 - UNI 6593	WASHER	RONDELLE	UNTERLAGSCHEIBE	ARANDELA
14		63714001	1	SUPPORTO A SELLA	SADDLE SUPPORT	SUPPORT A SELLE	SATTELHALTERUNG	SOPORTE + ASIEN TO
15		62405001	4	PIEDINO ANTIVIBRANTE Ø20x7 M6x15	CAP VIBRATION-DAMPING	BOUCHON ANTIVIBRANT	DÄMMUNGSSTOPFEN	TAPÓN ANTIVIBRANTE
16		60220801	1	DADO M8 AUTOBL. - UNI 7474	LOCK NUT	ECROU AUTOBLOQUANT	STOPMUTTER	TUERCA AUTOBLOQUEANTE
17		60220601	4	DADO M6 AUTOBL. - UNI 7474	LOCK NUT	ECROU AUTOBLOQUANT	STOPMUTTER	TUERCA AUTOBLOQUEANTE
18		63713001	2	PASSACA VO	FAIRLEAD	PASSE-CABLE	KABELDURCHGANG	GUIACABLE
19		20711070	1	COLONNETTA	STUD BOLT	TIGE	GEWINDEBOLZEN	PRISIONERO
20		60210805	1	DADO M8 AUTOBL. - UNI 7474	LOCK NUT	ECROU AUTOBLOQUANT	STOPMUTTER	TUERCA AUTOBLOQUEANTE
21		49120020	1	MOLLA A GAS	GAS SHOCK ABSORBER	AMORTISSEUR PNEUMATIQUE	GASFEDER	AMORTIGUADOR A GAS
22		60100805	1	VITE M8x30 TTQST - UNI 5732	SCREW	VIS	SCHRAUBE	TORNILLO
23		60308004	1	RONDELLA Ø8x17 - UNI 6592	WASHER	RONDELLE	UNTERLAGSCHEIBE	ARANDELA
24		60210810	1	DADO M8 - UNI 5587	NUT	ECROU	MUTTER	TUERCA
25		60220801	1	DADO M8 AUTOBL. - UNI 7474	LOCK NUT	ECROU AUTOBLOQUANT	STOPMUTTER	TUERCA AUTOBLOQUEANTE
26		60308004	2	RONDELLA Ø8x17 - UNI 6592	WASHER	RONDELLE	UNTERLAGSCHEIBE	ARANDELA
27		60508002	1	RONDELLA Ø8 DENT. - DIN 6798/A	LOCK WASHER	RONDELLE FREIN	ZAHNSCHEIBE	ARANDELA DENTADA
28		63714002	1	SUPPORTO AD OCCHIELLO	EYE SUPPORT	SUPPORT A BOUCLE	HALTERUNG MIT ÖSE	SOPORTE CON OJAL
29		60140410	1	VITE M4x8 TCTC - UNI 7687 INOX	SCREW INOX	VIS INOX	SCHRAUBE INOX	TORNILLO INOX
30		60140410	1	VITE M4x8 TCTC - UNI 7687 INOX	SCREW INOX	VIS INOX	SCHRAUBE INOX	TORNILLO INOX
31		60304002	1	RONDELLA Ø4x9 - UNI 6592	WASHER	RONDELLE	UNTERLAGSCHEIBE	ARANDELA
32		63709004	1	PULSANTE AVVISATORE 12V + GHIERA	PUSH BUTTON HORN + RING NUT	BOU TON KLAXON + EMBOUT	KNOPF HUPE + NUTMUTTER	PULSADOR BOCINA+TUERCA ANUL.
33		60140410	1	VITE M4x8 TCTC - UNI 7687 INOX	SCREW INOX	VIS INOX	SCHRAUBE INOX	TORNILLO INOX
34		20708050	1	SUPPORTO MICRO FRENO	SUPPORT	SUPPORT	HALTERUNG	SOPORTE
35		60304002	1	RONDELLA Ø4x9 - UNI 6592	WASHER	RONDELLE	UNTERLAGSCHEIBE	ARANDELA
36		60110807	4	VITE M8x20 TE - UNI 5739	SCREW	VIS	SCHRAUBE	TORNILLO
37		60308004	4	RONDELLA Ø8x17 - UNI 6592	WASHER	RONDELLE	UNTERLAGSCHEIBE	ARANDELA

S/N 11005216

0712-10

R01



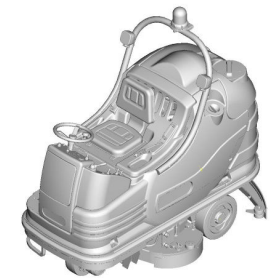
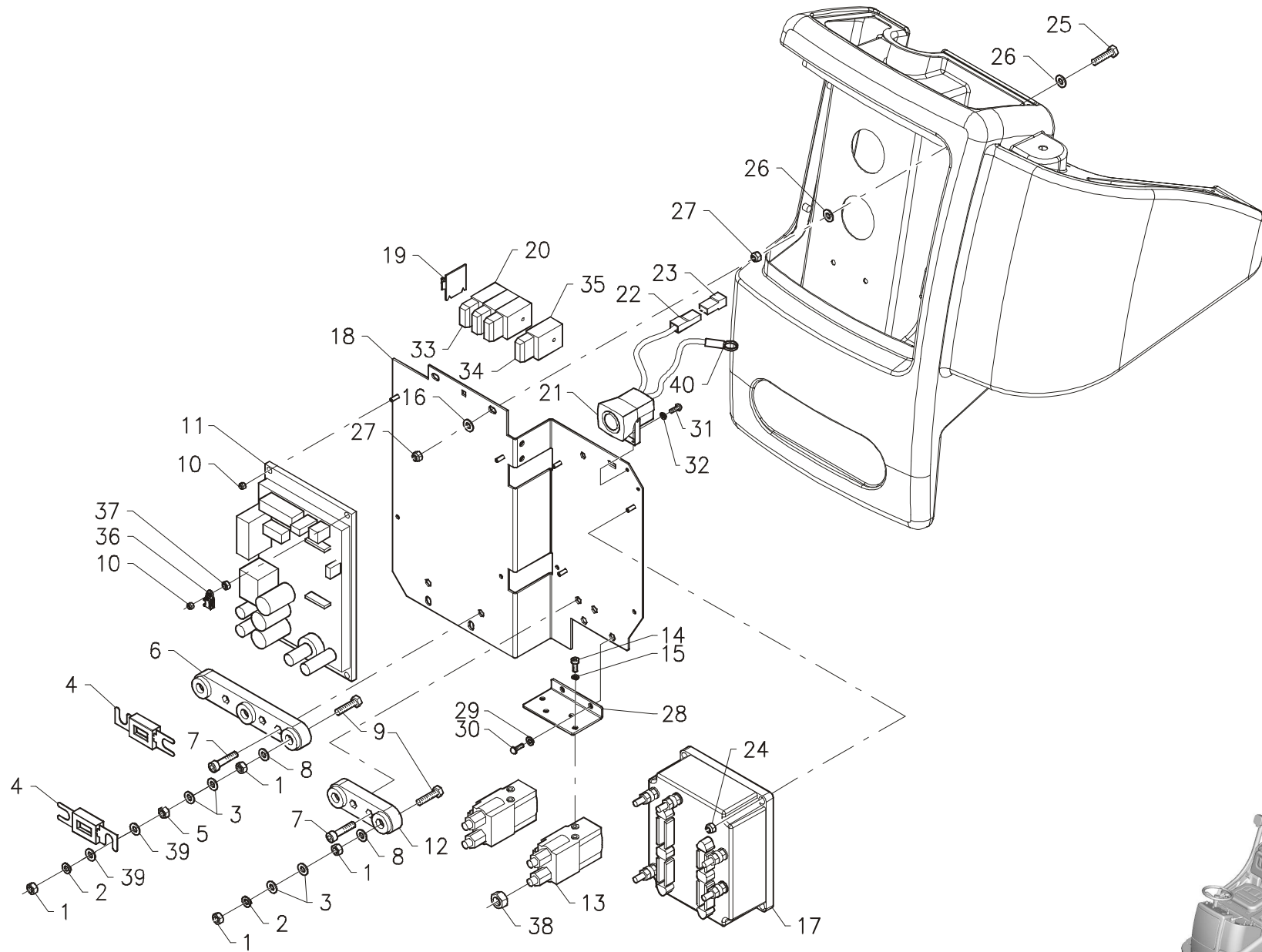
## GRUPPO PANNELLO COMANDI

ASSEMBLY PANEL OF CONTROL • GROUPE DE PANNEAU DES COMMANDES • GRUPPE KONTROLLTAFEL • GRUPO PANEL DE MANDOS

0712-10 R01

Pos.	S/N	Codice	Q.tà	Denominazione	Description	Description	Benennung	Descripción
1		63413001	9	CONTATTO	CONTACT	CONTACT	KONTAKT	CONTACTO
2		63499002	5	FLANGIA PER CONTATTO	FLANGE FOR CONTACT	FLASQUE POUR CONTACT	FLANSCH FÜR KONTAKT	BRIDA
3		20712020	1	LAMIERA CRUSCOTTO LATERALE	SIDE PLATE	TOLE LATERALE	SEITENPLATTE	CHAPA LATERAL
4		63403004	2	INTERRUTTORE 36V LUM. VERDE	SWITCH GREEN	INTERRUPTEUR VERT	SCHALTER GRÜN	INTERRUPTOR VERDE
5		63407002	2	MANIPOLATORE 1-0-2	MANIPULATOR	MANIPULATEUR	MANIPULATOR	MANIPULADOR
7		63407001	1	MANIPOLATORE 2 POS.	MANIPULATOR	MANIPULATEUR	MANIPULATOR	MANIPULADOR
8		60140504	9	VITE M5x14 TCTC - UNI 7687	SCREW	VIS	SCHRAUBE	TORNILLO
9		63407001	1	MANIPOLATORE 2 POS.	MANIPULATOR	MANIPULATEUR	MANIPULATOR	MANIPULADOR
10		63403006	1	DEVIATORE BIP. VERDE (I-II)	SWITCH GREEN	INTERRUPTEUR VERT	SCHALTER GRÜN	DESVIADOR VERDE
11		20712030	1	LAMIERA CRUSCOTTO ANTERIORE	FRONT PLATE	TOLE AVANT	VÖRDERE PLATTE	CHAPA DELANTERA
12		61810011	1	MANOPOLA Ø23x13 NERA	KNOB	POIGNEE	HANDGRIFF	EMPUÑADURA
13		63410001	1	INTERRUTTORE CON CHIAVI	SWITCH WITH KEYS	INTERRUPTEUR AVEC CLEFS	SCHALTER MIT SCHLÜSSEL	INTERRUPTOR CON LLAVES
14		63709004	1	PULSANTE PER AVVISATORE 12V	PUSH BUTTON HORN	BOUTON POUSSOIR KLAXON	DRUCKKNOPF HUPE	PULSADOR BOCINA
15		63405002	1	COMMUTATORE ROTANTE 3 POS.	ROTATING COMMUTATOR	COMMUTATEUR ROTATIF	ROTIERENDE SCHALTUNG	CONMUTADOR ROTATORIO
16		49705010	1	SCHEDA CRUSCOTTO	CHECK CARD CONTROL PANEL	PLAQUE DES COMMANDES	KARTE KONTROLLTAFEL	FICHA PANEL DE MANDOS
17		60210304	10	DADO M3 - UNI 5587 NYLON	NUT NYLON	ECROU NYLON	MUTTER NYLON	TUERCA NYLON
18		60190423	4	VITE Ø4,8x9,5 AUTO. TC - UNI 6954	SCREW	VIS	SCHRAUBE	TORNILLO
19		63719004	1	RETE METALLICA PER VENTOLA	METALLIC NET FOR FAN	GRILLAGE POUR VENTILATEUR	DRAHTNETZ FÜR FLÜGELRAD	REJILLA PARA ROTOR
20		63719002	1	VENTOLA 24V Ø92	FAN	VENTILATEUR	FLÜGELRAD	VENTILADOR
21		63719003	1	FILTRO VENTOLA Ø92	FAN FILTER	FILTRE DE VENTILATEUR	FLÜGELRADFILTER	FILTRO DE ROTOR
22		60190504	4	VITE Ø5x25 AUTO. TPS	SCREW	VIS	SCHRAUBE	TORNILLO
23		63499008	1	CAPPUCCIO PER PULSANTE	PROTECTION CAP	CALOTTE DE PROTECTION	SICHERHEITSKAPPE	CAPUCHO DE PROTECCION
24		60305001	9	RONDELLA Ø5x10 - UNI 6592	WASHER	RONDELLE	UNTERLAGSCHEIBE	ARANDELA
25		60220301	4	DADO M3 - UNI 7473	NUT	ECROU	MUTTER	TUERCA
26		62531001	2	COPRIFASTON MASCHIO	FASTON COVER	PROTECTION FASTON	SCHUTZ FÜR FASTON	CUBREFASTON
27		62521001	2	FASTON MASCHIO 6.3 NUDO	FASTON	FASTON	FASTON	FASTON
28	OPT	20711220	1	LAMIERA INTERRUTTORE FARI	PLATE	TOLE	PLATTE	CHAPPA
29	OPT	60190423	2	VITE Ø4,8x9,5 AUTO. TC - UNI 6954	SCREW	VIS	SCHRAUBE	TORNILLO
30	OPT	63403004	1	INTERRUTTORE 36V LUM. VERDE	SWITCH GREEN	INTERRUPTEUR VERT	SCHALTER GRÜN	INTERRUPTOR VERDE
31	85	63403006	1	DEVIATORE BIP. VERDE (I-II)	SWITCH GREEN	INTERRUPTEUR VERT	SCHALTER GRÜN	DESVIADOR VERDE
	100	63303001	1	COPRIFORO NERO CON CAPPUCCIO	COVER BLACK	COUVERCLE NOIR	DECKEL SCHWARZ	CUBREAGUJERO NEGRO



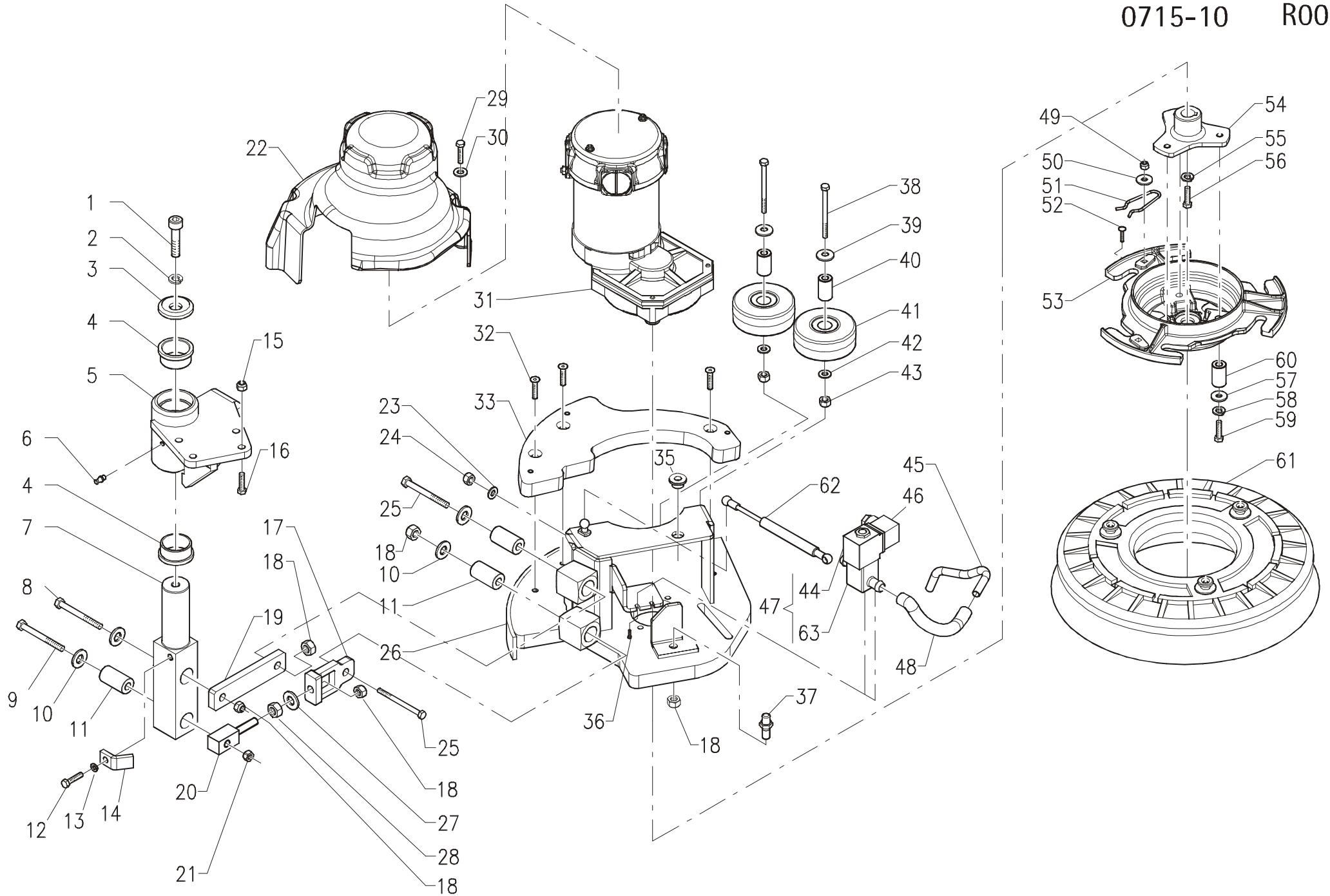


## GRUPPO IMPIANTO ELETTRICO

ELECTRICAL LAYOUT ASSEMBLY • GROUPE INSTALLATION ELECTRIQUE • GRUPPE ELEKTRISCHE ANLAGE • GRUPO INSTALACIÓN ELÉCTRICA

0712-20 R01

Pos.	S/N	Codice	Q.tà	Denominazione	Description	Description	Benennung	Descripción
1		60210805	8	DADO M8 - UNI 5589	NUT	ECROU	MUTTER	TUERCA
2		60508001	4	RONDELLA Ø8 GROWER - DIN 127B	LOCK WASHER	RONDELLE FREIN	ZAHNSCHEIBE	ARANDELA DENTADA
3		60308005	10	RONDELLA Ø8x17 - DIN 125A OTTONE	WASHER BRASS	RONDELLE LAITON	MESSINGSCHIEBE	ARANDELA LATÓN
4		62816001	2	FUSIBILE LAMELLARE 160A	LAMELLAR FUSE	FUSIBLE LAMELLAIRE	LAMMELLENSICHERUNG	FUSIBLE LAMINAR
5		60210804	3	DADO M8 - UNI 5589 OTTONE	NUT BRASS	ECROU LAITON	MESSINGMUTTER	TUERCA LATÓN
6		62800003	1	PORTAFUSIBILE DOPPIO	FUSEHOLDER DOUBLE	PORTE-FUSIBLE DOUBLE	DOPPELSICHERUNGSHALTER	PORTAFUSIBILE DOBLE
7		60130506	4	VITE M5x18 TCEI - UNI 5931	SCREW	VIS	SCHRAUBE	TORNILLO
8		60508002	4	RONDELLA Ø8 DENT. - DIN 6798/A	LOCK WASHER	RONDELLE FREIN	ZAHNSCHEIBE	ARANDELA DENTADA
9		60110812	4	VITE M8x35 TE - UNI 5739	SCREW	VIS	SCHRAUBE	TORNILLO
10		60220401	4	DADO M6 AUTOBL. - UNI7474	LOCK NUT	ECROU AUTOBLOQUANT	STOPMUTTER	TUERCA AUTOBLOQUEANTE
11		49704023	1	SCHEDA CONTROLLO E COMANDI 85	CHECK CARD CONTROLS 85	PLAQUE CONTR. COMMANDES 85	KONTROLLEL. SCHALTUNGEN 85	FICHA CONTROL MANDOS 85
		49704025	1	SCHEDA CONTROLLO E COMANDI 100	CHECK CARD CONTROLS 100	PLAQUE CONTR. COMMANDES 100	KONTROLLEL. SCHALTUNGEN 100	FICHA CONTROL MANDOS 100
12		62800004	1	PORTAFUSIBILI SINGOLO	FUSEHOLDER SINGLE	PORTE FUSIBLES SINGULIER	EINZELSICHERUNGSHALTER	PORTAFUSIBLES INDIVIDUAL
13		49630150	2	TELERUTTORE 36V-150A	REMOTE CONTROL SWITCH	TELERUPTEUR	SCHÜTZ	TELERRUPTOR
14		60140401	4	VITE M4x8 TCTC - UNI 7687	SCREW	VIS	SCHRAUBE	TORNILLO
15		60504001	4	RONDELLA Ø4 DENT. - DIN 6798/A	LOCK WASHER	RONDELLE FREIN	ZAHNSCHEIBE	ARANDELA DENTADA
16		60306003	4	RONDELLA Ø6x12 - UNI 6592	WASHER	RONDELLE	UNTERLAGSCHEIBE	ARANDELA
17		49701100	1	SCHEDA CHOPPER SEM-0 36V 150A	CHOPPER CARD	FICHE ELECTRONIQUE	ELEKTRONIKKARTE	FICHA CHOPPER
18		20712010	1	PANNELLO IMPIANTO ELETTRICO	PANEL	PANNEAU	BLECH	PANEL
19		63717002	1	PIASTRINA FISSAGGIO PORTAFUSIBILI	PLAQUE	PLAQUETTE	BEFESTIGUNGSAUFLAGE	PLAQUETA
20		62800001	3	PORTAFUSIBILE 1 VIA TERMIN.FASTON	FUSEHOLDER	PORTE FUSIBLE	SICHERUNGSHALTER	PORTAFUSIBILE
21		63709003	1	AVVISATORE ACUSTICO 12V	HORN	KLAXON	HUPE	BOCINA
22		62521001	1	FASTON MASCHIO 6.3 NUDO	FASTON	FASTON	FASTON	FASTON
23		62521001	1	COPRIFASTON MASCHIO 6,3	COVER MALE	COUVRE-FASTON MALE	STECKERVERBINDUNG	CUBREFASTON
24		60220401	4	DADO M4 AUTOBL. - UNI 7473	LOCK NUT	ECROU AUTOBLOQUANT	STOPMUTTER	TUERCA AUTOBLOQUEANTE
25		60110617	4	VITE M6x25 TE - UNI 5739	SCREW	VIS	SCHRAUBE	TORNILLO
26		60306010	8	RONDELLA Ø6x24 - UNI 6593	WASHER	RONDELLE	UNTERLAGSCHEIBE	ARANDELA
27		60220601	8	DADO M6 AUTOBL. - UNI 7474	LOCK NUT	ECROU AUTOBLOQUANT	STOPMUTTER	TUERCA AUTOBLOQUEANTE
28		20712060	1	STAFFA TELERUTTORI	SUPPORT	ATTAQUE	HALTERUNG	SOPORTE FIJADOR
29		60140504	2	VITE M5x14 TCTC - UNI 7687	SCREW	VIS	SCHRAUBE	TORNILLO
30		60505001	2	RONDELLA Ø5 DENT. - DIN 6798/A	LOCK WASHER	RONDELLE FREIN	ZAHNSCHEIBE	ARANDELA DENTADA
31		60140301	2	VITE M3x10 TCTC - UNI 7687	SCREW	VIS	SCHRAUBE	TORNILLO
32		60503002	2	RONDELLA Ø3 DENT. - DIN 6798/A	LOCK WASHER	RONDELLE FREIN	ZAHNSCHEIBE	ARANDELA DENTADA
33		62800303	3	FUSIBILE 3A 58V A FASTON	FUSE	FUSIBLE	SICHERUNG	FUSIBLE
34	85	62800751	1	FUSIBILE 7,5A A FASTON	FUSE	FUSIBLE	SICHERUNG	FUSIBLE
35	85	62800001	1	PORTAFUSIBILE 1 VIA TERMIN. FASTON	FUSEHOLDER	PORTE FUSIBLE	SICHERUNGSHALTER	PORTAFUSIBILE
36		63714002	1	SUPPORTO AD OCCHIELLO	EYE SUPPORT	SUPPORT A BOUCLE	HALTERUNG MIT ÖSE	SOPORTE CON OJAL
37		60210401	2	DADO M4 - UNI 5587 INOX	NUT INOX	ECROU INOX	MUTTER INOX	TUERCA INOX
38		60308005	4	RONDELLA Ø8x17 - DIN 125A OTTONE	WASHER BRASS	RONDELLE LAITON	MESSINGSCHIEBE	ARANDELA LATÓN
39		60308006	4	RONDELLA Ø8x24 - UNI 6593 OTTONE	WASHER BRASS	RONDELLE LAITON	MESSINGSCHIEBE	ARANDELA LATÓN
40		62512002	1	CAPOCORDA AD OCCHIO Ø6,4 BLU	TERMINAL WITH EYELET BLUE	COSSE AVEC OEIL BLUE	KABELSCHUH MIT ÖSE BLAU	TERMINAL CON OJO AZUL



## GRUPPO BASAMENTO SPAZZOLA LATERALE

BASE ASSEMBLY SIDE BRUSH • GROUPE D'EMBASE BROSSE LATÉRALE • GRUPPE GEHÄUSE SEITENBÜRSTE • GRUPO BANCADA CEPILLO LATERAL

0715-10 R00

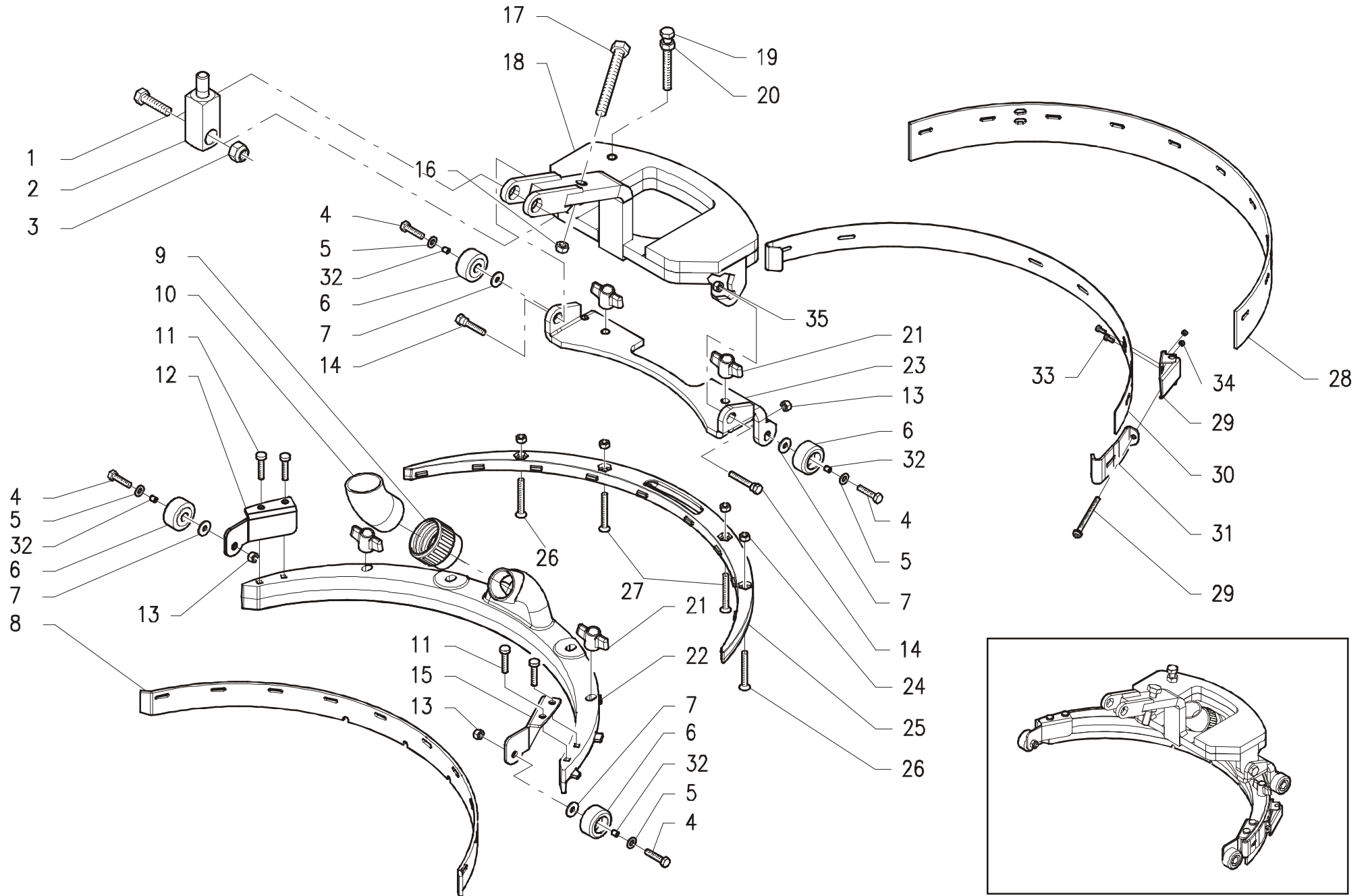
Pos.	S/N	Codice	Q.tà	Denominazione	Description	Description	Benennung	Descripción
1		60131004		VITE M10x20 TCEI - UNI 5931	SCREW	VIS	SCHRAUBE	TORNILLO
2		60510006		RONDELLA Ø10 GROWER - UNI 1751B	LOCK WASHER	RONDELLE FREIN	ZAHNSCHEIBE	ARANDELLA DENTADA
3		20715050		RONDELLA A PERNO SPAZZ. LAT.	WASHER	RONDELLE	UNTERLAGSCHEIBE	ARANDELA
4		47107110	2	BOCCOLA	BUSHING	BAGUE	BUCHSE	CASQUILLO
5		20715280	1	ATTACCO SPAZZOLA LATERALE	COUPLING	ATTAQUE	KUPPLUNG	ACLOPAMIENTO
6		62130601	1	INGRASSATORE M6 - UNI 7663-A	GREASE NIPPLE	GRAISSEUR	SCHMIERNIPPEL	ENGRASADOR
7		20715200	1	PERNO SPAZZOLA LATERALE	PIN	AXE	BOLZEN	PERNO
8		60111025		VITE M10x65 TE - UNI 5737 (10.9)	SCREW	VIS	SCHRAUBE	TORNILLO
9		60111026		VITE M10x70 TE - UNI 5739	SCREW	VIS	SCHRAUBE	TORNILLO
10		60311001		RONDELLA Ø11x30 - UNI 6593	WASHER	RONDELLE	UNTERLAGSCHEIBE	ARANDELA
11		47107130	2	BOCCOLA	BUSHING	BAGUE	BUCHSE	CASQUILLO
12		60110807		VITE M8x20 TE - UNI 5739	SCREW	VIS	SCHRAUBE	TORNILLO
13		60508006		RONDELLA Ø8 GROWER - DIN 127B	LOCK WASHER	RONDELLE FREIN	ZAHNSCHEIBE	ARANDELLA DENTADA
14		20715310	1	FERMO ROTAZIONE	STOP	ARRET	STOPBELEG	PLAQUETA DE SEGURO
15		60220801		DADO M8 AUTOBL. - UNI 7474	LOCK NUT	ECROU AUTOBLOQUANT	STOPMUTTER	TUERCA AUTOBLOQUEANTE
16		60110809		VITE M8x25 TE - UNI 5739	SCREW	VIS	SCHRAUBE	TORNILLO
17		20715230	1	BRACCIO TERZO PUNTO	ARM	BRAS	ARM	BRAZO
18		60221002		DADO M10 AUTOBL. - UNI 7474	LOCK NUT	ECROU AUTOBLOQUANT	STOPMUTTER	TUERCA AUTOBLOQUEANTE
19		20705220	1	BRACCIO COMANDO TERGIPAVIMENTO	ARM	BRAS	ARM	BRAZO
20		20715240	1	REGISTRO TERZO PUNTO	ADJUSTER	REGLAGE	VERSTELLSCHRAUBE	REGULADOR
21		60211001		DADO M10 - UNI 5588	NUT	ECROU	MUTTER	TUERCA
22		20715300	1	CARTER SPAZZOLA LATERALE	COVER	CARTER	ABDECKUNG	CARTER
23		60508006		RONDELLA Ø8 GROWER-DIN 127B INOX	LOCK WASHER INOX	RONDELLE FREIN INOX	ZAHNSCHEIBE INOX	ARANDELLA DENTADA INOX
24		60210812		DADO M8 - UNI 5588	NUT	ECROU	MUTTER	TUERCA
25		60111025		VITE M10x65 TE - UNI 5737 (10.9)	SCREW	VIS	SCHRAUBE	TORNILLO
26		48507150	1	BASAMENTO SPAZZOLA LATERALE	BRUSH BASE	EMBASE	BÜRSTENGESTELL	BANCADA CEPILLOS
27		60510006		RONDELLA Ø10 GROWER - UNI 1751B	LOCK WASHER	RONDELLE FREIN	ZAHNSCHEIBE	ARANDELLA DENTADA
28		60211001		DADO M10 - UNI 5588	NUT	ECROU	MUTTER	TUERCA
29		60110616		VITE M6x25 TE - UNI 5739	SCREW	VIS	SCHRAUBE	TORNILLO
30		60306008		RONDELLA Ø6x18 - UNI 6593	WASHER	RONDELLE	UNTERLAGSCHEIBE	ARANDELA
31		46200330	1	MOTORIDUTTORE 36V - 250W	GEARED MOTOR	MOTO-REDUCTEUR	GETRIEBEMOTOR	MOTORREDUCTOR
32		60180809		VITE M8x35 TPSEI - UNI 5933 INOX	SCREW INOX	VIS INOX	SCHRAUBE INOX	TORNILLO INOX
33		20715290	1	PESO SPAZZOLA LATERALE	WEIGHT	POIDS	GEWICHT	PESO
35		47107140	1	BOCCOLA OTTONE	BUSHING BRASS	BAGUE LAITON	MESSINGBUCHSE	CASQUILLO LATÓN
36		60110403		VITE M4x14 TE - UNI 5739 INOX	SCREW INOX	VIS INOX	SCHRAUBE INOX	TORNILLO INOX
37		20715100	1	PERNO SOLLEVAMENTO	PIN	AXE	BOLZEN	PERNO
38		60110824		VITE M8x50 TE - UNI 5739	SCREW	VIS	SCHRAUBE	TORNILLO
39		60308010		RONDELLA Ø8x32 - UNI 6593	WASHER	RONDELLE	UNTERLAGSCHEIBE	ARANDELA
40		47101040		BOCCOLA	BUSHING	BAGUE	BUCHSE	CASQUILLO
41		46541010	2	RUOTA PARACOLPI Ø80x30 GRIGIA	WHEEL	ROUE	RAD	RUEDA
42		60308004		RONDELLA Ø8x17 - UNI 6592	WASHER	RONDELLE	UNTERLAGSCHEIBE	ARANDELA
43		60220801		DADO M8 AUTOBL. - UNI 7474	LOCK NUT	ECROU AUTOBLOQUANT	STOPMUTTER	TUERCA AUTOBLOQUEANTE
44		47523010	1	BOBINA 36V	COIL	BOBINE	SPULE	BOBINA
45		47630100	1	TUBO Ø10x380 SPIRALE ACCIAIO	TUBE	TUBE	ROHR	TUBO
46		47591010	1	CONNETTORE QUADRATO	CONNECTOR	CONNETTEUR	STECKER	CONECTOR
47		47533030	1	ELETTROVALVOLA 36V DC1/2" D161	SOLENOID VALVE	ELECTROVANNE	MAGNETVENTIL	ELETTROVALVULA
48		47630300	1	TUBO Ø10x240 SPIRALE ACCIAIO	TUBE	TUBE	ROHR	TUBO
49		60220602		DADO M6 AUTOBL. - UNI 7474	LOCK NUT	ECROU AUTOBLOQUANT	STOPMUTTER	TUERCA AUTOBLOQUEANTE

## GRUPPO BASAMENTO SPAZZOLA LATERALE

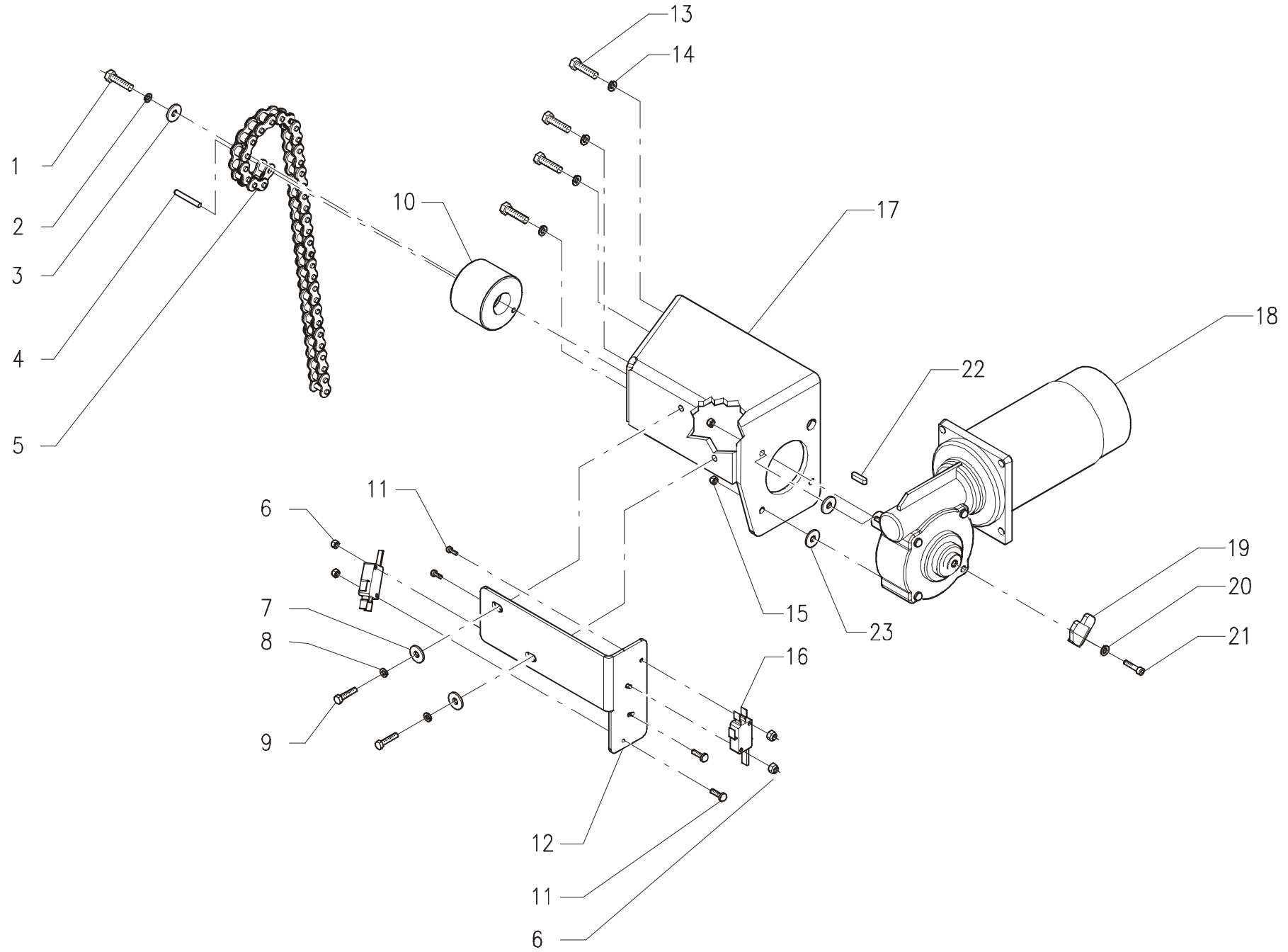
BASE ASSEMBLY SIDE BRUSH • GROUPE D'EMBASE BROSSE LATRALE • GRUPPE GEHÄUSE SEITENBÜRSTE • GRUPO BANCADA CEPILLO LATERAL

**0715-10 R00**

Pos.	S/N	Codice	Q.tà	Denominazione	Description	Description	Benennung	Descripción
50		60306011		RONDELLA Ø6x24 - UNI 6593 INOX	WASHER INOX	RONDELLE INOX	UNTERLAGSCHEIBE INOX	ARANDELA INOX
51		47230100	1	MOLLA BLOCCAGGIO SPAZZOLA	SPRING	RESSORT	FEDER	RESORTE
52		60100603		VITE M6x16 TTQST - UNI 5732 INOX	SCREW INOX	VIS INOX	SCHRAUBE INOX	TORNILLO INOX
53		20302250	1	PIATTO PORTASPAZZOLA PLASTICA	BRUSH PLATE PLASTIC	PLATEAU DE BROSSE PLASTIQUE	BÜRSTENTRÄGER PLASTIK	PLATO PORTACEPILLO
54		20715250	1	FLANGIA ALBERO MOTORE	FLANGE	FLASQUE	FLANSCH	BRIDA
55		60506007		RONDELLA Ø6 GROWER - DIN 7980	LOCK WASHER	RONDELLE FREIN	ZAHNSCHEIBE	ARANDELLA DENTADA
56		60110604		VITE M6x12 TE - UNI 5739	SCREW	VIS	SCHRAUBE	TORNILLO
57		60308004		RONDELLA Ø8x17 - UNI 6592	WASHER	RONDELLE	UNTERLAGSCHEIBE	ARANDELA
58		60508006		RONDELLA Ø8 GROWER-DIN 127B INOX	LOCK WASHER INOX	RONDELLE FREIN INOX	ZAHNSCHEIBE INOX	ARANDELLA DENTADA INOX
59		60110818		VITE M8x40 TE - UNI 5739	SCREW	VIS	SCHRAUBE	TORNILLO
60		47007100	3	DISTANZIALE	SPACER	ENTETROISE	DISTANZÜLSE	DISTANCIADOR
61		48903020	1	SPAZZOLA Ø345 PPL MM0.6	BRUSH	BROSSE	BÜRSTE	CEPILLO
62		49120040	1	MOLLA A GAS	GAS SHOCK ABSORBER	AMORTISSEUR PNEUMATIQUE	GASFEDER	AMORTIGUADOR A GAS
63		47512040	1	CORPO ELETTROVALVOLA	SOLENOID VALVE BODY	CORPS D'ELECTROVANNE	KÖRPER MAGNETVENTIL	CUERPO ELECTROVÁLVULA



Pos.	S/N	Codice	Q.tà	Denominazione	Description	Description	Benennung	Descripción
1		60131210		VITE M12x50 TCEI - UNI 5931 INOX	SCREW INOX	VIS INOX	SCHRAUBE INOX	TORNILLO INOX
2		20705230	1	SNODO BRACCIO TERGIPAVIMENTO	ARM JOINT	JOINT DE BRAS	ARMGELENK	ARTICULACIÓN BRAZO
3		60221202		DADO M12 AUTOBL. - UNI 7474 INOX	LOCK NUT INOX	ECROU AUTOBLOQUANT INOX	STOPMUTTER INOX	TUERCA AUTOBLOQUEANTE INOX
4		60110616		VITE M6x25 TE - UNI 5739 INOX	SCREW INOX	VIS INOX	SCHRAUBE INOX	TORNILLO INOX
5		60306005		RONDELLA Ø6x12 - UNI 6592 INOX	WASHER INOX	RONDELLE INOX	UNTERLAGSCHEIBE INOX	ARANDELA INOX
6		46550010	4	RUOTA Ø27x13	WHEEL	ROUE	RAD	RUELA
7		60306008		RONDELLA Ø6x18 - UNI 6593 INOX	WASHER INOX	RONDELLE INOX	UNTERLAGSCHEIBE INOX	ARANDELA INOX
8		48410010	1	GOMMA TERGI 505x24 ANT.	FRONT SQUEEGEE RUBBER	BAVETTE AVANT SUCEUR	VORDERER SAUGGUMMI	LABIO DELANTERO BOQUILLA
9		21010040	1	MANICOTTO TUBO Ø29 TERGI	COUPLER SQUEEGEE	MANCHON TUYAU SUCEUR	MUFFE SCHLAUCH SAUGFUSS	MANGUITO TUBO BOQUILLA DE SEC.
10		21010020	1	MANICOTTO CURVO Ø29	COUPLING	MANCON	MUFFE	MANGUITO
11		60140509		VITE M5x12 TCTC - UNI 8112 INOX	SCREW INOX	VIS INOX	SCHRAUBE INOX	TORNILLO INOX
12		21004020	1	STAFFA DX RUOTA TERGI.	SUPPORT, RIGHT WHEEL	ATTAQUE, ROUE DROITE	HALTERUNG, RECHTES RAD	SOPORTE FIJADOR, RUEDA DERECHA
13		60220602		DADO M6 AUTOBL. - UNI 7474 INOX	LOCK NUT INOX	ECROU AUTOBLOQUANT INOX	STOPMUTTER INOX	TUERCA AUTOBLOQUEANTE INOX
14		20203050		COLONNETTA BRACCI	STUD BOLT	COLONNETTE	GEWINDEBOLZEN	PRISIONERO
15		21004030	1	STAFFA SN RUOTA TERGI.	SUPPORT, LEFT WHEEL	ATTAQUE, ROUE GAUCHE	HALTERUNG, LINKES RAD	SOPORTE FIJADOR, RUEDA IZO.
16		60211002		DADO M10 - UNI 5588 INOX	NUT INOX	ECROU INOX	MUTTER INOX	TUERCA INOX
17		60111018		VITE M10x50 TE - UNI 5739 INOX	SCREW INOX	VIS INOX	SCHRAUBE INOX	TORNILLO INOX
18		20715220	1	BRACCIO SUP. SPAZ. LAT.	UPPER ARM	BRAS SUPERIEUR	OBERER ARM	BRAZO SUPERIOR
19		60110827		VITE M8x55 TE - UNI 5739-65 INOX	SCREW INOX	VIS INOX	SCHRAUBE INOX	TORNILLO INOX
20		60210812		DADO M8 - UNI 5588 INOX	NUT INOX	ECROU INOX	MUTTER INOX	TUERCA INOX
21		61706004	4	GALLETTO GB34 M6 CIECO	WING NUT	ECROU PAPILLON	FRÜGELMUTTER	MARIPOSA
22		48210010	1	CORPO TERGIP. mm 405	SQUEEGEE BODY	CORPS DE SUCEUR	SAUGFUSSKÖRPER	CUERPO BOQUILLA DE SECADO
23		21005030	1	ATTACCO TERGIPAV. BABY	SQUEEGEE COUPLING	ATTAQUE DE SUCEUR	KUPPLUNG	ACOPLAMIENTO DE SECADO
24		60210601		DADO M6 - DIN 439 INOX	NUT INOX	ECROU INOX	MUTTER INOX	TUERCA INOX
25		48210020	1	PREMIGOMMA INTERNO	INNER RUBBER HOLDER	SUPPORT PORTE-BAVETTE	INNERE GUMMIHALTERUNG	SOPORTE LABIO INTERIOR
26		60170605		VITE M6x35 TPS - UNI 6109 INOX	SCREW INOX	VIS INOX	SCHRAUBE INOX	TORNILLO INOX
27		60170606		VITE M6x40 TPS - UNI6109 INOX	SCREW INOX	VIS INOX	SCHRAUBE INOX	TORNILLO INOX
28		48410020	1	GOMMA TERGI. 556x40x3	RUBBER	BAVETTE	SAUGGUMMI	LABIO
29		62200006	1	CHIUSURA A LEVA SOUTHCO INOX	CLOSING	FERMETURE	SCHLIESSUNG	CIERRE
30		48610010	1	PARASPRUZZI BABY	SPLASH GUARD	BAVETTE DE PROTECTION	SPRITZGUMMI	PARASALPICADURAS
31		21004010	1	AGGANCIO LAMA PREMIG.POST.	REAR COUPLER	ACCROCHAGE ARRIERE	ARRETIERUNG HINTEN	ENGANCHE DE LISTÓN TRASERO
32		47110010		BOCCOLA Ø8x6.1 CROMA.	BUSHING CHROMIUM-PLATED	BAGUE CHROME	BUCHSE VERCHROMT	CASQUILLO CROMADO
33		60140201		VITE M2,5x6 TCTC - UNI 7687 INOX	SCREW INOX	VIS INOX	SCHRAUBE INOX	TORNILLO INOX
34		60210201		DADO M2,5 - UNI 5587 INOX	NUT INOX	ECROU INOX	MUTTER INOX	TUERCA INOX
35		60220803		DADO M8 - UNI 7474 INOX	NUT INOX	ECROU INOX	MUTTER INOX	TUERCA INOX



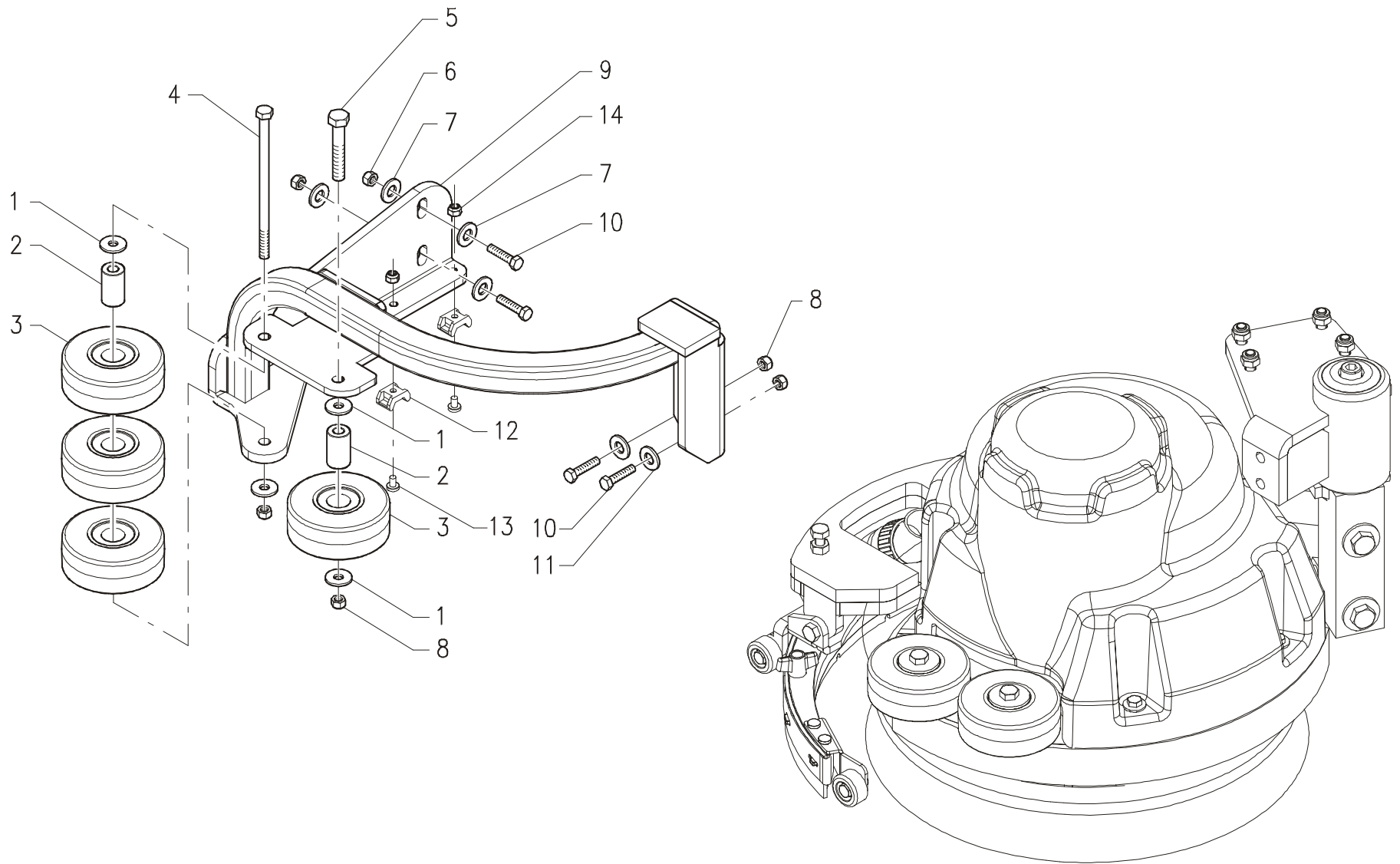


## GRUPPO MOTORIDUTTORE COMANDO TERGI LATERALE

GEARED MOTOR SQUEEGEE CONTROL • MOTOREDUCTEUR COMMANDE SUCEUR • GETRIEBEMOTOR SAUGFUSSBETÄTIG. • MOTORREDUCTOR MANDO BOQUILLA SECADO

0715-30 R00

Pos.	S/N	Codice	Q.tà	Denominazione	Description	Description	Benennung	Descripción
1		60110608		VITE M6x16 TE - UNI 5739	SCREW	VIS	SCHRAUBE	TORNILLO
2		60506004		RONDELLA Ø6 GROWER - ASA B27	LOCK WASHER	RONDELLE FREIN	ZAHN SCHEIBE	ARANDELLA DENTADA
3		60306007		RONDELLA Ø6x18 - UNI 6593	WASHER	RONDELLE	UNTERLAGSCHEIBE	ARANDELA
4		60604007		SPINA CIL. Ø4x35 - UNI 1707	SPRING PIN	FOURCHETTE	SPANNSTIFT	PASADOR
5		61510005	1	CATENA 1/2x5/16-35 PASSI	CHAIN	CHAINE	KETTE	CADENA
6		60220301		DADO M3 AUTOBL. - UNI 7473	LOCK NUT	ECROU AUTOBLOQUANT	STOPMUTTER	TUERCA AUTOBLOQUEANTE
7		60306007		RONDELLA Ø6x18 - UNI 6593	WASHER	RONDELLE	UNTERLAGSCHEIBE	TORNILLO
8		60506004		RONDELLA Ø6 GROWER - ASA B27	LOCK WASHER	RONDELLE FREIN	ZAHNSCHEIN	ARANDELLA DENTADA
9		60110604	2	VITE M6x12 TE - UNI 5739	SCREW	VIS	SCHRAUBE	TORNILLO
10		20715090	1	RULLO COMANDO SPAZZOLA LATERALE	ROLLER	GALET	RÖLLE	RODILLO
11		60140306		VITE M3x20 TCTC - UNI 7687	SCREW	VIS	SCHRAUBE	TORNILLO
12		20715210	1	STAFFA SUPPORTO MICRO	SUPPORT	ATTAQUE	HALTERUNG	SOPORTE FIJADOR
13		60110612		VITE M6x20 TE - UNI 5739	SCREW	VIS	SCHRAUBE	TORNILLO
14		60506004		RONDELLA Ø6 GROWER - ASA B27	LOCK WASHER	RONDELLE FREIN	ZAHNSCHEIN	ARANDELLA DENTADA
15		60220502		DADO M5 AUTOBL. - UNI 7474	LOCK NUT	ECROU AUTOBLOQUANT	STOPMUTTER	TUERCA AUTOBLOQUEANTE
16		63409004	2	MICROINTERRUT. 10A 3x22 LC PIATTA	MICROSWITCH	MICROINTERRUPTEUR	MIKROSCHALTER	MICROINTERRUPTOR
17		20715260	1	STAFFA MOTORIDUTTORE	SUPPORT	ATTAQUE	HALTERUNG	SOPORTE FIJADOR
18		46200120	1	MOTORIDUTTORE 36V - 60W	GEARED MOTOR	MOTO-REDUCTEUR	GETRIEBEMOTOR	MOTORREDUCTOR
19		20715270	1	CAMMA MICRO SPAZZOLA LATERALE	CAM	CAME	NOCKEN	LEVA
20		60506004		RONDELLA Ø6 GROWER - ASA B27	LOCK WASHER	RONDELLE FREIN	ZAHNSCHEIN	ARANDELLA DENTADA
21		60110608		VITE M6x16 TE - UNI 5739	SCREW	VIS	SCHRAUBE	TORNILLO
22		60905051	1	LINGUETTA MM.5x4,5x20 - UNI 6604/A	KEY	CLAVETTE	KEIL	CLAVIJA
23		60305003		RONDELLA Ø5x15 - UNI 6593	WASHER	RONDELLE	UNTERLAGSCHEIBE	TORNILLO

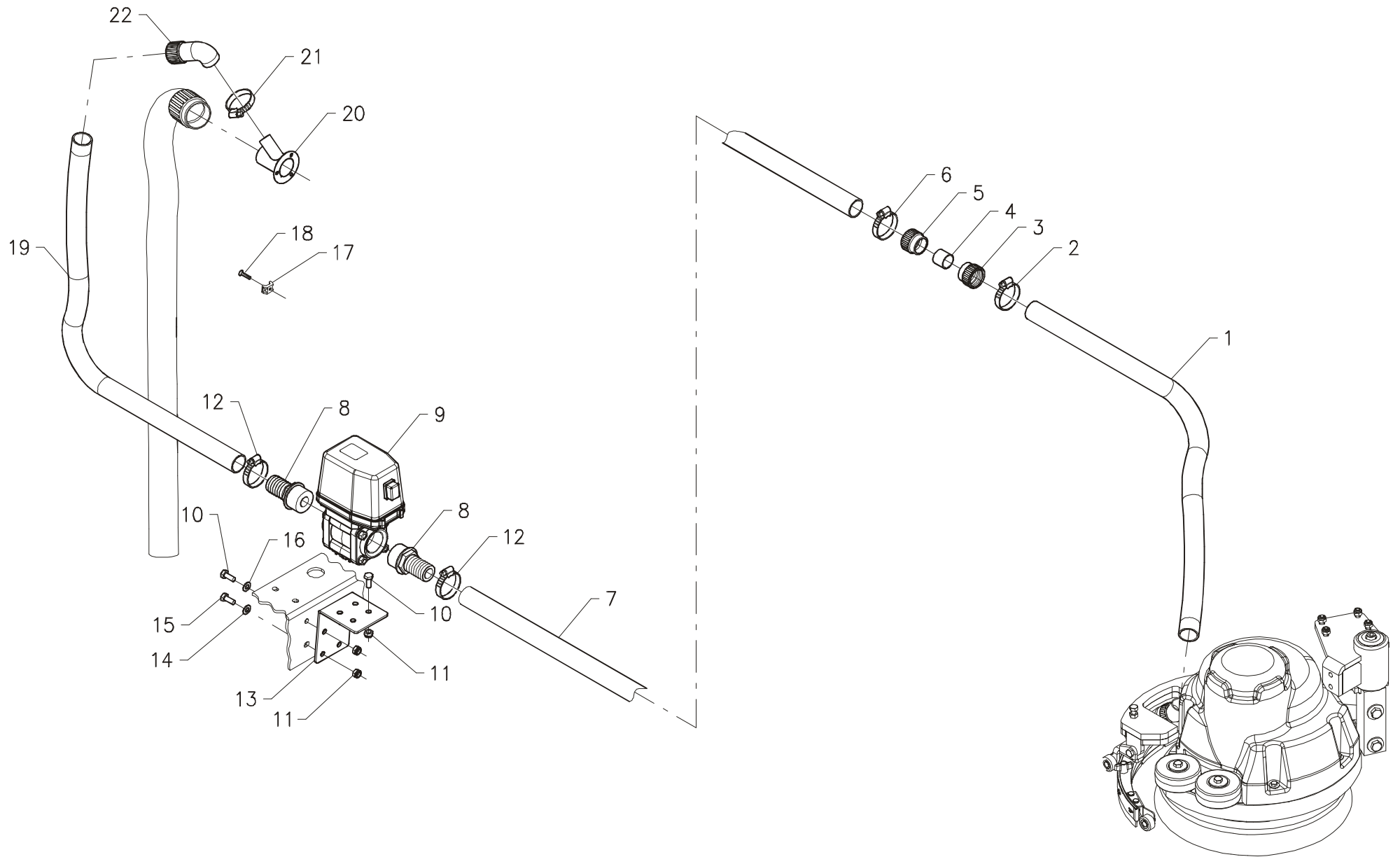


## GRUPPO PARAURTI SPAZZOLA LATERALE

BUMPER ASSY SIDE BRUSH • GROUPE DE BUTEE BROSSE LAT. • GRUPPE STOSSDÄMPFER SEITENBÜRSTE • GRUPO PARACHOQUES CEPILLO LATERAL

**0715-40 R00**

Pos.	S/N	Codice	Q.tà	Denominazione	Description	Description	Benennung	Descripción
1		60308009		RONDELLA Ø8x32 - UNI 6593	WASHER	RONDELLE	UNTERLAGSCHEIBE	ARANDELA
2		47101040	2	BOCCOLA	BUSHING	BAGUE	BUCHSE	CASQUILLO
3		46541010	4	RUOTA PARACOLPI Ø80x30	WHEEL	ROUE	RAD	RUEDA
4		60110842		VITE M8x120 TE - UNI 5737	SCREW	VIS	SCHRAUBE	TORNILLO
5		60110824		VITE M8x50 TE - UNI 5739	SCREW	VIS	SCHRAUBE	TORNILLO
6		60220804		DADO M8 AUTOBL. - UNI 7473	LOCK NUT	ECROU AUTOBLOQUANT	STOPMUTTER	TUERCA AUTOBLOQUEANTE
7		60309002		RONDELLA Ø8x24 - UNI 6593	WASHER	RONDELLE	UNTERLAGSCHEIBE	ARANDELA
8		60220801		DADO M8 AUTOBL. - UNI 7474	LOCK NUT	ECROU AUTOBLOQUANT	STOPMUTTER	TUERCA AUTOBLOQUEANTE
9		20701180	1	PARAURTI SPAZ. LAT.	BUMPER	PARE-CHOCS	STOSSDÄMPFER	PARACHOQUES
10		60110811		VITE M8x30 TE - UNI 5739	SCREW	VIS	SCHRAUBE	TORNILLO
11		60308004		RONDELLA Ø8x17 - UNI 6592	WASHER	RONDELLE	UNTERLAGSCHEIBE	ARANDELA
12		60140505	2	VITE M5x16 TCTC - UNI 5737	SCREW	VIS	SCHRAUBE	TORNILLO
13		63714001	2	SUPPORTO A SELLA	SADDLE SUPPORT	SUPPORT A SELLE	SATTELHALTERUNG	SOPORTE + ASIENTO
14		60220502	2	DADO M5 AUTOBL. - UNI 7473	LOCK NUT	ECROU AUTOBLOQUANT	STOPMUTTER	TUERCA AUTOBLOQUEANTE

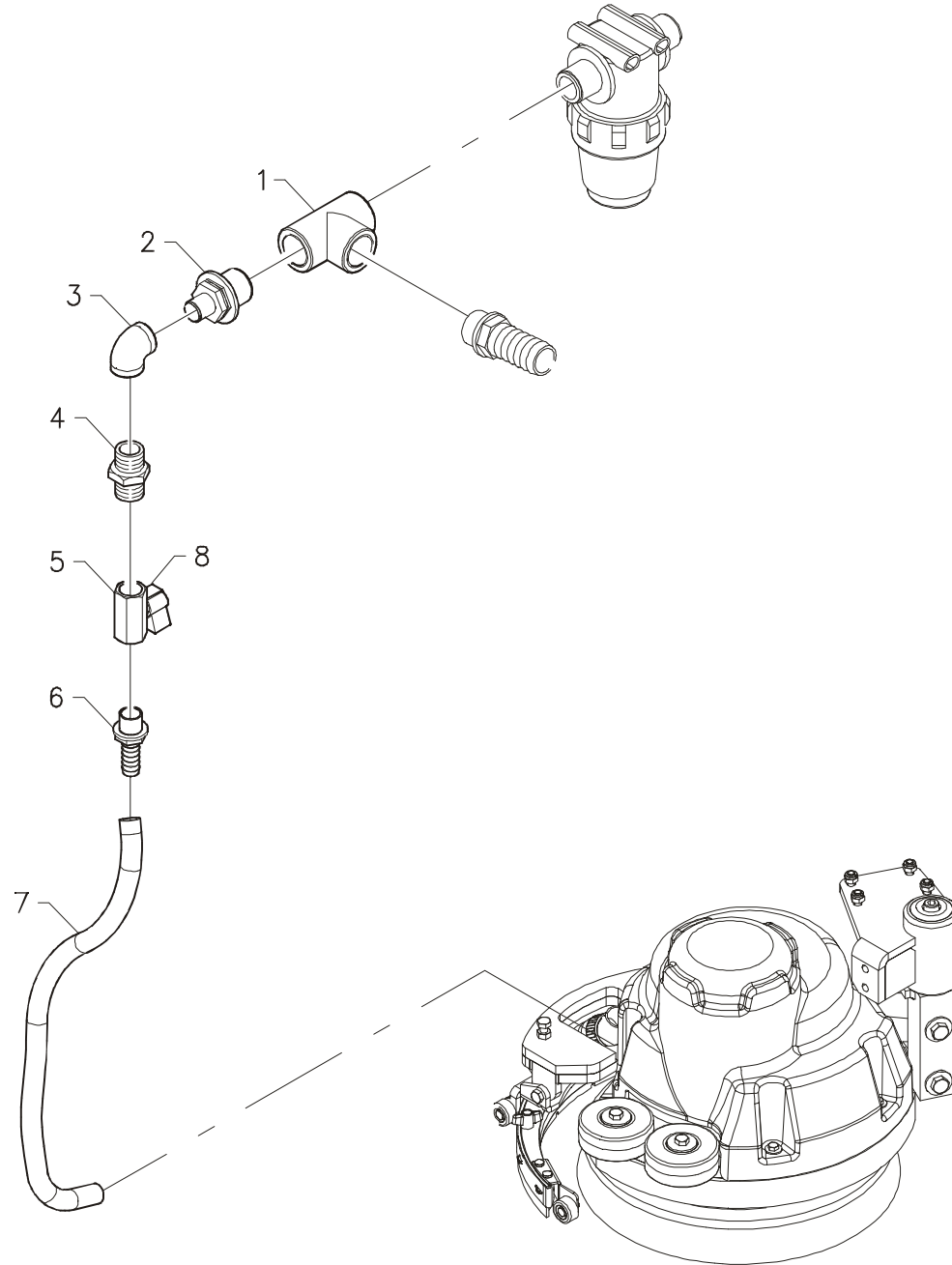


## GRUPPO ASPIRAZIONE SPAZZOLA LATERALE

SUCTION ASSY SIDE BRUSH • GROUPE D'ASPIRATION BROSSSE LAT. • GRUPPE ABSAUGUNG SEITENBÜRSTE • GRUPO ASPIRACIÓN CEPILLO LATERAL

0715-50 R00

Pos.	S/N	Codice	Q.tà	Denominazione	Description	Description	Benennung	Descripción
1		47610350	1	TUBO Ø29x380	HOSE	TUYAU	SCHLAUCH	TUBO DE GOMA
2		61930010	1	FASCETTA STRINGITUBO MM.24-36	CLAMP HOSE WRENCH	COLLIER SERRE-TUYAU	BRIDE SCHLAUCHKLEMME	ABRAZADERA BLOQUEO TUBO
3		21010040	1	MANICOTTO TUBO Ø29	COUPLING	MANCON	MUFFE	MANGUITO
4		20710310	1	RACCORDO	FITTING	RACCORD	VERSCHRAUBUNG	RACOR
5		21010040	1	MANICOTTO TUBO Ø29	COUPLING	MANCON	MUFFE	MANGUITO
6		61930010	1	FASCETTA STRINGITUBO MM.24-36	CLAMP HOSE WRENCH	COLLIER SERRE-TUYAU	BRIDE SCHLAUCHKLEMME	ABRAZADERA BLOQUEO TUBO
7		47610340	1	TUBO Ø29x1500	HOSE	TUYAU	SCHLAUCH	TUBO DE GOMA
8		62340240	2	PORTAGOMMA DIRITTO 1/4" x30	STRAIGHT FITTING	RACCORD DROIT	SCHLAUCHANSCHLUSS GERADE	EMPALME RECTO
9		47531010	1	ELETR. A SFERA 12V DC 1"1/4 F	SOLENOID VALVE	ELECTROVANNE	MAGNETVENTIL	ELECTROVALVULA
10		60110807	5	VITE M8x20 TE - UNI 5739	SCREW	VIS	SCHRAUBE	TORNILLO
11		60220801	6	DADO M8 AUTOBL. - UNI 7474	LOCK NUT	ECROU AUTOBLOQUANT	STOPMUTTER	TUERCA AUTOBLOQUEANTE
12		61930010	2	FASCETTA STRINGITUBO MM.24-36	CLAMP HOSE WRENCH	COLLIER SERRE-TUYAU	BRIDE SCHLAUCHKLEMME	ABRAZADERA BLOQUEO TUBO
13		20701190	1	STAFFA ELETTROVALVOLA	SUPPORT SOLENOID VALVE	ATTAQUE D'ELECTROVANNE	BÜGEL MAGNETVENTIL	SOPORTE ELECTROVALVULA
14		60309002	1	RONDELLA Ø8x24 - UNI 6593	WASHER	RONDELLE	UNTERLAGSCHEIBE	ARANDELA
15		60110809	1	VITE M8x25 TE - UNI 5739	SCREW	VIS	SCHRAUBE	TORNILLO
16		60308004	1	RONDELLA Ø8x17 - UNI 6592	WASHER	RONDELLE	UNTERLAGSCHEIBE	ARANDELA
17		63714001	2	SUPPORTO A SELLA	SADDLE SUPPORT	SUPPORT A SELLE	SATTELHALTERUNG	SOPORTE + ASIENITO
18		60100691	2	VITE M6x14 TBEI - ISO 7380 INOX	SCREW INOX	VIS INOX	SCHRAUBE INOX	TORNILLO INOX
19		47610360	1	TUBO Ø29x1700	HOSE	TUYAU	SCHLAUCH	TUBO DE GOMA
20		20710280	1	FLANGIA A DUE VIE Ø30-Ø50	TWO-WAY FLANGE	FLASQUE 2-VOIES	2-WEG FLANSCH	BRIDA 2 VIAS
21		61930010	1	FASCETTA STRINGITUBO MM.24-36	CLAMP HOSE WRENCH	COLLIER SERRE-TUYAU	BRIDE SCHLAUCHKLEMME	ABRAZADERA BLOQUEO TUBO
22		21010020	1	MANICOTTO CURVO Ø29	BENT FITTING	RACCORD COURBE	ECKANSCHLUSS	RACOR CURVO



## GRUPPO IDRICO SPAZZOLA LATERALE

WATER UNIT ASSEMBLY SIDE BRUSH • GROUPE HYDRIQUE BROSSE LATÉRALE • WASSERGRUPPE SEITENBÜRSTE • GRUPO HÍDRICO CEPILLO LATERAL

**0715-60 R00**

Pos.	S/N	Codice	Q.tà	Denominazione	Description	Description	Benennung	Descripción
1		62330020	1	RACCORDO A T 90° 3/4" F	T-FITTING	RACCORD A T	T-VERSCHRAUBUNG	CODO DE TRES BOCAS
2		62360070	1	NIPPLO RIDOTTO 3/4"-3/8" -MM	NIPPLE	RACCORD	NIPPEL	NIPLE
3		62320005	1	RACCORDO CURVO 90° 3/8" F.F.	ELBOW	COUDE	WINKELVERSCHRAUBUNG	RACOR CODO
4		62360060	1	NIPPLO 3/8" -MM	NIPPLE	RACCORD	NIPPEL	NIPLE
5		62310006	1	CORPO RUBINETTO 3/8" F.F. RINF.	SOLUTION VALVE BODY	CORPS DU ROBINET	WASSERHAHNKÖRPER	CUERPO GRIFO
6		62340050	1	PORTAGOMMA DIRITTO-M-3/8 X12	STRAIGHT FITTING	RACCORD DROIT	SCHLAUCHANSCHLUSS GERADE	EMPALME RECTO
7		47630410	1	TUBO Ø 10x290 SPIRALE ACCIAIO	HOSE	TUYAU	SCHLAUCH	TUBO DE GOMA
8		61820006	1	LEVA VALVOLA A SFERA	LEVER	LEVIER	HEBEL	PALANCA