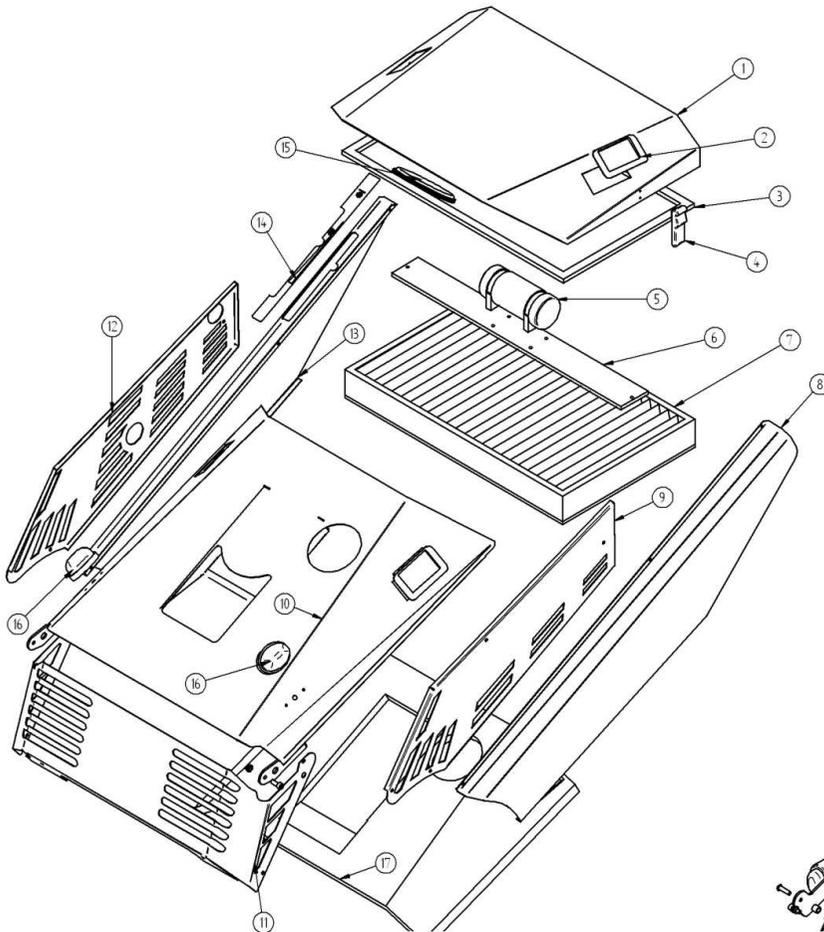


DURASWEEP 125

Spare parts manual

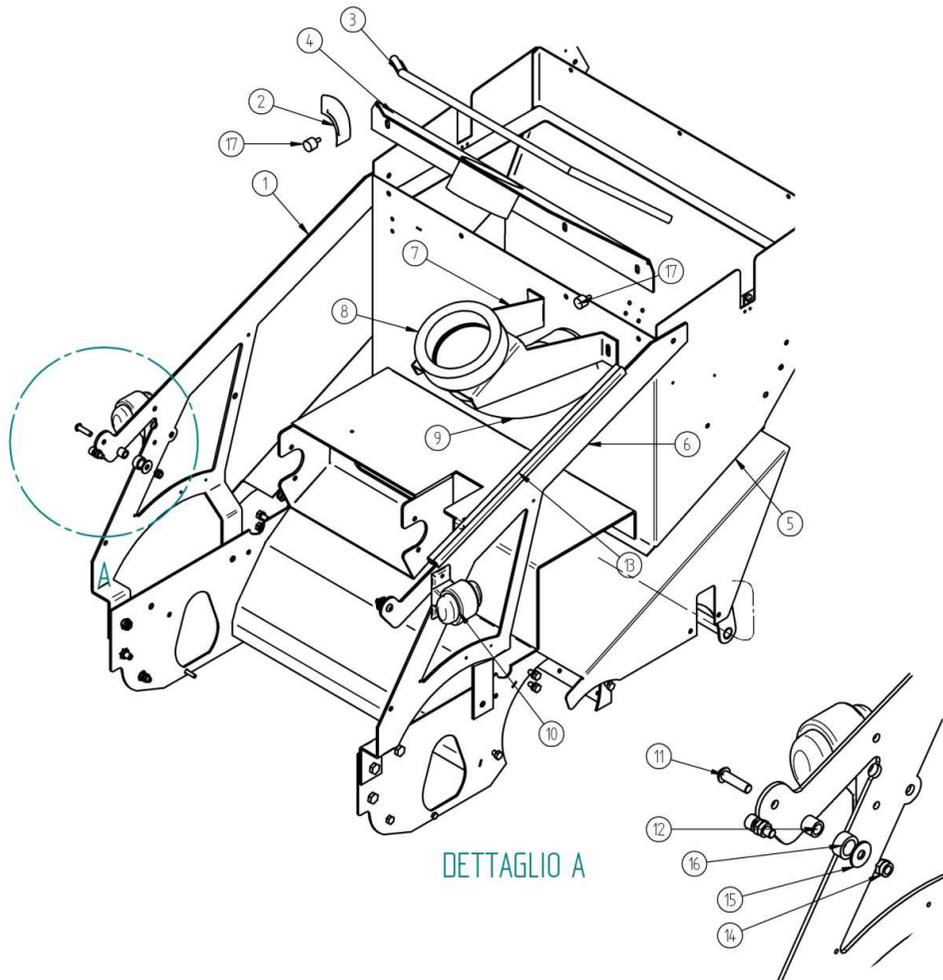


fig. 1



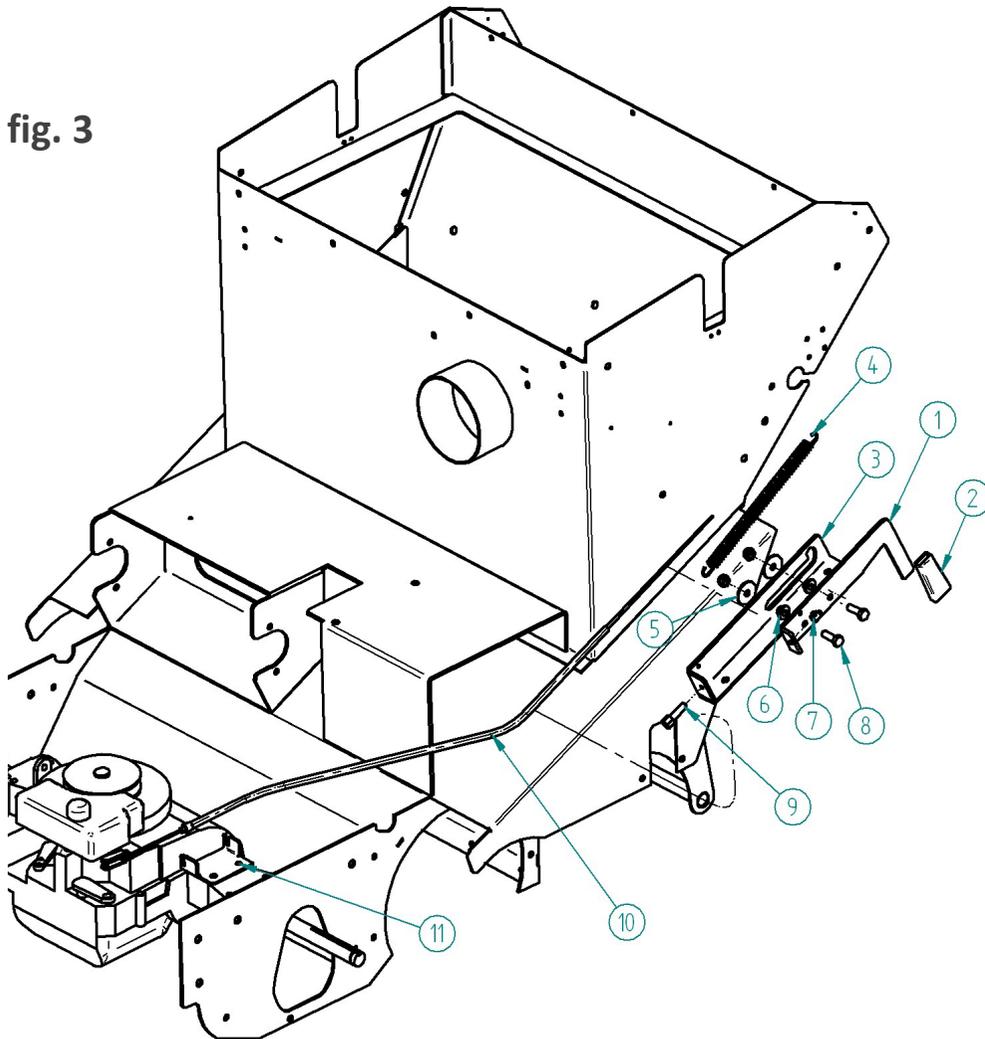
1	1250004	Coperchio filtri	FILTER COVER	FILTERDECKEL	1
2	17014002	Maniglia Plastica	HANDLE	HANDLE	1
3	6501019	Profilo20x10	SEAL	DICHTUNG	1
4	1017034	Gancio Gomma	HOOK CONTAINER	HAKEN FUR SCHUBLADE	1
5	7509001	Motore Scuotifiltro 12v	ELECTRIC MOTOR SHAKER	FILTER SCHUTTER 12V	1
6	10180208	Supporto Scuotifiltro	SUPPORT ELECTRIC MOTOR SHAKER	FILTER SCHUTTER HALTERUNG	1
7	1017043	Filtro Pannello Poliestere	POLYESTER PANEL FILTER	FILTER	1
8	1250012	Copertura Sx	LEFT COVER	DECKEL	1
9	1250010	Copertura Laterale Sx	COVER	DECKEL	1
10	1250005W	Cofano motore	MOTOR BONNET	MOTORHAUBE	1
11	1250014	Griglia Anteriore	COVER	DECKEL	1
12	1250011W	Copertura Laterale Dx	COVER	DECKEL	1
13	1250013	Copertura Dx	COVER	DECKEL	1
14	1250205	Adesivo Spazzola Centrale	ADHESIVE	AUFKLEBER	1
15	610402G	Profilo Dritto	SEAL	SEAL	1
16	1250231	Lampeggiante led	FLASHING	BLINKENDE	1
17		Pannello fonoassorbente	PANEL ABSORBING	Akustikplatte	1

fig. 2



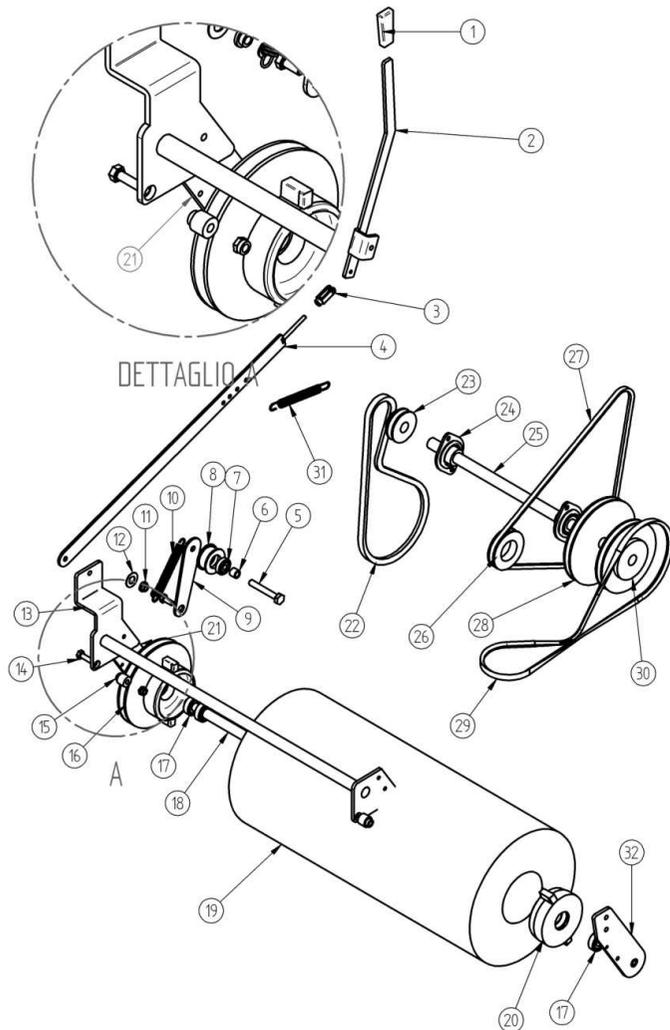
1	1250016W	Profilo Superiore Dx	SEAL	SEAL	1
2	1250208	Adesivo Chiusura Aspiraz	ADHESIVE	AUFKLEBER	1
3	610402G	Profilo Bombato Dritto	SEAL	SEAL	1
4	1250009W	Base coperchio filtro	FILTER COVER SUPPORT	HALTERUNGDECKEL	1
5	1250028	telaio	CHASSIS	FRAME	1
6	1250015W	Profilo superiore sx	SEAL	SEAL	1
7	1250056	Appoggio Tubo Aspirazione	SUPPORT SUCTION HOSE	SAUGSCHLAUCH HALTERUNG	1
8	1250209	Guarnizione Aspirazione	SEAL	SEAL	1
9	1250237	Tubo Flex D120	HOSE	SAUGSCHLAUCH	40 CM
10	1250310	Fanali Ingombro Led	LIGHTS	LEUCHTEN	2
11	V8X30P	Vite	SCREW	SCHRAUBE	1
12	5009004	Distanziale	SPACER	DISTANZSTUCK	1
13	610402E	Profilo angolare	SEAL	SEAL	2
14	DAM8A	Dado autobloccante	NUT	NUTMUTTER	2
15	RPD8X30	Rondella	WASHER	UNTERLEGSCHIEBE	2
16	1250230	Rondella in gomma	WASHER	UNTERLEGSCHIEBE	2
17	17014022	Antivibrante 20X15M6	ISOLATOR VIBRATION	SCHWINGUNGSFREIE	2

fig. 3



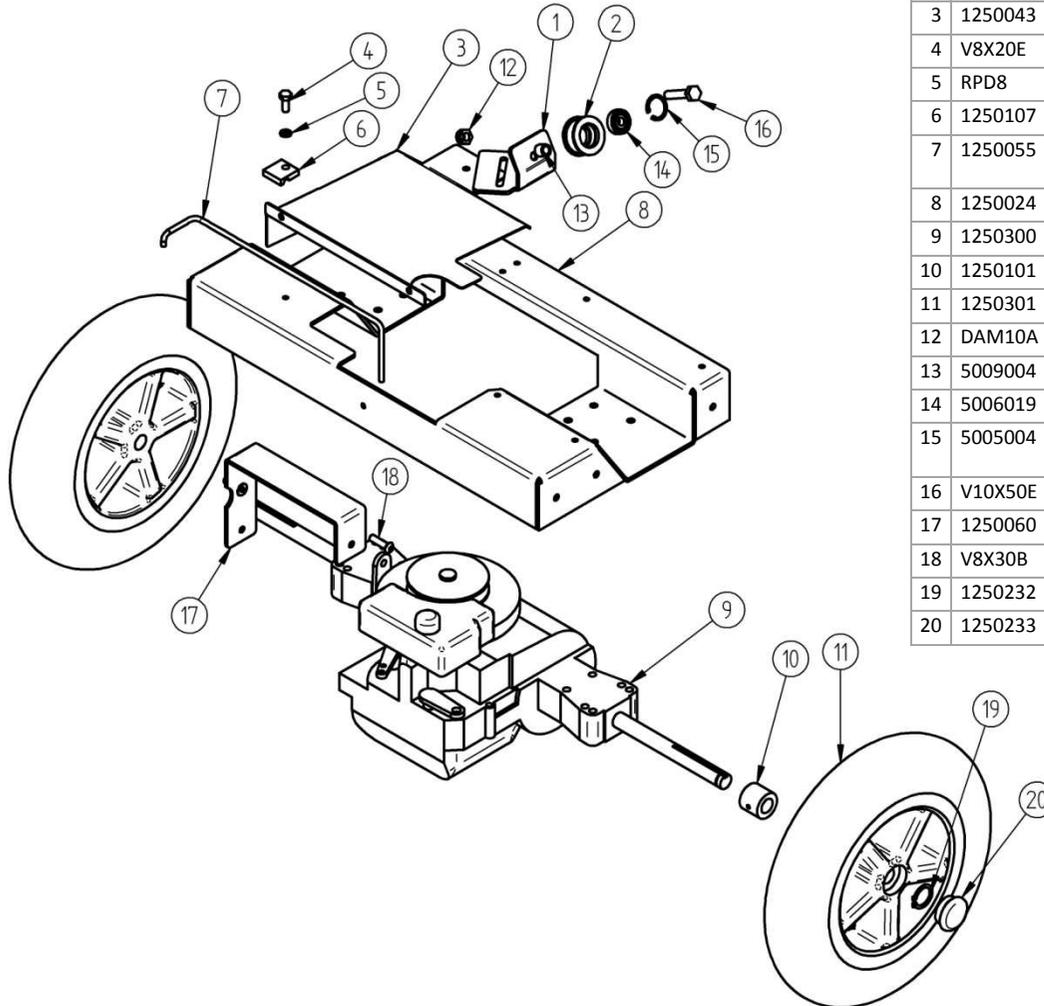
1	1250057	Leva Freno	LEVER BRAKE	BREMSHEBEL	1
2	1017030	Manopola Piatta	FLAT HANDLE GRIP	FLACHES DREHKNOPF	1
3	1250058	Supporto Leva Freno	BRACKET	BUGEL	1
4	1017084	Molla	SPRING TENSION	FEDER	1
5	RPD6X32	Rondella	WASHER	UNTERLEGSCHIEBE	2
6	1017048	Boccola Bronzo	BUSHING	BUCHSE	2
7	5008014	Morsetto D10	CLAMP	KLEMME	1
8	V8X30E	Vite	SCREW	SCHRAUBE	2
9	5008022	Registro Cavo	RECORD CABLE	TRAGE KABEL EIN	1
10		Cavo E Guaina Freno	CABLE AND SCABBARD BRAKE	KABEL UND SCHEIDE BREMST	1
11	1250059	Staffa Fermo Cavo	BRACKET	BUGEL	1

fig. 4



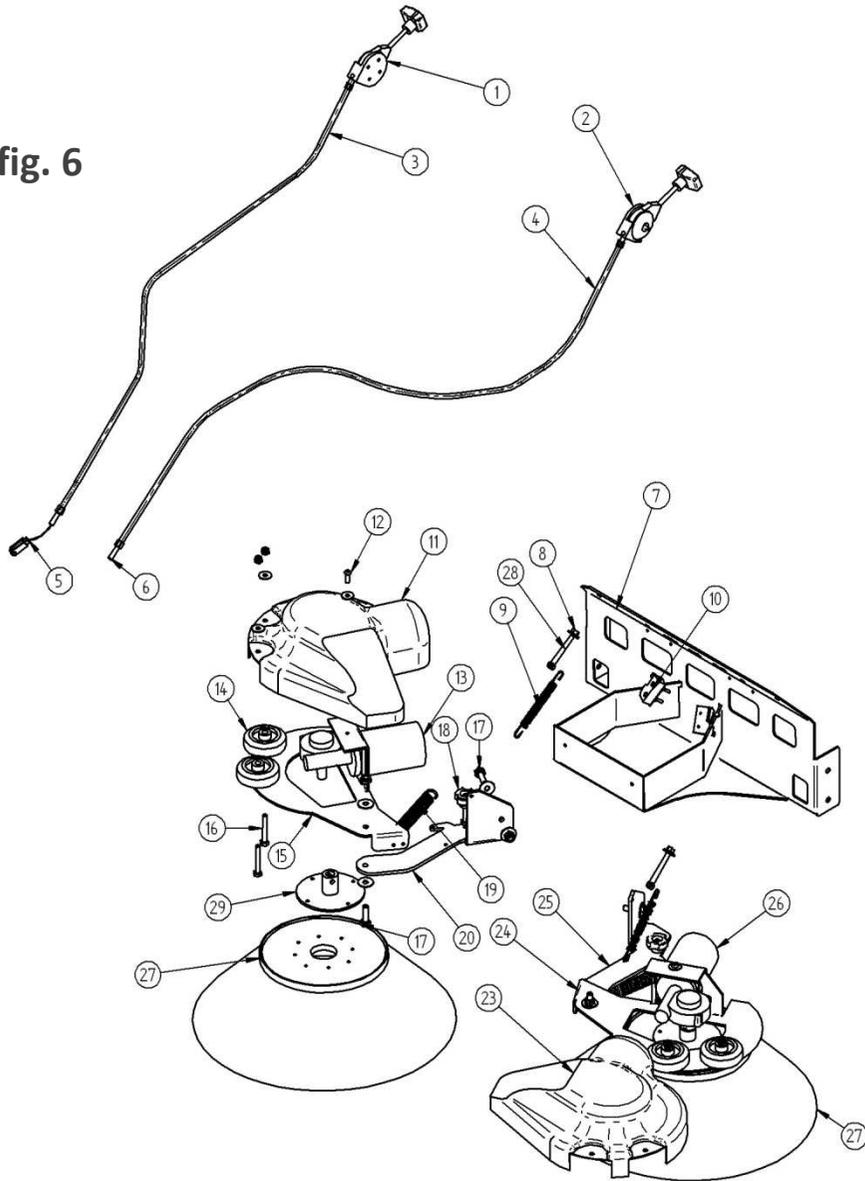
1	1017030	Manopola Piatta	FLAT HANDLE GRIP	FLACHES DREHKNOPF	1
2	1250048	Leva Spazzola Centrale	HANDLE	HANDGRIFF	1
3	1017032	Forcella M6x24	FORK M6X24	GABEL M6X24	1
4	1250052	Rinvio Spazzola Centrale	LEVER	BURSTENHEBERHEBEL	1
5	V10X100E	Vite	SCREW	SCHRAUBE	1
6	5009004	Distanziale	SPACER	DISTANZSTUCK	1
7	5006019	Cuscinetto 6200	BEARING	LAGERKUGEL	1
8	5006003	Puleggia Tendicinghia	SHEAVE	SEILSCHEIBE	1
9	1250026	Supporto tendicinghia	BRACKET	BUGEL	1
10	5001025	Molla	SPRING TENSION	FEDER	1
11	1017048	Boccola Bronzo	BUSHING	BUCHSE	1
12	RPD14X28X1	Molla A Tazza 14x28x1	SPRING WASHER	FEDERSCHEIBE	1
13	1250001W	Leverismo spazzola centra	LEVER	BREMSHEBEL	1
14	V8X30E	Vite	SCREW	SCHRAUBE	1
15	1250100	Distan. Braccio Spaz Cen	SPACER	DISTANZSTUCK	1
16	5005001	Supp Puleggia Cent	SHEAVE	SEILSCHEIBE	1
17	5005003	Cuscinetto 6202	BEARING	LAGERKUGEL	2
18	7503001	Albero Spazzola Centrale	SHAFT	WELLE	1
19	7503004	Spazzola Centrale PPL ACC	BRUSHES CENTRAL PPL	BURSTE HAUPT PPL	1
20	5005007	Supporto Spazzola Centr.	PLUG WELD'T BRUSH DRIVE	BURSTENANTRIEBSSTOPFEN	1
21	1250001-1	Braccio dx spazzola cent	ARM RIGHT	ARM RECHTE	1
22	7300105	Cinghia A34	BELT A34	RIEMEN A34	1
23	1250214	Puleggia SPA 60	SHEAVE	SEILSCHEIBE	1
24	10180308	Supporto Cuscinetto 204	BEARING BALL 204	LAGERKUGEL	1
25	1250102	Albero Pulegge	SHAFT SHEAVE	WELLE SEILSCHEIBE	1
26	10180614	Puleggia Motore Doppia	SHEAVE	SEILSCHEIBE	1
27	5008013SPZ	Cinghia Ventola QP1060	BELT IMPELLER QP1060	RIEMEN QP1060	1
28	10180315	Puleggia D160	SHEAVE D160	SEILSCHEIBE D160	1
29	5008013-3L	Cinghia Avanzamento	SHEAVE L420	SEILSCHEIBE L420	1
30	1250216	Puleggia D135con bussola	SHEAVE	SEILSCHEIBE	1
31	5001025	molla	SPRING TENSION	FEDER	1
32	1250001-5	Braccio sx spazzola centr	ARM LEFT	ARM LINK	1

fig. 5



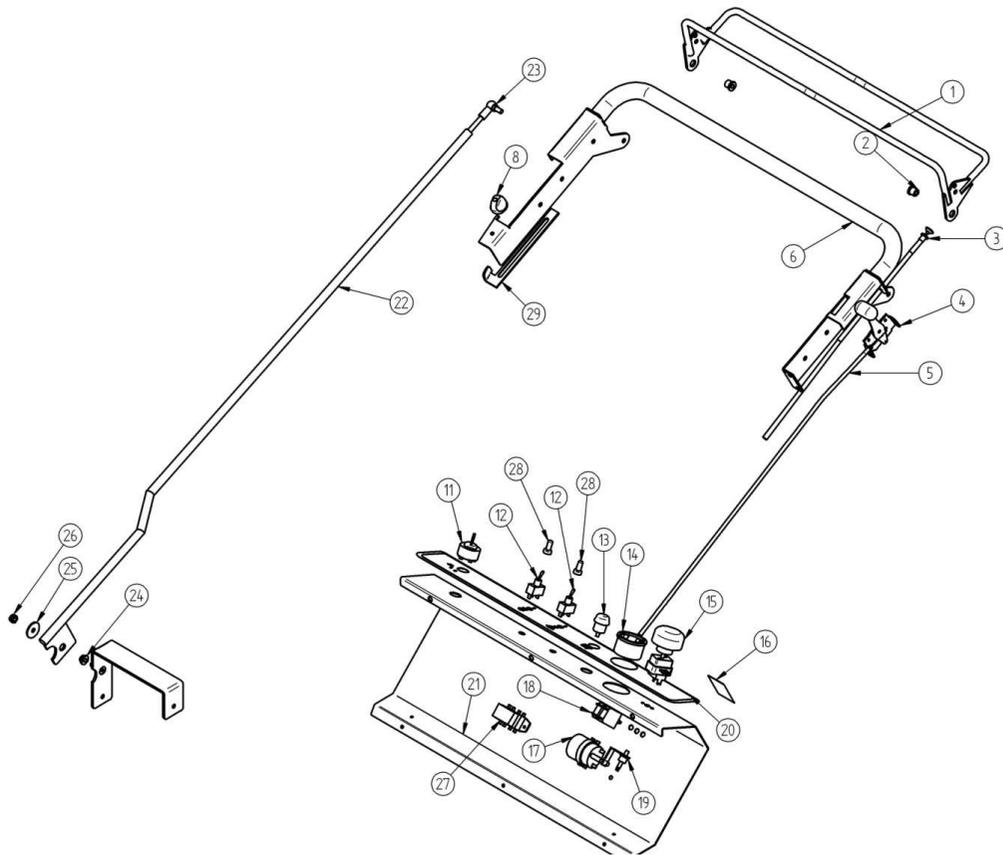
1	1250023	Staffa Tendicinghia	CONNECTING ROD	GESTANGE	1
2	5006003	Puleggia Tendicinghia	SHEAVE	SEILSCHEIBE	1
3	1250043	Copri Cinghia	BELT COVER	RIEMENKAPPE	1
4	V8X20E	Vite	SCREW	SCHRAUBE	1
5	RPD8	Rondella	WASHER	UNTERLEGSCHIEBE	1
6	1250107	Guida Asta Sblocco	ANGLE POLE	PROFIL AST	1
7	1250055	Leva Sblocco Avanzamento	LEVER	HEBEL	1
8	1250024	Staffa Transaxle	BRACKET	BUGEL	1
9	1250300	Trasmissione	TRANSMISSION	GETRIEBE	1
10	1250101	Fermo Ruota Differenziale	STOP WHEEL	UNBEWEGLICHE RAD	2
11	1250301	Ruota Trazione D380	DRIVE WHEEL	RAD	2
12	DAM10A	Dado autobloccante	NUT	NUTMUTTER	1
13	5009004	distanziale	SPACER	DISTANZSTUCK	1
14	5006019	Cuscinetto 6200	BEARING	LAGERKUGEL	1
15	5005004	Seeger	RING	HALTERING SICHERUNGSRING	1
16	V10X50E	Vite	SCREW	SCHRAUBE	1
17	1250060	Staffa rinvio avanzamento	BRACKET	BUGEL	1
18	V8X30B	Vite	SCREW	SCHRAUBE	1
19	1250232	Anello ferma ruota	O-RING WHEEL	O-RING WHEEL	2
20	1250233	Copri foro ruota lega	COVER HOLE	HOLE COVER	2

fig. 6



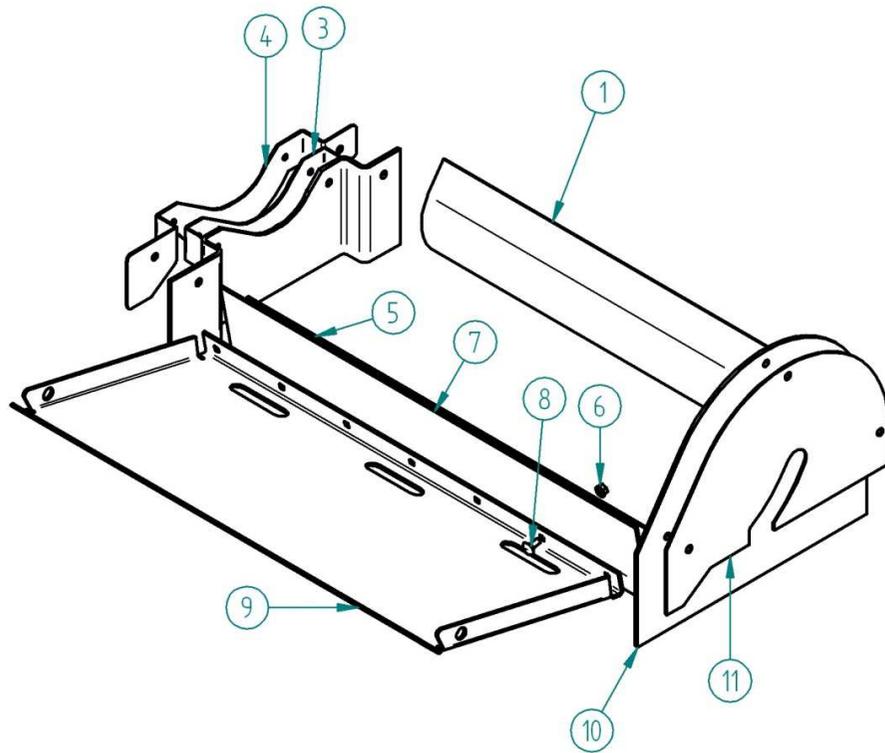
1	6504001s	Leva cavo	LEVER CABLE	HEBEL CABLE	1
2	6504001	Leva cavo	LEVER BRAKE	HEBEL CABLE	1
3		cavo spazzola dx	CABLE	KABEL	1
4		cavo spazzola sx	CABLE	KABEL	1
5	1017032	forcella m6x24	FORK M6X24	GABEL M6X24	1
6	5008022	registro cavo	RECORD CABLE	TRAGE KABEL EIN	1
7	1250029	traversa anteriore	ARBOR	ARBOR	1
8	DAF8	dado	NUT	NUTMUTTER	1
9	5001025	molla	SPRING TENSION	FEDER	1
10	10180156	micro leva con rotella	SWITCH	ROLLENSCHALTERSATS	1
11	1250211	PROTEZIONE SPAZ.LATER DX	PROTECTION BRUSHES RIGHTE	SCHUTZ BRUSH RECHTE	1
12	V8X20B	VITE	SCREW	SCHRAUBE	1
13	1250308	MOTORIDUTTORE DX	GEAR MOTOR	GEAR MOTOR	1
14	6501018	ruota cassetto	WHEEL	RAD	1
15	1250019	Supporto spazzola lat dx	PLUG WELD'T BRUSH DRIVE	BURSTENANTRIEBSSTOPFEN	1
16	V8X60E	VITE	SCREW	SCHRAUBE	1
17	V10X35E	VITE	SCREW	SCHRAUBE	2
18	1017077	volantino M8	KNOB M8	KNOPF M8	1
19	1017039	molla	SPRING TENSION	FEDER	1
20	1250018W	Supp. braccio spazz lat dx	PLUG WELD'T BRUSH DRIVE	BURSTENANTRIEBSSTOPFEN	1
23	1250212	PROTEZ. SPAZZOLA LAT SX	PROTECTION BRUSHES LEFT	SCHUTZ BRUSH LINK	1
24	1250020W	supporto spazzola lat sx	PLUG WELD'T BRUSH DRIVE	BURSTENANTRIEBSSTOPFEN	1
25	1250018sx	supp. braccio spazz. lat sx	PLUG WELD'T BRUSH DRIVE	BURSTENANTRIEBSSTOPFEN	1
26	1250309	MOTORIDUTTORE SX	GEAR MOTOR	GEAR MOTOR	1
27		SPAZZOLA LAT PPLACC	SIDE BRUSH PPL/ACC	BURSTE SCHEIBE SEITLICHER PPL/ACC	2
28	610097	TIRANTE M8	CONNECTING ROD	ZUGSTANGE	1
29	10180152	flangia fungo	FLANGE	FLANGE	1

fig. 7



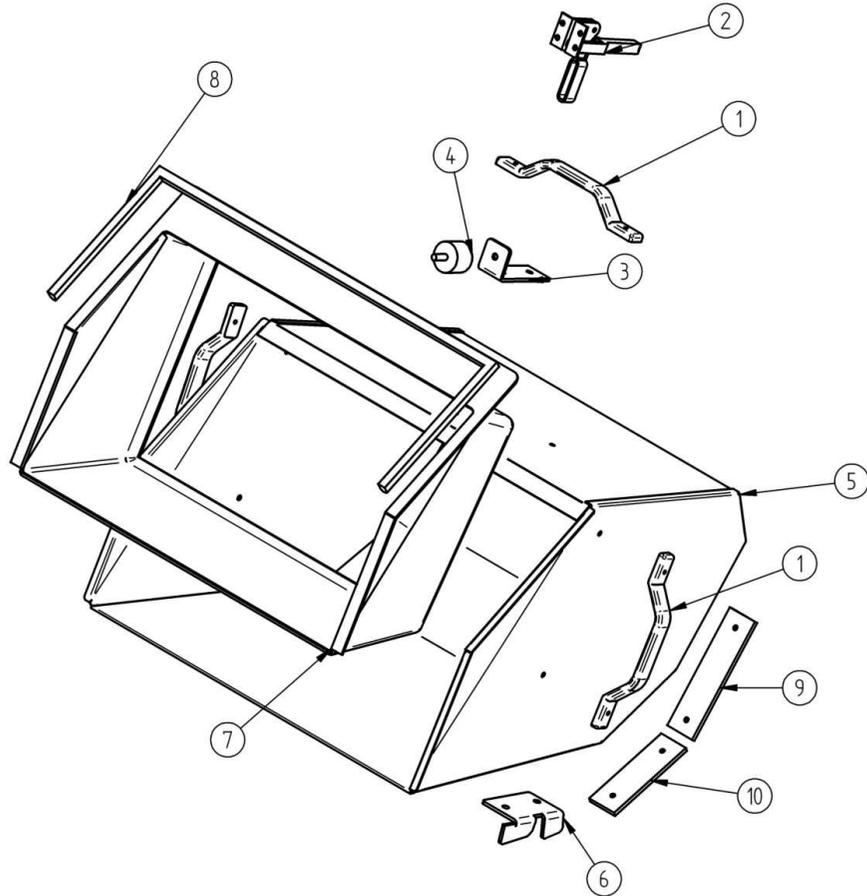
1	1250007W	Leva Avanzamento	LEVER	HEBEL	1
2	17014024	Bronzina 8-14-18-3-14	BEARING RING	RINGKUGELLAGER	1
3	450010	Cavo Aria	CABLE	KABEL	1
4	6501004N	Manettino Acceleratore	FLAT HANDLE GRIP	FLACHES DREHKNOPF	1
5	6501004c	Cavo Acceleratore	CABLE	KABEL	1
6	1250008W	Manico Avanzamento	HANDLE	SECHSKANTMUTTER	1
7	1250054	Registro Spazzola Cent	CLEVIS		1
8	1250226	Pomello d32	KNOB D32	KNOPF D32	1
10	1250015	Snodo Angolare M8	BALLJOINT M8	KUGELLANGER M8	1
11	6501001	Chiave Avviamento	KEY SET	ZUNDSCHLUSSSELSETZ	1
12	L19001	Interruttore A Leva	SWITCH	SCHALTER	2
13	L31001	Pulsante	SWITCH	SCHALTER	1
14	L29001	Indicatore Contatore	METER HOUR-DISCHARGE BATT.	BETR.STD.ZAHLER-ENTLADUNGSANZEIGE	1
15	10180216	Fungo Emergenza	SWITCH	SCHALTER	1
16	1250206	Adesivo Spazzola Lat	LABEL SIDE BRUSHES	HAFTBURSTE	2
17	6502022	Teleruttore 12v	CONTACTOR	SCHUTZ	1
18	1250228	Termica 25a	THERMAL 25A	THERMAL 25A	2
19	10180606	Diodo	DIODE	DIODE	1
20	1250207	Adesivo Comandi	LABEL CONTROLS	COMMAND ADHESIVE	1
21	1250006	Cruscotto	DASHBOARD	DASHBOARD	1
22	1250051	Asta Avanzamento	AUCTION	AST	1
23	1250015	Snodo angolare	BALLJOINT	KUGELLANGER	1
24	1017048	Boccola bronzo	BEARING RING	RINGKUGELLAGER	1
25	RPD6X32	Rondella	WASHER	UNTERLEGSCHIEBE	1
26	DAM8A	Dado	NUT	NUTMUTTER	1
27	1250229	Porta fusibili 4 vie	HANDS FUSE	ES BRINGT SICHERUNG	1
28	600062	Copri interr. in g	COVER SWITCH	SCHALTER COVER	2
29	1250054	Registro spaz cent	RECORD BRUSHES	BURSTE KABEL	1

fig. 8



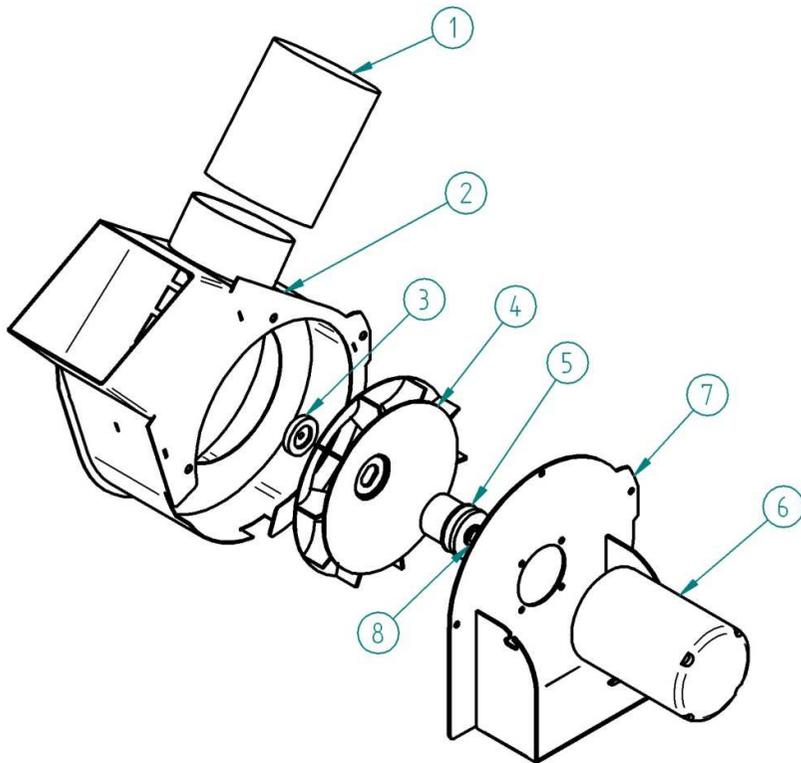
1	1250203	Lama Posteriore	SEAL REAR	REAR BLADE	1
3	1250031	Ferma Lama Dx	RETAINER	HALTERUNG	1
4	1250031-1	Ferma Lama Dx Est	RETAINER	HALTERUNG	1
5	1250030	Ferma Lama Anteriore Po- steriore	RETAINER	HALTERUNG	2
6	DAF6	Dado	NUT	NUTMUTTER	1
7	1250202	Lama Flap	SEAL	BLADE	1
8	V10X90Q	Vite	SCREW	SCHRAUBE	1
9	1250017W	Scivolo Flap	BRACKET	BUGEL	1
10	1250201	Lama parapolvere Sx	SEAL WRAP REAR BRUSH	BEHALTERDICHTUNG	1
11	1250027	Tappo Spazzola Centrale	COVER HOLE	HOLE COVER	1

fig. 9



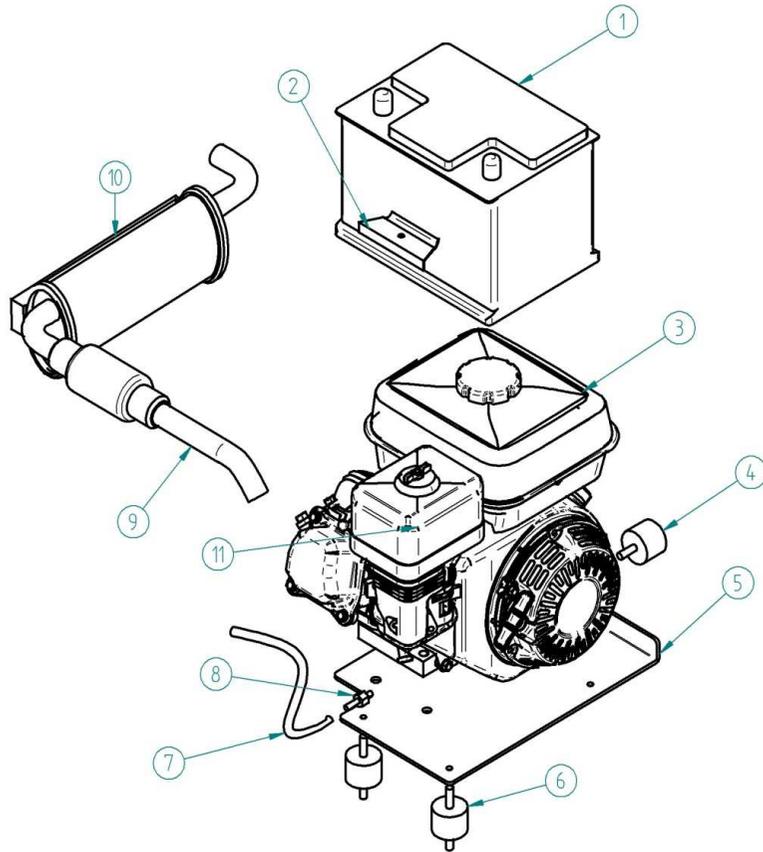
1	1017075	Maniglia Interna	HANDLE	SECHSKANTMUTTER	2
2	10180155	Leva Chiusura Cassetto	LEVER	HEBEL	1
3	10180127	Staffa Tirante	BRACKET	BUGEL	1
4	610247	Antivibrante Riscontro	ISOLATOR VIBRATION	SCHWINGUNGSFREIE	1
5	1250002W	Cassetto Rifiuti	HOPPER	KEHRICHTBEHALTER	1
6	1250033	Guida Cassetto Sx	ANGLE HOPPER	PROFIL AST	1
7	1250210	Portasacco	BAG HOLDER	BAG HOLDER	1
8	610449	Profilo Cavo	SEAL	DICHTUNG	1
9	1250234	Pattino grande cassetto	SKID	SKID	2
10	1250235	Pattino piccolo cassetto	SKID	SKID	2

fig. 10



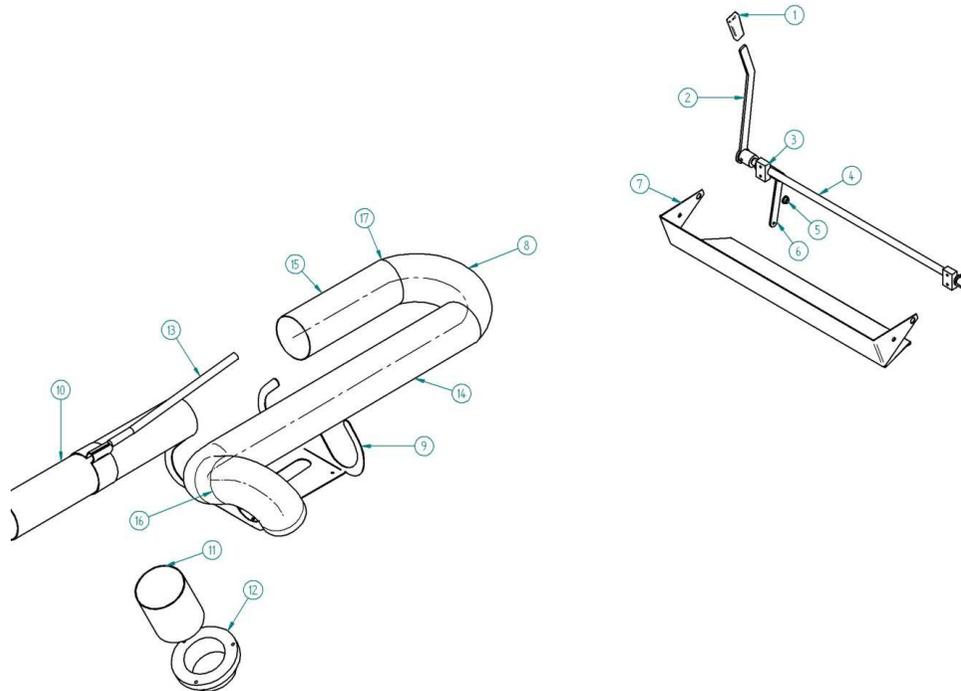
1	1250237	Tubo Flexd120	HOSE	TUBE	190 CM
2	1250003W	Chiocciola Aspirazione	FAN HOUSING	LUFTERGEHAUSE	1
3	5006028	Rondella Mozzo	WASHER	UNTERLEGSCHIEBE	1
4	5004020	Ventola Aspirazione	IMPELLER	FLUGELRAD	1
5	6502021	Mozzo Motore Elettrico	HUB	NABE	1
6	1250217	Motore Elettrico 12V	MOTOR 24V	ELEKTROMOTOR 24	1
7	1250025	Supporto motore aspirazi	BRACKET	BUGEL	1

fig. 11



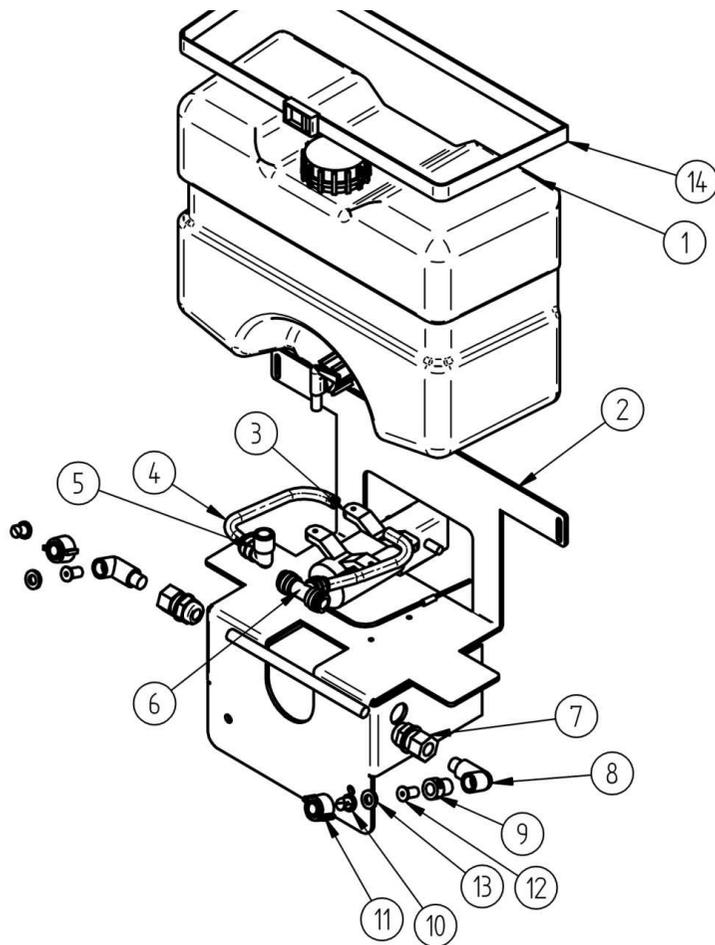
1	610267	Batteria	BATTERY	BATTERIE	1
2	610266	Fermobatteria	STOP BATTERY	UNBEWEGLICHE BATTERIE	1
3	10180604	MOTORE HONDA Gx160	MOTOR HONDA GX160	MOTOR HONDA GX160	1
4	610247	Antivibrante Riscontro	ISOLATOR VIBRATION	SCHWINGUNGSFREIE	1
5	1250022	Staffa Motore Honda	BRACKET MOTOR	BUGEL MOTOR	1
6	C11006	Antivibrante	ISOLATOR VIBRATION	SCHWINGUNGSFREIE	1
7	RO2E165	Tubo Olio	HOSE	TUBE	1
8	7300129	Raccordo Tubo	CONNECTION	LEISTE	1
9	1250227	Marmitta Silenz+Tubo	MUFFLER	ABBLASDAMPFER	1
10					
11		Filtro Aria Gx160	FILTER AIR	FILTER AIR	

fig. 12



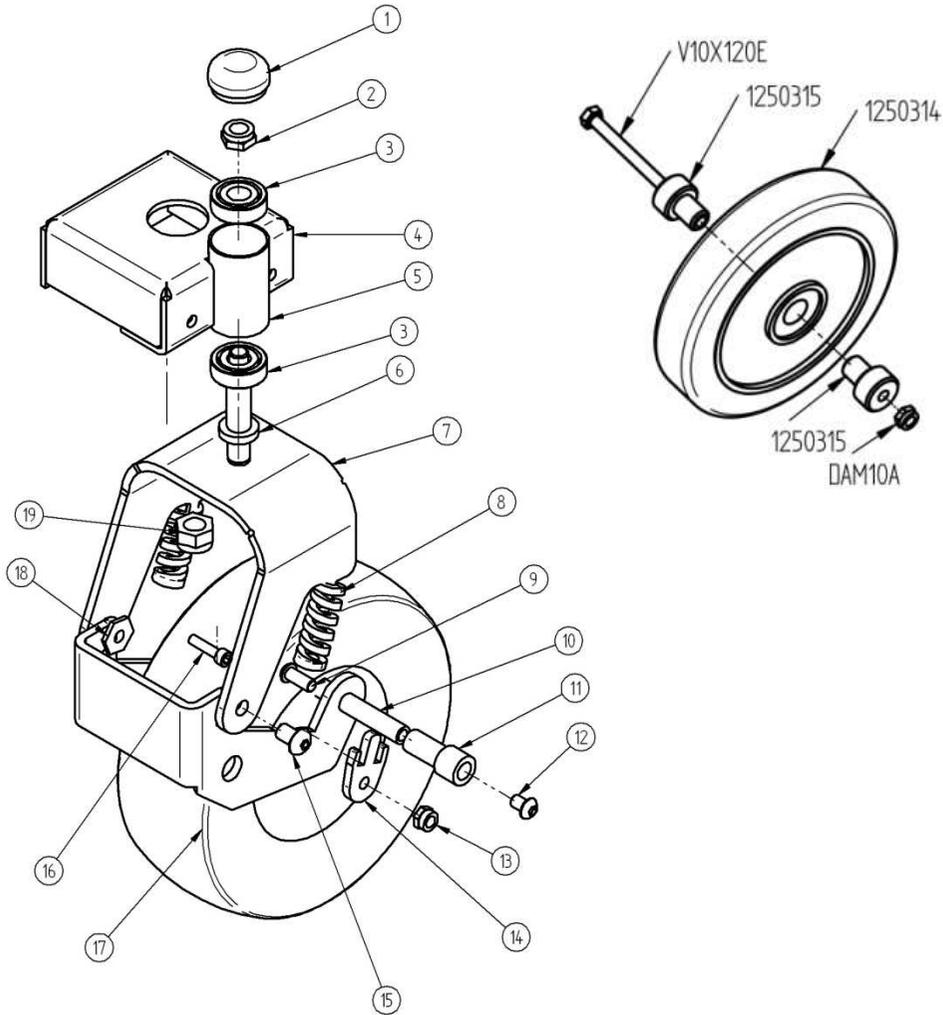
1	1017030	Manopola Piatta	FLAT HANDLE GRIP	FLACHES DREHKNOPF	1
2	1250047	Leva Chiusura Aspiraz	LEVER	HEBEL	1
3	1250204	Collare Tubo D18	HOSE PROFILE		1
4	1250049	Albero Leverismo	SHAFT	WELLE	1
5	1017048	Boccola Bronzo	BEARING RING	RINGKUGELLAGER	1
6	1250050	Tirante Chiusura Aspirazi	CONNECTING ROD	ZUGSTANGE	1
7	1250053	Porta Chiusura Aspiraz	DOOR	KLAPPE	1
8	1250313	Tubo Aspirazione D100	HOSE	TUBE	65 CM
9	1250046	Porta Tubo Aspirazione	DOOR	KLAPPE	1
10	1250312	Bocchetta Aspirazione	WAND WELDMENT	ARM	76 CM
11	1250312	Raccordo Tubo D100	CONNECTION	LEISTE	15 CM
12	1250236	Innesto tubo d100	ADPTOR WLDT VAC WAND	ADPTOR WLDT VAC WAND	1
13		Manico Bocchetta	HANDLE	SECHSKANTMUTTER	1
14	1250312	Tubo Rigido Aspirazione	HOSE	TUBE	50 CM
15		Tubo Rigido Aspirazione	HOSE	TUBE	1
16	1250313	Tubo Aspirazione D100	HOSE	TUBE	65 CM
17		Fascette Tubo Aspirazione	CLAMP	KLEMME	

fig. 13



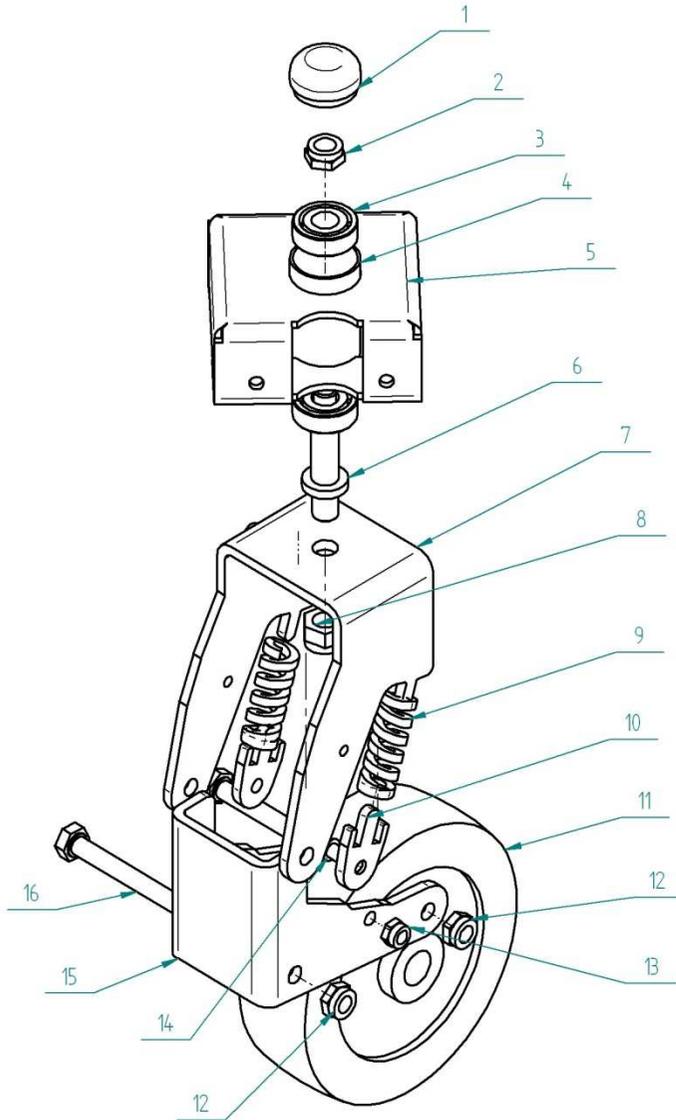
1	1250225	Serbatoio Acqua 15lt	WATER TANK	WATER TANK	1
2	1250045	Staffa Serbatoio	BRACKET	BUGEL	1
3	1017112	Pompa Acqua 12V	PUMP WATER 12V	PUMP WATER 12V	1
4		Tubo Acqua	HOSE	TUBE	1
5	10180507	GOMITO 90° Dmfit 1/2 Fem/Mas	CONNECTION	LEISTE	1
6	10180505	T 90° Femmina Dmfit	CONNECTION	LEISTE	1
7	1250223	Raccordo Passaparete	CONNECTION	LEISTE	2
8	1250219	Raccordo Curvo3-8	CONNECTION	LEISTE	2
9	1250218	Attacco Rapido	CONNECTION	LEISTE	2
10	1250222	Ugello Specchio	NOZZLE	NOZZLE	2
11	1250224	Testina Atacco Rapido	HEAD	HEAD	2
12	1250221	Filtro ugello	FILTER NOZZLE	FILTER NOZZLE	2
13	1250220	Guarnizione ugello	SEAL NOZZLE	SEAL	2
14		Cinturino	STRAP	STRAP	1
	10180156L	Micro rotella lungo	SWITCH	ROLLENSCHALTERSATS	1

fig. 14



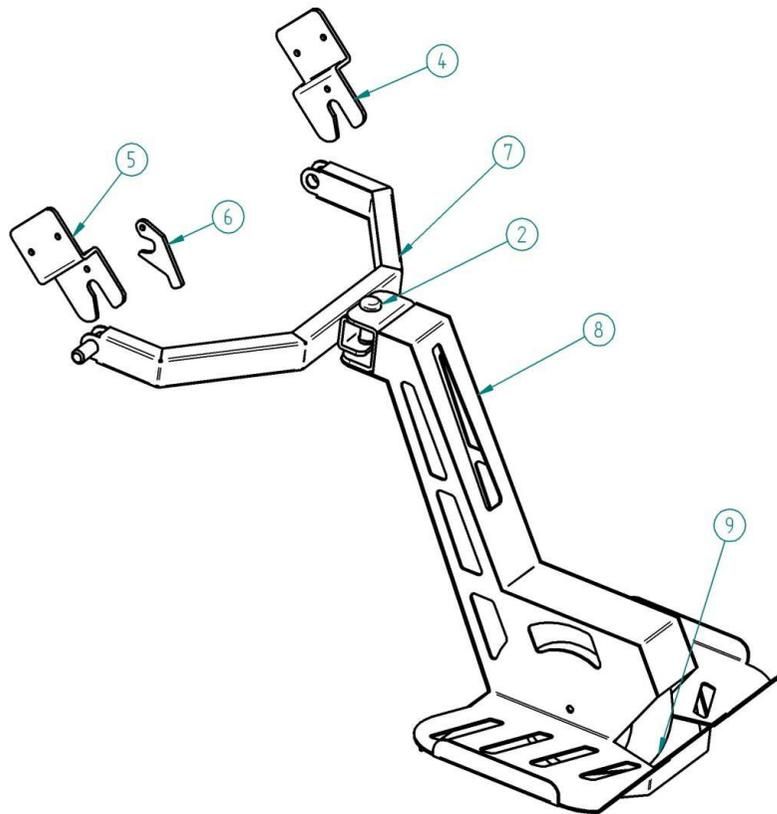
1	1250307	Tappo Cuscinetti Ruota	COVER HOLE	HOLE COVER	1
2	DAM10A	Dado	NUT	NUTMUTTER	1
3	5005003	Cuscinetto 6202	BEARING	LAGERKUGEL	2
4	1250042S	Staffa Ruota Ammortizzatore Sx	BRACKET	BUGEL	1
5	1250306	Mozzo Cuscinetti Ruota	HUB	NABE	1
6	1250305	Perno Cuscinetti Ruota	PIN	PIN	1
7	1250041	Forcella Ruota Ammortizz.	FORK	GABEL	1
8	1017041B	Molla BLU	SPRING	FEDER	1
9	V8X20B	Vite	SCREW	SCHRAUBE	1
10	1250304	Perno Ruota	PIN	PIN	1
11	1250303	Distanziale Ruota D225	SPACER	DISTANZSTUCK	1
12	V8X12B	Vite	SCREW	SCHRAUBE	1
13	DAM8A	Dado	NUT	NUTMUTTER	1
14	1250044	Guida Molla	ANGLE	PROFIL	1
15	V8X20B	Vite	SCREW	SCHRAUBE	1
16	V6X25PB	Vite	SCREW	SCHRAUBE	1
17	1250302	Ruota D225	WHEEL	RAD	1
18	10180422	Bronzina Esagonale	BEARING RING	RINGKUGELLAGER	1
19	DAM16A	Dado	NUT	NUTMUTTER	1

fig. 15



1	1250307	tappo cuscinetti ruota	COVER HOLE	HOLE COVER	1
2	DAM10A	dado	NUT	NUTMUTTER	1
3	5005003	cuscinetto 6202	BEARING	LAGERKUGEL	1
4	1250306	MOZZO CUSCINETTI RUOTA	HUB	NABE	1
5	1250042S	staffa ruota ammortizzatore sx	BRACKET	BUGEL	1
6	1250305	perno cuscinetti ruota	PIN	PIN	1
7	1250041P	forcella ruota ammortizzata	FORK	GABEL	1
8	DAM16A	DADO	NUT	NUTMUTTER	1
9	1017041B	molla BLU	SPRING	FEDER	1
10	1250044	guida molla	ANGLE	PROFIL	1
11	1250310	Ruota d160	WHEEL	RAD	1
12	DAM10A	dado	NUT	NUTMUTTER	2
13	DAM8A	dado	NUT	NUTMUTTER	1
14	V8X20B	VITE	SCREW	SCHRAUBE	1
15	1250040P	forcella snodo ruota	FORK	GABEL	1
16	V10X100E	VITE	SCREW	SCHRAUBE	1

fig. 16



2	1250105	perno timone	PIN	PIN	1
4	1250037	staffa appendice dx	BRACKET	BUGEL	1
5	1250038	Staffa appendice sx	BRACKET	BUGEL	1
6	1250039	aggancio timone	HOOK	HAKEN	1
7	1250036	timone	HELM	HELM	1
8	1250035	carrello	DOLLY	DOLLY	1
9	1250311	ruota d252	WHEEL	RAD	1

fig. 18

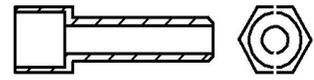
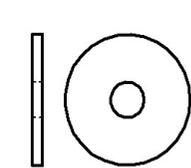
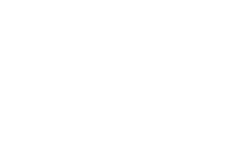
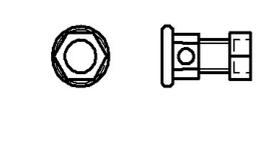
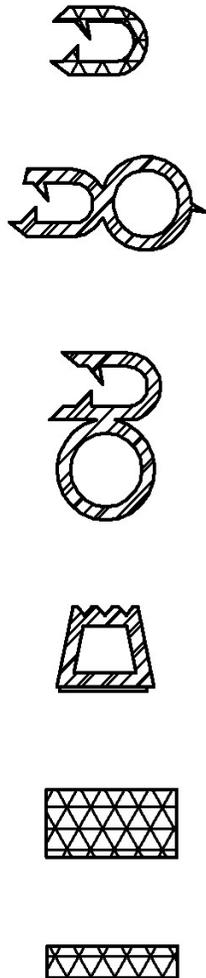
ESEMPI		MINUTERIA USATA			
	DAM6		V6X20E		INSERTO M6
	DAM6A		V6X20P		REGISTROM8
	DAF6		V6X20S		MORSETTO CAVO
	RPD6		V6X25PB		BUSSOLA GRADINO
	RSD6		V6X16Q		BUSSOLA GUAINA
	RPD6X24				MORSETTO CAVO

fig. 19



PROFILO ARMATO	610409
PROFILO ARMATO	610402G
PROFILO ARMATO	610402E
PROFILOCAVO ADESIVO	610449
GOMMA MOUS 20X10 ADESIVA	6501019
GOMMA MOUS 20X10 ADESIVA	5001026