



**fiorentini**

WWW.FIORENTINISPA.COM

Organizzazione con  
Sistema di Gestione Certificato  
ISO 9001 : 2008

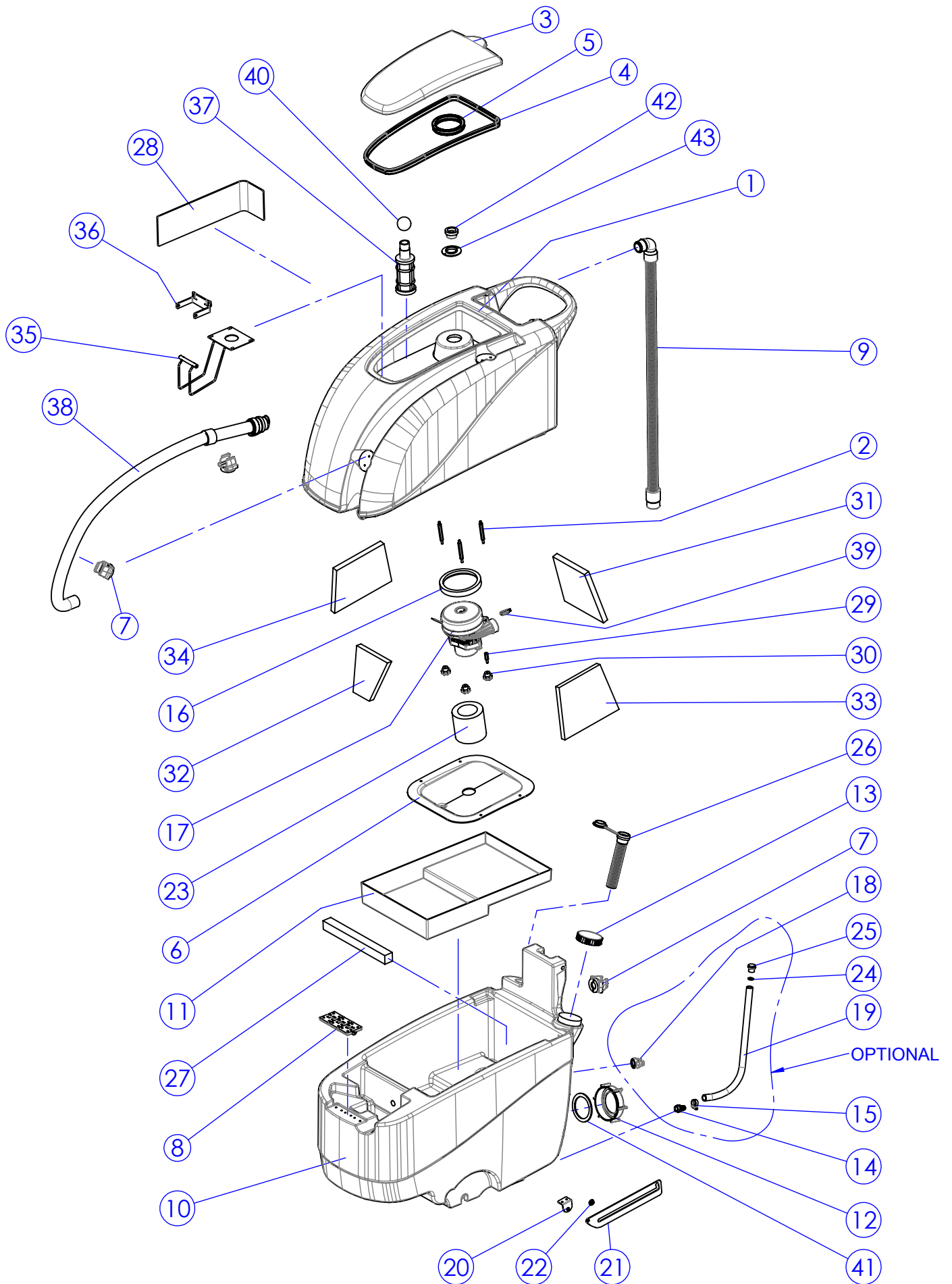


# ECOSMALL 55

PARTI DI RICAMBIO/ SPARE PARTS  
PIECES DETACHEES/ ERSATZTEILE

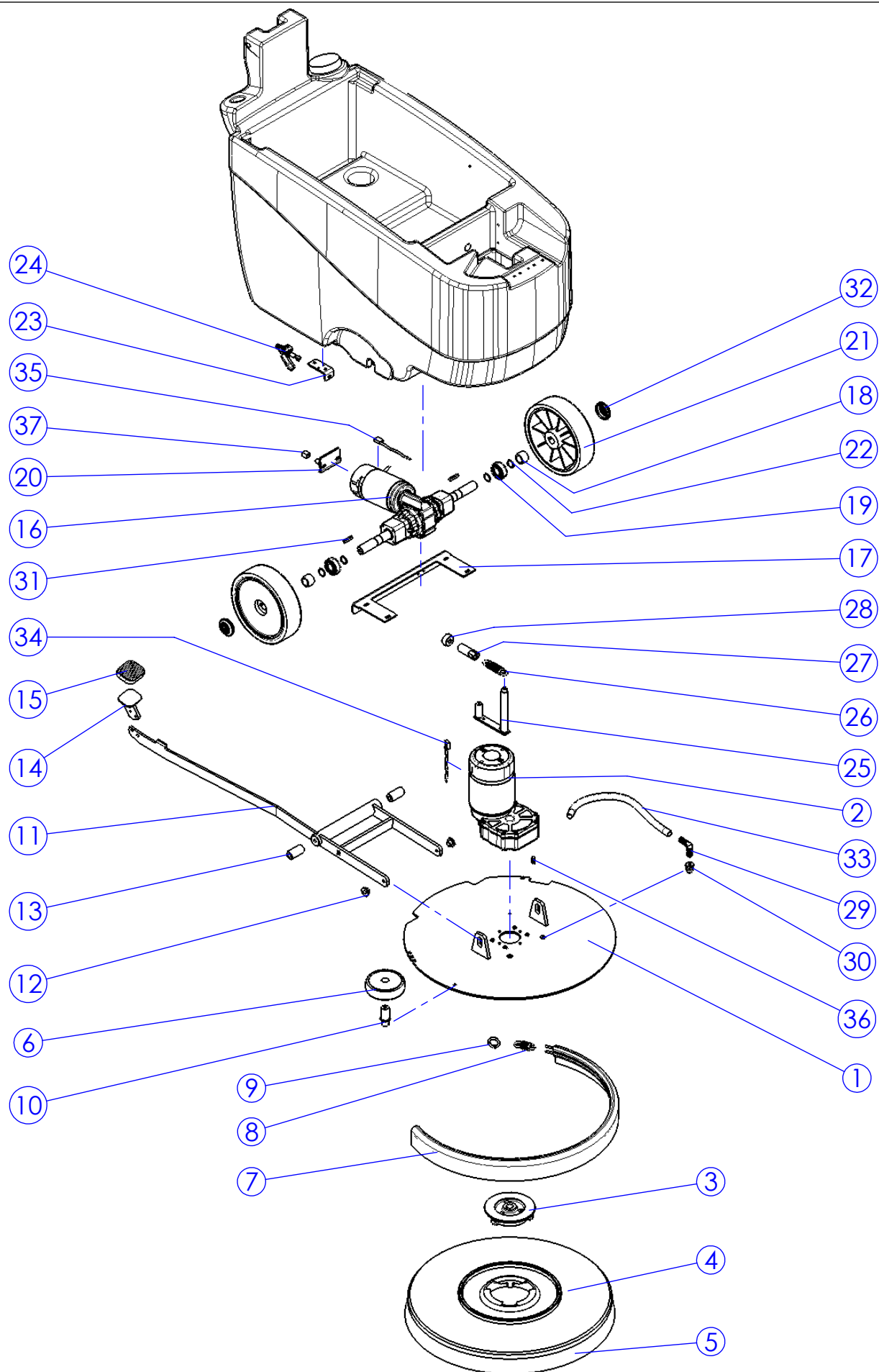


**ING. O. FIORENTINI**  
**INDUSTRIAL CLEANING MACHINE**



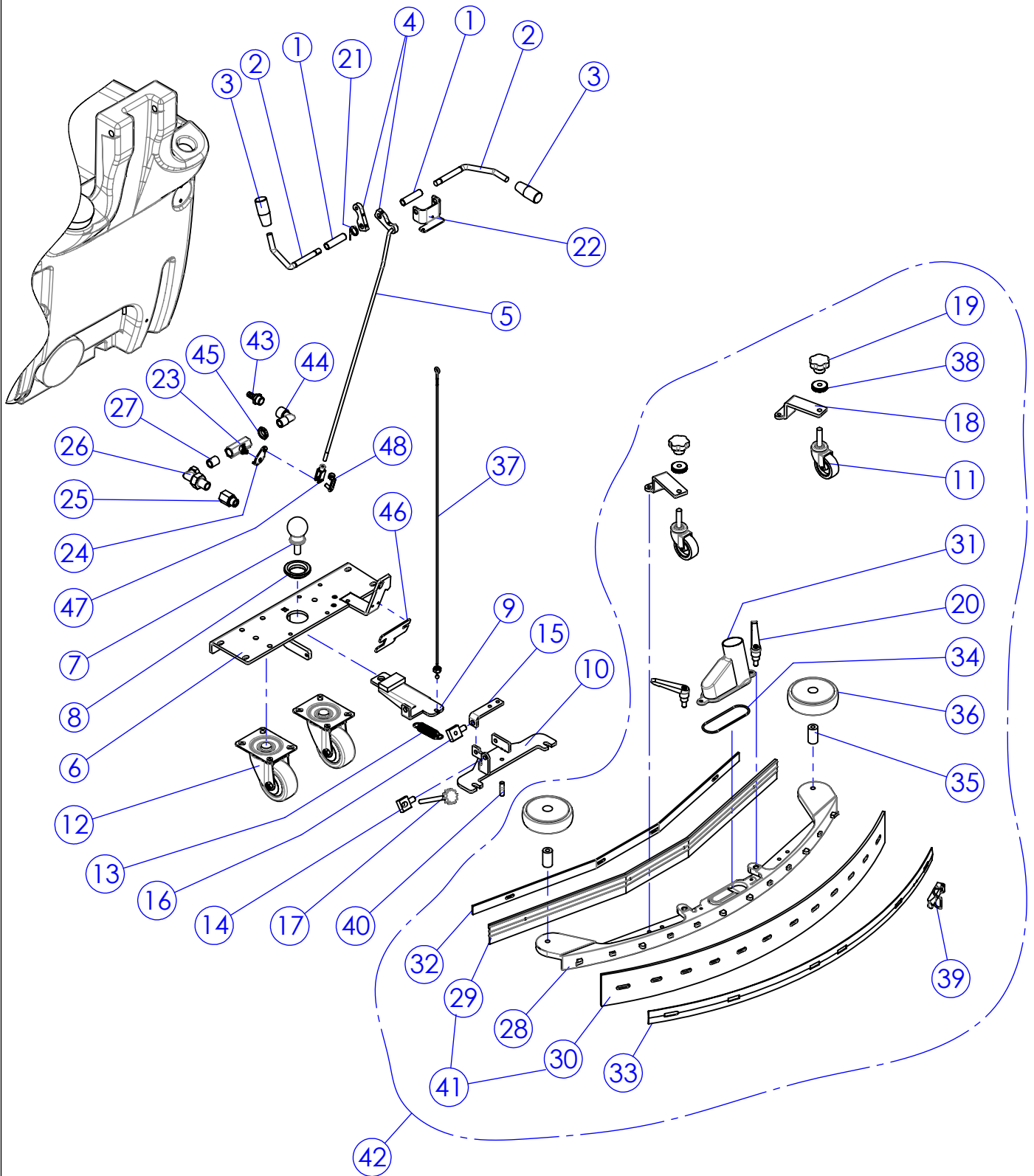
# fiorentini

POS.	CODICE	Q.TA	DESCRIZIONE	DESCRIPTION	DESCRIPTION	BEZEICHNUNG
1	SB252	1	Serbatoio recupero BLU	Recovery tank- blue	R�servoir de r�cup�ration	Behaelter
2	DT290	3	Distanziale esagonale Ch=10 L=93 M6	Spacer	Espaceur	Abstandhalter
3	CO359	1	Coperchio sup. serbatoio recupero grigio	Cover-grey	Couvercle	Deckel
4	GR247	1	Guarnizione perimetrale per coperchio serbatoio recupero L=1485mm	Gasket	Garniture	Dichtung
5	GR246	1	Guarnizione centrale per coperchio serbatoio recupero L=330mm	Gasket	Garniture	Dichtung
6	CO360	1	Coperchio infer. nero serbatoio recupero	Cover-black	Couvercle	Deckel
7	ML226	3	Clips gomma fissa tubo D39/43	Clip	Attache	Klammer
8	MV098	3	Cerniera in plastica	Plastic hinge	Charni�re	Scharnier
9	TB437	1	Tubo Aspirazione Squeegee	Suction Tubing Squeegee	Tuyau	Rohr
10	SB253	1	Serbatoio soluzione grigio	Solution tank	Reservoir solution	Behaelter
11	SB254	1	Vaschetta batterie ECOSMALL	Battery tank	Support	Halter
12	TA059	1	Tappo Ispezione Sebatoio Recupero	Cap Inspection Sebatoio Recovery	Bouchon	Stopfen
13	TA079	1	Tappo serbatoio soluzione	Solution tank cap	Bouchon	Stopfen
14	RC051	1	Raccordo 1/2 maschio p/gomma �16	Joint	Raccord	Anschluss
15	FS002	1	Fascetta 12/22 INOX	12/22 stainless steel clamp	Bande	Schelle
16	GR103	1	Guarnizione a L 145x10 Sh 60	Gasket	Garniture	Dichtung
17	MO557	1	Motore aspirazione 48V 350W	Suction motor	Moteur	Motor
18	ML230	1	Molla porta-tubo 25-28 nera	Spring	Ressort	Feder
19	TB486	1	Tubo �16 trasparente c/anima in acciaio L=480mm	Hose	Tuyau	Rohr
20	SU842	1	Staffa apertura serbatoio recupero	Stirrup	Etrier	Steigbugel
21	TP250	1	Fermo Apertura Serbatoio Recupero	Support	Support	Halter
22	BO309	1	Boccola per sollevamento serbatoio recupero	Bush	Douille	Buchse
23	GO015	1	Convogliatore	Conveyor	Convoyeur	Forder
24	GR107	1	Guarnizione in gomma 1/2 esterno	Gasket	Garniture	Dichtung
25	RC132	1	Tappo 1/2" in Pvc con lavorazione	Plug 1/2"	Bouchon	Stopfen
26	TB343	1	Tubo Scarico Acqua Sporca c/tappo	Exhaust Tube Dirty Water	Tuyau	Rohr
27	MV196	1	Contrappeso 35x35 serbatoio soluzione	Conterweight	Contrepoids	Gegengewicht
28	PA300	1	Paratia di protezione acqua aspirazione	Suction water protection	Protection	Schutz
29	DT298	1	Prolunga per fissaggio motore aspirazione	Spacer	Espaceur	Abstandhalter
30	VP015	3	Pomello a 6 lobi femmina M6	Squeegee knob M6	Pommeau	Kugelgriff
31	IS063	1	Pannello insonorizzazione Vano Aspiratore Lato Stretto	Vacuum room soundproofing panel	Insonorisation	Schaldammung
32	IS067	1	Pannello frontale insonorizzazione aspiratore	Vacuum room soundproofing panel	Insonorisation	Schaldammung
33	IS069	1	Pannello SX insonorizzazione aspiratore	Vacuum room soundproofing panel	Insonorisation	Schaldammung
34	IS068	1	Pannello DX insonorizzazione aspiratore	Vacuum room soundproofing panel	Insonorisation	Schaldammung
35	LV515	1	Leva apertura coperchio serbatoio recupero	Recovery tank cover lever	Levier	Hebel
36	ST227	1	Staffa fissaggio leva supporto coperchio	Support	Support	Halter
37	GL032	1	Galleggiante filtro blocco aspirazione (ARAG)	Float	Flotteur	Schwimmer
38	TB484	1	Tubo di scarico c/tappo �i=38 L=1060	Hose	Tuyau	Rohr
39	MP697	1	Carboncino per motore aspirazione MO557	Brush motor	Charbons moteur	Motorburste
40	GL004	1	Sfera galleggiante N� 1 pz	Float ball	Sph�re	Kugel
41	GR184	1	Guarnizione Tappo Ispezione Serb. Rec.	Recovery Tank Cap Seal Inspection	Garniture	Dichtung
42	FT005	1	Filtro motore aspirazione	Vacuum hose filter	Filtere	Filter
43	FL132	1	Anello reggi filtro	Filter support	Support	Halter



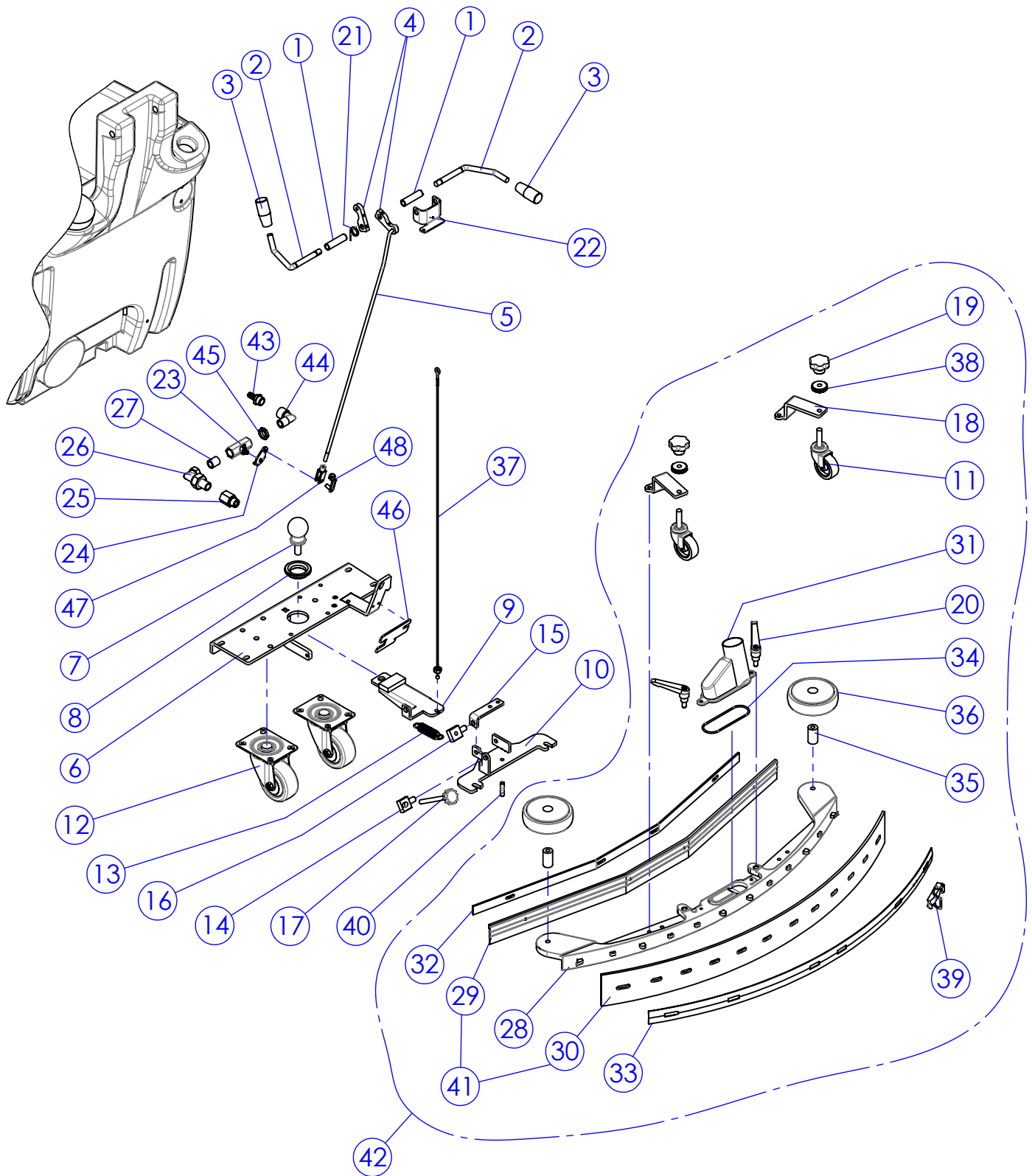
# fiorentini

POS.	CODICE	Q.TA	DESCRIZIONE	DESCRIPTION	DESCRIPTION	BEZEICHNUNG
1	LM891	1	Lamiera piatto spazzola 550mm	Brush plate	Plaque	Platte
2	MO504	1	Motoriduttore Spazzola	Brush motor	Moteur	Motor
3	FL126	1	Innesto Spazzola	Brush flange	Bride	Flansch
4	SZ130	1	Spazzola Nylon per Pista 50	Nylon brush	Brosse	Burste
4	SZ130C	1	Spazzola Carbonio	Carbon brush	Brosse	Burste
4	SZ130Y	1	Spazzola Nylon/ Acciaio	Nylon/Steel brush	Brosse	Burste
4	TS071	1	Trascinatore Ø525 doppio innesto	Pad holder	Disque entraineur	Mitnehmerscheibe
4	TS071P	1	Trascinatore punzonato Ø525 doppio innesto	Pad holder	Disque entraineur	Mitnehmerscheibe
5	DP087	1	Disco spessorato nero 21"	Pad	Disque	Scheibe
6	RT056	1	Ruota paracolpi D=100 mm grigia	Shock absorber wheel	Roue	Rad
7	BP456	1	Bumper piatto spazzola	Bumper	Bumper	Bumper
8	ML229	1	Molla fissaggio bumper piatto spazzola	Spring	Ressort	Feder
9	MI318	1	Anello per molla fissaggio bumper piatto spazzola	Spring ring	Anneau	Ring
10	BO109	1	Boccola ruota paracolpi	Shock absorber wheel bush	Douille	Buchse
11	LV512	1	Leva sollevamento piatto spazzola	Brush plate lifting lever	Levier	Hebel
12	BO009	2	Boccola leve sollevamento piatto spazzole	Bush	Douille	Buchse
13	BO308	2	Boccola per fulcro leva alza spazzola	Bush	Douille	Buchse
14	LM175	1	Pedale Leva Sollevamento Piatto	Pedal Lever Lift Plate	Pèdale	Pedal
15	IS001	1	Rivestimento Pedale	Coating Pedal	Revetement	Überzug
16	MO551	1	Motoriduttore con differenziale	Gearmotor	Motoreducteur	Getriebemotor
17	PT429	1	Piastra bloccaggio cuscinetti ruote trazione	Bearing plate	Plaque	Platte
18	DT293	2	Distanziale per ruote di trazione D.26xd.20	Spacer D.26xd.20	Espaceur	Abstandhalter
19	CS005	2	Cuscinetto a Sfere 6004 2RS1	Ball Bearing 6004 2RS1	Roulement a billes	Kugellager
20	ST222	1	Staffa ferma motoriduttore trazione	Gearmotor locking plate	Plaque	Platte
21	RT234	2	Ruota Trazione	Drive wheel	Roue	Rad
22	SG016	4	Anello seeger per esterni Ø20 UNI7435	Seeger ring	Seeger	Seeger
23	SU841	1	Supporto freno di stazionamento	Parking brake support	Support	Halter
24	FN038	1	Freno di stazionamento	Parking brake	Frein	Bremse
25	ST223	1	Staffa ferma motoriduttore spazzola	Brush motor locking bracket	Etrier	Steigbugel
26	ML065	1	Molla L=80	Spring	Ressort	Feder
27	PE371	1	Perno regolazione molla motore spazzole	Spring pin	Pivot	Stift
28	BO304	1	Boccola supporto vite fissaggio molla motore spazzole	Bush	Douille	Buchse
29	RC277	1	Raccordo M/M a 90 D=10	Fitting M / M 90 D = 10	Raccord	Anschluss
30	GR138	1	Guarnizione Bloccaraccordo	Lock Ring Seal	Garniture	Dichtung
31	CH023	2	Linguetta 6x6x30	Tab 6x6x30	Clavette	Passfeder
32	TA091	2	Tappo coprimozzo ruota	Wheel Cap	Bouchon	Stecker
33	TB487	1	Tubo Ø10 L=450mm	Hose Ø10x450mm	Tuyau	Rohr
34	MP677	4	Carboncino motore	Brush motor	Charbons moteur	Motorburste
35	MP696	2	Carboncino per motoriduttore MO551	Brush motor	Charbons moteur	Motorburste
36	CH022	1	Linguetta 6x6x20 UNI6604-A	Tongue	Clavette	Passfeder
37	BO314	1	Boccola per staffa di fermo per motoriduttore	Bush	Douille	Buchse



# fiorentini

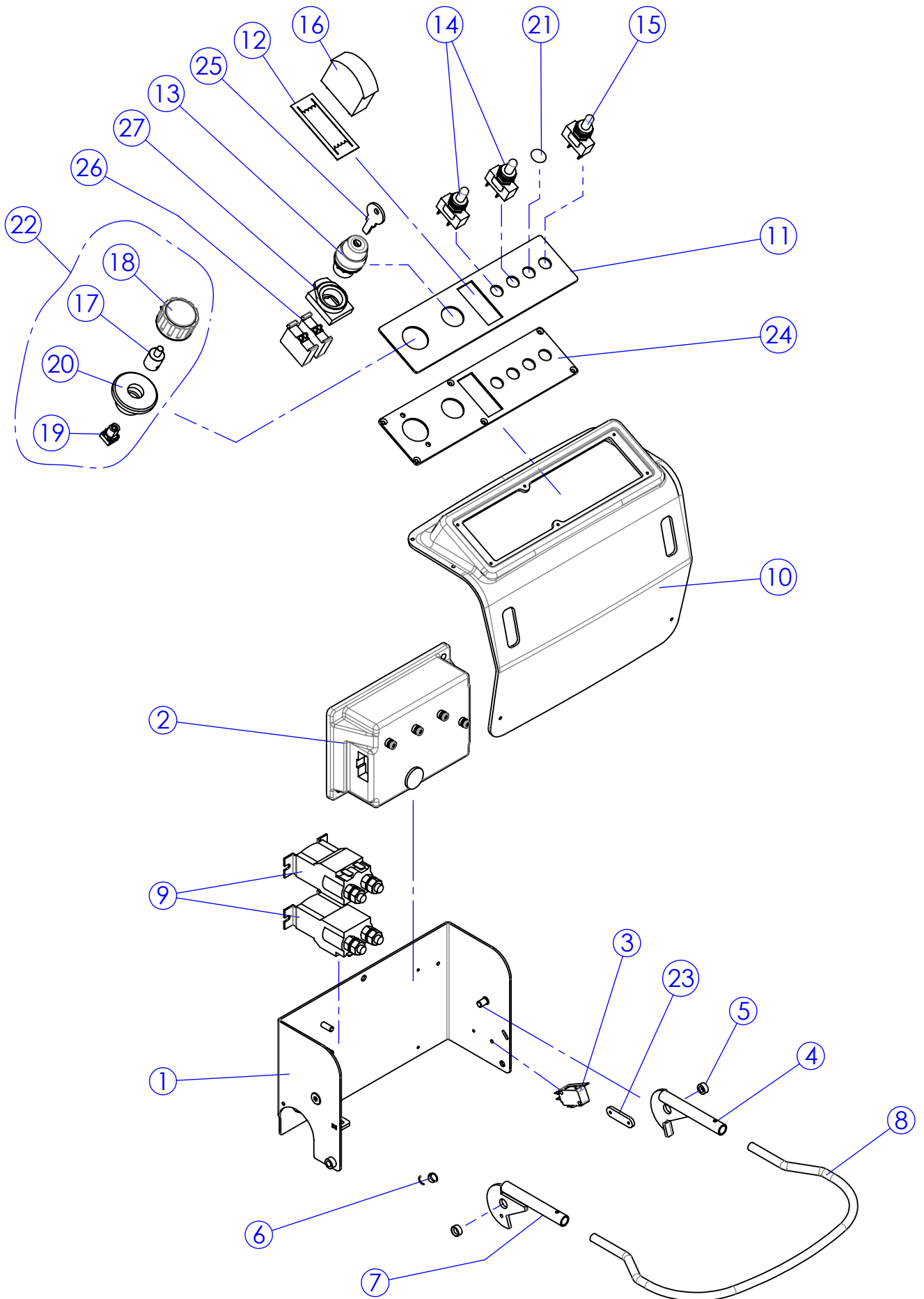
POS.	CODICE	Q.TA	DESCRIZIONE	DESCRIPTION	DESCRIPTION	BEZEICHNUNG
1	BO306	2	Boccola leve azionamento squeegee e rubinetto soluzione	Bush	Douille	Buchse
2	LV513	2	Leva Comando Squeegee e rubinetto soluzione	Squeegee Lever Control	Levier	Hebel
3	VP071	2	Pomello Ø10 a pressione	Knob	Pommeau	Kugelgriff
4	LV511	2	Leva Rinvio Rubinetto Soluzione	Lever tap Reference Solution	Levier	Hebel
5	TI198	1	Tirante per rubinetto soluzione	Solution valve tie rod	Tirant	Stab
6	SU844	1	Supporto ruote pivottanti	Support	Support	Halter
7	PE370	1	Perno oscillazione squeegee	Pin	Pivot	Drehpunkt
8	BO305	1	Boccola alloggiamento perno oscillazione squeegee	Bush	Douille	Buchse
9	ST221	1	Staffa rotazione squeegee	Squeegee rotation stirrup	Etrier	Steigbugel
10	SU843	1	Supporto squeegee	Squeegee support	Support	Halter
11	RT020	2	Ruota pivottante per squeegee	Pivoting wheel	Roue	Rad
12	RT126	2	Ruota pivottante diam. 80 mm	Pivoting wheel	Roue	Rad
13	ML065	1	Molla L=80	Spring	Ressort	Feder
14	PE350	1	Perno tirante squeegee	Pin	Pivot	Drehpunkt
15	PT430	1	Piastrina per regolazione squeegee	Squeegee adjusting plate	Plaque	Platte
16	PE351	1	Perno Regolazione Squeegee	Squeegee Adjustment Rod	Pivot	Drehpunkt
17	VP105	1	Pomello M8x95 a 6 lobi	Knob	Pommeau	Kugelgriff
18	SU853	2	Supporto ruota pivottante	Support	Support	Halter
19	VP001	2	Pomello M10 femmina a 6 lobi	Adjusting Squeegee Knob	Pommeau	Kugelgriff
20	VP042	2	Pomello a leva M8 x20	Lever Knob	Pommeau	Kugelgriff
21	ML232	1	Molla ritorno leva sollevamento squeegee	Spring	Ressort	Feder
22	LM890	1	Lamiera blocca leva rinvio rubinetto soluzione	Sheet	Feuille	Blatt
23	RB007	1	Rubinetto Soluzione F/F 3/8G L=51mm	Solution valve	Vanne	Ventil
24	LV509	1	Leva per rubinetto soluzione	Solution valve lever	Levier	Hebel
25	RC197	1	Colonna M-F 3/8"	Union	Raccord	Anschluss
26	RC304	1	Raccordo adattatore M/F 3/8" Ottone	Union	Raccord	Anschluss
27	RC305	1	Raccordo 3/8"	Union	Raccord	Anschluss
28	SQ094	1	Squeegee Parabolico	Parabolic Squeegee Blades for Reversible	Squeegee	Squeegee
29	BP339	1	Lama aspirazione poliuretano 90 Sh	Front blade	Bavette avant	Klinge
30	BP340	1	Lama aspirazione para rosso 35 Sh	Rear blade	Bavette arrière	Klinge
31	CO252	1	Coperchio Sifone Squeegee	Squeegee Siphon Cover	Couvercle	Deckel
32	LM631	1	Listello Anteriore Squeegee	Front strip Squeegee	Lattes	Latten
33	LM632	1	Listello Posteriore per Squeegee	Strip Rear Squeegee	Lattes	Latten
34	GR185	1	Guarnizione OR in Viton 82x3	Viton O-ring 82x3	Garniture	Dichtung
35	BO073	2	Boccola ruota paracolpi	Shock absorber wheel bush	Douille	Buchse





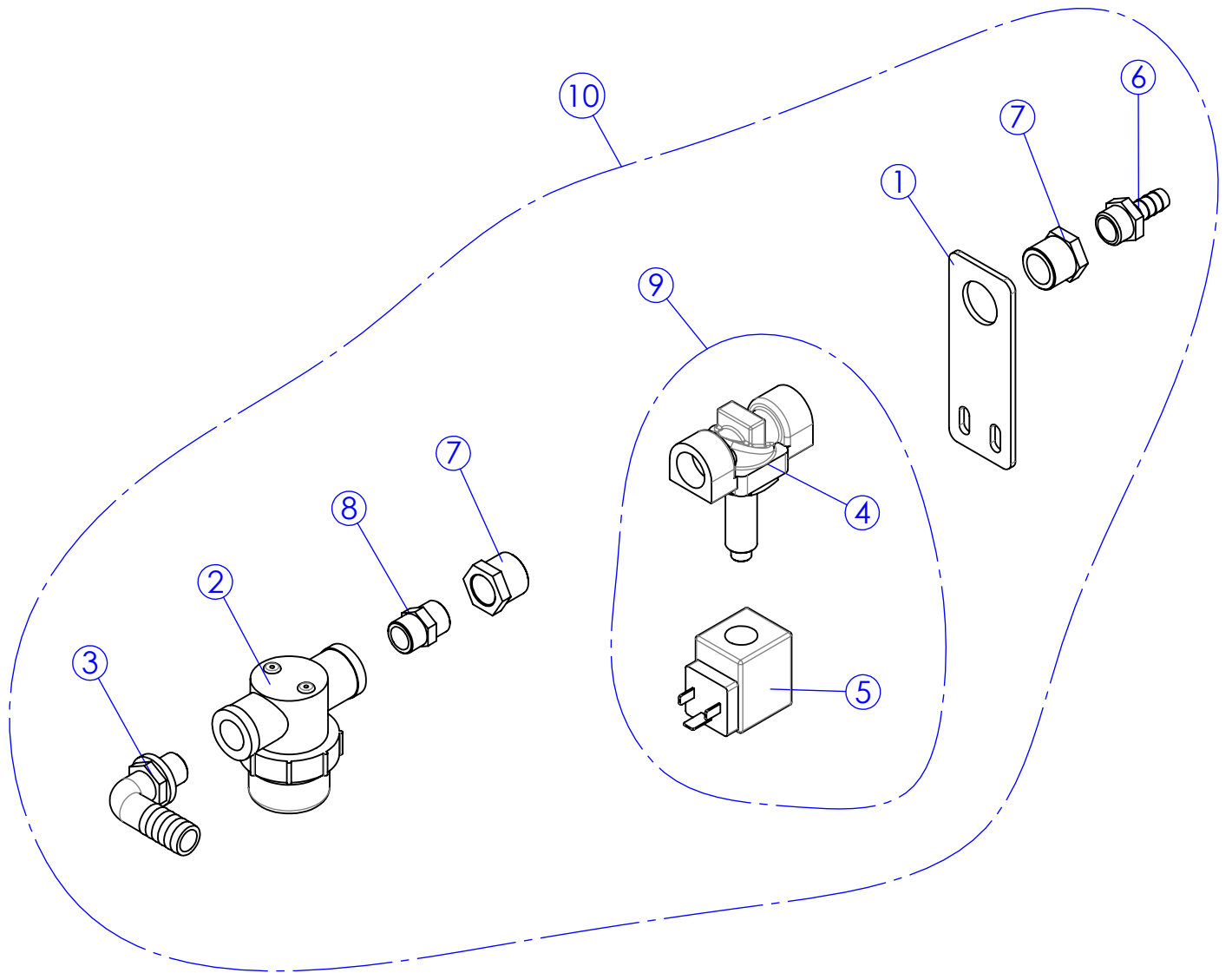
# fiorentini

POS.	CODICE	Q.TA	DESCRIZIONE	DESCRIPTION	DESCRIPTION	BEZEICHNUNG
36	RT056	2	Ruota paracolpi D=100 mm grigia	Shock absorber wheel	Roue	Rad
37	MI510	1	Cavo sollevamento squeegee	Squeegee lifting wire	Cable	Kabel
38	GH051	2	Ghiera per regolazione Squeegee	Adjusting Nut	Embout	Gitter
39	CC022	1	Gancio attacco listello posteriore	Rear hook attachment strip	Crochet	Haken
40	MI158	1	Prigioniero M8	Screw stud	Prisonnier	Gewindestift
41	KIT858	1	Serie lame aspirazione squeegee parabolico	Blades kit	Bavette	Klinge
42	KIT1261	1	KIT squeegee completo	Squeegee assy	Assemblage	Zusammenbau
43	RC217	1	Raccordo portagomma 3/8"maschio p/gomma 10	Union	Raccord	Anschluss
44	RC297	1	Raccordo a 90° M/F - 3/8 - 3/8	Union	Raccord	Anschluss
45	GH026	1	Ghiera 3/8" battuta piana	Ring nut	Embout	Gitter
46	ST238	1	Staffa ferma rotazione rubinetto soluz.	Plate	Plaque	Platte
47	SN002	1	Forcella M6 lunga	Fork	Fourche	Gabel
48	MI028	1	Perno con Molla per Forcella M6 (lunga)	Pin with Spring for Fork M6 (Long)	Pivot	Stift



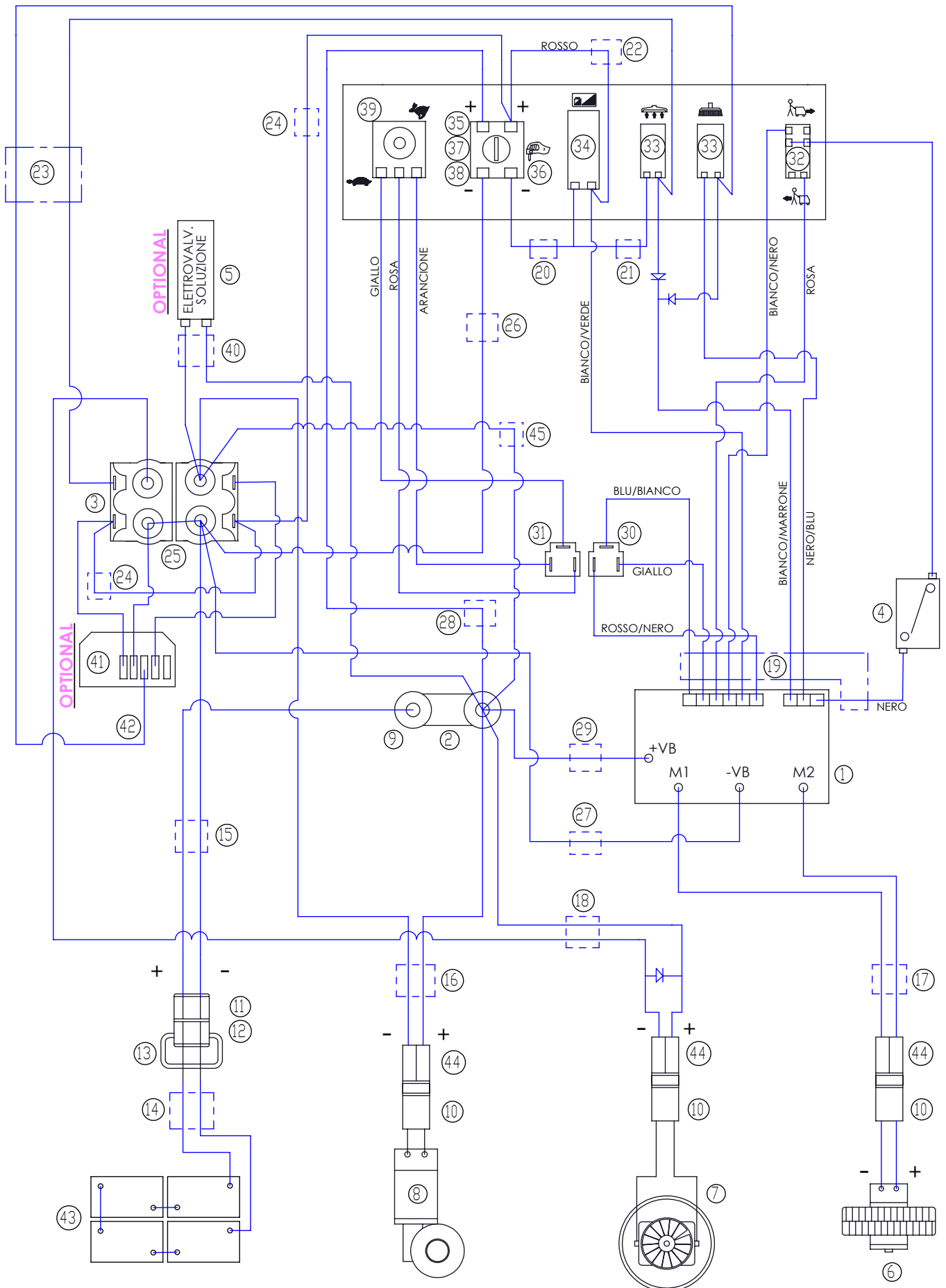
# fiorentini

POS.	CODICE	Q.TA	DESCRIZIONE	DESCRIPTION	DESCRIPTION	BEZEICHNUNG
1	LM892	1	Lamiera supporto gruppo elettrico	Electric group support	Support	Halter
2	PY1269	1	Scheda di controllo	Control card	Fiche électronique	Elektronikzettel
3	IN009	1	Microinterruttore	Micro switch	Interrupteur	Schalter
4	SU845	1	Supporto destro fissaggio leva comando avanzamento	Forward lever right support	Support	Halter
5	BO307	2	Boccola per leva comando avanzamento	Forward lever bush	Douille	Buchse
6	ML087	1	Molla plancia interruttori	Switch board spring	Ressort	Feder
7	SU846	1	Supporto sinistro fissaggio leva comando avanzamento	Forward lever left support	Support	Halter
8	LV510	1	Leva comando avanzamento	Forward lever	Levier	Hebel
9	SL035	2	Teleruttore 48V SW60	Switch	Telerupteur	Schalter
10	PL056	1	Plancia comandi nera piccola	Control board-black	Planche de bord	Armaturenbrett
11	TG293	1	Targhetta plancia comandi	Label	Etiquette	Klebschild
12	LM876	1	Lamierino fissaggio indicatore stato batt.	Battery indicator sheet	Feuille	Blatt
13	IN112	1	Interruttore a chiave	Key switch	Interrupteur	Federschalter
14	IN022	2	Interruttore a scatto	Switch	Interrupteur	Schalter
15	IN017	1	Interruttore	Switch	Interrupteur	Schalter
16	PY5304	1	Segnalatore stato carica batteria	Battery charge indicator	Indicateur	Indikator
17	PE094	1	Perno regolazione potenziometro	Potentiometer adjusting pin	Pivot	Drehpunkt
18	PY257	1	Pomello per potenziometro	Potentiometer knob	Pommeau	Kugelgriff
19	PY265	1	Potenziometro 5K 2W A 3 fili	Potentiometer	Potentiomètre	Potentiometer
20	SU158	1	Supporto regolazione potenziometro	Potentiometer support	Support	Halter
21	TA046	1	Tappo copriforo Ø10/15	Cap	Couvercle	Deckel
22	KIT226	1	Assemblato potenziometro regolazione pressione spazzole	Assy	Assemblage	Zusammenbau
23	PT435	1	Piastrina per fissaggio micro avanzamento	Forward switch support	Support	Halter
24	LM889	1	Lamierino plancia interruttori	Control panel	Panneau de commande	Kontrolltafel
25	IN096	1	Chiave per interruttore	Key	Clè	Schlüssel
26	IN099	2	Frutto normalmente aperto verde 800F-X10	Green normally open switch	Interrupteur	Schalter
27	PY1116	1	Portacontatti in ferro 800F-ALM	Contact support	Support	Halter



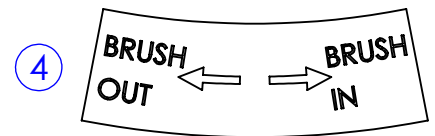
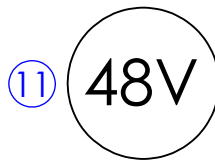
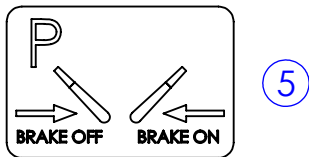
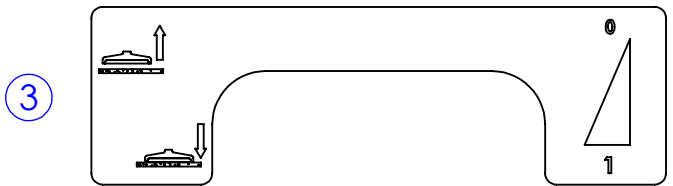
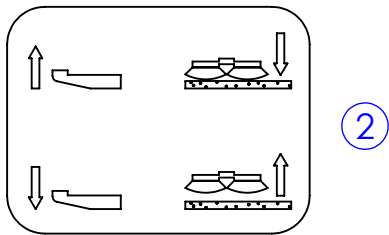
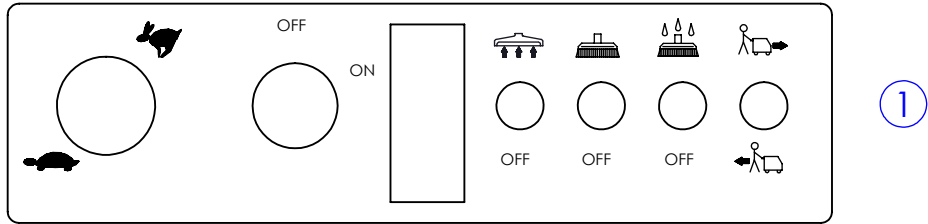
# *fiorentini*

POS.	CODICE	Q.TA	DESCRIZIONE	DESCRIPTION	DESCRIPTION	BEZEICHNUNG
1	LM907	1	Lamiera supporto filtro/elettrovalvola	Solenoid valve or filter support	Support	Halter
2	FT107	1	Filtro a bicchiere	Filter	Filtre	Filter
3	RC024	1	Raccordo tubo 3/8" M P/Gomma 12 A 90°	Junction 3/8 M hose	Raccord	Anschluss
4	RB049	1	Corpo Valvola 48V	Solenoid valve body	Electrovalve	Magnetventil
5	PY1284	1	Bobina elettrovalvola 48V	Coil	Bobine	Spule
6	RC217	1	Raccordo portagomma 3/8"maschio p/gomma 10	Union	Raccord	Anschluss
7	RC017	2	Raccordo M/F 1.2" 3/8"	Union	Raccord	Anschluss
8	RC008	1	Raccordo M/M 3/8"	Union	Raccord	Anschluss
9	RB048	1	Elettrovalvola acqua soluzione 48V	Solenoid valve	Electrovalve	Magnetventil
10	KIT1260	1	KIT elettrovalvola Ecosmall	Solenoid valve assy	Assemblage	Zusammenbau



# fiorentini

POS.	CODICE	Q.TA	DESCRIZIONE	DESCRIPTION	DESCRIPTION	BEZEICHNUNG
1	PY1269	1	Scheda di controllo 48V 30A	Control card	Fiche électronique	Elektronikzettel
2	PY1167	1	Supporto per fusibile doppio passo	Fuse support	Support	Halter
3	SL035	2	Teleruttore 48V SW60	Relay	Relais	Relais
4	IN009	1	Micro switch	Switch	Interrupteur	Schalter
5	RB048	1	Elettrovalvola soluzione 48V	Solenoid valve	Electrovanne	Magnetventil
6	MO551	1	Motoriduttore differenziale 200W 48V	Motor	Moteur	Motor
7	MO557	1	Motore aspirazione 48V DC 350W	Suction motor	Moteur	Motor
8	MO504	1	Motoriduttore spazzole RR 1:10	Gearmotor	Motoreducteur	Getriebemotor
9	PY1295	1	Fusibile lamellare 50A ceramico	Lamellar fuse	Fusible	Sicherung
10	KIT710	3	KIT connettore stagno a 2 vie portamaschio	Male connector	Connecteur	Steckverbinder
11	PY032R	1	Spina carica batterie 50A rossa	Plug	Fiche	Stecker
12	PY032R	1	Spina carica batterie 50A rossa	Plug	Fiche	Stecker
13	MN105	1	Maniglia spina rossa 50A	Handle	Poignee	Griff
14	CW622	1	Cavo di potenza da batteria a spina	Battery-plug cable	Cable	Kabel
15	CW623	1	Cavo di potenza da spina a gruppo	Cable	Cable	Kabel
16	CW598	1	Cavo motore spazzola	Brush motor cable	Cable	Kabel
17	CW599	1	Cavo motore trazione	Traction motor cable	Cable	Kabel
18	CW597	1	Cavo motore aspirazione	Suction motor cable	Cable	Kabel
19	CW602	1	Cavo da gruppo a plancia comandi	Cable	Cable	Kabel
20	CW364	1	Cavo neg. da frutto a indic. stato carica batt.	Cable	Cable	Kabel
21	CW363	1	Cavo indic. carica batt./ interr. a scatto	Cable	Cable	Kabel
22	CW360	1	Cavo pos. da frutto a indic. carica batt.	Cable	Cable	Kabel
23	CW591	2	Cavo da interruttore a relè (negativi)	Switch-relay cable	Cable	Kabel
24	CW590	1	Cavo da frutto verde a relè (positivi)	Cable	Cable	Kabel
25	CW596	1	Cavo ponte negativo relè	Cable	Cable	Kabel
26	CW593	1	Cavo da relè a frutto verde	Cable	Cable	Kabel
27	CW592	1	Cavo da relè a scheda di controllo	Relay-control card cable	Cable	Kabel
28	CW594	1	Cavo positivo fusibile a frutto verde	Cable	Cable	Kabel
29	CW595	1	Cavo positivo fusibile a scheda	Fuse-control card cable	Cable	Kabel
30	PY301	1	Connettore 3 poli attacco faston maschio	Male connector	Connecteur	Steckverbinder
31	PY302	1	Connettore 3 poli attacco faston femmina	Female connector	Connecteur	Steckverbinder
32	IN017	1	Interruttore con ritorno 6 contatti	6 contact switch	Interrupteur	Schalter
33	IN022	2	Interruttore a scatto 2 contatti	2 contact switch	Interrupteur	Schalter
34	PY1200	1	Indicatore stato carica batteria 48V	Battery charge indicator	Indicateur	Indikator
35	IN112	1	Selettore a chiave 2 posizioni	Key switch	Interrupteur	Schalter
36	IN096	1	Chiave per interruttore	Key	Clé	Schlüssel
37	PY1116	1	Portacontatti in ferro	Contact support	Support	Halter
38	IN099	2	Frutto normalmente aperto verde	Green normally open switch	Interrupteur	Schalter
39	PY265	1	Potenzimetro 5K 2W	Forward potentiometer	Potentiometre	Potentiometer
40	CW575	1	Cavo elettrovalvola	Solenoid valve cable	Cable	Kabel
41	PY1301	1	Buzzer sottotensione 48V	Buzzer	Buzzer	Buzzer
42	CW615	1	Cavo buzzer	Buzzer cable	Cable	Kabel
43	BT164	4	Batteria 12V 49.2 Ah/5h GEL	Battery	Batterie	Batterie
43	BT165	4	Batteria 12V 54Ah/5h ACIDO	Battery	Batterie	Batterie
44	KIT703	3	KIT connettore stagno a 2 vie portafemmina	Female connector	Connecteur	Steckverbinder
45	CW365	1	Cavo da solenoide a puntale	Cable	Cable	Kabel





# *fiorentini*

POS.	CODICE	Q.TA	DESCRIZIONE	DESCRIPTION	DESCRIPTION	BEZEICHNUNG
1	TG293	1	Targhetta plancia comandi	Label	Etiquette	Haftetikett
2	TG297	1	Targhetta alza/ abbassa piatto spazzole	Label	Etiquette	Haftetikett
3	TG294	1	Targhetta squeegee e acqua soluzione	Label	Etiquette	Haftetikett
4	TG296	1	Targhetta senso di rotaz. aggancio spazzole	Label	Etiquette	Haftetikett
5	TG295	1	Targhetta freno di stazionamento	Label	Etiquette	Haftetikett
6	ET065	1	Etichetta adesiva "pericolo d'incendio"	Label	Etiquette	Haftetikett
7	ET054	1	Etichetta adesiva pericolo anti-schiacciamento	Label	Etiquette	Haftetikett
8	ET058	1	Etichetta adesiva "organi in movimento"	Label	Etiquette	Haftetikett
9	ET064	1	Etichetta adesiva "pericolo esplosione"	Label	Etiquette	Haftetikett
10	ET063	1	Etichetta adesiva "pericolo generico"	Label	Etiquette	Haftetikett
11	TG256	2	Adesivo tondo "48V"	Label	Etiquette	Haftetikett
12	TG276	1	Polic. logo mattato opaco	Label	Etiquette	Haftetikett



**fiorentini**

WWW.FIORENTINISPA.COM

Organizzazione con  
Sistema di Gestione Certificato  
ISO 9001 : 2008



Mat. n.

Serial no. \_\_\_\_\_

Nr. de serie

Data di spedizione

Date of shipment \_\_\_\_\_

Date de spedition

Distributed by:

**ING. O. FIORENTINI S.p.A.**

**“THE BEST IN FLOOR MACHINES”**

**FILIALI:**

20132 MILANO – Fax. 02/2592779

Via Palmanova 211/a – Tel. 02/27207783 - 2564810

00012 Guidonia Montecelio (ROMA) – Fax. (0774)353419 - 353314

Via Ponte Corvo 20 – Tel. (0774)357184 - 353015

**STABILIMENTO:**

50033 PIANCALDOLI (FI) – Fax. 055/817144

Via Piancaldoli 1896 – Tel. 055/8173610