



ECOSMILE 65/75/85

IMPIANTO ENERGY CON RIDUTTORE

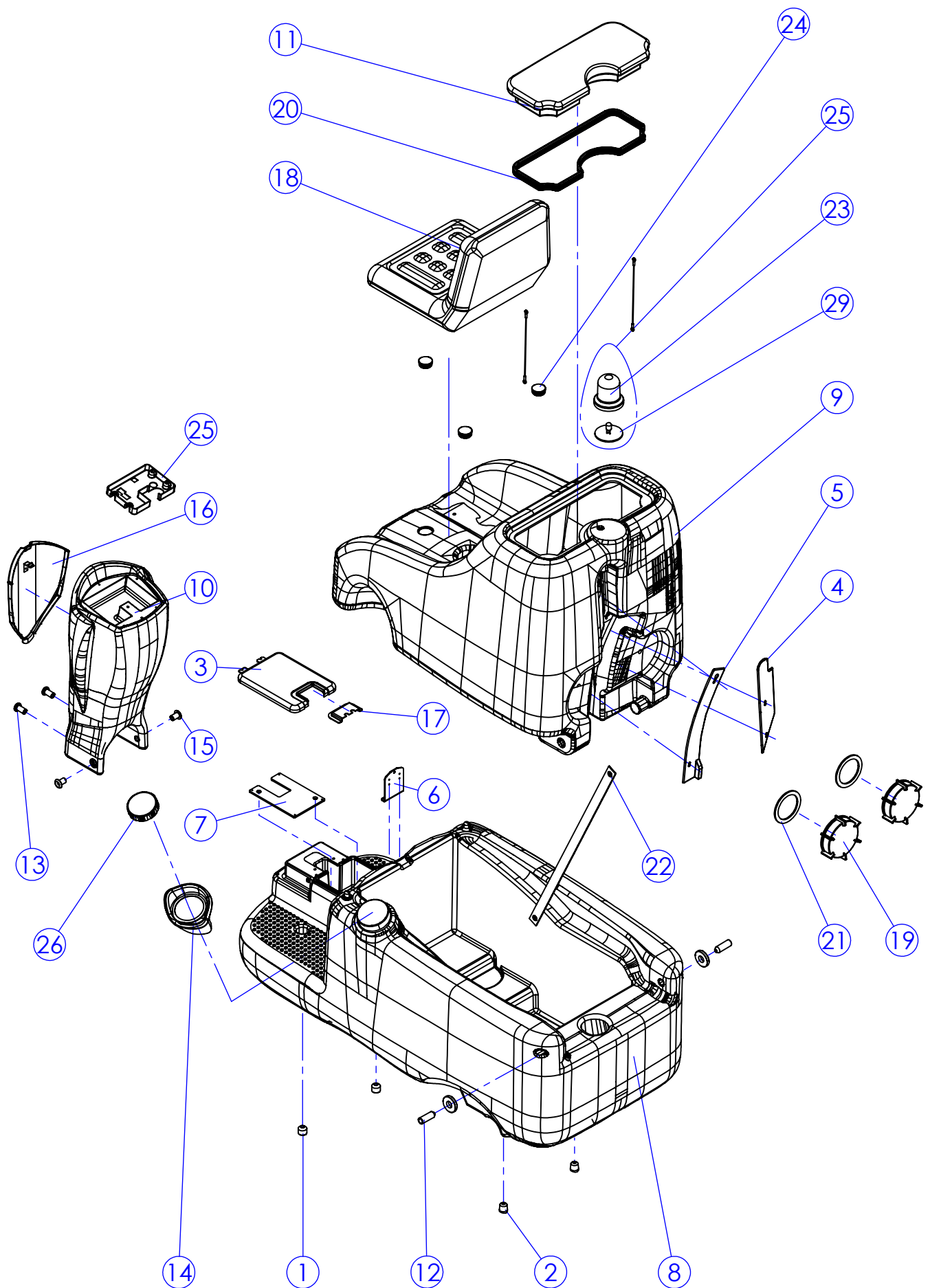
PARTI DI RICAMBIO/ SPARE PARTS
PIECES DETACHEES/ ERSATZTEILE



ING. O. FIORENTINI
INDUSTRIAL CLEANING MACHINE

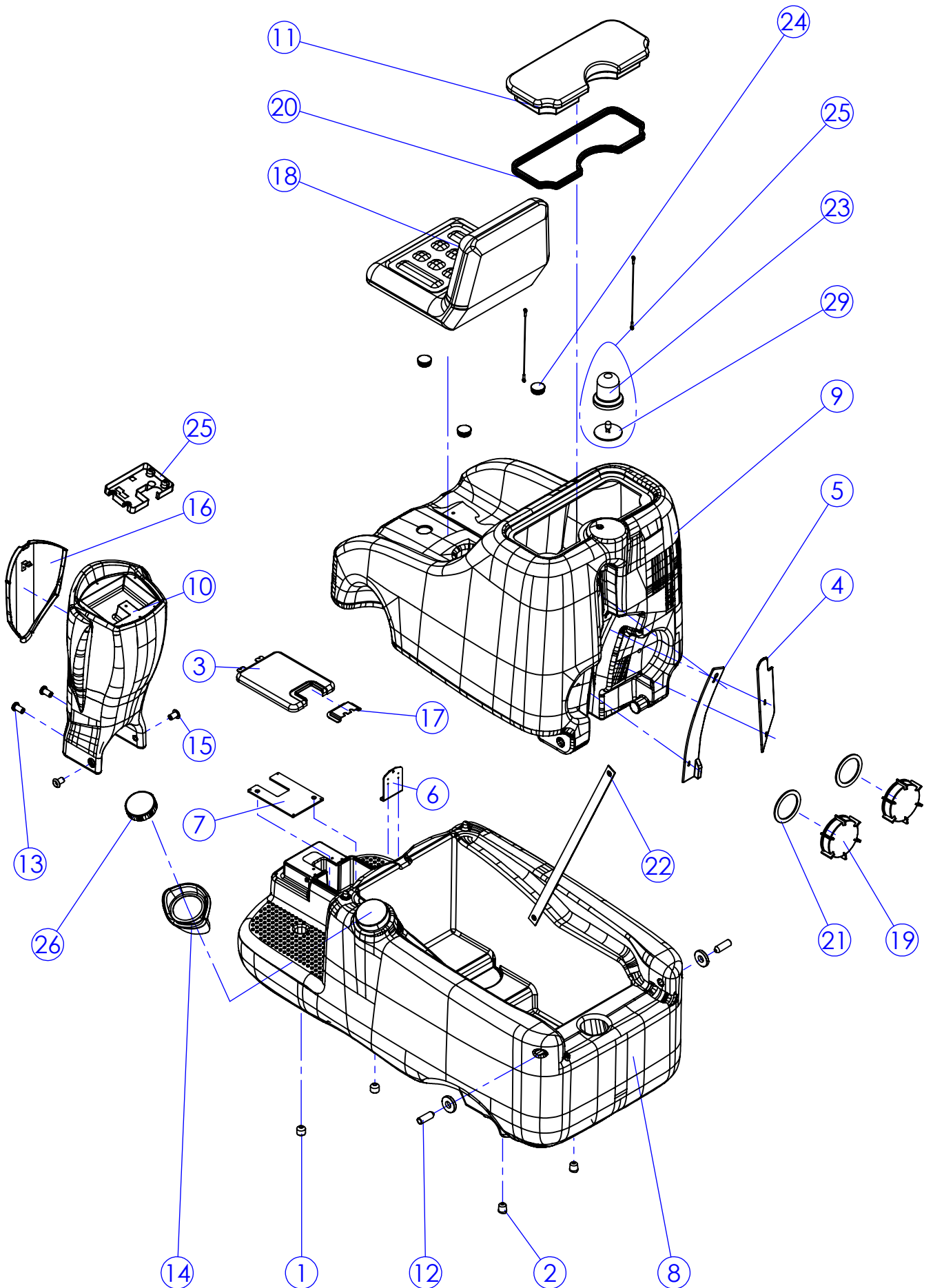
fiorentini

TAV.1



fiorentini

POS.	CODICE	Q.TA	DESCRIZIONE	DESCRIPTION	Description	BESCHREIBUNG
1	SP031	2	Spina Anteriore Fissaggio Serbatoio Soluzione	Front plug	Fiche	Stecker
2	SP032	2	Spina Posteriore Fissaggio Serbatoio Soluzione	Rear plug	Fiche	Stecker
3	CO335	1	Coperchio Vano Elettronica	Chopper main cover	Couverture système électrique	Deckel verdrahtung
4	CO338	1	Carter Recupero Superiore	Rear level cover	Couvercle	Deckel
5	CO339	1	Carter Recupero inferiore	Bottom cover	Couvercle	Deckel
6	PT405	1	Piastra Affacco Spinetta	Power socket support	Prise de soutien connecteur	Halter steckdose
7	PT408	1	Piastra Collegamento Chopper	Chopper support plate	Plaque	Teller
8	SB241	1	Serbatoio soluzione grigio	Solution tank gray	Reservoir solution-gris	Behälter-grau
8	SB241AN	1	Serbatoio soluzione antracite	Solution tank anthracite	Reservoir solution-anthracite	Behälter-anthrazit
8	SB241B	1	Serbatoio soluzione bianco	Solution tank white	Reservoir solution-Blanc	Behälter-Weiss
8	SB241R	1	Serbatoio soluzione rosso	Solution tank red	Reservoir solution-Rouge	Behälter-Rot
9	SB242	1	Serbatoio recupero azzurro	Recovery tank-Light blue	Reservoir de recuperation- bleu	Behälter-blau
9	SB242A	1	Serbatoio recupero arancio RAL2002	Recovery tank-Orange	Reservoir de recuperation- Orange	Behälter-Orange
9	SB242AN	1	Serbatoio recupero antracite	Recovery tank-Anthracite	Reservoir de recuperation- Anthracite	Behälter-Anthrazit
9	SB242AR	1	Serbatoio recupero arancio RAL2000	Recovery tank-Orange	Reservoir de recuperation- Orange	Behälter-Orange
9	SB242R	1	Serbatoio recupero rosso	Recovery tank-Red	Reservoir de recuperation- Rouge	Behälter-Rot
9	SB242B	1	Serbatoio recupero bianco	Recovery tank-White	Reservoir de recuperation- Blanc	Behälter-Weiss
9	SB242GI	1	Serbatoio recupero giallo	Recovery tank-Yellow	Reservoir de recuperation- Jaune	Behälter-Gelb
9	SB242GR	1	Serbatoio recupero grigio	Recovery tank-Gray	Reservoir de recuperation- Gris	Behälter-Grau
10	SB243	1	Musetto anteriore grigio	Nose Gray	Nez-gris	Maschinennase grau
10	SB243AN	1	Musetto anteriore antracite	Nose Anthracite	Nez-Anthracite	Maschinennase anthrazit
10	SB243B	1	Musetto anteriore bianco	Nose White	Nez-Blanc	Maschinennase weiss
10	SB243R	1	Musetto anteriore rosso	Nose Red	Nez-Rouge	Maschinennase rot
10	SB243V	1	Musetto anteriore verde	Nose Green	Nez-Vert	Maschinennase grün
11	CO328	1	Coperchio Serbatoio Recupero nero	Closing Recovery tank - Black	Couvercle-noir	Deckel-schwarz
11	CO328AN	1	Coperchio Serbatoio Recupero antracite	Closing Recovery tank - Anthracite	Couvercle-Anthracite	Deckel-Anthrazit
11	CO328GR	1	Coperchio Serbatoio Recupero grigio	Closing Recovery tank - Gray	Couvercle-Gris	Deckel-Grau
11	CO328R	1	Coperchio Serbatoio Recupero rosso	Closing Recovery tank - Red	Couvercle-Rouge	Deckel-Rot
12	BO289	2	Perno Cerniera Serbatoi	Bush	Douille	Buchse
13	BO290	2	Boccola Anteriore Fissaggio Musetto	Front bush	Douille	Buchse
14	CO336	1	Coperchio Salvagoccia	Drop saving cover	Couverture de goutte a goutte	Regenschutzdach
15	BO291	2	Boccola Laterale Fissaggio Musetto	Side bush	Cote de la douille	Buchsenseite
16	CO340	1	Coperchio musetto	Front cover	Couverture avant	Deckel F. Stirnteil
17	CO345	1	Coperchio per Spinetta ECOSMART	Power Socket Cover	Prise de courant de couverture	Deckelsteckdose
18	MI378	1	Sedile completo di guide	Seat	Siege	Sitz
19	TA059	2	Tappo Ispezione Serbatoio Recupero	Cap Inspection Recovery Tank	Bouchon	Stopfen

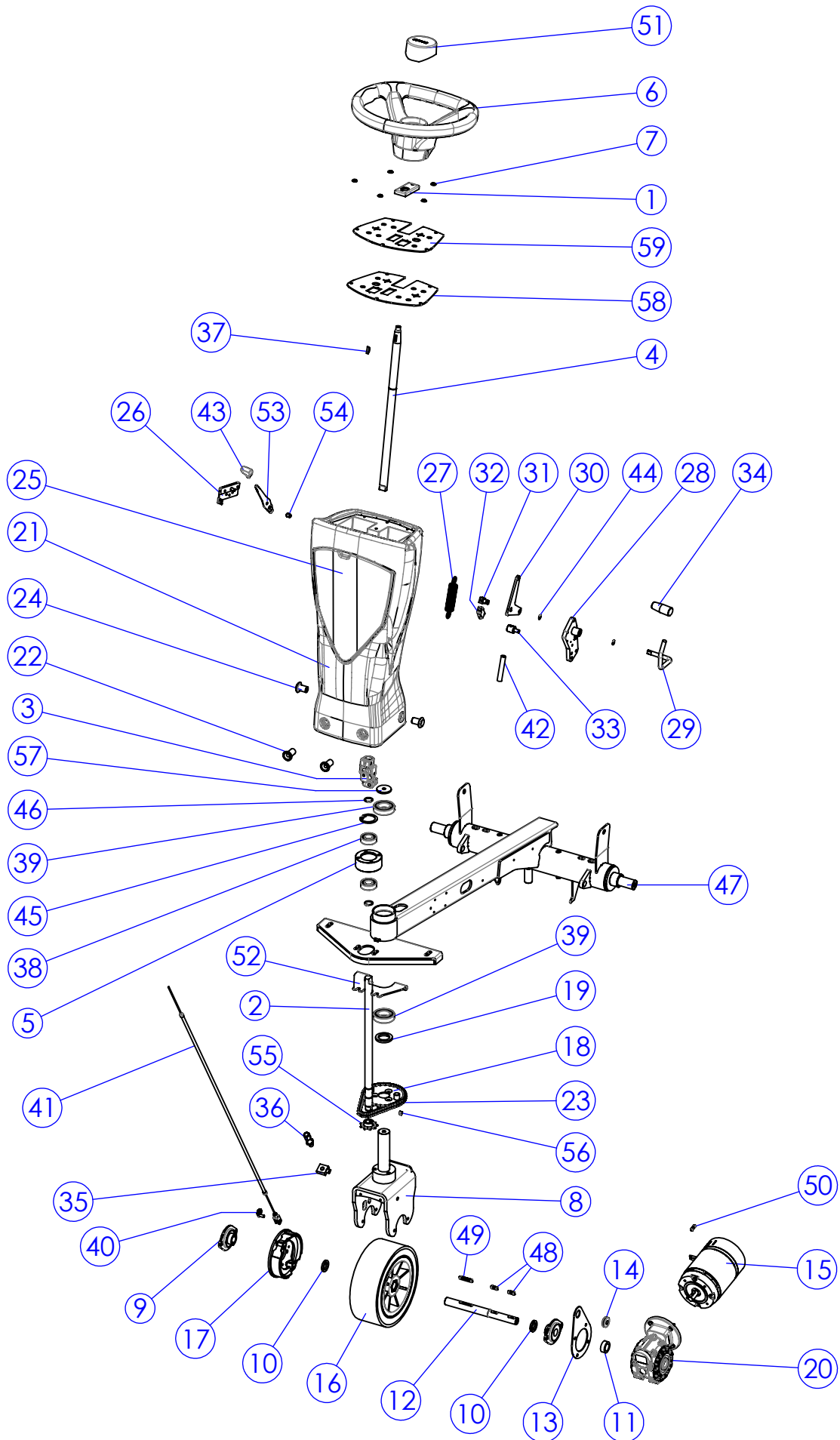


fiorentini

POS.	CODICE	Q.TA	DESCRIZIONE	DESCRIPTION	Description	BESCHREIBUNG
20	GR227	1	Guarnizione Coperchio Serbatoio di Recupero	Recovery Tank Lid Gasket	Garniture couvercle de reservoiré	Tankdeckel dichtung
21	GR184	2	Guarnizione Tappo Ispezione Serb. Rec.	Recovery Tank Cap Seal Inspection	Garniture	Dichtung
22	CC028	1	Cinghia ribaltamento serbatoio	Tank belt	Courroie	Gurt
23	PY617	1	Vetro per girofaro	Flashing light cover	Clignotant verre	Blinkende glas
24	TA085	3	Tappo terminale fondo Ø40	Closing Plug	Bouchon	Stopfen
25	CO347	1	Cover Scheda Plancia	Dash board card Cover	Couverture de tableau de bord	Armaturen Brett abdeckung
26	TA079	1	Tappo serbatoi soluzione	Plug solution tank	Bouchon de reservoir de solution	Stopfen
27	MI471	2	Cavetto Cerniera Coperchio Recupero	Cablet for recovery tank cover	Cable de reservoir de recuperation	Kabel tankdeckel
28	DT203	2	Distanziale serbatoi	Tank spacer	Espaceur	Abstandhalter
29	LP021	1	Lampadina 24V 2W	Light 24V 2W	Ampoule clignotant	Blinkleuchte

fiorentini

TAV. 2

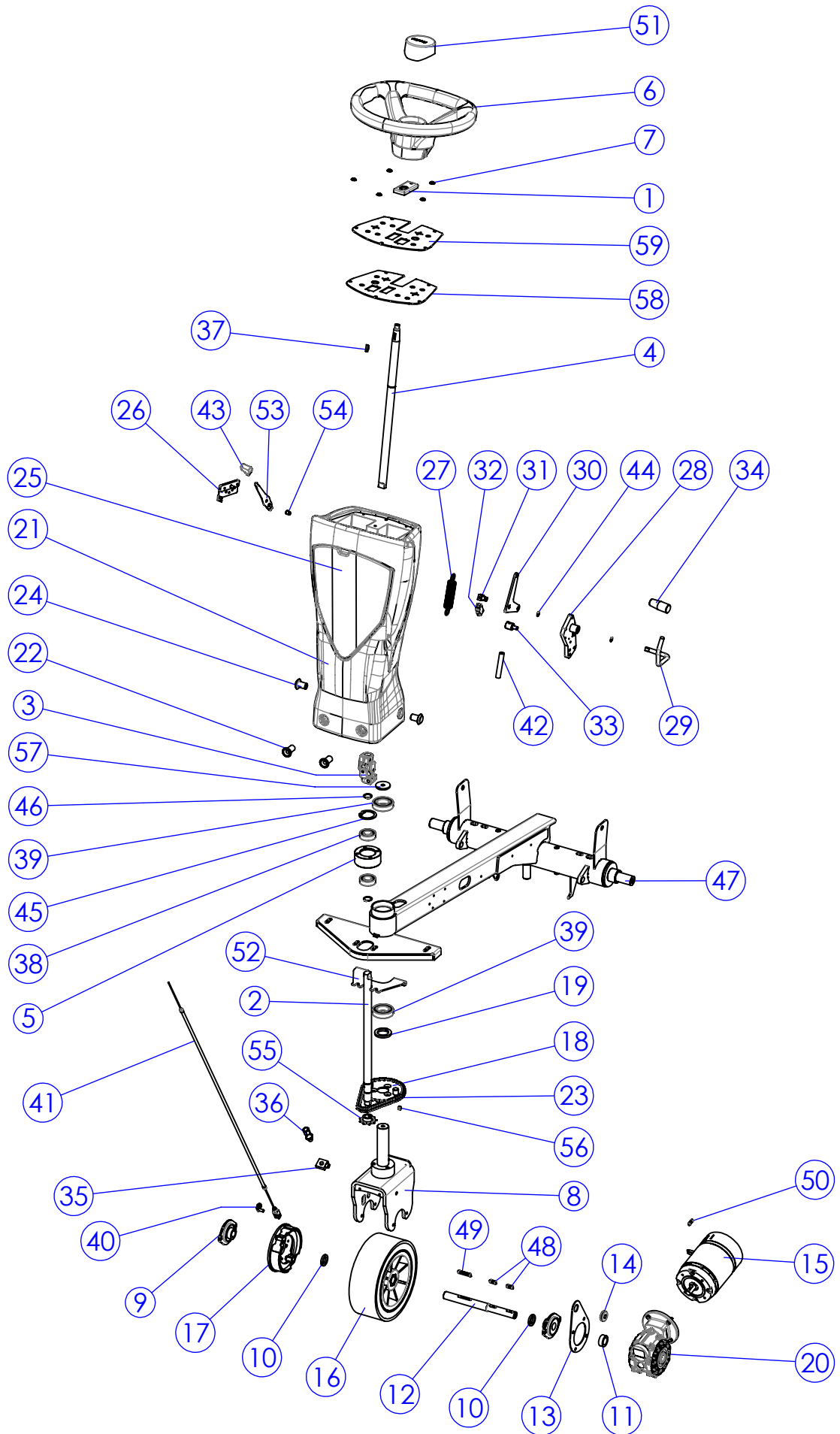


fiorentini

POS.	CODICE	Q.TA	DESCRIZIONE	DESCRIPTION	DESCRIPTION	BESCHREIBUNG
1	SU803	1	Flangia Superiore Sterzo	Steering shaft bush	Bride	Flansch
2	AL192	1	Albero sterzo inferiore	Steering shaft	Arbre direction	Welle
3	GN010	1	Snodo sterzo	Steering junction	Jonction	Anschlussstelle
4	AL190	1	Albero Superiore Sterzo	Upper steering shaft	Arbre	Welle
5	SU5277	1	Supporto Cuscinetti Ventola	Lower Steering Support	Support	Halter
6	MI455	1	Volante cobo	Steering wheel	Volant	Lenkrad
7	RO921	5	Rondella per Plancia	Tapered bush	Rondelle	Scheibe
8	SU787	1	Supporto Motoruota	Front wheel support	Support	Halter
9	CS091	2	Cuscinetto UBPF 204 2RS	Flanged bearing	Roulement	Kugellager
10	DT250	2	Distanziale Corto Motoruota	Spacer	Entretoise	Abstandhalter
11	DT251	1	Distanziale Motoriduttore Ruota	Spacer	Entretoise	Abstandhalter
12	AL184	1	Albero Trazione	Drive shaft	Arbre	Welle
13	PT399	1	Piastra antirrotazione motoriduttore	Anti rotation flange	Plaque anti-rotation	Antirrotationsplatte
14	PY1154	1	Passacavo in gomma D=26 d=10.5 H=8.2	Fairlead	Passe-cable	Kabeldurchgang
15	MO505	1	Motore S114SME 48V 500W 2700g/m B14/71	Traction motor	Moteur	Motor
16	RT213	1	Ruota Anteriore con Tamburo Freno D=220 l=80mm	Front Wheel	Roue	Rad
17	FN035	1	Massa frenante ruota anteriore	Drum brake	Tambour de frein	Trommelbremse
18	XD048	1	Corona Sterzo	Steering sprocket	Couronne direction	Lenkradkranz
19	DT249	1	Distanziale Sterzo	Steering spacer	Entretoise	Abstandhalter
20	RD032	1	Riduttore Motoruota	Gearbox	Motoreducteur	Getriebemotor
21	SB243	1	Musetto anteriore grigio	Nose Gray	Nez-gris	Maschinennase grau
22	BO290	2	Boccola Anteriore Fissaggio Musetto	Front bush	Douille	Buchse
23	CT042	1	Catena 15 maglie 25x13x3 acciaio inox	Steering chain	Chaîne	Kette
24	BO291	2	Boccola Laterale Fissaggio Musetto	Side bush	Cote de la douille	Buchsenseite
25	CO340	1	Coperchio musetto	Front cover	Couverture avant	Deckel F. Stirnteil
26	PT416	1	Piastra supporto leva acqua soluzione	Solution Lever support	Support	Halter
27	ML041	1	Molla	Spring	Ressort	Feder
28	SU804	1	Supporto Leva Freno	Brake lever support	Support	Halter
29	LV493	1	Leva Freno	Actuating brake lever	Levier	Hebel
30	LV494	1	Leva Rinvio Freno	Brake lever	Levier	Hebel
31	MV003	1	Morsetto Filo	Wire clamp	Clamp	Klemm
32	IN009	1	Micro Switch	Micro Switch	Interrupteur	Schalter
33	SU805	1	Supporto Guida Guaina	Guide way support	Support	Halter
34	VP097	1	Pomello rosso Leva Freno	Red knob	Pommeau	Knob
35	SU807	1	Supporto registro freno	Adjustment screw support	Support	Halter
36	MI130	1	Registro Filo Freno M10	Register Brake Cable M10	Réglementation	Regulierung
37	CH101	1	Linguetta disco 5x7,5x19	Woodruff key 5x7,5x19	Clavette	Passfeder
38	CS005	2	Cuscinetto a Sfere 6004 2RS1	Ball Bearing 6004 2RS1	Roulement a billes	Kugellager
39	CS094	2	Cuscinetto 6006-2RS1 (30x55x13)	Bearing 6006-2RS1 (30x55x13)	Roulement	Kugellager
40	MI006	1	Clips per Forcella M6	Fork Clips for M6	Clips fourche	Clips gabel
41	MI465	1	Cavetto freno	Brake steel wire	Cable de frein	Bremskabel
42	MI460	1	Tubo Guida Guaina	Wire rope guide way	Tuyau	Rohr
43	VP098	1	Pomello	Knob	Pommeau	Kugelgriff
44	SG001	2	Anello seeger per esterni Ø10 UNI7435	Seeger ring	Seeger	Seeger
45	SG065	1	Anello seeger per interni Ø42	Internal seeger ring	Seeger	Seeger

fiorentini

TAV. 2

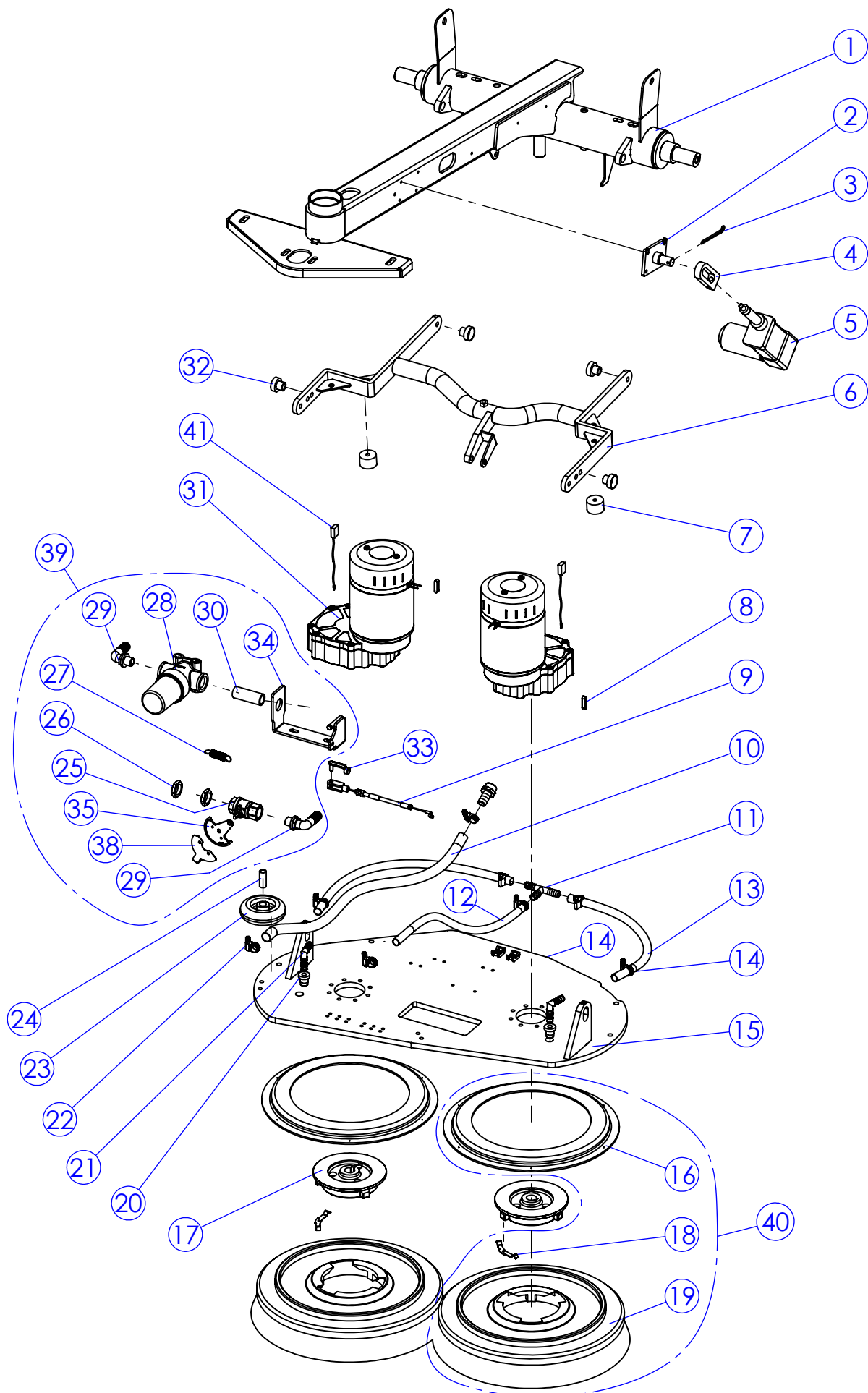


fiorentini

POS.	CODICE	Q.TA	DESCRIZIONE	DESCRIPTION	DESCRIPTION	BESCHREIBUNG
46	SG016	2	Anello seeger per esterni Ø20 UNI7435	Seeger ring	Seeger	Seeger
47	TP203	1	Telaio Base	Base chassis	Chassis de base	Grundrahmen
48	CH022	2	Linguetta 6x6x20 UNI6604-A	Tongue	Clavette	Passfeder
49	CH021	1	Linguetta 6x6x40 UNI6604-A	Parallel Key 6x6x40 UNI6604-A	Clavette	Passfeder
50	CH011	1	Linguetta 5x5x20 UNI6604-A	Parallel Key 5x5x20 UNI6604-A	Clavette	Passfeder
51	MI474	1	Tappo per Volante (MI455)	Steering wheel plug	Bouchon	Stopfen
52	PT411	1	Tendicatena	Adjustment plate	Tendeur de chaine	Kettenspanner
53	LV498	1	Leva	Solution lever	Levier	Hebel
54	MI011	1	Cricchetto	Ratchet	Rochet	Ratsche
55	XD050	1	Pignone Sterzo	Steering pinion	Pignon	Ritzel
56	CH089	1	Linguetta 5x5x20 UNI6604-A	Parallel Key 5x5x20 UNI6604-A	Clavette	Passfeder
57	VI020	1	Rondella Speciale Svasata	Special Countersunk Washer	Rondelle	Scheibe
58	PL053	1	Plancia ECOSMILE vers Elettromeccanica	Dashboard frame	Plaque tableau de bord	Steuerungsschild
59	TG266	1	Targhetta plancia c/interruttori	Dashboard Frame label	Plaque tableau de bord	Steuerungsschild

fiorentini

TAV. 3



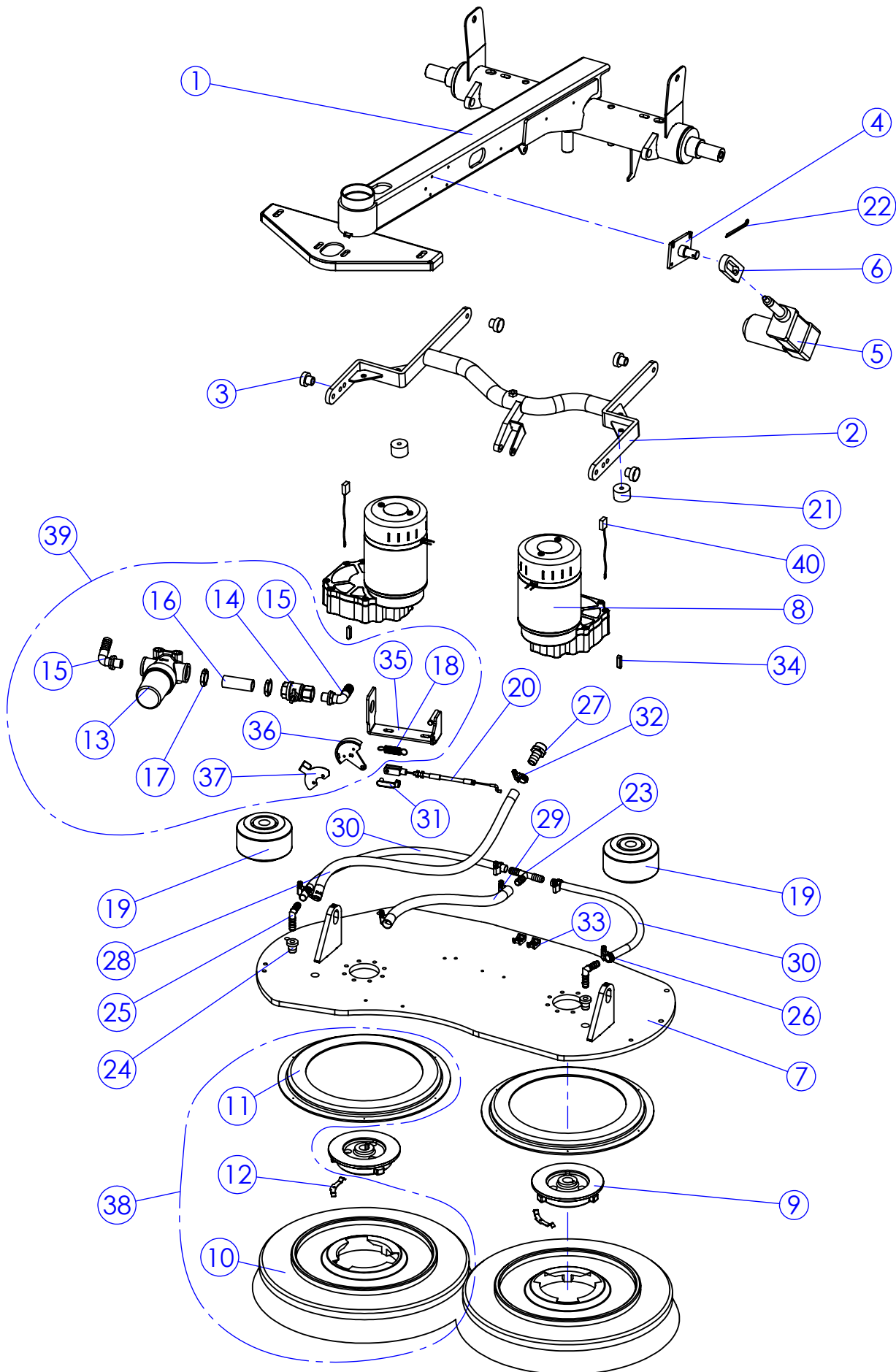
fiorentini

Pos.	Cod.	Q.ty	DESCRIZIONE	DESCRIPTION	DESCRIPTION	BESCHREIBUNG
1	TP203	1	Telaio Base	Base chassis	Chassis de base	Grundrahmen
2	PT404	1	Piastra Attacco Martinetto	Actuator pin plate	Support	Halter
3	CP211	1	Coppiglia	Split Pin	Mèche	Stirnlocke
4	FR033	1	Testa Martinetto Spazzole	Actuator fork	Prise fourche	Klinke gabel
5	MA056	1	Martinetto mod. HY 149	Actuator	Verin	Hebebock
6	LV492	1	Leva Piatto Spazzole Unificata	Brush plate lever	Levier	Hebel
7	MI166	2	Tampone M8 femmina	Silent-Blok D=30 H=20 M8	Tampon	Puffer
8	CH020	2	Linguetta 6x6x25 UNI6604-A	Parallel Key 6x6x25 UNI6604-A	Clavette	Passfeder
9	MI464	1	Cavo Apertura Rubinetto Soluzione	Actuating solution Flow Wire Rope	Cable	Kabel
10	TB253	1	Tubo Ø16 con anima acc. L=450mm	Hose	Tuyau	Rohr
11	RC005	1	Raccordo a T	T-piece	Raccord	Anschluss
12	TB454	1	Tubo Ø12 con anima acc. L=300mm	Hose	Tuyau	Rohr
13	TB389	2	Tubo Ø10 L=360mm	Hose	Tuyau	Rohr
14	FS012	6	Fascetta 10/16	10/16 steel clamp	Bande	Schelle
15	LM848	1	Piatto Spazzole 65 ECOSMART ECOSMILE UNIFICATO	Brush plate	Support	Halter
16	CA325	2	Carter copri-spazzola nero	Brush Cover-black	Couvercle	Deckel
17	FL126	2	Flangia attacco spazzola Numatic	Graff Brush	Bride	Flansch
18	ML217	2	Molla per Spazzola	Brush flange spring	Ressort	Feder
19	SZ127	2	Spazzola per Pista 65	Nylon brush	Brosse	Burste
19	SZ127C	2	Spazzola Carbonio att. Numatic doppia direzione	Carbon brush	Brosse	Burste
19	SZ127M	2	Spazzola Nylon Moquette doppia direzione	Moquette brush	Brosse	Burste
19	TS068	2	Trascinatore doppia direzione	Pad Holder	Disque entraineur	Mitnehmerscheibe
19	TS068P	2	Trascinatore punzonato doppia direzione	Pad Holder	Disque entraineur	Mitnehmerscheibe
20	GR138	2	Guarnizione Bloccaraccordo	Lock Ring Seal	Garniture	Dichtung
21	RC277	2	Raccordo M/M a 90 D=10	Fitting M / M 90 D = 10	Raccord	Anschluss
22	FS002	2	Fascetta inox 12/20	12/20 stainless steel clamp	Bande	Schelle
23	RT063	1	Ruota D.80x25 TIPO A01080	Wheel	Roue	Rad
24	BO105	1	Boccola per ruota	Bushing	Douille	Buchse
25	RB017	1	Rubinetto Soluzione 1/2"	Solution valve	Robinet	Hahn
26	GH023	2	Ghiera rubinetto soluzione 1/2"	Ring nut	Embout	Gitter
27	ML215	1	Molla apertura leva soluzione	Lever spring	Ressort	Feder
28	FT032	1	Filtro soluzione a Bicchiere	Solution filter	Filtre	Filter
29	RC050	2	Raccordo 1/2" M P/Gomma 15 A 90°	Junction 3/8 M hose	Raccord	Anschluss
30	RC203	1	Raccordo maschio 1/2" dritto	Junction	Raccord	Anschluss
31	MO504	2	Motoriduttore Spazzola	Brush Gearmotor	Motoreducteur	Getriebemotor
32	BO281	4	Boccola Leva Piatto Spazzole	Brush lever bush	Douille	Buchse
33	MI028	1	Perno con Molla per Forcella M6 (lunga)	Pin with Spring for Fork M6 (Long)	Goupille	Stift
34	SU829	1	Supporto valvola Soluzione	Solution valve support	Support	Halter
35	LV501	1	Leva valvola Soluzione	Solution valve lever	Levier	Hebel
36	RC051	1	Raccordo 1/2 maschio p/gomma Ø16	Joint	Raccord	Anschluss
37	MI381	2	Basetta a sella	Cable holder	Support de câble	Kabelhalter
38	PT418	1	Piastrina guida molla	Plate	Plaquette	Platte
39	KIT1215	1	KIT rubinetto soluzione	Valve solution Assy	Assemblage	Zusammenbau
40	KIT1211	1	KIT assemblaggio spazzola Nylon	Nylon brush assy	Assemblage	Zusammenbau
40	KIT1211C	1	KIT assemblaggio spazzola Carbonio	Carbon brush assy	Assemblage	Zusammenbau
40	KIT1205	1	KIT assemblaggio trascinatori	Pad Holder Assy	Disque entraineur	Mitnehmerscheibe
40	KIT1205P	1	KIT assemblaggio trascinatori punzonati	Pad Holder Assy	Disque entraineur	Mitnehmerscheibe
41	MP677	2	Carboncino motore	Brush motor	Charbons moteur	Motorburste

fiorentini

TAV. 3

Ecosmile 75



fiorentini

TAV. 3

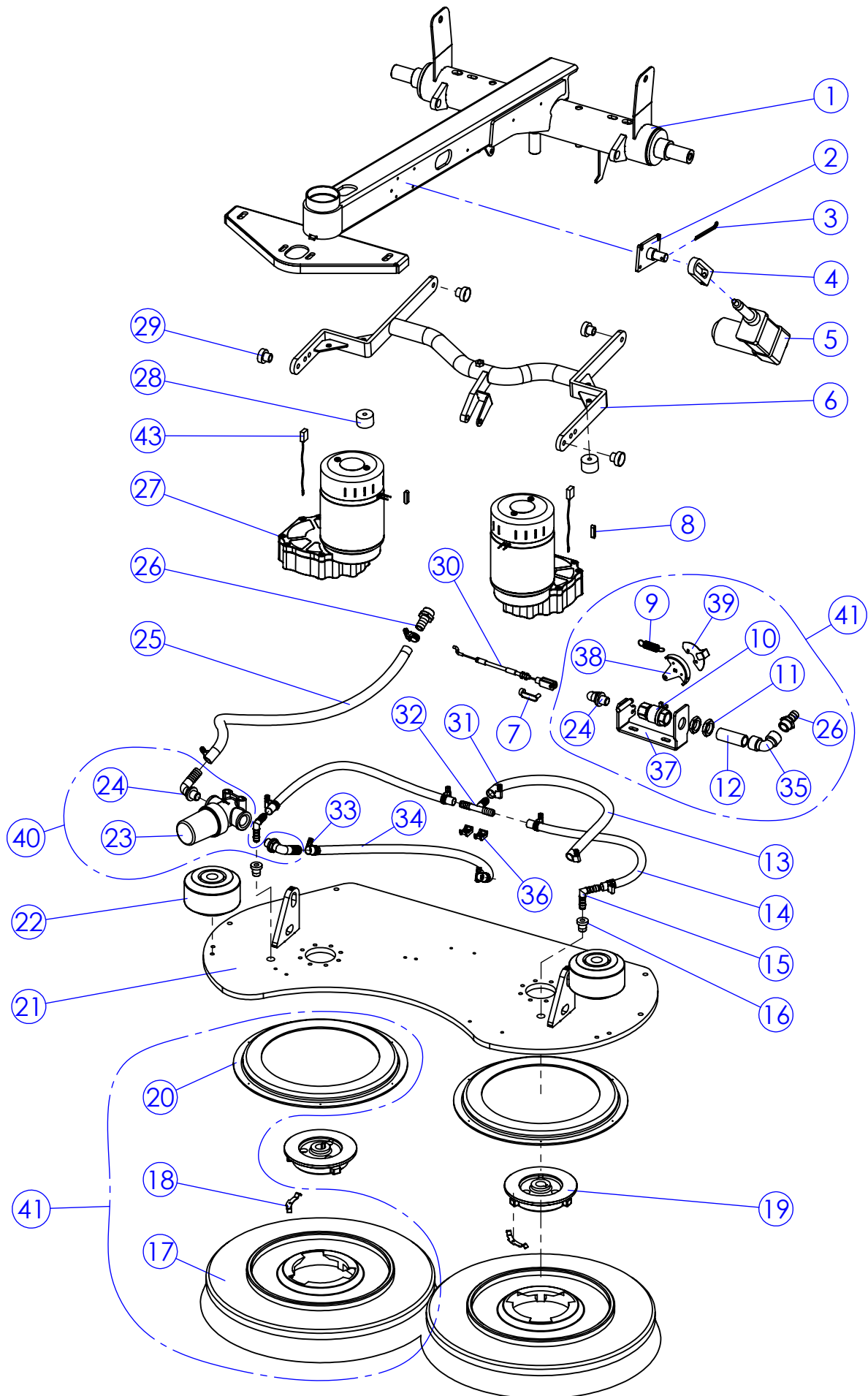
Ecosmile 75

Pos.	Code	Q.ty	DESCRIZIONE	DESCRIPTION	DESCRIPTION	BESCHREIBUNG
1	TP203	1	Telaio Base	Base chassis	Chassis de base	Grundrahmen
2	LV492	1	Leva Piatto Spazzole Unificata	Brush plate lever	Levier	Hebel
3	BO281	4	Boccola Leva Piatto Spazzole	Inglese	Douille	Buchse
4	PT404	1	Piastra Attacco Martinetto	Actuator pin plate	Support	Halter
5	MA056	1	Martinetto mod. HY 149	Actuator	Verin	Hebebock
6	FR033	1	Testa Martinetto Spazzole	Actuator fork	Prise fourche	Klinke gabel
7	LM817	1	Piatto Spazzole 75	Brush plate	Support	Halter
8	MO504	2	Motoriduttore Spazzola	Brush Gearmotor	Motoreducteur	Getriebemotor
9	FL126	2	Flangia attacco spazzola Numatic	Graff Brush	Bride	Flansch
10	SZ128	2	Spazzola Nylon att. Numatic doppia direzione mod.75	Nylon bush	Brosse	Burste
10	SZ128C	2	Spazzola Carbonio att. Numatic doppia direzione mod.75	Carbon brush	Brosse	Burste
10	SZ128M	2	Spazzola Moquette att. Numatic doppia direzione mod.75	Moquette brush	Brosse	Burste
10	TS069	2	Trascinatore Ø380 doppio innesto	Pad holder	Disque eintraineur	Mitnehmerscheibe
10	TS069P	2	Trascinatore punzonato Ø380 doppio innesto	Pad holder	Disque eintraineur	Mitnehmerscheibe
11	CA325	2	Carter copri-spazzola nero	Brush Cover-black	Couvercle	Deckel
12	ML217	2	Molla per Spazzola	Brush flange spring	Ressort	Feder
13	FT032	1	Filtro soluzione a Bicchiere	Solution filter	Filtre	Filter
14	RB017	1	Rubinetto Soluzione 1/2"	Solution valve	Robinet	Hahn
15	RC050	2	Raccordo 1/2" M P/Gomma 15 A 90°	Junction 3/8 M hose	Raccord	Anschluss
16	RC203	1	Raccordo maschio 1/2" dritto	Junction	Raccord	Anschluss
17	GH023	2	Ghiera rubinetto soluzione 1/2"	Ring nut	Embout	Gitter
18	ML215	1	Molla apertura leva soluzione	Lever spring	Ressort	Feder
19	RT5039	2	Ruota Paracolpi	Shockproof wheel	Roue	Rad
20	MI464	1	Cavo Apertura Rubinetto Soluzione	Actuating solution Flow Wire Rope	Cable	Kabel
21	MI166	2	Tampone M8 femmina	Silent-Blok D=30 H=20 M8	Tampon	Puffer
22	CP211	1	Coppiglia	Split Pin	Mèche	Stirnlocke
23	RC005	1	Raccordo a T	T-piece	Raccord	Anschluss
24	GR138	2	Guarnizione Bloccaraccordo	Lock Ring Seal	Garniture	Dichtung
25	RC277	2	Raccordo M/M a 90 D=10	Fitting M / M 90 D = 10	Raccord	Anschluss
26	FS012	6	Fascetta 10/16	10/16 steel clamp	Bande	Schelle
27	RC051	1	Raccordo 1/2 maschio p/gomma Ø16	Joint	Raccord	Anschluss
28	TB253	1	Tubo Ø16 con anima acc. L=450mm	Hose Ø16X450mm	Tuyau	Rohr
29	TB455	1	Tubo Ø12 con anima acc. L=220mm	Hose Ø12x220mm	Tuyau	Rohr
30	TB024	2	Tubo Ø10 L=400mm	Hose Ø10X400mm	Tuyau	Rohr
31	MI028	1	Perno con Molla per Forcella M6 (lunga)	Pin with Spring for Fork M6 (Long)	Goupille	Stift
32	FS002	2	Fascetta inox 12/20	12/20 stainless steel clamp	Bande	Schelle
33	MI381	2	Basetta a sella	Cable holder	Support de câble	Kabelhalter
34	CH020	2	Linguetta 6x6x25 UNI6604-A	Parallel Key 6x6x25 UNI6604-A	Clavette	Passfeder
35	SU829	1	Supporto valvola Soluzione	Solution valve support	Support	Halter
36	LV501	1	Leva valvola Soluzione	Solution valve lever	Levier	Hebel
37	PT418	1	Piastrina guida molla	Spring support	Plaquette	Platte
38	KIT1207	1	KIT assemblaggio spazzole Nylon	Nylon brush assy	Assemblage	Zusammenbau
38	KIT1207C	1	KIT assemblaggio spazzole Carbonio	Carbon brush assy	Assemblage	Zusammenbau
38	KIT1206	1	KIT assemblaggio trascinatori	Pad holder assy	Assemblage	Zusammenbau
38	KIT1206C	1	KIT assemblaggio trascinatori punzonati	Pad holder assy	Assemblage	Zusammenbau
39	KIT1215	1	KIT rubinetto soluzione	Solution valve assy	Assemblage	Zusammenbau
40	MP677	8	Carboncino motore	Brush motor	Charbons moteur	Motorburste

fiorentini

TAV. 3

Ecosmile 85

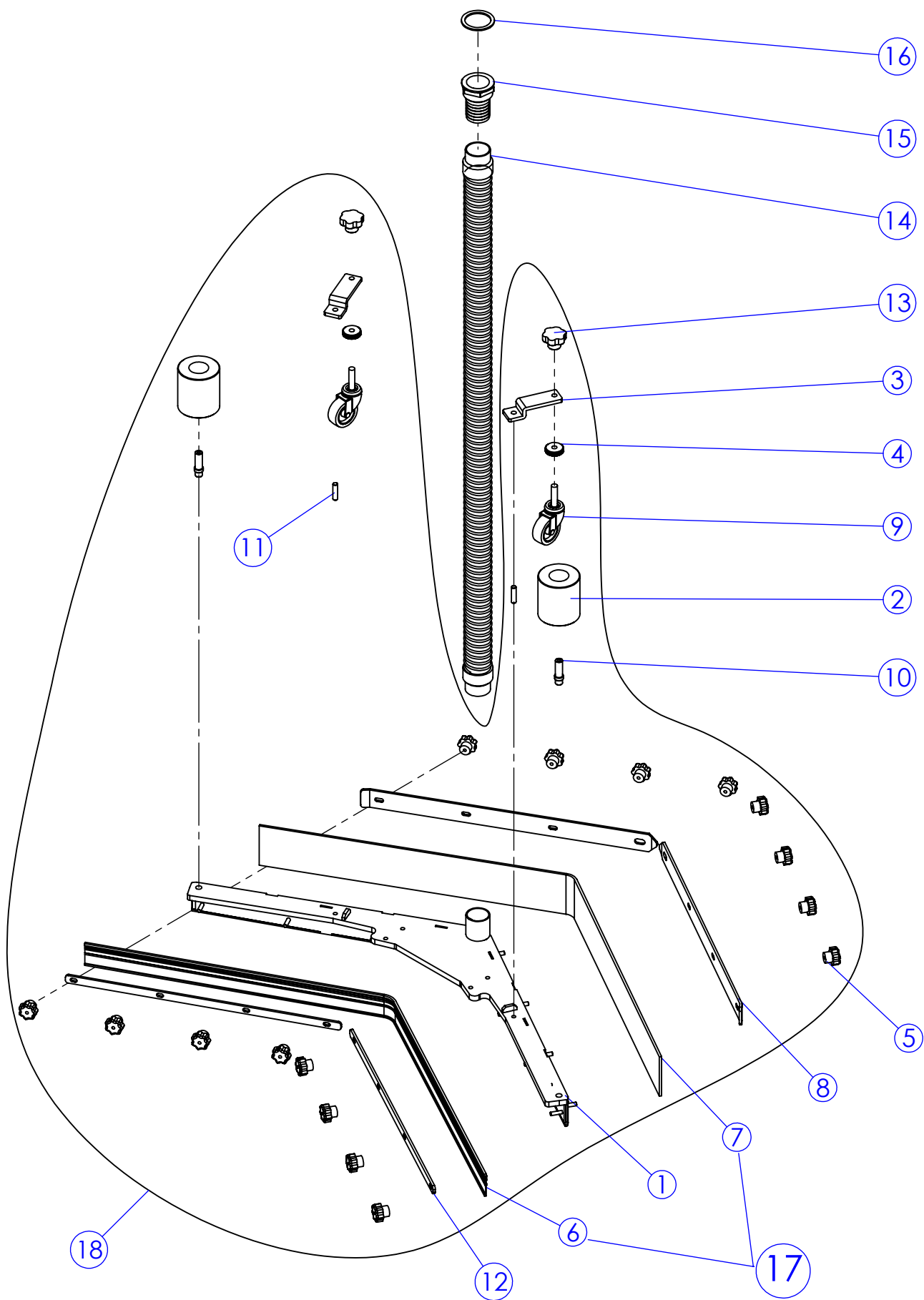


fiorentini

Pos.	Cod.	Q.ty	DESCRIZIONE	DESCRIPTION	DESCRIPTION	BESCHREIBUNG
1	TP203	1	Telaio Base	Base chassis	Chassis de base	Grundrahmen
2	PT404	1	Piastra Attacco Martinetto	Actuator pin plate	Support	Halter
3	CP211	1	Coppiglia	Split Pin	Mèche	Stirnlocke
4	FR033	1	Testa Martinetto Spazzole	Actuator fork	Prise fourche	Klinke gabel
5	MA056	1	Martinetto mod. HY 149	Actuator	Verin	Hebebock
6	LV492	1	Leva Piatto Spazzole Unificata	Brush plate lever	Levier	Hebel
7	MI028	1	Perno con Molla per Forcella M6 (lunga)	Pin with Spring for Fork M6 (Long)	Goupille	Stift
8	CH020	2	Linguetta 6x6x25 UNI6604-A	Parallel Key 6x6x25 UNI6604-A	Clavette	Passfeder
9	ML215	1	Molla apertura leva soluzione	Lever spring	Ressort	Feder
10	RB017	1	Rubinetto Soluzione 1/2"	Solution valve	Robinet	Hahn
11	GH023	2	Ghiera rubinetto soluzione 1/2"	Ring nut	Embout	Gitter
12	RC203	1	Raccordo maschio 1/2" dritto	Junction	Raccord	Anschluss
13	TB138	1	Tubo Ø16 con anima acc.L=600mm	Hose Ø16X600mm	Tuyau	Rohr
14	TB029	2	Tubo Ø10 L=450mm	Hose Ø10X450mm	Tuyau	Rohr
15	RC277	2	Raccordo M/M a 90 D=10	Fitting M / M 90 D = 10	Raccord	Anschluss
16	GR138	2	Guarnizione Bloccaraccordo	Lock Ring Seal	Garniture	Dichtung
17	SZ129	2	Spazzola Nylon attacco Numatic doppia direzione	Nylon brush 85	Brosse	Burste
17	SZ129C	2	Spazzola Carbonio att. Numatic doppia direzione	Carbon brush	Brosse	Burste
17	SZ129M	2	Spazzola Moquette att. Numatic doppia direzione	Moquette brush	Brosse	Burste
17	TS070	2	Trascinatore Ø410 doppio innesto	Pad holder	Disque entraineur	Mitnehmerscheibe
17	TS070P	2	Trascinatore punzonato Ø410 doppio innesto	Pad holder	Disque entraineur	Mitnehmerscheibe
18	ML217	2	Molla per Spazzola	Brush flange spring	Ressort	Feder
19	FL126	2	Flangia attacco spazzola Numatic	Graff Brush	Bride	Flansch
20	CA325	2	Carter copri-spazzola nero	Brush Cover-black	Couvercle	Deckel
21	LM818	1	Piatto spazzole 85	Brush plate 85	Support	Halter
22	RT5039	2	Ruota Paracolpi	Shockproof wheel	Roue	Rad
23	FT032	1	Filtro soluzione a Bicchiere	Solution filter	Filtre	Filter
24	RC050	3	Raccordo 1/2" M P/Gomma 15 A 90°	Junction 3/8 M hose	Raccord	Anschluss
25	TB313	1	Tubo Ø16 con anima acc. L=480	Hose Ø16X400mm	Tuyau	Rohr
26	RC051	2	Raccordo 1/2 maschio p/gomma Ø16	Joint	Raccord	Anschluss
27	MO504	2	Motoriduttore Spazzola	Brush Gearmotor	Motoreducteur	Getriebemotor
28	MI166	2	Tampone M8 femmina	Silent-Blok D=30 H=20 M8	Tampon	Puffer
29	BO281	4	Boccola Leva Piatto Spazzole	Bush	Douille	Buchse
30	MI464	1	Cavo Apertura Rubinetto Soluzione	Actuating solution Flow Wire Rope	Cable	Kabel
31	FS012	7	Fascetta 10/16	10/16 steel clamp	Bande	Schelle
32	RC005	1	Raccordo a T	T-piece	Raccord	Anschluss
33	FS002	3	Fascetta inox 12/20	12/20 stainless steel clamp	Bande	Schelle
34	TB143	1	Tubo Ø16 con anima acc. L=400mm	Hose Ø16X400mm	Tuyau	Rohr
35	RC072	1	Raccordo F/F 90° 1/2	Fitting F / 90 ° F 3 / 8	Raccord	Anschluss
36	MI381	2	Basetta a sella	Cable holder	Support de câble	Kabelhalter
37	SU829	1	Supporto valvola Soluzione	Solution valve support	Support	Halter
38	LV501	1	Leva valvola Soluzione	Solution valve lever	Levier	Hebel
39	PT418	1	Piastrina guida molla	Spring support	Plaquette	Platte
40	KIT1170	1	Filtro soluzione Ecosmile85	Solution filter assy	Assemblage	Zusammenbau
41	KIT1214	1	KIT rubinetto soluzione Ecosmile85	Solution valve assy	Assemblage	Zusammenbau
42	KIT1212	1	KIT assemblaggio spazzole Nylon	Nylon brush assy	Assemblage	Zusammenbau
42	KIT1212C	1	KIT assemblaggio spazzole Carbonio	Carbon brush assy	Assemblage	Zusammenbau
42	KIT1209	1	KIT assemblaggio trascinatori	Pad holder assy	Disque entraineur	Mitnehmerscheibe
42	KIT1209P	1	KIT assemblaggio trascinatori punzonati	Pad holder assy	Disque entraineur	Mitnehmerscheibe
43	MP677	8	Carboncino motore	Brush motor	Charbons moteur	Motorburste

fiorentini

TAV. 4



fiorentini

Ecosmile 65

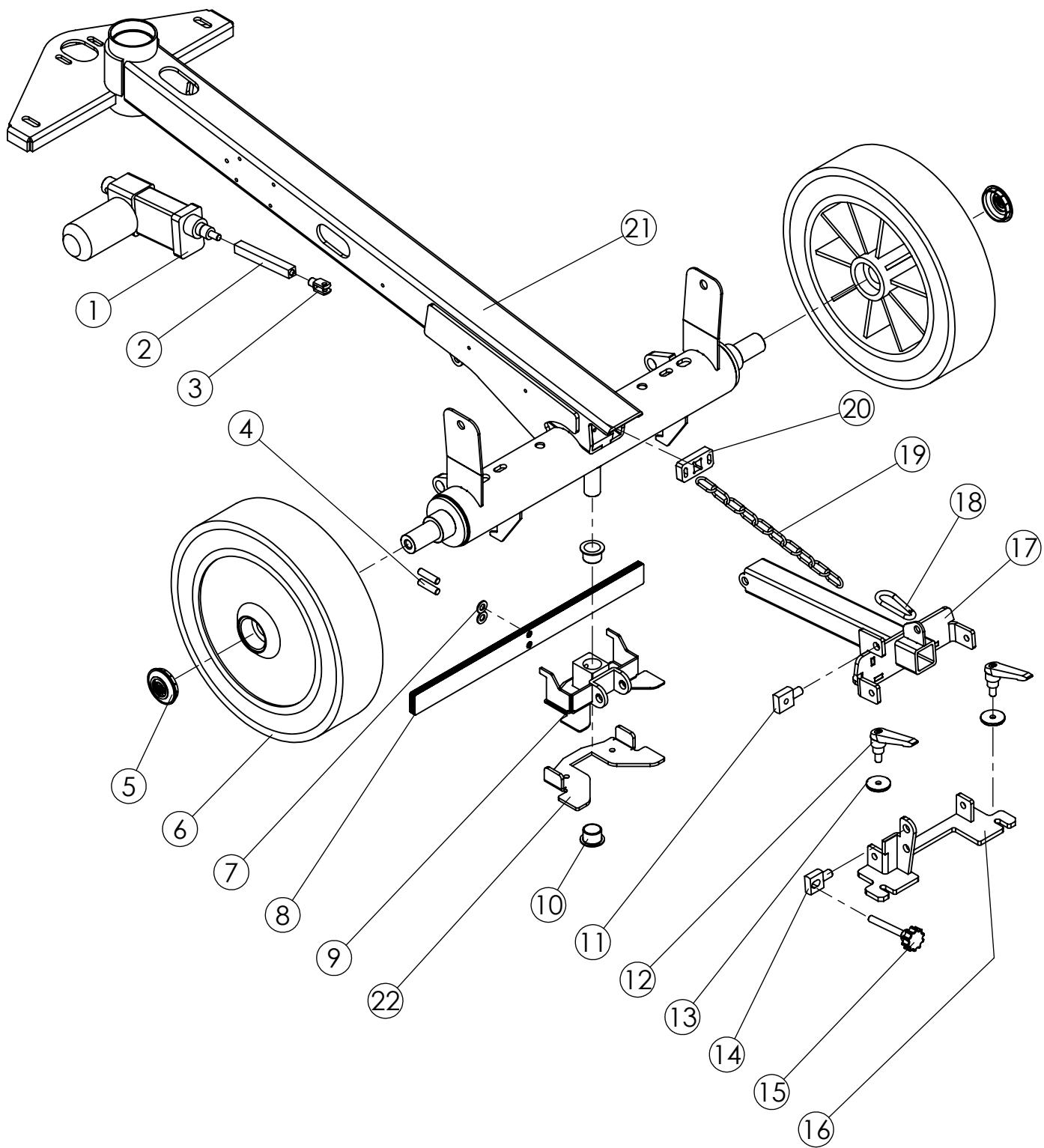
POS.	CODICE	Q.TA	DESCRIZIONE	DESCRIPTION	DESCRIPTION	BESCHREIBUNG
1	SQ083	1	Squeegee a V -- 65	Squeegee Frame	Corp suceur	Saugfosskoeper
2	RT219	2	Ruote paracolpi	Shockproof wheel	Roue	Rad
3	SU705	2	Supporto ruota pivotante	Squeegee Pivoting wheel Support	Support	Halter
4	GH051	2	Ghiera per regolazione Squeegee	Adjusting Nut	Embout	Gitter
5	VP015	16	Pomello a 6 lobi femmina M6	Squeegee knob M6	Pommeau	Kugelgriff
6	BP438	1	Lama anteriore polieuretano	Squeegee Front Blade	Bavette avant	Vorderres messer
7	BP435	1	Lama Posteriore	Squeegee Rear Blade	Bavette arrière	Rueckmesser
8	LM787	2	Listello Fix Lama Posteriore Squeegee V 65	Squeegee Rear Slat	Latte arrière suceur	Leiste
9	RT020	2	Ruota pivotante	Pivoting Wheel	Roue	Rad
10	PE354	2	Perno per Ruota Paracolpi	Roller bumper Pin	Goupille	Stift
11	MI459	2	Prigioniero fissaggio molla a lamina	Squeegee support stud	Support	Halter
12	LM786	2	Listello Fix Lama Anteriore Squeegee V 65	Squeegee front Slat	Latte avant suceur	Leiste
13	VP001	2	Pomello M10 femmina a 6 lobi	Adjusting Squeegee Knob	Pommeau	Kugelgriff
14	TB292	1	Tubo Squeegee Ø38	Squeegee hose Ø38	Tuyau	Rohr
15	RC025	1	Raccordo 1"x32 maschio	Fitting 1"x32 Male	Raccord	Anschluss
16	GR035	1	Guarnizione Ø int. 1"-1/4 Ø est. 2"	Hose Gasket	Garniture	Dichtung
17	KIT1078	1	Kit serie lame 65 squeegee a V	"V" Squeegee blades kit 65	Jeux bavette aspiration	Saugmesserserie
18	KIT1138	1	Kit squeegee a V 65 completo	Complete "V" Squeegee kit 65	Suceur complète	Saugerzusammenbau

Ecosmile 75

Pos.	Cod.	Q.ty	DESCRIZIONE	DESCRIPTION	DESCRIPTION	BESCHREIBUNG
1	SQ085	1	Squeegee a V	Squeegee Frame	Corp suceur	Saugfosskoeper
6	BP442	1	Lama anteriore polieuretano	Squeegee Front Blade	Bavette avant	Vorderres messer
7	BP435	1	Lama Posteriore	Squeegee Rear Blade	Bavette arrière	Rueckmesser
8	LM802	2	Listello Fix Lama Posteriore Squeegee V	Squeegee Rear Slat	Latte arrière suceur	Leiste
12	LM803	2	Listello Fix Lama Anteriore Squeegee V	Squeegee front Slat	Latte avant suceur	Leiste
17	KIT1103	1	Kit serie lame 75 squeegee a V	"V" Squeegee blades kit 75	Jeux bavette aspiration	Saugmesserserie
18	KIT1139	1	Kit squeegee a V 75 completo	Complete "V" Squeegee kit 75	Suceur complète	Saugerzusammenbau

Ecosmile 85

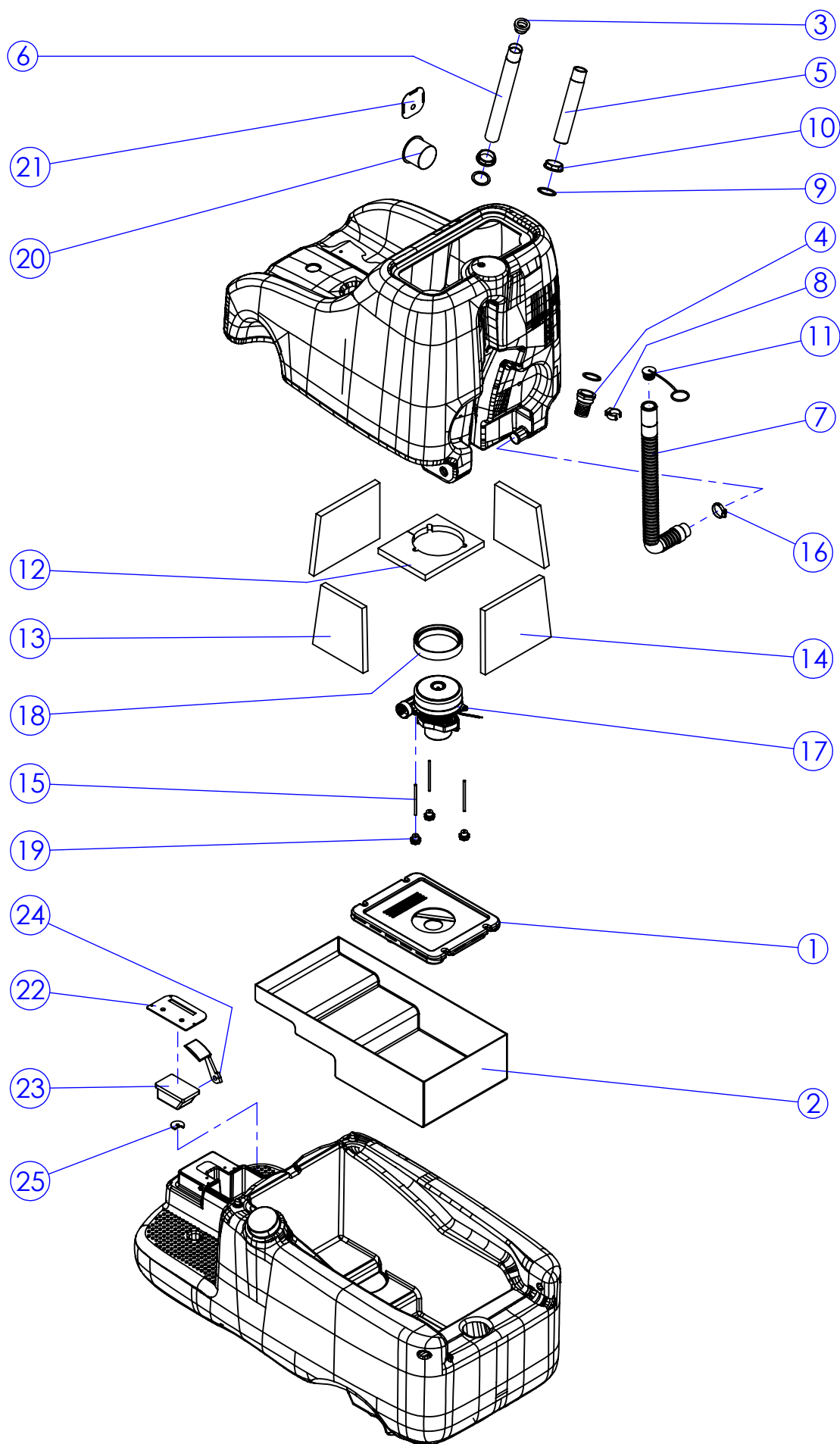
Pos.	Cod.	Q.ty	DESCRIZIONE	DESCRIPTION	DESCRIPTION	BESCHREIBUNG
1	SQ086	1	Squeegee a V	Squeegee Frame	Corp suceur	Saugfosskoeper
6	BP444	1	Lama anteriore polieuretano	Squeegee Front Blade	Bavette avant	Vorderres messer
7	BP435	1	Lama Posteriore	Squeegee Rear Blade	Bavette arrière	Rueckmesser
8	LM805	2	Listello Fix Lama Posteriore Squeegee V	Squeegee Rear Slat	Latte arrière suceur	Leiste
12	LM804	2	Listello Fix Lama Anteriore Squeegee V	Squeegee front Slat	Latte avant suceur	Leiste
17	KIT1117	1	Kit serie lame 85 squeegee a V	"V" Squeegee blades kit 85	Jeux bavette aspiration	Saugmesserserie
18	KIT1140	1	Kit squeegee a V 85 completo	Complete "V" Squeegee kit 85	Suceur complète	Saugerzusammenbau



fiorentini

TAV. 5

Pos.	Cod.	Q.tà	DESCRIZIONE	DESCRIPTION	DESCRIPTION	BESCHREIBUNG
1	MA056	1	Martinetto mod. HY149	Screw jack	Verin	Hebebock
2	TI194	1	Asta Sollevamento Squeegee	Squeegee lifting rod	Support	Halter
3	SN001	1	Snodo (forcella) M6	Fork M6	Jonction	Anschlussstelle
4	MI459	2	Prigioniero fissaggio molla a lamina	Squeegee support stud	Support	Halter
5	TA064	2	Tappo Ruota	Wheel Cap	Bouchon	Stopfen
6	RT212	2	Ruota Posteriore D=300 mm L=70 mm RES	Rear wheel	Roue	Rad
7	RO404	2	Rosetta d.8 UNI6592 Inox	Counter plate fixing leaf spring	Rondelle	Scheibe
8	ML218	1	Molla ritorno squeegee tipo "balestra"	Leaf spring	Ressort	Feder
9	SU788	1	Supporto Cerniera Squeegee	Squeegee hinge support	Support	Halter
10	BO283	2	Boccola autolubrificante	Self-lubricating bush	Douille	Passfeder
11	PE351	1	Perno Regolazione Squeegee	Squeegee Adjusting Plate	Groupille	Stift
12	VP042	2	Pomello a leva M8 x20	Lever Knob	Pommeau	Kugelgriff
13	VI060	2	Rondella inox con filetto M8	Washer	Rondelle	Scheibe
14	PE350	1	Perno tirante squeegee	Squeegee adjusting Plate	Groupille	Stift
15	VP088	1	Pomello M8x70 a 6 lobi piccolo inox	Squeegee adjusting knob	Pommeau	Kugelgriff
16	SU806	1	Supporto Squeegee	Squeegee support	Support	Halter
17	LV485	1	Braccio Squeegee non Retraibile	Squeegee arm	Support	Halter
18	MI137	1	Moschetto	Carabiner	Mousquet	Muskete
19	CT043	1	Catena 15 maglie 25x13x3	Chain	Chaîne	Kette
20	PT406	1	Piastra Supporto Asta Squeegee	Squeegee lifting rod guide way	Support	Halter
21	TP203	1	Telaio Base	Base chassis	Chassis de base	Grundrahmen
22	PT433	1	Piastra di correzione per finecorsa	Plate	Plaque	Platte



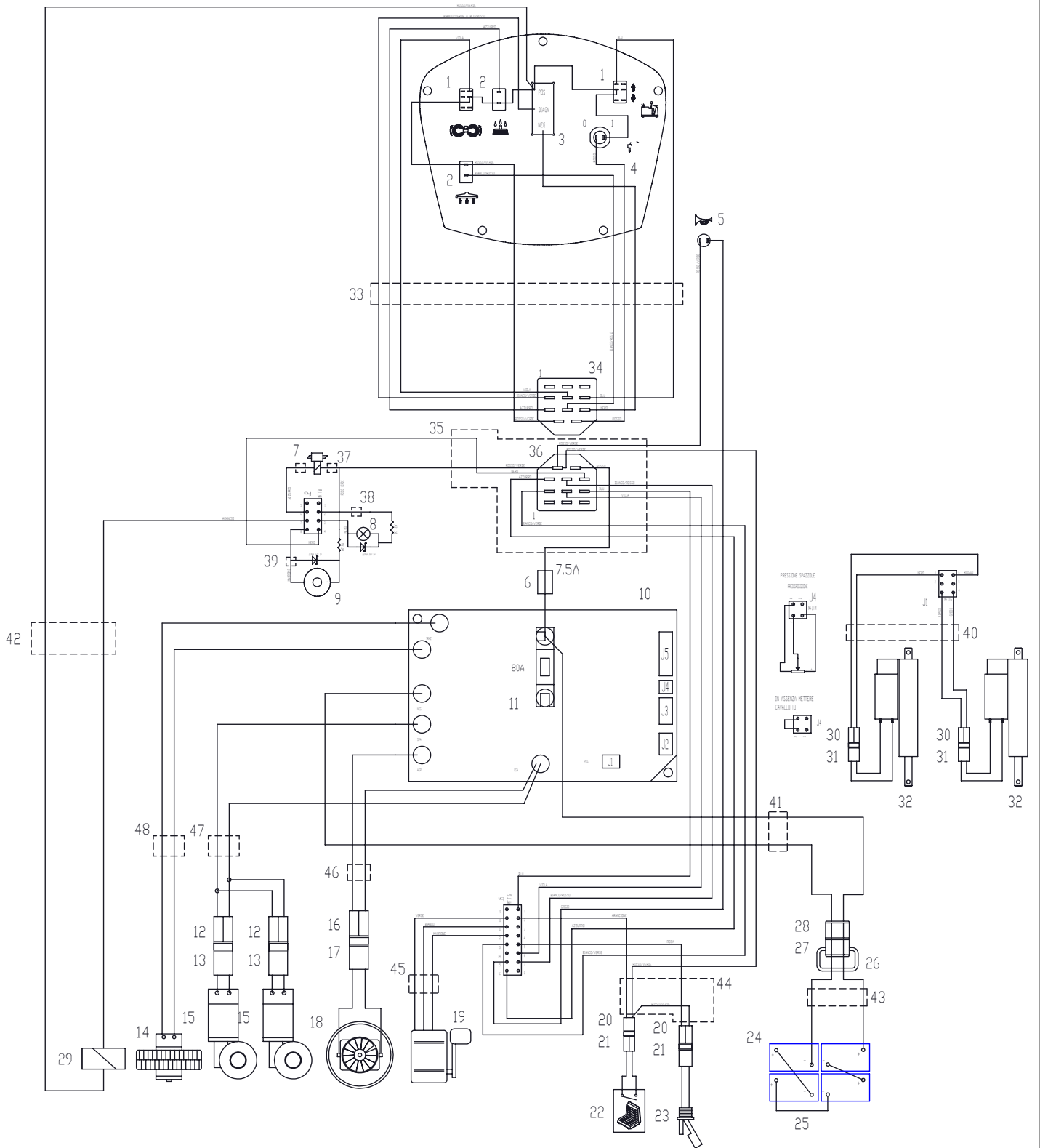
fiorentini

TAV. 6

POS.	CODE	Q.TY	DESCRIZIONE	DESCRIPTION	DESCRIPTION	BESCHREIBUNG
1	CO329	1	Coperchio vano aspiratore	Cover	Couvercle	Deckel
2	SB248	1	Vaschetta batterie	Battery tray	Support	Halter
3	FT005	1	Filtro motore aspirazione	Vacuum hose filter	Filtre	Filter
4	RC290	1	Raccordo 1"x32 maschio	Fitting 1"x32 Male	Raccord	Anschluss
5	TB447	1	Tubo 1"1/4 in PVC	PVC pipe 1" 1/4	Tuyau	Rohr
6	TB448	1	Tubo 1"1/4 in PVC per filtro	Vacuum hose	Tuyau	Rohr
7	TB449	1	Tubo Scarico Serbatoio Recupero	Emptying Hose	Tuyau	Rohr
8	ML022	1	Molla per tubo flex	Flex Hose Holder	Ressort	Feder
9	GR035	3	Guarnizione Øint. 1"-1/4 Øest. 2"	Gasket Øint.1"1/4, Øext.2	Garniture	Dichtung
10	RC026	2	Ghiera con filettatura cilindrica	Ring nut	Embout	Gitter
11	TA002	1	Tappo tubo scarico Serbatoio Recupero	Recovery tank drain pipe cap	Bouchon	Stopfen
12	IS062	1	Pannello Insonoriz. vano aspiratore Fondo	Vacuum room soundproofing panel	Insonorisation	Schaldämmung
13	IS063	2	Pannello insonorizzazione Vano Aspiratore Lato Stretto	Vacuum room soundproofing panel	Insonorisation	Schaldämmung
14	IS064	2	Pannello insonorizzazione Vano aspirazione Lato largo	Vacuum room soundproofing panel	Insonorisation	Schaldämmung
15	MV178	3	Trafila M6x110	Vacuum motor mounting stud	Vis	Schraube
16	FS004	1	Fascetta 32/50 Inox	32/50 stainless steel clamp	Bande	Schelle
17	MO528	1	Motore aspirazione 48V con cablaggio spina	Vacuum motor 48V	Moteur	Motor
18	GR069	1	Guarnizione a L 145x17	Gasket	Garniture	Dichtung
19	VP015	3	Pomello a 6 lobi femmina M6	Squeegee knob M6	Pommeau	Kugelgriff
20	FT052	1	Filtro galleggiante I38U	Level switch protection	Filtre	Filter
21	LM461	1	Lamiera supporto galleggiante	Level switch support	Support	Halter
22	LM885	1	Lamiera Pedale Hall	Cover	Couvercle	Deckel
23	PY1256	1	PEDALIERA AVANZAMENTO ENERGY RPH/ 1D/ CS6	Forward pedal Energy	Pèdales	Pedale
24	LV504	1	LEVA AVANZAMENTO PEDALIERA	Forward pedal lever	Levier	Hebel
25	VI077	1	Rondella speciale	Special washer	Rondelle	Scheibe

fiorentini

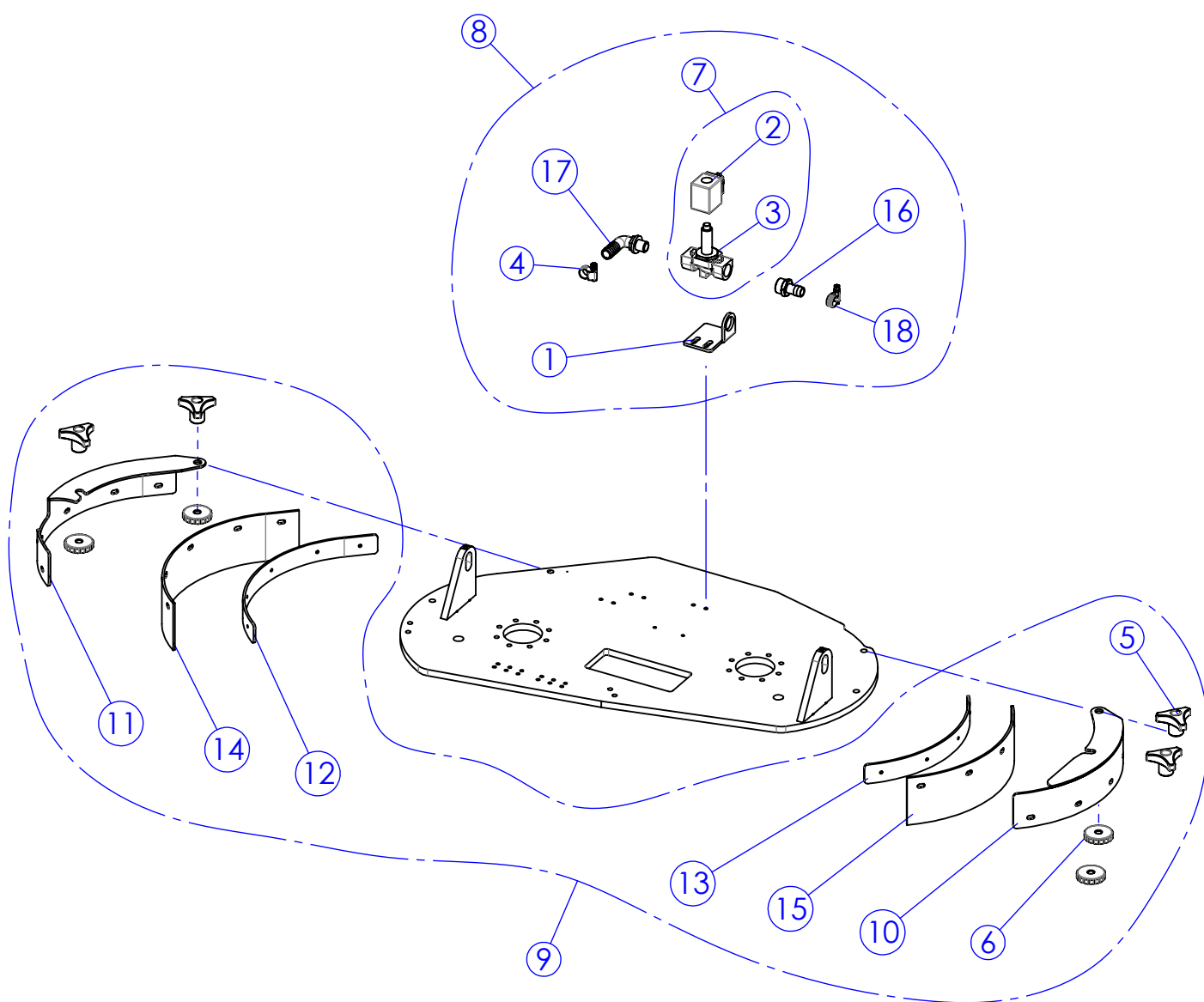
TAV.7



fiorentini

TAV.7

N.Position	Code Num	Qta	Descrizione	Description	Description	Bezeichnung
1	IN063	2	INTERRUTTORE A SCATTO 6 CONTATTI	Switch 6 ways	Interrupteur	Federschalter
2	IN022	2	INTERRUTTORE A SCATTO 2 CONTATTI	Switch 2 ways	Interrupteur	Federschalter
3	PY1200	1	INDICATORE STATO CARICA BATTERIA 48	Charging battery gauge	Indicateur	Indikator
4	IN064	1	INTERRUTTORE A CHIAVE (FORO 19)	Key switch	Interrupteur	Federschalter
5	IN053	1	INTERRUTTORE A PULSANTE	Press switch	Interrupteur	Federschalter
6	PY5119	1	FUSIBILE 7.5A	Fuse 7,5A	Fusible	Sicherungen
7	RB021	1	ELETTROVALVOLA ACQUA SOLUZIONE 48V	Solenoid valve	Electrovalve	Magnetventil
8	PY1243	1	SCHEDINA LAMPEGGIANTE (PY418)	Flashing Light electronic card	Fiche electronique	Elektronikzettel
9	PY1227	1	CICALINO RETROMARCIA ENERGY 48V -	Backwards direction Horn	Ronfleur	Summer
10	PY1198	1	SCHEDA DI CONTROLLO (ENERGY)	Control card	Panneau de contrôle	Steuerplatine
11	PY1242	1	FUSIBILE LAMELLARE 80A (ENERGY)	Lamellar fuse 80A	Fusible	Sicherungen
12	KIT710	2	KIT CONN. STAGNO A 2 VIE PORTAMASCH	KIT sealed connector-plug	Kit connecteur	Steckverbindingzasamm
13	KIT703	2	KIT CONN. STAGNO A 2 VIE PORTAFEMMI	KIT sealed connector-socket	Kit connecteur	Steckverbindingzasamm
14	MO505	1	MOTORE S114SME 48V 500W 270giri/min	Motor	Moteur	Motor
15	MO504	2	MOTORIDUTTORE SPAZZOLE MOVIMOTOR RR	Brush gearmotor	Motoreducteur	Getriebemotor
16	KIT1136	1	KIT CONNETTORE STAGNO PORTAMASCHIO	KIT sealed connector-plug	Kit connecteur	Steckverbindingzasamm
17	KIT888	1	KIT CONNETTORE STAGNO PORTAFEMMINA	KIT sealed connector-socket	Kit connecteur	Steckverbindingzasamm
18	MO528	1	MOTORE ASPIRAZIONE 48V C/CABLAGGIO	Vacuum motor with cable	Suction motor	Saugmotor
19	PY1256	1	PEDALIERA AVANZAMENTO ENERGY	Complete pedal	Pédale complet	Pedal komplett
20	PY525	1	CONNETT. 2 VIE PORTA MASCHIO T.S.x1,	Connector 2 ways	Connecteur	Stecker
21	PY526	1	CONNETTORE MASCHIO 4 POLI	Male connector 4 poles	Connecteur	Stecker
22	MI378	1	SEDILE COMPLETO DI GUIDE	Complete seat	Siege	Sitz
23	GL014	1	GALLEGGIANTE ELETTRICO	Level switch	Flotteur électrique	Elektro schwimmer
24	BT067	4	BATTERIA TUBOLARE 12V 157A/h	Armored battery 12V 110Ah/20h 85Ah/5h	Batterie	Batterie
24	BT145	4	BATTERIA DC 12V 140A/h GEL	Battery	Batterie	Batterie
25	PY001	3	CAVO COLLEGAM. BATTERIE S=10mmq L=3	Connection battery cable	Cable	Kabel
26	PY1161	1	MANIGLIA X FT80	Holder for FT80	Poignee	Griff
27	PY1159	1	SPINA DI POTENZA FT80 PORTA MASCHIO	Power plug FT80	Fiche	Stecker
28	PY1160	1	PRESA DI POTENZA FT80 PORTA FEMMINA	Power socket FT80	Douille	Steckdose
29	PY1235	1	ELETTROFRENO ELETTROMOTORUOTA 48V	Electric brake	Ektrofrein	Elektrobremse
30	KIT635	2	KIT CONN.STAGNO 2 VIE MASCHIO PORTA	KIT sealed connector-plug	Kit connecteur	Steckverbindingzasamm
31	KIT636	2	KIT CONNE.STAGNO 2 VIE FEMMINA PORT	KIT sealed connector-socket	Kit connecteur	Steckverbindingzasamm
32	MA056	2	MART.MOD.HY 149 24V 35W 2,6A 800N 1	Actuator	Verin	Hebebock
33	CW564	1	CAVO PLANCIA (ENERGY) -	Dashboard cable	Cable	Kabel
34	PY755	1	CONNETTORE 11 POLI PORTA-FEMMINA	Female connector 11 poles	Connecteur	Stecker
35	CW555	1	CAVO SCHEDA (ENERGY)	Electronic control cable	Cable	Kabel
36	PY756	1	CONNETTORE 11 POLI PORTA-MASCHIO	Male connector 11 poles	Connecteur	Stecker
37	CW568	1	CAVO MARTINETTI+ELETTROVALVOLA (ENE	Actuators+electrovalve cable	Cable	Kabel
38	CW563	1	CAVO LAMP/MICRO SED/GALL/MOT.ASP.EN	Flash.light/seat switch/level switch /vacuum motor cable	Cable	Kabel
39	CW564	1	CAVO PLANCIA (ENERGY) -	Dashboard cable	Cable	Kabel
40	CW568	1	CAVO MARTINETTI+ELETTROVALVOLA (ENE	Actuators+electrovalve cable	Cable	Kabel
41	CW521	1	CAVO POTENZA DA SPINA A GRUPPO ELET	Cable from power socket to control box	Cable	Kabel
42	CW559	1	CAVO ELETTROFRENO MOTORUOTA ECOSMILE	Electroc brake cable	Cable	Kabel
43	CW522	1	CAVO POTENZA DA BATTERIA A SPINA -	Cable from battery to power socket	Cable	Kabel
44	CW563	1	CAVO LAMP/MICRO SED/GALL/MOT.ASP.EN	Flash.light/seat switch/level switch /vacuum motor cable	Cable	Kabel
45	CW565	1	CAVO PEDALIERA (ENERGY) -	Pedal cable	Cable	Kabel
46	CW563	1	CAVO LAMP/MICRO SED/GALL/MOT.ASP.EN	Flash.light/seat switch/level switch /vacuum motor cable	Cable	Kabel
47	CW519	1	CAVO MOTORE SPAZZOLE ECOSMILE	Brush gearmotor cable	Cable	Kabel
48	CW557	1	CAVO MOTORUOTA ECOSMILE	Motor wheel cable	Cable	Kabel

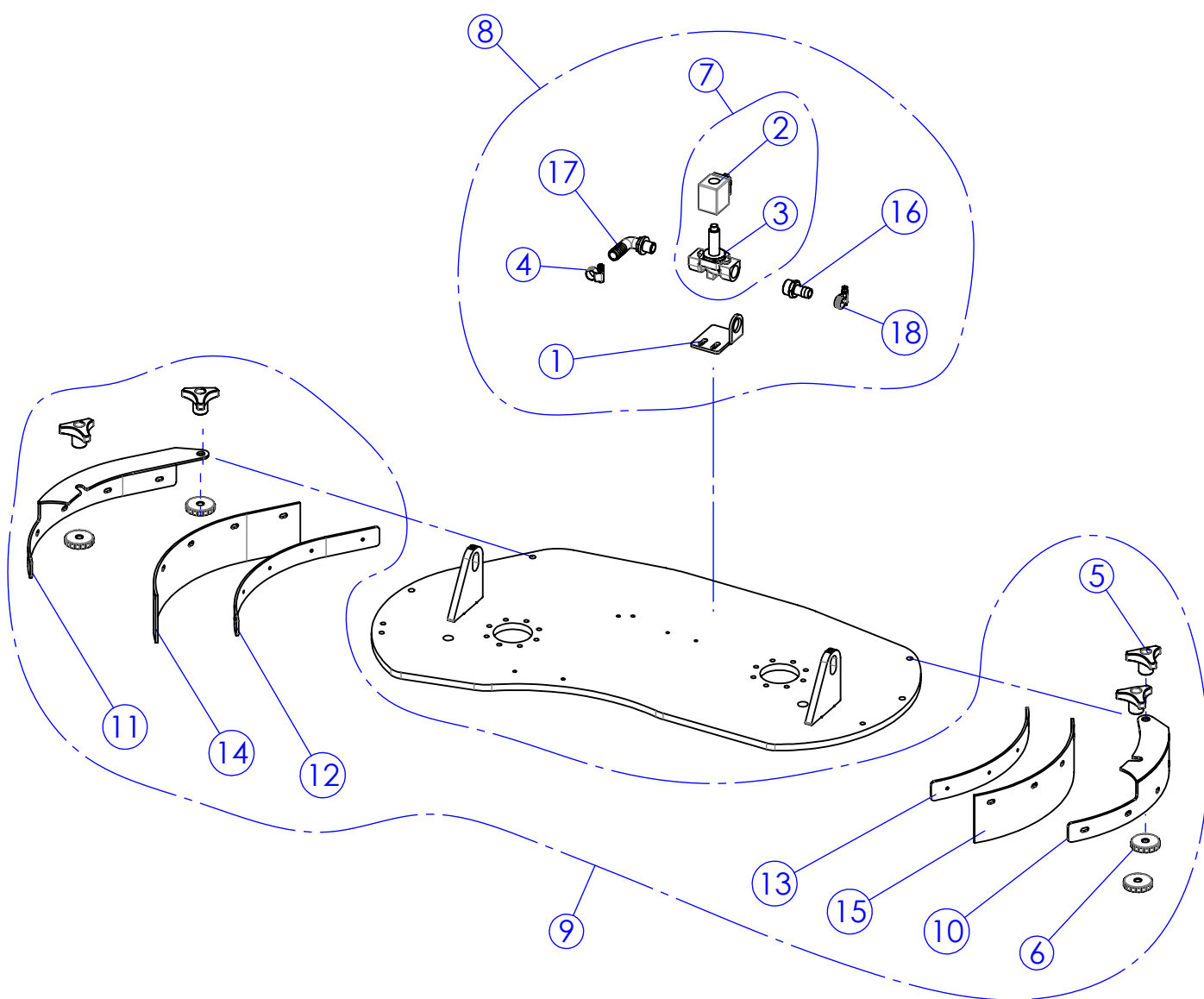


fiorentini

TAV.8

ECOSMILE65

POS.	CODICE	Q.TA	DESCRIZIONE	DESCRIPTION	DESCRIPTION	BESCHREIBUNG
1	PT337	1	Piastrina supporto elettrovalvola	Solenoid valve support	Support	Halter
2	PY1284	1	Bobina elettrovalvola 48V	Coil	Bobine	Spule
3	RB049	1	Corpo Valvola 48V	Solenoid valve	Electrovalve	Magnetventil
4	FS002	1	Fascetta inox 12/20	12/20 stainless steel clamp	Bande	Schelle
5	VP099	4	Volantino a 3 punte	Knob	Pommeau	Kugelgriff
6	VP100	4	Volantino lobato M10 passante	Knob	Pommeau	Kugelgriff
7	RB048	1	Elettrovalvola acqua soluzione 48V	Solenoid valve	Electrovalve	Magnetventil
8	KIT1246	1	KIT elettrovalvola soluzione Ecosmile65/75	Solenoid valve assy	Assemblage	Zusammenbau
9	KIT1213	1	KIT carter spazzole Ecosmile/ Ecosmart65	Brush cover Assy	Assemblage	Zusammenbau
10	CA332	1	Carter sx Coprispazzola Piatto 65	Left cover	Couvercle	Deckel
11	CA331	1	Carter Dx Coprispazzola Piatto 65	Right cover	Couvercle	Deckel
12	LM849	1	Listello dx per lama Coprispaz	Right sheet	Latte	Leiste
13	LM850	1	Listello sx per lama copripazzola	Left sheet	Latte	Leiste
14	BP465	1	Bumper DX coprispazzola	Right bumper	Bumper	Bumper
15	BP464	1	Bumper SX coprispazzola	Left bumper	Bumper	Bumper
16	RC185	1	Raccordo portagomme Ø12 1/2"G	Fitting	Raccord	Anschluss
17	RC050	1	Raccordo 1/2" M P/Gomma 15 A 90°	Junction 3/8 M hose	Raccord	Anschluss
18	FS012	1	Fascetta 10/16	10/16 steel clamp	Bande	Schelle

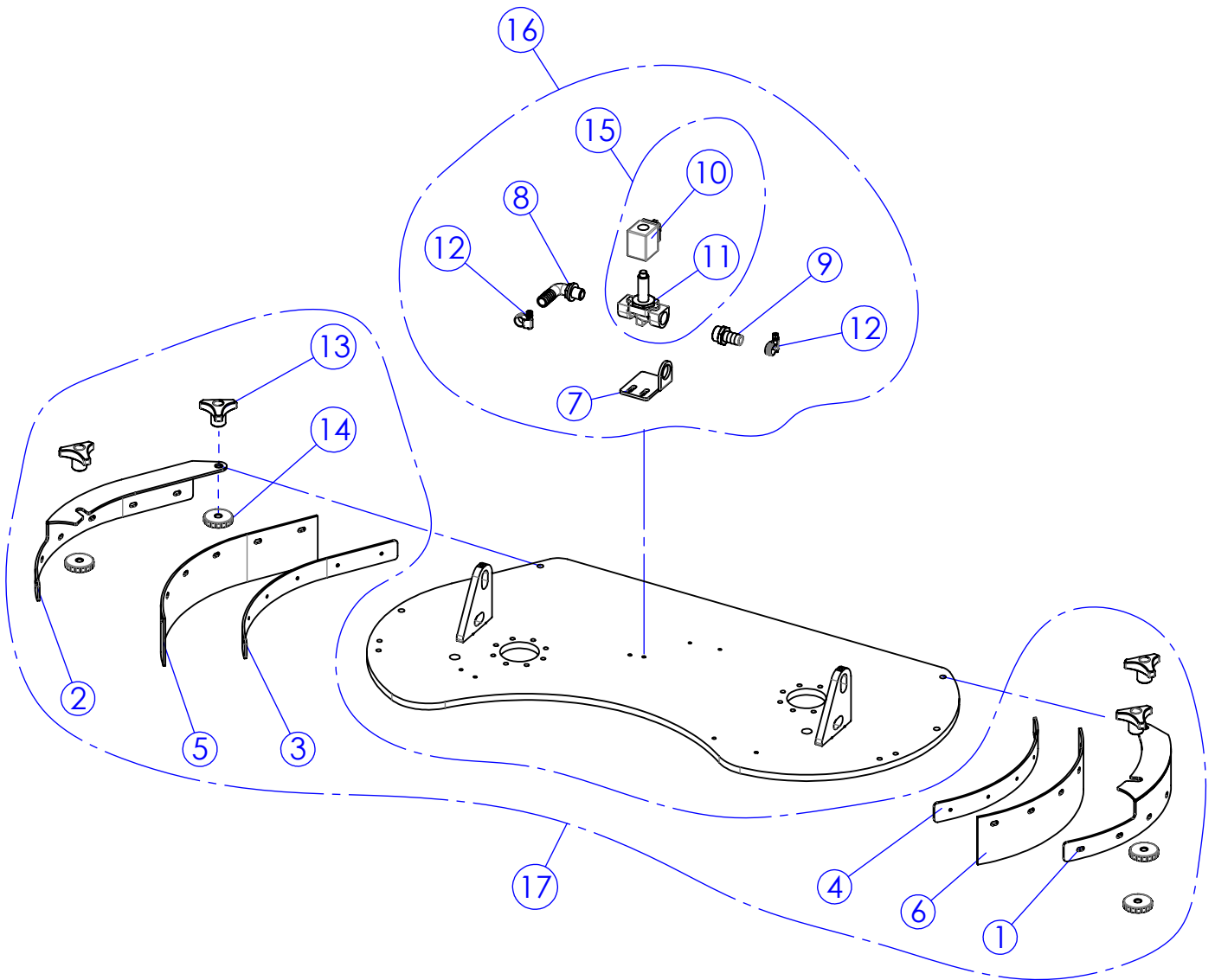


fiorentini

TAV.8

ECOSMILE75

POS.	CODICE	Q.TA	DESCRIZIONE	DESCRIPTION	DESCRIPTION	BESCHREIBUNG
1	PT337	1	Piastrina supporto elettrovalvola	Solenoid valve support	Support	Halter
2	PY1284	1	Bobina elettrovalvola 48V	Coil	Bobine	Spule
3	RB049	1	Corpo Valvola 48V	Solenoid valve	Electrovalve	Magnetventil
4	FS002	1	Fascetta inox 12/20	12/20 stainless steel clamp	Bande	Schelle
5	VP099	4	Volantino a 3 punte	Knob	Pommeau	Kugelgriff
6	VP100	4	Volantino lobato M10 passante	Knob	Pommeau	Kugelgriff
7	RB048	1	Elettrovalvola acqua soluzione48V	Solenoid valve	Electrovalve	Magnetventil
8	KIT1246	1	KIT elettrovalvola soluzione Ecosmile65/75	Solenoid valve assy	Assemblage	Zusammenbau
9	KIT1217	1	KIT carter spazzole Ecosmile/ Ecosmart65	Brush cover Assy	Assemblage	Zusammenbau
10	CA337	1	Carter coprispazzola sx vers. 75	Left brush cover	Couvercle	Deckel
11	CA336	1	Carter Coprispazzola dx vers 75	Right brush cover	Couvercle	Deckel
12	LM853	1	Listello fix bumper Dx vers.75	Right sheet	Lattes	Latten
13	LM852	1	Listello fix Bumper Sx vers. 75	Left sheet	Lattes	Latten
14	BP467	1	Bumper Dx coprispazzola	Right bumper	Bumper	Bumper
15	BP468	1	Bumper Sx coprispazzola	Left bumper	Bumper	Bumper
16	RC185	1	Raccordo portagomme Ø12 1/2"G	Fitting	Raccord	Anschluss
17	RC050	1	Raccordo 1/2" M P/Gomma 15 A 90°	Junction 3/8 M hose	Raccord	Anschluss
18	FS012	1	Fascetta 10/16	10/16 steel clamp	Bande	Schelle



fiorentini

TAV.8

ECOSMILE 85

POS.	CODICE	Q.TA	DESCRIZIONE	DESCRIPTION	DESCRIPTION	BESCHREIBUNG
1	CA339	1	Carter coprispazzola sx vers. 85	Left brush cover	Couvercle	Deckel
2	CA338	1	Carter coprispazzola dX vers.85	Right brush cover	Couvercle	Deckel
3	LM855	1	Controlistello Dx vers. 85	Right sheet	Lattes	Latten
4	LM854	1	Controlistello Sx vers. 85	Left sheet	Lattes	Latten
5	BP469	1	Bumper Dx coprispazzola	Right bumper	Bumper	Bumper
6	BP470	1	Bumper Sx coprispazzola	Left bumper	Bumper	Bumper
7	PT337	1	Piastrina supporto elettrovalvola	Solenoid valve support	Support	Halter
8	RC050	1	Raccordo 1/2" M P/Gomma 15 A 90°	Junction 3/8 M hose	Raccord	Anschluss
9	RC051	1	Raccordo 1/2 maschio p/gomma Ø16	Joint	Raccord	Anschluss
10	PY1284	1	Bobina elettrovalvola 48V	Coil	Bobine	Spule
11	RB049	1	Corpo Valvola 48V	Solenoid valve	Electrovalve	Magnetventil
12	FS002	2	Fascetta inox 12/20	12/20 stainless steel clamp	Bande	Schelle
13	VP099	4	Volantino a 3 punte	Knob	Pommeau	Kugelgriff
14	VP100	4	Volantino lobato M10 passante	Knob	Pommeau	Kugelgriff
15	RB048	1	Elettrovalvola acqua soluzione 48V	Solenoid valve	Electrovalve	Magnetventil
16	KIT1163	1	KIT elettrovalvola soluzione Ecosmile85	Solenoid valve assy	Assemblage	Zusammenbau
17	KIT1202	1	KIT carter spazzole Ecosmile85	Brush carter assy	Assemblage	Zusammenbau



Mat. n.

Serial no. _____

Nr. de serie

Data di spedizione

Date of shipment _____

Date de spedition

Distributed by:

ING. O. FIORENTINI S.p.A.

“THE BEST IN FLOOR MACHINES”

FILIALI:

20132 MILANO – Fax. 02/2592779

Via Palmanova 211/a – Tel. 02/27207783 - 2564810

00012 Guidonia Montecelio (ROMA) – Fax. (0774)353419 - 353314

Via Ponte Corvo 20 – Tel. (0774)357184 - 353015

STABILIMENTO:

50030 PIANCALDOLI (FI) – Fax. 055/817144

Loc. Rombola – Tel. 055/8173610