



# GIAMPY 22 B

**BATTERIA**

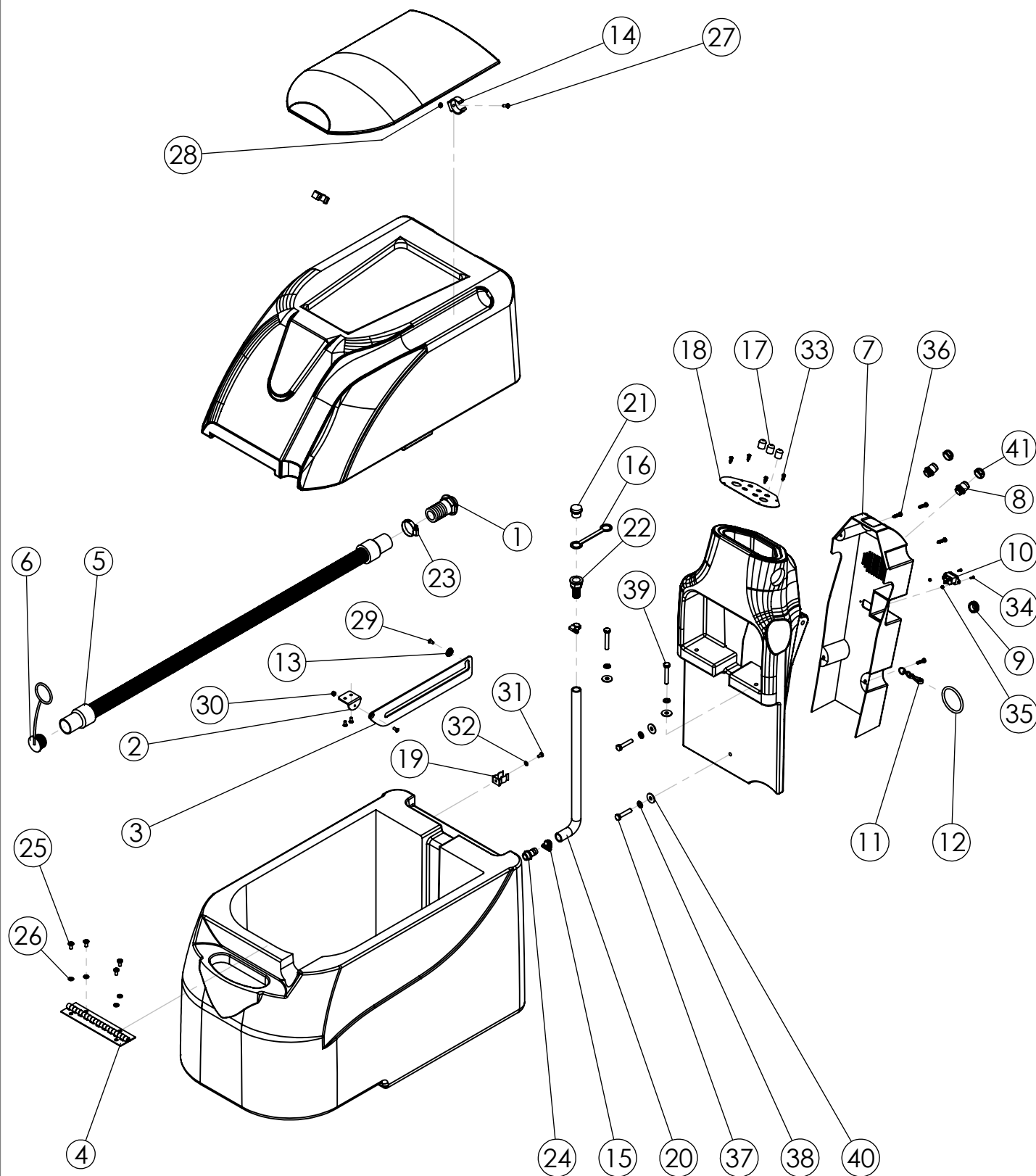
2 SPAZZOLE

PARTI RICAMBIO

SPARE PARTS



**ING. O. FIORENTINI**  
**INDUSTRIAL CLEANING MACHINE**



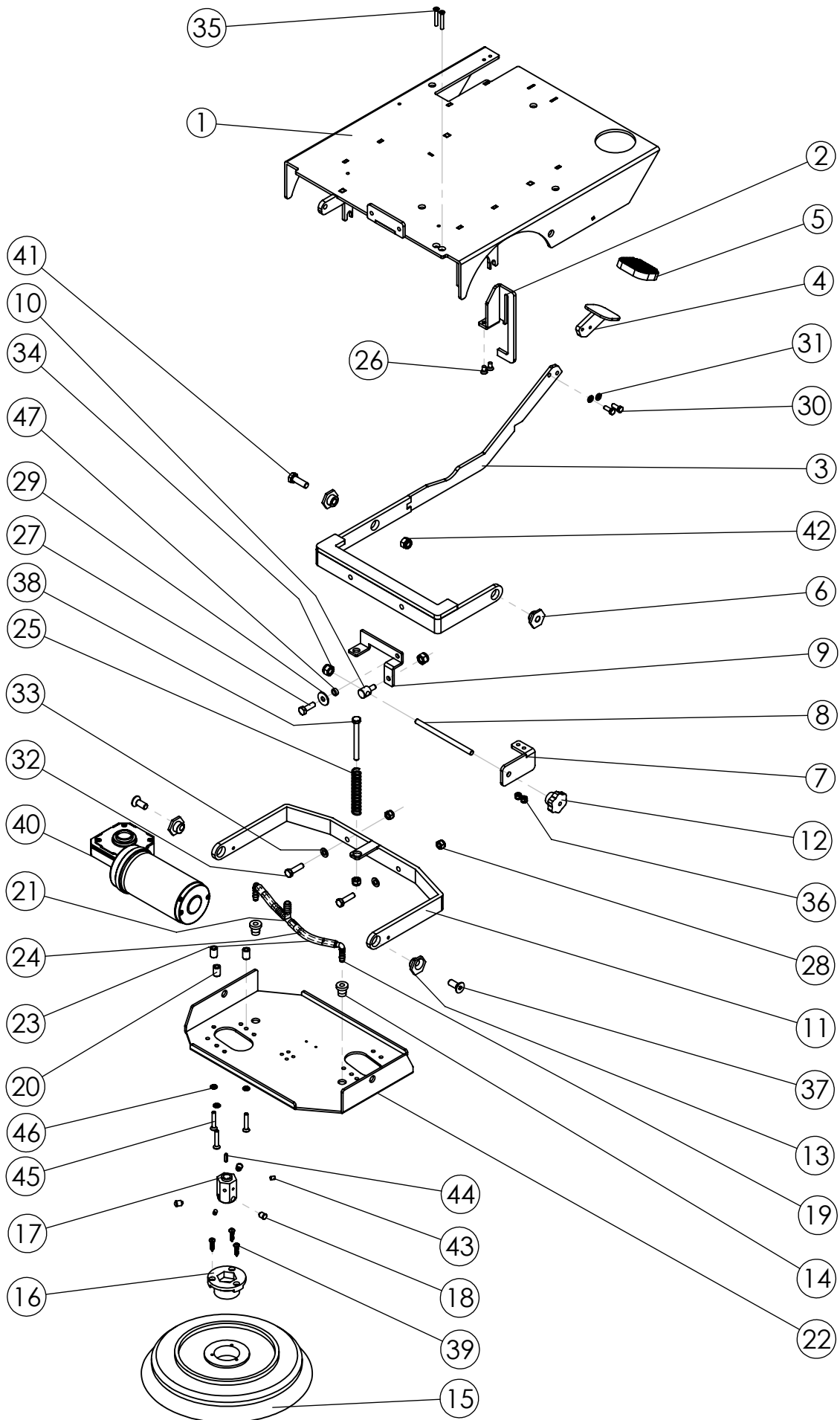
# fiorentini

Pos.	Cod.	Q.tà	Descrizione	Description
1	RC025	1	Raccordo 1"x32 maschio	Fitting 1"x32 Male
2	SU766	1	Supporto braccio apertura serbatoio recupero	Support Arm Opening Recovery Tank
3	TP201	1	Fermo Apertura Serbatoio	Without opening tank
4	MV180	1	Cerniera Apertura Serbatoio	Opening hinged tank
5	TB436	1	Tubo Scarico Acqua Sporca	Exhaust Tube Dirty Water
6	TA002	1	Tappo tubo scarico Serbatoio Recupero	Recovery tank drain pipe cap
7	CA323	1	Carter Posteriore Copertura Imp. Elettrico	Carter Electric Rear Cover Set
8	PY159	2	Passacavo con ferma cavo Pg 11	Cable gland with strain relief Pg 11
9	PY240	1	Passacavo Telaio Medio	Middle frame grommet
10	PY307	1	Morsettiera 8 Poli Femmina FV51	Female terminal block 8 poles FV51
11	MI001	1	Moschetto	Musket
12	GI043	1	Anello OR	O-ring
13	BO253	1	Boccola Sollevamento Serbatoio Recupero	Bush Lift Recovery Tank
14	ML022	2	Molla per tubo flex	Spring
15	FS002	2	Fascetta inox 12/20	12/20 stainless steel clamp
16	GR126	1	Guarnizione Ferma Tappo	Stop seal cap
17	IN038	3	Cappuccio per micro Disgiuntore	Micro Cap for Circuit Breaker
18	PL049	1	Plancia Comandi Giampy batteria	Dashboard Controls Battery Giampy
19	MI234	1	Molla ferma tubo	Spring Clamps
20	TB376	1	Tubo D.16 con Anima in Acciaio L=480mm	tube with steel core, L = 480mm
21	RC132	1	Tappo 1/2" in Pvc con lavorazione	Plug 1/2"
22	RC089	1	Raccordo Femmina 1/2"	Fitting Female 1 / 2 "
23	FS011	1	Fascetta 25/40 Inox	25/40 stainless steel clamp
24	RC115	1	Raccordo 1/2" maschio	Fitting 1 / 2 "male
25	VC222	4	Vite cilindrica a croce M6x12	Cross head screw M6x12
26	RO254	4	Rondella spaccata Ø6	Split washer Ø6
27	VC213	2	Vite cilindrica a croce M5x16	Cross head screw M5x16
28	RO350	2	Rondella dentellata Ø5	Toothed washer Ø5
29	VS211	4	Vite Svasata a croce M5x12	Countersunk screw M5x12 Phillips
30	DD203	1	Dado M5	Nut M5
31	VC211	1	Vite cilindrica a croce M5x10	Cross head screw M5x10
32	RO253	1	Rondella spaccata Ø5	Split washer Ø5
33	VA251	4	Vite Autofilettante TC 3.9x13	Tapping screw stainless steel 3.9x13
34	VS206	2	Vite Svasata a croce M3x10	Countersunk screw M3x10 Phillips
35	DD201	2	Dado M3	Nut M3
36	VA226	5	Vite Autofilettante TC 4.8x25	Tapping screw stainless steel 4.8x25
37	VE265	2	Vite Esagonale M8x40	Hex screw M8x40
38	RO255	4	Rondella spaccata M8	Split washer M8
39	VE267	2	Vite Esagonale M8x50	Hex screw M8x50
40	RO302	4	Rondella 8x24	Washer 8x24
41	GH011	2	Ghiera passacavo Pg11	Ring nut cable gland Pg11

# fiorentini

GIAMPY

TAV. 2



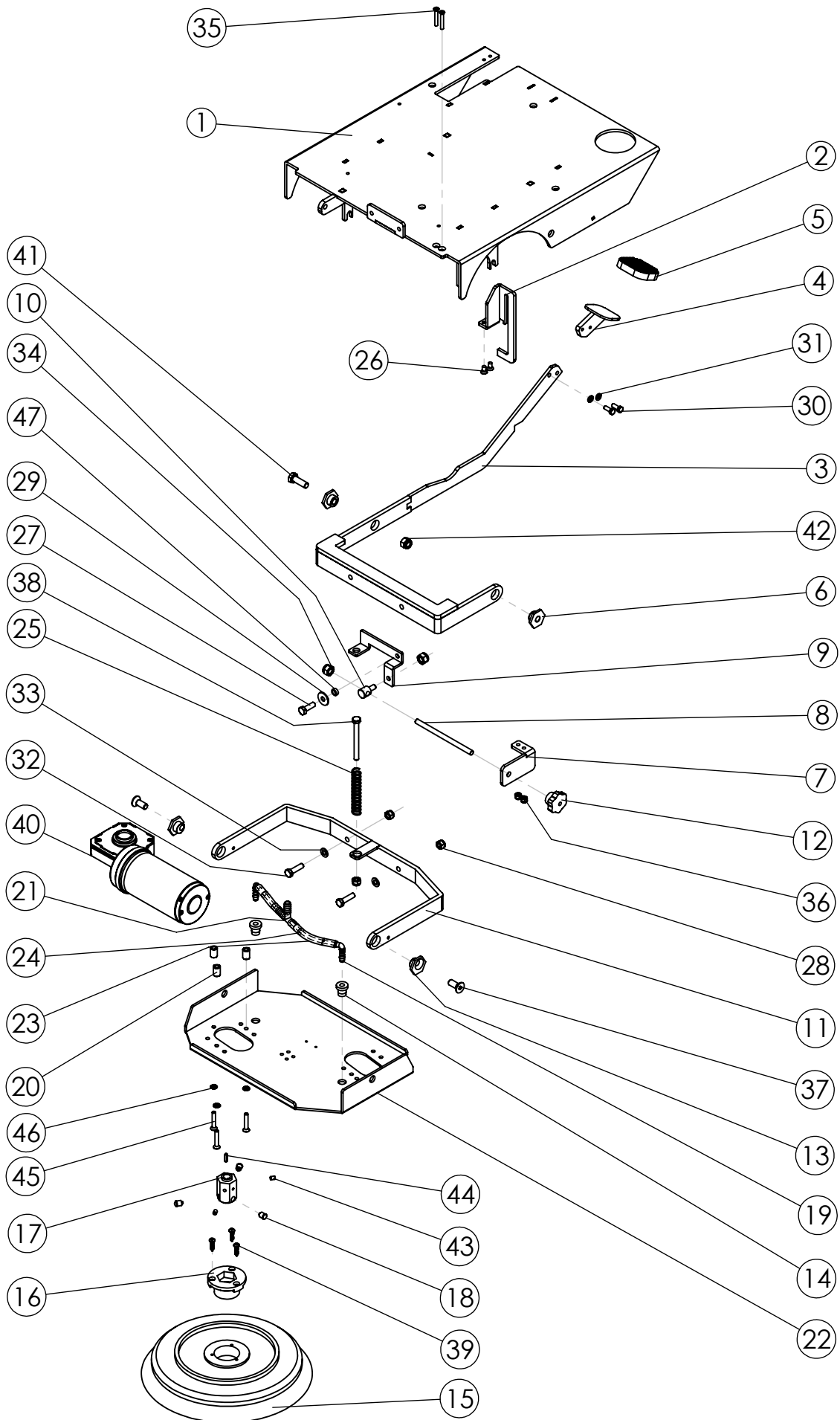
# fiorentini

Pos.	Cod.	Q.tà	Descrizione	Description
1	TP198	1	Telaio Base	Base Frame
2	ST121	1	Staffa Guida Leva Spazzola	Brush Lever Bracket Guide
3	LV467	1	Leva Fulcro Piatto Spazzole	Lever Pivot Plate Brushes
4	LM175	1	Pedale Leva Sollevamento Piatto	Pedal Lever Lift Plate
5	IS001	1	Rivestimento Pedale	Coating Pedal
6	BO156	2	Boccola Leva Piatto Spazzole	Lever Bushing Plate Brushes
7	SU768	1	Supporto Fisso Regolabile	Support Fixed Adjustable
8	MV182	1	Trafila M8x135	Rigmarole M8x135
9	SU769	1	Supporto Oscillante Reg. Pres.Spazzola	Support Oscillating Pressure Adjustment Brush
10	MV183	1	Perno M8 per Registro Pressione	Stud M8 for Register Pressure
11	LV472	1	Leva Supporto Piatto	Lever Support Plate
12	VP006	1	Pomello M8 Femmina 6 Lobi	M8 Female Lobe Knob 6
13	BO182	2	Boccola Svasata Eccentrica	Eccentric bushing Countersunk
14	GR138	2	Guarnizione Bloccaraccordo	Lock Ring Seal
15	SZ016	2	Spazzola Nylon	Nylon Brush
15	SZ016A	2	Spazzola Acciaio	Steel Brush
15	SZ016B	2	Spazzola Bassine	Low Brush
15	SZ016C	2	Spazzola Carbonio	Carbon Brush
15	SZ016M	2	Spazzola Moquettes	Brush Carpeting
15	SZ016Y	2	Spazzola Nylon/Acciaio	Brush Nylon / Steel
15	TS013	2	Disco Trascinatore 10"1/2"	Hard Dragger 10 "1 / 2"
16	FL003	2	Flangia Attacco Spazzole	Flange connection Brushes
17	AL021	2	Albero Porta Spazzola	Tree brush holder
18	MI011	6	Cricchetto	Ratchet
19	RC112	2	Raccordo M/M a 90 D=10	Fitting M / M 90 D = 10
20	BO181	6	Boccola L=17 DE=12 DI=6,5	Bush L=17 DE=12 DI=6,5
21	RC005	1	Raccordo a T	T-piece
22	SU478	1	Supporto Motoriduttore Spazzole	Support motor brushes
23	TB217	2	Tubo D=10 x100mm	Tube D = 10 x100mm
24	DT055	2	Distanziale	Spacer
25	ML208	1	Molla Pressione Piatto Spazzole	Side Bush Spring
26	VS221	2	Vite Svasata a croce M6x12	Countersunk screw M6x12 Phillips
27	VE262	1	Vite Esagonale M8x25	Hex screw M8x25
28	DD254	3	Dado M8 Autobloccante	Self-Locking Nut M8
29	RO217	1	Rondella 8x24x3	Washer M8x24x3
30	VE243	2	Vite Esagonale M6x16	Hex screw M6x16
31	RO254	2	Rondella spaccata Ø6	Split washer Ø6
32	VE263	2	Vite Esagonale M8x30	Hex screw M8x30
33	RO204	2	Rondella M8	Washer M8
34	DD255	2	Dado M10 Autobloccante	Self-Locking Nut M10
35	VS223	2	Vite Svasata a croce M6x18	Countersunk screw M6x18 Phillips
36	DD253	2	Dado M6 Autobloccante	Self-Locking Nut M6

# fiorentini

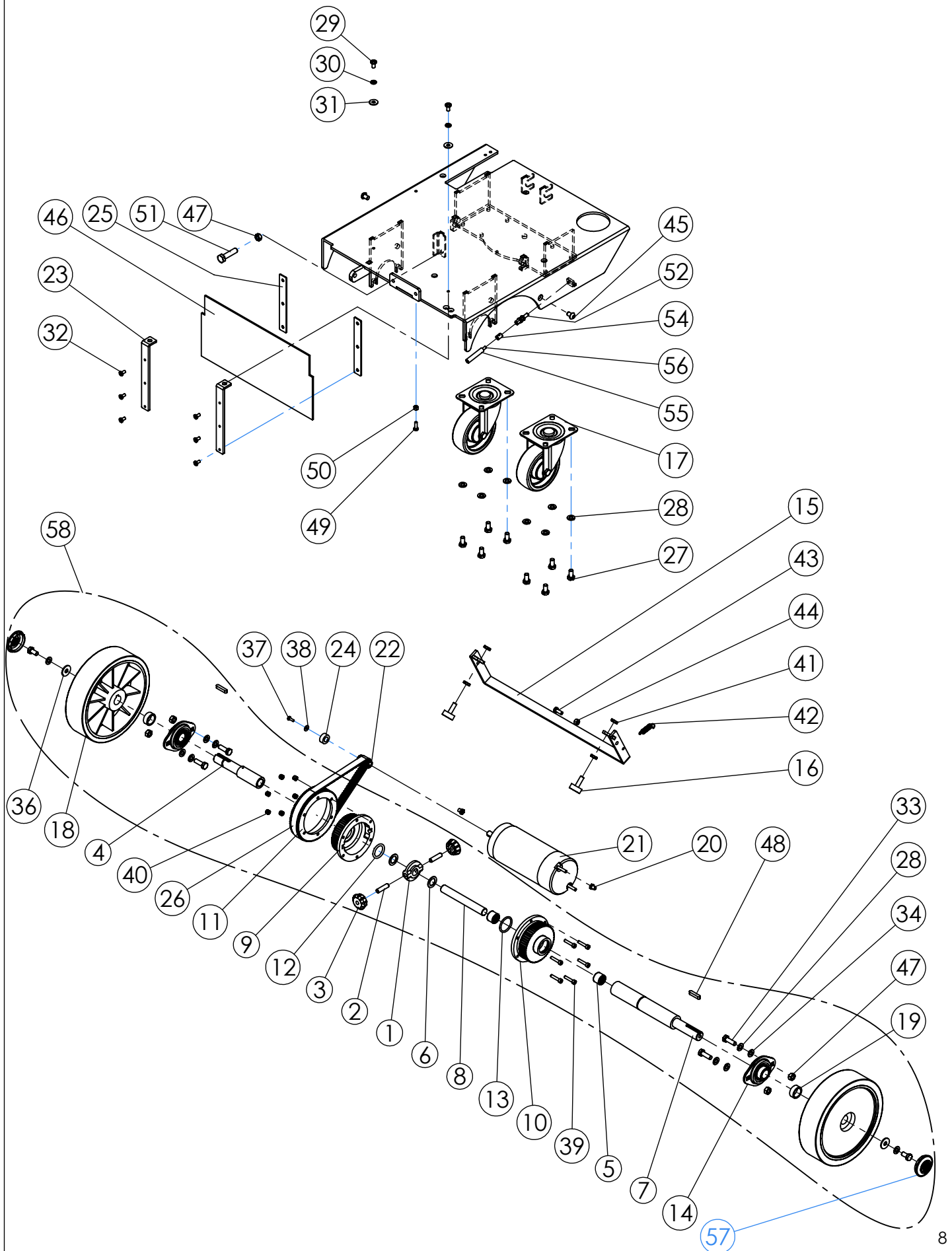
GIAMPY

TAV. 2



# *fiorentini*

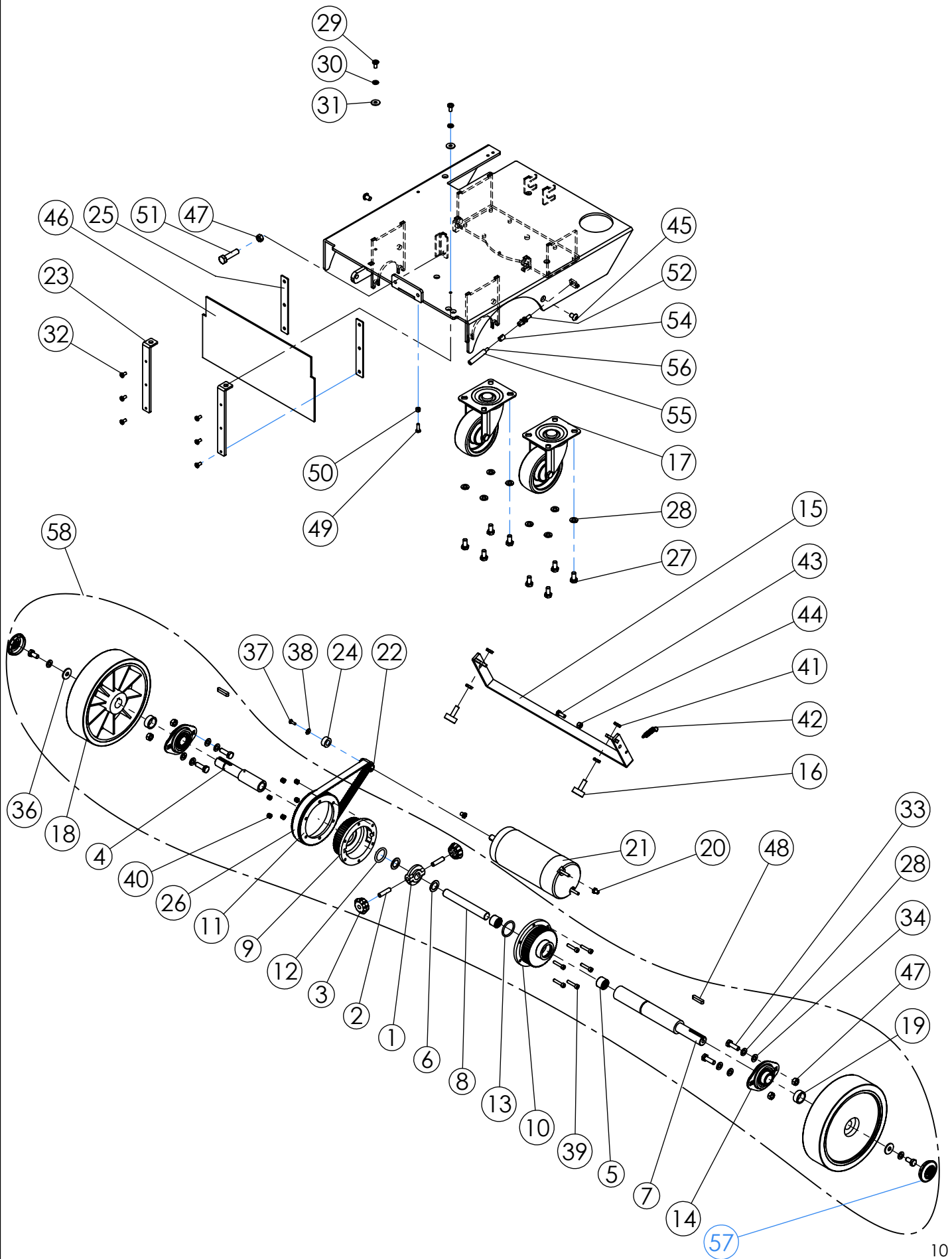
Pos.	Cod.	Q.tà	Descrizione	Description
37	VV253	2	Vite Svasata a Brugola M10x25	Screw Countersunk Allen M10x25
38	VE296	1	Vite Esagonale M8x110	Hex Screw M8X110
39	VA230	3	Vite Autofilettante TC 4.8x22	Tapping screw stainless steel 4.8x22
40	MO364	1	Motoriduttore 24v200w	Gearmotor 24v200w
41	VE483	1	Vite Esagonale M10x30	Hex Steel M10x30
42	DD455	1	Dado M10 Autobloccante Inox	Steel Self-Locking Nut M10
43	VG052	2	Grano M6x35	Wheat M6x35
44	CH093	1	Linguetta 4x4x16	Tab 4x4x16
45	VV427	3	Vite Svasata Brugola M6x35	Countersunk screw M6x35 Allen
46	RO353	6	Rondella dentellata conica Ø6 Inox	Stainless conical toothed washer Ø6
47	BO284	1	Boccola oscill. braccio pressione spazzola	Swing arm bushing brush pressure





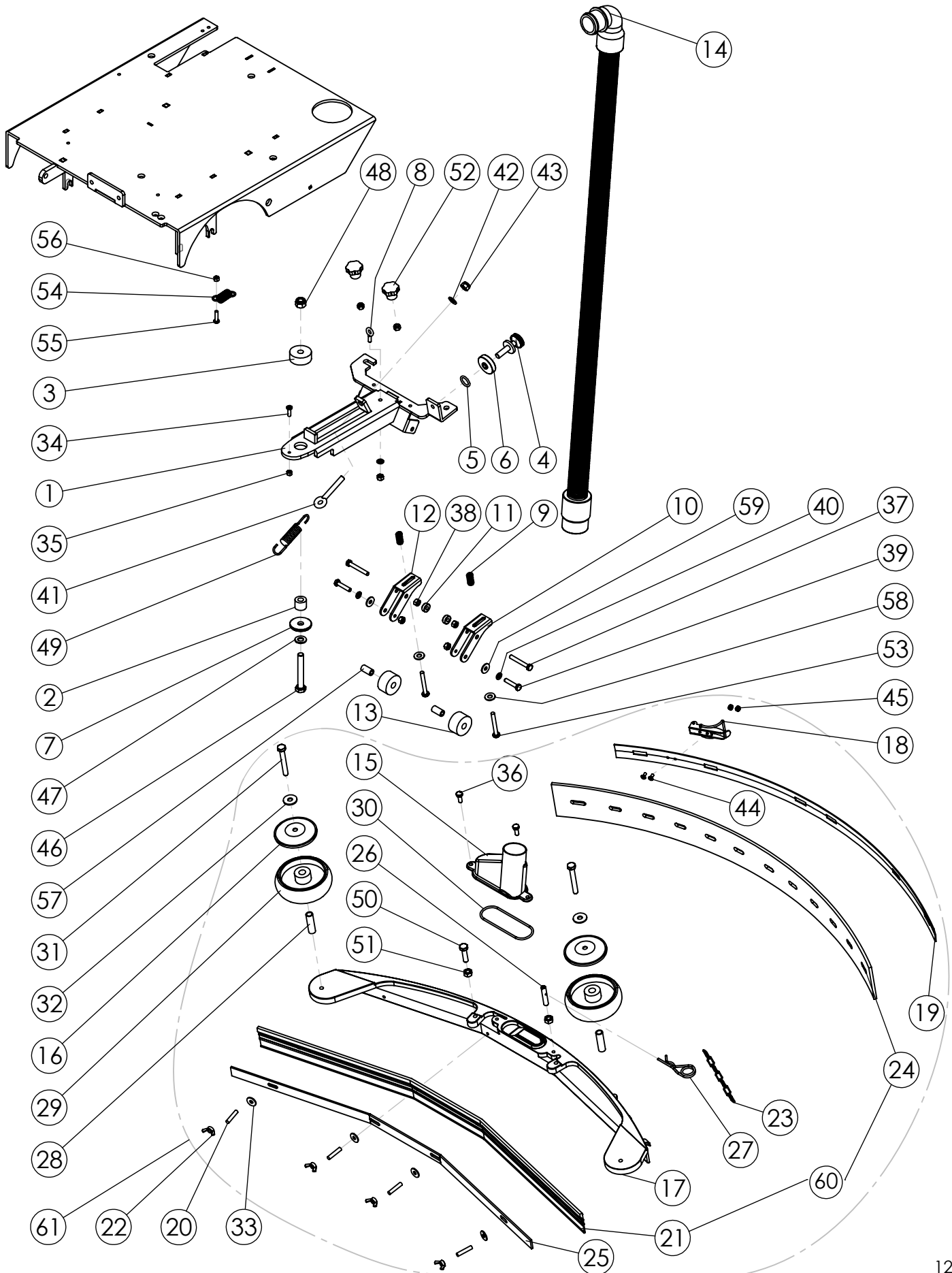
# fiorentini

Pos.	Cod.	Q.tà	Descrizione	Description
1	IG018	1	Anello Porta Satelliti	Ring Port Satellites
2	PE110	2	Perno per Satellite IG017	Pin for Satellite IG017
3	IG017	2	Satellite Differenziale "Fiore"	Satellite Differential "Fiore"
4	IG036	1	Semiassie Dx Differenziale	Right axle differential
5	CS028	2	Cuscinetti a Rulli HK	Roller Bearings HK
6	DT103	2	Distanziale ottone	Spacer Brass
7	IG037	1	Semiassie sx Differenziale	Left axle differential
8	AL039	1	Albero Rotazione Differenziale "Fiore"	Differential Shaft Rotation "Fiore"
9	FU011	1	Semi scatola Differenziale "Fiore"	Differential Seed Box "Fiore"
10	FU012	1	Semi scatola Differenziale "Fiore"	Differential Seed Box "Fiore"
11	IG021	1	Ingranaggio per Differenziale	Differential gear
12	GI012	1	Guarnizione OR Di=25	The O-ring = 25
13	GI016	1	Guarnizione OR Di=30	The O-ring Di= 30
14	CS091	2	Cuscinetto UBPFLL	Bearing UBPFLL
15	LV466	1	Leva Supporto Ceppi Freno	Brake lever support
16	TA035	2	Tampone Freno	Buffer Brake
17	RT206	2	Ruota Pivottante	Pivoting Wheel
18	RT207	2	Ruota Trazione	Wheel Drive
19	DT242	2	Distanziale D.26xd.20xL.10	Spacer D.26xd.20xL.10
20	BO062	2	Boccola Staffa Alza Spazzole	Bush brushes Lift Bracket
21	MO487	1	Motore S84XL 24V 130W 750G IP44	Motor S84XL 24V 130W 750G IP44
22	PP044	1	Puleggia Motore Trazione	Traction Motor Pulley
23	SU764	2	Supporto Paraschizzi	Support Sneeze Guard
24	DT177	1	Distanziale Puleggia Motore	Motor Pulley Spacer
25	LM794	2	Listello Fermo Para schizzi	Without strip splash guard
26	CI040	1	Cinghia Dentata 525 RPP	Toothed belt 525 RPP
27	VE258	8	Vite Esagonale M8x12	Hex screw M8x12
28	RO255	14	Rondella spaccata M8	Split washer M8
29	VC222	2	Vite cilindrica a croce M6x12	Cross head screw M6x12
30	RO254	2	Rondella spaccata Ø6	Split washer Ø6
31	RO301	2	Rondella 6x18	Washer 6x18
32	VC211	6	Vite cilindrica a croce M5x10	Cross head screw M5x10
33	VE262	4	Vite Esagonale M8x25	Hex screw M8x25
34	RO204	4	Rondella M8	Washer M8
35	VE460	2	Vite Esagonale M8x16	Hex screw M8x16
36	RO217	2	Rondella 8x24x3	Washer M8x24x3
37	VC200	1	Vite cilindrica a croce M4x12	Cross head screw M4x12
38	RO307	1	Rondella 4x12	Washer 4x12
39	VB211	6	Vite cilindrica a brugola M5x25	Allen head screw M5x25
40	DD252	6	Dado M5 Autobloccante	Self-Locking Nut M5
41	DD5012	4	Dado basso M8	Low-Nut M8



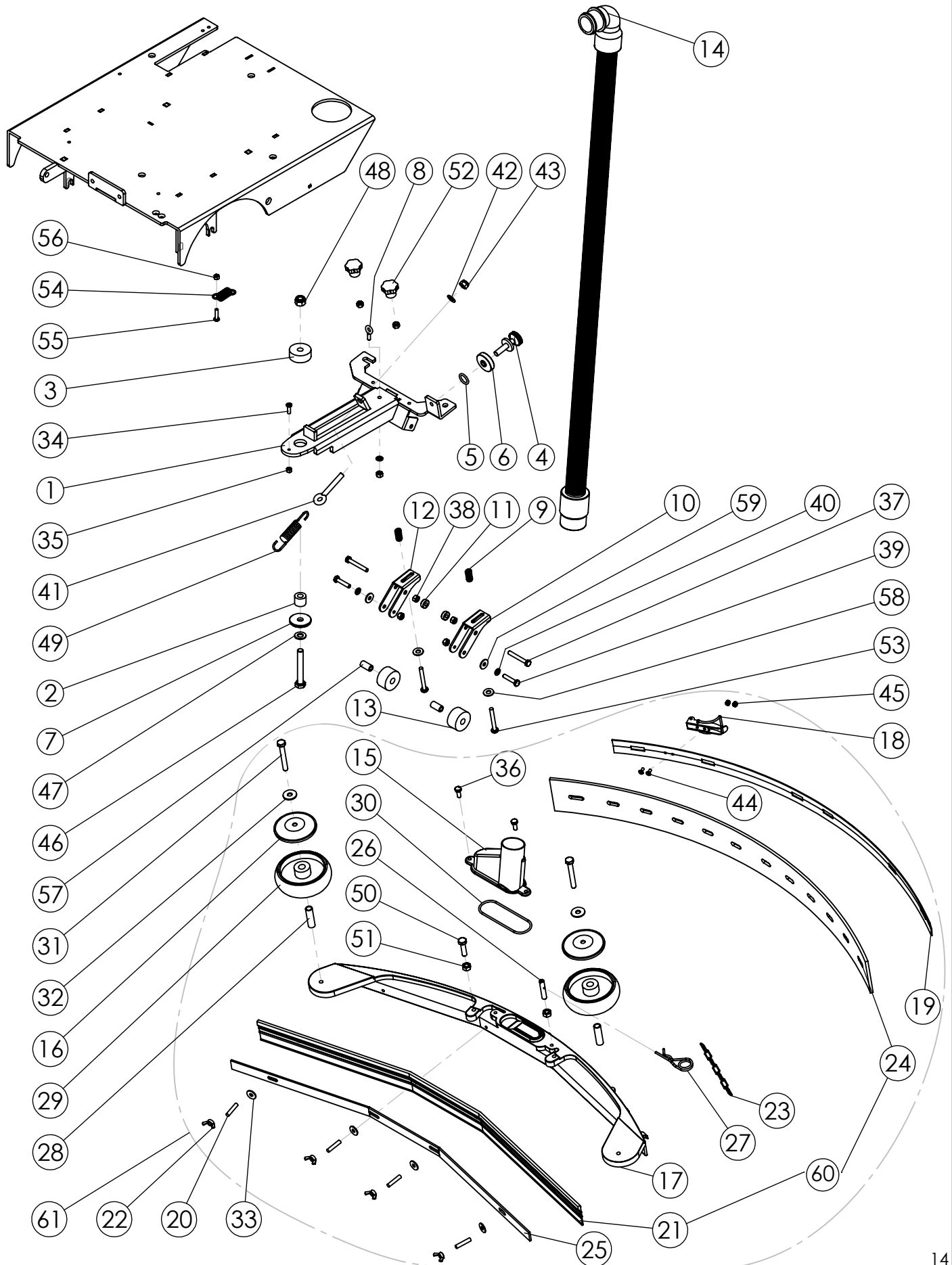
# *fiorentini*

Pos.	Cod.	Q.tà	Descrizione	Description
42	ML046	1	Molla	Spring
43	VE243	1	Vite Esagonale M6x16	Hex screw M6x16
44	DD204	1	Dado M6	Nut M6
45	VB244	2	Vite cilindrica a brugola M8x12	Allen head screw M8x12
46	BP453	1	Gomma Paraspruzzi	Rubber Mudflaps
47	DD405	5	Dado M8 Inox	Stainless Nut M8
48	CH023	2	Linguetta 6x6x30	Tab 6x6x30
49	VC413	1	Vite cilindrica a croce M5x16 Inox	Screw M5x16 stainless steel cylindrical cross
50	DD403	1	Dado M5 Inox	Stainless nut M5
51	VE465	1	Vite esagonale M8x40 Inox	M8x40 Hexagon Steel
52	MI191	1	Registro Freno	Brake register
53	DD408	2	Dado basso M6 Inox	Stainless Nut LOW M6
54	MI193	1	Morsetto Stringi cavo	Tighten Cable Clamp
55	MI190	1	Guaina Filo Freno	Brake Wire Sheath
56	MI192	1	Filo Freno	Brake wire
57	TA064	2	Tappo Ruota	Wheel Cap
58	KIT1113	1	Kit Assemblaggio differenziale	Kit Assembling Differential



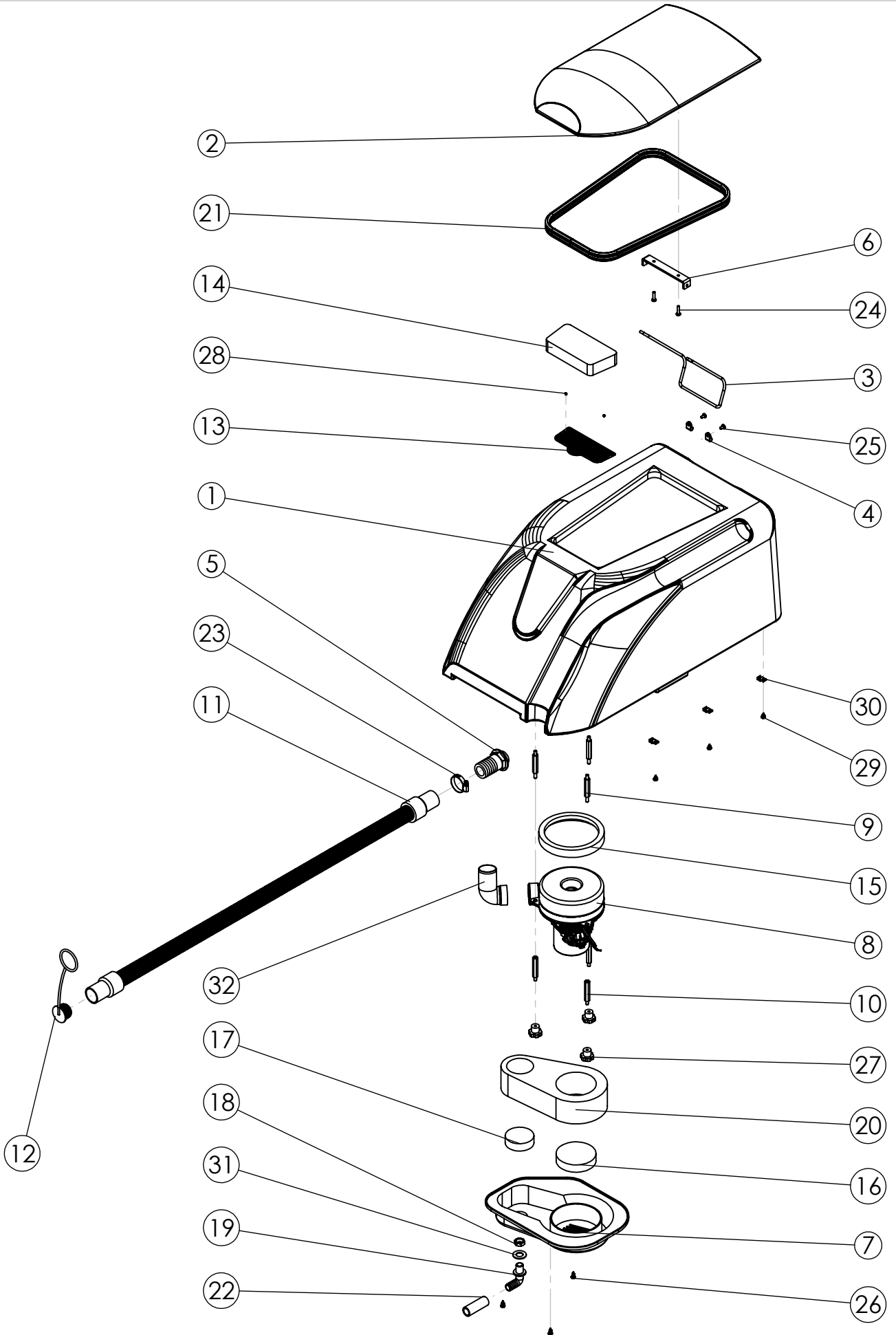
# fiorentini

Pos.	Cod.	Q.tà	Descrizione	Description
1	SU763	1	Supporto Squeegee	Support Squeegee
2	DT214	1	Distanziale Puleggia Tendicinghia	Idler Pulley Spacer
3	DT243	1	Distanziale Oscillazione	Spacer Oscillation
4	VI007	1	Regolatore Squeegee	Regulator Squeegee
5	GI040	1	O-Ring NBR	O-Ring NBR
6	GH049	1	Ghiera Rubinetto Soluzione 3/8	Solution cock ring 3 / 8
7	VI010	1	Rondella Speciale	Washer Special
8	MI374	1	Golfare Supporto Squeegee	Support eyebolt Squeegee
9	ML001	2	Molla	Spring
10	SU680	1	Supporto Ruota Squeegee sx	Support Wheel Squeegee left
11	BO158	2	Boccola Cavetto sollevamento Squeegee	Squeegee lifting cable bushing
12	SU679	1	Supporto Ruota Squeegee dx	Support Wheel Squeegee right
13	RT192	2	Ruota	Wheel
14	TB437	1	Tubo Aspirazione Squeegee	Suction Tubing Squeegee
15	CO252	1	Coperchio Sifone Squeegee	Squeegee Siphon Cover
16	RT155	2	Para filo per Ruota RT154	Trimwork for Rotate RT154
17	SQ071	1	Squeegee Parabolico per Lame Reversibile	Parabolic Squeegee Blades for Reversible
18	CC022	1	Gancio Attacco Listello Posteriore	Rear hook attachment strip
19	LM632	1	Listello Posteriore per Squeegee	Strip Rear Squeegee
20	MV139	4	Trafila M6x28	Drawing M6x28
21	BP339	1	Lama aspirazione poliuretano 90 Sh	Lama aspirazione poliuretano 90 Sh
22	VL450	4	Dado a Alette M6	Fins Nut M6
23	MI171	1	Catenella 7 maglie 1.5x8x17	7 Chain links 1.5x8x17
24	BP340	1	Lama aspirazione para rosso 35 Sh	Blade suction para red 35 Sh
25	LM631	1	Listello Anteriore Squeegee	Front strip Squeegee
26	PE295	1	Perno Squeegee	Pin Squeegee
27	CP260	1	Copiglia a Giromolla	Split Pin
28	BO202	2	Boccola Ruota Paracolpi	Bush Bumper Wheel
29	RT154	2	Ruota Paracolpi 100x30	Wheel Bumper 100x30
30	GR185	1	Guarnizione OR in Viton 82x3	Viton O-ring 82x3
31	VE268	2	Vite Esagonale M8x60	Hex screw M8x60
32	RO217	2	Rondella 8x24x3	Washer M8x24x3
33	RO301	4	Rondella 6x18	Washer 6x18
34	VC213	1	Vite cilindrica a croce M5x16	Cross head screw M5x16
35	DD203	1	Dado M5	Nut M5
36	VE243	2	Vite Esagonale M6x16	Hex screw M6x16
37	VE247	2	Vite Esagonale M6x45	Hex screw M6x45
38	DD204	7	Dado M6	Nut M6
39	VE246	2	Vite Esagonale M6x30	Hex screw M6x30
40	RO254	3	Rondella spaccata Ø6	Split washer Ø6



# fiorentini

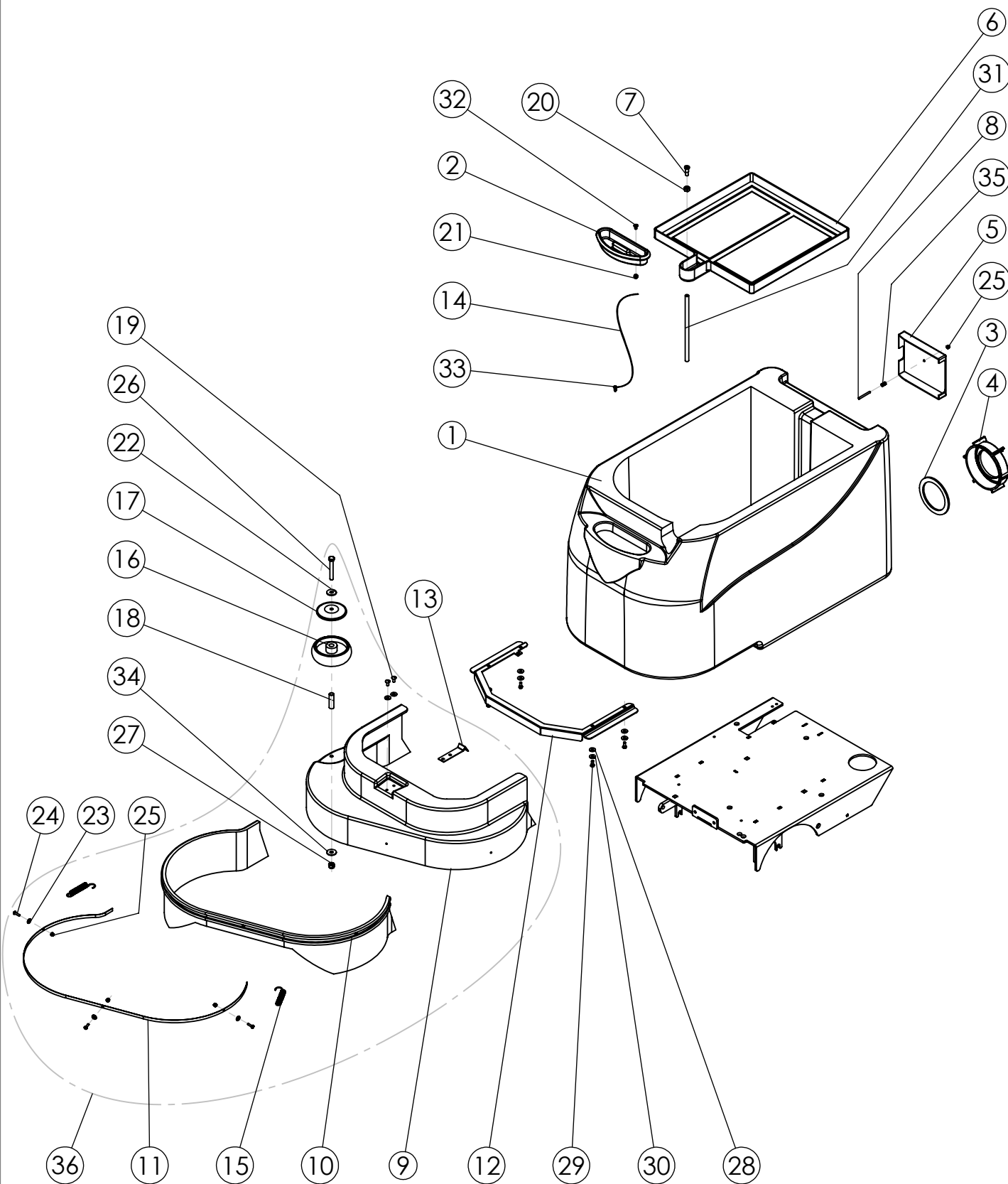
Pos.	Cod.	Q.tà	Descrizione	Description
41	MI371	1	Vite ad occhio M8X57 zincato	Eye bolt M8x57
42	RO204	1	Rondella M8	Washer M8
43	DD254	1	Dado M8 Autobloccante	Self-Locking Nut M8
44	VS202	2	Vite Svasata a croce M4x10	Countersunk screw M4x10 Phillips
45	DD251	2	Dado M4 Autobloccante	Self-Locking Nut M4
46	VE288	1	Vite Esagonale M10X70	Hex Screw M10X70
47	RO205	1	Rondella Ø10	Washer Ø10
48	DD255	1	Dado M10 Autobloccante	Self-Locking Nut M10
49	ML178	1	Molla pressione regolazione Squeegee	Squeegee pressure adjustment spring
50	VE263	1	Vite Esagonale M8x30	Hex screw M8x30
51	DD205	2	Dado M8	Nut M8
52	VP5007	2	Pomello M6 Femmina Chiuso 6 Lobi	Female 6-Lobe Knob M6
53	VC244	2	Vite cilindrica a croce M6x50	Cross head screw M6x50
54	ML135	1	Molla d'oscillazione braccio	Spring swinging arm
55	VC414	1	Vite cilindrica a croce M5x20 Inox	Screw M5x20 stainless steel cylindrical cross
56	DD403	1	Dado M5 Inox	Stainless nut M5
57	BO252	2	Boccola Inox	Bushing
58	BO254	2	Boccola frizione perno	Clutch pivot bushing
59	RO501	2	Rondella 6x18 Inox	Steel Washer 6x18
60	KIT1114	1	Kit serie lame	Kit series blades
61	KIT1115	1	Kit assemblaggio squeegee	Assembly kit squeegee





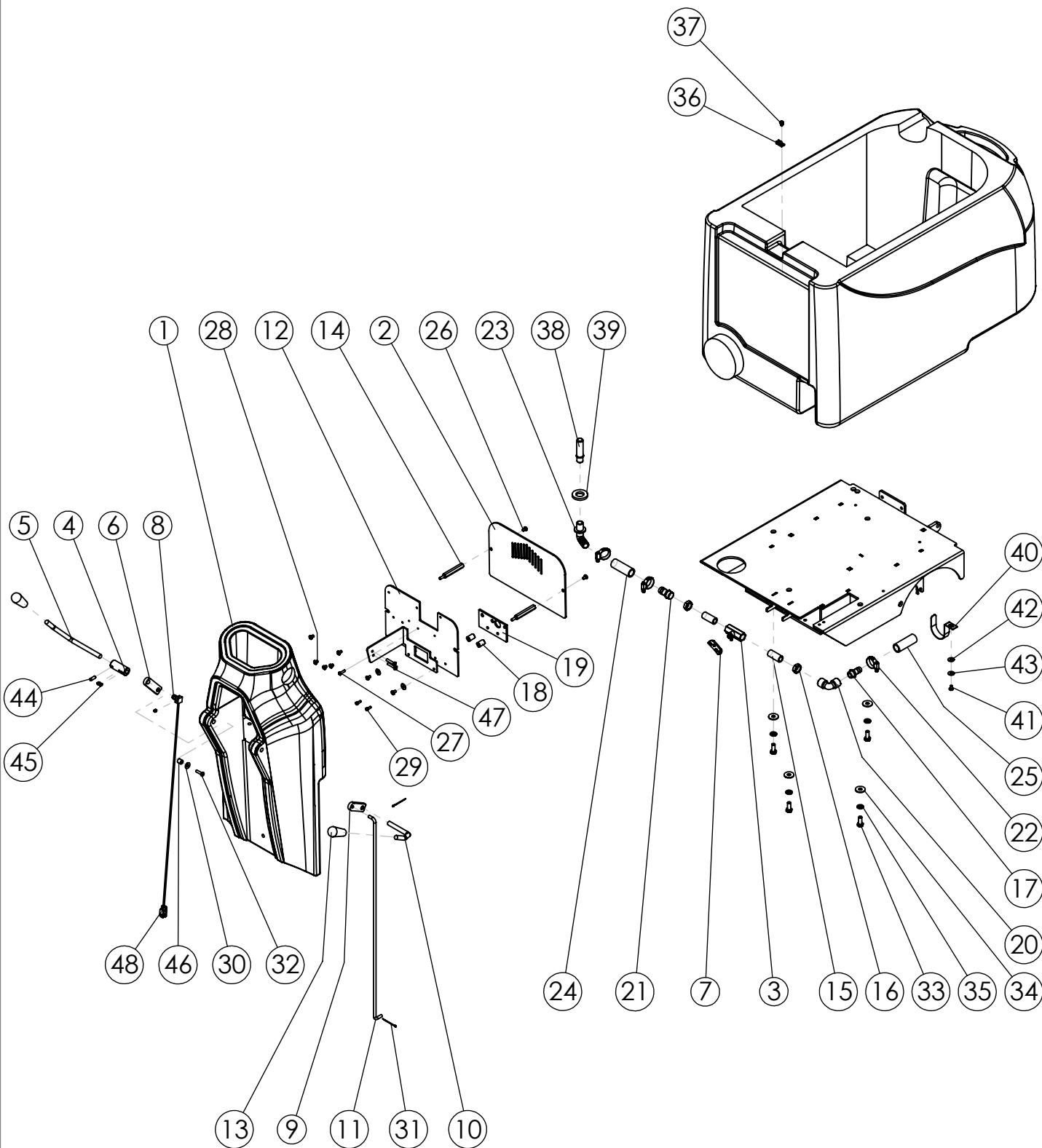
# fiorentini

Pos.	Cod.	Q.tà	Descrizione	Description
1	SB233	1	Serbatoio Recupero Blu	Blue Tank Recovery
1	SB233A	1	Serbatoio Recupero Arancio	Orange Tank Recovery
1	SB233N	1	Serbatoio Recupero Nero	Black Tank Recovery
2	CO309	1	Coperchio Serbatoio di Recupero Grigio	Recovery Tank Lid Gray
2	CO309A	1	Coperchio Serbatoio di Recupero Arancio	Recovery Tank Lid Orange
2	CO309R	1	Coperchio Serbatoio di Recupero Rosso	Recovery Tank Lid Red
3	ML207	1	Molla ad Omega	Spring to Omega
4	MI372	2	Serracavo	Cable Clamp
5	RC025	1	Raccordo 1"x32 maschio	Fitting 1"x32 Male
6	SU765	1	Supporto Molla Apertura Coperchio	Lid Support Spring Open
7	CA319	1	Carter Protezione Motore	Carter Motor Protection
8	MO448	1	Motore Aspirazione 116/18 New Batteria	Engine intake 116/18 New Battery
9	DT246	3	Distanziale Esag. x Supporto Mot. Asp.	Hex Spacer x Support Engine Intake
10	DT247	3	Distanziale Esag. x Fissaggio Mot. Asp.	Hex Spacer x Mount Engine Intake
11	TB436	1	Tubo Scarico Acqua Sporca	Exhaust Tube Dirty Water
12	TA002	1	Tappo tubo scarico Serbatoio Recupero	Recovery tank drain pipe cap
13	RE022	1	Retina Filtro Aspirazione	Retina Filter Intake
14	FT089	1	Filtro Aspirazione	Suction filter
15	GR103	1	Guarnizione a L 145x10 Sh 60	The seal (high)
16	FT090	1	Filtro Raffreddamento Motore Aspirazione	Engine Cooling Intake Filter
17	FT091	1	Filtro Scarico Motore Aspirazione	Engine Exhaust Intake Filter
18	GH007	2	Ghiera Rubinetto Soluzione	Solution cock ring
19	RC083	1	Raccordo 3/8 M portagomma 15 a 90°	Junction 3/8 M hose
20	IS055	1	Insonorizzazione Carter Motore Aspirazione	Soundproofing Crankcase Vacuum
21	GR218	1	Guarnizione Coperchio Serbatoio di Recupero	Recovery Tank Lid Gasket
22	TB441	1	Tubo con anima in acciaio Di=14mm	Tube with a steel core = 14mm
23	FS011	1	Fascetta 25/40 Inox	25/40 stainless steel clamp
24	VC214	2	Vite cilindrica a croce M5x20	Cross head screw M5x20
25	VC210	2	Vite cilindrica a croce M5x8	Cross head screw M5x8
26	VA222	3	Vite autofilettante TC 4.8x13	Tapping screw stainless steel
27	VP5007	3	Pomello M6 Femmina Chiuso 6 Lobi	M6 Female Lobe Knob 6 Closed
28	VA410	2	Vite autofilettante 3.9x9.5 Inox	Stainless steel self-tapping screw 3.9x9.5
29	VA221	3	Vite Autofilettante 4.8x9.5	Tapping screw stainless steel
30	MI280	3	Supporto ad occhiello per fascetta	Support eyelet for strap
31	GR221	1	Guarnizione filtro soluzione	Solution filter gasket
32	RC108	1	Raccordo 90° tornito	Fitting 90 ° turned



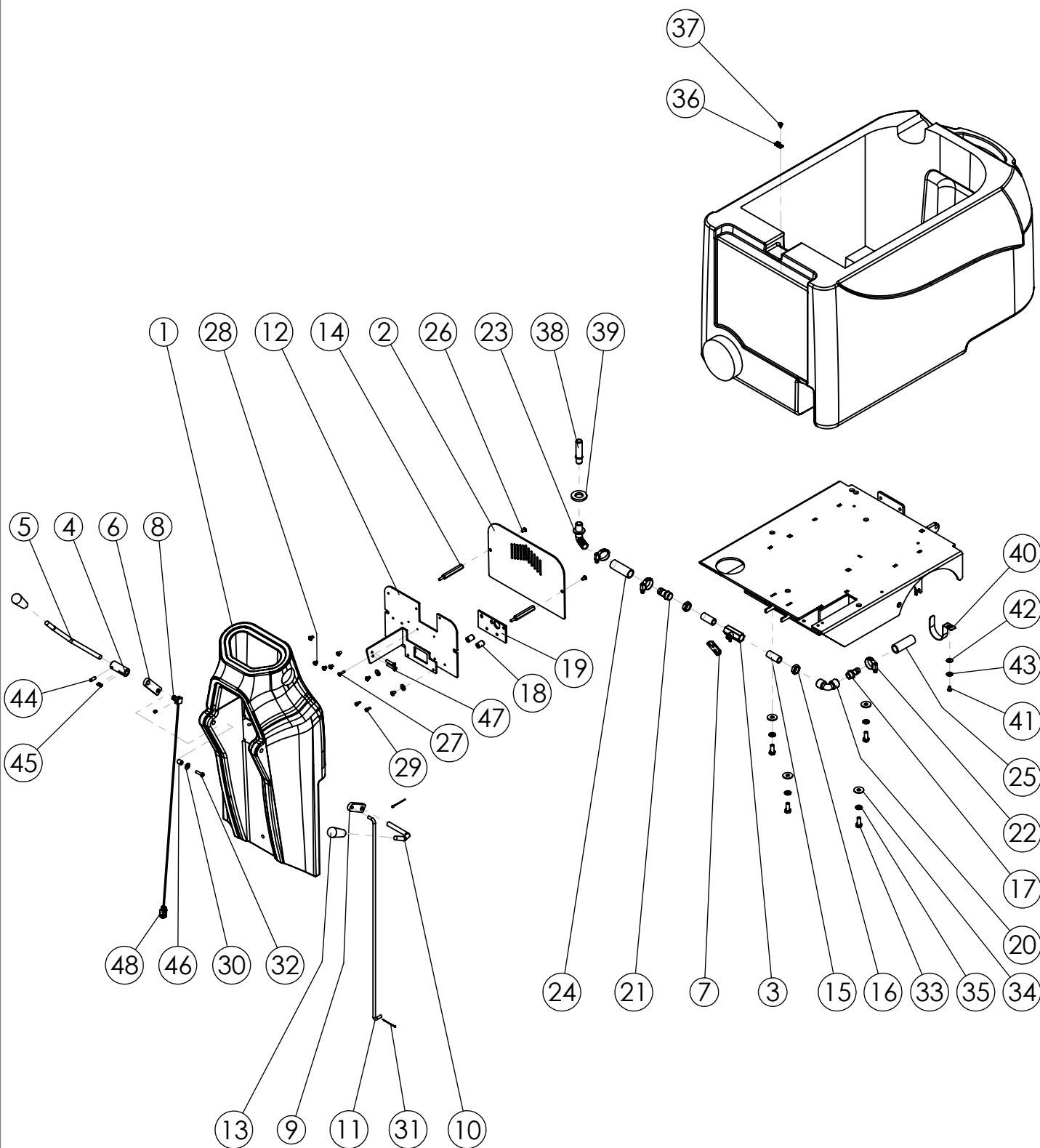
# fiorentini

Pos.	Cod.	Q.tà	Descrizione	Description
1	SB232	1	Serbatoio Soluzione Grigio	Grey Tank Solution
1	SB232A	1	Serbatoio Soluzione Arancio	Orange Tank Solution
1	SB232R	1	Serbatoio Soluzione Rosso	Red Tank Solution
2	CO276	1	Coperchio Serbatoio Soluzione	Solution Tank Lid
3	GR184	1	Guarnizione Tappo Ispezione Serb. Rec.	Recovery Tank Cap Seal Inspection
4	TA059	1	Tappo Ispezione Sebatoio Recupero	Cap Inspection Sebatoio Recovery
5	CA318	1	Carter Copri Morsettiera	Carter Cover Clamps
6	SB240	1	Vaschetta Batteria	Battery tray
7	RC114	1	Raccordo per Scarico Acido	Fitting for Exhaust acid
8	MV184	1	Trafila filettata M4x40	Threaded die M4x40
9	CA315	1	Carter Copri Spazzole	Cover Carter Brushes
10	BP454	1	Bumper Copri Spazzole	Bumper Cover Brushes
11	LM819	1	Listello Fissaggio Bumper	Bumper mounting strip
12	SU767	1	Supporto Carter Spazzola	Brush Carter Support
13	ML122	1	Molla Fissaggio Carter	Fixing Spring Carter
14	MV100	1	Cavo di fissaggio L=320mm	Security cable L = 320mm
15	ML002	2	Molla Bumper	Spring Brush Central
16	RT154	1	Ruota Paracolpi 100x30	Wheel Bumper 100x30
17	RT155	1	Para filo per Ruota RT154	Trimwork for Rotate RT154
18	BO202	1	Boccola Ruota Paracolpi	Bush Bumper Wheel
19	VC911	2	Vite TBL Combi 5x12	TBL Combi Screw 5x12
20	DD205	1	Dado M8	Nut M8
21	DD252	3	Dado M5 Autobloccante	Self-Locking Nut M5
22	RO217	1	Rondella 8x24x3	Washer M8x24x3
23	RO307	3	Rondella 4x12	Washer 4x12
24	VC231	3	Vite cilindrica a croce M4x14	Cross head screw M4x14
25	DD251	4	Dado M4 Autobloccante	Self-Locking Nut M4
26	VE268	1	Vite Esagonale M8x60	Hex screw M8x60
27	DD254	1	Dado M8 Autobloccante	Self-Locking Nut M8
28	RO300	6	Rondella 5x15	Washer 5x15
29	VE224	4	Vite Esagonale M5x12	Hex screw M5x12
30	RO253	4	Rondella spaccata Ø5	Split washer Ø5
31	TB442	1	Tubo Trasparente d=6 D=9mm L=200mm	Transparent tube d = 6 D = 200mm L = 9mm
32	VC210	1	Vite cilindrica a croce M5x8	Cross head screw M5x8
33	VA251	1	Vite Autofilettante TC 3.9x13	Tapping screw stainless steel 3.9x13
34	RO502	1	Rondella 8x24 Inox	Washer Steel 8x24
35	DT244	1	Distanziale esagonale M4	M4 hex spacer
36	KIT1116	1	Kit Assemblaggio Carter Spazzole	Kit Assembling Brushes Carter



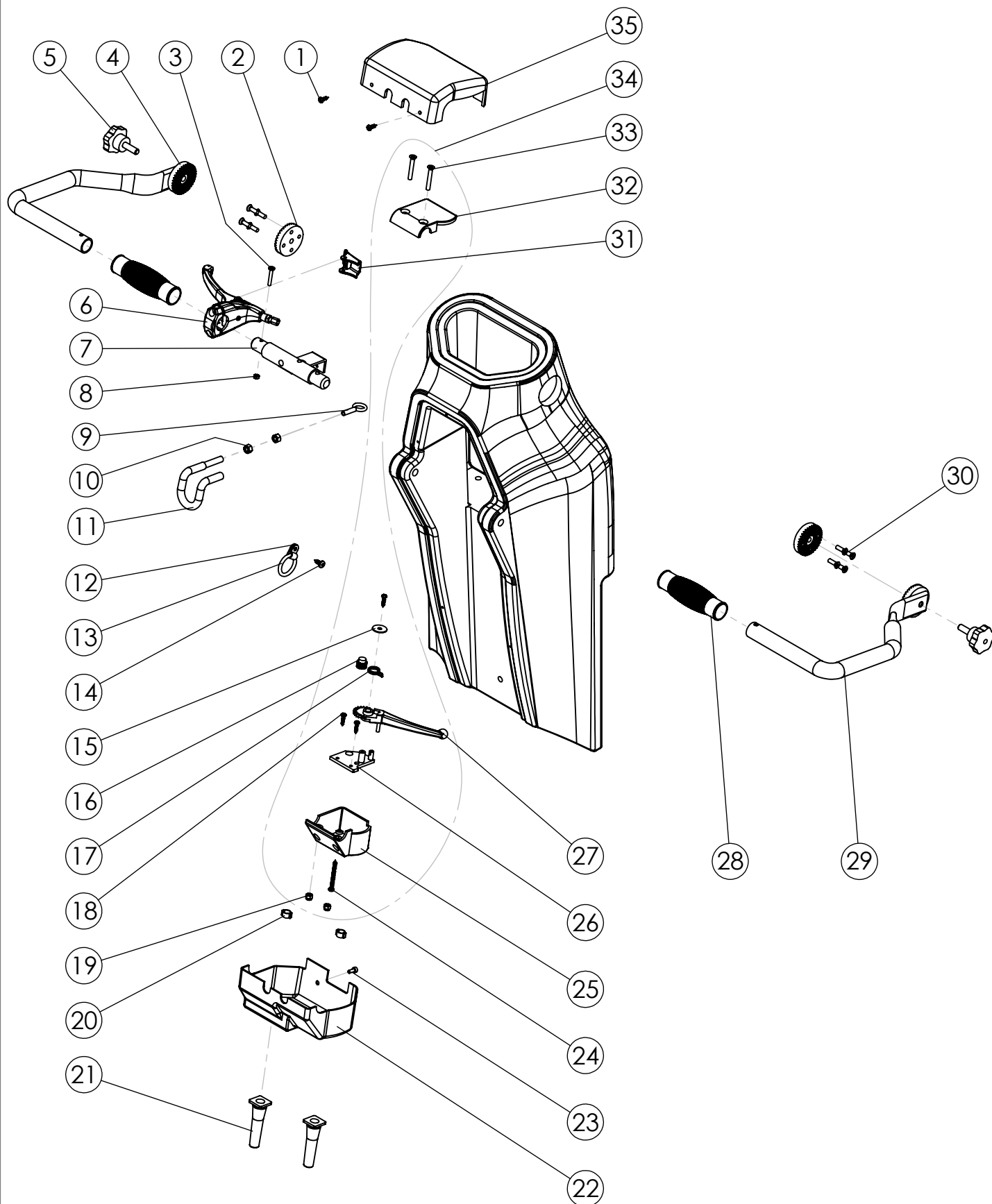
# fiorentini

Pos.	Cod.	Q.tà	Descrizione	Description
1	SU749	1	Supporto Manico Grigio	Grey Neck Support
1	SU749A	1	Supporto Manico Arancio	Orange Neck Support
1	SU749R	1	Supporto Manico Rosso	Red Neck Support
2	CA320	1	Carter Protezione Gruppo Elettrico	Carter Electric Protection Group
3	RB007	1	Rubinetto Soluzione F/F 3/8G L=51mm	Tap Solution F/F 3/8G L=51mm
4	MN111	1	Manicotto finecorsa Leva Com. Soll. Squeegee	Squeegee Lifting Lever Coupling Limit
5	LV433	1	Leva Comando Squeegee	Squeegee Lever Control
6	LV430	1	Leva Rinvio Sollevamento Squeegee	Reference Squeegee Lift Lever
7	LV415	1	Leva Rubinetto Soluzione	Lever Tap Solution
8	MV003	1	Morsetto Filo	Wire clamp
9	LV431	1	Leva Rinvio Rubinetto Soluzione	Lever tap Reference Solution
10	LV432	1	Leva Comando Rubinetto Soluzione	Lever Control valve solution
11	TI190	1	Tirante Rubinetto Soluzione	Tie Tap Solution
12	LM793	1	Lamiera Gruppo Elettrico	Sheet Electric Group
13	VP085	2	Volantino D.10 25x55	Leaflet D.10 25x55
14	DT245	2	Distanziale Esag. x Lamiera Gruppo	Hex Spacer Sheet for Group
15	RC119	2	Raccordo 3/8"	Fitting 3 / 8 "
16	GH007	2	Ghiera Rubinetto Soluzione	Solution cock ring
17	RC002	1	Raccordo 3/8" maschio	Fitting 3 / 8 "male
18	BO181	2	Boccola L=17 DE=12 DI=6,5	Bush L=17 DE=12 DI=6,5
19	PY424	1	Morsettiera Gruppo Elettrico	Electrical Terminal Block Group
20	RC074	1	Raccordo F/F 90° 3/8	Fitting F / 90 ° F 3 / 8
21	RC020	1	Raccordo 3/8" femmina	Fitting 3 / 8 "female
22	FS002	3	Fascetta inox 12/20	12/20 stainless steel clamp
23	RC083	1	Raccordo 3/8 M portagomma 15 a 90°	Junction 3/8 M hose
24	TB377	1	Tubo Di=14mm L=140mm	Pipe = 14mm L = 140mm
25	TB310	1	Tubo con anima in Acciaio Di=14mm	Tube with a core of steel = 14mm
26	VC210	6	Vite cilindrica a croce M5x8	Cross head screw M5x8
27	VC204	1	Vite cilindrica a croce M4x16	Cross head screw M4x16
28	VC256	3	Vite cilindrica a croce M5x6	Cross head screw M5x6
29	VB253	2	Vite cilindrica a brugola M4x10	Allen head screw M4x10
30	RO253	3	Rondella spaccata Ø5	Split washer Ø5
31	MV006	2	Coppiglia a Spillo diametro 1.3mm	1.3mm diameter pin Stiletto
32	VC214	1	Vite cilindrica a croce M5x20	Cross head screw M5x20
33	VE261	4	Vite Esagonale M8x20	Hex screw M8x20
34	RO217	4	Rondella 8x24x3	Washer M8x24x3
35	RO255	4	Rondella spaccata M8	Split washer M8
36	MI280	3	Supporto ad occhiello per fascetta	Support eyelet for strap
37	VA221	3	Vite Autofilettante 4.8x9.5	Tapping screw stainless steel
38	FT035	1	Filtro soluzione	Filtro soluzione
39	GR140	1	Guarnizione per raccordo filtro sol.	Seal for connecting filter



# *fiorentini*

Pos.	Cod.	Q.tà	Descrizione	Description
40	MI389	1	Ferma cavo	Cable clip
41	VC411	1	Vite cilindrica a croce M5x8 Inox	Screw M5x8 stainless steel cylindrical cross
42	RO500	1	Rondella 5x15 Inox	Steel Washer 5x15
43	RO453	1	Rondella spaccata Ø5 Inox	Stainless steel split washer Ø5
44	VG057	1	Grano M6x16 con punta Inox	Wheat M6x16 stainless steel tip
45	VG020	4	Grano M6x8 con punta	Wheat M6x8 tip
46	DT237	1	Distanziale sollevamento Squeegee	Spacer lift Squeegee
47	VC215	2	Vite cilindrica a croce M5x25	Cross head screw M5x25
48	MI445	1	Forcella M6 lunga + Clips +Filo	Fork M6 long + Wire + Clips



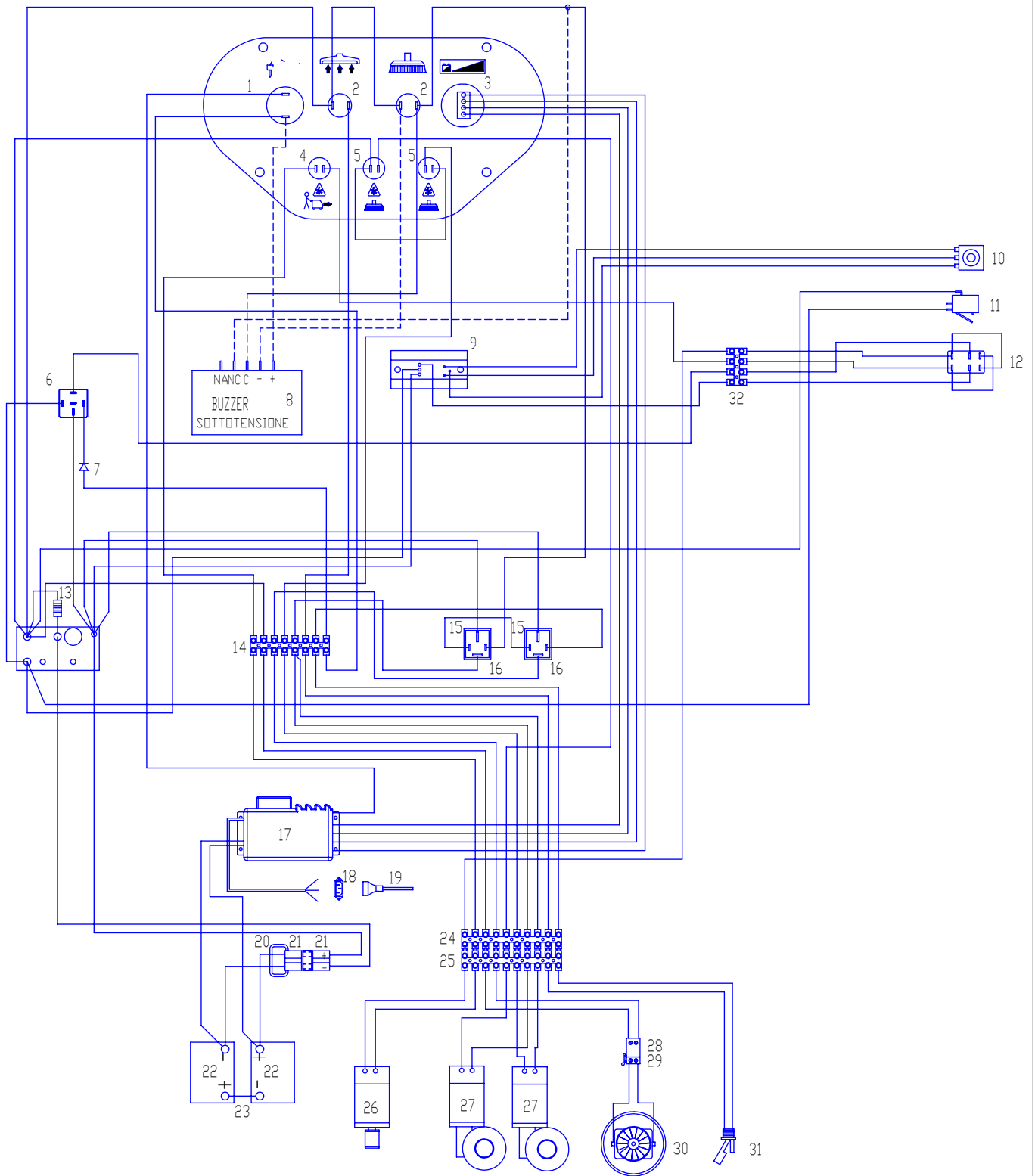


# fiorentini

Pos.	Cod.	Q.tà	Descrizione	Description
1	VA251	2	Vite Autofilettante TC 3.9x13	Tapping screw stainless steel 3.9x13
2	MV068	2	Cerniera Dentata per Rotazione Manico	Indented handle to hinge rotation
3	VC206	1	Vite cilindrica a croce M4x25	Cross head screw M4x25
4	MN114	1	Semi Manico Sx	Seeds Left Handle
5	VP092	2	Pomello M8x25 Maschio 6 Lobi	Male 6-Lobe Knob M8x25
6	LV296	1	Leva Comando Freno	Brake Lever
7	MN064	1	Giunzione Manico	Junction Handle
8	DD202	1	Dado M4	Nut M4
9	MI463	1	Vite a Occhio M6	Screw Eye
10	DD204	2	Dado M6	Nut M6
11	LV478	1	Leva Comando Inversione Marcia	Reverse Gear Lever Control
12	MI372	1	Serracavo	Cable Clamp
13	MI045	1	Anello	Ring
14	VA222	1	Vite autofilettante TC 4.8x13	Tapping screw stainless steel
15	RO304	1	Rondella 5x20	Washer 5x20
16	IG023	1	Ingranaggio di Plastica	Plastic Gear
17	ML125	1	Molla Ritorno Leva Avanzamento	Lever Return Spring Forward
18	VA260	3	Vite Autofilettante TC 3.5x16	Tapping screw stainless steel 3.5x16
19	DD252	2	Dado M5 Autobloccante	Self-Locking Nut M5
20	FS045	2	Fascetta a 2 orecchie	2-Ear Clamp
21	PY309	2	Passacavo in Gomma Nera	Black rubber grommet
22	CA185N	1	Coperchio Coprimanico Inferiore	Bottom Handle Cover Carter
23	VB253	1	Vite cilindrica a brugola M4x10	Allen head screw M4x10
24	VA407	1	Vite autofiletante TC 3.9x45 INOX	Self-tapping screw INOX
25	CO176	1	Coperchio Inferiore Leva Avanzamento	Lower lid lever forward
26	SU455	1	Basetta in Plastica Supporto Micro	Plastic Micro Base Support
27	LV297	1	Leva Avanzamento	Advance lever
28	MN065	2	Manopola con Fori	Handle with Holes
29	MN113	1	Semi Manico Dx	Handle Right Seeds
30	VS219	8	Vite Svasata a croce M5x16	Countersunk screw M5x16 Phillips
31	PY516	1	Blocca Cavo ART.TIPO 500 D.23	Cable Lock
32	CO175	1	Coperchio Superiore Leva Avanzamento	Top Cover Lever Feed
33	VS216	2	Vite Svasata a croce M5x35	Countersunk screw M5x35 Phillips
34	KIT1137	1	Kit leva scatola avanzamento	Kit lever box advancement
35	CA184N	1	Carter Copri manico Superiore	Carter Cover Upper Neck

# fiorentini

GIAMPY



# fiorentini

Pos.	Cod.	Q.tà	Descrizione	Description
1	IN064	1	INTERRUTTORE A CHIAVE (FORO Ø19)	KEY SWITCH
2	IN022	2	INTERRUTTORE A SCATTO 2 CONTATTI	SNAP SWITCH
3	PY1226	1	INDICATORE STATO CARICA BATTERIA EN	Status Indicator Battery Charger
4	PY678	1	MICRODISGIUNTORE 10A T11-211	OVERLOAD CUT OUT
5	PY679	2	SALVAMOTORE 12A T11-311	OVERLOAD CUT OUT
6	SL015	1	RELE' DI POTENZA 20A 24V	RELAY
7	PY214	1	DIODO P 600 G	DIODE
8	PY640	1	BUZZER SOTTOTENSIONE C/BLOCCO FORCH	24V BATTERY INDICATOR
9	PY125	1	GRUPPO ELETTRONICO	ELECTRONIC GROUP
10	PY612	1	POTENZIOMETRO 1/2 W100K	POTENTIOMETER
11	IN009	1	MICRO SWITCH	MICROSWITCH
12	IN063	1	INTERRUTTORE A SCATTO 6 CONTATTI	SWITCH
13	PY676	1	FUSIBILE LAMELLARE 63A	FUSE
14	PY1153	1	MORSETTIERA MAMMUT 8 POLI 433 LP NY	TERMINAL BLOCK
15	SL021	2	ZOCOLO PER RELAY	RELAY SUPPORT
16	SL024	2	RELAY 80A 24V CON DIODO	RELAY 80A 24V
17	1CAR145	1	CARICA BATTERIE CB HF 750 24V 15A	CHARGER 24V 15A
18	PY307	1	SPINETTA MASCHIO 250V 10A	PLUG
19	PY925	1	CAVO H05VV-F 3x0.75 2mt. C/PRESA CE	CABLE H05VV-F 3x0.75
20	PY534	1	MANIGLIA PER SPINA SBE 80 A	HANDLE
21	PY533	2	SPINA CARICA BATTERIA SBE 80 A	BATTERY CHARGER PLUG
22	BT047	2	BATTERIA 12V 150AH TUBOLARE 4TG12NH	BATTERY 12V 150A/h
23	PY001	1	CAVO COLLEGAM. BATTERIE S=10mmq L=3	BATTERY CONNECT.CABLE
24	PY1155	1	MORSETTIERA 10 POLI FV51 FEMMINA	TERMINAL BLOCK FEMALE
25	PY1156	1	MORSETTIERA 10 POLI FV51 MASCHIO	TERMINAL BLOCK MALE
26	MO487	1	MOTORE S84XL 24V 130W 750G IP44	Motor S84XL 24V 130W
27	MO364	2	MOTORIDUTTORE 24V 200W	GEAR MOTOR 24V 200W
28	PY030	1	SPINA FEMMINA TIPO 160BU	FEMALE PLUG
29	PY031	1	SPINA MASCHIO TIPO 163/2	MALE PLUG
30	MO448	1	MOTORE ASPIRAZIONE I16/18NEW BATTER	VAC MOTOR I16/18NEW B
31	GL030	1	GALLEGGIANTE ELETTRICO GIAMPY	Floating Electric
32	PY793	1	MORSETTIERA MAMMUT 4 POLI 433 LP NY	CENTRIFUGAL SWITCH



Mat. n.

Serial no. \_\_\_\_\_

Nr. de serie

Data di spedizione

Date of shipment \_\_\_\_\_

Date de spedition

Distributed by:

**ING. O. FIORENTINI S.p.A.**

**“THE BEST IN FLOOR MACHINES”**

FILIALI:

20132 MILANO – Fax. 02/2592779

Via Palmanova 211/a – Tel. 02/27207783 - 2564810

00012 Guidonia Montecelio (ROMA) – Fax. (0774)353419 - 353314

Via Ponte Corvo 20 – Tel. (0774)357184 - 353015

STABILIMENTO:

50030 PIANCALDOLI (FI) – Fax. 055/817144

Loc. Rombola – Tel. 055/8173610