

CATALOGO RICAMBI
SPARE PARTS CATALOGUE
CATALOGUE DE PIECES DETACHEES
ERSATZKATALOG
CATALOGO PIEZAS DE REPUESTO



INNOVA60 B
INNOVA65 B
INNOVA75 B
INNOVA85 B

ED. 06-2011

Le descrizioni contenute nella presente pubblicazione non si intendono impegnative.

L'azienda pertanto, si riserva il diritto di apportare in qualunque momento, le eventuali modifiche ad organi, dettagli, forniture di accessori, che essa ritiene convenienti per un miglioramento o per qualsiasi esigenza di carattere costruttivo o commerciale.

La riproduzione anche parziale dei testi e dei disegni, contenuti nella presente pubblicazione, è vietata ai sensi di legge.

L'azienda si riserva il diritto di apportare modifiche di carattere tecnico e/o di dotazione. Le immagini sono da intendersi di puro riferimento e non vincolanti in termini di design e dotazione.

The contained descriptions in the present publication are not binding. The Manufacturer therefore reserves itself the right to bring in whatever moment possible organs changes, details or supplies of accessories, that it holds convenient for an improvement, or for any demand of constructive or commercial character.

The partial reproduction of the texts and diagrammes contained in the present catalog, is forbidden by law.

The Manufacturer reserves itself the right to bring changes of technical character and/or of endowment. The images are meant of pure reference and not binding in terms of design and endowment.

Les descriptions contenu dans la présente publication ne s'entendent pas contraignant. Le Fabrikant donc, il se réserve le droit d'apporter dans n'importe quel moment, les modifications éventuelles à organes, détails, fournitures d'accessoires, qu'elle croit convenables pour une amélioration ou pour n'importe quel exigence de caractère constructif ou commercial.

La reproduction partielle aussi des textes et des dessins, contenu dans le présent catalogue, elle est prohibée aux termes de la loi.

Le Fabrikant se réserve le droit d'apporter modifications de caractère technique et/ou de dotation. Les images sont à s'entendre en référence pure et pas contraignants en termes de design et dotation.

Die Beschreibungen, welche in der vorliegenden Veröffentlichung vorhanden sind, sind nicht verpflichtend. Die Firma behält sich das Recht vor jederzeit eventuelle Modifikationen an wesentlichen Baugruppen, Details und Zubehör-Teilen durchzuführen, wenn dies für vorteilhaft bewertet wird und zu einer Verbesserung führt oder aufgrund von konstruktiven oder kommerziellen Anforderungen.

Die Vervielfältigung, auch wenn es sich nur um Text-Auszügen oder Abbildungen handelt, der vorliegenden Bedienungsanleitung ist entsprechend dem Gesetz untersagt.

Die Firma behält sich das Recht vor technische Eigenschaften und Ausstattungen zu modifizieren. Die Abbildungen sind zum Verständnis und dienen als Bezug sind nicht bindend in Bezug auf Design und Ausstattung.

Las descripciones contenidas en la presente publicación no son empeñativas. La Empresa por lo tanto se reserva el derecho de aportar en cualquier momento, eventuales modificaciones a órganos, detalles, suministros de accesorios, que ella crea conveniente para una mejoría o por cualquier exigencia de carácter constructivo o comercial.

La reproducción parcial de los textos y los diseños, contenidos en el presente catálogo, está prohibida por la ley.

La Empresa se reserva el derecho a aportar modificaciones de carácter técnico e/o de dotación. Las imágenes son de pura referencia y no vinculantes en términos de diseño y dotación.



CATALOGO RICAMBI

INTRODUZIONE

Il presente vuole essere da guida per l'ordinazione delle parti di ricambio ed è stato realizzato in modo da consentire una rapida identificazione della macchina in tutte le sue versioni e quindi una rapida visualizzazione dei pezzi che la compongono.

MODALITA' DI ORDINAZIONE

Per facilitare la ricerca di magazzino e la spedizione dei pezzi di ricambio, si pregano vivamente i Sigg. Clienti di attenersi alle seguenti norme e specificare sempre :

- a) modello e numero di matricola della macchina;
- b) numero di posizione e numero di tavola dove sono rappresentati;
- c) codice di ordinazione e denominazione;
- d) quantità dei pezzi desiderati;
- e) indirizzo esatto e ragione sociale del Committente, completo con l'eventuale recapito per la consegna della merce;
- f) mezzo di spedizione desiderato. (Nel caso questa voce non sia specificata la Ditta Costruttrice si riserva di usare a sua discrezione il mezzo più opportuno).

SPARE PARTS CATALOGUE

INTRODUCTION

This catalogue is intended to serve as a guide for the ordering of spare parts and is designed to facilitate rapid identification of the machine in all its versions and to rapid location of its component parts.

HOW TO ORDER

For the purpose of simplifying stock searching and the delivery of spare parts, we would ask our customers to observe the following standard procedures, at all times specifying:

- a) the model and part number of the machine;
- b) the position number and the number of the table of chart in which the parts appear;
- c) ordering code and part name;
- d) quantity of parts required;
- e) precise address and company status of the purchaser placing the order, complete with address for delivery of the goods;
- f) shipping means required.

INTRODUCTION

Le présent catalogue a pour but de guider l'utilisateur dans les

SPARE PARTS CATALOGUE

commandes de pièces détachées. Il a été réalisé pour faciliter une identification rapide de la machine dans toutes ses versions et permet ainsi un repérage rapide de ses composants.

COMMENT PASSER COMMANDE

Afin de simplifier la recherche dans le magasin et l'expédition des pièces de rechange, nous prions notre clientèle de respecter la procédure suivante en indiquant toujours:

- a) le modèle et numéro de la machine;
- b) le numéro de la position et numéro du tableau sur lequel figure la pièce;
- c) la référence et la dénomination;
- d) la quantité des pièces demandées;
- e) l'adresse exacte et la raison sociale de l'acheteur qui passe la commande, en indiquant l'adresse de livraison;
- f) le moyen de transport désiré (dans le cas où ceci n'est pas précisé l'expéditeur se réserve le droit de choisir le transporteur).

ERSATZTEILKATALOG

EINLEITUNG

Der vorliegende Katalog versteht sich als Führer für Ersatzteile und soll eine rasche Identifikation der Maschine in all ihren Ausführungen ermöglichen und daher ein sofortiges Erkennen der Teile, aus denen sie besteht.

BESTELLVORSCHLAG

Um ein Auffinden im Lager und den Versand der Ersatzteile zu erleichtern, werden die Kunden ersucht, sich an folgende Normen zu halten und immer folgendes anzugeben:

- a) Modell- und Gerätenummer;
- b) Positions- und Tafelnummer, wo sie dargestellt sind;
- c) Bestellnummer und Handelsbezeichnung;
- d) Menge der gewünschten Teile;
- e) Genaue Adresse und Firmennamen des Auftraggebers, gemeinsam der ev. Anschrift für die Zusendung der Ware;
- f) Die gewünschte Versandart (falls nicht angegeben, behält sich der Lieferant das Recht vor, die günstigste Art zu wählen).

INTRODUCCIÓN

CATALOGO PIEZAS DE REPUESTO

Ese catálogo quiere servir cómo guía para pedir las piezas de repuesto y se ha realizado de manera de permitir una rápida identificación de la máquina en todas sus versiones y por consiguiente una rápida individuación de las piezas que la componen.

MODALIDADES DE LOS PEDIDOS

Para la búsqueda en el almacén y el envío de las piezas de repuesto, se ruega encarecidamente a los Sres. Clientes de seguir las reglas siguientes y de especificar siempre:

- a) el modelo y el número de matrícula de la máquina;
- b) el número de posición y el número de la tabla donde son representadas;
- c) el código de pedido y la denominación;
- d) el número de piezas que se desean;
- e) las señas exactas y la razón social del Comitante, indicando también las señas eventuales para la entrega de la mercancía;
- f) El medio de envío que se desea. (En caso de que ese dato no se haya especificado, la Empresa Constructora se reserva el derecho de utilizar a su elección el medio más adecuado).

SIMBOLOGIA USATA NEL CATALOGO
 SYMBOLOGY USED IN THE CATALOGUE
 SIMBOLE DANS LE CATALOGUE
 SIMBOLGEBRAUCH IM KATALOG
 SIMBOLOGIA EMPLEADA EN EL CATALOGO

00000000 →

- Codice utilizzato fino alla matricola indicata
- Code used up to the indicated serial number
- Code utilisé jusqu'au numéro indiqué
- Artikel benutzt bis zur angegebenen Nummer
- Código utilizado hasta el número indicado

00000000 →

- Codice utilizzato dalla matricola indicata
- Code used from the indicated serial number
- Code utilisé a partir du numéro indiqué
- Artikel benutzt ab angegebenen Nummer
- Código utilizado desde el número indicado



SOMMARIO

SUMMARY / SOMMAIRE / INHALTSANGABE / ÍNDICE

PAG.06	GRUPPO BASAMENTO SPAZZOLE INNOVA 2011 60 B SINGLE BRUSH BASE ASSEMBLY / GROUPE PLATEAU DES BROSSES / GRUPPE BÜRSTENGESTELL / GRUPO BANCADA CEPILLO
PAG.10	GRUPPO BASAMENTO SPAZZOLE INNOVA 2011 65 B SINGLE BRUSH BASE ASSEMBLY / GROUPE PLATEAU DES BROSSES / GRUPPE BÜRSTENGESTELL / GRUPO BANCADA CEPILLO
PAG.14	GRUPPO BASAMENTO SPAZZOLE INNOVA 2011 75 B SINGLE BRUSH BASE ASSEMBLY / GROUPE PLATEAU DES BROSSES / GRUPPE BÜRSTENGESTELL / GRUPO BANCADA CEPILLO
PAG.18	GRUPPO BASAMENTO SPAZZOLE INNOVA 2011 85 B SINGLE BRUSH BASE ASSEMBLY / GROUPE PLATEAU DES BROSSES / GRUPPE BÜRSTENGESTELL / GRUPO BANCADA CEPILLO
PAG.22	GRUPPO COMANDO TERGIPAVIMENTO E BASAMENTO INNOVA 2011 60 B BRUSHES CONTROL AND SQUEEGEE CONTROL ASSEMBLY/ GROUPE COMMANDE DES BROSSES AT COMMANDE DE SUCEUR / GRUPPE BÜRSTENBETÄTIGUNG SAUGFUSSBETÄTIGUNG / GRUPO MANDO CEPILLOS Y MANDO LIMPIAPAVIMENTOS
PAG.28	GRUPPO COMANDO BASAMENTO INNOVA 2011 65-75-85 B BRUSHES CONTROL ASSEMBLY/ GROUPE COMMANDE DES BROSSES / GRUPPE BÜRSTENBETÄTIGUNG / GRUPO MANDO CEPILLOS
PAG.32	GRUPPO TERGIPAVIMENTO INNOVA 2011 60 B SQUEEGEE ASSEMBLY / ENSEMBLE DE SUCEUR / SAUGFUSSGRUPPE / GRUPO LIMPIADORES DE SUELO
PAG.34	GRUPPO TERGIPAVIMENTO INNOVA 2011 65-75 B SQUEEGEE ASSEMBLY / ENSEMBLE DE SUCEUR / SAUGFUSSGRUPPE / GRUPO LIMPIADORES DE SUELO
PAG.36	GRUPPO TERGIPAVIMENTO INNOVA 2011 85 B SQUEEGEE ASSEMBLY / ENSEMBLE DE SUCEUR / SAUGFUSSGRUPPE / GRUPO LIMPIADORES DE SUELO
PAG.38	GRUPPO COMANDO TERGIPAVIMENTO INNOVA 2011 65-75-85 B SQUEEGEE CONTROL ASSEMBLY/ GROUPE COMMANDE DE SUCEUR / GRUPPE SAUGFUSSBETÄTIGUNG / GRUPO MANDO LIMPIAPAVIMENTOS
PAG.42	GRUPPO TELAIO INNOVA 2011 FRAME ASSEMBLY BT/ GROUPE DE CHASSIS BT / GRUPPE RAHMEN BT / GRUPO BASTIDOR BT
PAG.46	GRUPPO STERZO E TRAZIONE INNOVA 2011 BRAKE AND WHEELS ASSY / GROUPE DE FREIN ET ROUES / BREMSANLAGE HINTERRADER / GRUPO FRENO Y RUEDAS
PAG.50	GRUPPO MOTORUOTA INNOVA 2011 TRACTION WHEEL / GROUPE DE TRACTION / ANTRIEBSGRUPE/ GRUPO TRACCION
PAG.54	GRUPPO SERBATOI INNOVA 2011 TANKS ASSEMBLY / GROUPE DE RESERVOIRS / ZUBEHURTEILE / GRUPO TANQUES
PAG.58	PREMONTAGGIO SERBATOIO SOLUZIONE INNOVA 2011 SOLUTION TANKS ASSEMBLY / GROUPE DE RESERVOIRS EAU PROPRE / FRISCHWASSERTANK / GRUPO TANQUE SOLUCION
PAG.60	PREMONTAGGIO SERBATOIO RECUPERO INNOVA 2011 RECOVERY TANKS ASSEMBLY / GROUPE DE RESERVOIRS EAU SALE / SCHMUTZWASSERTANK / GRUPO AGUA SUCIA
PAG.62	PREMONTAGGIO MUSETTO INNOVA 2011 FRONT COVER ASSEMBLY / GROUPE AVANT CARTER / GRUPPE VORDERE ABDECKUNG / GRUPO DELANTERO CARTER
PAG.64	GRUPPO ASPIRAZIONE INNOVA 2011 SUCTION HEAD / GROUP D'ASPIRATION / SAUGEINHEIT / CABEZAL DE ASPIRACION
PAG.66	GRUPPO IMPIANTO IDRICO INNOVA 2011 WATER PLANT / GRUPE HIDRIQUE / ANLAGE WASSERVERSORGUNG / GRUPO AGUA
PAG.68	GRUPPO IMPIANTO IDRICO INNOVA 2011 VERSIONE DS WATER PLANT / GRUPE HIDRIQUE / ANLAGE WASSERVERSORGUNG / GRUPO AGUA



PAG.72	GRUPPO IMPIANTO ELETTRICO INNOVA 2011 60 B ELECTRONICAL COMPONENT / COMPOSANDE ELECTRIQUES / ELEKTROTEILE / GRUPO CONTROLES ELECTR
PAG.76	GRUPPO IMPIANTO ELETTRICO INNOVA 2011 65-75-85 B ELECTRONICAL COMPONENT / COMPOSANDE ELECTRIQUES / ELEKTROTEILE / GRUPO CONTROLES ELECTR
PAG.80	GRUPPO IMPIANTO ELETTRICO INNOVA 2011 65-75-85 B VERSIONE DS ELECTRONICAL COMPONENT / COMPOSANDE ELECTRIQUES / ELEKTROTEILE / GRUPO CONTROLES ELECTR
PAG.84	GRUPPO CARICABATTERIE INNOVA 2011 BATTERY CHARGER / GROUPE CHARGEUR DE BATTERIES / LADEGERAET / CARGADOR DE BATERIAS
PAG.86	GRUPPO ETICHETTE INNOVA 2011 60 B DECAL ASSEMBLY / GROUPE ETIQUETTE / SCHILDGRUPPE / GRUPO ETIQUETA
PAG.88	GRUPPO ETICHETTE INNOVA 2011 65-75-85 B DECAL ASSEMBLY / GROUPE ETIQUETTE / SCHILDGRUPPE / GRUPO ETIQUETA
PAG.90	GRUPPO ETICHETTE INNOVA 2011 65-75-85 B CDS DECAL ASSEMBLY / GROUPE ETIQUETTE / SCHILDGRUPPE / GRUPO ETIQUETA
PAG.92	KIT OPZIONALE FFF INNOVA 2011 OPTIONAL QUICK FILL KIT / OPTION KIT REMPLISSAGE RAPIDE / OPTIONAL QUICK FILL KIT / KIT OPCIONAL LLENADO RAPIDO

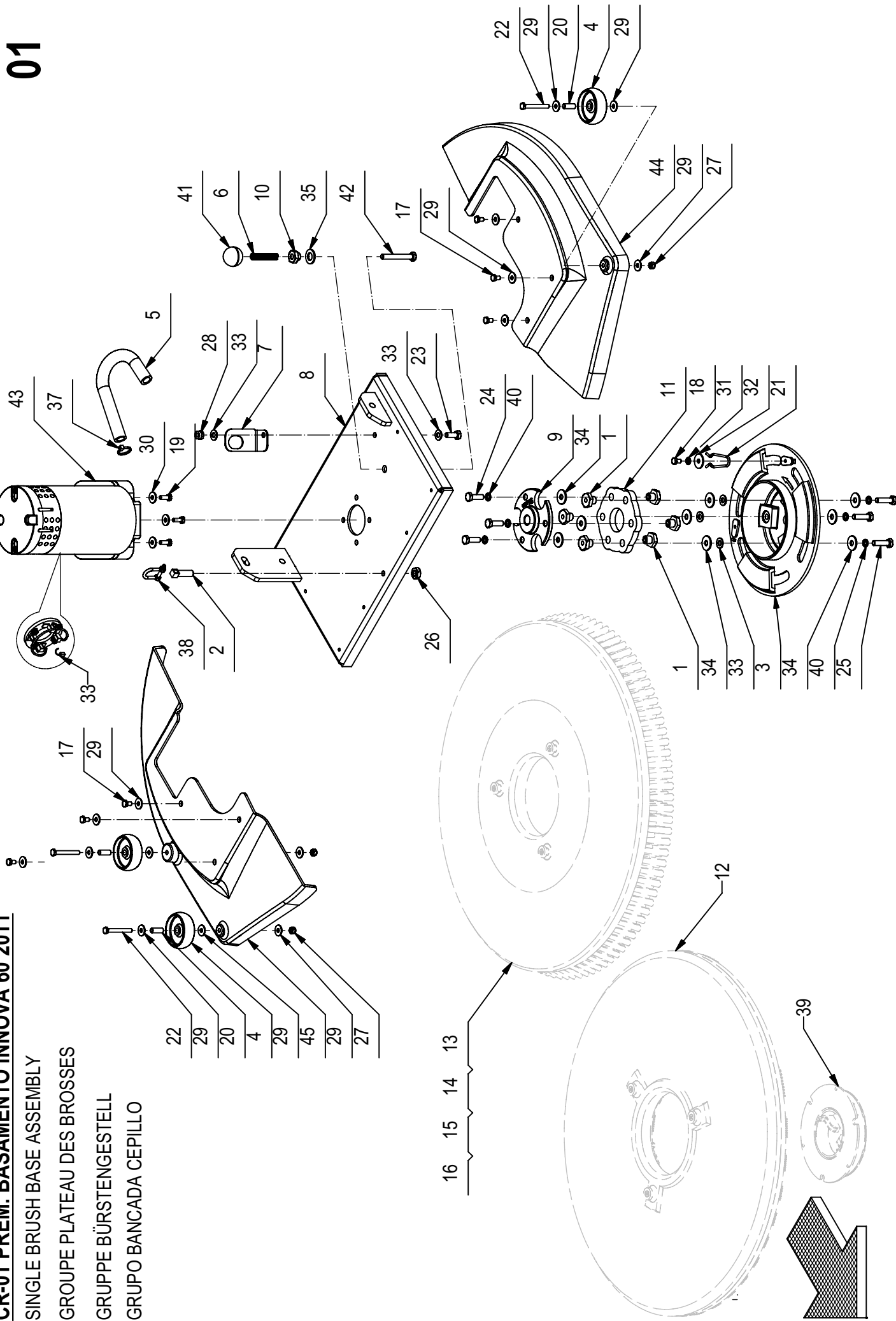
CR-01 PREM. BASAMENTO INNOVA 60 2011

SINGLE BRUSH BASE ASSEMBLY

GROUPE PLATEAU DES BROSSES

GRUPPE BÜRSTENGESTELL

GRUPO BANCADA CEPILLO



CR-01 PREM. BASAMENTO INNOVA 60 2011**01**

POS.	CODICE	QTÀ	DESCRIZIONE	DENOMINATION	DESCRIPTION	BENENNUNG	DESCRIPCION
1	202467	6	BOCCOLA CH22 d=M8 S=17 AVP	BUSHING	BAGUE	BUCHSE	CASQUILLO
2	203412	1	VITE SUPPORTO REGISTRO M10 L=40	SPECIAL SCREW	VIS SPECIALE	SPEZIALSCHRAUBE	TORNILLO REGOLADOR
3	205990	1	PIATTO PORTASPAZZOLA D=253	BRUSH PLATE	PLATEAU DE BROSSSE	BÜRSTENTRÄGER	PLATO PORTACEPILLO
4	209269	3	RUOTINA D=60 H=21 PLASTICA NERA	WHEEL	ROUE	RAD	RUEDA
5	209533	1	TUBO Di=13 De=20 L=220 PVC	PIPE	TUBE	ROHR	TUBO
6	210212	1	MOLLA COMPRESSIONE 10.5x1x50	SPRING	RESSORT	FEDER	RESORTE
7	216281	1	STAFFA FISSAGGIO FILTRO MAXIMA 2008	SUPPORT	ATTAQUE	HALTERUNG	SOPORTE FIJADOR
8	219076	1	BASAMENTO SPAZZOLA Ø610 MMG	BRUSH BASE	EMBASE DE BROSSSE	BÜRSTENGESTELL	BANCADA CEPILLO
9	219082	1	FLANGIA BASAMENTO Ø610 FILETTATA SX	FLANGE	FLASQUE	FLANSCH	BRIDA
10	221055	1	BOCCOLA D=CH19-G1/4 d=8 S=13.5 AVP	BUSHING	BAGUE	BUCHSE	CASQUILLO
11	400255	1	GIUNTO ELASTICO D=115 S=11 GOMMA 4 TELE	JOINT	ATTACHE	SCHLOSS	JUNTA
12	405519	1	DISCO TRASC. D.585 CON CENTER LOCK	PAD HOLDER	DISQUE ENTRAÎNEUR	TREIBTELLERS	DISCO DE ARRASTRE
13	405627	1	SPAZZOLA D=610 NYLON 0,9	BRUSH	BROSSE	BÜRSTE	CEPILLO
14	405628	1	SPAZZOLA TYNEX D.610	BRUSH	BROSSE	BÜRSTE	CEPILLO
15	405629	1	SPAZZOLA PPL.0.9 D.610 NERA	BRUSH	BROSSE	BÜRSTE	CEPILLO
16	405630	1	SPAZZOLA PPL.06 D.610 BIANCA	BRUSH	BROSSE	BÜRSTE	CEPILLO
17	407657	6	VITE M6X10 TE UNI 5739 ZINC	SCREW	VIS	SCHRAUBE	TORNILLO
18	407658	1	VITE M6X10 TE UNI 5739 A2	SCREW	VIS	SCHRAUBE	TORNILLO
19	407663	4	VITE M6x16 TE UNI 5739 ZINC	SCREW	VIS	SCHRAUBE	TORNILLO
20	407976	3	DISTANZIALE D=8 d=6 S=21 OT63	SPACER	ENTRETOISE	DISTANZHÜLSE	DISTANCIADOR
21	408124	1	MOLLA BLOCCAGGIO SPAZZOLA	SPRING	RESSORT	FEDER	RESORTE
22	408656	3	VITE M6X50 TE UNI 5739 ZINC	SCREW	VIS	SCHRAUBE	TORNILLO
23	408670	1	VITE M8x20 TE UNI 5739 ZINC	SCREW	VIS	SCHRAUBE	TORNILLO
24	408674	3	VITE M8x25 TE UNI 5739 ZINC	SCREW	VIS	SCHRAUBE	TORNILLO
25	408676	3	VITE M8x30 TE UNI 5739 ZINC	SCREW	VIS	SCHRAUBE	TORNILLO
26	409059	1	DADO M10x6 UNI 5589 ZINC	NUT	ECROU	MUTTER	TUERCA
27	409082	3	DADO M6x6 AUTOBL UNI 7474 ZINC	LOCK NUT	ECROU AUTOFREINES	SICHERUNGSMUTTER	TUERCA AUTOBLOCANTE
28	409085	1	DADO M8x8.5 AUTOBL. UNI 7474 ZINC	LOCK NUT	ECROU AUTOFREINES	SICHERUNGSMUTTER	TUERCA AUTOBLOCANTE
29	409160	15	ROSETTA 6x18x1,5 UNI 6593 ZINC	WASHER	RONDELLE	UNTERLAGSCHEIBE	ARANDELA
30	409161	4	ROSETTA 6,6x18x2 UNI 6593 A2	WASHER	RONDELLE	SCHIBE	ARANDELA
31	409164	1	ROSETTA GROWER 6x2,5x1,8 ASA B27 ZINC	LOCK WASHER	RONDELLE FREIN	ZAHNSCHIBE	ARANDELLA DENTADA
32	409170	1	ROSETTA 6x24x2 UNI 6593 A2	WASHER	RONDELLE	UNTERLEGSCHEIBE	ARANDELA
33	409175	5	ROSETTA 8x17x1,6 UNI 6592 ZINC.	WASHER	RONDELLE	UNTERLAGSCHEIBE	ARANDELA
34	409179	9	ROSETTA 9x24x2,5 UNI 6593 ZINC	WASHER	RONDELLE	UNTERLAGSCHEIBE	ARANDELA
35	409201	1	ROSETTA 13x24x2,5 UNI 6592 ZINC	WASHER	RONDELLE	UNTERLAGSCHEIBE	ARANDELA
36	409412	4	SPAZZ. MOT. 7X14X19 GM4EC01 (OCCHIELLO)	CARBON BRUSH MOTOR	CHARBON MOTEUR	KOHLEBÜRSTE	ESCOBILLA MOTOR
37	410274	1	FASCETTA PLASTICA 2.5x98	CLAMP	COLLIER	BRIDE	ABRAZADERA
38	410325	1	GRILLO ZINCATO M5	SPLIT PIN	GOUPILLE	SPLINT	PASADOR DE ALETAS
39	410575	1	CENTER LOCK H=20 A VITE VERDE	CENTER LOCK	CENTER LOCK	CENTER LOCK	CENTER LOCK

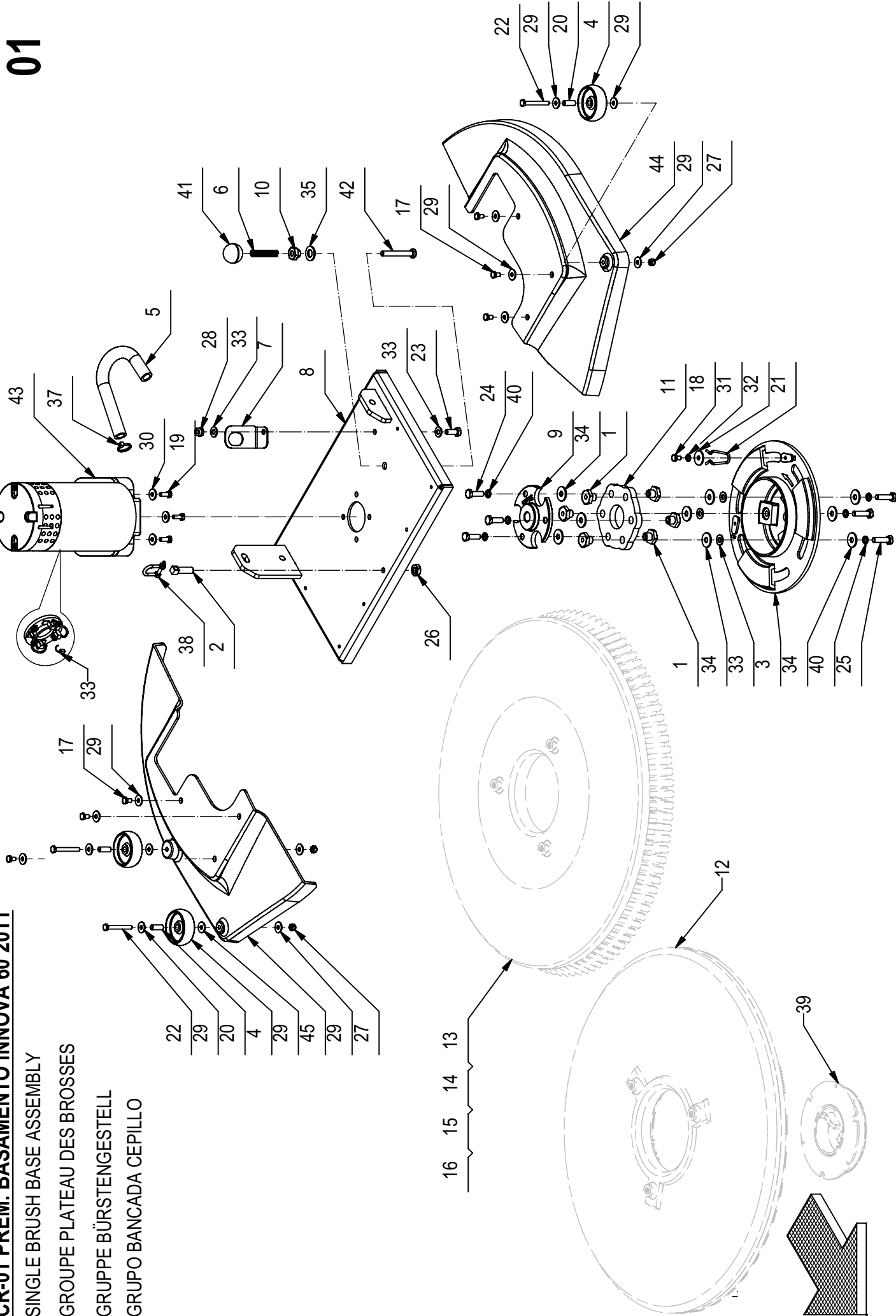
CR-01 PREM. BASAMENTO INNOVA 60 2011

SINGLE BRUSH BASE ASSEMBLY

GROUPE PLATEAU DES BROSSES

GRUPPE BÜRSTENGESTELL

GRUPO BANCADA CEPILLO



CR-01 PREM. BASAMENTO INNOVA 60 2011**01**

POS.	CODICE	QTÀ	DESCRIZIONE	DENOMINATION	DESCRIPTION	BENENNUNG	DESCRIPCION
40	415946	6	ROSETTA M8 GROWER UNI1751	LOCK WASHER	RONDELLE FREIN	ZAHNSCHEIBE	ARANDELLA DENTADA
41	416156	1	POMELLO A SFERA D.32 M8	KNOB	POMMEAU	RENDELSCHRAUBE	POMO
42	422950	1	VITE M8x60 TE UNI 5737 (8.8) ZINC.	SCREW	VIS	SCHRAUBE	TORNILLO
43	428364	1	MOTORID. 24V 400W 140RPM H2O ALBERO FIL.	GEARED MOTOR ASSEMBLY	MOTO-REDUCTEUR COMPLET	GETRIEBEMOTOR KOMPLET	MOTORREDUCTOR COMPLETO
44	430783	1	CARTER BASAMENTO SX D610 RAL7016 MMG	BASE COVER	PROTECTION	ABDECKUNG	PROTECCION BANCADA
45	430785	1	CARTER BASAMENTO DX D610 RAL7016 MMG	BASE COVER	PROTECTION	ABDECKUNG	PROTECCION BANCADA

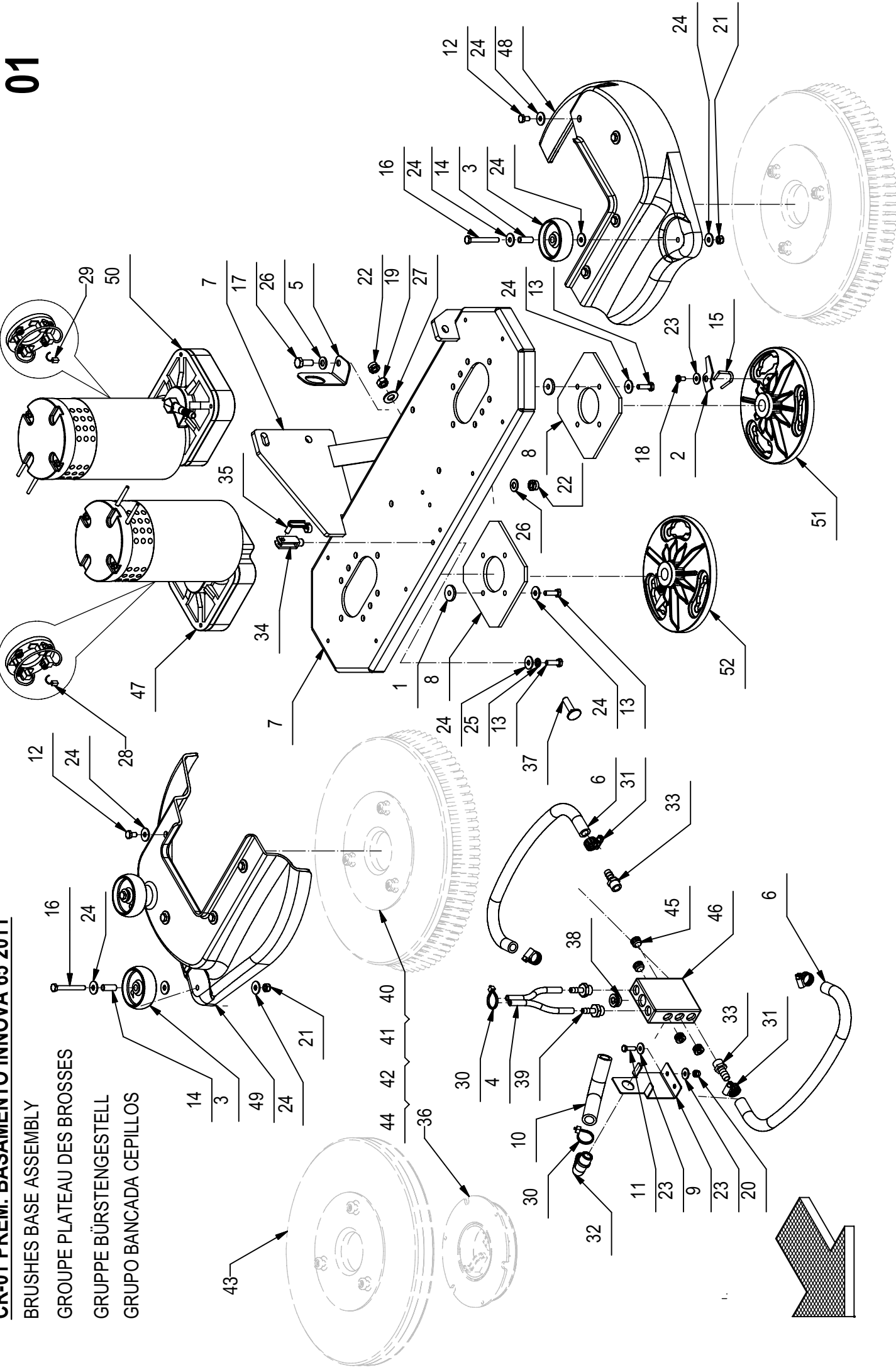
CR-01 PREM. BASAMENTO INNOVA 65 2011

BRUSHES BASE ASSEMBLY

GRUPE PLATEAU DES BROSSES

GRUPPE BÜRSTENGESTELL

GRUPO BANCADA CEPILLOS



CR-01 PREM. BASAMENTO INNOVA 65 2011**01**

POS.	CODICE	QTÀ	DESCRIZIONE	DENOMINATION	DESCRIPTION	BENENNUNG	DESCRIPCION
1	203245	2	DISTANZIALE D=22 d=6.5 S=4 AVP	SPACER	ENTRETOISE	DISTANZHÜLSE	DISTANCIADOR
2	203288	2	PIASTRINA DI SICUREZZA	PLAQUE	PLAQUETTE	BEFESTIGUNGSAUFLAGE	PLAQUETA
3	209269	3	RUOTINA D=60 H=21 PLASTICA NERA	WHEEL	ROUE	RAD	RUEDA
4	213251	2	TUBO D=8 d=5 L=105 VITREO	PIPE	TUBE	ROHR	TUBO
5	216281	1	STAFFA FISSAGGIO FILTRO	SUPPORT	ATTAQUE	HALTERUNG	SOPORTE FIJADOR
6	217573	2	TUBO DIAM.10X410 PVC SPIR. TRASPARENTE	PIPE	TUBE	ROHR	TUBO
7	218994	1	CORPO BASAMENTO SPAZZOLE	BRUSHES BASE	EMBASE DES BROSSES	BÜRSTENGESTELL	BANCADA CEPILLOS
8	218998	2	CONTROPIASTRA MOTORIDUTTORE	PLAQUE	PLAQUE	BEFESTIGUNGSAUFLAGE	PLACA
9	219011	1	SUPPORTO DISTRIBUTORE ACQUA	SUPPORT	SUPPORT	HALTERUNG	SOPORTE
10	219253	1	TUBO Di=13 De=20 L=120 PVC	PIPE	TUBE	ROHR	TUBO
11	407645	2	VITE M5X16 TE UNI 5739 ZINC	SCREW	VIS	SCHRAUBE	TORNILLO
12	407657	8	VITE M6X10 TE UNI 5739 ZINC	SCREW	VIS	SCHRAUBE	TORNILLO
13	407666	9	VITE M6X20 TE UNI 5739 ZINC	SCREW	VIS	SCHRAUBE	TORNILLO
14	407976	3	DISTANZIALE D=8 d=6 S=21 OT63	SPACER	ENTRETOISE	DISTANZHÜLSE	DISTANCIADOR
15	408128	2	MOLLA BLOCCAGGIO SPAZZOLA	SPRING	RESSORT	FEDER	RESORTE
16	408656	3	VITE M6X50 TE UNI 5739 ZINC	SCREW	VIS	SCHRAUBE	TORNILLO
17	408670	1	VITE M8x20 TE UNI 5739 ZINC	SCREW	VIS	SCHRAUBE	TORNILLO
18	408848	2	VITE M5X10 TCTC UNI 7687 A2	SCREW	VIS	SCHRAUBE	TORNILLO
19	409046	1	DADO M8x6,5 UNI 5588 ZINC	NUT	ECROU	MUTTER	TUERCA
20	409080	2	DADO M5x7 AUTOBL. UNI 7473 ZINC	LOCK NUT	ECROU AUTOFREINES	SICHERUNGSMUTTER	TUERCA AUTOBLOCANTE
21	409082	3	DADO M6x6 AUTOBL UNI 7474 ZINC	LOCK NUT	ECROU AUTOFREINES	SICHERUNGSMUTTER	TUERCA AUTOBLOCANTE
22	409085	2	DADO M8x8,5 AUTOBL. UNI 7474 ZINC	LOCK NUT	ECROU AUTOFREINES	SICHERUNGSMUTTER	TUERCA AUTOBLOCANTE
23	409151	6	ROSETTA 5x15x1,5 UNI 6593 ZINC	WASHER	RONDELLE	UNTERLAGSCHEIBE	ARANDELA
24	409160	26	ROSETTA 6x18x1,5 UNI 6593 ZINC	WASHER	RONDELLE	UNTERLAGSCHEIBE	ARANDELA
25	409164	1	ROSETTA GROWER 6x2,5x1,8 ASA B27 ZINC	LOCK WASHER	RONDELLE FREIN	ZAHNSCHEIBE	ARANDELLA DENTADA
26	409175	2	ROSETTA 8x17x1,6 UNI 6592 ZINC.	WASHER	RONDELLE	UNTERLAGSCHEIBE	ARANDELA
27	409191	1	ROSETTA 10x21x2 UNI 6592 ZINC	WASHER	RONDELLE	UNTERLAGSCHEIBE	ARANDELA
28	409412	4	SPAZZ. MOT. 7X14X19 GM4EC01 (OCCHIELLO)	CARBON BRUSH MOTOR	CHARBON MOTEUR	KOHLEBÜRSTE	ESCOBILLA MOTOR
29	409412	4	SPAZZ. MOT. 7X14X19 GM4EC01 (OCCHIELLO)	CARBON BRUSH MOTOR	CHARBON MOTEUR	KOHLEBÜRSTE	ESCOBILLA MOTOR
30	410274	2	FASCETTA PLASTICA 2.5x98	CLAMP	COLLIER	BRIDE	ABRAZADERA
31	410292	4	FASCETTA A VITE 11/17 ABA	CLAMP	COLLIER	BRIDE	ABRAZADERA
32	410349	1	PORTAGOMMA A GOMITO 3/8"x12-13	CONNECTOR	RACCORD	SCHLAUCHANSCHLUSS	EMPALME TUBO DE GOMA
33	410393	2	PORTAGOMMA DIRITTO 14X10	SUPPORT	SUPPORT	HALTERUNG	SOPORTE
34	410455	1	FORCELLA M6X24 UNI 1676 LUNGA	FORK	FOURCHETTE	GABELKOPF	HORQUILLA
35	410463	1	CLIPS PER FORCELLA M6X24 LUNGA	CLIP	CLIP	KLIPP	CLIP
36	410575	2	CENTER LOCK H=20 A VITE VERDE	CENTER LOCK	CENTER LOCK	CENTER LOCK	CENTER LOCK
37	412133	1	VITE M8x30 TTQST UNI 5732 ZINC	SCREW	VIS	SCHRAUBE	TORNILLO
38	418158	1	TAPPO 3/8" M CAMOZZI 2610-3/8	CAP	CAPUCHON	KAPPE	TAPON
39	422186	2	RACC. PORTAGOMMA 1/4x7 OTT. NICH.	FITTING	RACCORD	VERSCHRAUBUNG	RACOR

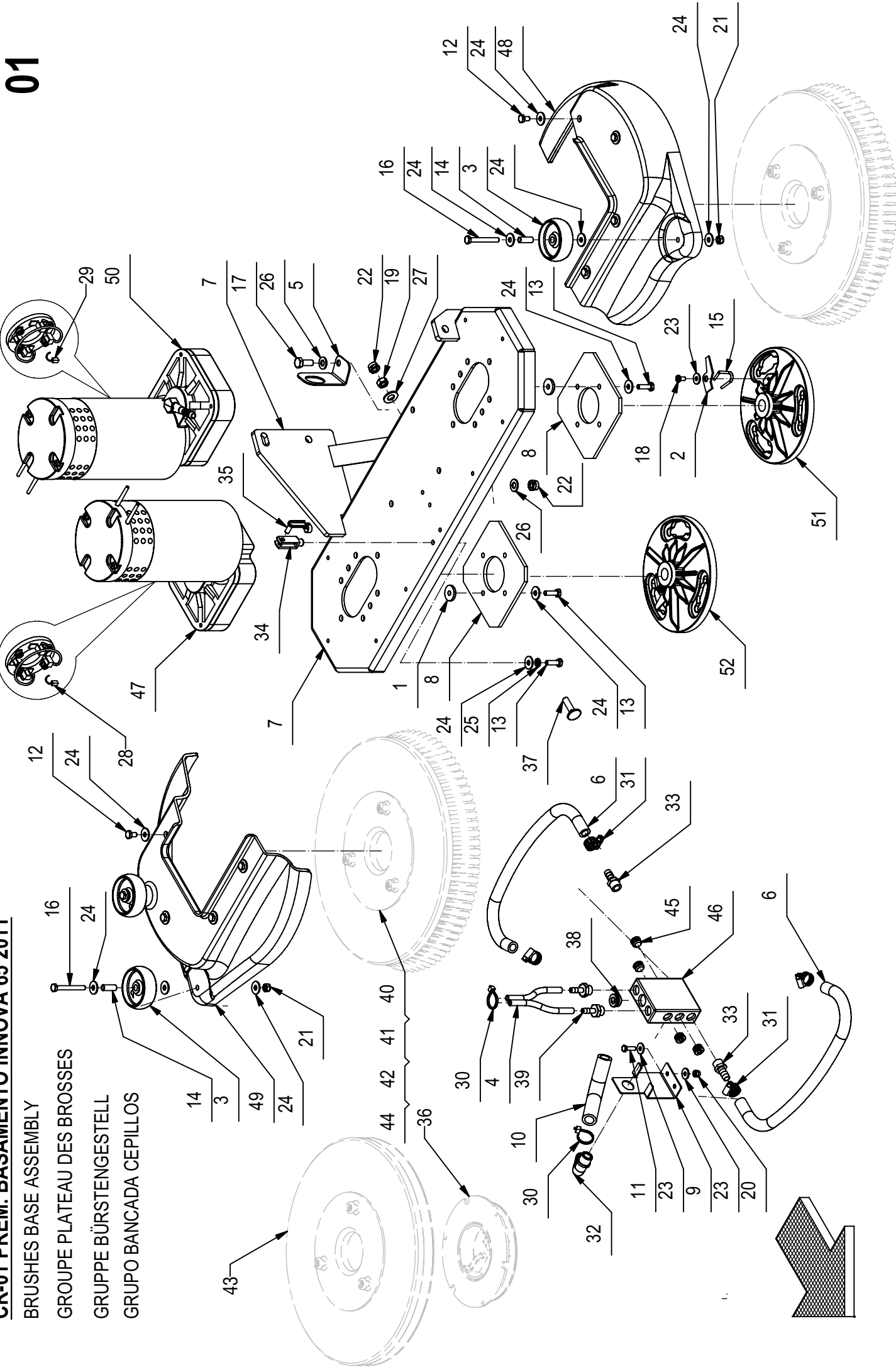
CR-01 PREM. BASAMENTO INNOVA 65 2011

BRUSHES BASE ASSEMBLY

GRUPE PLATEAU DES BROSSES

GRUPPE BÜRSTENGESTELL

GRUPO BANCADA CEPILLOS



CR-01 PREM. BASAMENTO INNOVA 65 2011**01**

POS.	CODICE	QTÀ	DESCRIZIONE	DENOMINATION	DESCRIPTION	BENENNUNG	DESCRIPCION
40	422971	2	SPAZZOLA D=340 FUSTO D=320	BRUSH	BROSSE	BÜRSTE	CEPILLO
41	422971	2	SPAZZOLA D=340 PPL.06	BRUSH	BROSSE	BÜRSTE	CEPILLO
42	422972	2	SPAZZOLA D=340 PPL.09	BRUSH	BROSSE	BÜRSTE	CEPILLO
43	422973	2	DISCO TRASCINATORE D=330	PAD HOLDER	DISQUE ENTRAÎNEUR	TREIBTELLERS	DISCO DE ARRASTRE
44	422981	2	SPAZZOLA D=340 TYNEX	BRUSH	BROSSE	BÜRSTE	CEPILLO
45	425817	4	TAPPO 1/4" MASCHIO S2610	COVER	COUVERCLE	DECKEL	TAPA
46	428247	1	DISTRIBUTORE ACQUA BASAM. BISPAZZOLA	DISTRIBUTOR	DISTRIBUTEUR	VERTEILER	DISTRIBUIDOR
47	428364	1	MOTORID. 24V 400W 140RPM H20 ALBERO FIL.	GEARED MOTOR ASSEMBLY	MOTO-REDUCTEUR COMPLET	GETRIEBEMOTOR KOMPLET	MOTORREDUCTOR COMPLETO
48	430738	1	CARTER BASAMENTO SX D340 RAL7016	BASE COVER	PROTECTION	ABDECKUNG	PROTECCION BANCADA
49	430739	1	CARTER BASAMENTO DX D340 RAL7016	BASE COVER	PROTECTION	ABDECKUNG	PROTECCION BANCADA
50	430830	1	MOTORID. 24V 400W 140RPM H20 ALB.FIL.DX	GEARED MOTOR	MOTO-REDUCTEUR	GETRIEBEMOTOR	MOTORREDUCTOR
51	432020	1	FLANGIA DESTRA ATTACCO SPAZZOLA D=128	FLANGE	FLASQUE	FLANSCH	BRIDA
52	432021	1	FLANGIA SINISTRA ATTACCO SPAZZOLA D=128	FLANGE	FLASQUE	FLANSCH	BRIDA

CR-01 PREM. BASAMENTO INNOVA 75 2011

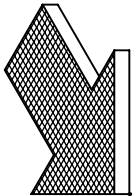
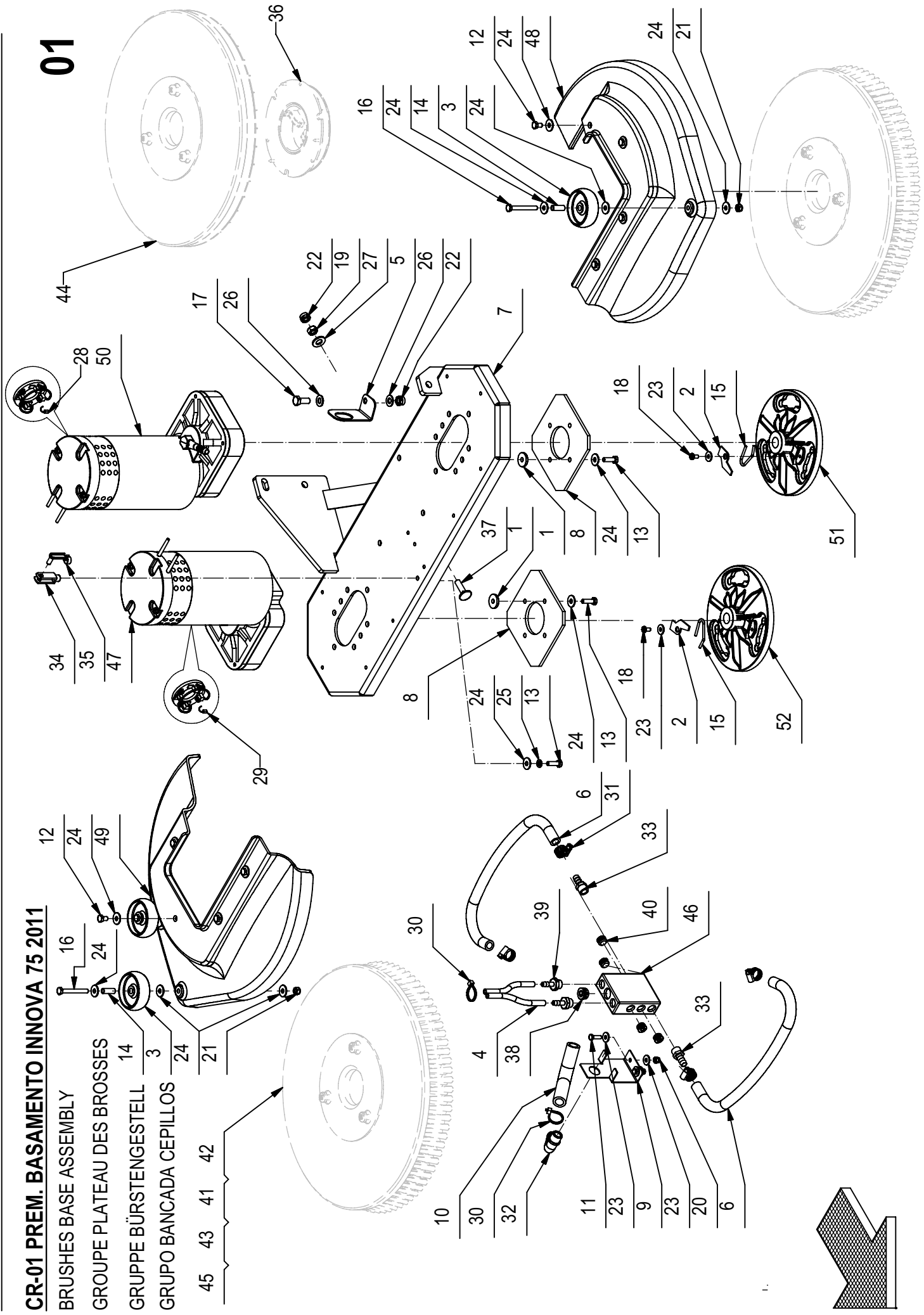
BRUSHES BASE ASSEMBLY

GRUPE PLATEAU DES BROSSES

GRUPPE BÜRSTENGESTELL

GRUPO BANCADA CEPILLOS

01



CR-01 PREM. BASAMENTO INNOVA 75 2011**01**

POS.	CODICE	QTÀ	DESCRIZIONE	DENOMINATION	DESCRIPTION	BENENNUNG	DESCRIPCION
1	203245	4	DISTANZIALE D=22 d=6.5 S=4 AVP	SPACER	ENTRETOISE	DISTANZHÜLSE	DISTANCIADOR
2	203288	2	PIASTRINA DI SICUREZZA	PLAQUE	PLAQUETTE	BEFESTIGUNGSAUFLAGE	PLAQUETA
3	209269	3	RUOTINA D=60 H=21 PLASTICA NERA	WHEEL	ROUE	RAD	RUEDA
4	213251	2	TUBO D=8 d=5 L=105 VITREO	PIPE	TUBE	ROHR	TUBO
5	216281	1	STAFFA FISSAGGIO FILTRO MAXIMA 2008	SUPPORT	ATTAQUE	HALTERUNG	SOPORTE FIJADOR
6	217573	2	TUBO DIAM.10X410 PVC SPIR. TRASPARENTE	PIPE	TUBE	ROHR	TUBO
7	218994	1	CORPO BASAMENTO SPAZZOLE 65-75-85 MMG	BRUSHES BASE	EMBASE DES BROSSES	BÜRSTENGESTELL	BANCADA CEPILLOS
8	218998	2	CONTROPIASTRA MOTORIDUTTORE MMG	PLAQUE	PLAQUE	BEFESTIGUNGSAUFLAGE	PLACA
9	219011	1	SUPPORTO DISTRIBUTORE ACQUA MMG	SUPPORT	SUPPORT	HALTERUNG	SOPORTE
10	219263	1	TUBO Di=13 De=20 L=120 PVC	PIPE	TUBE	ROHR	TUBO
11	407645	2	VITE M5X16 TE UNI 5739 ZINC	SCREW	VIS	SCHRAUBE	TORNILLO
12	407657	8	VITE M6X10 TE UNI 5739 ZINC	SCREW	VIS	SCHRAUBE	TORNILLO
13	407666	9	VITE M6X20 TE UNI 5739 ZINC	SCREW	VIS	SCHRAUBE	TORNILLO
14	407976	3	DISTANZIALE D=8 d=6 S=21 OT63	SPACER	ENTRETOISE	DISTANZHÜLSE	DISTANCIADOR
15	408128	2	MOLLA BLOCCAGGIO SPAZZOLA	SPRING	RESSORT	FEDER	RESORTE
16	408656	3	VITE M6X50 TE UNI 5739 ZINC	SCREW	VIS	SCHRAUBE	TORNILLO
17	408670	1	VITE M8X20 TE UNI 5739 ZINC	SCREW	VIS	SCHRAUBE	TORNILLO
18	408848	2	VITE M5X10 TCTC UNI 7687 A2	SCREW	VIS	SCHRAUBE	TORNILLO
19	409046	1	DADO M8x6,5 UNI 5588 ZINC	NUT	ECROU	MUTTER	TUERCA
20	409080	2	DADO M5x7 AUTOBL. UNI 7473 ZINC	LOCK NUT	ECROU AUTOFREINES	SICHERUNGSMUTTER	TUERCA AUTOBLOCANTE
21	409082	3	DADO M6x6 AUTOBL UNI 7474 ZINC	LOCK NUT	ECROU AUTOFREINES	SICHERUNGSMUTTER	TUERCA AUTOBLOCANTE
22	409085	2	DADO M8x8.5 AUTOBL. UNI 7474 ZINC	LOCK NUT	ECROU AUTOFREINES	SICHERUNGSMUTTER	TUERCA AUTOBLOCANTE
23	409151	6	ROSETTA 5x15x1.5 UNI 6593 ZINC	WASHER	RONDELLE	UNTERLAGSCHEIBE	ARANDELA
24	409160	26	ROSETTA 6x18x1.5 UNI 6593 ZINC	WASHER	RONDELLE	UNTERLAGSCHEIBE	ARANDELA
25	409164	1	ROSETTA GROWER 6x2,5x1,8 ASA B27 ZINC	LOCK WASHER	RONDELLE FREIN	ZAHNSCHEIBE	ARANDELLA DENTATA
26	409175	2	ROSETTA 8x17x1.6 UNI 6592 ZINC.	WASHER	RONDELLE	UNTERLAGSCHEIBE	ARANDELA
27	409191	1	ROSETTA 10x21x2 UNI 6592 ZINC	WASHER	RONDELLE	UNTERLAGSCHEIBE	ARANDELA
28	409412	4	SPAZZ. MOT. 7X14X19 GM4EC01 (OCCHIELLO)	CARBON BRUSH MOTOR	CHARBON MOTEUR	KOHLEBÜRSTE	ESCOBILLA MOTOR
29	409412	4	SPAZZ. MOT. 7X14X19 GM4EC01 (OCCHIELLO)	CARBON BRUSH MOTOR	CHARBON MOTEUR	KOHLEBÜRSTE	ESCOBILLA MOTOR
30	410274	2	FASCETTA PLASTICA 2.5x98	CLAMP	COLLIER	BRIDE	ABRAZADERA
31	410292	4	FASCETTA A VITE 11/17 ABA	CLAMP	COLLIER	BRIDE	ABRAZADERA
32	410349	1	PORTAGOMMA A GOMITO 3/8"x12-13	CONNECTOR	RACCORD	SCHLAUCHANSCHLUSS	EMPALME TUBO DE GOMA
33	410393	2	PORTAGOMMA DIRITTO 14X10	SUPPORT	SUPPORT	HALTERUNG	SOPORTE
34	410455	1	FORCELLA M6X24 UNI 1676 LUNGA	FORK	FOURCHETTE	GABELKOPF	HORQUILLA
35	410463	1	CLIPS PER FORCELLA M6X24 LUNGA	CLIP	CLIP	KLIPP	CLIP
36	410575	2	CENTER LOCK H=20 A VITE VERDE	CENTER LOCK	CENTER LOCK	CENTER LOCK	CENTER LOCK
37	412133	1	VITE M8x30 TTGST UNI 5732 ZINC	SCREW	VIS	SCHRAUBE	TORNILLO
38	418158	1	TAPPO 3/8" M CAMOZZI 2610-3/8	CAP	CAPUCHON	KAPPE	TAPON
39	422186	2	RACC. PORTAGOMMA 1/4x7 OTT. NICH.	FITTING	RACCORD	VERSCHRAUBUNG	RACOR

CR-01 PREM. BASAMENTO INNOVA 75 2011

BRUSHES BASE ASSEMBLY

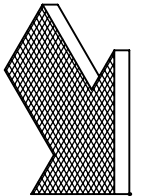
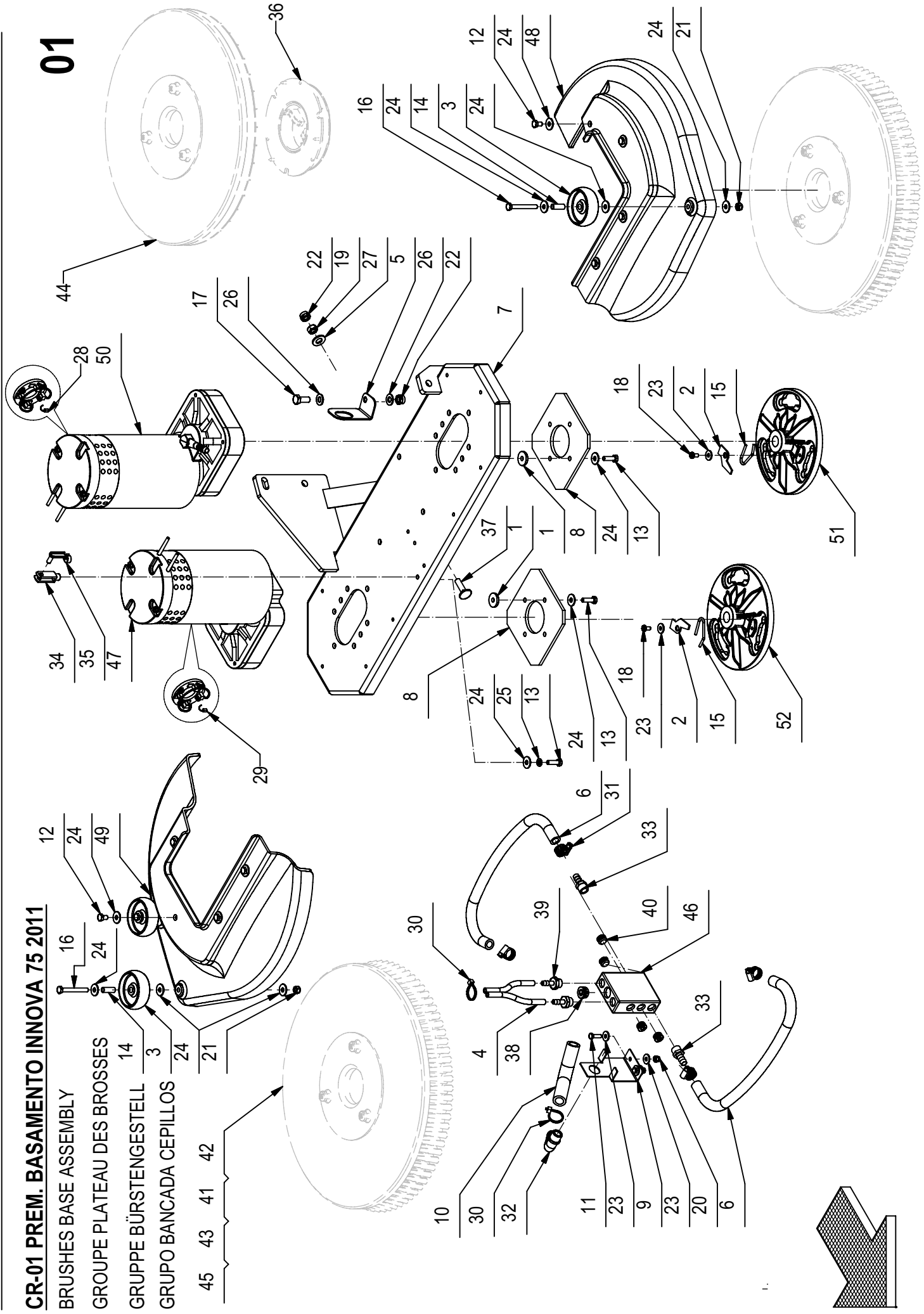
GRUPE PLATEAU DES BROSSES

GRUPPE BÜRSTENGESTELL

GRUPO BANCADA CEPILLOS

45 43 41 42

01



CR-01 PREM. BASAMENTO INNOVA 75 2011**01**

POS.	CODICE	QTÀ	DESCRIZIONE	DENOMINATION	DESCRIPTION	BENENNUNG	DESCRIPCION
40	425817	4	TAPPO 1/4" MASCHIO S2610	COVER	COUVERCLE	DECKEL	TAPA
41	427716	2	SPAZZ. D=380 PPL 0,6	BRUSH	BROSSE	BÜRSTE	CEPILLO
42	427716	2	SPAZZOLA D=390 FUSTO D=380	BRUSH	BROSSE	BÜRSTE	CEPILLO
43	427717	2	SPAZZ. D=380 PPL 0,9	BRUSH	BROSSE	BÜRSTE	CEPILLO
44	427718	2	DISCO TRASC. D=380 CENTER LOCK	PAD HOLDER	DISQUE ENTRAÎNEUR	TREIBTELLERS	DISCO DE ARRASTRE
45	427719	2	SPAZZ. D=380 TYNEX 0,9	BRUSH	BROSSE	BÜRSTE	CEPILLO
46	428247	1	DISTRIBUTORE ACQUA BASAM. BISPAZZOLA	DISTRIBUTOR	DISTRIBUTEUR	VERTEILER	DISTRIBUIDOR
47	428364	1	MOTORID. 24V 400W 140RPM H2O ALBERO FIL.	GEARED MOTOR ASSEMBLY	MOTO-REDUCTEUR COMPLET	GETRIEBEMOTOR KOMPLET	MOTORREDUCTOR COMPLETO
48	430736	1	CARTER BASAMENTO SX D390 RAL7016 MMG	BASE COVER	PROTECTION	ABDECKUNG	PROTECCION BANCADA
49	430737	1	CARTER BASAMENTO DX D390 RAL7016 MMG	BASE COVER	PROTECTION	ABDECKUNG	PROTECCION BANCADA
50	430830	1	MOTORID. 24V 400W 140RPM H2O ALB.FIL.DX	GEARED MOTOR	MOTO-REDUCTEUR	GETRIEBEMOTOR	MOTORREDUCTOR
51	432020	1	FLANGIA DESTRA ATTACCO SPAZZOLA D=128	FLANGE	FLASQUE	FLANSCH	BRIDA
52	432021	1	FLANGIA SINISTRA ATTACCO SPAZZOLA D=128	FLANGE	FLASQUE	FLANSCH	BRIDA

CR-01 PREM. BASAMENTO INNOVA 85 2011

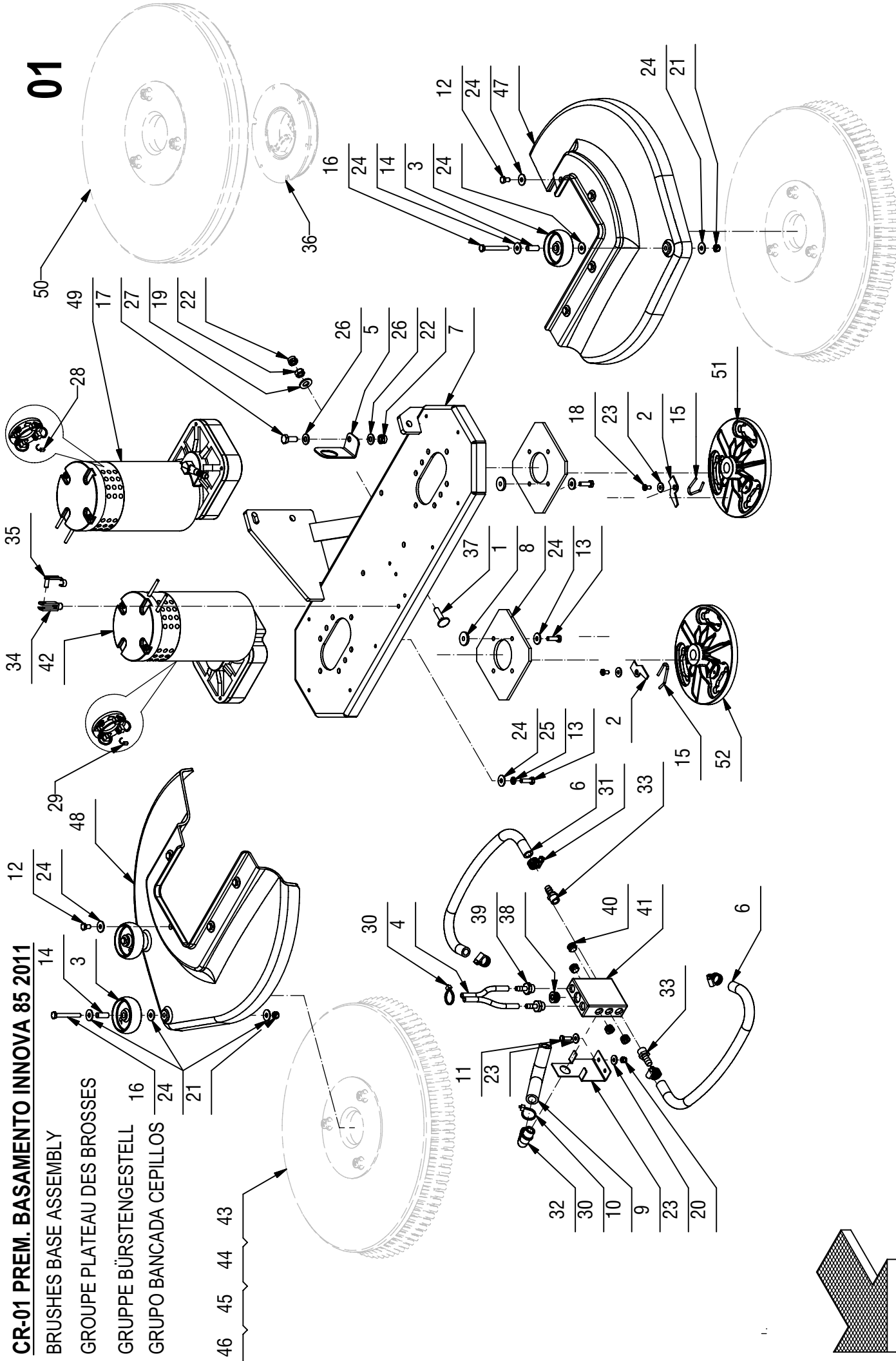
BRUSHES BASE ASSEMBLY

GRUPE PLATEAU DES BROSSES

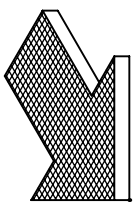
GRUPPE BÜRSTENGESTELL

GRUPO BANCADA CEPILLOS

46 45 44 43



01



CR-01 PREM. BASAMENTO INNOVA 85 2011**01**

POS.	CODICE	QTÀ	DESCRIZIONE	DENOMINATION	DESCRIPTION	BENENNUNG	DESCRIPCION
1	203245	2	DISTANZIALE D=22 d=6.5 S=4 AVP	SPACER	ENTRETOISE	DISTANZHÜLSE	DISTANCIADOR
2	203268	2	PIASTRINA DI SICUREZZA	PLAQUE	PLAQUETTE	BEFESTIGUNGSAUFLAGE	PLAQUETA
3	209269	3	RUOTINA D=60 H=21 PLASTICA NERA	WHEEL	ROUE	RAD	RUEDA
4	213251	2	TUBO D=8 d=5 L=105 VITREO	PIPE	TUBE	ROHR	TUBO
5	216281	1	STAFFA FISSAGGIO FILTRO MAXIMA 2008	SUPPORT	ATTAQUE	HALTERUNG	SOPORTE FIJADOR
6	217573	2	TUBO DIAM.10X410 PVC SPIR. TRASPARENTE	PIPE	TUBE	ROHR	TUBO
7	218994	1	CORPO BASAMENTO SPAZZOLE	BRUSHES BASE	EMBASE DES BROSSES	BÜRSTENGESTELL	BANCADA CEPILLOS
8	218998	2	CONTROPIASTRA MOTORIDUTTORE	PLAQUE	PLAQUE	BEFESTIGUNGSAUFLAGE	PLACA
9	219011	1	SUPPORTO DISTRIBUTORE ACQUA	SUPPORT	SUPPORT	HALTERUNG	SOPORTE
10	219253	1	TUBO Di=13 De=20 L=120 PVC	PIPE	TUBE	ROHR	TUBO
11	407645	2	VITE M5X16 TE UNI 5739 ZINC	SCREW	VIS	SCHRAUBE	TORNILLO
12	407657	8	VITE M6X10 TE UNI 5739 ZINC	SCREW	VIS	SCHRAUBE	TORNILLO
13	407666	9	VITE M6X20 TE UNI 5739 ZINC	SCREW	VIS	SCHRAUBE	TORNILLO
14	407976	3	DISTANZIALE D=8 d=6 S=21 OT163	SPACER	ENTRETOISE	DISTANZHÜLSE	DISTANCIADOR
15	408128	2	MOLLA BLOCCAGGIO SPAZZOLA	SPRING	RESSORT	FEDER	RESORTE
16	408656	3	VITE M6X50 TE UNI 5739 ZINC	SCREW	VIS	SCHRAUBE	TORNILLO
17	408670	1	VITE M8X20 TE UNI 5739 ZINC	SCREW	VIS	SCHRAUBE	TORNILLO
18	408848	2	VITE M5X10 TC TC UNI 7687 A2	SCREW	VIS	SCHRAUBE	TORNILLO
19	409046	1	DADO M6x6,5 UNI 5588 ZINC	NUT	ECROU	MUTTER	TUERCA
20	409080	2	DADO M5x7 AUTOBL. UNI 7473 ZINC	LOCK NUT	ECROU AUTOFREINES	SICHERUNGSMUTTER	TUERCA AUTOBLOCCANTE
21	409082	3	DADO M6x6 AUTOBL UNI 7474 ZINC	LOCK NUT	ECROU AUTOFREINES	SICHERUNGSMUTTER	TUERCA AUTOBLOCCANTE
22	409085	2	DADO M8x8.5 AUTOBL. UNI 7474 ZINC	LOCK NUT	ECROU AUTOFREINES	SICHERUNGSMUTTER	TUERCA AUTOBLOCCANTE
23	409151	6	ROSETTA 5x15x1.5 UNI 6593 ZINC	WASHER	RONDELLE	UNTERLAGSCHEIBE	ARANDELA
24	409160	26	ROSETTA 6x18x1.5 UNI 6593 ZINC	WASHER	RONDELLE	UNTERLAGSCHEIBE	ARANDELA
25	409164	1	ROSETTA GROWER 6x2.5x1.8 ASA B27 ZINC	LOCK WASHER	RONDELLE FREIN	ZAHNSCHEIBE	ARANDELLA DENTADA
26	409175	2	ROSETTA 8x17x1,6 UNI 6592 ZINC.	WASHER	RONDELLE	UNTERLAGSCHEIBE	ARANDELA
27	409191	1	ROSETTA 10x21x2 UNI 6592 ZINC	WASHER	RONDELLE	UNTERLAGSCHEIBE	ARANDELA
28	409412	4	SPAZZ. MOT. 7X14X19 GM4EC01 (OCCHIELLO)	CARBON BRUSH MOTOR	CHARBON MOTEUR	KOHLEBÜRSTE	ESCOBILLA MOTOR
29	409412	4	SPAZZ. MOT. 7X14X19 GM4EC01 (OCCHIELLO)	CARBON BRUSH MOTOR	CHARBON MOTEUR	KOHLEBÜRSTE	ESCOBILLA MOTOR
30	410274	2	FASCETTA PLASTICA 2.5x98	CLAMP	COLLIER	BRIDE	ABRAZADERA
31	410292	4	FASCETTA A VITE 11/17 ABA	CLAMP	COLLIER	BRIDE	ABRAZADERA
32	410349	1	PORTAGOMMA A GOMITO 3/8"x12-13	CONNECTOR	RACCORD	SCHLAUCHANSCHLUSS	EMPALME TUBO DE GOMA
33	410393	2	PORTAGOMMA DIRITTO 1/4X10	SUPPORT	SUPPORT	HALTERUNG	SOPORTE
34	410455	1	FORCELLA M6X24 UNI 1676 LUNGA	FORK	FOURCHETTE	GABELKOPF	HORQUILLA
35	410463	1	CLIPS PER FORCELLA M6X24 LUNGA	CLIP	CLIP	KLIPP	CLIP
36	410575	2	CENTER LOCK H=20 A VITE VERDE	CENTER LOCK	CENTER LOCK	CENTER LOCK	CENTER LOCK
37	412133	1	VITE M8X30 TTQST UNI 5732 ZINC	SCREW	VIS	SCHRAUBE	TORNILLO
38	418158	1	TAPPO 3/8" M CAMOZZI 2610-3/8	CAP	CAPUCHON	KAPPE	TAPON
39	422186	2	RACC. PORTAGOMMA 1/4x7 OTT. NICH.	FITTING	RACCORD	VERSCHRAUBUNG	RACOR

CR-01 PREM. BASAMENTO INNOVA 85 2011

BRUSHES BASE ASSEMBLY

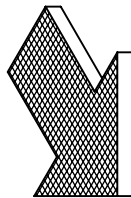
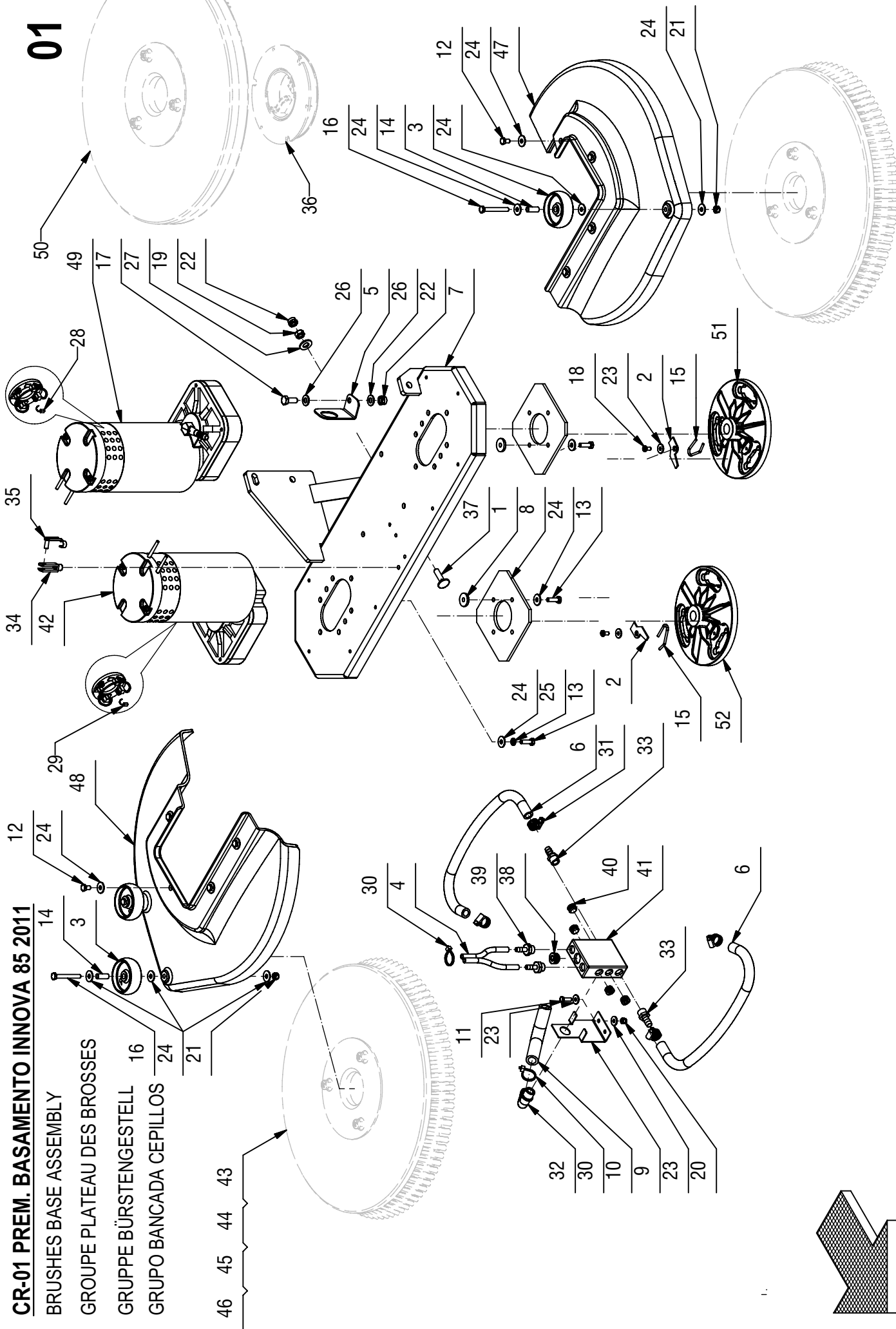
GRUPE PLATEAU DES BROSSES

GRUPPE BÜRSTENGESTELL

GRUPO BANCADA CEPILLOS

46 45 44 43

01



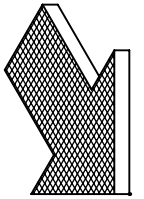
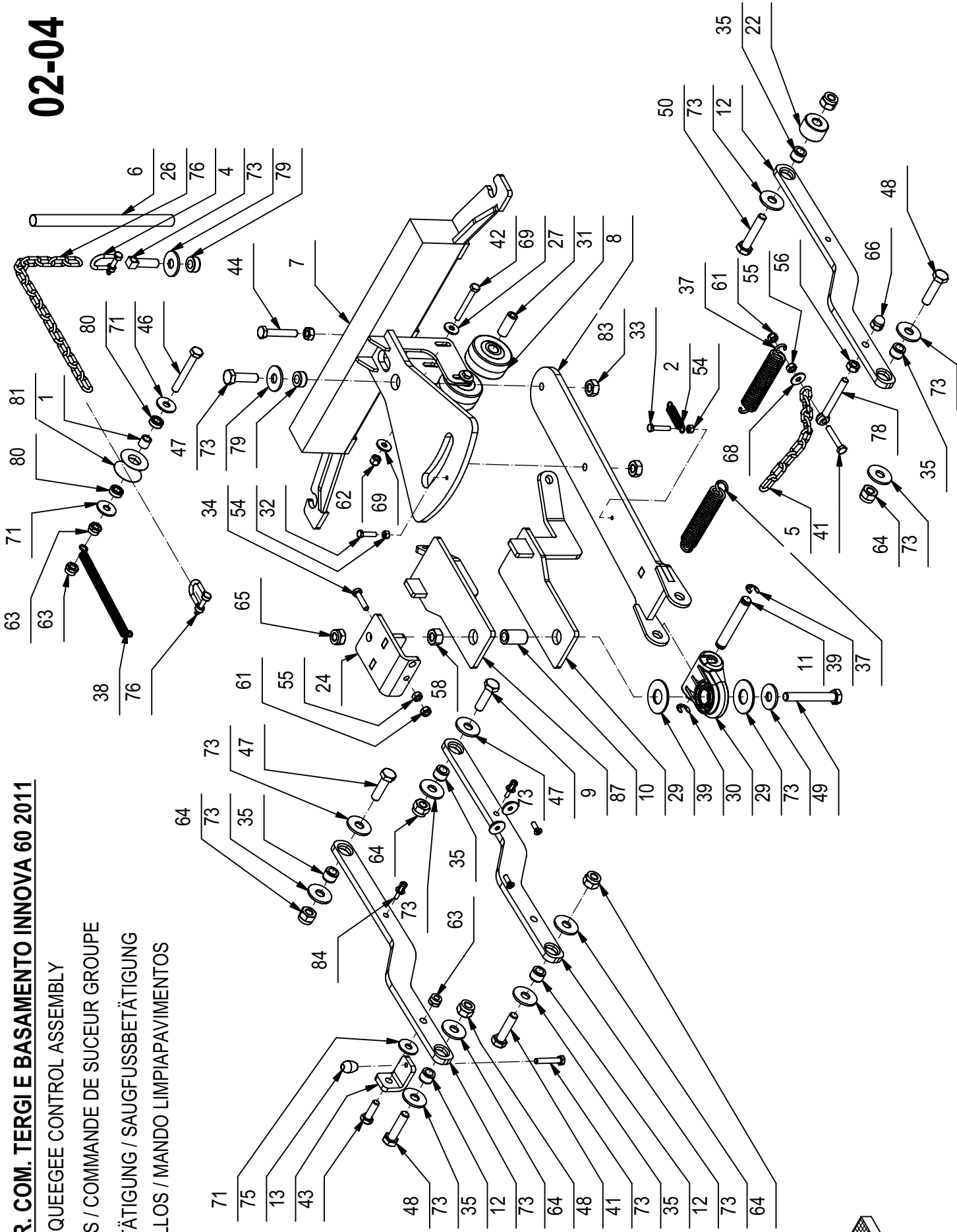
CR-01 PREM. BASAMENTO INNOVA 85 2011**01**

POS.	CODICE	QTÀ	DESCRIZIONE	DENOMINATION	DESCRIPTION	BENENNUNG	DESCRIPCION
40	425817	4	TAPPO 1/4" MASCHIO S2610	COVER	COUVERCLE	DECKEL	TAPA
41	428247	1	DISTRIBUTORE ACQUA BASAM. BISPazzOLA	DISTRIBUTOR	DISTRIBUTEUR	VERTEILER	DISTRIBUIDOR
42	428364	1	MOTORID. 24V 400W 140RPM H20 ALBERO FIL.	GEARED MOTOR ASSEMBLY	MOTO-REDUCTEUR COMPLET	GETRIEBEMOTOR KOMPLET	MOTORREDUCTOR COMPLETO
43	430696	2	SPAZZOLA D=430 PPL 0.3 AZZURRO	BRUSH	BROSSE	BÜRSTE	CEPILLO
44	430697	2	SPAZZOLA D=430 FUSTO D=410	BRUSH	BROSSE	BÜRSTE	CEPILLO
45	430698	2	SPAZZOLA D=430 PPL 0.9 NERO	BRUSH	BROSSE	BÜRSTE	CEPILLO
46	430699	2	SPAZZOLA D=430 TYNEX GRIGIO	BRUSH	BROSSE	BÜRSTE	CEPILLO
47	430734	1	CARTER BASAMENTO SX D430 RAL7016 MMG	BASE COVER	PROTECTION	ABDECKUNG	PROTECCION BANCADA
48	430735	1	CARTER BASAMENTO DX D430 RAL7016 MMG	BASE COVER	PROTECTION	ABDECKUNG	PROTECCION BANCADA
49	430830	1	MOTORID. 24V 400W 140RPM H20 ALB.FIL.DX	GEARED MOTOR	MOTO-REDUCTEUR	GETRIEBEMOTOR	MOTORREDUCTOR
50	431122	2	DISCO TRASC. D=410 - d=128 + CENTER LOCK	PAD HOLDER	DISQUE ENTRAÎNEUR	TREIBTELLERS	DISCO DE ARRASTRE
51	432020	1	FLANGIA DESTRA ATTACCO SPAZZOLA D=128	FLANGE	FLASQUE	FLANSCH	BRIDA
52	432021	1	FLANGIA SINISTRA ATTACCO SPAZZOLA D=128	FLANGE	FLASQUE	FLANSCH	BRIDA

CR-02/04 GR. COM. TERGI E BASAMENTO INNOVA 60 2011

BRUSHES / SQUEEGEE CONTROL ASSEMBLY
DES BROSSES / COMMANDE DE SUCEUR GROUPE
BÜRSTENBETÄTIGUNG / SAUGFUSSBETÄTIGUNG
MANDO CEPILLOS / MANDO LIMPIAPAVIMENTOS

02-04

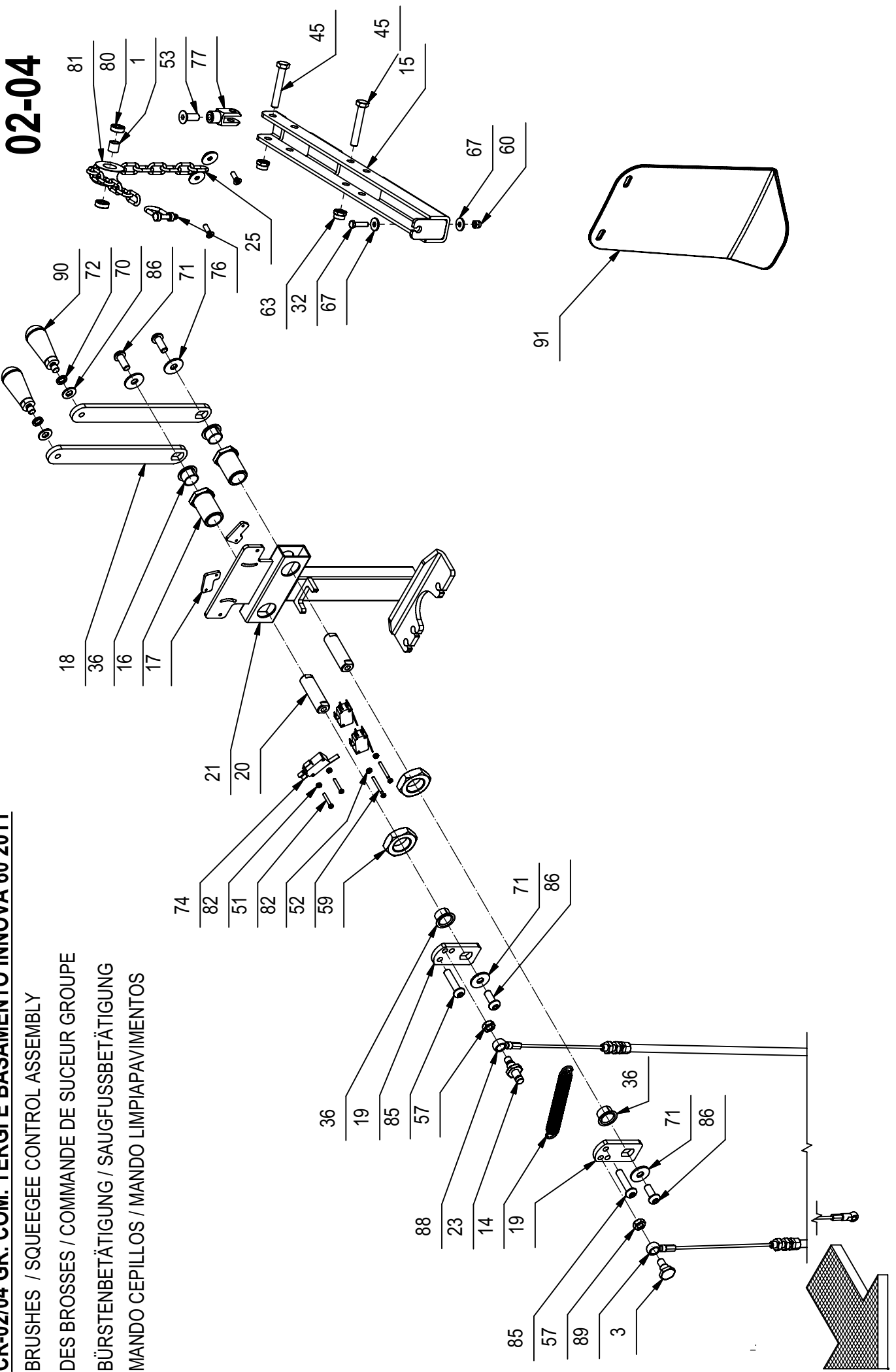


CR-02/04 GR. COM. TERGI E BASAMENTO INNOVA 60 2011**02-04**

POS.	CODICE	QTÀ	DESCRIZIONE	DENOMINATION	DESCRIPTION	BENENNUNG	DESCRIPCION
1	202451	2	DISTANZIALE D=12 d=8,25 S=10,8	SPACER	ENTROTOISE	DISTANZHUELSE	DISTANCIADOR
2	202480	1	MOLLA TRAZ. 10X1,1X46 ZINC	SPRING	RESSORT	FEDER	RESORTE
3	203269	1	COLONNETTA PER GIUNTO	STUD BOLT	TIGE	GEWINDEBOLZEN	PRISIONERO
4	203412	1	VITE SUPPORTO REGISTRO M10 L=40	SPECIAL SCREW	VIS SPECIALE	SPEZIALSCHRAUBE	TORNILLO REGOLADOR
5	206100	1	CATENELLA NR.18 ZINCATA L=198,9 ANELLI	CHAIN	CHAINE	KETTE	CADENA
6	217530	1	GUAINA TERMORESTRING. D.12,7 NERAL L=200	SHEATH	GAINÉ	SCHUTZMANTEL	VAINA
7	218920	1	BRACCIO POSTERIORE TERGI MMG	ARM	BRAS	ARM	BRAZO
8	218923	1	BRACCIO ANTERIORE TERGI MMG	ARM	BRAS	ARM	BRAZO
9	218929	1	PIASTRA SUPER. EXTRA ROTAZIONE TERGI MMG	PLAQUE	PLAQUE	BEFESTIGUNGSAUFLAGE	PLACA
10	218932	1	PIASTRA INFER. EXTRA ROTAZIONE TERGI MMG	PLAQUE	PLAQUE	BEFESTIGUNGSAUFLAGE	PLACA
11	218934	1	PERNO D=12 L=78 Fe360B ZINCATO	PIN	AXE	BOLZEN	PERNO
12	218940	3	BRACCIO BASAMENTO MMG	ARM	BRAS	ARM	BRAZO
13	218958	1	STAFFETTA GUIDA BRACCIO BASAMENTO MMG	SUPPORT	ATTAQUE	HALTERUNG	SOPORTE FIADOR
14	219083	1	MOLLA TRAZIONE 15x2x122 - 98 N°49 SPIRE	SPRING	RESSORT	FEDER	RESORTE
15	219084	1	SUPPORTO SOLLEVAMENTO BASAMENTO MR	SUPPORT	SUPPORT	HALTERUNG	SOPORTE
16	219110	2	BOCCOLA D=CH27-M24 d=18 S=39 C40	BUSHING	BAGUE	BUCHSE	CASQUILLO
17	219111	2	STAFFETTA FERMA RELE' SOLLEV. MAN. MMG	SUPPORT	ATTAQUE	HALTERUNG	SOPORTE FIADOR
18	219112	2	LEVA ESTERNA SOLLEVAMENTO MR	LEVER	LEVIER	HEBEL	PALANCA
19	219113	2	LEVA INTERNA SOLLEVAMENTO MR	LEVER	LEVIER	HEBEL	PALANCA
20	219114	2	ALBERO LEVE SOLLEVAMENTO MR	SHAFT	ARBRE	WELLE	EJE
21	219115	1	SUPPORTO LEVE SOLLEVAMENTO MR	SUPPORT	SUPPORT	HALTERUNG	SOPORTE
22	219180	1	DISTANZIALE D=30 d=10,5 L=18,5 AVP	SPACER	ENTRETOISE	DISTANZHÜLSE	DISTANCIADOR
23	219383	1	PERNO M8 CH17 L=38,5	PIN	AXE	BOLZEN	PERNO
24	219386	1	STAFFA PER MOLLA RIENTRO BASAMENTO MR	SUPPORT	ATTAQUE	HALTERUNG	SOPORTE
25	219389	1	CATENA NR.18 - 14 ANELLI LUNGH. EST.=287	CHAIN	CHAINE	KETTE	CADENA
26	219390	1	CATENA NR.18 - 15 ANELLI LUNGH. EST.=307	CHAIN	CHAINE	KETTE	CADENA
27	400152	2	PERNO D=12 d=6,25 S=30,5 C40	PIN	AXE	BOLZEN	PERNO
28	400250	2	ROSETTA SOTTOVITE D=5X20	SPECIAL WASHER	RONDELLE SPECIALE	UNTERLAGSCHEIBE SPEZIAL	ARANDELA ESPECIAL
29	400639	2	RONDELLA D=40 d=17 S=2 DELRIN	SPECIAL WASHER	RONDELLE SPECIALE	UNTERLAGSCHEIBE SPEZIAL	ARANDELA ESPECIAL
30	400838	1	ATTACCO TERGIPAVIMENTO SIMPLA	COUPLING	ATTAQUE	KUPPLUNG	ACOPLAMIENTO
31	405682	2	RUOTA D=52 d=12,5 S=28 DESMOPAN	IDLE WHEEL	ROUE FOLLE	LOSRAD	RUEDA LIBRE
32	407647	2	VITE M5x20 TE UNI 5739 ZINC	SCREW	VIS	SCHRAUBE	TORNILLO
33	407651	1	VITE M5X25 TE UNI 5739 DIN 933 (6.8)ZINC	SCREW	VIS	SCHRAUBE	TORNILLO
34	407669	1	VITE M6x25 TE UNI 5739 ZINC	SCREW	VIS	SCHRAUBE	TORNILLO
35	408038	6	BOCCOLA D=15,9 d=10 S=11,5 OT58	BUSHING	BAGUE	BUCHSE	CASQUILLO
36	408058	4	BOCCOLA LAMEL. Ø18 x ø16 x H12 COLL. Ø24	BUSHING	BAGUE	BUCHSE	CASQUILLO
37	408110	2	MOLLA TRAZIONE 20x2,8x109	SPRING	RESSORT	FEDER	RESORTE
38	408123	1	MOLLA TRAZ. 10x1x103	SPRING	RESSORT	FEDER	RESORTE
39	408371	2	ANELLO SEEGER RS9 DIN 6799	RING	ANNEAU	RING	ANILLO

CR-02/04 GR. COM. TERGI E BASAMENTO INNOVA 60 2011

BRUSHES / SQUEEGEE CONTROL ASSEMBLY
DES BROSSES / COMMANDE DE SUCEUR GROUPE
BÜRSTENBETÄTIGUNG / SAUGFUSSBETÄTIGUNG
MANDO CEPILLOS / MANDO LIMPIAPAVIMENTOS

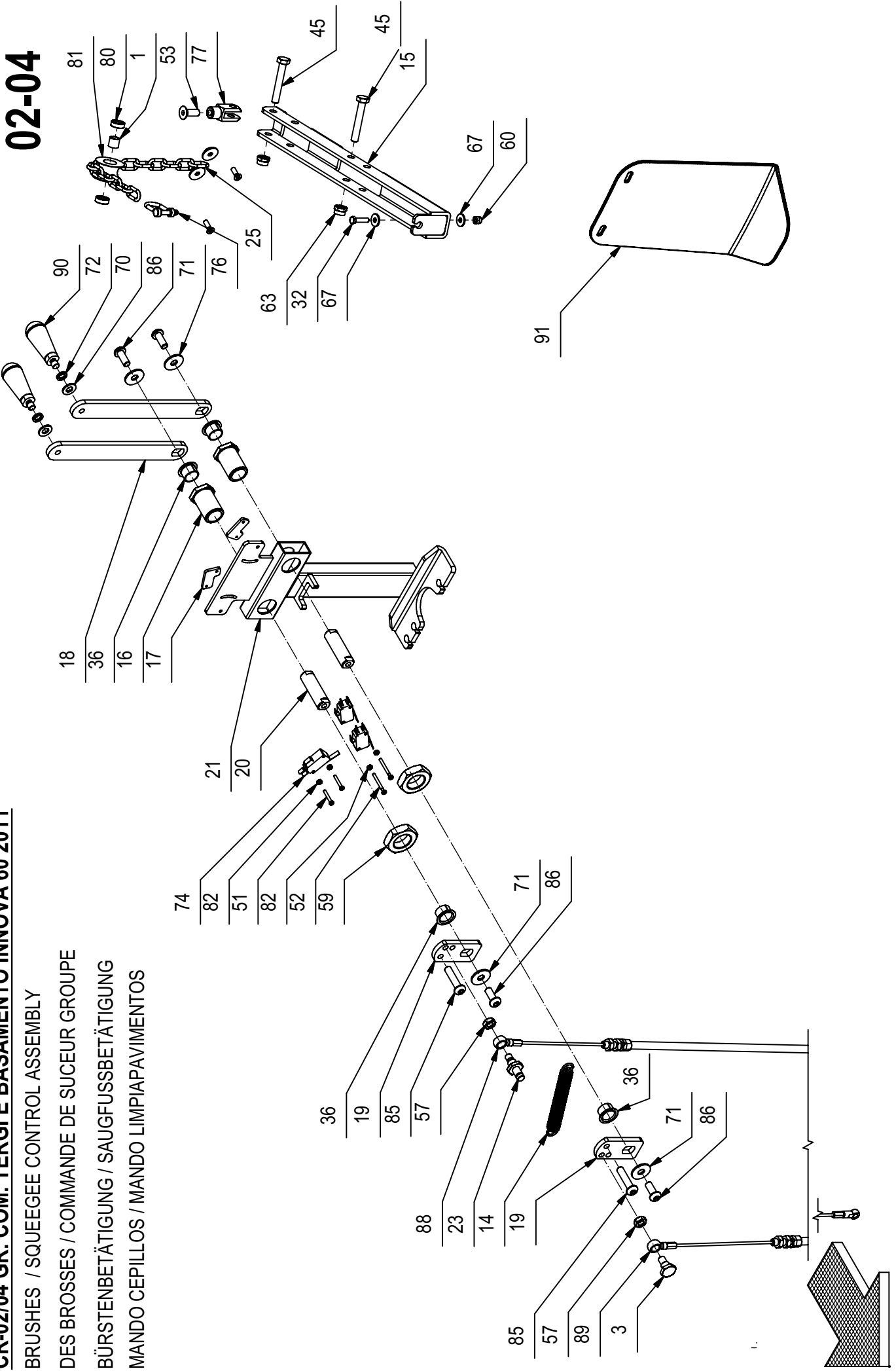


CR-02/04 GR. COM. TERGI E BASAMENTO INNOVA 60 2011**02-04**

POS.	CODICE	QTÀ	DESCRIZIONE	DENOMINATION	DESCRIPTION	BENENNUNG	DESCRIPCION
40	408516	2	VITE M5x16 TSCTC UNI 7689 ZINC	SCREW	VIS	SCHRAUBE	TORNILLO
41	408651	2	VITE M6x35 TE UNI 5739 ZINC	SCREW	VIS	SCHRAUBE	TORNILLO
42	408657	2	VITE M6x50 UNI 5739 A2 TE	SCREW	VIS	SCHRAUBE	TORNILLO
43	408674	1	VITE M8x25 TE UNI 5739 ZINC	SCREW	VIS	SCHRAUBE	TORNILLO
44	408681	1	VITE M8x45 TE UNI 5739 ZINC	SCREW	VIS	SCHRAUBE	TORNILLO
45	408692	2	VITE M8x50 TE UNI 5739 ZINC	SCREW	VIS	SCHRAUBE	TORNILLO
46	408693	1	VITE M8x60 TE UNI 5739 ZINC	SCREW	VIS	SCHRAUBE	TORNILLO
47	408714	3	VITE M10x35 TE UNI 5739 ZINC	SCREW	VIS	SCHRAUBE	TORNILLO
48	408715	3	VITE M10x40 TE UNI 5739 (8.8)	SCREW	VIS	SCHRAUBE	TORNILLO
49	408718	1	VITE M10x70 TE UNI 5739 ZINC	SCREW	VIS	SCHRAUBE	TORNILLO
50	408724	1	VITE M10x50 TE UNI 5739 ZINC	SCREW	VIS	SCHRAUBE	TORNILLO
51	408834	2	VITE M3x20 TCTC UNI 7687 ZINC	SCREW	VIS	SCHRAUBE	TORNILLO
52	408836	2	VITE M3x30 TCTC UNI 7687 ZINC	SCREW	VIS	SCHRAUBE	TORNILLO
53	408981	1	VITE M8x22 TPSEI UNI5933 ZINC	SCREW	VIS	SCHRAUBE	TORNILLO
54	409036	2	DADO M5x5 UNI 5587 ZINC	NUT	ECROU	MUTTER	TUERCA
55	409040	2	DADO M6x5 UNI 5588 ZINC	NUT	ECROU	MUTTER	TUERCA
56	409046	2	DADO M8x6,5 UNI 5588 ZINC	NUT	ECROU	MUTTER	TUERCA
57	409054	2	DADO M8x5 UNI 5589 ZINC	NUT	ECROU	MUTTER	TUERCA
58	409058	1	DADO M10x10 UNI 5587 ZINC	NUT	ECROU	MUTTER	TUERCA
59	409076	2	DADO M24x2 UNI 5589	NUT	ECROU	MUTTER	TUERCA
60	409080	1	DADO M5x7 AUTOBL. UNI 7473 ZINC	LOCK NUT	ECROU AUTOFREINES	SICHERUNGSMUTTER	TUERCA AUTOBLOCANTE
61	409082	2	DADO M6x6 AUTOBL UNI 7474 ZINC	LOCK NUT	ECROU AUTOFREINES	SICHERUNGSMUTTER	TUERCA AUTOBLOCANTE
62	409083	2	DADO M6x8 AUTOBL. UNI 7473 DIN 982 A2	NUT	ECROU	MUTTER	TUERCA
63	409085	5	DADO M8x8,5 AUTOBL. UNI 7474 ZINC	LOCK NUT	ECROU AUTOFREINES	SICHERUNGSMUTTER	TUERCA AUTOBLOCANTE
64	409089	6	DADO M10x12 AUTOBL. UNI 7473 ZINC	LOCK NUT	ECROU AUTOFREINES	SICHERUNGSMUTTER	TUERCA AUTOBLOCANTE
65	409090	1	DADO M10x10 AUTOBL. UNI 7474 ZINC	LOCK NUT	ECROU AUTOFREINES	SICHERUNGSMUTTER	TUERCA AUTOBLOCANTE
66	409110	1	DADO M8 CIECO CON CALOTTA UNI 5721 ZINC	CAP NUT M8 ZNT	ÉCROU BORGNE M8 ZNT	BLINDMUTTER M8 ZNT	TUERCA
67	409151	2	ROSETTA 5x15x1,5 UNI 6593 ZINC	WASHER	RONDELLE	UNTERLAGSCHEIBE	ARANDELA
68	409160	1	ROSETTA 6x18x1,5 UNI 6593 ZINC	WASHER	RONDELLE	UNTERLAGSCHEIBE	ARANDELA
69	409161	4	ROSETTA 6,6x18x2 UNI 6593 A2	WASHER	RONDELLE	SCHEIBE	ARANDELA
70	409175	2	ROSETTA 8x17x1,6 UNI 6592 ZINC.	WASHER	RONDELLE	UNTERLAGSCHEIBE	ARANDELA
71	409179	7	ROSETTA 9x24x2,5 UNI 6593 ZINC	WASHER	RONDELLE	UNTERLAGSCHEIBE	ARANDELA
72	409181	2	ROSETTA GROWER 8x13x2,2 ZINC	LOCK WASHER	RONDELLE FREIN	ZAHNSCHEIBE	ARANDELLA DENTADA
73	409194	14	ROSETTA 11x30x2,5 UNI 6593 ZINC	WASHER	RONDELLE	UNTERLEGSCHHEIBE	ARANDELA
74	409499	3	MICRO 16A 3x22 LEVA CORTA	MICROSWITCH	MICROINTERRUPTEUR	MIKROSCHALTER	MICROINTERRUPTOR
75	409859	1	PIEDINO A BOTTE Ø=6	RUBBER CAP	BOUCHON DE CAOUTCHOU	GUMMISTOPFEN	TAPON DE GOMA
76	410325	3	GRILLO ZINCATO M5	SPLIT PIN	GOUPILLE	SPLINT	PASADOR DE ALETAS
77	410452	1	FORCELLA M8 UNI 1676 CORTA	FORK	FOURCHETTE	GABELKOPF	HORQUILLA
78	410547	1	TIRANTE AD OCCHIO M8x65 UNI605 ZINC	TIE ROD	TIGE	SPANNSTANGE	TIRANTE

CR-02/04 GR. COM. TERGI E BASAMENTO INNOVA 60 2011

BRUSHES / SQUEEGEE CONTROL ASSEMBLY
DES BROSSES / COMMANDE DE SUCEUR GROUPE
BÜRSTENBETÄTIGUNG / SAUGFUSSBETÄTIGUNG
MANDO CEPILLOS / MANDO LIMPIAPAVIMENTOS



02-04

CR-02/04 GR. COM. TERGI E BASAMENTO INNOVA 60 2011**02-04**

POS.	CODICE	QTÀ	DESCRIZIONE	DENOMINATION	DESCRIPTION	BENENNUNG	DESCRIPCION
79	411769	2	BOCCOLA D=18 d=10 S=8,5 OT58	BUSHING	BAGUE	BUCHSE	CASQUILLO
80	411960	4	CUSCINETTO A SFERE 688 ZZ (8x15 H=5)	BEARING	ROULEMENT	LAGER	COJINETE
81	415242	2	RULLINO DIAM.35	ROLLER	ROULEAU	ROLLE	RODILLO
82	415882	4	DADO M3x2,5 UNI 5588 ZINC.	NUT	ECROU	MUTTER	TUERCA
83	415889	2	DADO M10 UNI 5588-65 ZINC. MEDIO	NUT	ECROU	MUTTER	TUERCA
84	415952	2	RIVETTO 6.4X10 NYLON	RIVET	RIVET	NIET	CLAVO
85	416779	2	VITE M8x35 TBEI ISO 7380 ZINC	SCREW	VIS	SCHRAUBE	TORNILLO
86	425828	4	VITE M8x20 TBEI ISO 7380 A2	SCREW	VIS	SCHRAUBE	TORNILLO
87	430353	1	BOCCOLA D=17 d=10 S=28,5 OTTONE	BUSHING	BAGUE	BUCHSE	CASQUILLO
88	430911	1	FUNE SOLLEVAMENTO BASAMENTO MR	CABLE	CABLE	KABEL	CUERDA
89	430912	1	FUNE SOLLEVAMENTO TERGIPAVIMENTO MR	CABLE	CABLE	KABEL	CUERDA
90	430991	2	MANOPOLA CONICA GIREVOLE M8 GAMM	KNOB	POIGNEE	HANDGRIFF	EMPUNADURA
91	431285	1	CARTER EXTRA PRESSIONE CHIUSO MMG	COVER	CARTER	ABDECKUNG	CARTER

CR-02 GRUPPO COMANDO BASAMENTO INNOVA 65-75-85 2011

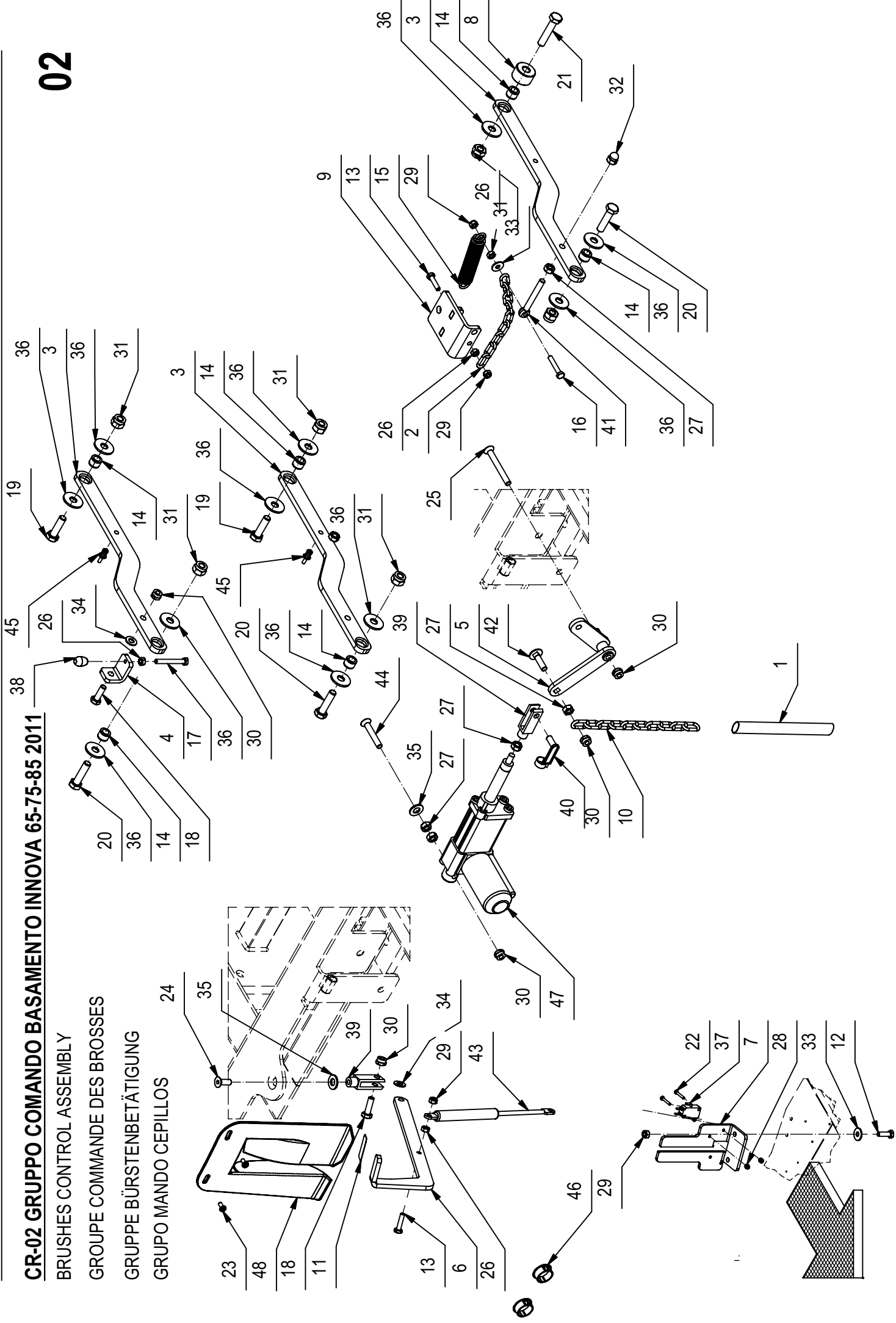
BRUSHES CONTROL ASSEMBLY

GRUPE COMMANDE DES BRUSSES

GRUPPE BÜRSTENBETÄTIGUNG

GRUPO MANDO CEPILLOS

02



CR-02 GRUPPO COMANDO BASAMENTO INNOVA 65-75-85 2011**02**

POS.	CODICE	QTÀ	DESCRIZIONE	DENOMINATION	DESCRIPTION	BENENNUNG	DESCRIPCION
1	202123	1	GUAINA D.18 X 170	SHEATH	GAINE	SCHUTZMANTEL	VAINA
2	206100	1	CATENELLA NR.18 ZINCATA L=198 9 ANELLI	CHAIN	CHAINE	KETTE	CADENA
3	218940	3	BRACCIO BASAMENTO	ARM	BRAS	ARM	BRAZO
4	218958	1	STAFFETTA GUIDA BRACCIO BASAMENTO	SUPPORT	ATTAQUE	HALTERUNG	SOPORTE FIJADOR
5	218964	1	LEVA SOLLEVAMENTO BASAMENTO	LEVER	LEVIER	HEBEL	PALANCA
6	218993	1	LEVA EXTRA PESO BASAMENTO	LEVER	LEVIER	HEBEL	PALANCA
7	219118	1	SUPPORTO MICRO PRESSIONE MMG	SUPPORT	SUPPORT	HALTERUNG	SOPORTE
8	219180	1	DISTANZIALE D=30 d=10,5 L=18,5 AVP	SPACER	ENTRETOISE	DISTANZHULSE	DISTANCIADOR
9	219181	1	STAFFA PER MOLLA RIENTRO BASAMENTO	SUPPORT	SUPPORT	HALTERUNG	SOPORTE
10	219251	1	CATENA ZNI=22x8 FILO=4 L=220 10 ANELLI	CHAIN	CHAINE	KETTE	CADENA
11	219590	1	NASTRO ANTISCIVOLO PEDALE EXTRA PRES MMG	TAPE	TAPE	TAPE	CINTA
12	407666	2	VITE M6x20 TE UNI 5739 ZINC	SCREW	VIS	SCHRAUBE	TORNILLO
13	407669	2	VITE M6x25 TE UNI 5739 ZINC	SCREW	VIS	SCHRAUBE	TORNILLO
14	408038	6	BOCCOLA D=15,9 d=10 S=11,5 OT58	BUSHING	BAGUE	BUCHSE	CASQUILLO
15	408110	1	MOLLA TRAZIONE 20x2,8x109	SPRING	RESSORT	FEDER	RESORTE
16	408651	1	VITE M6x35 TE UNI 5739 ZINC	SCREW	VIS	SCHRAUBE	TORNILLO
17	408656	1	VITE M6x50 TE UNI 5739 ZINC	SCREW	VIS	SCHRAUBE	TORNILLO
18	408674	2	VITE M8x25 TE UNI 5739 ZINC	SCREW	VIS	SCHRAUBE	TORNILLO
19	408714	2	VITE M10x35 TE UNI 5739 ZINC	SCREW	VIS	SCHRAUBE	TORNILLO
20	408715	3	VITE M10x40 TE UNI 5739 (8.8)	SCREW	VIS	SCHRAUBE	TORNILLO
21	408724	1	VITE M10x50 TE UNI 5739 ZINC	SCREW	VIS	SCHRAUBE	TORNILLO
22	408834	2	VITE M3x20 TCTC UNI 7687 ZINC	SCREW	VIS	SCHRAUBE	TORNILLO
23	408848	2	VITE M5X10 TCTC UNI 7687 A2	SCREW	VIS	SCHRAUBE	TORNILLO
24	408981	1	VITE M8x22 TPSEI UNI5933 ZINC	SCREW	VIS	SCHRAUBE	TORNILLO
25	408995	1	VITE M8x70 TPSEI UNI 5933 ZINC	SCREW	VIS	SCHRAUBE	TORNILLO
26	409040	4	DADO M6x5 UNI 5588 ZINC	NUT	ECROU	MUTTER	TUERCA
27	409046	5	DADO M8x6,5 UNI 5588 ZINC	NUT	ECROU	MUTTER	TUERCA
28	409077	2	DADO M3x4,5 AUTOBL. UNI 7474 ZINC	LOCK NUT	ECROU AUTOFREINES	SICHERUNGSMUTTER	TUERCA AUTOBLOCANTE
29	409082	5	DADO M6x6 AUTOBL UNI 7474 ZINC	LOCK NUT	ECROU AUTOFREINES	SICHERUNGSMUTTER	TUERCA AUTOBLOCANTE
30	409085	5	DADO M8x8,5 AUTOBL. UNI 7474 ZINC	LOCK NUT	ECROU AUTOFREINES	SICHERUNGSMUTTER	TUERCA AUTOBLOCANTE
31	409089	6	DADO M10x12 AUTOBL. UNI 7473 ZINC	LOCK NUT	ECROU AUTOFREINES	SICHERUNGSMUTTER	TUERCA AUTOBLOCANTE
32	409110	1	DADO M8 CIECO CON CALOTTA UNI 5721 ZINC	CAP NUT M8 ZNT	ÉCROU BORGNE M8 ZNT	BLINDMUTTER M8 ZNT	DADO CIECO
33	409160	3	ROSETTA 6x18x1,5 UNI 6593 ZINC	WASHER	RONDELLE	UNTERLAGSCHEIBE	ARANDELA
34	409175	2	ROSETTA 8x17x1,6 UNI 6592 ZINC.	WASHER	RONDELLE	UNTERLAGSCHEIBE	ARANDELA
35	409191	2	ROSETTA 10x21x2 UNI 6592 ZINC	WASHER	RONDELLE	UNTERLAGSCHEIBE	ARANDELA
36	409194	11	ROSETTA 11x30x2,5 UNI 6593 ZINC	WASHER	RONDELLE	UNTERLEGSCHEIBE	ARANDELA
37	409491	1	MICROINT. 10A 3X22 C/ROTEL 4.8 V5C010FB3D	MICROSWITCH	MICROINTERRUPTEUR	MIKROSCHALTER	MICROINTERRUPTOR
38	409859	1	PIEDINO A BOTTE Ø=6	RUBBER CAP	BOUCHON DE CAOUTCHOUC	GUMMISTOPFEN	TAPON DE GOMA
39	410456	2	FORCELLA M8x32 UNI 1676 LUNGA	FORK	FOURCHETTE	GABELKOPF	HORQUILLA

CR-02 GRUPPO COMANDO BASAMENTO INNOVA 65-75-85 2011

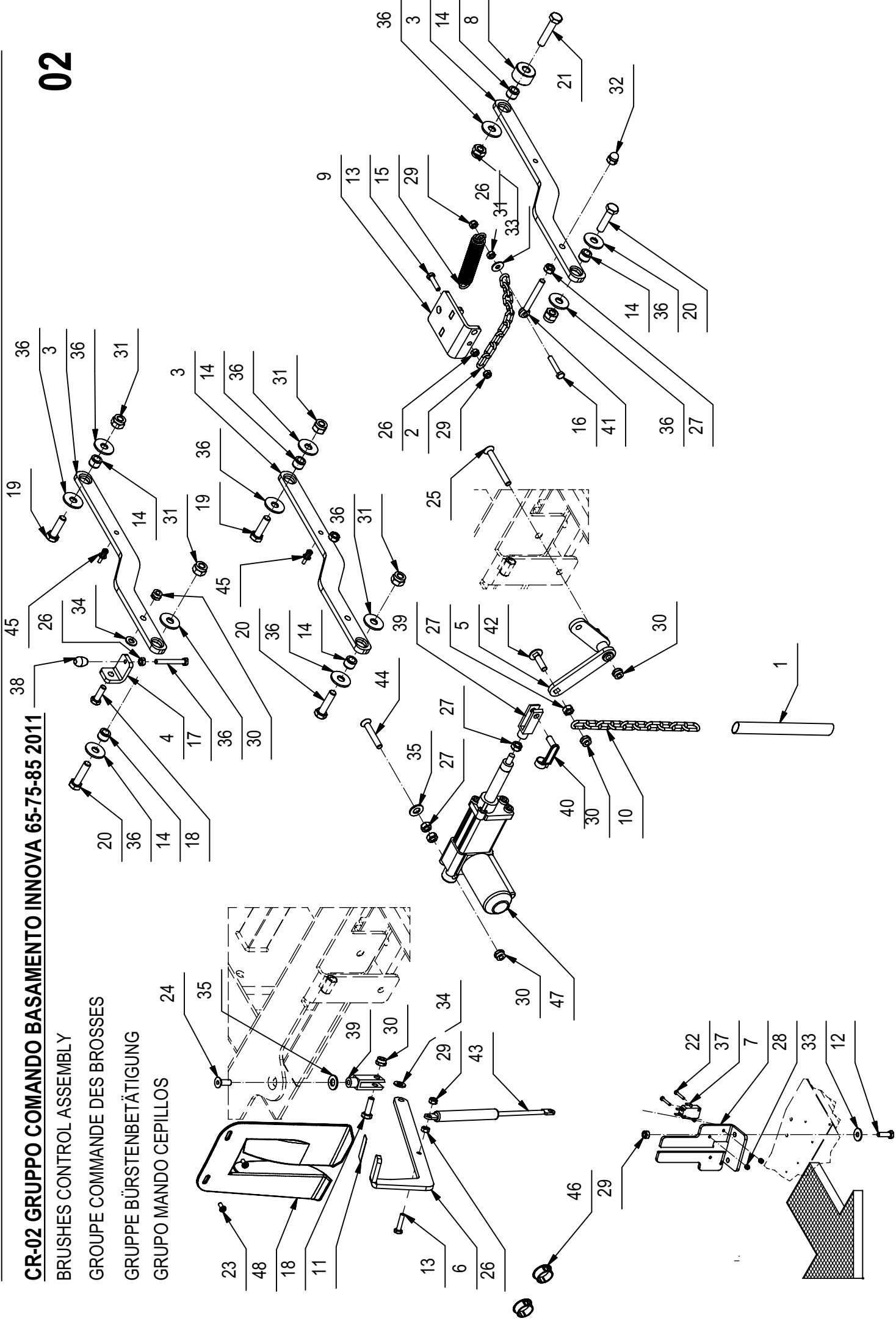
BRUSHES CONTROL ASSEMBLY

GRUPE COMMANDE DES BROSSES

GRUPPE BÜRSTENBETÄTIGUNG

GRUPO MANDO CEPILLOS

02



CR-02 GRUPPO COMANDO BASAMENTO INNOVA 65-75-85 2011**02**

POS.	CODICE	QTÀ	DESCRIZIONE	DENOMINATION	DESCRIPTION	BENENNUNG	DESCRIPCION
40	410464	1	CLIPS X FORCELLA M8 LUNGA	PIN	AXE	BOLZEN	PERNO
41	410547	1	TIRANTE AD OCCHIO M8x65 UNI605 ZINC	TIE ROD	TIGE	SPANNSTANGE	TIRANTE
42	412133	1	VITE M8x30 TTGST UNI 5732 ZINC	SCREW	VIS	SCHRAUBE	TORNILLO
43	414748	1	MOLLA A GAS OC-OC D6x15 F300N I226.5 C8	GAS SHOCK ABSORBER	RESSORT	GASFEDER	AMORTIGUADOR A GAS
44	415831	1	VITE M8X50 TPSEI UNI 5933 ZINC	SCREW	VIS	SCHRAUBE	TORNILLO
45	415952	2	RIVETTO 6.4X10 NYLON	RIVET	RIVET	NIET	CLAVO
46	416075	2	TAPPO A SCATTO D.25 HEYCO TIPO MDP	CAP	CAPUCHON	KAPPE	TAPON
47	426429	1	MART. 24V C60 F800 V16 AO-01/M	ACTUATOR	VERIN	SPINDEL MOTOR	GATO
48	431284	1	CARTER EXTRA PRESSIONE APERTO MMG	COVER	CARTER	ABDECKUNG	CARTER

CR-03 PREM. TERGIPAVIMENTO 2010 L=780

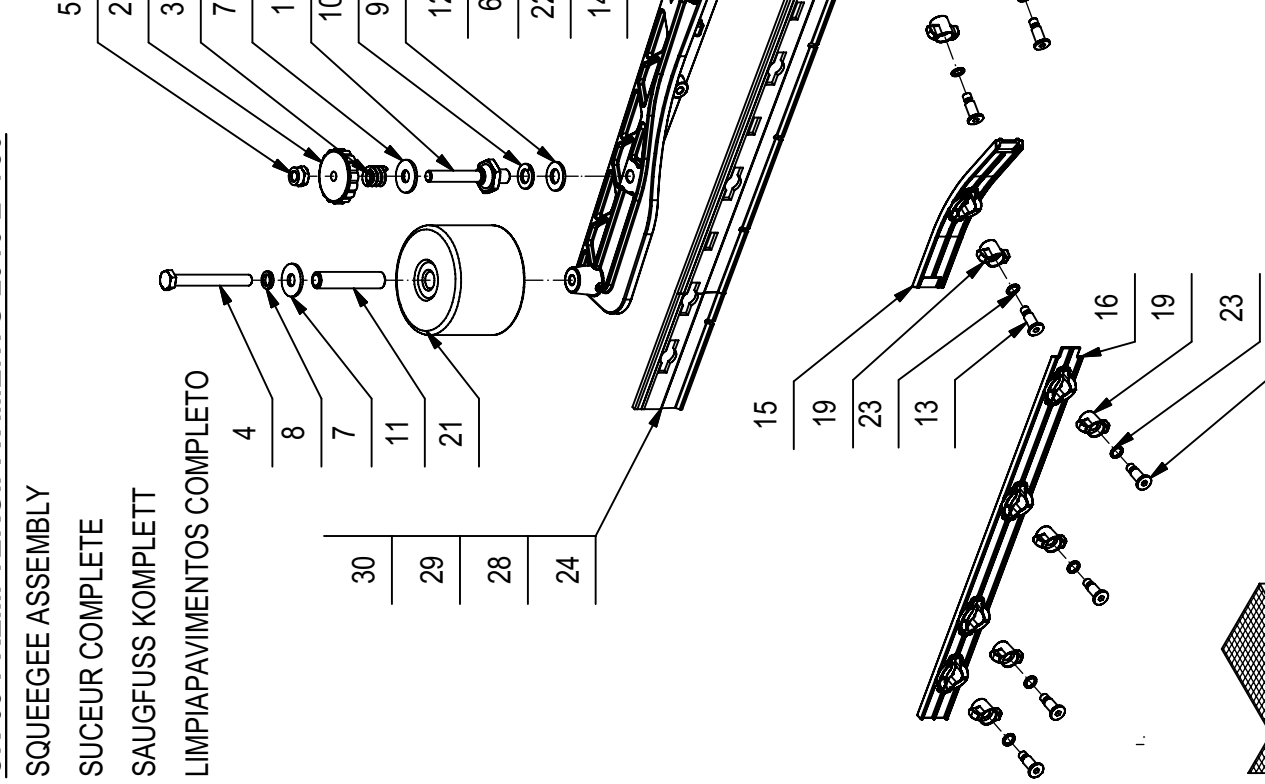
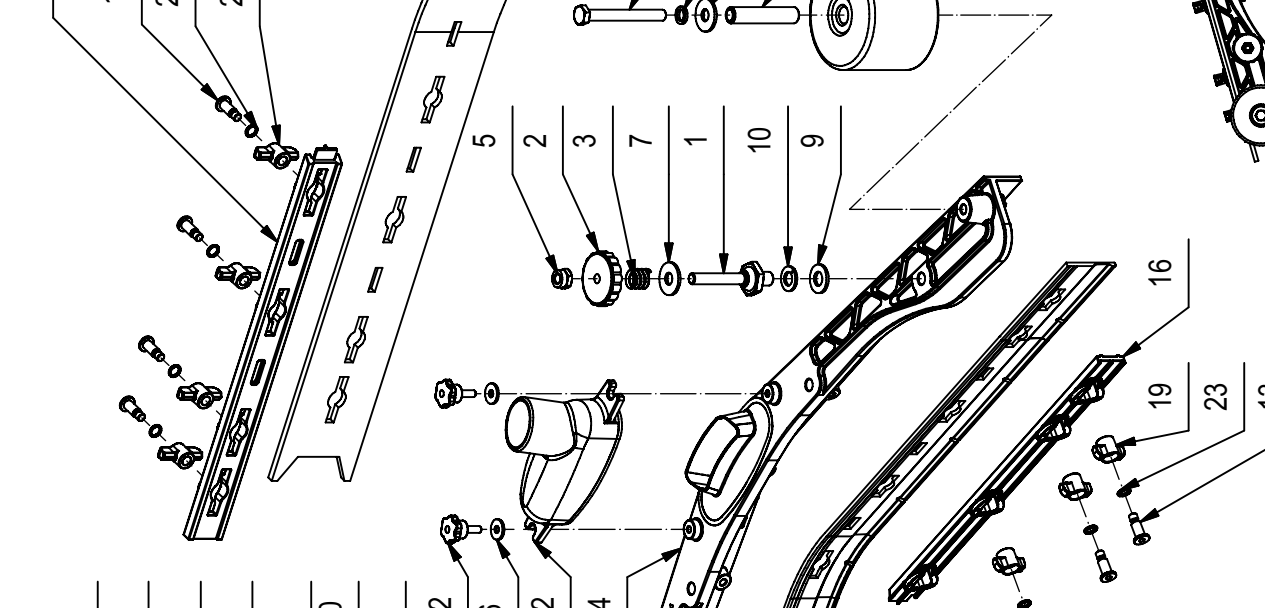
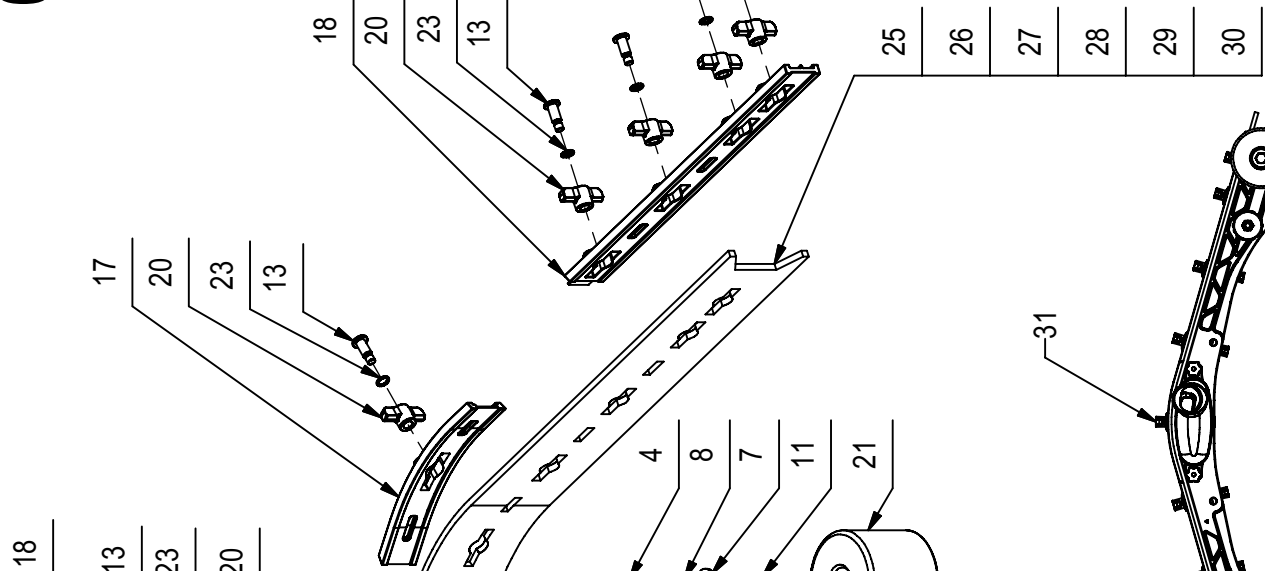
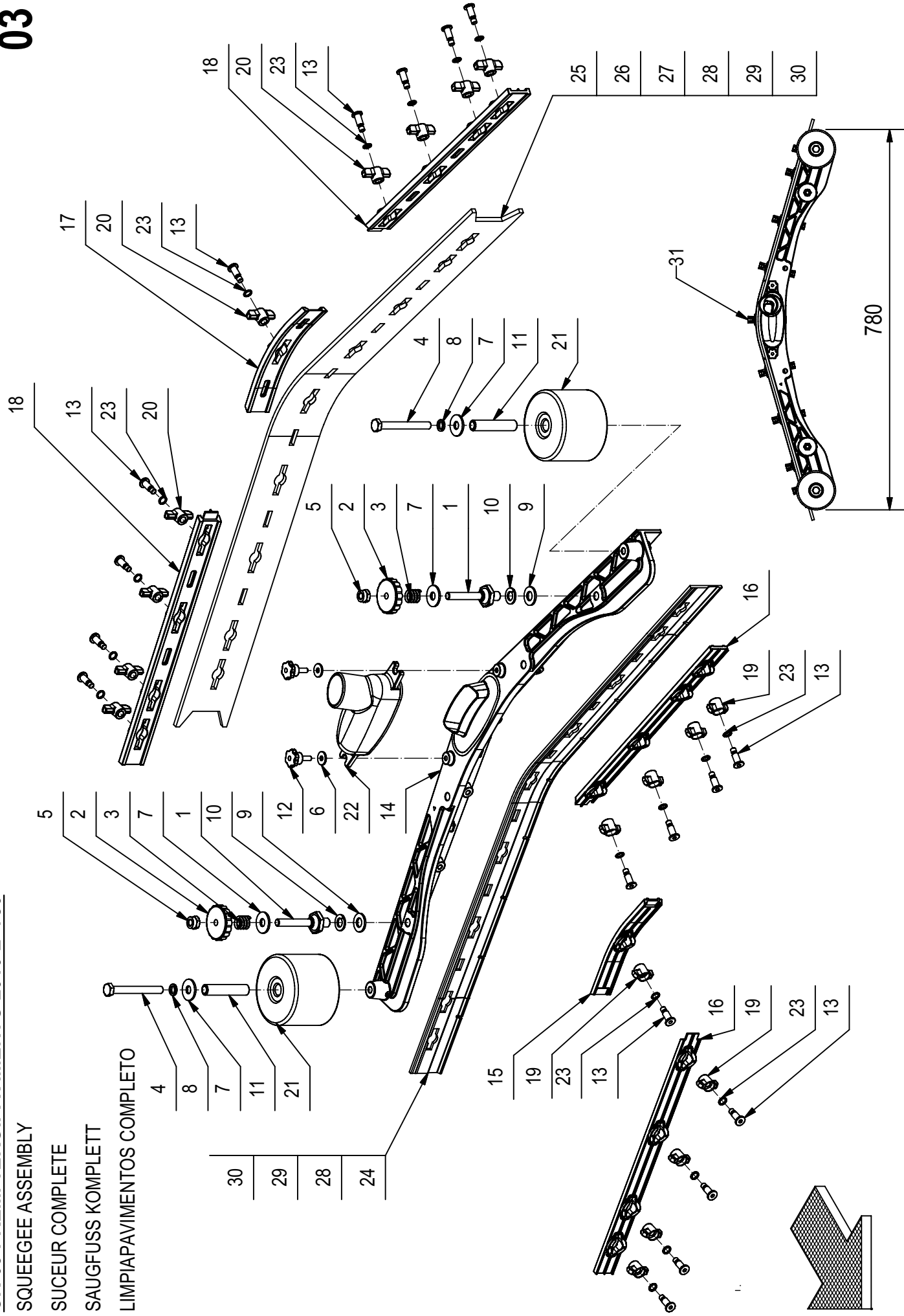
SQUEEGEE ASSEMBLY

SUCEUR COMPLETE

SAUGFUSS KOMPLETT

LIMPIAPAVIMENTOS COMPLETO

03



CR-03 PREM. TERGIPAVIMENTO 2010 L=780**03**

POS.	CODICE	QTÀ	DESCRIZIONE	DENOMINATION	DESCRIPTION	BENENNUNG	DESCRIPCION
1	219372	2	COLONNETTA SGANCIO M10-CH22 - M8 (28-45)	STUD BOLT	TIGE	GEWINDEBOLZEN	PRISIONERO
2	400112	2	VOLANTINO DI BLOCCAGGIO M8 D=40 S=9	HANDWHEEL	VOLANT	HANDGRIFF	RUEDA DE MANIOBRA
3	408098	2	MOLLA COMPR. 14.5x15x2.5 COLON. TERGIP.	SPRING	RESSORT	FEDER	RESORTE
4	408696	2	VITE M8X70 TE UNI 5739 A2	SCREW	VIS	SCHRAUBE	TORNILLO
5	409087	2	DADO M8 AUTOBL. UNI 7474 INOX BASSO	LOCK NUT	ECROU AUTOFREINES	SICHERUNGSMUTTER	TUERCA AUTOBLOCANTE
6	409152	2	ROSETTA 5x15x1.5 UNI 6593 A2	WASHER	RONDELLE	SCHEIBE	ARANDELA
7	409185	4	ROSETTA 9x24x2.5 UNI 6593 A2	WASHER	RONDELLE	UNTERLEGSCHHEIBE	ARANDELA
8	409187	2	ROSETTA GROWER 8x13x2.2 A2	WASHER	RONDELLE	UNTERLAGSCHHEIBE	ARANDELA
9	409192	2	ROSETTA 10x21x2 UNI 6592 A2	WASHER	RONDELLE	UNTERLAGSCHHEIBE	ARANDELA
10	409200	2	ROSETTA GROWER 10x2.5x2.5 A2	LOCK WASHER	RONDELLE FREIN	ZAHNSCHHEIBE	ARANDELLA DENTADA
11	411765	2	BOCCOLA D=12 d=8.2 S=58.5 OT63	BUSHING	BAGUE	BUCHSE	CASQUILLO
12	416153	2	POMELLO D.20 M5x15 MASCHIO	KNOB	POMMEAU	RENDELSCHRAUBE	POMO
13	430903	18	PERNO MANOPOLINA D=11.8 d=7 M=6 H=22	PIN	AXE	BOLZEN	PERNO
14	430941	1	CORPO TERGIPAVIMENTO 2010 L=736	SQUEEGEE BODY	CORPS DE SUCEUR	SAUGFLUSSKÖRPER	CUERPO LIMPIAPAVIMENTOS
15	430944	1	PREMIGOMMA ANTERIORE CENTRALE TERGI 2010	FRONT BLADE	PLAQUETTE AVANT	VORDERER LEISTE	LISTON DELANTERA
16	430946	2	PREMIGOMMA ANTERIORE L=736 TERGI 2010	FRONT BLADE	PLAQUETTE AVANT	VORDERER LEISTE	LISTON DELANTERA
17	430949	1	PREMIGOMMA POSTERIORE CENTRALE TERGI 2010	REAR BLADE	PLAQUETTE ARRIERE	HINTERER LEISTE	LISTON TRASERA
18	430951	2	PREMIGOMMA POSTERIORE L=736 TERGI 2010	REAR BLADE	PLAQUETTE ARRIERE	HINTERER LEISTE	LISTON TRASERA
19	430954	9	GALLETTO CHIUSURA ANTERIORE TERGI 2010	WING NUT	PAPILLON	FLÜGELSCHRAUBE	POMO
20	430955	9	GALLETTO CHIUSURA POSTERIORE TERGI 2010	WING NUT	PAPILLON	FLÜGELSCHRAUBE	POMO
21	430956	2	RUOTA PARACOLPI D=80 d=12 H=60	BUMPER WHEEL	ROUE BUTEE	PUFFER RAD	RUEDA PARACHOQUES
22	430957	1	BOCCHETTA DRITTA D=40 + GUARN. TERGI 2010	OPENING	BUSE	ÖFFNUNG	BOQUILLA
23	431633	18	O-RING 7x1.5 NBR 70 SHORE	WASHER	RONDELLE	UNTERLAGSCHHEIBE	ARANDELA
24	219375	1	GOMMA ANT. POLIURETANO H=45	FRONT RUBBER	BAVETTE AVANT	VORDERER SAUGGUMMI	GOMA DELANTERA
25	430969	1	GOMMA POST. POLIURETANO 40Sh H=70	REAR RUBBER	BAVETTE ARRIERE	HINTERER SAUGGUMMI	GOMA TRASERA
26	431027	1	GOMMA POST. PARA 33Sh H=70	REAR RUBBER	BAVETTE ARRIERE	HINTERER SAUGGUMMI	GOMA TRASERA
27	431029	1	GOMMA POST. LATEX H=70	REAR RUBBER	BAVETTE ARRIERE	HINTERER SAUGGUMMI	GOMA TRASERA
28	219454	1	KIT GOMME 33 SHORE L=780 (POS. 24+26)	KIT RUBBER	KIT BAVETTE	SAUGGUMMIGRUPPE	KIT GOMA
29	219455	1	KIT GOMME POLIURETANO L=780 (POS. 24+25)	KIT RUBBER	KIT BAVETTE	SAUGGUMMIGRUPPE	KIT GOMA
30	219456	1	KIT GOMME LATEX L=780 (POS. 24+27)	KIT RUBBER	KIT BAVETTE	SAUGGUMMIGRUPPE	KIT GOMA
31	219380	1	PREM. TERGIPAVIMENTO 2010 L=780	SQUEEGEE ASSEMBLY	SUCEUR COMPLETE	SAUGFUSS KOMPLETT	LIMPIAPAVIMENTOS COMPLETO

CR-03 PREM. TERGIPAVIMENTO 2010 L=970

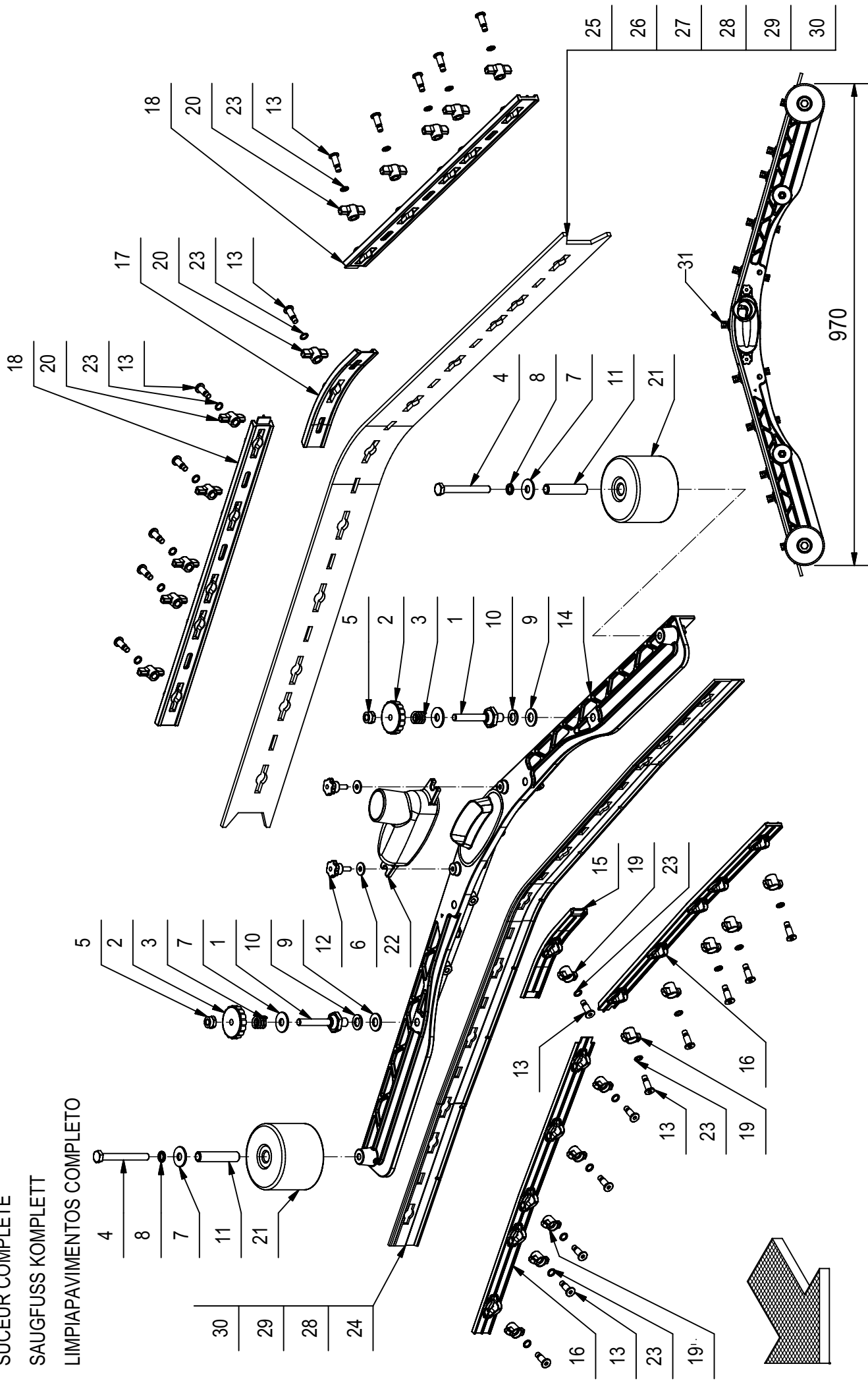
SQUEEGEE ASSEMBLY

SUCEUR COMPLETE

SAUGFUSS KOMPLETT

LIMPIAPAVIMENTOS COMPLETO

03



CR-03 PREM. TERGIPAVIMENTO 2010 L=970**03**

POS.	CODICE	QTÀ	DESCRIZIONE	DENOMINATION	DESCRIPTION	BENENNUNG	DESCRIPCION
1	219372	2	COLONNETTA SGANCIO M10-CH22 - M8 (28-45)	STUD BOLT	TIGE	GEWINDEBOLZEN	PRISIONERO
2	400112	2	VOLANTINO DI BLOCCAGGIO M8 D=40 S=9	HANDWHEEL	VOLANT	HANDGRIFF	RUEDA DE MANIOBRA
3	408098	2	MOLLA COMPR. 14.5x15x2.5 COLON. TERGIP.	SPRING	RESSORT	FEDER	RESORTE
4	408696	2	VITE M8X70 TE UNI 5739 A2	SCREW	VIS	SCHRAUBE	TORNILLO
5	409087	2	DADO M8 AUTOBL. UNI 7474 INOX BASSO	LOCK NUT	ECROU AUTOFREINES	SICHERUNGSMUTTER	TUERCA AUTOBLOCANTE
6	409152	2	ROSETTA 5x15x1.5 UNI 6593 A2	WASHER	RONDELLE	SCHEIBE	ARANDELA
7	409185	4	ROSETTA 9x24x2.5 UNI 6593 A2	WASHER	RONDELLE	UNTERLEGSCHHEIBE	ARANDELA
8	409187	2	ROSETTA GROWER 8x13x2.2 A2	WASHER	RONDELLE	UNTERLAGSCHHEIBE	ARANDELA
9	409192	2	ROSETTA 10x21x2 UNI 6592 A2	WASHER	RONDELLE	UNTERLAGSCHHEIBE	ARANDELA
10	409200	2	ROSETTA GROWER 10x2.5x2.5 A2	LOCK WASHER	RONDELLE FREIN	ZAHNSCHHEIBE	ARANDELLA DENTADA
11	411765	2	BOCCOLA D=12 d=8.2 S=58.5 OT63	BUSHING	BAGUE	BUCHSE	CASQUILLO
12	416153	2	POMELLO D.20 M5x15 MASCHIO	KNOB	POMMEAU	RENDELSCHRAUBE	POMO
13	430903	22	PERNO MANOPOLINA D=11.8 d=7 M=6 H=22	PIN	AXE	BOLZEN	PERNO
14	430942	1	CORPO TERGIPAVIMENTO 2010 L=926	SQUEEGEE BODY	CORPS DE SUCEUR	SAUGFLUSSKÖRPER	CUERPO LIMPIAPAVIMENTOS
15	430944	1	PREMIGOMMA ANTERIORE CENTRALE TERGI 2010	FRONT BLADE	PLAQUETTE AVANT	VORDERER LEISTE	LISTON DELANTERA
16	430947	2	PREMIGOMMA ANTERIORE L=926 TERGI 2010	FRONT BLADE	PLAQUETTE AVANT	VORDERER LEISTE	LISTON DELANTERA
17	430949	1	PREMIGOMMA POSTERIORE CENTRALE TERGI 2010	REAR BLADE	PLAQUETTE ARRIERE	HINTERER LEISTE	LISTON TRASERA
18	430952	2	PREMIGOMMA POSTERIORE L=926 TERGI 2010	REAR BLADE	PLAQUETTE ARRIERE	HINTERER LEISTE	LISTON TRASERA
19	430954	11	GALLETTO CHIUSURA ANTERIORE TERGI 2010	WING NUT	PAPILLON	FLÜGELSCHRAUBE	POMO
20	430955	11	GALLETTO CHIUSURA POSTERIORE TERGI 2010	WING NUT	PAPILLON	FLÜGELSCHRAUBE	POMO
21	430956	2	RUOTA PARACOLPI D=80 d=12 H=60	BUMPER WHEEL	ROUE BUTEE	PUFFER RAD	RUEDA PARACHOQUES
22	430957	1	BOCCHETTA DRITTA D=40 + GUARN. TERGI 2010	OPENING	BUSE	ÖFFNUNG	BOQUILLA
23	431633	22	O-RING 7x1.5 NBR 70 SHORE	WASHER	RONDELLE	UNTERLAGSCHHEIBE	ARANDELA
24	219376	1	GOMMA ANT. POLIURETANO H=45	FRONT RUBBER	BAVETTE AVANT	VORDERER SAUGGUMMI	GOMA DELANTERA
25	430970	1	GOMMA POST. POLIURETANO 40Sh H=70	REAR RUBBER	BAVETTE ARRIERE	HINTERER SAUGGUMMI	GOMA TRASERA
26	431050	1	GOMMA POST. PARA 33Sh H=70	REAR RUBBER	BAVETTE ARRIERE	HINTERER SAUGGUMMI	GOMA TRASERA
27	431051	1	GOMMA POST. LATEX H=70	REAR RUBBER	BAVETTE ARRIERE	HINTERER SAUGGUMMI	GOMA TRASERA
28	219457	1	KIT GOMME 33 SHORE L=970 (POS. 24+26)	KIT RUBBER	KIT BAVETTE	SAUGGUMMIGRUPPE	KIT GOMA
29	219458	1	KIT GOMME POLIURETANO L=970 (POS. 24+25)	KIT RUBBER	KIT BAVETTE	SAUGGUMMIGRUPPE	KIT GOMA
30	219459	1	KIT GOMME LATEX L=970 (POS. 24+27)	KIT RUBBER	KIT BAVETTE	SAUGGUMMIGRUPPE	KIT GOMA
31	219381	1	PREM. TERGIPAVIMENTO 2010 L=970	SQUEEGEE ASSEMBLY	SUCEUR COMPLETE	SAUGFUSS KOMPLETT	LIMPIAPAVIMENTOS COMPLETO

CR-03 PREM. TERGIPAVIMENTO 2010 L=1085

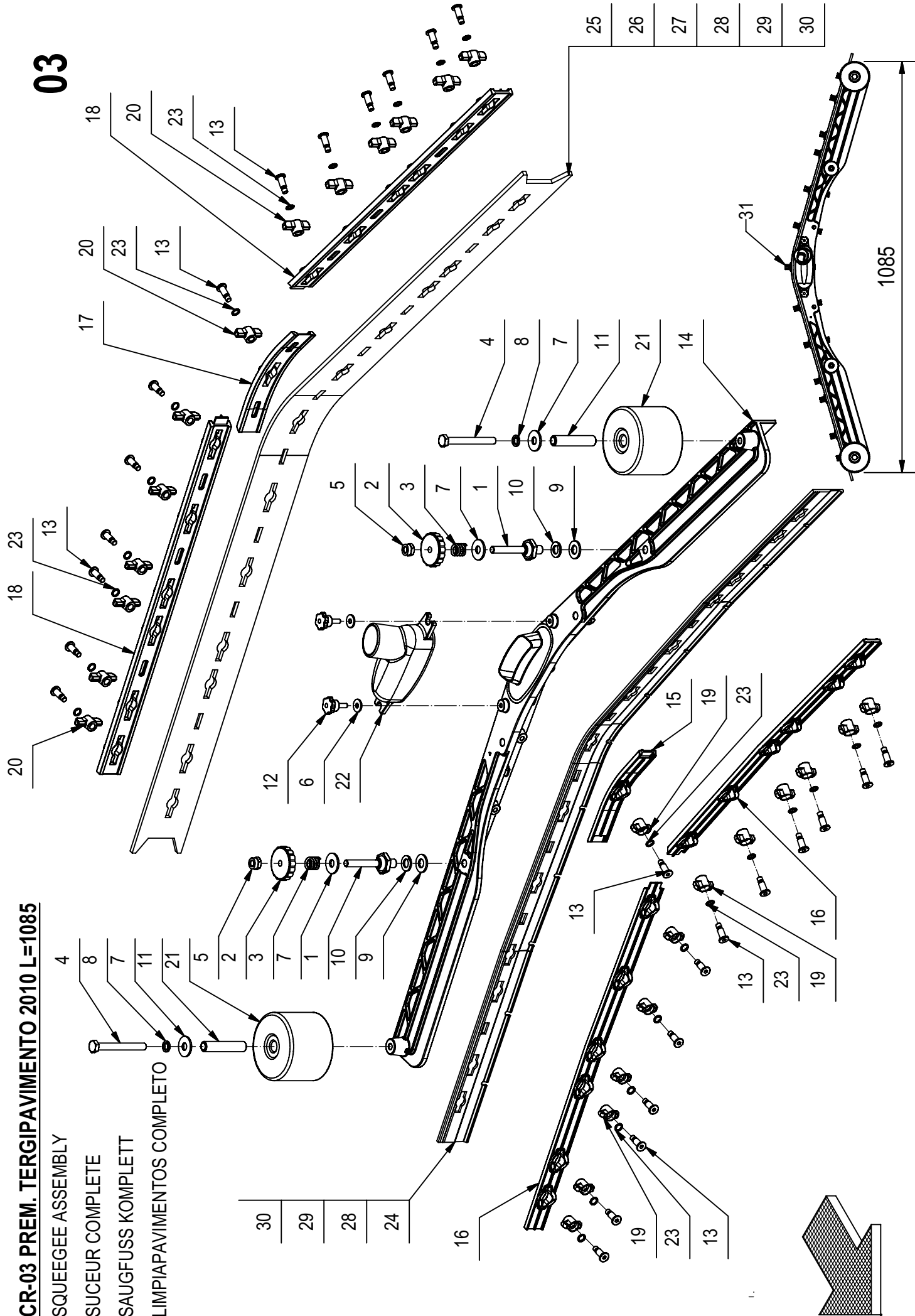
SQUEEGEE ASSEMBLY

SUCEUR COMPLETE

SAUGFUSS KOMPLETT

LIMPIAPAVIMENTOS COMPLETO

03



CR-03 PREM. TERGIPAVIMENTO 2010 L=1085**03**

POS.	CODICE	QTÀ	DESCRIZIONE	DENOMINATION	DESCRIPTION	BENENNUNG	DESCRIPCION
1	219372	2	COLONNETTA SGANCIO M10-CH22 - M8 (28-45)	STUD BOLT	TIGE	GEWINDEBOLZEN	PRISIONERO
2	400112	2	VOLANTINO DI BLOCCAGGIO M8 D=40 S=9	HANDWHEEL	VOLANT	HANDGRIFF	RUEDA DE MANIOBRA
3	408098	2	MOLLA COMPR. 14.5x15x2.5 COLON. TERGIP.	SPRING	RESSORT	FEDER	RESORTE
4	408696	2	VITE M8X70 TE UNI 5739 A2	SCREW	VIS	SCHRAUBE	TORNILLO
5	409087	2	DADO M8 AUTOBL. UNI 7474 INOX BASSO	LOCK NUT	ECROU AUTOFREINES	SICHERUNGSMUTTER	TUERCA AUTOBLOCANTE
6	409152	2	ROSETTA 5x15x1.5 UNI 6593 A2	WASHER	RONDELLE	SCHEIBE	ARANDELA
7	409185	4	ROSETTA 9x24x2.5 UNI 6593 A2	WASHER	RONDELLE	UNTERLEGSCHHEIBE	ARANDELA
8	409187	2	ROSETTA GROWER 8x13x2.2 A2	WASHER	RONDELLE	UNTERLAGSCHHEIBE	ARANDELA
9	409192	2	ROSETTA 10x21x2 UNI 6592 A2	WASHER	RONDELLE	UNTERLAGSCHHEIBE	ARANDELA
10	409200	2	ROSETTA GROWER 10x2.5x2.5 A2	LOCK WASHER	RONDELLE FREIN	ZAHNSCHHEIBE	ARANDELLA DENTADA
11	411765	2	BOCCOLA D=12 d=8,2 S=58,5 OT63	BUSHING	BAGUE	BUCHSE	CASQUILLO
12	416153	2	POMELLO D.20 M5x15 MASCHIO	KNOB	POMMEAU	RENDELSCHRAUBE	POMO
13	430903	26	PERNO MANOPOLINA D=11,8 d=7 M=6 H=22	PIN	AXE	BOLZEN	PERNO
14	430943	1	CORPO TERGIPAVIMENTO 2010 L=1042	SQUEEGEE BODY	CORPS DE SUCEUR	SAUGFLUSSKÖRPER	CUERPO LIMPIAPAVIMENTOS
15	430944	1	PREMIGOMMA ANTERIORE CENTRALE TERGI 2010	FRONT BLADE	PLAQUETTE AVANT	VORDERER LEISTE	LISTON DELANTERA
16	430948	2	PREMIGOMMA ANTERIORE L=1042 TERGI 2010	FRONT BLADE	PLAQUETTE AVANT	VORDERER LEISTE	LISTON DELANTERA
17	430949	1	PREMIGOMMA POSTERIORE CENTRALE TERGI 2010	REAR BLADE	PLAQUETTE ARRIERE	HINTERER LEISTE	LISTON TRASERA
18	430953	2	PREMIGOMMA POSTERIORE L=1042 TERGI 2010	REAR BLADE	PLAQUETTE ARRIERE	HINTERER LEISTE	LISTON TRASERA
19	430954	13	GALLETTO CHIUSURA ANTERIORE TERGI 2010	WING NUT	PAPILLON	FLÜGELSCHRAUBE	POMO
20	430955	13	GALLETTO CHIUSURA POSTERIORE TERGI 2010	WING NUT	PAPILLON	FLÜGELSCHRAUBE	POMO
21	430956	2	RUOTA PARACOLPI D=80 d=12 H=60	BUMPER WHEEL	ROUE BUTEE	PUFFER RAD	RUEDA PARACHOQUES
22	430957	1	BOCCHETTA DRITTA D=40 + GUARN. TERGI 2010	OPENING	BUSE	ÖFFNUNG	BOQUILLA
23	431633	26	O-RING 7x1,5 NBR 70 SHORE	WASHER	RONDELLE	UNTERLAGSCHHEIBE	ARANDELA
24	219377	1	GOMMA ANT. POLIURETANO H=45	FRONT RUBBER	BAVETTE AVANT	VORDERER SAUGGUMMI	GOMA DELANTERA
25	430971	1	GOMMA POST. POLIURETANO 40Sh H=70	REAR RUBBER	BAVETTE ARRIERE	HINTERER SAUGGUMMI	GOMA TRASERA
26	431052	1	GOMMA POST. PARA 33Sh H=70	REAR RUBBER	BAVETTE ARRIERE	HINTERER SAUGGUMMI	GOMA TRASERA
27	431053	1	GOMMA POST. LATEX H=70	REAR RUBBER	BAVETTE ARRIERE	HINTERER SAUGGUMMI	GOMA TRASERA
28	219460	1	KIT GOMME 33 SHORE L=1085 (POS. 24+26)	KIT RUBBER	KIT BAVETTE	SAUGUMMIGRUPPE	KIT GOMA
29	219461	1	KIT GOMME POLIURETANO L=1085 (POS. 24+25)	KIT RUBBER	KIT BAVETTE	SAUGUMMIGRUPPE	KIT GOMA
30	219462	1	KIT GOMME LATEX L=1085 (POS. 24+27)	KIT RUBBER	KIT BAVETTE	SAUGUMMIGRUPPE	KIT GOMA
31	219382	1	PREM. TERGIPAVIMENTO 2010 L=1085	SQUEEGEE ASSEMBLY	SUCEUR COMPLETE	SAUGFUSS KOMPLETT	LIMPIAPAVIMENTOS COMPLETO

CR-04 GR. COM. TERGIP. INNOVA 65-75-85 2011

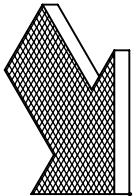
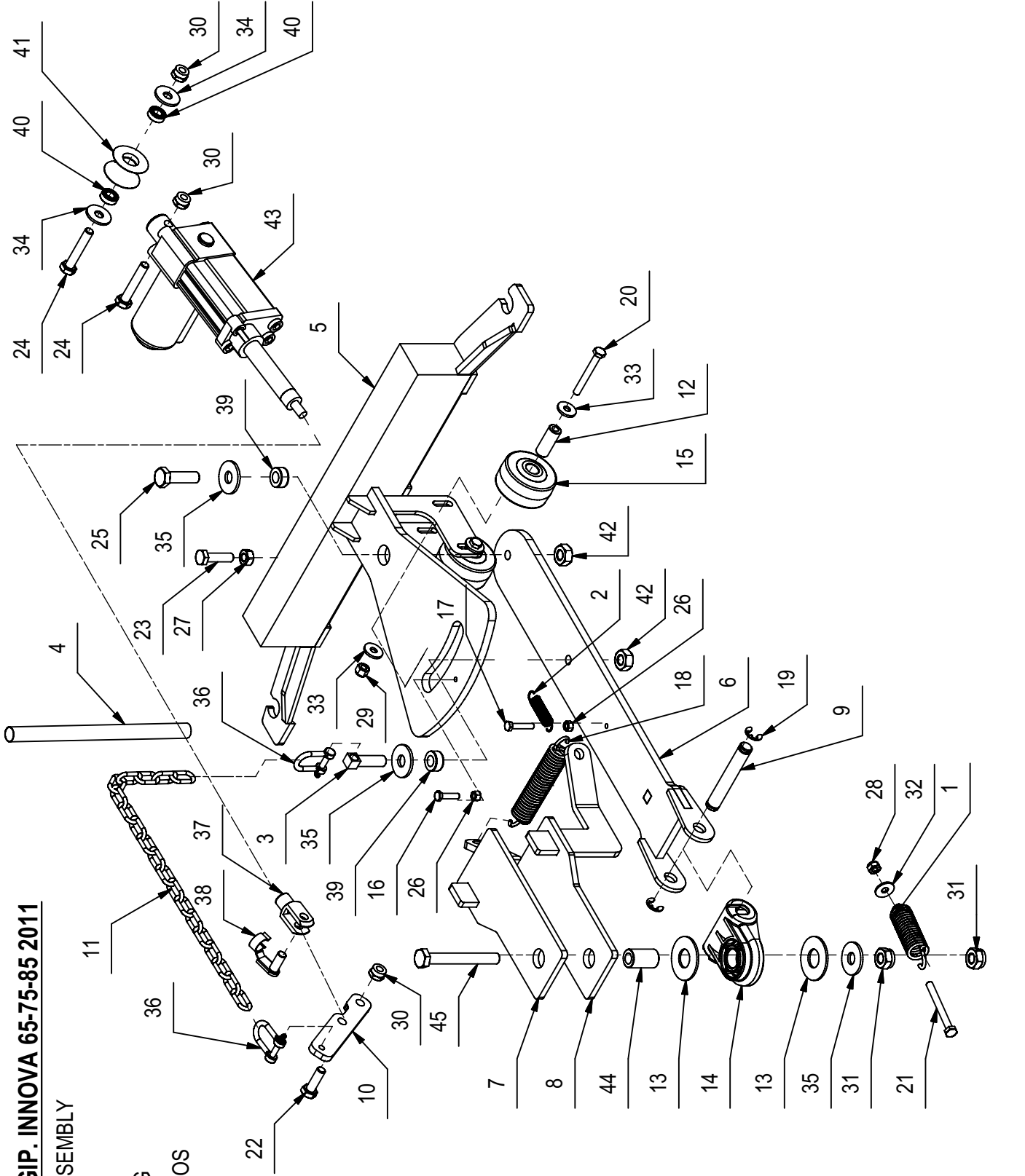
SQUEEGEE CONTROL ASSEMBLY

COMMANDE DE SUCEUR

SAUGFUSSBETAETIGUNG

MANDO LIMPIAPAVIMENTOS

04



CR-04 GR. COM. TERGIP. INNOVA 65-75-85 2011**04**

POS.	CODICE	QTÀ	DESCRIZIONE	DENOMINATION	DESCRIPTION	BENENNUNG	DESCRIPCION
1	202479	1	MOLLA TRAZIONE 20x3x48*15	TRACTION SPRING	TRACTION RESSORT	ANTRIEB FEDER	RESSORTE TRACCCION
2	202480	1	MOLLA TRAZ. 10X1,1X46 ZINC	SPRING	RESSORT	FEDER	RESSORTE
3	203412	1	VITE SUPPORTO REGISTRO M10 L=40	SPECIAL SCREW	VIS SPECIALE	SPEZIALSCHRAUBE	TORNILLO REGOLADOR
4	217530	1	GUAINA TERMORESTRING. D.12,7 NERA L=200	SHEATH	GAINA	SCHUTZMANTEL	VAINA
5	218920	1	BRACCIO POSTERIORE TERGI MMG	ARM	BRAS	ARM	BRAZO
6	218923	1	BRACCIO ANTERIORE TERGI MMG	ARM	BRAS	ARM	BRAZO
7	218929	1	PIASTRA SUPER. EXTRA ROTAZIONE TERGI MMG	PLAQUE	PLAQUE	BEFESTIGUNGSAUFLAGE	PLACA
8	218932	1	PIASTRA INFER. EXTRA ROTAZIONE TERGI MMG	PLAQUE	PLAQUE	BEFESTIGUNGSAUFLAGE	PLACA
9	218934	1	PERNO D=12 L=78 Fe360B ZINCATO	PIN	AXE	BOLZEN	PERNO
10	218966	1	LEVA SOLLEVAMENTO TERGIPAVIMENTO MMG	LEVER	LEVIER	HEBEL	PALANCA
11	219248	1	CATENA NR.18 - 19 ANELLI LUNGH. EST.=387	CHAIN	CHAINE	KETTE	CADENA
12	400152	2	PERNO D=12 d=6,25 S=30,5 C40	PIN	AXE	BOLZEN	PERNO
13	400639	2	RONDELLA D=40 d=17 S=2 DELRIN	SPECIAL WASHER	RONDELLE SPECIALE	UNTERLAGSCHEIBE SPEZIAL	ARANDELA ESPECIAL
14	400838	1	ATTACCO TERGIPAVIMENTO SIMPLA	COUPLING	ATTAQUE	KUPPLUNG	ACOPLAMIENTO
15	405682	2	RUOTA D=52 d=12,5 S=28 DESMOPAN	IDLE WHEEL	ROUE FOLLE	LOSRAD	RUEDA LIBRE
16	407647	1	VITE M5x20 TE UNI 5739 ZINC	SCREW	VIS	SCHRAUBE	TORNILLO
17	407651	1	VITE M5x25 TE UNI 5739 DIN 933 (8.8)ZINC	SCREW	VIS	SCHRAUBE	TORNILLO
18	408110	1	MOLLA TRAZIONE 20x2,8x109	SPRING	RESSORT	FEDER	RESSORTE
19	408371	2	ANELLO SEEGER RS9 DIN 6799	RING	ANNEAU	RING	ANILLO
20	408657	2	VITE M6x50 UNI 5739 A2 TE	SCREW	VIS	SCHRAUBE	TORNILLO
21	408658	1	VITE M6x60 TE UNI 5739 A2	SCREW	VIS	SCHRAUBE	TORNILLO
22	408674	1	VITE M8x25 TE UNI 5739 ZINC	SCREW	VIS	SCHRAUBE	TORNILLO
23	408676	1	VITE M8x30 TE UNI 5739 ZINC	SCREW	VIS	SCHRAUBE	TORNILLO
24	408681	2	VITE M8x45 TE UNI 5739 ZINC	SCREW	VIS	SCHRAUBE	TORNILLO
25	408714	1	VITE M10x35 TE UNI 5739 ZINC	SCREW	VIS	SCHRAUBE	TORNILLO
26	409036	2	DADO M5x5 UNI 5587 ZINC	NUT	ECROU	MUTTER	TUERCA
27	409046	1	DADO M8x6,5 UNI 5588 ZINC	NUT	ECROU	MUTTER	TUERCA
28	409082	1	DADO M6x6 AUTOBL UNI 7474 ZINC	LOCK NUT	ECROU AUTOFREINES	SICHERUNGSMUTTER	TUERCA AUTOBLOCANTE
29	409083	2	DADO M6x8 AUTOBL. UNI 7473 DIN 982 A2	NUT	ECROU	MUTTER	TUERCA
30	409085	3	DADO M8x8,5 AUTOBL. UNI 7474 ZINC	LOCK NUT	ECROU AUTOFREINES	SICHERUNGSMUTTER	TUERCA AUTOBLOCANTE
31	409090	2	DADO M10x10 AUTOBL. UNI 7474 ZINC	LOCK NUT	ECROU AUTOFREINES	SICHERUNGSMUTTER	TUERCA AUTOBLOCANTE
32	409160	1	ROSETTA 6x18x1,5 UNI 6593 ZINC	WASHER	RONDELLE	UNTERLAGSCHEIBE	ARANDELA
33	409161	4	ROSETTA 6,6x18x2 UNI 6593 A2	WASHER	RONDELLE	SCHEIBE	ARANDELA
34	409179	2	ROSETTA 9x24x2,5 UNI 6593 ZINC	WASHER	RONDELLE	UNTERLAGSCHEIBE	ARANDELA
35	409194	3	ROSETTA 11x30x2,5 UNI 6593 ZINC	WASHER	RONDELLE	UNTERLEGSCHEIBE	ARANDELA
36	410325	2	GRILLO ZINCATO M5	SPLIT PIN	GOUPILLE	SPLINT	PASADOR DE ALETAS
37	410452	1	FORCELLA M8 UNI 1676 CORTA	FORK	FOURCHETTE	GABELKOPF	HORQUILLA
38	410459	1	CLIPS PER FORCELLA M8 CORTA	PIN	AXE	BOLZEN	PERNO
39	411769	2	BOCCOLA D=18 d=10 S=8,5 OT38	BUSHING	BAGUE	BUCHSE	CASQUILLO

CR-04 GR. COM. TERGIP. INNOVA 65-75-85 2011

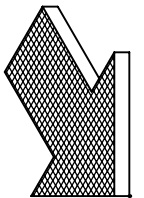
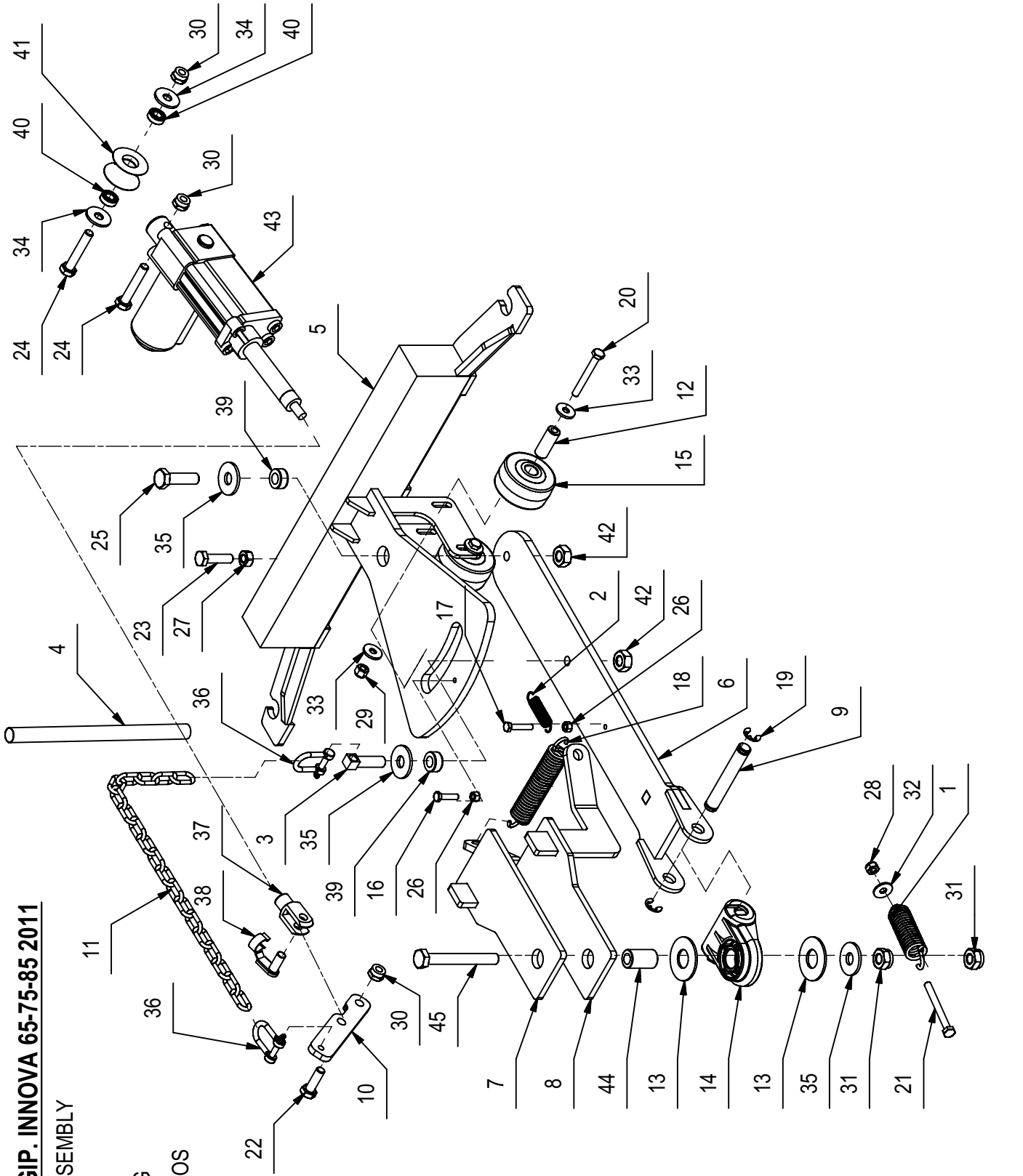
SQUEEGEE CONTROL ASSEMBLY

COMMANDE DE SUCEUR

SAUGFUSSBETAETIGUNG

MANDO LIMPIAPAVIMENTOS

04



CR-04 GR. COM. TERGIP. INNOVA 65-75-85 2011**04**

POS.	CODICE	QTÀ	DESCRIZIONE	DENOMINATION	DESCRIPTION	BENENNUNG	DESCRIPCION
40	411950	2	CUSCINETTO A SFERE 688 ZZ (8x15 H=5)	BEARING	ROULEMENT	LAGER	COJINETE
41	416242	1	RULLINO DIAM.35	ROLLER	ROULEAU	ROLLE	RODILLO
42	415889	2	DADO M10 UNI 5588-65 ZINC. MEDIO	NUT	ECROU	MUTTER	TUERCA
43	426429	1	MART. 24V C60 F800 V16 AO-01/M	ACTUATOR	VERIN	SPINDELMOTOR	GATO
44	430353	1	BOCCOLA D=17 d=10 S=28,5 OTTONE	BUSHING	BAGUE	BUCHSE	CASQUILLO
45	430812	1	VITE M10X80 TE UNI5739 DIN933 (8.8) ZINC	SCREW	VIS	SCHRAUBE	TORNILLO

CR-05 GRUPPO TELAIO INNOVA 2011

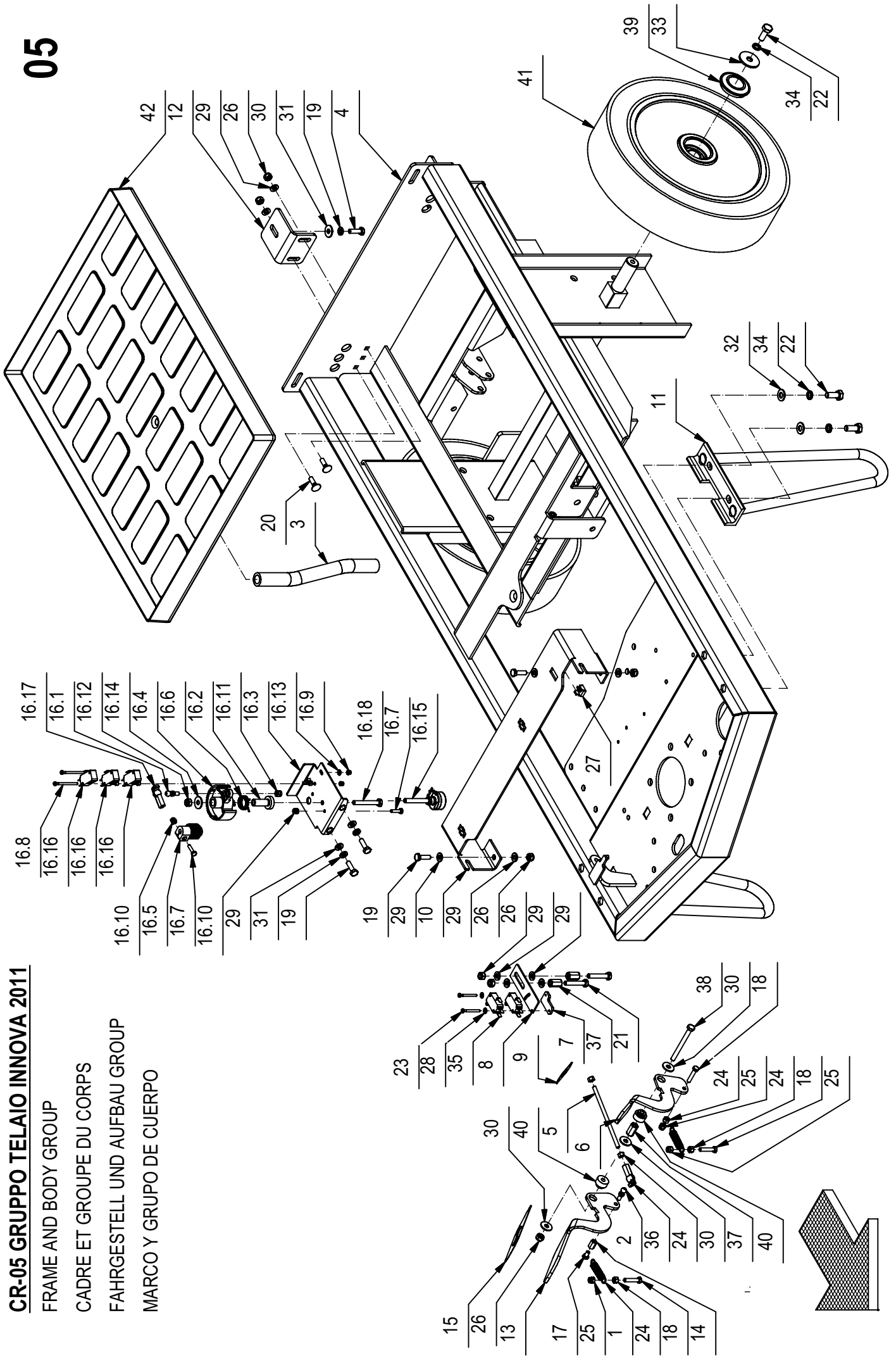
FRAME AND BODY GROUP

CADRE ET GROUPE DU CORPS

FAHRGESTELL UND AUFBAU GROUP

MARCO Y GRUPO DE CUERPO

05



CR-05 GRUPPO TELAIO INNOVA 2011**05**

POS.	CODICE	QTÀ	DESCRIZIONE	DENOMINATION	DESCRIPTION	BENENNUNG	DESCRIPCION
1	202480	2	MOLLA TRAZ. 10X1,1X46 ZINC	SPRING	RESSORT	FEDER	RESORTE
2	203279	1	PERNO A SFERA M5	PIN	AXE	BOLZEN	PERNO
3	209533	1	TUBO Di=13 De=20 L=220 PVC	PIPE	TUBE	ROHR	TUBO
4	218885	1	TELAIO MMG	FRAME	CHASSIS	RAHMEN	BASTIDOR
5	218967	1	BARRA FILETTATA M5 L=102 ZINCATA	ROD	TIGE	STANGE	VARILLA
6	218991	1	PEDALE ACCELERATORE AVANTI - RETRO MMG	PEDAL	PEDALE	PEDAL	PEDAL
7	219111	1	STAFFETTA FERMA RELE' SOLLEV. MAN. MMG	SUPPORT	ATTAQUE	HALTERUNG	SOPORTE FIJADOR
8	219117	1	STAFFETTA SUPPORTO MICRO PEDALE	SUPPORT	SUPPORT	HALTERUNG	SOPORTE
9	219399	1	NASTRO ANTISCIVOLO PEDALE MARCIA MMG	TAPE	TAPE	TAPE	CINTA
10	219490	1	STAFFA SOSTEGNO PEDAMA	SUPPORT	ATTAQUE	HALTERUNG	SOPORTE FIJADOR
11	219786	2	STAFFA ANTIRIBALTAMENTO MMG	SUPPORT	ATTAQUE	HALTERUNG	SOPORTE FIJADOR
12	221158	2	STAFFA POST. FERMO SERBATOIO INNOVA 2011	SUPPORT	ATTAQUE	HALTERUNG	SOPORTE FIJADOR
13	221159	1	PEDALE ACCELERATORE AVANTI - RETRO	PEDAL	PEDALE	PEDAL	PEDAL
14	221170	1	DISTANZIALE D=CH8 d=M5 S=12 Fe360B	SPECIAL NUT	ECROU SPECIAL	SPEZIALMUTTER	TUERCA ESPECIAL
15	221180	1	NASTRO ANTISCIVOLO PEDALE MARCIA INNOVA	TAPE	TAPE	TAPE	CINTA
16	221489	1	GRUPPO COMANDO MARCIA				
16.1	203279	1	PERNO A SFERA M5	PIN	AXE	BOLZEN	PERNO
16.2	210183	1	BOCCOLA D=19-10 d=6 S=31,2 AVP	BUSHING	BAGUE	BUCHSE	CASQUILLO
16.3	218012	1	SUPP.POTENZIOMETRO MG 75-85-100	SUPPORT	SUPPORT	HALTERUNG	SOPORTE
16.4	400678	1	CAMMA DENTATA	CAM WHEEL	CAME	NOCKEN	LEVA DENTADA
16.5	400679	1	PIGNONE M=1 Z=20	PINION	PIGNON	RITZEL	PIÑON
16.6	407596	1	MOLLA POTENZIOMETRO G85-S888B	SPRING	RESSORT	FEDER	RESORTE
16.7	408639	2	VITE M4x16 TE UNI 5739 ZINC	SCREW	VIS	SCHRAUBE	TORNILLO
16.8	408942	2	VITE M3X40 TCTC UNI 7687 (4.8) ZINC.	SCREW	VIS	SCHRAUBE	TORNILLO
16.9	409077	2	DADO M3x4,5 AUTOBL. UNI 7474 ZINC	LOCK NUT	ECROU AUTOFREINES	SICHERUNGSMUTTER	TUERCA AUTOBLOCANTE
16.10	409078	2	DADO M4x6 AUTOBL. UNI 7473 ZINC	LOCK NUT	ECROU AUTOFREINES	SICHERUNGSMUTTER	TUERCA AUTOBLOCANTE
16.11	409081	1	DADO M5x7 AUTOBL. UNI 7473 A2	LOCK NUT	ECROU AUTOBLOCANT	SICHERUNGSMUTTER	TUERCA AUTOBLOCANTE
16.12	409082	1	DADO M6x6 AUTOBL. UNI 7474 ZINC	LOCK NUT	ECROU AUTOFREINES	SICHERUNGSMUTTER	TUERCA AUTOBLOCANTE
16.13	409139	1	ROSETTA 3x8x1 UNI 6593 ZINC	WASHER	RONDELLE	UNTERLAGSCHEIBE	ARANDELA
16.14	409160	1	ROSETTA 6x18x1,5 UNI 6593 ZINC	WASHER	RONDELLE	UNTERLAGSCHEIBE	ARANDELA
16.15	409249	1	POTENZIOMETRO ABJ 2.5 K	POTENTIOMETER	POTENTIOMETER	POTENTIOMETER	POTENCIOMETRO
16.16	409491	3	MICROINT.10A 3X22 C/ROTEL 4.8 V5C010FB3D	MICROSWITCH	MICROINTERRUPTEUR	MIKROSCHALTER	MICROINTERRUPTOR
16.17	410316	1	TESTINA REGISTRABILE M5	ADJUSTABLE HEAD	TETE REGLABLE	JUSTIERSCHRAUBE	CABEZA AJUSTABLE
16.18	415723	1	VITE M6X45 TE UNI 5737 ZINC	SCREW	VIS	SCHRAUBE	TORNILLO
17	407643	1	VITE M5X8 TE UNI 5739 ZINC	SCREW	VIS	SCHRAUBE	TORNILLO
18	407651	3	VITE M5X25 TE UNI 5739 DIN 933 (8.8)ZINC	SCREW	VIS	SCHRAUBE	TORNILLO
19	407666	6	VITE M6X20 TE UNI 5739 ZINC	SCREW	VIS	SCHRAUBE	TORNILLO
20	408620	4	VITE M6X20 TTQST UNI 5732 ZINC	SCREW	VIS	SCHRAUBE	TORNILLO

05

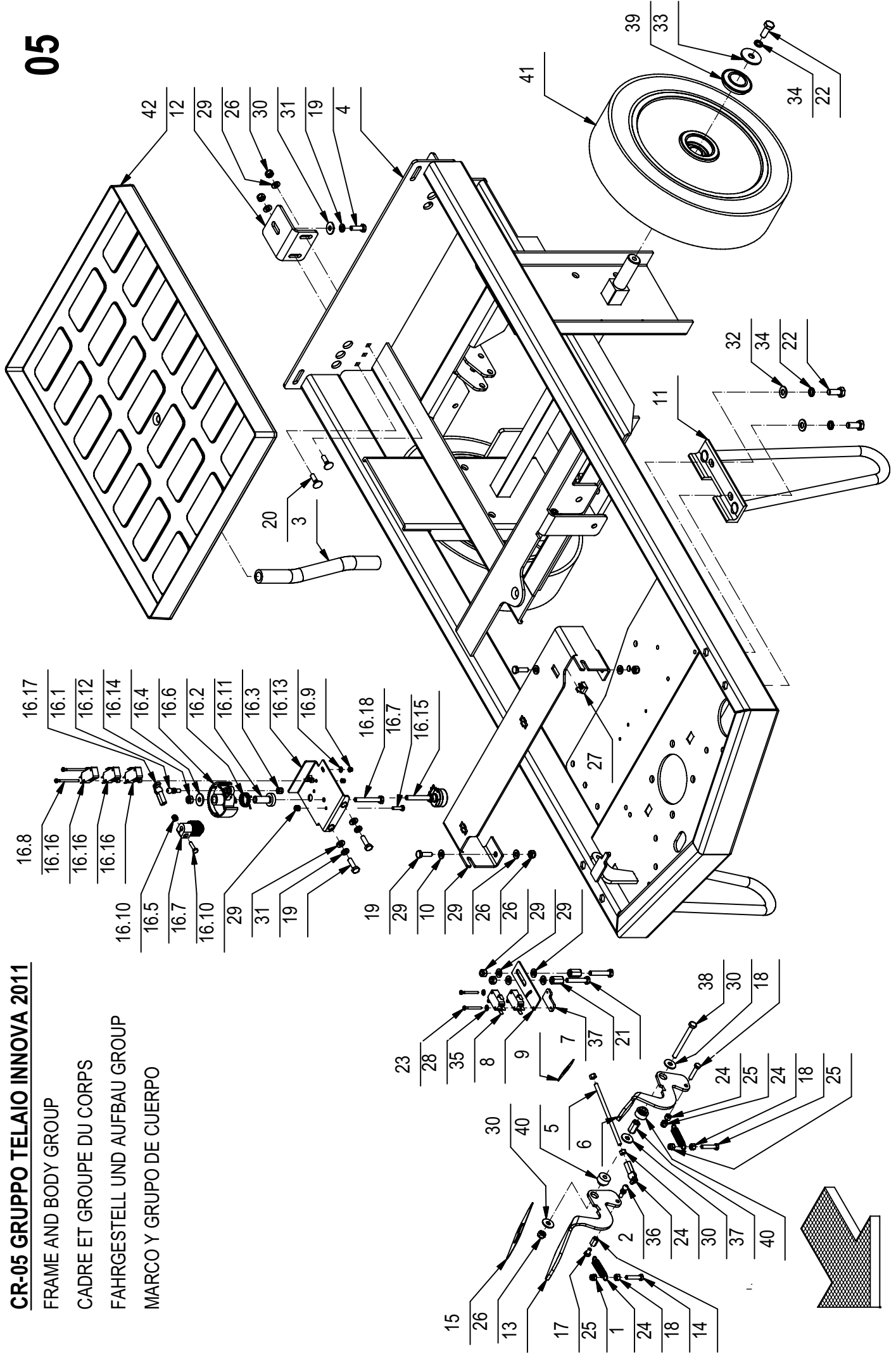
CR-05 GRUPPO TELAIO INNOVA 2011

FRAME AND BODY GROUP

CADRE ET GROUPE DU CORPS

FAHRGESTELL UND AUFBAU GROUP

MARCO Y GRUPO DE CUERPO



CR-05 GRUPPO TELAIO INNOVA 2011**05**

POS.	CODICE	QTÀ	DESCRIZIONE	DENOMINATION	DESCRIPTION	BENENNUNG	DESCRIPCION
21	408651	2	VITE M6x35 TE UNI 5739 ZINC	SCREW	VIS	SCHRAUBE	TORNILLO
22	408670	6	VITE M8x20 TE UNI 5739 ZINC	SCREW	VIS	SCHRAUBE	TORNILLO
23	408836	2	VITE M3x30 TCTC UNI 7687 ZINC	SCREW	VIS	SCHRAUBE	TORNILLO
24	409036	5	DADO M5x5 UNI 5587 ZINC	NUT	ECROU	MUTTER	TUERCA
25	409080	3	DADO M5x7 AUTOBL. UNI 7473 ZINC	LOCK NUT	ECROU AUTOFREINES	SICHERUNGSMUTTER	TUERCA AUTOBLOCANTE
26	409082	9	DADO M6x6 AUTOBL UNI 7474 ZINC	LOCK NUT	ECROU AUTOFREINES	SICHERUNGSMUTTER	TUERCA AUTOBLOCANTE
27	409118	3	DADO M5 A GABBIA	CAGE NUT	ECROU EN CAGE	KÄFIGMUTTER	TUERCA
28	409139	2	ROSETTA 3x8x1 UNI 6593 ZINC	WASHER	RONDELLE	UNTERLAGSCHEIBE	ARANDELA
29	409156	14	ROSETTA 6x12x1,6 UNI 6592 ZINC	WASHER	RONDELLE	UNTERLAGSCHEIBE	ARANDELA
30	409160	5	ROSETTA 6x18x1,5 UNI 6593 ZINC	WASHER	RONDELLE	UNTERLAGSCHEIBE	ARANDELA
31	409164	4	ROSETTA GROWER 6x2,5x1,8 ASA B27 ZINC	LOCK WASHER	RONDELLE FREIN	ZAHNSCHEIBE	ARANDELLA DENTADA
32	409175	4	ROSETTA 8x17x1,6 UNI 6592 ZINC.	WASHER	RONDELLE	UNTERLAGSCHEIBE	ARANDELA
33	409180	2	ROSETTA 9x32x2,5 UNI 6593 ZINC	WASHER	RONDELLE	UNTERLAGSCHEIBE	ARANDELA
34	409181	6	ROSETTA GROWER 8x13x2,2 ZINC	LOCK WASHER	RONDELLE FREIN	ZAHNSCHEIBE	ARANDELLA DENTADA
35	409491	2	MICROINT. 10A 3X22 C/ROTEL 4.8 V5C010FB3D	MICROSWITCH	MICROINTERRUPTEUR	MIKROSCHALTER	MICROINTERRUPTOR
36	410316	1	TESTINA REGISTRABILE M5	ADJUSTABLE HEAD	TETE REGLABLE	JUSTIERSCHRAUBE	CABEZA AJUSTABLE
37	411966	3	DADO DI PROLUNGAMENTO M6 CH10 H=18	NUT	ECROU	MUTTER	TUERCA
38	415722	1	VITE M6x65 TE UNI 5737 ZINC	SCREW	VIS	SCHRAUBE	TORNILLO
39	429840	2	TAPPO COPRIMOZZO D=48 ROSSO	COVER	COUVERCLE	DECKEL	TAPA
40	430441	2	BOCCOLA D=12-18 d=6,1 S=12,3 OT58	BUSHING	BAGUE	BUCHSE	CASQUILLO
41	430836	2	RUOTA D=300 S=70	WHEEL	ROUE	RAD	RUEDA
42	430990	1	SOTTOFONDO BATTERIE ABS DIM. 532x394	BATTERY BASE	BAC LOGEMENT BATTERIES	BATTERIEKASTEN	PLACA ASIEN TO BATERIAS

CR-06/08 GR. STERZO-TRAZIONE-FRENO INNOVA 2011**06-08**

POS.	CODICE	QTÀ	DESCRIZIONE	DENOMINATION	DESCRIPTION	BENENNUNG	DESCRIPCION
1	204351	2	SUPPORTO BPFL 205	SUPPORT	SUPPORT	HALTERUNG	SOPORTE
1.1	415660	2	FLANGIA BPFL 205 PER SUPP.	FLANGE	FLASQUE	FLANSCH	BRIDA
1.2	415661	1	CUSCINETTO SB 205 CON BLOCC	BEARING	ROULEMENT	LAGER	COJINETE
2	212460	1	ALBERO STERZO ENJOY 385	SHAFT	ARBRE	WELLE	EJE
3	215490	1	MOLLA A COMPRESSIONE D 20X2X60	SPRING	RESSORT	FEDER	RESORTE
4	218954	1	LAMIERA PIAANTONE STERZO	STEERING COLUMN	COLONNE DE DIRECTION	LENKSAULE	COLUMNA DE DIRECCION
5	218990	1	LEVA FRENO DI STAZIONAMENTO	LEVER	LEVIER	HEBEL	PALANCA
6	218992	1	SUPPORTO GRUPPO FILTRO	SUPPORT	SUPPORT	HALTERUNG	SOPORTE
7	219050	1	PIGNONE 3-8x7-32 z=38	PINION	PIGNON	RITZEL	PIÑON
8	219051	1	DISTANZIALE MOZZO RUOTA TRAZ. Ø60x16	SPACER	ENTRETOISE	DISTANZHÜLSE	DISTANCIADOR
9	219056	1	PEDALE COMANDO FRENO	BRAKE PEDAL	PEDALE DE FREIN	BREMSPEDAL	PEDAL MANDO FRENO
10	219119	1	STAFFA COPERTURA INT. PIAANTONE	SUPPORT	SUPPORT	HALTERUNG	SOPORTE
11	219322	1	PREM. RUOTA TRAZIONE	TRACTION ASSEMBLY	GROUPE DE TRACTION	ANTRIEBSGRUPE	GRUPO TRACCION
12	219400	1	NASTRO ANTISCIVOLO PEDALE FRENO MMG	TAPE	TAPE	TAPE	CINTA
13	219552	1	TUBO FLEX SOFF. STERZO L=60 (NERO)	BELLOWS	SOUFFLET	FALTENBALG	FUELLE
14	407647	2	VITE M5x20 TE UNI 5739 ZINC	SCREW	VIS	SCHRAUBE	TORNILLO
15	408402	1	LINGUETTA 5X5X20 UNI 6604/69	KEY	CLAVETTE	KEIL	CLAVIJA
16	408626	4	VITE M8x20 TTQST UNI 5732 ZINC	SCREW	VIS	SCHRAUBE	TORNILLO
17	408674	4	VITE M8x25 TE UNI 5739 ZINC	SCREW	VIS	SCHRAUBE	TORNILLO
18	408676	1	VITE M8x30 TE UNI 5739 ZINC	SCREW	VIS	SCHRAUBE	TORNILLO
19	408679	1	VITE M8x40 TE UNI 5739 ZINC	SCREW	VIS	SCHRAUBE	TORNILLO
20	408693	1	VITE M8x60 TE UNI 5739 ZINC	SCREW	VIS	SCHRAUBE	TORNILLO
21	408711	4	VITE M10X25 TE UNI 5739 ZINC	SCREW	VIS	SCHRAUBE	TORNILLO
22	409036	2	DADO M5x5 UNI 5587 ZINC	NUT	ECROU	MUTTER	TUERCA
23	409046	2	DADO M8x6,5 UNI 5588 ZINC	NUT	ECROU	MUTTER	TUERCA
24	409054	1	DADO M8x5 UNI 5589 ZINC	NUT	ECROU	MUTTER	TUERCA
25	409080	2	DADO M5x7 AUTOBL. UNI 7473 ZINC	LOCK NUT	ECROU AUTOFREINES	SICHERUNGSMUTTER	TUERCA AUTOBLOCANTE
26	409085	10	DADO M8x8,5 AUTOBL. UNI 7474 ZINC	LOCK NUT	ECROU AUTOFREINES	SICHERUNGSMUTTER	TUERCA AUTOBLOCANTE
27	409175	5	ROSETTA 8x17x1,6 UNI 6592 ZINC.	WASHER	RONDELLE	UNTERLAGSCHEIBE	ARANDELA
28	409179	1	ROSETTA 9x24x2,5 UNI 6593 ZINC	WASHER	RONDELLE	UNTERLAGSCHEIBE	ARANDELA
29	409181	4	ROSETTA GROWER 8x13x2,2 ZINC	LOCK WASHER	RONDELLE FREIN	ZAHNSCHEIBE	ARANDELLA DENTADA
30	409191	4	ROSETTA 10x21x2 UNI 6592 ZINC	WASHER	RONDELLE	UNTERLAGSCHEIBE	ARANDELA
31	409196	4	ROSETTA GROWER 10x18x2,2 ZINC	LOCK WASHER	RONDELLE FREIN	ZAHNSCHEIBE	ARANDELLA DENTADA
32	410251	1	MANOPOLA PVC 70x30	KNOB	POIGNEE	HANDGRIFF	EMPUÑADURA
33	411947	1	GIUNTO CATENA DA 3/8	JOINT CHAIN	ATTACHE RAPIDE CHAINE	KETTENSCHLOSS	ACOPLAMIENTO CADENA
34	412133	1	VITE M8x30 TTQST UNI 5732 ZINC	SCREW	VIS	SCHRAUBE	TORNILLO
35	415895	1	DADO M14X2 UNI 5589 ZINC. BASSO	SCREW	VIS	SCHRAUBE	TORNILLO
36	418302	4	VITE M8x70 TCEI UNI 5931 FP ZINC	SCREW	VIS	SCHRAUBE	TORNILLO
37	425415	1	VOLANTE 320X107 C/P	STEERING WHEEL	VOLANT DE DIRECTION	LENKRAD	VOLANTE

CR-06/08 GR. STERZO-TRAZIONE-FRENO INNOVA 2011

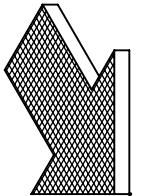
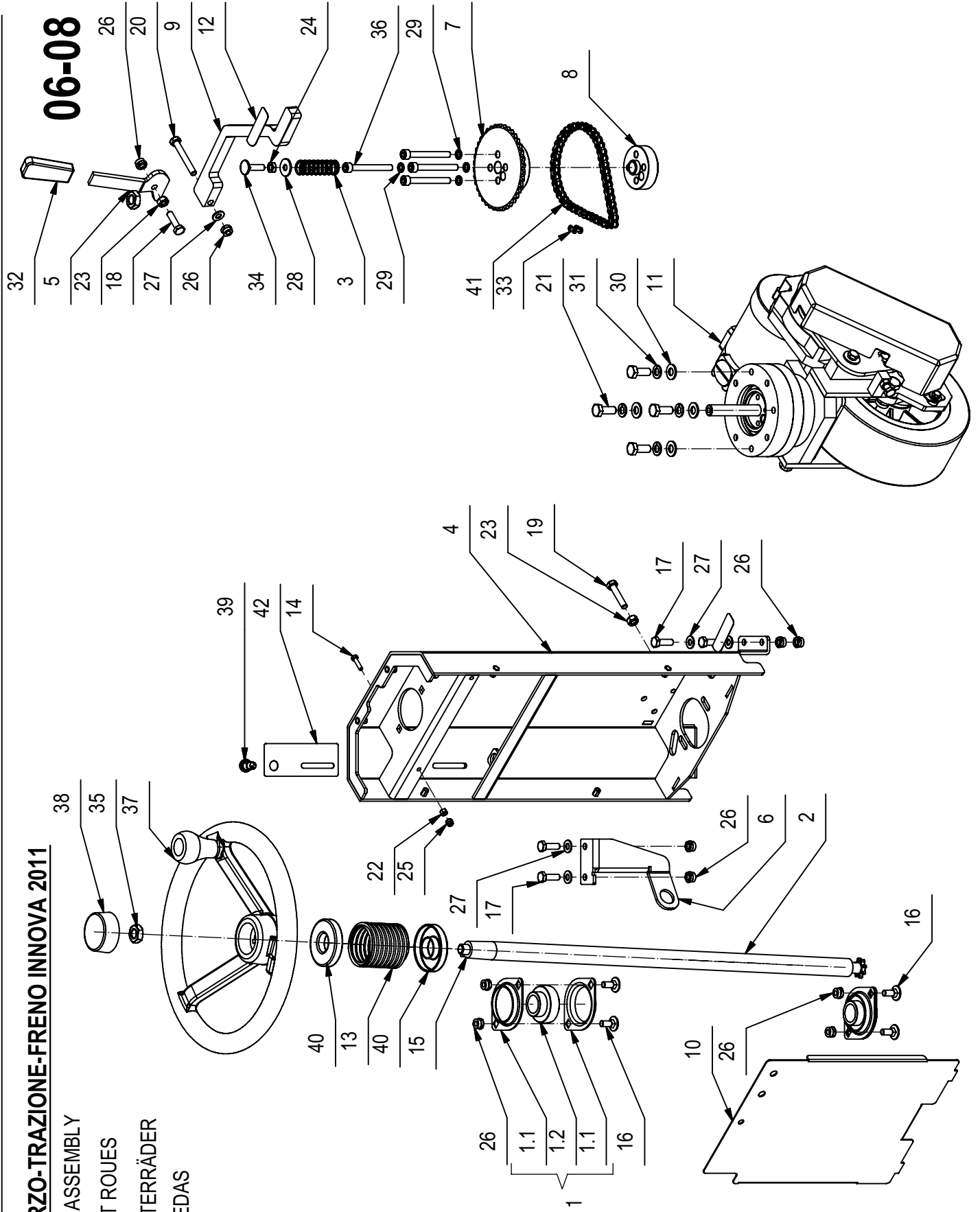
BRAKE AND WHEELS ASSEMBLY

GROUPE DE FREIN ET ROUES

BREMSANLAGE - HINTERRÄDER

GRUPO FRENO Y RUEDAS

06-08



CR-06/08 GR. STERZO-TRAZIONE-FRENO INNOVA 2011**06-08**

POS.	CODICE	QTÀ	DESCRIZIONE	DENOMINATION	DESCRIPTION	BENENNUNG	DESCRIPCION
38	425416	1	TAPPO PER VOLANTE 320 X	PLUG	BOUCHON	STOPFEN	TAPON
39	428667	1	PULSANTE NERO NO 100mA 50V DC	PUSH BUTTON	BOUTON POUSSOIR	DRUCKKNOPF	PULSADOR
40	429782	2	CENTRAGGIO SOFFIETTO MG	COLLAR	COLLIER	BUNDRING	COLLAR
41	430881	1	CATENA 3/8"x7/32" 45 PASSI	CHAIN	CHAINE	KETTE	CADENA
42	431085	1	ETICHETTA RUBINETTO ACQUA	DECAL	ETIQUETTE	SCHILD	ETIQUETA

CR-07 PREM. RUOTA TRAZIONE INNOVA 2011

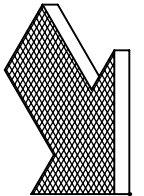
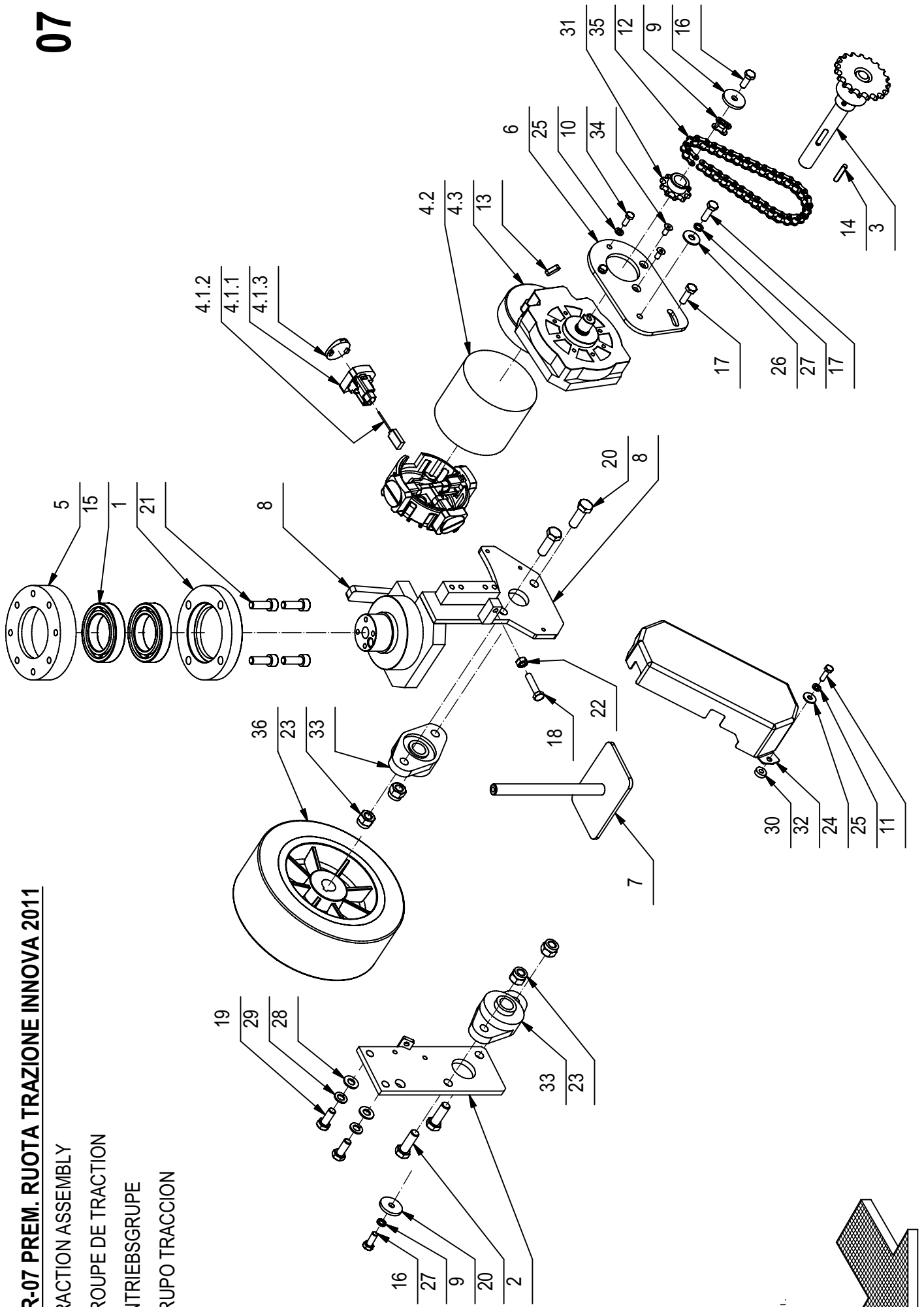
TRACTION ASSEMBLY

GRUPE DE TRACTION

ANTRIEBSGRUPE

GRUPO TRACCION

07



CR-07 PREM. RUOTA TRAZIONE INNOVA 2011**07**

POS.	CODICE	QTÀ	DESCRIZIONE	DENOMINATION	DESCRIPTION	BENENNUNG	DESCRIPCION
1	203981	1	SUPPORTO CUSCINETTO	SUPPORT	SUPPORT	HALTERUNG	SOPORTE
2	204296	1	PIASTRA SUPPORTO RUOTA	PLAQUE	PLAQUE	BEFESTIGUNGSAUFLAGE	PLACA
3	212381	1	PERNO RUOTA TRAZIONE Z=19 DIN 8187	PIN	AXE	BOLZEN	PERNO
4	212394	1	MOTRID. 24V 400W 240G IP20 MRP6	GEARED MOTOR	MOTO-REDUCTEUR	GETRIEBEMOTOR	MOTORREDUCTOR
4.1	422911	1	CALOTTA SPAZZOLE COMPL. AMER 6913999	CARBON BRUSH HOLDER ASSY	PORTE-CHARBON COMPLET	KOHLEHALTERUNG KOMPLETT	PORTAESCOBILLAS COMPLETO
4.1.1	422912	4	TUBOLARE PORTA SPAZZOLA MOTORE	CARBON BRUSH HOLDER	PORTE-CHARBON	KOHLEBÜRSTENHALTERUNG	PORTAESCOBILLAS
4.1.2	422913	4	SPAZZOLA MOTORE	CARBON BRUSH MOTOR	CHARBON MOTEUR	KOHLEBÜRSTE	ESCOBILLA MOTOR
4.1.3	422914	4	TAPPO SPAZZOLA MOTORE	CAP	CAPUCHON	KAPPE	TAPON
4.2	422915	1	MOTORE PER MOTORIDUTTORE MRP6 40	MOTOR	MOTEUR	MOTOR	MOTOR
4.3	422916	1	MOTORIDUTTORE MRP6 40	REDUCTION GEAR ASSEMBLY	REDUCTEUR COMPLET	GETRIEBE KOMPLETT	REDUCTOR COMPLETO
5	212552	1	MOZZO PIANTONE	HUB	MOYEU	NABE	CUBO
6	212972	1	PIASTRA MOTORE	PLAQUE	PLAQUE	BEFESTIGUNGSAUFLAGE	PLACA
7	218968	1	PIASTRA FRENO MMG	BRAKE PLATE	PLAQUE DE FREIN	BRAKE PLATE	PLATO DE FRENO
8	219320	1	SUPPORTO RUOTA TRAZIONE MMG	SUPPORT WHEELS	SUPPORT ROUES	HALTERUNG RÄDER	SOPORTE RUEDAS
9	400167	2	RONDELLA 8,2x32x4	WASHER	RONDELLE	UNTERLAGSCHEIBE	ARANDELA
10	407663	2	VITE M6x16 TE UNI 5739 ZINC	SCREW	VIS	SCHRAUBE	TORNILLO
11	407666	3	VITE M6x20 TE UNI 5739 ZINC	SCREW	VIS	SCHRAUBE	TORNILLO
12	408380	1	GIUNTO CATENA DA 1/2	JOINT CHAIN	ATTACHE RAPIDE CHAINE	KETTENSCHLOSS	ACOPLAMIENTO CADENA
13	408410	1	CHIAVETTA 6x6x20 UNI 6604/A	KEY	CLAVETTE	KEIL	CLAVIJA
14	408412	1	LINGUETTA 6x6x30 UNI 6604/A	KEY	CLAVETTE	KEIL	CLAVIJA
15	408450	2	CUSCINETTO 6010 2RS 50x80x16	BEARING	ROULEMENT	LAGER	COJINETE
16	408670	2	VITE M8x20 TE UNI 5739 ZINC	SCREW	VIS	SCHRAUBE	TORNILLO
17	408674	2	VITE M8x25 TE UNI 5739 ZINC	SCREW	VIS	SCHRAUBE	TORNILLO
18	408678	1	VITE M8X35 TE UNI 5739 ZINC	SCREW	VIS	SCHRAUBE	TORNILLO
19	408711	2	VITE M10X25 TE UNI 5739 ZINC	SCREW	VIS	SCHRAUBE	TORNILLO
20	408746	4	VITE M12X35 TE UNI 5739 ZINC	SCREW	VIS	SCHRAUBE	TORNILLO
21	408824	4	VITE M10x30 TCEI UNI 5931 ZINC	SCREW	VIS	SCHRAUBE	TORNILLO
22	409046	1	DADO M8x6,5 UNI 5588 ZINC	NUT	ECROU	MUTTER	TUERCA
23	409093	4	DADO M12x15 AUTOBL. UNI 7473 ZINC	NUT	ECROU	MUTTER	TUERCA
24	409160	3	ROSETTA 6x18x1,5 UNI 6593 ZINC	WASHER	RONDELLE	UNTERLAGSCHEIBE	ARANDELA
25	409164	5	ROSETTA GROWER 6x2,5x1,8 ASA B27 ZINC	LOCK WASHER	RONDELLE FREIN	ZAHNSCHEIBE	ARANDELLA DENTADA
26	409179	1	ROSETTA 9x24x2,5 UNI 6593 ZINC	WASHER	RONDELLE	UNTERLAGSCHEIBE	ARANDELA
27	409181	2	ROSETTA GROWER 8x13x2,2 ZINC	LOCK WASHER	RONDELLE FREIN	ZAHNSCHEIBE	ARANDELLA DENTADA
28	409191	2	ROSETTA 10x21x2 UNI 6592 ZINC	WASHER	RONDELLE	UNTERLAGSCHEIBE	ARANDELA
29	409196	2	ROSETTA GROWER 10x18x2,2 ZINC	LOCK WASHER	RONDELLE FREIN	ZAHNSCHEIBE	ARANDELLA DENTADA
30	411760	3	DISTANZIALE D=15 d=6,5 S=5 PVC	SPACER	ENTRETOISE	DISTANZHÜLSE	DISTANCIADOR
31	414749	1	PIGNONE 1/2"x5/16" Z=10	PINION	PIGNON	RITZEL	PIÑON
32	415497	1	CARTER RUOTA TRAZIONE DUSTER M	COVER	CARTER	ABDECKUNG	CARTER

CR-07 PREM. RUOTA TRAZIONE INNOVA 2011

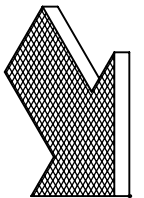
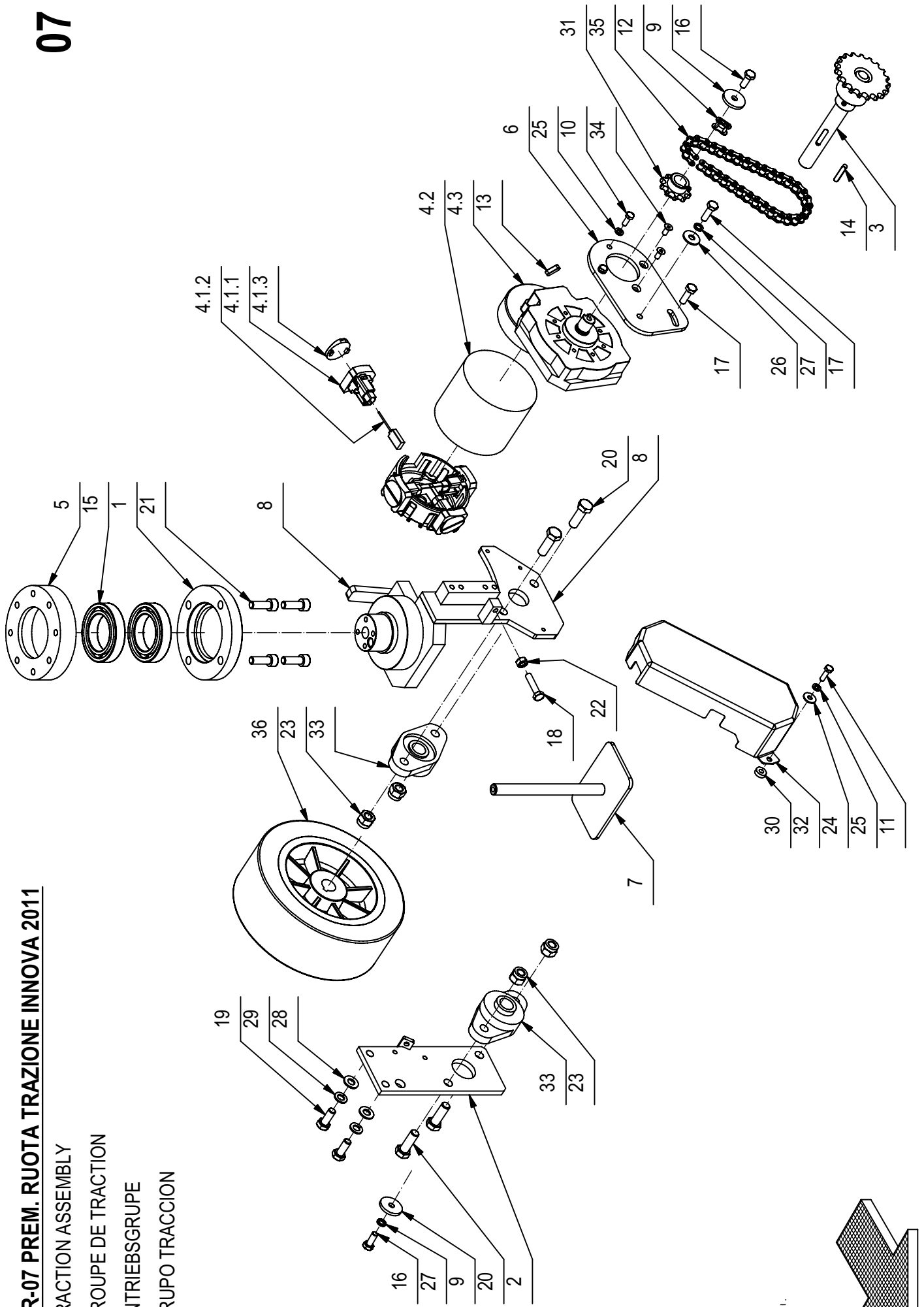
TRACTION ASSEMBLY

GRUPE DE TRACTION

ANTRIEBSGRUPE

GRUPO TRACCION

07



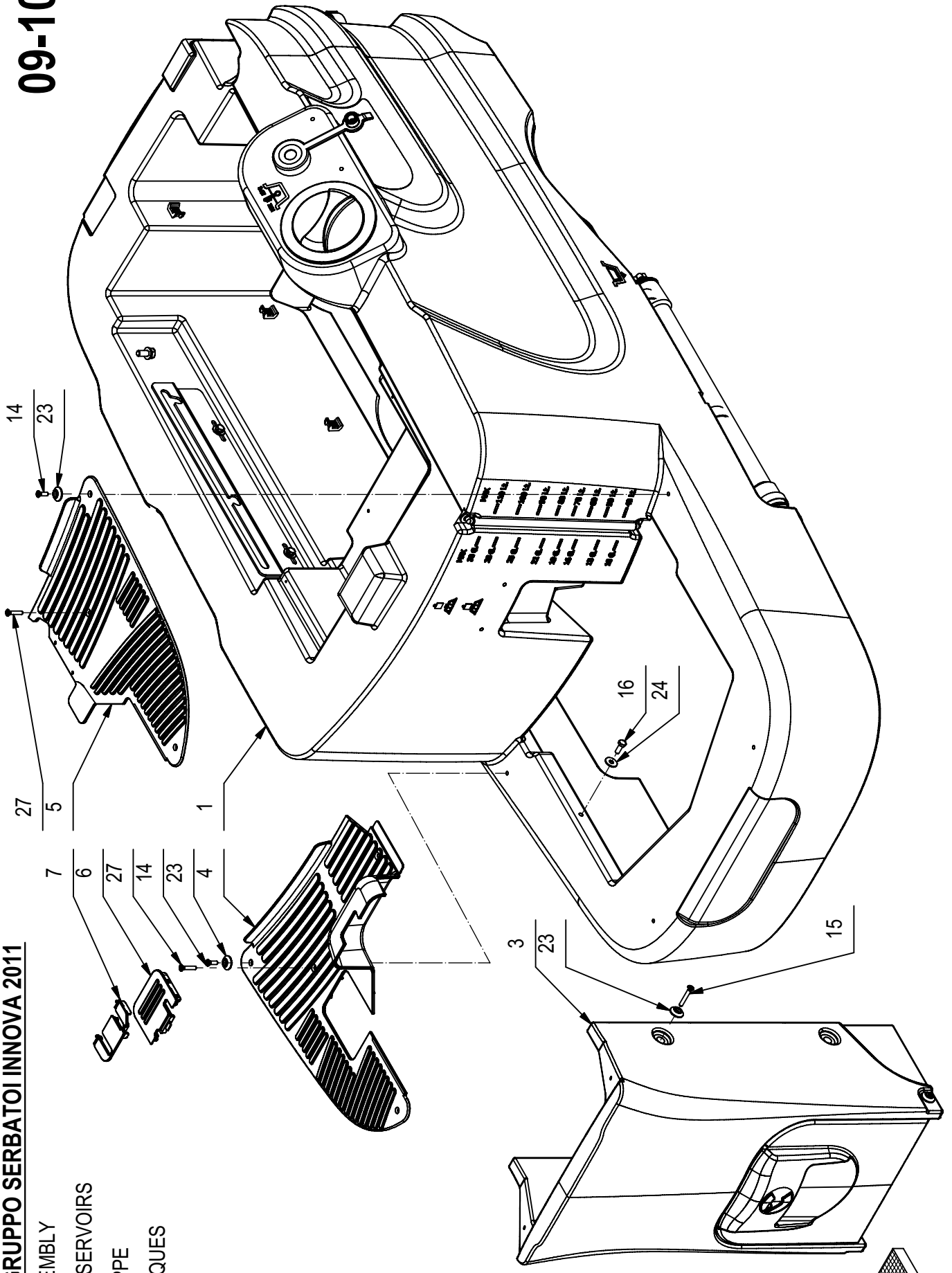
CR-07 PREM. RUOTA TRAZIONE INNOVA 2011**07**

POS.	CODICE	QTÀ	DESCRIZIONE	DENOMINATION	DESCRIPTION	BENENNUNG	DESCRIPCION
33	415675	2	SUPPORTO CUSCINETTO UCFL 204 N	BEARING SUPPORT	SUPPORT ROULEMENT	LAGERHALTERUNG	SOPORTE COJINETE
34	415822	2	VITE M6X14 TSPCE UNI 5933 10.9 ZINC	SCREW	VIS	SCHRAUBE	TORNILLO
35	420861	1	CATENA 1-2x5-16 Z=35	CHAIN	CHAINE	KETTE	CADENA
36	430857	1	RUOTA D=220 S=80	POLYURETHANE WHEEL	ROUE POLYURETHANE	POLYURETHANRAD	RUEDA DE POLIURETANO

CR-09/10 GRUPPO SERBATOI INNOVA 2011

TANKS ASSEMBLY
GROUPE RESERVOIRS
TANKSGRUPPE
GRUPO TANQUES

09-10



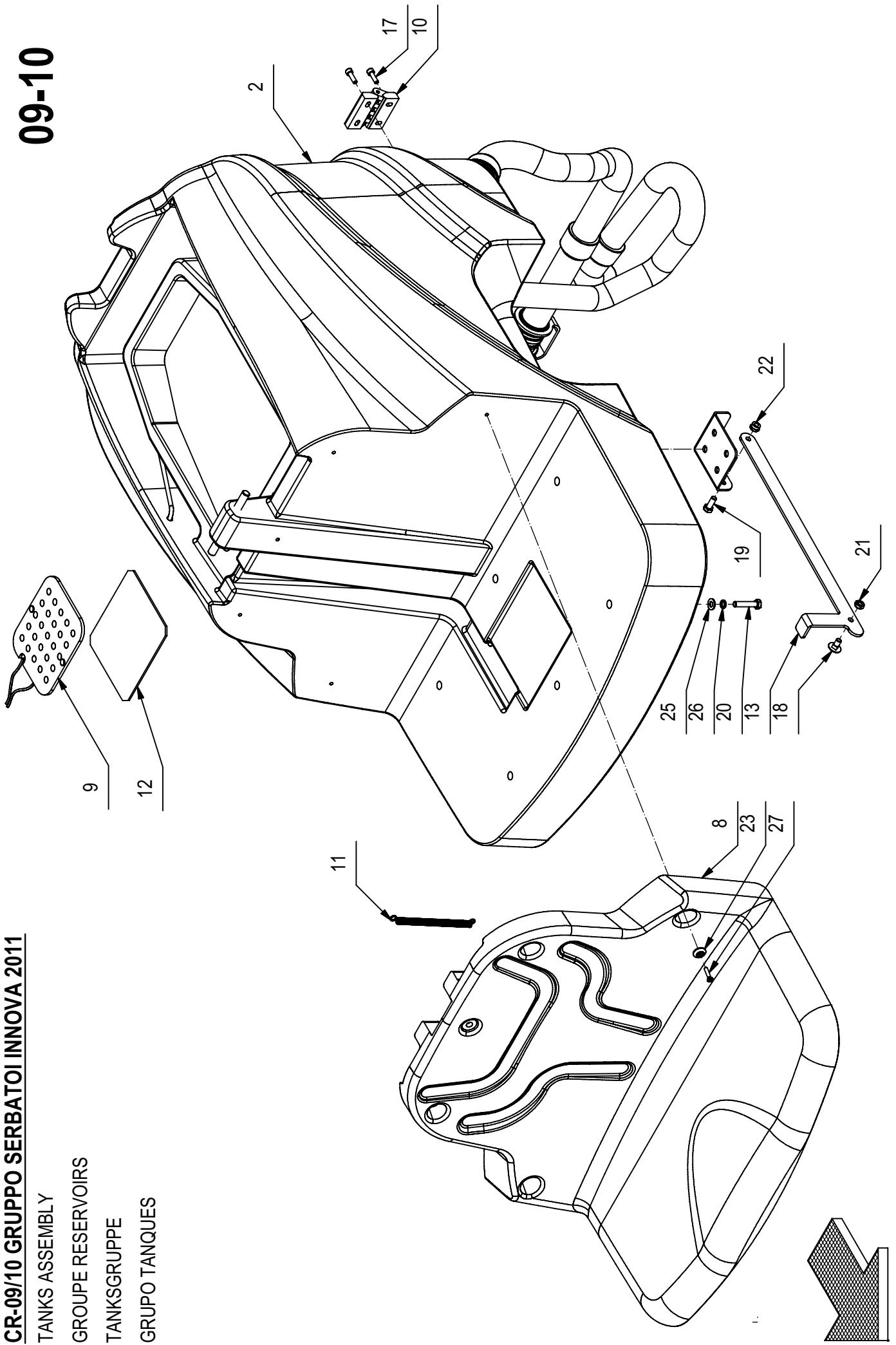
CR-09/10 GRUPPO SERBATOI INNOVA 2011**09-10**

POS.	CODICE	QTÀ	DESCRIZIONE	DENOMINATION	DESCRIPTION	BENENNUNG	DESCRIPCION
1	221191	1	PREM . SERBATOIO SOLUZIONE	SOLUTION TANK ASSEMBLY	GROUPE DE RESERVOIR EAU PROPRE	GRUPE FRISCHWASSERTANK	GRUPO TANQUE SOLUCIÓN
2	221192	1	PREM . SERBATOIO RECUPERO	RECOVERY TANK ASSY	RESERVOIR RECUPERATION	SCHMUTZWASSERTANK	TANQUE RECUPERACIÓN
3	221193	1	PREM . MUSETTO	INSTRUMENT BOARD ASSY	TABLEAU DE BORD	ARMATURENBRETTGRUPPE	TABLERO DE INSTRUMENTOS
4	431280	1	PEDANA DESTRA	BOTTOM PLATE	REPOSE PIED	BODENBLECH	PLATAFORMA
5	431281	1	PEDANA SINISTRA	BOTTOM PLATE	REPOSE PIED	BODENBLECH	PLATAFORMA
6	431282	1	PEDANA COPRI PEDALE POSTERIORE	BOTTOM PLATE	REPOSE PIED	BODENBLECH	PLATAFORMA
7	431283	1	PEDANA COPRI PEDALE ANTERIORE	BOTTOM PLATE	REPOSE PIED	BODENBLECH	PLATAFORMA
8	434155	1	SEDILE	SEAT	SIEGE	SITZ	ASIENITO
9	409503	1	MICROINT. PER SEDILE	MICROSWITCH	MICROINTERRUPTEUR	MIKROSCHALTER	MICROINTERRUPTOR
10	434159	2	CERNIERA FORI ASOLATI	HINGE	CHARNIERE	SCHARNIER	BISAGRA
11	408123	1	MOLLA TRAZ. 10x1x103	SPRING	RESSORT	FEDER	RESORTE
12	434201	1	GOMMA LUBRITENE 160 x 140 SP=3	RUBBER	BAVETTE	GUMMI	GOMA
13	219491	1	PUNTELLO SERBATOIO RECUPERO	PROP	LEVIER	ABSTÜTZUNG	PUNTAL
14	408516	4	VITE M5x16 TSCTC UNI 7689 ZINC	SCREW	VIS	SCHRAUBE	TORNILLO
15	433996	4	VITE M5X35 TSCTC DIN 966 ZINC	SCREW	VIS	SCHRAUBE	TORNILLO
16	407663	2	VITE M6x16 TE UNI 5739 ZINC	SCREW	VIS	SCHRAUBE	TORNILLO
17	408796	8	VITE M6x20 TCEI UNI 5931 ZINC	SCREW	VIS	SCHRAUBE	TORNILLO
18	408625	1	VITE M8x16 TTQST UNI 5732 DIN 603	SCREW	VIS	SCHRAUBE	TORNILLO
19	408670	1	VITE M8x20 TE UNI 5739 ZINC	SCREW	VIS	SCHRAUBE	TORNILLO
20	408679	4	VITE M8x40 TE UNI 5739 ZINC	SCREW	VIS	SCHRAUBE	TORNILLO
21	409054	1	DADO M8x5 UNI 5589 ZINC	NUT	ECROU	MUTTER	TUERCA
22	409085	1	DADO M8x8.5 AUTOBL. UNI 7474 ZINC	LOCK NUT	EGROU AUTOFREINES	SICHERUNGSMUTTER	TUERCA AUTOBLOCANTE
23	400250	13	ROSETTA SOTTOVITE D=5X20	SPECIAL WASHER	RONDELLE SPECIALE	UNTERLAGSCHEIBE SPEZIAL	ARANDELA ESPECIAL
24	409160	2	ROSETTA 6x18x1,5 UNI 6593 ZINC	WASHER	RONDELLE	UNTERLAGSCHEIBE	ARANDELA
25	409175	4	ROSETTA 8x17x1,6 UNI 6592 ZINC.	WASHER	RONDELLE	UNTERLAGSCHEIBE	ARANDELA
26	409181	4	ROSETTA GROWER 8x13x2,2 ZINC	LOCK WASHER	RONDELLE FREIN	ZAHNSCHEIBE	ARANDELLA DENTADA
27	415802	8	VITE M5x25 TSPTC UNI 7688 ZINC	SCREW	VIS	SCHRAUBE	TORNILLO

CR-09/10 GRUPPO SERBATOI INNOVA 2011

TANKS ASSEMBLY
GROUPE RESERVOIRS
TANKSGRUPPE
GRUPO TANQUES

09-10



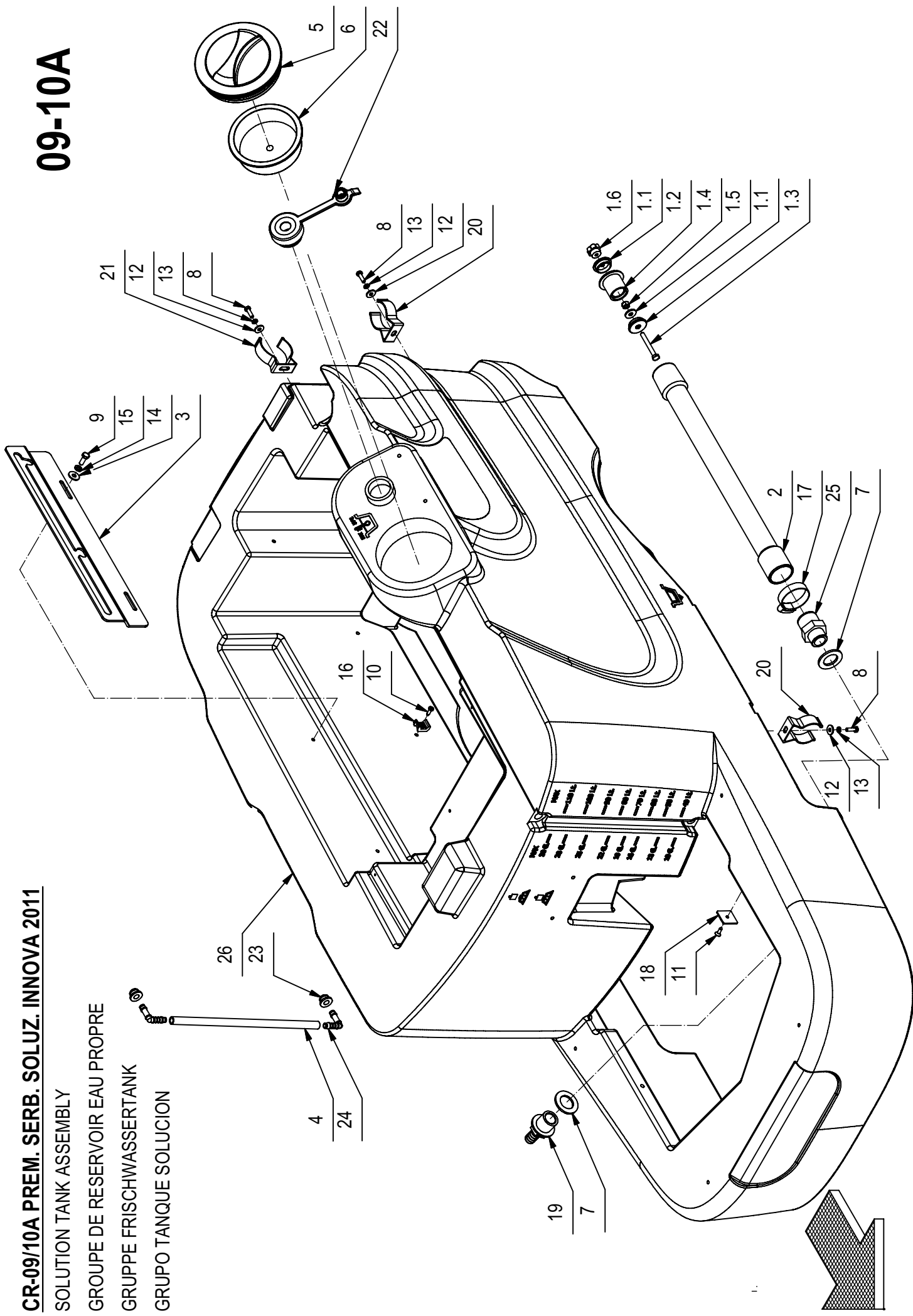
CR-09/10 GRUPPO SERBATOI INNOVA 2011**09-10**

POS.	CODICE	QTÀ	DESCRIZIONE	DENOMINATION	DESCRIPTION	BENENNUNG	DESCRIPCION
1	221191	1	PREM . SERBATOIO SOLUZIONE	SOLUTION TANK ASSEMBLY	GROUPE DE RESERVOIR EAU PROPRE	GRUPE FRISCHWASSERTANK	GRUPO TANQUE SOLUCIÓN
2	221192	1	PREM . SERBATOIO RECUPERO	RECOVERY TANK ASSY	RESERVOIR RECUPERATION	SCHMUTZWASSERTANK	TANQUE RECUPERACIÓN
3	221193	1	PREM . MUSETTO	INSTRUMENT BOARD ASSY	TABLEAU DE BORD	ARMATURENBRETTGRUPPE	TABLERO DE INSTRUMENTOS
4	431280	1	PEDANA DESTRA	BOTTOM PLATE	REPOSE PIED	BODENBLECH	PLATAFORMA
5	431281	1	PEDANA SINISTRA	BOTTOM PLATE	REPOSE PIED	BODENBLECH	PLATAFORMA
6	431282	1	PEDANA COPRI PEDALE POSTERIORE	BOTTOM PLATE	REPOSE PIED	BODENBLECH	PLATAFORMA
7	431283	1	PEDANA COPRI PEDALE ANTERIORE	BOTTOM PLATE	REPOSE PIED	BODENBLECH	PLATAFORMA
8	434155	1	SEDILE	SEAT	SIEGE	SITZ	ASIENITO
9	409503	1	MICROINT. PER SEDILE	MICROSWITCH	MICROINTERRUPTEUR	MIKROSCHALTER	MICROINTERRUPTOR
10	434159	2	CERNIERA FORI ASOLATI	HINGE	CHARNIERE	SCHARNIER	BISAGRA
11	408123	1	MOLLA TRAZ. 10x1x103	SPRING	RESSORT	FEDER	RESORTE
12	434201	1	GOMMA LUBRITENE 160 x 140 SP=3	RUBBER	BAVETTE	GUMMI	GOMA
13	219491	1	PUNTELLO SERBATOIO RECUPERO	PROP	LEVIER	ABSTÜTZUNG	PUNTAL
14	408516	4	VITE M5x16 TSCTC UNI 7689 ZINC	SCREW	VIS	SCHRAUBE	TORNILLO
15	433996	4	VITE M5X35 TSCTC DIN 966 ZINC	SCREW	VIS	SCHRAUBE	TORNILLO
16	407663	2	VITE M6x16 TE UNI 5739 ZINC	SCREW	VIS	SCHRAUBE	TORNILLO
17	408796	8	VITE M6x20 TCEI UNI 5931 ZINC	SCREW	VIS	SCHRAUBE	TORNILLO
18	408625	1	VITE M8x16 TTQST UNI 5732 DIN 603	SCREW	VIS	SCHRAUBE	TORNILLO
19	408670	1	VITE M8x20 TE UNI 5739 ZINC	SCREW	VIS	SCHRAUBE	TORNILLO
20	408679	4	VITE M8x40 TE UNI 5739 ZINC	SCREW	VIS	SCHRAUBE	TORNILLO
21	409054	1	DADO M8x5 UNI 5589 ZINC	NUT	ECROU	MUTTER	TUERCA
22	409085	1	DADO M8x8.5 AUTOBL. UNI 7474 ZINC	LOCK NUT	EGROU AUTOFREINES	SICHERUNGSMUTTER	TUERCA AUTOBLOCANTE
23	400250	13	ROSETTA SOTTOVITE D=5X20	SPECIAL WASHER	RONDELLE SPECIALE	UNTERLAGSCHEIBE SPEZIAL	ARANDELA ESPECIAL
24	409160	2	ROSETTA 6x18x1,5 UNI 6593 ZINC	WASHER	RONDELLE	UNTERLAGSCHEIBE	ARANDELA
25	409175	4	ROSETTA 8x17x1,6 UNI 6592 ZINC.	WASHER	RONDELLE	UNTERLAGSCHEIBE	ARANDELA
26	409181	4	ROSETTA GROWER 8x13x2,2 ZINC	LOCK WASHER	RONDELLE FREIN	ZAHNSCHEIBE	ARANDELLA DENTADA
27	415802	8	VITE M5x25 TSPTC UNI 7688 ZINC	SCREW	VIS	SCHRAUBE	TORNILLO

CR-09/10A PREM. SERB. SOLUZ. INNOVA 2011

SOLUTION TANK ASSEMBLY
GROUPE DE RESERVOIR EAU PROPRE
GRUPPE FRISCHWASSERTANK
GRUPO TANQUE SOLUCION

09-10A



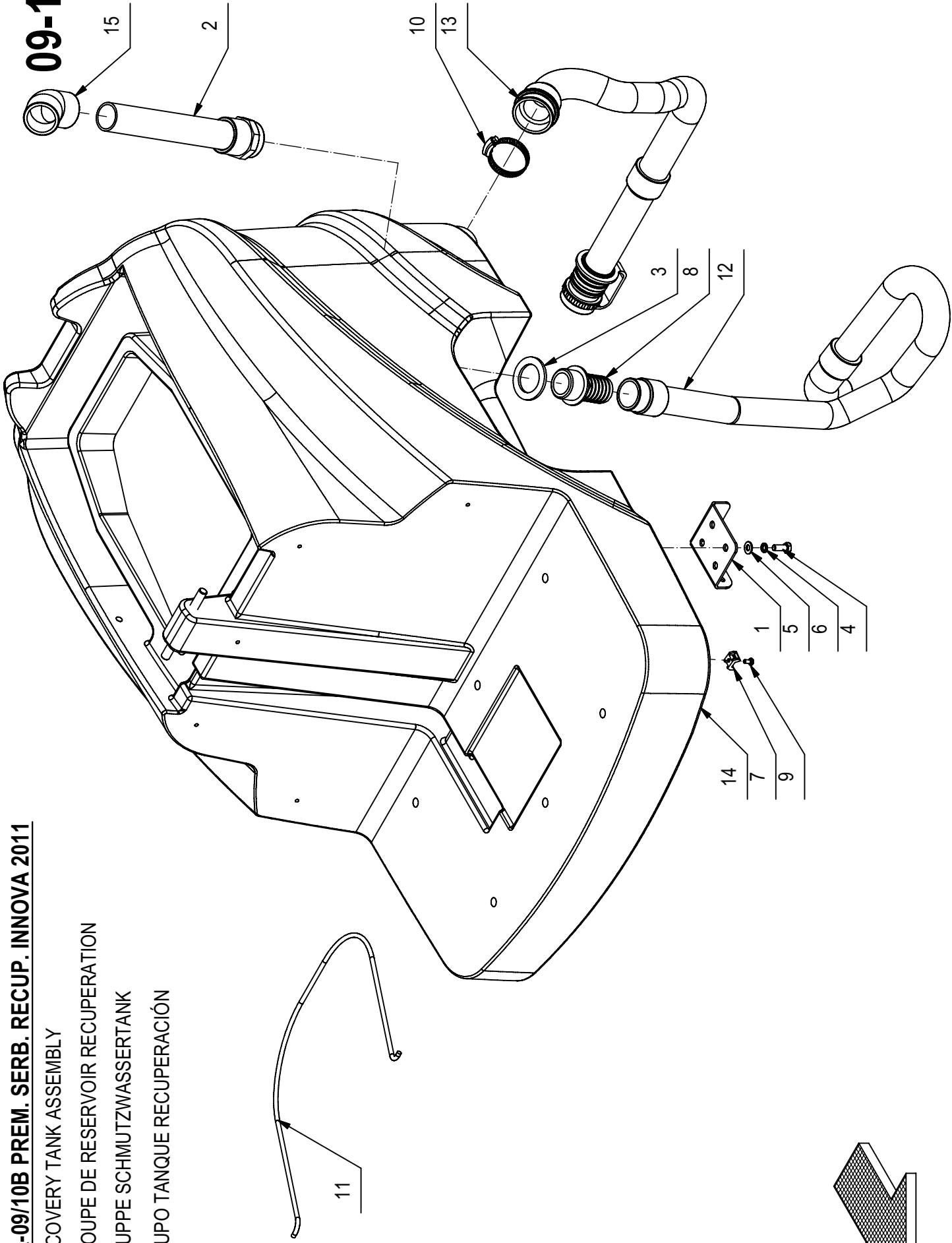
CR-09/10A PREM. SERB. SOLUZ. INNOVA 2011**09-10A**

POS.	CODICE	QTÀ	DESCRIZIONE	DENOMINATION	DESCRIPTION	BENENNING	DESCRIPCION
1	204366	1	TAPPO SCARICO D=30 SENZA FASCETTA	PLUG EXHAUST PIPE	BOUCHON DE VIDANGE	ABLASSPFROPFEN	TAPON DE DESCARGA
1.1	400157	2	FONDO TAPPO SCARICO	FLANGE FILTERHOLDER	FLASQUE	FLANSCH	BRIDA
1.2	400158	1	CORPO TAPPO SCARICO	BODY	CORPS	KORPER	CUERPO
1.3	408657	1	VITE M6X50 UNI 5739 A2 TE	SCREW	VIS	SCHRAUBE	TORNILLO
1.4	409041	1	DADO M6x6 UNI 5587 A2	NUT	ECROU	MUTTER	TUERCA
1.5	409161	1	ROSETTA 6,6x18x2 UNI 6593 A2	WASHER	RONDELLE	SCHEIBE	ARANDELA
1.6	410223	1	POMELLO D.30 M6 F.P	KNOB	POMMEAU	KUGELGRIFF	POMO
2	213150	1	TUBO SCARICO	EXHAUST PIPE	FLEXIBLE DE VIDANGE	ABWASSERSCHLAUCH	TUBO DE DESCARGA
3	219347	1	STAFFA PUNTELLO SERBATOIO	SUPPORT	ATTAQUE	HALTERUNG	SOPORTE FIADOR
4	221166	1	TUBO VITREO D=12 ø=8 L=275	PIPE	TUBE	ROHR	TUBO
5	400728	1	TAPPO FILETT. D.130 FL. D.127 PER E9719	THREADED COVER	COUVERCLE FILETE	GEWINDER DECKEL	TAPA FILETE
6	405416	1	FILTRO A TAZZA De118 Di108 H40	FILTER	FILTRE	FILTER	FILTRO
7	405919	2	GUARNIZIONE D=40 d=26 S=3 LUBRITENE	GASKET	JOINT	DICHTUNG	JUNTA
8	407645	5	VITE M5X16 TE UNI 5739 ZINC	SCREW	VIS	SCHRAUBE	TORNILLO
9	407663	2	VITE M6x16 TE UNI 5739 ZINC	SCREW	VIS	SCHRAUBE	TORNILLO
10	408880	5	VITE D.4.2x13 AUTOF. UNI 10227 X PLASTICA	SCREW	VIS	SCHRAUBE	TORNILLO
11	408954	1	VITE D.4.2X16 TPSTC ZINC	LOCK SCREW	VIS AUTOBLOQUANT	STOPSCHRAUBE	TORNILLO AUTOBLOCANTE
12	409151	5	ROSETTA 5x15x1.5 UNI 6593 ZINC	WASHER	RONDELLE	UNTERLAGSCHEIBE	ARANDELA
13	409154	5	ROSETTA GROWER 5x1.6 ZINC	WASHER	RONDELLE	UNTERLAGSCHEIBE	ARANDELA
14	409160	2	ROSETTA 6x18x1.5 UNI 6593 ZINC	WASHER	RONDELLE	UNTERLAGSCHEIBE	ARANDELA
15	409164	2	ROSETTA GROWER 6x2.5x1.8 ASA B27 ZINC	LOCK WASHER	RONDELLE FREIN	ZAHNSCHEIBE	ARANDELLA DENTADA
16	409819	5	BASSETTA TC 142 PER FASCETTE	SUPPORT PLATE	PLAQUE SUPPORT	STÜTZPLATTE	PLACA SOPORTE
17	410290	1	FASCETTA A VITE 32-44x12.2	CLAMP	COLLIER	BRIDE	ABRAZADERA
18	410327	1	BASSETTA ADES. FISSA FASCETTE ABM 25-A-C	SUPPORT PLATE	PLAQUE SUPPORT	STÜTZPLATTE	PLACA SOPORTE
19	410374	1	PORTAGOMMA DIRITTO 3/4" M D16	CONNECTOR	RACCORD	SCHLAUCHANSCHLUSS	EMPALME TUBO DE GOMA
20	412123	4	CLIP ABS FISSAGGIO TUBO D=38	SPRING	RESSORT	FEDER	RESORTE
21	414747	1	MOLLA FISSA TUBO D=50 ABS	SPRING	RESSORT	FEDER	RESORTE
22	426342	1	TAPPO RIEMPIMENTO RAPIDO SOLUZIONE	CAP	CAPUCHON	KAPPE	TAPON
23	428561	2	GUARNIZIONE D=20 d=8 L=12.5 TIPO PWS8	GASKET	JOINT	DICHTUNG	JUNTA
24	428562	2	RACCORDO A GOMITO D=8 L=30 TIPO W58	ELBOW	COUDE	WINKELVERSCHRAUBUNG	RACOR CODO
25	431535	1	RACCORDO MASCHIO d=25 x D=32 x 3/4" PVC	FITTING	RACCORD	VERSCHRAUBUNG	RACOR
26	434154	1	SERBATOIO SOLUZIONE INNOVA 2011	SOLUTION TANK	RESERVOIR EAU PROPRE	FRISCHWASSERTANK	TANQUE SOLUCION

CR-09/10B PREM. SERB. RECUP. INNOVA 2011

RECOVERY TANK ASSEMBLY
GROUPE DE RESERVOIR RECUPERATION
GRUPPE SCHMUTZWASSERTANK
GRUPO TANQUE RECUPERACION

09-10B



CR-09/10B PREM. SERB. RECUP. INNOVA 2011**09-10B**

POS.	CODICE	QTÀ	DESCRIZIONE	DENOMINATION	DESCRIPTION	BENENNUNG	DESCRIPCION
1	221181	1	STAFFA ATTACCO PUNTELLO RECUPERO INNOVA	SUPPORT	ATTAQUE	HALTERUNG	SOPORTE FIJADOR
2	221184	1	PREM.TUBO ASPIRAZIONE 1 1/4" x Ø40 x 290	PIPE	TUBE	ROHR	TUBO
3	405960	1	GUARNIZIONE GOMMA PER RACCORDO 410397	GASKET	JOINT	DICHTUNG	JUNTA
4	408670	4	VITE M8x20 TE UNI 5739 ZINC	SCREW	VIS	SCHRAUBE	TORNILLO
5	409175	4	ROSETTA 8x17x1,6 UNI 6592 ZINC.	WASHER	RONDELLE	UNTERLAGSCHEIBE	ARANDELA
6	409181	4	ROSETTA GROWER 8x13x2,2 ZINC	LOCK WASHER	RONDELLE FREIN	ZAHNSCHEIBE	ARANDELLA DENTADA
7	409819	5	BASETTA TC 142 PER FASCETTE	SUPPORT PLATE	PLAQUE SUPPORT	STÜTZPLATTE	PLACA SOPORTE
8	410397	1	RACCORDO PORTAGOMMA DIRITTO ARAG 1032538	FITTING	RACCORD	VERSCHRAUBUNG	RACOR
9	418311	5	VITE M5x10 TCTC UNI 7687 (4.8) ZINC.	SCREW	VIS	SCHRAUBE	TORNILLO
10	420512	1	FASCETTA A VITE 27/51x12,6 INOX	SCREW CLAMP	COLLIER VIS	BRIDE SCHRAUBE	ABRAZADERA A TORNILLO
11	430908	1	PUNTELLO COPERCHIO ASPIRAZIONE MMG	PROP FOR COVER	LEVIER DE COUVERCLE	STÜTZE FÜR ABDECKUNG	PUNTAL CAPOTE
12	432091	1	TUBO DIAM. 38X1050 SPIRALATO CON GOMITO	SUCTION HOSE	FLEXIBLE ASPIRATION	SAUGSCHLAUCH	TUBO DE ASPIRACION
13	434151	1	TUBO D.38X815 SPIR. MAN. D.50 CON TAPPO	PIPE	TUBE	ROHR	TUBO
14	434153	1	SERBATOIO RECUPERO INNOVA 2011	RECOVERY TANK	RESERVOIR EAU SALE	SCHMUTZWASSERTANK	TANQUE AGUA SUCIA
15	434659	1	RACCORDO A 45° PVC INCOLLO DN 40x45°	FITTING	RACCORD	VERSCHRAUBUNG	RACOR

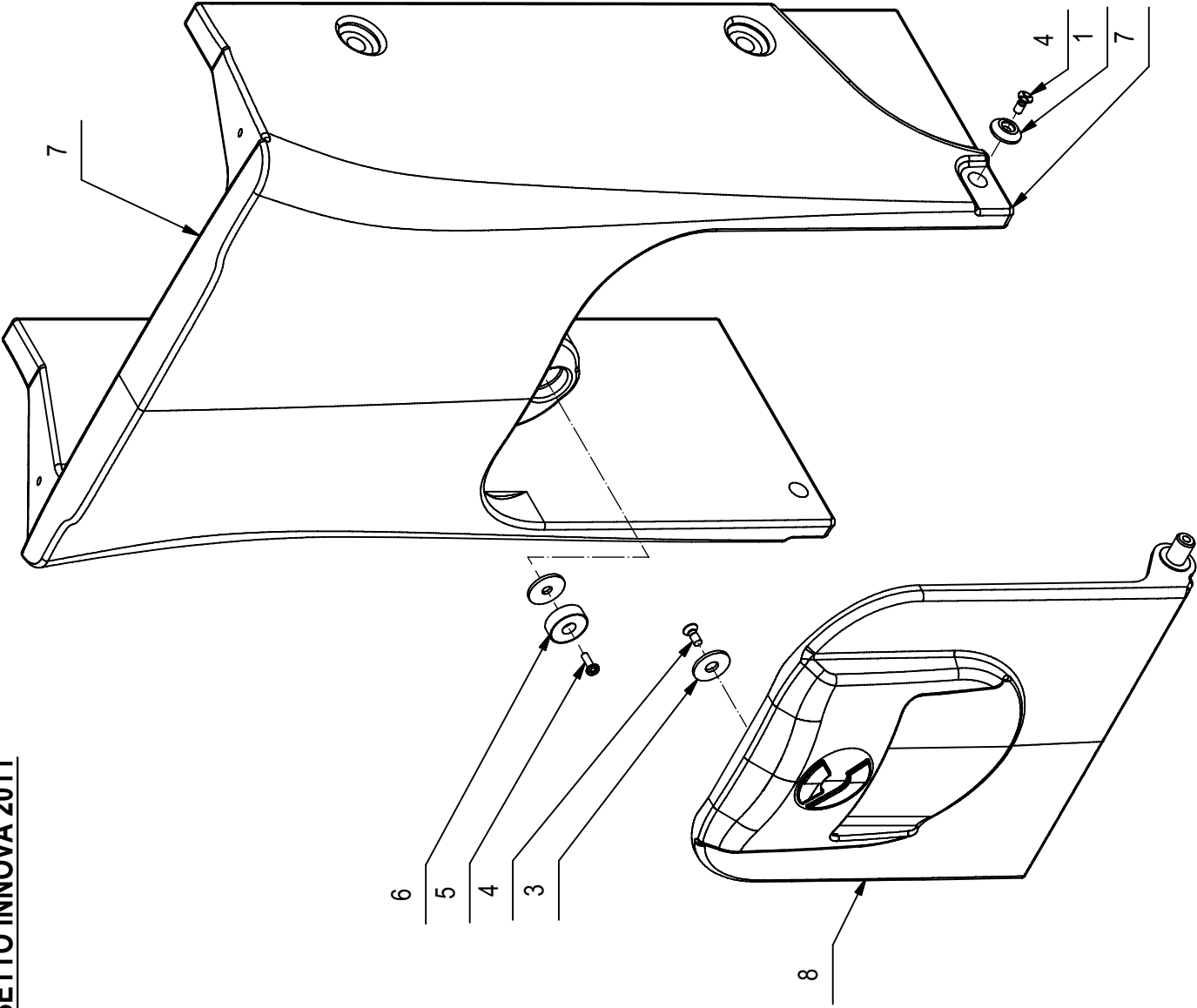
CR-09/10C PREM . MUSETTO INNOVA 2011

FRONT CASE ASSEMBLY

UNITÉ AVANT DE CAS

FRONT KOFFERINHEIT

UNIDAD FRENTE DE CASO



09-10C

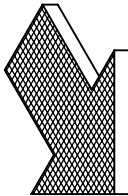
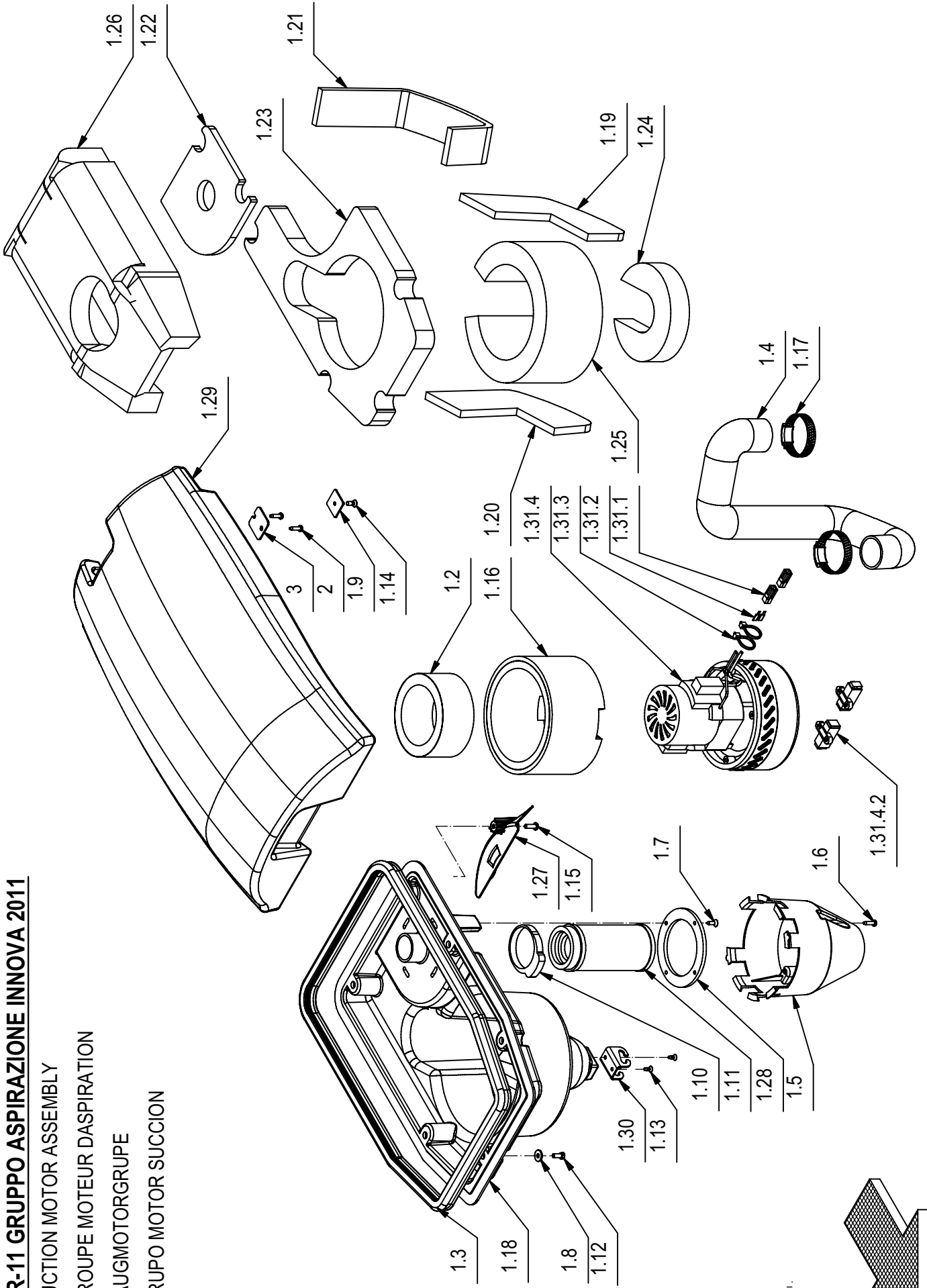
CR-09/10C PREM . MUSETTO INNOVA 2011**09-10C**

POS.	CODICE	QTÀ	DESCRIZIONE	DENOMINATION	DESCRIPTION	BENENNUNG	DESCRIPCION
1	400250	2	ROSETTA SOTTOVITE D=5X20	SPECIAL WASHER	RONDELLE SPECIALE	UNTERLAGSCHEIBE SPEZIAL	ARANDELA ESPECIAL
2	409162	1	ROSETTA 6,5x24x2 UNI 6593 ZINC	WASHER	RONDELLE	UNTERLAGSCHEIBE	ARANDELA
3	409179	1	ROSETTA 9x24x2,5 UNI 6593 ZINC	WASHER	RONDELLE	UNTERLAGSCHEIBE	ARANDELA
4	415750	3	VITE M5X12 TSPTC UNI 7688 (4-8) ZINC.	SCREW	VIS	SCHRAUBE	TORNILLO
5	415778	1	VITE M4X12 TCTC UNI 7687 INOX A2	SCREW	VIS	SCHRAUBE	TORNILLO
6	427113	1	MAGNETE Ø25 x Ø5 x 8 - 17 kg (SM09.2585)	MAGNET	AIMANT	MAGNET	IMAN
7	434156	1	MUSETTO ROTAZIONALE INNOVA 2011	INSTRUMENT BOARD	TABLEAU DE BORD	ARMATURENBRETT	TABLERO DE INSTRUMENTOS
8	434317	1	CARTER MUSETTO INNOVA 2011 ROSSO	DOOR	PORTILLON	DECKEL	PORTEZUELA

CR-11 GRUPPO ASPIRAZIONE INNOVA 2011

SUCTION MOTOR ASSEMBLY
GROUPE MOTEUR D'ASPIRATION
SAUGMOTORGRUPE
GRUPO MOTOR SUCCION

11



CR-11 GRUPPO ASPIRAZIONE INNOVA 2011**11**

POS.	CODICE	QTÀ	DESCRIZIONE	DENOMINATION	DESCRIPTION	BENENNUNG	DESCRIPCION
1	221198	1	PREM. COPERCHIO ASPIRAZIONE INNOVA 2011	ASSEMBLY SUCTION SYSTEM	GROUPE D'ASPIRATION	GRUPPE ABSAUGUNG	GRUPO ASPIRACION
1.2	216250	1	TUBO FONOASSORBENTE D.110 d.80 H.50	DEADENING HOSE	TUYAU ISOLANT PHONIQUE	SCHALLSCHLUCKER	TUBO FONOASSORBENTE
1.3	221276	1	GUARNIZIONE CALOTTA ASPIR. MMX-MX-SMX	PROFILE	PROFIL	PROFIL	PERFIL
1.4	218330	1	TUBO ASPIRAZIONE D=38 L=550	SUCTION HOSE	FLEXIBLE ASPIRATION	SAUGSCHLAUCH	TUBO DE ASPIRACION
1.5	400727	1	PROTEZIONE GALLEGGIANTE	FLOAT PROTECTION	FLOTTEUR PROTECTION	SCHWIMMERE ABDECKUNG	PROTECCION FLOTADOR
1.6	408881	2	VITE D.4,2x16 AUTOF. UNI 6954	SCREW	VIS	SCHRAUBE	TORNILLO
1.7	408954	2	VITE D.4,2X16 TPSTC ZINC	LOCK SCREW	VIS AUTOBLOQUANT	STOPSCHRAUBE	TORNILLO AUTOBLOCANTE
1.8	409152	5	ROSETTA 5x15x1,5 UNI 6593 A2	WASHER	RONDELLE	SCHEIBE	ARANDELA
1.9	410327	1	BASETTA ADES. FISSA FASCETTE ABM 25-A-C	SUPPORT PLATE	PLAQUE SUPPORT	STÜTZPLATTE	PLACA SOPORTE
1.10	411988	1	FASCETTA A SCATTO	CLAMP	COLLIER	BRIDE	ABRAZADERA
1.11	412363	1	ASSEMBLE FILTRO A CARTUCCIA D=60 H=130	FILTER ASSEMBLY	FILTRE COMPLET	FILTER KOMPLETT	FILTRO COMPLETO
1.12	415717	5	VITE M5x12 TE UNI5739 A2	SCREW	VIS	SCHRAUBE	TORNILLO
1.13	415747	2	VITE M4X10 TSBTC UNI 7689 A2	SCREW	VIS	SCHRAUBE	TORNILLO
1.14	415750	1	VITE M5X12 TSPTC UNI 7688 (4-8) ZINC.	SCREW	VIS	SCHRAUBE	TORNILLO
1.15	415849	1	VITE M5X16 TCBEI ISO 7380 A2	SCREW	VIS	SCHRAUBE	TORNILLO
1.16	420025	1	ANTIRUMBO 123.5X155 H85 MOT ASPIRAZ. M17	ANTINOISE	ANTIRUIT	SCHALLSCHUTZ	ANTIRUIDO
1.17	420512	2	FASCETTA A VITE 27/51x12,6 INOX	SCREW CLAMP	COLLIER VIS	BRIDE SCHRAUBE	ABRAZADERA A TORNILLO
1.18	426312	1	CARTER MOTORE ASPIRAZIONE MX	COVER	CARTER	ABDECKUNG	CARTER
1.19	426334	1	ANTIRUMBO LISCIO ADES. H10 SX - MAXIMA	DEADENING	ISOLANT PHONIQUE	SCHALLDICHTUNG	FONOASSORBENTE
1.20	426335	1	ANTIRUMBO LISCIO ADES. H10 DX - MAXIMA	DEADENING	ISOLANT PHONIQUE	SCHALLDICHTUNG	FONOASSORBENTE
1.21	426336	1	ANTIRUMBO LISCIO ADES. 368X50 H10 - MAXI	DEADENING	ISOLANT PHONIQUE	SCHALLDICHTUNG	SCHALLDICHTUNG
1.22	426337	1	ANTIRUMBO LISCIO ADES. 146X146 H10 - MAXI	DEADENING	ISOLANT PHONIQUE	SCHALLDICHTUNG	FONOASSORBENTE
1.23	426338	1	FONCAS. BUGNATO ADES. 220X373 H30 - MAXI	DEADENING	ISOLANT PHONIQUE	SCHALLDICHTUNG	FONOASSORBENTE
1.24	426339	1	FONCAS. BUGNATO ADES. D.130 H30 - MAXI	DEADENING	ISOLANT PHONIQUE	SCHALLDICHTUNG	FONOASSORBENTE
1.25	426340	1	FONCAS. BUGNATO ADES. 90X420 H30 - MAXI	DEADENING	ISOLANT PHONIQUE	SCHALLDICHTUNG	FONOASSORBENTE
1.26	426341	1	FONCAS. BUGNATO ADES. 274X375 H30 - MAXI	DEADENING	ISOLANT PHONIQUE	SCHALLDICHTUNG	FONOASSORBENTE
1.27	426872	1	CONVOGLIATORE ACQUA MX	SUPPORT	SUPPORT	HALTERUNG	SOPORTE
1.28	426884	1	ANELLO RINFORZO ALETTE GALLEGGIANTE	COMPENSATOR RING	ANNEAU DE COMPENSATEUR	AUSGLEICHRING	ANILLO DE COMPENSADOR
1.29	428551	1	COPERCHIO ASP. SIMPLA-MEDIA 2009	COVER	COVERCLE	DECKEL	TAPA
1.30	429952	1	GANCIO FERMO COFANO ASPIRAZIONE	HOOK	GROCHET	HAKEN	GANCHO
1.31	219723	1	PREM. MOT. ASP. 24V 310W H950 PERIF. 2ST	SUCTION MOTOR	MOTEUR D#ASPIRATION	SAUGMOTOR	MOTOR DE ASPIRACION
1.31.1	409660	2	CONNETTORE 30A ROSSO M/F	CONNECTOR	CONNECTEUR	STECKER	CONNECTOR
1.31.2	409661	2	CONTATTO CONNETT. ANDERS. 30A	CONTACT	CONTACT	KONTAKT	CONTACTO
1.31.3	410274	2	FASCETTA PLASTICA 2,5x98	CLAMP	COLLIER	BRIDE	ABRAZADERA
1.31.4	430959	1	MOT. ASP. 24V 310W H950 PERIFERICO 2ST	SUCTION MOTOR	MOTEUR D#ASPIRATION	SAUGMOTOR	MOTOR DE ASPIRACION
1.31.4.2	424210	1	SPAZZOLE MOTORE ASP. A471 EMB (11,2X71)	CARBON BRUSH MOTOR	CHARBON MOTEUR	KOHLEBÜRSTE	ESCOBILLA MOTOR
2	408881	4	VITE D.4,2x16 AUTOF. UNI 6954	SCREW	VIS	SCHRAUBE	TORNILLO
3	426314	2	PIASTRINA FISSAGGIO PERNO ROTAZIONE	PLAQUE	PLAQUETTE	BEFESTIGUNGSAUFLAGE	PLAQUETA

CR-13 GRUPPO IDRICO INNOVA 2011

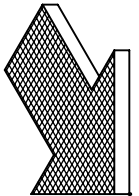
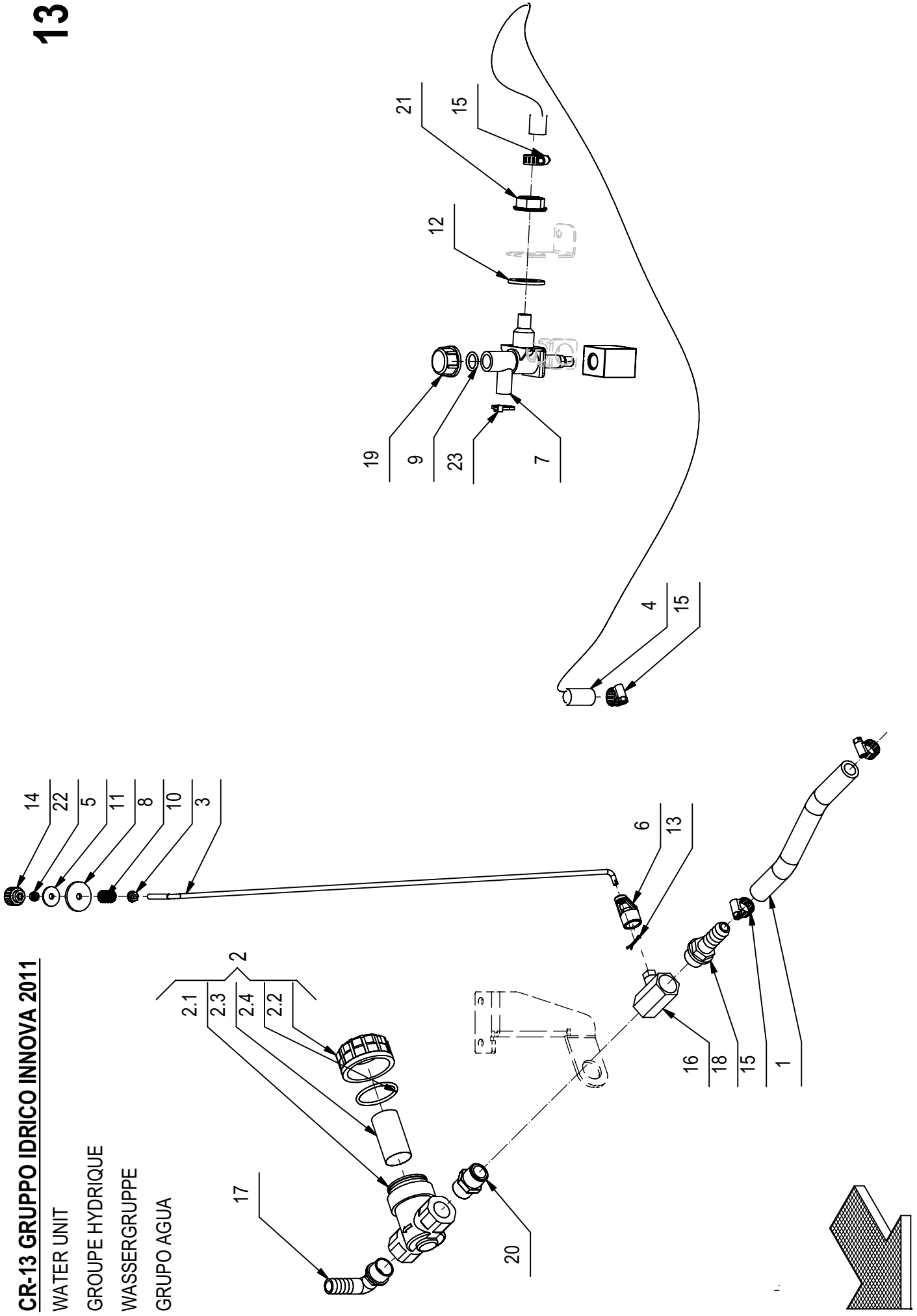
WATER UNIT

GRUPE HYDRIQUE

WASSERGRUPPE

GRUPO AGUA

13



CR-13 GRUPPO IDRICO INNOVA 2011**13**

POS.	CODICE	QTÀ	DESCRIZIONE	DENOMINATION	DESCRIPTION	BENENNUNG	DESCRIPCION
1	209533	1	TUBO Di=13 De=20 L=220 PVC	PIPE	TUBE	ROHR	TUBO
2	212616	1	FILTRO 1/2" F-F	FILTER ASSEMBLY	FILTRE COMPLET	FILTER KOMPLETT	FILTRO COMPLETO
2.1	420947	1	CORPO FILTRO 1/2" F-F	FILTER	FILTRE	FILTER	FILTRO
2.2	420948	1	TAPPO FILTRO 1/2" F-F	COVER	COUVERCLE	DECKEL	TAPA
2.3	420949	1	CARTUCCIA FILTRO 1/2" F-F	FILTER CARTRIDGE	CARTOUCHE DE FILTRE	FILTEREINSATZ	CARTUCHO FILTRO
2.4	420950	1	GUARNIZIONE TAPPO FILTRO 1/2" F-F	GASKET	JOINT	DICHTUNG	JUNTA
3	219363	1	ASTA RUBINETTO MMG	ROD	TIGE	STANGE	VARILLA
4	219551	1	TUBO D=17 d=12 L=1140 SPIRALATO	PIPE	TUBE	ROHR	TUBO
5	400250	1	ROSETTA SOTTOVITE D=5X20	SPECIAL WASHER	RONDELLE SPECIALE	UNTERLAGSCHEIBE SPEZIAL	ARANDELA ESPECIAL
6	400854	1	LEVA RUBINETTO CORTA	COCK LEVER	LEVIER DE ROBINET	WASSERHAHNHEBEL	PALANCA DE GRIFO
7	407887	1	ELETTROVALVOLA COMPLETA 24V 1/2" ACL 3	SOLENOID VALVE	ELECTROVANNE	MAGNETVENTIL	ELECTROVALVULA
8	408094	1	MOLLA 12x1.5x15	SPRING	RESSORT	FEDER	RESORTE
9	408595	1	GUARNIZIONE OR 3056	GASKET	JOINT	DICHTUNG	JUNTA
10	409124	1	DADO M5 SERPRESS	NUT	ECROU	MUTTER	TUERCA
11	409166	1	ROSETTA PVC 6x30x3 NERA	WASHER	RONDELLE	UNTERLAGSCHEIBE	ARANDELA
12	409230	1	ROSETTA 21x37x3 UNI 6592 ZINC	WASHER	RONDELLE	UNTERLAGSCHEIBE	ARANDELA
13	409383	1	COPIGLIA 2X20 UNI 1336 INOX	SPLIT PIN	GOUPILLE	SPLINT	PASADOR DE ALETAS
14	410221	1	VOLANTINO VZB-18 M5	HANDWHEEL	VOLANT	HANDGRIFF	RUEDA DE MANIOBRA
15	410292	4	FASCETTA A VITE 11/17 ABA	CLAMP	COLLIER	BRIDE	ABRAZADERA
16	410330	1	CORPO RUBINETTO 1/2" G FF	COCK	ROBINET	WASSERHAHN	GRIFO
17	410339	1	PORTAGOMMA A GOMITO 1/2" x D16	CONNECTOR	RACCORD	SCHLAUCHANSCHLUSS	EMPALME TUBO DE GOMA
18	410371	1	PORTAGOMMA DIRITTO 1/2"x16	CONNECTOR 1/2X16	RACCORD 1/2X16	SCHLAUCHANSCHLUSS	EMPALME TUBO DE GOMA
19	410409	1	TAPPO G1/2" F	PLUG	BOUCHON	DECKEL	ASIENTO
20	410420	1	NIPPOLO 1/2" M 1/2" M	NIPPLE	RACCORD	NIPPEL	BOQUILLA ROSCADA
21	410442	1	GHIERA 1/2"	RING NUT	EMBOUT	STOPMUTTER	TUERCA ANULAR
22	417267	1	DADO M5 ZNT UNI 5588 DIN 934	NUT	ECROU	MUTTER	TUERCA
23	410274	1	FASCETTA PLASTICA 2.5x98	CLAMP	COLLIER	BRIDE	ABRAZADERA

CR-13 GRUPPO IDRICO INNOVA 2011 CDS

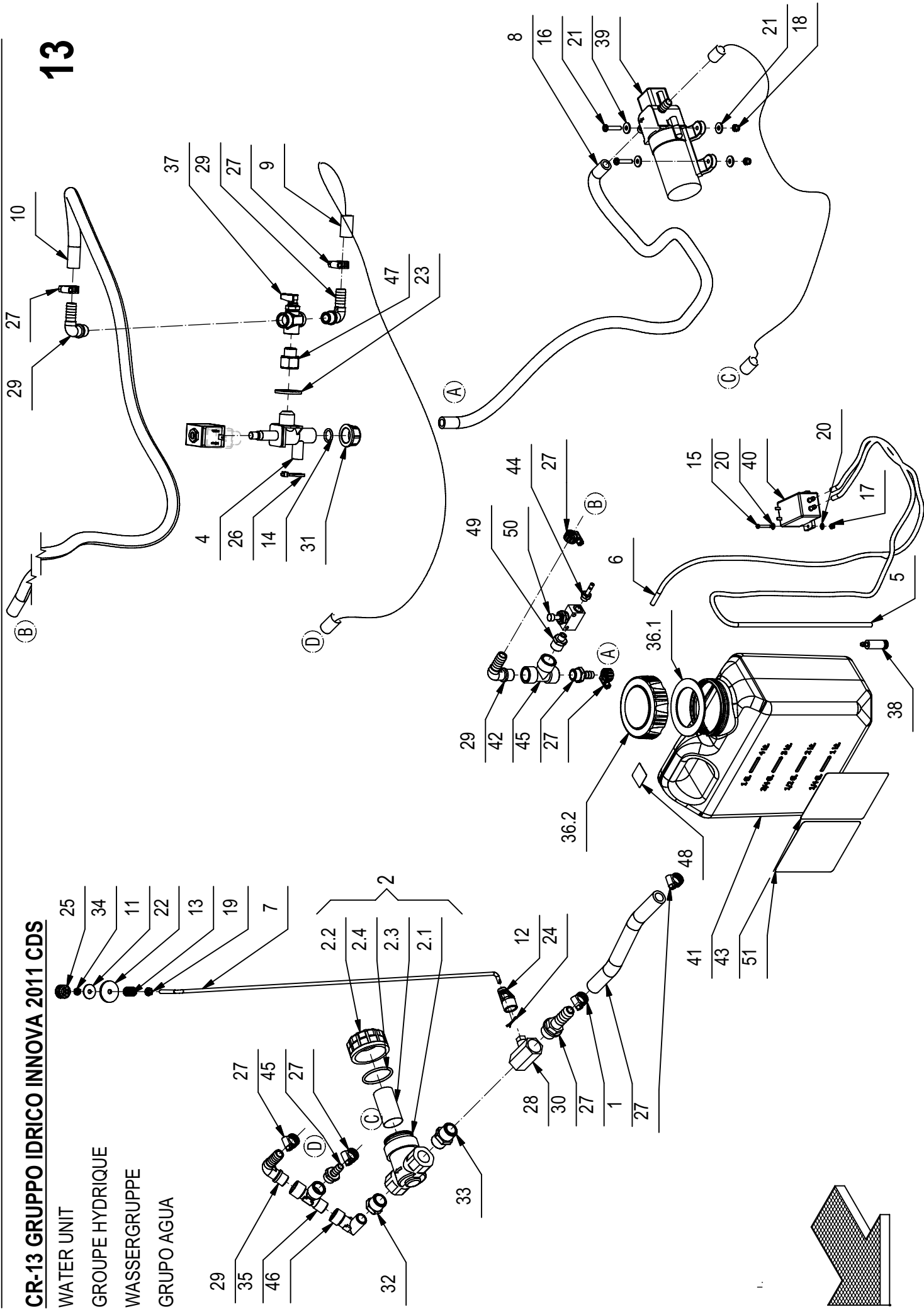
WATER UNIT

GRUPE HYDRIQUE

WASSERGRUPPE

GRUPO AGUA

13



CR-13 GRUPPO IDRICO INNOVA 2011 CDS**13**

POS.	CODICE	QTÀ	DESCRIZIONE	DENOMINATION	DESCRIPTION	BENENNUNG	DESCRIPCION
1	209533	1	TUBO Di=13 De=20 L=220 PVC	PIPE	TUBE	ROHR	TUBO
2	212616	1	FILTRO 1/2" F-F	FILTER ASSEMBLY	FILTRE COMPLET	FILTER KOMPLETT	FILTRO COMPLETO
2.1	420947	1	CORPO FILTRO 1/2" F-F	FILTER	FILTRE	FILTER	FILTRO
2.2	420948	1	TAPPO FILTRO 1/2" F-F	COVER	COUVERCLE	DECKEL	TAPA
2.3	420949	1	CARTUCCIA FILTRO 1/2" F-F	FILTER CARTRIDGE	CARTOUCHE DE FILTRE	FILTEREINSATZ	CARTUCHO FILTRO
2.4	420950	1	GUARNIZIONE TAPPO FILTRO 1/2" F-F	GASKET	JOINT	DICHTUNG	JUNTA
3	215165	1	TUBO D=10 L=750 SPIRALATO	PIPE	TUBE	ROHR	TUBO
4	217005	1	ELETTROV. COMPLETA 24V 1/2" ACL3 - T24BS	SOLENOID VALVE	ELECTROVANNE	MAGNETVENTIL	ELECTROVALVULA
5	217444	1	TUBO VITREO D=6 d=4 L=1400	PIPE	TUBE	ROHR	TUBO
6	217477	1	TUBO VITREO D=6 d=4 L=1600	PIPE	TUBE	ROHR	TUBO
7	219363	1	ASTA RUBINETTO MMG	ROD	TIGE	STANGE	VARILLA
8	219550	1	TUBO D=16 d=10 L=1150 SPIRALATO	PIPE	TUBE	ROHR	TUBO
9	219551	1	TUBO VITREO SPIRALATO D=17 D=12 L=1140	PIPE	TUBE	ROHR	TUBO
10	219551	1	TUBO VITREO SPIRALATO D=17 D=12 L=1140	PIPE	TUBE	ROHR	TUBO
11	400250	1	ROSETTA SOTTOVITE D=5X20	SPECIAL WASHER	RONDELLE SPECIALE	UNTERLAGSCHEIBE SPEZIAL	ARANDELA ESPECIAL
12	400854	1	LEVA RUBINETTO CORTA	COCK LEVER	LEVIER DE ROBINET	WASSERHAHNHEBEL	PALANCA DE GRIFO
13	408094	1	MOLLA 12x1,5x15	SPRING	RESSORT	FEDER	RESORTE
14	408595	1	GUARNIZIONE OR 3056	GASKET	JOINT	DICHTUNG	JUNTA
15	408834	2	VITE M3X20 TCTC UNI 7687 ZINC	SCREW	V/S	SCHRAUBE	TORNILLO
16	408850	4	VITE M5X25 TCTC UNI 7687 A2	SCREW	V/S	SCHRAUBE	TORNILLO
17	409077	2	DADO M3x4.5 AUTOBL. UNI 7474 ZINC	LOCK NUT	ECROU AUTOFREINES	SICHERUNGSMUTTER	TUERCA AUTOBLOCANTE
18	409080	4	DADO M5x7 AUTOBL. UNI 7473 ZINC	LOCK NUT	ECROU AUTOFREINES	SICHERUNGSMUTTER	TUERCA AUTOBLOCANTE
19	409124	1	DADO M5 SERPRESS	NUT	ECROU	MUTTER	TUERCA
20	409139	4	ROSETTA 3x8x1 UNI 6593 ZINC	WASHER	RONDELLE	UNTERLAGSCHEIBE	ARANDELA
21	409151	8	ROSETTA 5x15x1.5 UNI 6593 ZINC	WASHER	RONDELLE	UNTERLAGSCHEIBE	ARANDELA
22	409166	1	ROSETTA PVC 6x30x3 NERA	WASHER	RONDELLE	UNTERLAGSCHEIBE	ARANDELA
23	409230	1	ROSETTA 21x37x3 UNI 6592 ZINC	WASHER	RONDELLE	UNTERLAGSCHEIBE	ARANDELA
24	409383	1	COPIGLIA 2X20 UNI 1336 INOX	SPLIT PIN	GOUPILLE	SPLINT	PASADOR DE ALETAS
25	410221	1	VOLANTINO VZB-18 M5	HANDWHEEL	VOLANT	HANDGRIFF	RUEDA DE MANIOBRA
26	410274	1	FASCETTA PLASTICA 2.5x98	CLAMP	COLLIER	BRIDE	ABRAZADERA
27	410292	10	FASCETTA A VITE 11/17 ABA	CLAMP	COLLIER	BRIDE	ABRAZADERA
28	410330	1	CORPO RUBINETTO 1/2" G FFF	COCK	ROBINET	WASSERHAHN	GRIFO
29	410349	4	PORTAGOMMA A GOMITO 3/8"x12-13	CONNECTOR	RACCORD	SCHLAUCHANSCHLUSS	EMPALME TUBO DE GOMA
30	410371	1	PORTAGOMMA DIRITTO 1/2"x16	CONNECTOR	RACCORD	SCHLAUCHANSCHLUSS	EMPALME TUBO DE GOMA
31	410409	1	TAPPO G1/2" F	PLUG	BOUCHON	DECKEL	ASIENTO
32	410418	1	RIDUZIONE 1-2-3-8 M.F. (C83)	NIPPLE	RACCORD	NIPPEL	BOQUILLA ROSCADA
33	410420	1	NIPPLIO 1/2" M 1/2" M	NIPPLE	RACCORD	NIPPEL	BOQUILLA ROSCADA
34	417267	1	DADO M5 ZNT UNI 5588 DIN 934	NUT	ECROU	MUTTER	TUERCA
35	417938	1	RACCORDO A T 3/8" M-F-F	T-FITTING	RACCORD A T	T-VERSCHRAUBUNG	CODO DE TRES BOCAS

CR-13 GRUPPO IDRICO INNOVA 2011 CDS

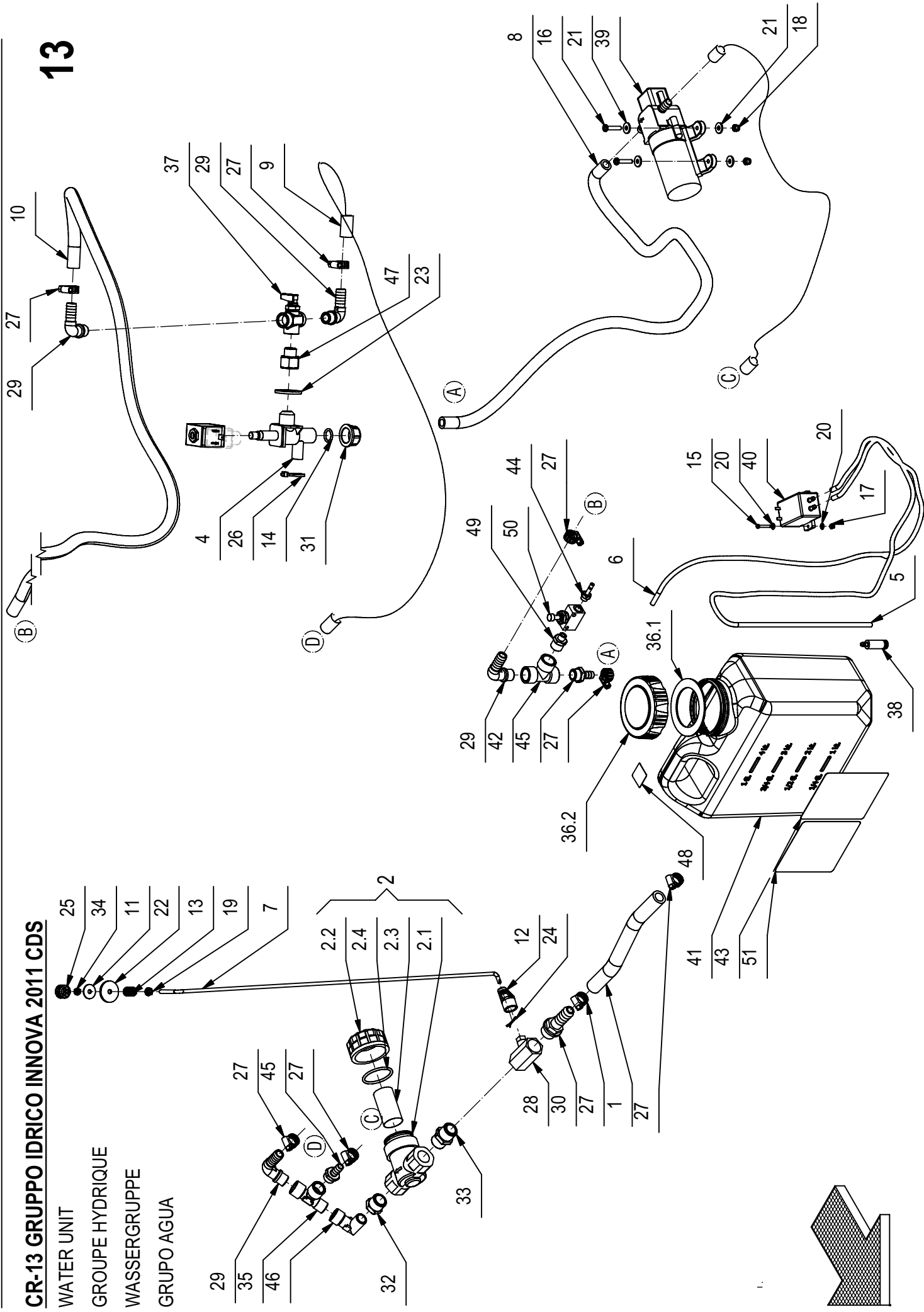
WATER UNIT

GRUPE HYDRIQUE

WASSERGRUPPE

GRUPO AGUA

13



CR-13 GRUPPO IDRICO INNOVA 2011 CDS**13**

POS.	CODICE	QTÀ	DESCRIZIONE	DENOMINATION	DESCRIPTION	BENENNUNG	DESCRIPCION
36	418161	1	TAPPO COMPLETO D=80 CON SFIATO	COVER	COUVERCLE	DECKEL	TAPA
36.1	427110	1	GUARNIZIONE D=81 d=56 S=2 PER TAPPO D=80	GASKET	JOINT	DICHTUNG	JUNTA
37	421350	1	RUBINETTO A 3 VIE	COCK	ROBINET	WASSERHAHN	GRIFO
38	421945	1	FILTRO PESCANTE IN CERAMICA	FILTER	FILTRE	FILTER	FILTRO
39	424792	1	POMPA FLOJET 12V RLF1222001	PUMP	POMPE	PUMPE	BOMBA
40	426416	1	POMPA MEMBRANA SMF2 24V T9123310	PUMP	POMPE	PUMPE	BOMBA
41	426420	1	TANICA 5 LT MX 2008	TANK	RESERVOIR	TANK	TANQUE
42	426743	1	RACCORDO A-T- ORIENT. FIF/F 3/8	T-FITTING	RACCORD A T	T-VERSCHRAUBUNG	CODO DE TRES BOCAS
43	427332	1	ETICH. ISTRUZIONI DILUIZIONE DETERGENTE	DECAL	ETIQUETTE	SCHILD	ETIQUETA
44	428007	1	RACCORDO PORTAGOMMA 1/8"x5 OTTONE	ELBOW	COUDE	WINKELVERSCHRAUBUNG	RACOR CODO
45	428011	2	PORTAGOMMA DIRITTO 3/8" M D.10 (OTTONE)	CONNECTOR	RACCORD	SCHLAUCHANSCHLUSS	EMPALME TUBO DE GOMA
46	428784	1	RACCORDO A GOMITO 3/8" MF	ELBOW	COUDE	WINKELVERSCHRAUBUNG	RACOR CODO
47	428785	1	NIPPLA RIDUZIONE 3/8" M 1/2" F Cod.2520	NIPPLE	RACCORD	NIPPEL	BOQUILLA ROSCADA
48	429682	1	ETICHETTA ACIDITA PH	DECAL	ETIQUETTE	SCHILD	ETIQUETA
49	430918	1	NIPPLA MM 1/8-3/8 OTTONE FILETTO CONICO	NIPPLE	RACCORD	NIPPEL	BOQUILLA ROSCADA
50	430997	1	VALVOLA MAN.CAMOZZI XSF-U01 1/8 INOX	VALVE	SOUPAPE	VENTIL	VALVULA
51	431193	1	ETICH. ISTRUZ. INFORMAZIONI DETERGENTE	DECAL	ETIQUETTE	SCHILD	ETIQUETA

CR-14 GRUPPO IMP. ELET. INNOVA 2011 60B**14**

POS.	CODICE	QTÀ	DESCRIZIONE	DENOMINATION	DESCRIPTION	BENENNUNG	DESCRIPCION
1	221502	1	PREM. IMPIANTO ELETTRICO	ELECTRIC COMPONENTS	COMPOSANTS ELECTRIQUES	GRUPPE ELEKTROTEILE	COMPONENTES ELÉCTRICOS
1.1	210516	1	INT. A CHIAVE COMPLETO (ELFI D.22)	KEY	CLEF	SCHLÜSSEL	LLAVE
1.1.1	409246	1	CONTATTO PER INTERRUPTORE A CHIAVE	CONTACT FOR SWITCH	CONTACT INTERRUPT.	KONTAKT FÜR SCHALTER	CONTACTO INTERR.
1.1.2	409261	1	INTERRUPTORE CON CHIAVI	SWITCH WITH KEY	INTERRUPTEUR A CLEF	SCHLÜSSELSCHALTER	INTERRUPTOR CON LLAVE
1.1.2.1	409261	1	CORPO INTERRUPTORE A CHIAVE	SWITCH BODY	CORPS INTERRUPTEUR	SCHALTER KÖRPER	CUERPO INTERRUPTOR
1.1.2.2	409297	1	CHIAVE INTERRUPTORE	KEY	CLEF	SCHLÜSSEL	LLAVE
1.1.3	409262	1	FLANGIA PER INTERRUPTORE A CHIAVE	FLANGE	FLASQUE	FLANSCH	BRIDA
1.2	212618	3	DISTANZIALE D=8 d=3,5 S=6,5 PVC	SPACER	ENTRETOISE	DISTANZHÜLSE	DISTANCIADOR
1.3	219053	1	STAFFA SUPPORTO SCHEDA E CHOPPER MMG	SUPPORT	ATTAQUE	HALTERUNG	SOPORTE FIJADOR
1.4	219054	1	SUPPORTO SCHEDA RELE'	SUPPORT	SUPPORT	HALTERUNG	SOPORTE
1.5	221201	1	LAMIERA CRUSCOTTO	INSTRUMENT BOARD	TABEAU DE BORD	ARMATURENBREIT	TABLERO DE INSTRUMENTOS
1.6	407580	1	RELE 24V 30A 1 VIA FASTON	RELE 24V 30A 1 VIA FASTON	RELE 24V 30A 1 VIA FASTON	RELE 24V 30A 1 VIA FASTON	RELE 24V 30A 1 VIA FASTON
1.7	408675	1	VITE M8x25 TE UNI5739 A2	SCREW	VIS	SCHRAUBE	TORNILLO
1.8	408680	2	VITE M8x40 TE UNI 5739 A2	SCREW	VIS	SCHRAUBE	TORNILLO
1.9	408773	2	VITE M4x25 TC UNI 6107 A2	SCREW	VIS	SCHRAUBE	TORNILLO
1.10	408838	2	VITE M3x10 TCTC UNI 7687 ZINC	SCREW	VIS	SCHRAUBE	TORNILLO
1.11	408843	2	VITE M4x20 TCTC UNI 7687 A2	SCREW	VIS	SCHRAUBE	TORNILLO
1.12	408846	4	VITE M4x16 TCTC UNI 7687 ZINC	SCREW	VIS	SCHRAUBE	TORNILLO
1.13	408870	2	VITE D.3,9x10 AUTJOF. NICH UNI 6954	SCREW	VIS	SCHRAUBE	TORNILLO
1.14	409048	8	DADO M8x5 UNI 5589 A2	NUT	ECROU	MUTTER	TUERCA
1.15	409077	2	DADO M3x4,5 AUTOBL. UNI 7474 ZINC	LOCK NUT	EGROU AUTOFREINES	SICHERUNGSMUTTER	TUERCA AUTOBLOCANTE
1.16	409078	2	DADO M4x6 AUTOBL. UNI 7473 ZINC	LOCK NUT	EGROU AUTOFREINES	SICHERUNGSMUTTER	TUERCA AUTOBLOCANTE
1.17	409140	3	ROSETTA DIAM.3,2x6X1 NYLON	WASHER	RONDELLE	UNTERLAGSCHEIBE	ARANDELA
1.18	409142	4	ROSETTA 4x9x0,8 UNI 6592 ZINC	WASHER	RONDELLE	UNTERLAGSCHEIBE	ARANDELA
1.19	409176	10	ROSETTA 8x17x1,6 UNI 6592 OTTONE	WASHER	RONDELLE	UNTERLAGSCHEIBE	ARANDELA
1.20	409187	5	ROSETTA GROWER 8x13x2,2 A2	WASHER	RONDELLE	UNTERLAGSCHEIBE	ARANDELA
1.21	409332	3	RONDELLA DENT. D3 UNI 6798-A	LOCK WASHER	RONDELLE FREIN	ZAHNSCHEIBE	ARANDELA DENTADA
1.22	409584	1	PORTA FUSIBILE LAMELLARE DOPPIO M8	FUSEHOLDER	PORTE-FUSIBLE	SICHERUNGSHALTER	PORTAFUSIBLE
1.23	409616	1	FUSIBILE PROTETTO 80A	FUSE	FUSIBLE	SICHERUNG	FUSIBLE
1.24	409789	1	CLAXON COMPLETO	HORN	KLAXON	HUPE	BOCINA
1.25	415793	1	VITE M4x12 TPSTC UNI 7688 (4.8) ZINC	SCREW	VIS	SCHRAUBE	TORNILLO
1.26	415941	6	ROSETTA 4 UNI1751 ZINC GROWER	LOCK WASHER	RONDELLE FREIN	ZAHNSCHEIBE	ARANDELA DENTADA
1.27	427687	1	SCHEDA RELE' 24V CON AUTORITENUTA	CARD RELAY	PLAQUE RELAIS	KONTROLLELEMENT RELAIS	FICHA RELE
1.28	428623	1	SCHEDA LIV. BAT./CONTAORE/MARTIN.	CHECK CARD CONTROLS	PLAQUE CONTR. COMMANDES	KONTROLLEL. SCHALTUNGEN	FICHA CONTROL MANDOS
1.29	428659	1	SCHEDA DISPLAY	CARD	PLAQUE	KONTROLLELEMENT	FICHA
1.30	428667	1	PULSANTE NERO NO 100mA 50V DC	PUSH BUTTON	BOUTTON POUSSOIR	DRUCKKNOPF	PULSADOR
1.31	428816	3	AGGANCIO RAPIDO SCHEDA L08S6-04-01	COUPLER	ACCROCHAGE	ARRETIERUNG	ENGANCHE

CR-14 GRUPPO IMP. ELET. INNOVA 2011 60B**14**

POS.	CODICE	QTÀ	DESCRIZIONE	DENOMINATION	DESCRIPTION	BENENNUNG	DESCRIPCION
1.32	430814	2	FERMACAVO WS A 2 01	CABLE FASTENER	FIXAGE DE CABLE	KABELBEFESTIGUNG	BRIDA CABLE
1.33	431309	1	SCHEDA CHOPPER 90A	CHOPPER CARD	VARIATEUR ELECTRONIQUE	ELEKTRONIKKARTE	FICHA CHOPPER
1.34	434693	6	DADO M2.5x2.5 UNI 5587 ZINC	NUT	ECROU	MUTTER	TUERCA
1.35	434694	3	VITE M2.5x20 TSPCI UNI 6109	SCREW	VIS	SCHRAUBE	TORNILLO
2	409150	2	ROSETTA 5X11X1 UNI 6592 ZINC	WASHER	RONDELLE	UNTERLAGSCHEIBE	ARANDELA
3	409154	2	ROSETTA GROWER 5x1.6 ZINC	WASHER	RONDELLE	UNTERLAGSCHEIBE	ARANDELA
4	415750	2	VITE M5X12 TSPTC UNI 7688 (4.8) ZINC.	SCREW	VIS	SCHRAUBE	TORNILLO
5	418311	2	VITE M5x10 TCTC UNI 7687 (4.8) ZINC.	SCREW	VIS	SCHRAUBE	TORNILLO

CR-14 GRUPPO IMP. ELET. INNOVA 2011

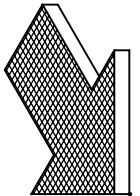
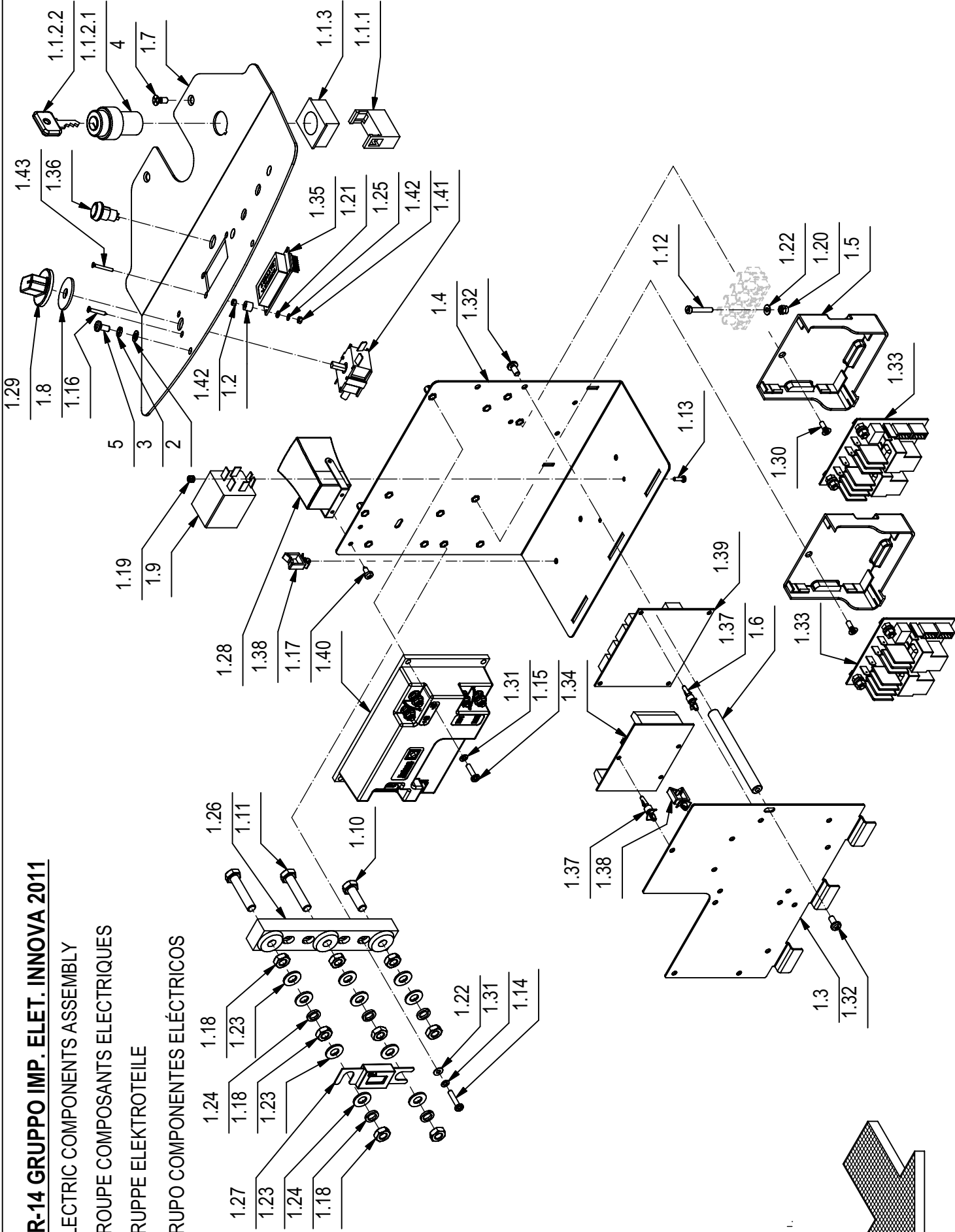
ELECTRIC COMPONENTS ASSEMBLY

GRUPE COMPONENTS ELECTRIQUES

GRUPPE ELEKTROTEILE

GRUPO COMPONENTES ELÉCTRICOS

14



CR-14 GRUPPO IMP. ELET. INNOVA 2011**14**

POS.	CODICE	QTÀ	DESCRIZIONE	DENOMINATION	DESCRIPTION	BENENNUNG	DESCRIPCION
1	221503	1	PREM. IMPIANTO ELETRICO	ELECTRIC COMPONENTS	COMPOSANTS ELECTRIQUES	GRUPPE ELEKTROTEILE	COMPONENTES ELÉCTRICOS
1.1	210516	1	INT. A CHIAVE COMPLETO (ELFID.22)	KEY	CLEF	SCHLÜSSEL	LLAVE
1.1.1	409246	1	CONTATTO PER INTERRUPTORE A CHIAVE	CONTACT FOR SWITCH	CONTACT INTERRUPT.	KONTAKT FÜR SCHALTER	CONTACTO INTERR.
1.1.2	409261	1	INTERRUPTORE CON CHIAVI	SWITCH WITH KEY	INTERRUPTEUR A CLEF	SCHLÜSSEL-SCHALTER	INTERRUPTOR CON LLAVE
1.1.2.1	409261	1	CORPO INTERRUPTORE A CHIAVE	SWITCH BODY	CORPS INTERRUPTEUR	SCHALTER KÖRPER	CUERPO INTERRUPTOR
1.1.2.2	409297	1	CHIAVE INTERRUPTORE	KEY	CLEF	SCHLÜSSEL	LLAVE
1.1.3	409262	1	FLANGIA PER INTERRUPTORE A CHIAVE	FLANGE	FLASQUE	FLANSCH	BRIDA
1.2	212618	3	DISTANZIALE D=8 d=3,5 S=6,5 PVC	SPACER	ENTRETOISE	DISTANZHÜLSE	DISTANCIADOR
1.3	219052	1	STAFFA SUPPORTO SCHEDA POMPE	SUPPORT	ATTAQUE	HALTERUNG	SOPORTE FIJADOR
1.4	219053	1	STAFFA SUPPORTO SCHEDA E CHOPPER	SUPPORT	ATTAQUE	HALTERUNG	SOPORTE FIJADOR
1.5	219054	2	SUPPORTO SCHEDA RELE	SUPPORT	SUPPORT	HALTERUNG	SOPORTE
1.6	219057	1	COLONNETTA M5 D=10 L=100	SPACER	ENTRETOISE	DISTANZHÜLSE	DISTANCIADOR
1.7	221201	1	LAMIERA CRUSCOTTO	INSTRUMENT BOARD	TABLEAU DE BORD	ARMATURENBRETT	TABLERO DE INSTRUMENTOS
1.8	405904	1	GUARNIZIONE ADESIVA d=9 D=30 Sp=2	GASKET	JOINT	DICHTUNG	JUNTA
1.9	407580	1	RELE 24V 30A 1 VIA FASTON	RELAY 24V 30A 1	RELAIS 24V 30A 1	RELAIS 24V 30A 1	RELE 24V 30A 1
1.10	408675	1	VITE M8x25 TE UNI5739 A2	SCREW	VIS	SCHRAUBE	TORNILLO
1.11	408680	2	VITE M8X40 TE UNI 5739 A2	SCREW	VIS	SCHRAUBE	TORNILLO
1.12	408773	2	VITE M4x25 TC UNI 6107 A2	SCREW	VIS	SCHRAUBE	TORNILLO
1.13	408838	2	VITE M3x10 TCTC UNI 7687 ZINC	SCREW	VIS	SCHRAUBE	TORNILLO
1.14	408843	2	VITE M4x20 TCTC UNI 7687 A2	SCREW	VIS	SCHRAUBE	TORNILLO
1.15	408846	4	VITE M4X16 TCTC UNI 7687 ZINC	SCREW	VIS	SCHRAUBE	TORNILLO
1.16	408867	2	VITE D.2.9X19 AUTOF. NICH UNI 6954	SCREW	VIS	SCHRAUBE	TORNILLO
1.17	408870	2	VITE D.3.9x10 AUTOF. NICH UNI 6954	SCREW	VIS	SCHRAUBE	TORNILLO
1.18	409048	8	DADO M8x5 UNI 5589 A2	NUT	ECROU	MUTTER	TUERCA
1.19	409077	2	DADO M3x4,5 AUTOBL. UNI 7474 ZINC	LOCK NUT	ECROU AUTOFREINES	SICHERUNGSMUTTER	TUERCA AUTOBLOCANTE
1.20	409078	2	DADO M4x6 AUTOBL. UNI 7473 ZINC	LOCK NUT	ECROU AUTOFREINES	SICHERUNGSMUTTER	TUERCA AUTOBLOCANTE
1.21	409140	3	ROSETTA DIAM.3,2X6X1 NYLON	WASHER	RONDELLE	UNTERLAGSCHEIBE	ARANDELA
1.22	409142	4	ROSETTA 4x9x0,8 UNI 6592 ZINC	WASHER	RONDELLE	UNTERLAGSCHEIBE	ARANDELA
1.23	409176	10	ROSETTA 8x17x1,6 UNI 6592 OTTONE	WASHER	RONDELLE	UNTERLAGSCHEIBE	ARANDELA
1.24	409187	5	ROSETTA GROWER 8x13x2,2 A2	WASHER	RONDELLE	UNTERLAGSCHEIBE	ARANDELA
1.25	409332	3	RONDELLA DENT. D3 UNI 6798-A	LOCK WASHER	RONDELLE FREIN	ZAHNSCHEIBE	ARANDELA DENTADA
1.26	409584	1	PORTA FUSIBILE LAMELLARE DOPPIO M8	FUSEHOLDER	PORTE-FUSIBLE	SICHERUNGSHALTER	PORTAFUSIBLE
1.27	409616	1	FUSIBILE PROTETTO 80A	FUSE	FUSIBLE	SICHERUNG	FUSIBLE
1.28	409789	1	CLAXON COMPLETO	HORN	KLAXON	HUPE	BOCINA
1.29	410263	1	MANOPOLA D.6x35 A PRESSIONE COMMUTATORE	KNOB	POIGNEE	HANDGRIFF	EMPUNADURA
1.30	415793	2	VITE M4X12 TPSTC UNI 7688 (4.8) ZINC	SCREW	VIS	SCHRAUBE	TORNILLO
1.31	415941	6	ROSETTA 4 UNI1751 ZINC GROWER	LOCK WASHER	RONDELLE FREIN	ZAHNSCHEIBE	ARANDELLA DENTADA

CR-14 GRUPPO IMP. ELET. INNOVA 2011

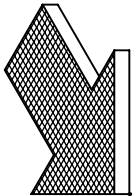
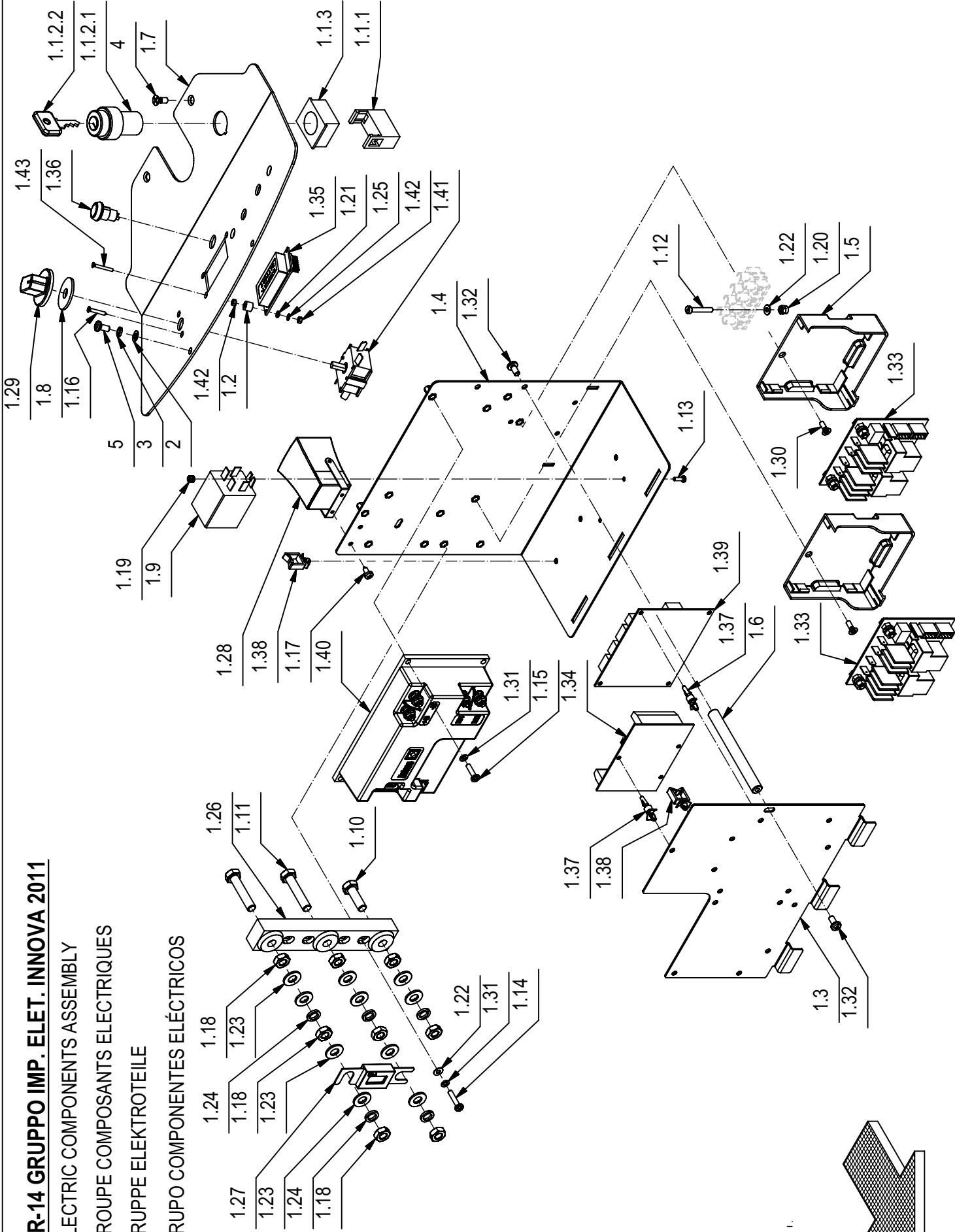
ELECTRIC COMPONENTS ASSEMBLY

GRUPE COMPONENTS ELECTRIQUES

GRUPPE ELEKTROTEILE

GRUPO COMPONENTES ELÉCTRICOS

14



CR-14 GRUPPO IMP. ELET. INNOVA 2011**14**

POS.	CODICE	QTÀ	DESCRIZIONE	DENOMINATION	DESCRIPTION	BENENNUNG	DESCRIPCION
1.32	418311	2	VITE M5x10 TCTC UNI 7687 (4.8) ZINC.	SCREW	VIS	SCHRAUBE	TORNILLO
1.33	427687	2	SCHEDA RELE' 24V CON AUTORITENUTA	CARD RELAY	PLAQUE RELAIS	KONTROLLELEMENT RELAIS	FICHA RELE
1.34	428623	1	SCHEDA LIV. BAT./CONTAORE/MARTIN.	CHECK CARD CONTROLS	PLAQUE CONTR. COMMANDES	KONTROLLEL. SCHALTUNGEN	FICHA CONTROL MANDOS
1.35	428659	1	SCHEDA DISPLAY	CARD	PLAQUE	KONTROLLELEMENT	FICHA
1.36	428667	1	PULSANTE NERO NO 100mA 50V DC	PUSH BUTTON	BOUTON POUSSOIR	DRUCKKNOPF	PULSADOR
1.37	428816	7	AGGANCIO RAPIDO SCHEDA LCB56-04-01	COUPLER	ACCROCHAGE	ARRETIERUNG	ENGANCHE
1.38	430814	6	FERMACAVO WS A 2 01	CABLE FASTENER	FIXAGE DE CABLE	KABELBEFESTIGUNG	BRIDA CABLE
1.39	430902	1	SCHEDA COMANDO MARTINETTI	ACTUATOR CARD CONTROLS	PLAQUE VERIN COMMANDES	KONTROLLEL. SPINDEL MOTOR	FICHA CONTROL GATO
1.40	431309	1	SCHEDA CHOPPER 90A	CHOPPER CARD	VARIATEUR ELECTRONIQUE	ELEKTRONIKKARTE	FICHA CHOPPER
1.41	431792	1	COMMUTATORE ROTANTE 4 POSIZ. (R11D51000)	COMMUTATOR	COMMUTATEUR	SCHALTUNG	CONMUTADOR
1.42	434693	6	DADO M2,5x2,5 UNI 5587 ZINC	NUT	ECROU	MUTTER	TUERCA
1.43	434694	3	VITE M2,5x20 TSPCI UNI 6109	SCREW	VIS	SCHRAUBE	TORNILLO
2	409150	2	ROSETTA 5X11X1 UNI 6592 ZINC	WASHER	RONDELLE	UNTERLAGSCHEIBE	ARANDELA
3	409154	2	ROSETTA GROWER 5x1,6 ZINC	WASHER	RONDELLE	UNTERLAGSCHEIBE	ARANDELA
4	415750	2	VITE M5X12 TSPTC UNI 7688 (4.8) ZINC.	SCREW	VIS	SCHRAUBE	TORNILLO
5	418311	2	VITE M5x10 TCTC UNI 7687 (4.8) ZINC.	SCREW	VIS	SCHRAUBE	TORNILLO

CR-14 GRUPPO IMP. ELET. INNOVA 2011 DS

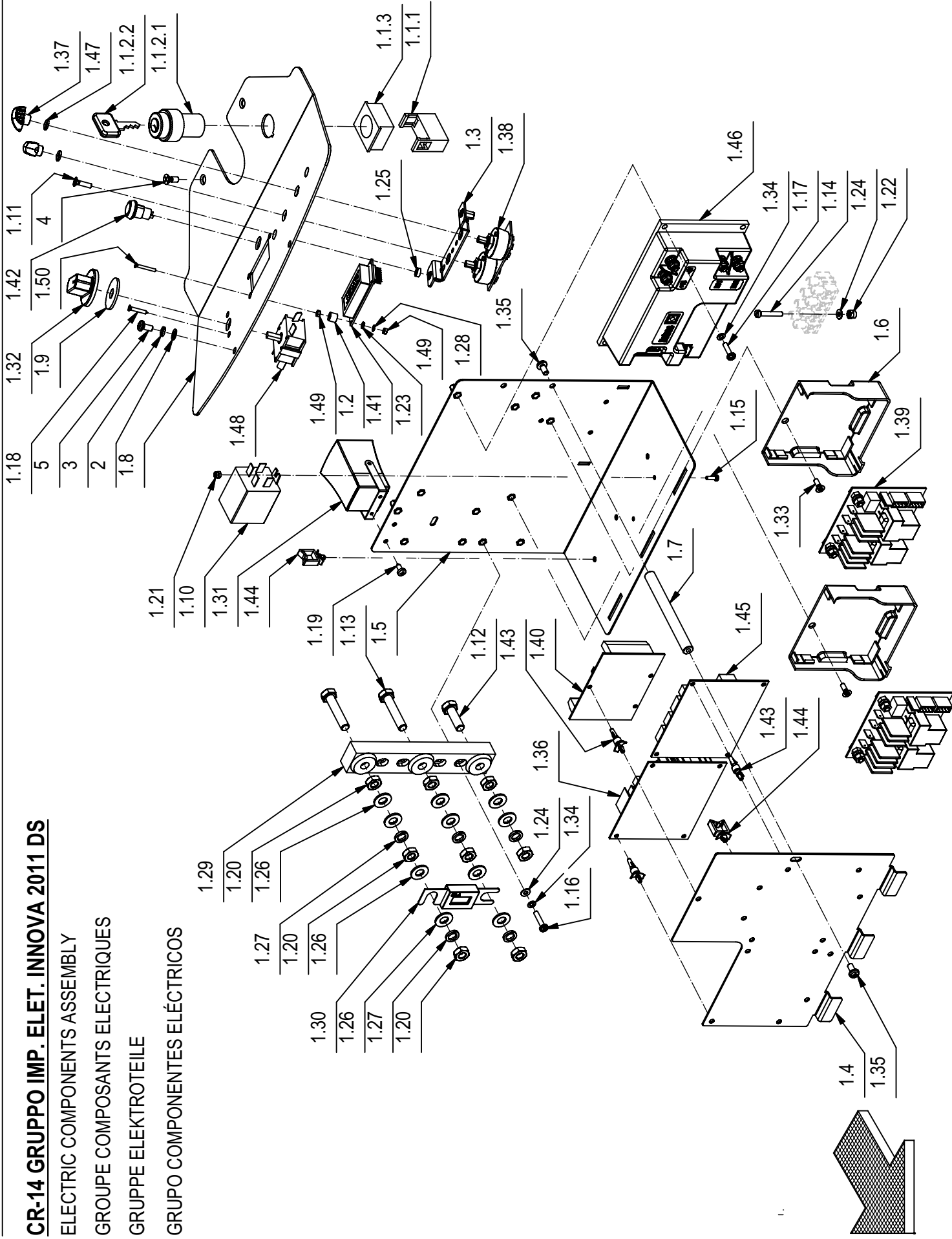
ELECTRIC COMPONENTS ASSEMBLY

GROUPE COMPOSANTS ELECTRIQUES

GRUPPE ELEKTROTEILE

GRUPO COMPONENTES ELÉCTRICOS

14



CR-14 GRUPPO IMP. ELET. INNOVA 2011 DS**14**

POS.	CODICE	QTÀ	DESCRIZIONE	DENOMINATION	DESCRIPTION	BENENNUNG	DESCRIPCION
1	221504	1	PREM. IMPIANTO ELETRICO	ELECTRIC COMPONENTS	COMPOSANTS ELECTRIQUES	GRUPPE ELEKTROTEILE	COMPONENTES ELÉCTRICOS
1.1	210516	1	INT. A CHIAVE COMPLETO (ELFID.22)	KEY	CLEF	SCHLÜSSEL	LLAVE
1.1.1	409246	1	CONTATTO PER INTERRUPTORE A CHIAVE	CONTACT FOR SWITCH	CONTACT INTERRUPT.	KONTAKT FÜR SCHALTER	CONTACTO INTERR.
1.1.2	409261	1	INTERRUPTORE CON CHIAVI	SWITCH WITH KEY	INTERRUPTEUR A CLEF	SCHLÜSSEL-SCHALTER	INTERRUPTOR CON LLAVE
1.1.2.1	409261	1	CORPO INTERRUPTORE A CHIAVE	SWITCH BODY	CORPS INTERRUPTEUR	SCHALTER KÖRPER	CUERPO INTERRUPTOR
1.1.2.2	409297	1	CHIAVE INTERRUPTORE	KEY	CLEF	SCHLÜSSEL	LLAVE
1.1.3	409262	1	FLANGIA PER INTERRUPTORE A CHIAVE	FLANGE	FLASQUE	FLANSCH	BRIDA
1.2	212618	3	DISTANZIALE D=8 d=3,5 S=6,5 PVC	SPACER	ENTRETOISE	DISTANZHÜLSE	DISTANCIADOR
1.3	217504	1	SUPPORTO SCHEDA COMMUTATORI FLEXY DS	SUPPORT	SUPPORT	HALTERUNG	SOPORTE
1.4	219052	1	STAFFA SUPPORTO SCHEDA POMPE	SUPPORT	ATTAQUE	HALTERUNG	SOPORTE FIJADOR
1.5	219053	1	STAFFA SUPPORTO SCHEDA E CHOPPER	SUPPORT	ATTAQUE	HALTERUNG	SOPORTE FIJADOR
1.6	219054	2	SUPPORTO SCHEDA RELE'	SUPPORT	SUPPORT	HALTERUNG	SOPORTE
1.7	219057	1	COLONNETTA M5 D=10 L=100	SPACER	ENTRETOISE	DISTANZHÜLSE	DISTANCIADOR
1.8	221201	1	LAMIERA CRUSCOTTO	INSTRUMENT BOARD	TABLEAU DE BORD	ARMATURENBRETT	TABLERO DE INSTRUMENTOS
1.9	405904	1	GUARNIZIONE ADESIVA d=9 D=30 Sp=2	GASKET	JOINT	DICHTUNG	JUNTA
1.10	407580	1	RELE 24V 30A 1 VIA FASTON	RELAY 24V 30A 1	RELAIS 24V 30A 1	RELAIS 24V 30A 1	RELE 24V 30A 1
1.11	408512	2	VITE M4X16 TSC GROCE UNI 7689 ZN	SCREW	VIS	SCHRAUBE	TORNILLO
1.12	408675	1	VITE M8x25 TE UNI5739 A2	SCREW	VIS	SCHRAUBE	TORNILLO
1.13	408680	2	VITE M8X40 TE UNI 5739 A2	SCREW	VIS	SCHRAUBE	TORNILLO
1.14	408773	2	VITE M4x25 TC UNI 6107 A2	SCREW	VIS	SCHRAUBE	TORNILLO
1.15	408838	2	VITE M3x10 TCTC UNI 7687 ZINC	SCREW	VIS	SCHRAUBE	TORNILLO
1.16	408843	2	VITE M4x20 TCTC UNI 7687 A2	SCREW	VIS	SCHRAUBE	TORNILLO
1.17	408846	4	VITE M4X16 TCTC UNI 7687 ZINC	SCREW	VIS	SCHRAUBE	TORNILLO
1.18	408867	2	VITE D.2,9X19 AUTOF. NICH UNI 6954	SCREW	VIS	SCHRAUBE	TORNILLO
1.19	408870	2	VITE D.3,9x10 AUTOF. NICH UNI 6954	SCREW	VIS	SCHRAUBE	TORNILLO
1.20	409048	8	DADO M8x5 UNI 5589 A2	NUT	ECROU	MUTTER	TUERCA
1.21	409077	2	DADO M3x4,5 AUTOBL. UNI 7474 ZINC	LOCK NUT	ECROU AUTOFREINES	SICHERUNGSMUTTER	TUERCA AUTOBLOCANTE
1.22	409078	2	DADO M4x6 AUTOBL. UNI 7473 ZINC	LOCK NUT	ECROU AUTOFREINES	SICHERUNGSMUTTER	TUERCA AUTOBLOCANTE
1.23	409140	3	ROSETTA DIAM.3,2X6X1 NYLON	WASHER	RONDELLE	UNTERLAGSCHEIBE	ARANDELA
1.24	409142	4	ROSETTA 4x9x0,8 UNI 6592 ZINC	WASHER	RONDELLE	UNTERLAGSCHEIBE	ARANDELA
1.25	409148	2	ROSETTA 4x8x3 NYLON	WASHER	RONDELLE	SCHIBE	ARANDELA
1.26	409176	10	ROSETTA 8x17x1,6 UNI 6592 OTTONE	WASHER	RONDELLE	UNTERLAGSCHEIBE	ARANDELA
1.27	409187	5	ROSETTA GROWER 8x13x2,2 A2	WASHER	RONDELLE	UNTERLAGSCHEIBE	ARANDELA
1.28	409332	3	RONDELLA DENT. D3 UNI 6798-A	LOCK WASHER	RONDELLE FREIN	ZAHNSCHEIBE	ARANDELA DENTADA
1.29	409584	1	PORTA FUSIBILE LAMELLARE DOPPIO M8	FUSEHOLDER	PORTE-FUSIBLE	SICHERUNGSHALTER	PORTAFUSIBLE
1.30	409616	1	FUSIBILE PROTETTO 80A	FUSE	FUSIBLE	SICHERUNG	FUSIBLE
1.31	409789	1	CLAXON COMPLETO	HORN	KLAXON	HUPE	BOCINA

CR-14 GRUPPO IMP. ELET. INNOVA 2011 DS

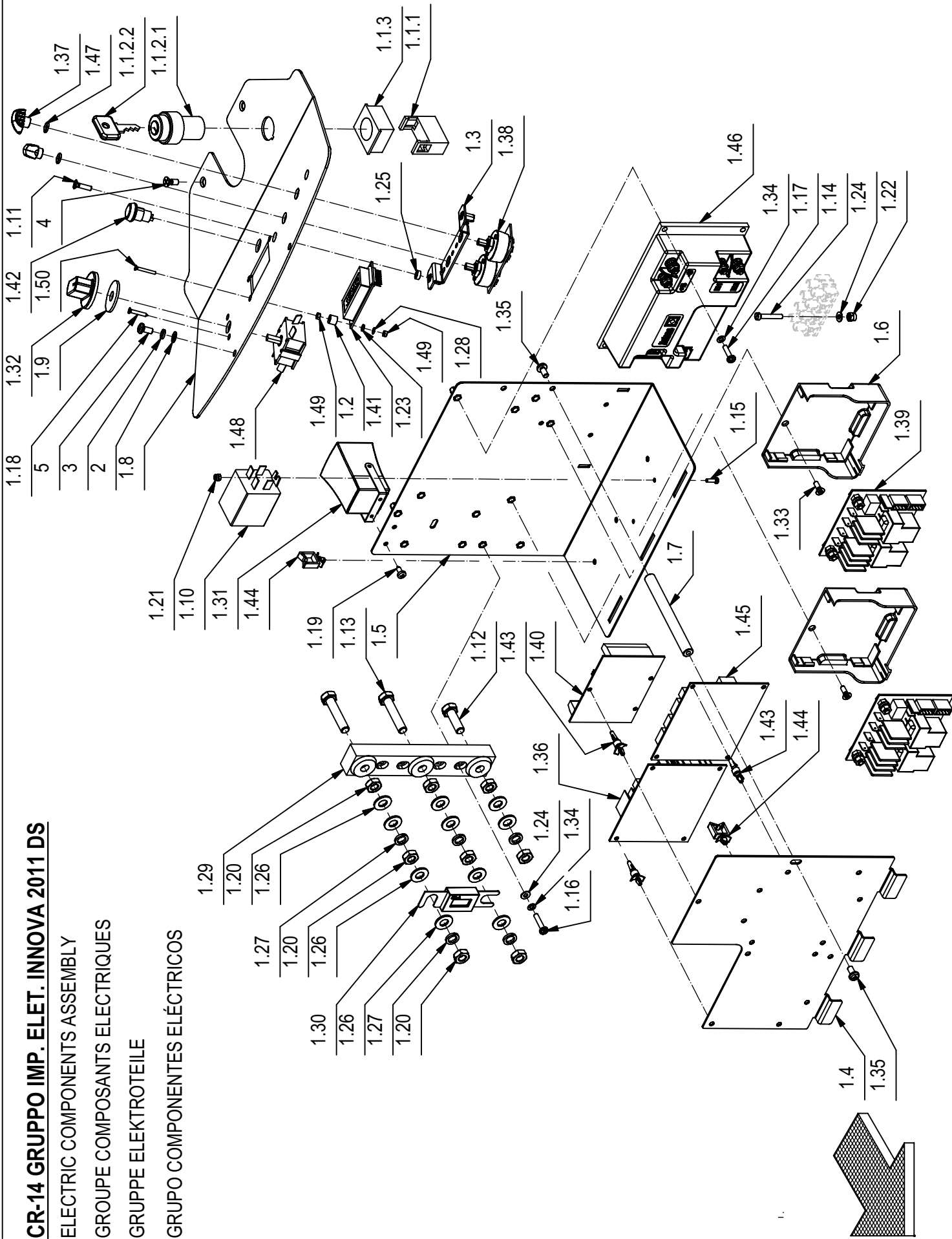
ELECTRIC COMPONENTS ASSEMBLY

GROUPE COMPOSANTS ELECTRIQUES

GRUPPE ELEKTROTEILE

GRUPO COMPONENTES ELÉCTRICOS

14



CR-14 GRUPPO IMP. ELET. INNOVA 2011 DS**14**

POS.	CODICE	QTÀ	DESCRIZIONE	DENOMINATION	DESCRIPTION	BENENNUNG	DESCRIPCION
1.32	410263	1	MANOPOLA D.6x35 A PRESSIONE COMMUTATORE	KNOB	POIGNEE	HANDGRIF	EMPUÑADURA
1.33	415793	2	VITE M4X12 TPSTC UNI 7688 (4-8) ZINC	SCREW	VIS	SCHRAUBE	TORNILLO
1.34	415941	6	ROSETTA 4 UNI1751 ZINC GROWER	LOCK WASHER	RONDELLE FREIN	ZAHNSCHEIBE	ARANDELLA DENTADA
1.35	418311	2	VITE M5x10 TCTC UNI 7687 (4-8) ZINC.	SCREW	VIS	SCHRAUBE	TORNILLO
1.36	425593	1	SCHEDA CONTROLLO POMPE	CARD	PLAQUE	KONTROLLELEMENT	FICHA
1.37	426361	2	COMANDO COMMUTATORE	KNOB	POIGNEE	HANDGRIF	EMPUÑADURA
1.38	427115	1	ASSIEME SCHEDA COMANDO POMPE	CARD	PLAQUE	KONTROLLELEMENT	FICHA
1.39	427687	2	SCHEDA RELE' 24V CON AUTORITENUTA	CARD RELAY	PLAQUE RELAIS	KONTROLLELEMENT RELAIS	FICHA RELE
1.40	428623	1	SCHEDA LIV. BAT./CONTAORE/MARTIN.	CHECK CARD CONTROLS	PLAQUE CONTR. COMMANDES	KONTROLLEL. SCHALTUNGEN	FICHA CONTROL.MANDOS
1.41	428659	1	SCHEDA DISPLAY	CARD	PLAQUE	KONTROLLELEMENT	FICHA
1.42	428667	1	PULSANTE NERO NO 100mA 50V DC	PUSH BUTTON	BOUTON POUSSOIR	DRUCKKNOPF	PULSADOR
1.43	428816	11	AGGANCIO RAPIDO SCHEDA LCBS6-04-01	COUPLER	ACCROCHAGE	ARRETIERUNG	ENGANCHE
1.44	430814	6	FERMACAVO WS A 2 01	CABLE FASTENER	FIXAGE DE CABLE	KABELBEFESTIGUNG	BRIDA CABLE
1.45	430902	1	SCHEDA COMANDO MARTINETTI	ACTUATOR CARD CONTROLS	PLAQUE VERIN COMMANDES	KONTROLLEL. SPINDEL MOTOR	FICHA CONTROL GATO
1.46	431309	1	SCHEDA CHOPPER 90A	CHOPPER CARD	VARIATEUR ELECTRONIQUE	ELEKTRONIKKARTE	FICHA CHOPPER
1.47	431633	2	O-RING 7x1,5 NBR 70 SHORE	WASHER	RONDELLE	UNTERLAGSCHEIBE	ARANDELA
1.48	431792	1	COMMUTATORE ROTANTE 4 POSIZ. (R11D51000)	COMMUTATOR	COMMUTATEUR	SCHALTUNG	CONMUTADOR
1.49	434693	6	DADO M2,5x2,5 UNI 5587 ZINC	NUT	ECROU	MUTTER	TUERCA
1.50	434694	3	VITE M2,5x20 TSPCI UNI 6109	SCREW	VIS	SCHRAUBE	TORNILLO
2	409150	2	ROSETTA 5X11X1 UNI 6592 ZINC	WASHER	RONDELLE	UNTERLAGSCHEIBE	ARANDELA
3	409154	2	ROSETTA GROWER 5x1.6 ZINC	WASHER	RONDELLE	UNTERLAGSCHEIBE	ARANDELA
4	415750	2	VITE M5X12 TSPTC UNI 7688 (4-8) ZINC.	SCREW	VIS	SCHRAUBE	TORNILLO
5	418311	2	VITE M5x10 TCTC UNI 7687 (4-8) ZINC.	SCREW	VIS	SCHRAUBE	TORNILLO

CR-15 KIT CARICABATTERIE INNOVA 2011

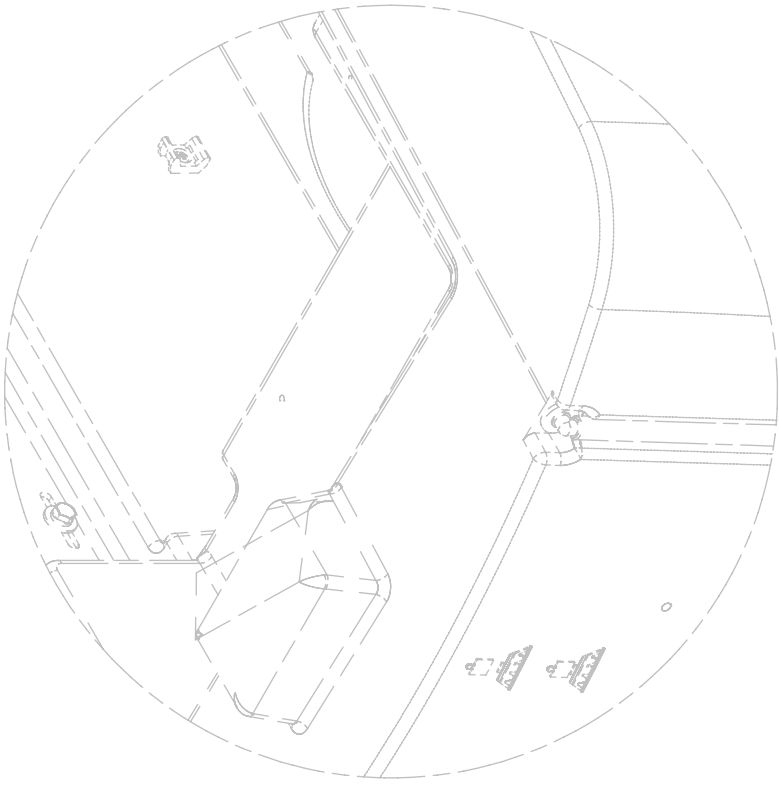
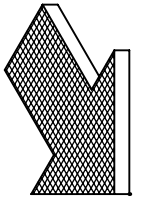
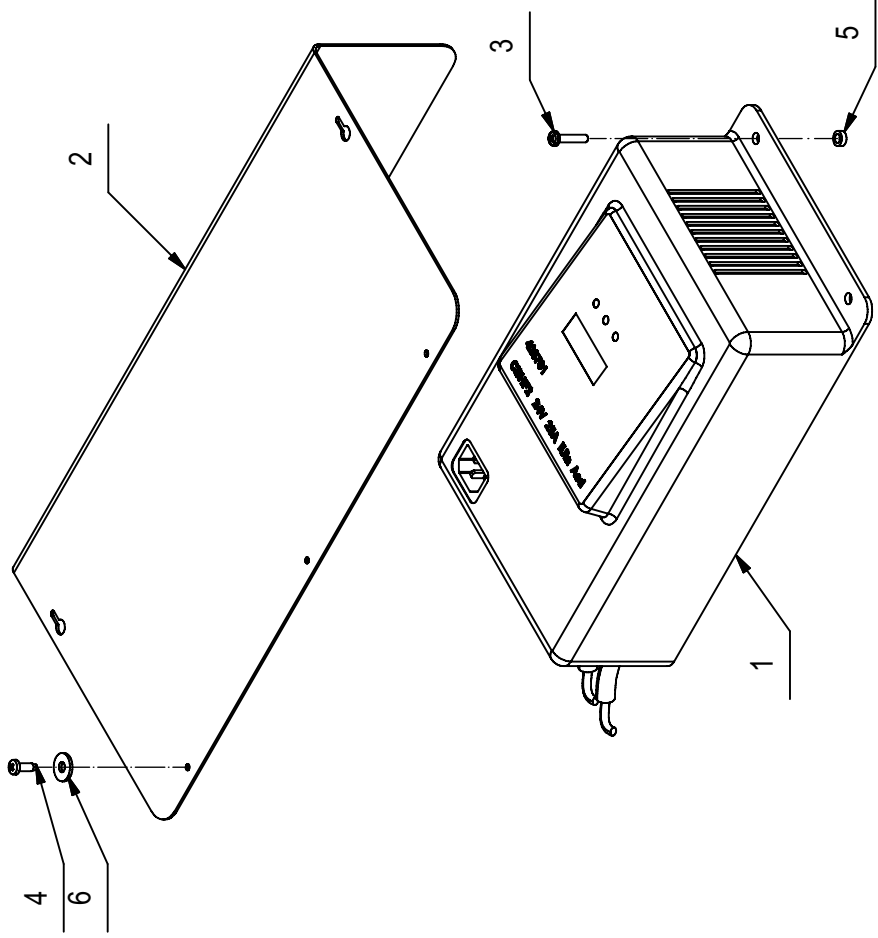
GROUP OPTIONAL CHARGER

GRUPE OPTIONNEL CHARGEUR DE BATTERIES

GRUPPE WAHLFREIER CARICABATTERIE

GRUPO OPCIONAL CARGADOR DE BATERIAS

15



CR-15 KIT CARICABATTERIE INNOVA 2011**15**

POS.	CODICE	QTÀ	DESCRIZIONE	DENOMINATION	DESCRIPTION	BENENNUNG	DESCRIPCION
1	426701	1	CARICABATTERIA 24V 25A CBHF02 SLIM SMX	BATTERY CHARGER	CARGHEUR	BATTERIE LADEGERATE	CARGADOR DE BATERIAS
2	434211	1	GOMMA LUBRIT. PROTEZ. CARICABATT. INNOVA	SPLASH GUARD	BAVETTE DE PROTECTION	SPRITZGUMMI	PARASALPICADURAS
3	408843	3	VITE M4x20 TCTC UNI 7687 A2	SCREW	VIS	SCHRAUBE	TORNILLO
4	408880	5	VITE D.4.2x13 AUTOF.UNI.10227 X PLASTICA	SCREW	VIS	SCHRAUBE	TORNILLO
5	409148	3	ROSETTA 4x8x3 NYLON	WASHER	RONDELLE	SCHEIBE	ARANDELA
6	409151	3	ROSETTA 5x15x1.5 UNI 6593 ZINC	WASHER	RONDELLE	UNTERLAGSCHEIBE	ARANDELA

16**CR16 – GRUPPO ETICHETTE INNOVA 2011 60 B**

POS	CODICE	Q.tà	DESCRIZIONE	DENOMINATION	DESCRIPTION	BENENNUNG	DESCRIPCION
1	414087	1	ETIC. POSTERIORI PER POLIETIL.	DECAL	ETIQUETTE	SCHILD	ETIQUETA
2	421720	1	ETICHETTA ANTER. BOLLO COMAC D.90 RESIN.	DECAL	ETIQUETTE	SCHILD	ETIQUETA
3	422252	1	ETICHETTA COMAC TAPPO VOLANTE RESIN. D47	DECAL	ETIQUETTE	SCHILD	ETIQUETA
4	428291	1	ETICHETTA PERICOLO SCHIACCIAMENTO MANO	DECAL	ETIQUETTE	SCHILD	ETIQUETA
5	431084	1	ETICHETTA BASAMENTO INNOVA 2011 60B	DECAL	ETIQUETTE	SCHILD	ETIQUETA
6	431102	1	ETICHETTA FRENO "P" INNOVA 2011	DECAL	ETIQUETTE	SCHILD	ETIQUETA
7	433329	1	ETICHETTA FRONTALE INNOVA 60B	DECAL	ETIQUETTE	SCHILD	ETIQUETA
8	434054	1	ETICHETTA RUOTA D=300 ROSSA	DECAL	ETIQUETTE	SCHILD	ETIQUETA
9	434172	1	ETICHETTA CRUSCOTTO INNOVA 2011 60B	DECAL	ETIQUETTE	SCHILD	ETIQUETA
10	434173	1	ETICHETTE LATERALI INNOVA 2011	DECAL	ETIQUETTE	SCHILD	ETIQUETA

CR16 – GRUPPO ETICHETTE INNOVA 2011 65-75-85 B

DECAL ASSEMBLY

GRUPE ETIQUETTE

SCHILDGRUPPE

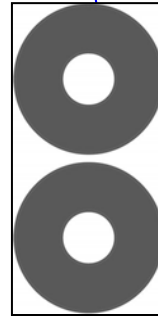
GRUPO ETIQUETA

	ATTENZIONE Prestare massima attenzione durante l'installazione delle etichette. Evitare di toccare le parti in movimento durante l'installazione delle etichette. Evitare di toccare le parti in movimento durante l'installazione delle etichette.
	PERICOLO Evitare di toccare le parti in movimento durante l'installazione delle etichette. Evitare di toccare le parti in movimento durante l'installazione delle etichette.
	PERICOLO Evitare di toccare le parti in movimento durante l'installazione delle etichette. Evitare di toccare le parti in movimento durante l'installazione delle etichette.
	PERICOLO Evitare di toccare le parti in movimento durante l'installazione delle etichette. Evitare di toccare le parti in movimento durante l'installazione delle etichette.
	PERICOLO Evitare di toccare le parti in movimento durante l'installazione delle etichette. Evitare di toccare le parti in movimento durante l'installazione delle etichette.
	PERICOLO Evitare di toccare le parti in movimento durante l'installazione delle etichette. Evitare di toccare le parti in movimento durante l'installazione delle etichette.
	PERICOLO Evitare di toccare le parti in movimento durante l'installazione delle etichette. Evitare di toccare le parti in movimento durante l'installazione delle etichette.
	PERICOLO Evitare di toccare le parti in movimento durante l'installazione delle etichette. Evitare di toccare le parti in movimento durante l'installazione delle etichette.
	PERICOLO Evitare di toccare le parti in movimento durante l'installazione delle etichette. Evitare di toccare le parti in movimento durante l'installazione delle etichette.
	PERICOLO Evitare di toccare le parti in movimento durante l'installazione delle etichette. Evitare di toccare le parti in movimento durante l'installazione delle etichette.
	ATTENZIONE Prestare massima attenzione durante l'installazione delle etichette. Evitare di toccare le parti in movimento durante l'installazione delle etichette. Evitare di toccare le parti in movimento durante l'installazione delle etichette.

1



9



7



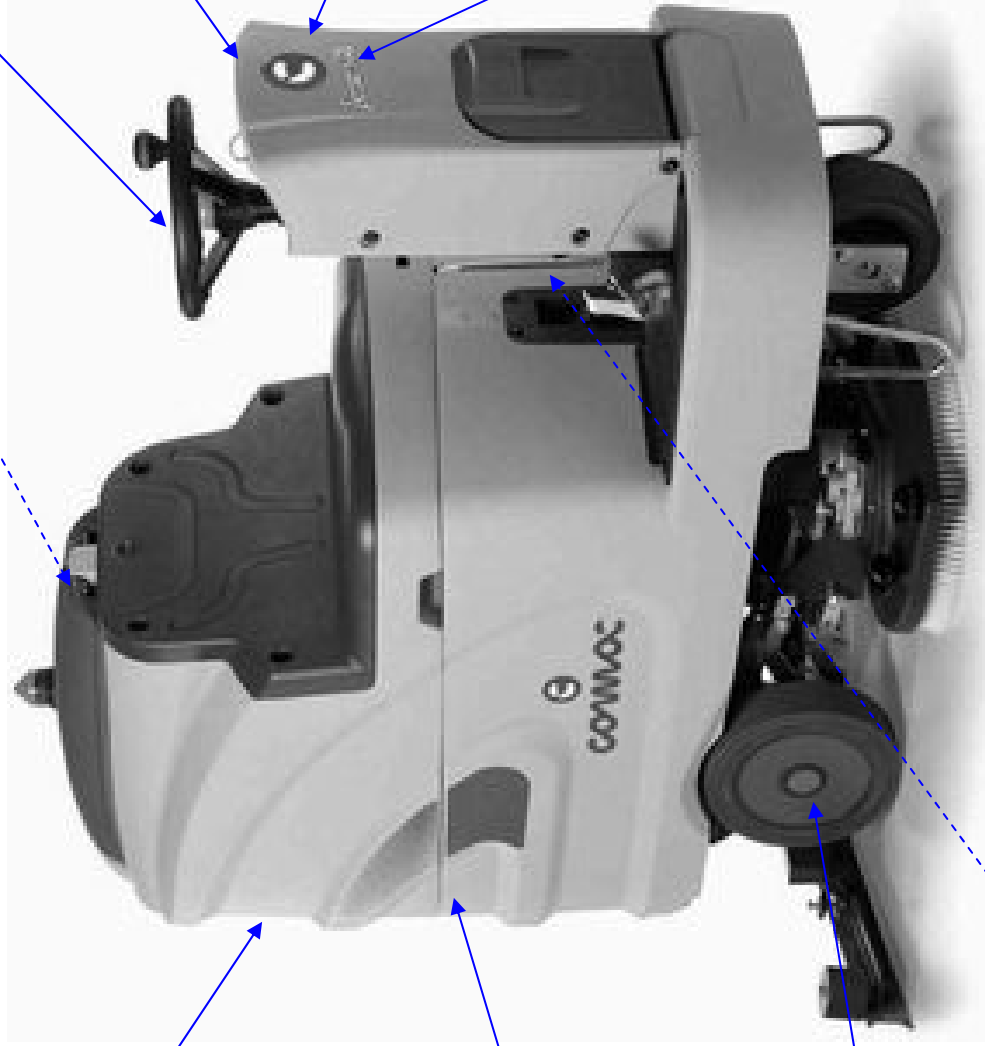
5



4



3



2



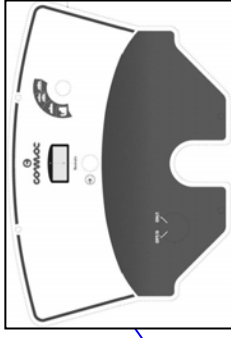
6A



6B



6C



8

16

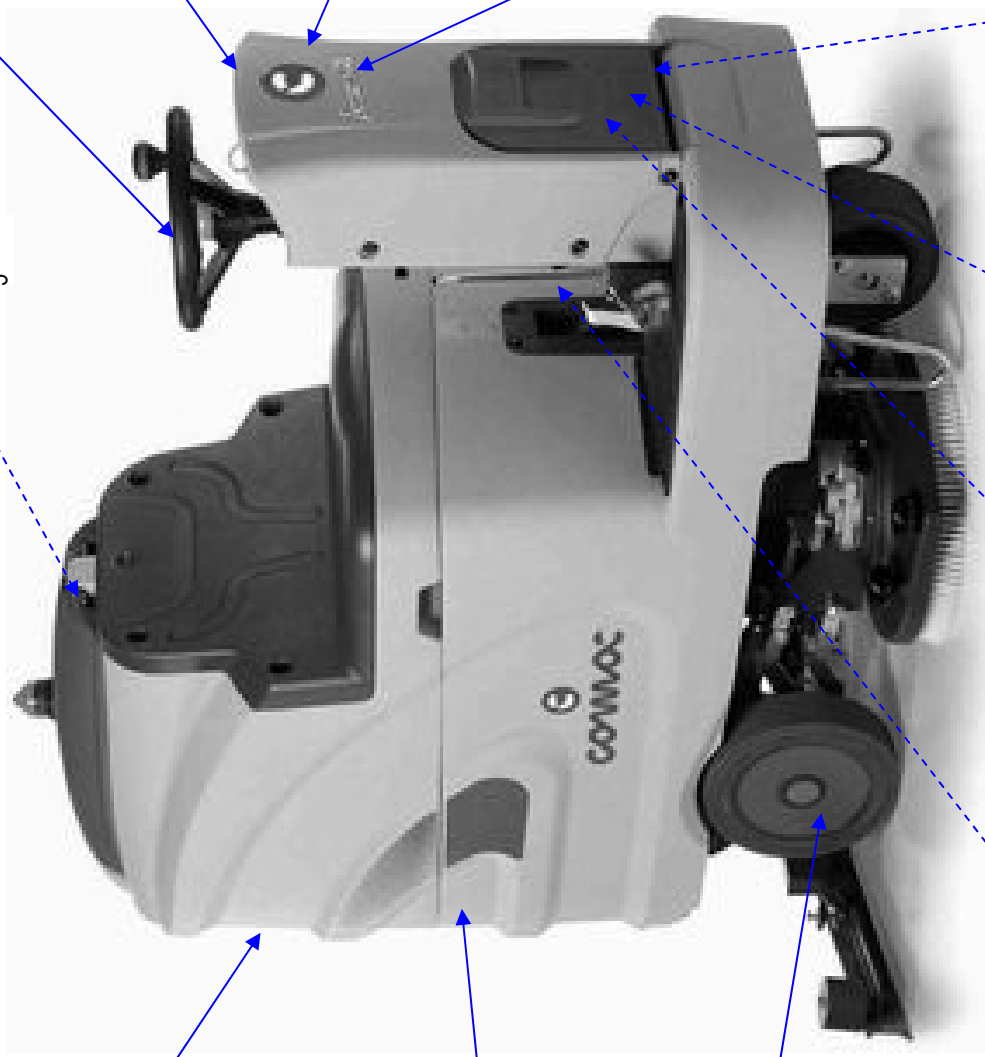
16**CR16 – GRUPPO ETICHETTE INNOVA 2011 65-75-85 B**

POS	CODICE	Q.tà	DESCRIZIONE	DENOMINATION	DESCRIPTION	BENENNUNG	DESCRIPCION
1	414087	1	ETIC. POSTERIORI PER POLIETIL.	DECAL	ETIQUETTE	SCHILD	ETIQUETA
2	421720	1	ETICHETTA ANTER. BOLLO COMAC D.90 RESIN.	DECAL	ETIQUETTE	SCHILD	ETIQUETA
3	422252	1	ETICHETTA COMAC TAPPO VOLANTE RESIN. D47	DECAL	ETIQUETTE	SCHILD	ETIQUETA
4	428291	1	ETICHETTA PERICOLO SCHIACCIAMENTO MANO	DECAL	ETIQUETTE	SCHILD	ETIQUETA
5	431102	1	ETICHETTA FRENO "P" INNOVA 2011	DECAL	ETIQUETTE	SCHILD	ETIQUETA
6A	433381	1	ETICHETTA FRONTALE INNOVA 65B	DECAL	ETIQUETTE	SCHILD	ETIQUETA
6B	433382	1	ETICHETTA FRONTALE INNOVA 75B	DECAL	ETIQUETTE	SCHILD	ETIQUETA
6C	433383	1	ETICHETTA FRONTALE INNOVA 85B	DECAL	ETIQUETTE	SCHILD	ETIQUETA
7	434054	1	ETICHETTA RUOTA D=300 ROSSA	DECAL	ETIQUETTE	SCHILD	ETIQUETA
8	434172	1	ETICHETTA CRUSCOTTO INNOVA 2011 65-75-85 B	DECAL	ETIQUETTE	SCHILD	ETIQUETA
9	434173	1	ETICHETTE LATERALI INNOVA 2011	DECAL	ETIQUETTE	SCHILD	ETIQUETA

CR16 – GRUPPO ETICHETTE INNOVA 2011 65-75-85 B CDS

DECAL ASSEMBLY
 GROUPE ETIQUETTE
 SCHILDGRUPPE
 GRUPO ETIQUETA

	ATTENZIONE Prestare massima attenzione durante l'installazione delle etichette. Assicurarsi che le etichette vengano installate correttamente e che non siano sovrapposte. Evitare di sovrapporre le etichette su parti che potrebbero essere danneggiate o che potrebbero interferire con il funzionamento della macchina. Evitare di sovrapporre le etichette su parti che potrebbero essere danneggiate o che potrebbero interferire con il funzionamento della macchina.
	ATTENZIONE Evitare di toccare le etichette con le mani nude. Evitare di toccare le etichette con le mani nude. Evitare di toccare le etichette con le mani nude. Evitare di toccare le etichette con le mani nude.
	ATTENZIONE Evitare di usare solventi per pulire le etichette. Evitare di usare solventi per pulire le etichette. Evitare di usare solventi per pulire le etichette. Evitare di usare solventi per pulire le etichette.
	ATTENZIONE Evitare di usare solventi per pulire le etichette. Evitare di usare solventi per pulire le etichette. Evitare di usare solventi per pulire le etichette. Evitare di usare solventi per pulire le etichette.
	ATTENZIONE Evitare di usare solventi per pulire le etichette. Evitare di usare solventi per pulire le etichette. Evitare di usare solventi per pulire le etichette. Evitare di usare solventi per pulire le etichette.



3



5



2



9A

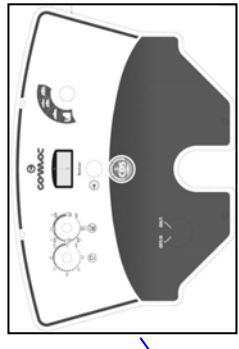


9B



9C

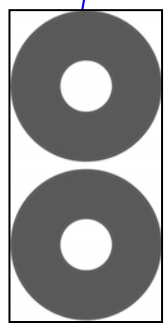
16



11



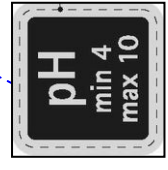
12



10



8



6

ACS	5.1 L	2% + 1%
Deiagente standard	0,500 g/litro	
Deiagente concentrato	0,125 g/litro	
Deiagente standard	1,000 g/litro	
Deiagente concentrato	0,250 g/litro	
Deiagente standard	2,000 g/litro	
Deiagente concentrato	0,500 g/litro	

4



7

16**CR16 – GRUPPO ETICHETTE INNOVA 2011 65-75-85 B CDS**

POS	CODICE	Q.tà	DESCRIZIONE	DENOMINATION	DESCRIPTION	BENENNUNG	DESCRIPCION
1	414087	1	ETIC. POSTERIORI PER POLIETIL.	DECAL	ETIQUETTE	SCHILD	ETIQUETA
2	421720	1	ETICHETTA ANTER. BOLLO COMAC D.90 RESIN.	DECAL	ETIQUETTE	SCHILD	ETIQUETA
3	422252	1	ETICHETTA COMAC TAPPO VOLANTE RESIN. D47	DECAL	ETIQUETTE	SCHILD	ETIQUETA
4	427332	1	ETICH. ISTRUZ. DILUIZ. DETER. 5 lt	DECAL	ETIQUETTE	SCHILD	ETIQUETA
5	428291	1	ETICHETTA PERICOLO SCHIACCIAMENTO MANO	DECAL	ETIQUETTE	SCHILD	ETIQUETA
6	429682	1	ETICHETTA ACIDITA' PH	DECAL	ETIQUETTE	SCHILD	ETIQUETA
7	431102	1	ETICHETTA FRENO "P" INNOVA 2011	DECAL	ETIQUETTE	SCHILD	ETIQUETA
8	431193	1	ETICH. ISTRUZ. INFORMAZIONI DETERGENTE	DECAL	ETIQUETTE	SCHILD	ETIQUETA
9A	433381	1	ETICHETTA FRONTALE INNOVA 65B	DECAL	ETIQUETTE	SCHILD	ETIQUETA
9B	433382	1	ETICHETTA FRONTALE INNOVA 75B	DECAL	ETIQUETTE	SCHILD	ETIQUETA
9C	433383	1	ETICHETTA FRONTALE INNOVA 85B	DECAL	ETIQUETTE	SCHILD	ETIQUETA
10	434054	1	ETICHETTA RUOTA D=300 ROSSA	DECAL	ETIQUETTE	SCHILD	ETIQUETA
11	434171	1	ETICHETTA CRUSCOTTO INNOVA 2011 65-75-85 B CDS	DECAL	ETIQUETTE	SCHILD	ETIQUETA
12	434174	1	ETICHETTE LATERALI INNOVA 2011 CDS	DECAL	ETIQUETTE	SCHILD	ETIQUETA

CR17 - KIT OPZIONALE FFF

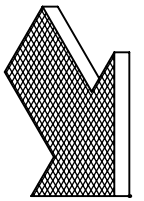
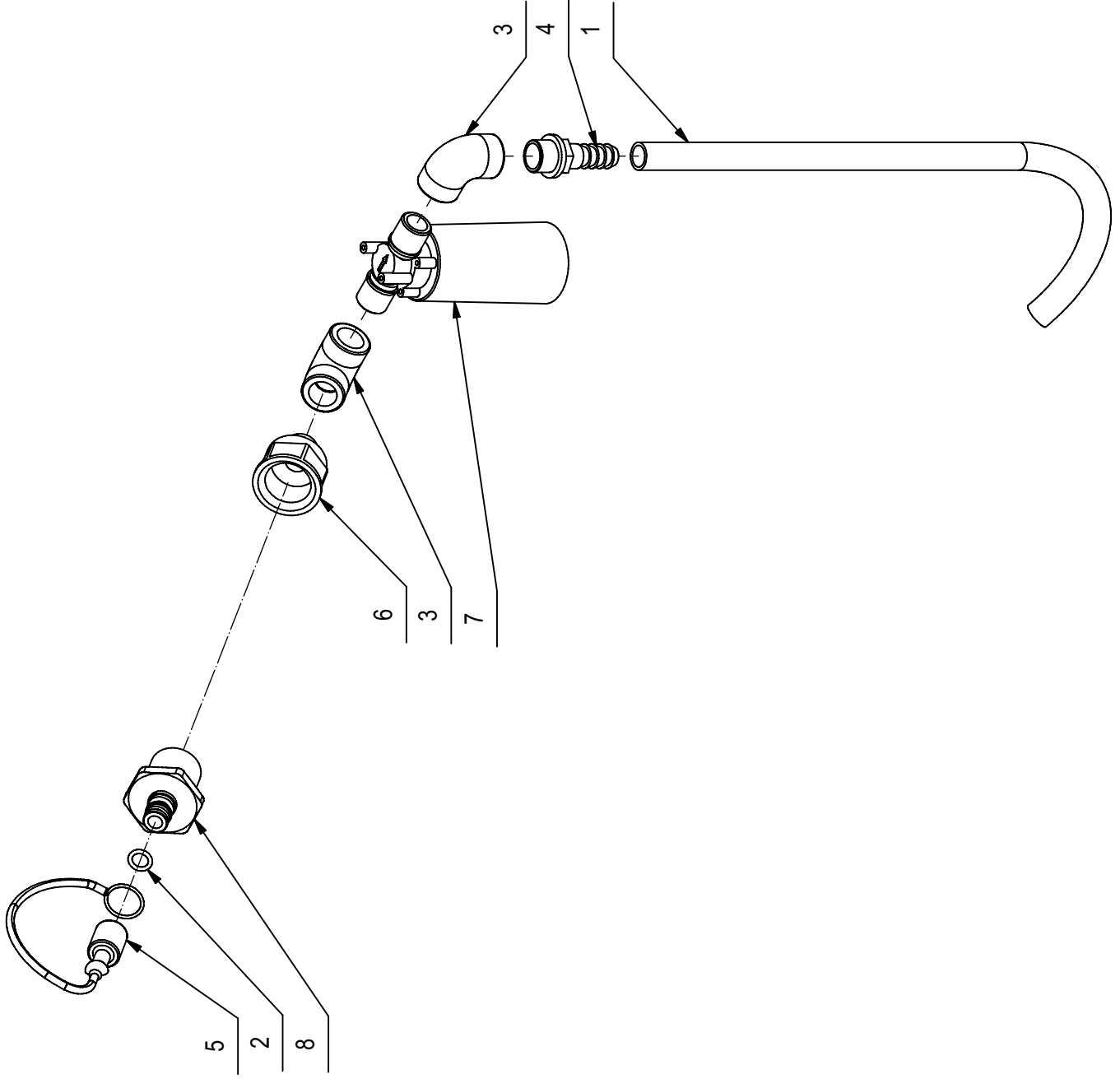
OPTIONAL QUICK FILL KIT

OPTION KIT REMPLISSAGE RAPIDE

OPTIONAL QUICK FILL KIT

KIT OPCIONAL LLENADO RÁPIDO

17



CR17 - KIT OPZIONALE FFF**17**

POS.	CODICE	QTÀ	DESCRIZIONE	DENOMINATION	DESCRIPTION	BENENNUNG	DESCRIPCION
1	202158	1	TUBO D.14x550 SPIRALATO	PIPE	TUBE	ROHR	TUBO
2	408592	1	GUARNIZIONE OR 3043	O-RING	JOINT	O-RING	JUNTA ANULAR
3	410340	2	RACCORDO A GOMITO 90° 1-2 FF.	ELBOW	COUDE	WINKELVERSCHRAUBUNG	RACOR CODO
4	410371	1	PORTAGOMMA DIRITTO 1/2"x16	CONNECTOR	RACCORD	SCHLAUCHANSCHLUSS	EMPALME TUBO DE GOMA
5	429698	1	TAPPO INNESTO RAPIDO	CAP	CAPUCHON	KAPPE	TAPON
6	431793	1	RIDUZIONE 1" F - 1/2" M	REDUCTION	REDUCTION	REDUZIERSTÜCK	REDUCCION
7	431794	1	GALLEGGIANTE ABERTAX 1/2"	FLOAT	FLOTTEUR	SCHWIMMER	FLOTADOR
8	431795	1	INNESTO RAPIDO 1"G MASCHIO CH=46	MALE COUPLING	EMBRAYAGE MALE	KUPPLUNG MIT ZAPFEN	ACOPLAMIENTO MACHO



NOTE

Area for handwritten notes, consisting of multiple horizontal dashed lines.



NOTE

Area for handwritten notes, consisting of multiple horizontal dashed lines.



NOTE

Area for handwritten notes, consisting of multiple horizontal dashed lines.