

# IVB 5/7

---

Model:  
IVB 5 H  
IVB 5 M  
IVB 7 H  
IVB 7 M



Liste de pièces Français

01-09-2014

# Table des matières

IVB 5/7

<b>Cabinet, switch box</b>	<b>3</b>
<b>Base, motor</b>	<b>5</b>
<b>Filter, cleaning system</b>	<b>7</b>
<b>Container IVB 5</b>	<b>9</b>
<b>Container IVB 7</b>	<b>11</b>
<b>BATI</b>	<b>13</b>
<b>Antistat kit 38 mm</b>	<b>15</b>
<b>Mach. kit 38 mm polyurethan</b>	<b>17</b>
<b>Mac/floor kit 38 mm polyurethan</b>	<b>19</b>
<b>Mac/floor 38 mm rubber</b>	<b>21</b>
<b>PIECES DETACHEES RECOMMANDEES</b>	<b>23</b>

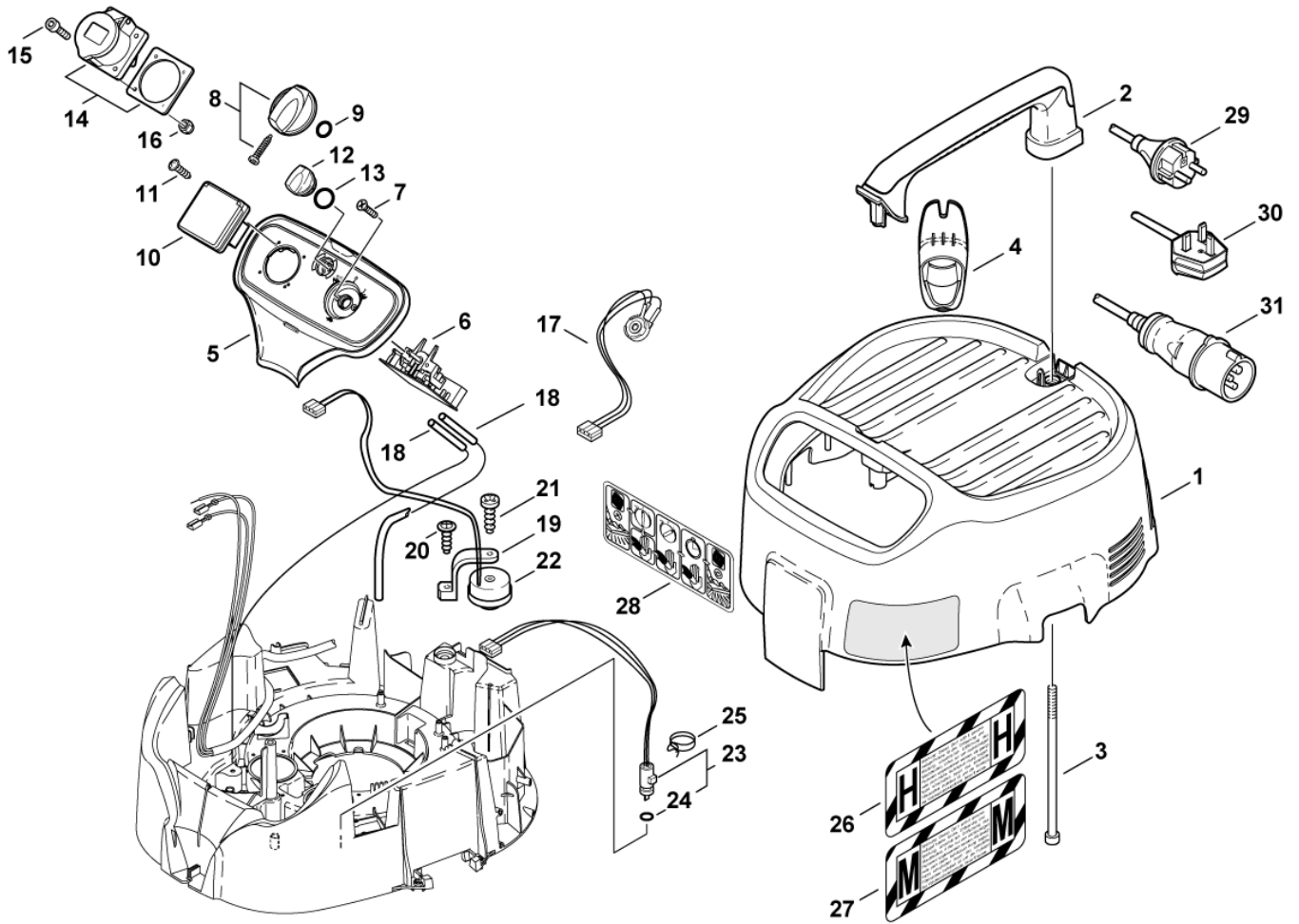
# Cabinet, switch box

IVB 5/7

01-09-2014

ID Liste de pièces  
G24633

3



# Cabinet, switch box

IVB 5/7

01-09-2014

ID Liste de pièces  
GZ4633

4

Pos	Réf. Pièce	Qté	Description
1	107402652	1	CAPOT
2	302001914	1	POIGNEE SUPERIEURE IVB5/7
3	909100084	2	VIS M6 X140
4	302000380	1	SUPPORT DE CABLE
5	302000375	1	BOITIER INTERRUPTEUR NU
5	302001888	1	LABEL NILFISK IVB 5-H-M PC
5	302001921	1	ADHESIF DE CARTE IVB7 M/B1 PC
6	302001426	1	PLATINE MESURE DEBIT
6	302001427	1	PLATINE MESURE DEBIT 2M XC 220-240V
7	18274	2	VIS TETE FRAISEE M4X12
8	909100231	1	BOUTON ROTATIF GR 1 6X5
9	9868	1	JOINT TORIQUE 10 0X2 5
10	302004034	1	Prise électrique
10	302004336	1	SOCKET 13A/250V GB
11	11256	2	VIS KA35X18
12	107400575	1	BOUTON DE POTENTIOMETRE
13	107400576	1	RONDELLE DE POTENTIOMETRE 21X1.5
14	107402842	1	OUTLET 2P AND PE 16A 110V
15	50598	4	VIS M5X20
16	7417	4	ECROU HEXAGONAL
17	302000429	1	POTENTIOMETRE AVEC CABLE
18	11379	1	TUBE D3X1.5 AU M
19	25871	1	FIXATION
20	11254	1	VIS KA3 5X10
21	14418	1	VIS
22	107400579	1	AVERTISSEUR SONORE
23	302000428	1	CAPTEUR DE DEBIT 19X6.0MM
24	55416	1	JOINT TORIQUE 4 0X1 5
25	107400578	1	HOSE CLAMP D10
26	302001284	1	ETIQUETTE CLASSE H
27	302001285	1	ETIQUETTE CLASSE M
28	302000955	1	ADHESIF ASPI IVB
29	107402641	1	Câble d'alimentation Europa
30	107400270	1	CORD H05RR-F 3G1.5 BS1 363 GB
31	302000692	1	POWER CORD H07BQ-F3G1.5X8.2 CE

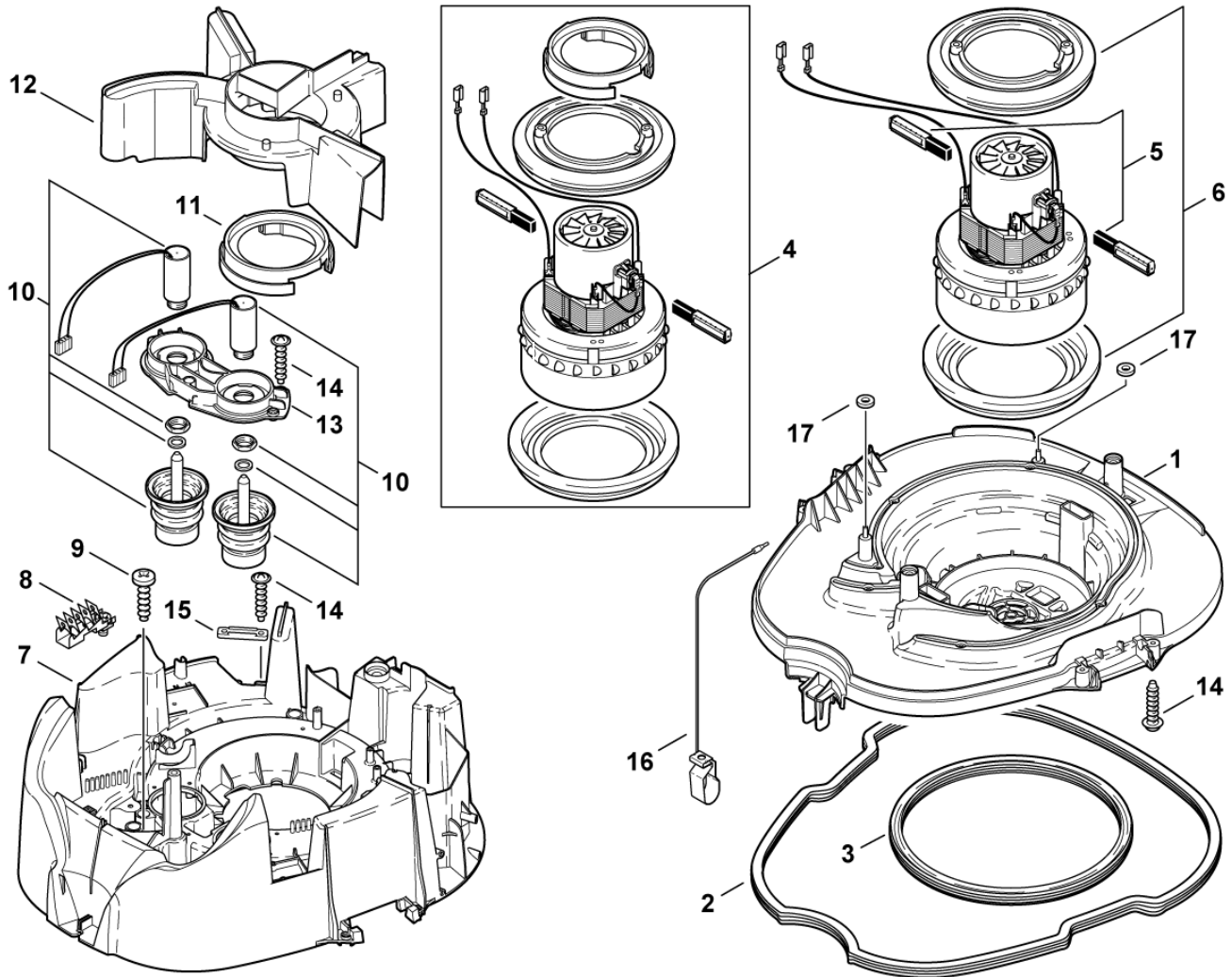
# Base, motor

IVB 5/7

01-09-2014

ID Liste de pièces  
G24635

5



# Base, motor

IVB 5/7

01-09-2014

ID Liste de pièces  
GZ4635

6

Pos	Réf. Pièce	Qté	Description
1	302000511	1	PLAQUE DE SUPPORT
2	302000637	1	JOINT DU RESERVOIR
3	302000697	1	JOINT
4	26784	1	Moteur électrique 120 V/50, 60 Hz
4	49594	1	Moteur électrique 230/240 V
5	26775	1	JEU DE CHARBONS
5	49625	1	Jeu de balais de charbon
6	28875	1	Jeu de pièces d'anneau en caoutchouc
6	42538	1	Jeu de pièces d'anneau en caoutchouc
7	302001657	1	PLATINE SUPPORT MOTEUR
8	302000755	1	BORNIER 6-POLES
9	909100138	8	VIS 5.0X20
10	107402635	2	KIT ELECTRO-AIMANT 24V
10	302000217	2	ELECTRO-AIMANT 12V
11	47036	1	Anneau en caoutchouc
12	302000373	1	DEFLECTEUR ATTIX 5
13	302000388	1	CADRE 190X90X18
14	11256	1	VIS KA35X18
15	5697	1	Collier pour câbles
16	61174	1	Fil conducteur
17	62359	2	JOINT D9XD4X1

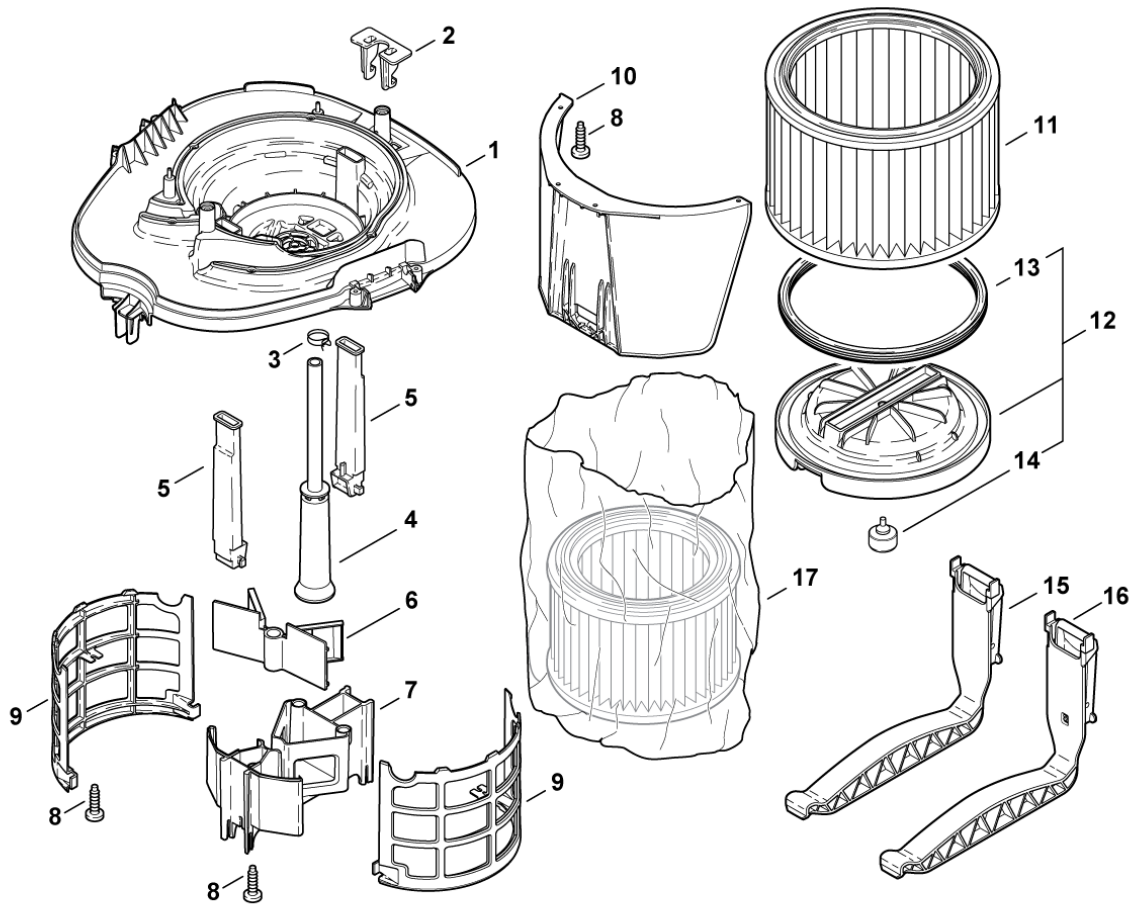
# Filter, cleaning system

IVB 5/7

01-09-2014

ID Liste de pièces  
G24637

7



# Filter, cleaning system

IVB 5/7

01-09-2014

ID Liste de pièces  
GZ4637

8

Pos	Réf. Pièce	Qté	Description	
1	302000511	1	PLAQUE DE SUPPORT	
2	302000512	1	FIXATION 72X32X52	
3	909100137	1	COLLIER METALLIQUE D19	
4	302001473	1	HOSE D40X396	
4	303000516	1	TUYAU D40X335	
5	302000514	2	GARNITURE D ETANCHEITE	
6	302000387	1	CLAPET EN X 158X64X68	
7	302000386	1	COUVERCLE 211X151X118	
8	909100138	9	VIS 5.0X20	
9	302000385	2	CAGE DE FILTRE 216X93X177	
10	107402640	1	DEFLECTEUR 318X180X212	
11	107400562	1	FILTRE PET NANO FIBRE METAL D275X187mm	M-Class
11	107400564	1	FLITRE CLASSE H	H-Class
11	302000751	1	CARTOUCHE FILTRANTE	M-Class
12	107402653	1	PLAQUE SURFACE DU FILTRE	
13	302000697	1	JOINT	
14	302000515	1	BOUCHON D33X37	
15	107402651	1	TENDEUR	
16	302001139	1	TENDEUR H	
17	30082	1	SAC EVACUATION ELEMENT FI	



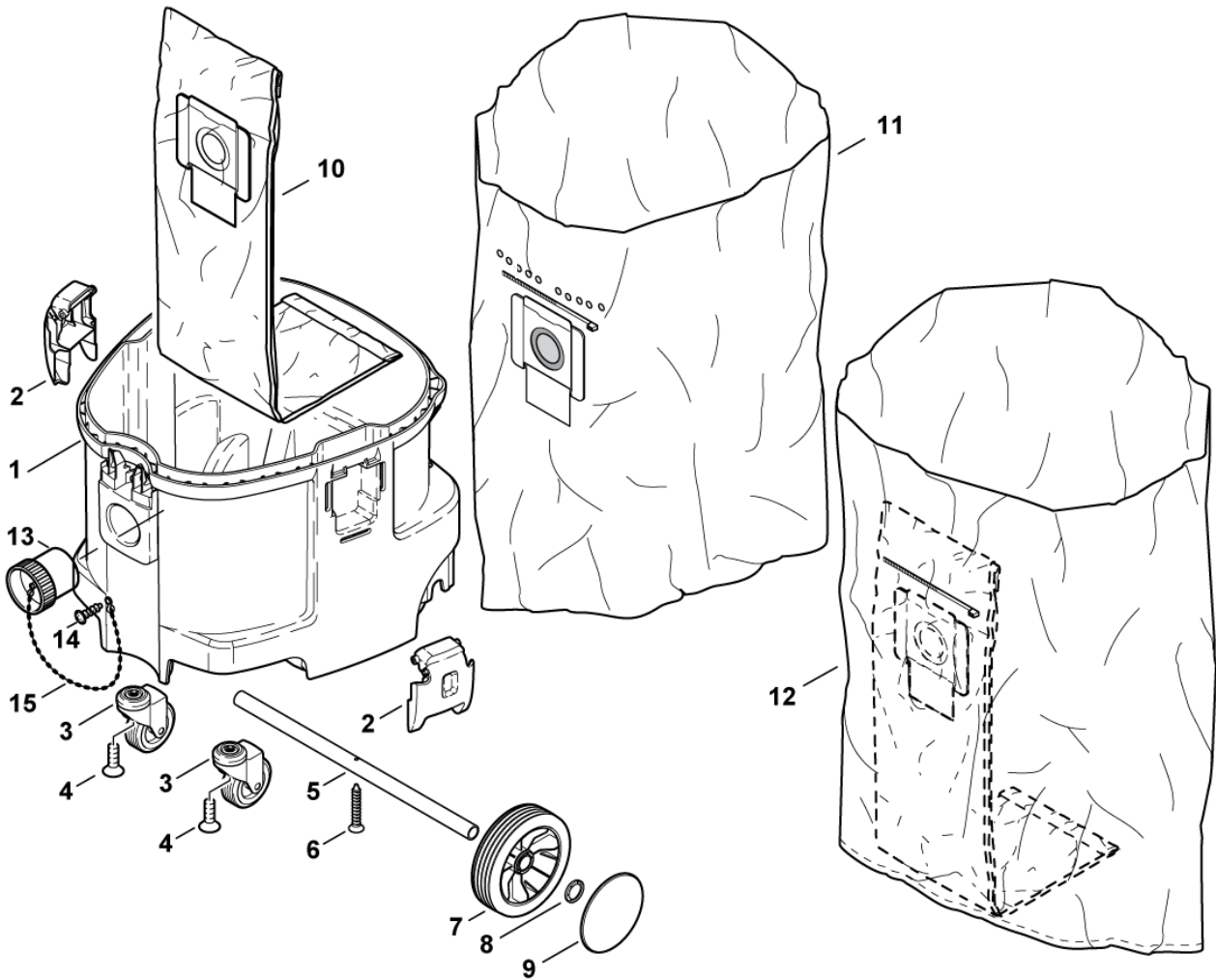
# Container IVB 5

IVB 5/7

01-09-2014

ID Liste de pièces  
G24639

9



# Container IVB 5

IVB 5/7

01-09-2014

ID Liste de pièces  
GZ4639

10

Pos	Réf. Pièce	Qté	Description
1	302001905	1	BAS DE CUVE IVB-5
2	302000349	2	Agrafe
3	107409103	1	KIT ROUES PIVOTANTES D75X100 2 PCS
4	909100164	2	VIS TETE FRAISEE M8X25
5	107402649	1	AXE DE ROUE 20X1.5X440
6	909100085	1	VIS KA50X35
7	302000639	2	ROUE D150X20
8	47302	2	BAGUE DE SERRAGE
9	302001322	2	ENJOLIVER
10	302001138	1	LOT 5 SACS PAPIER+PLATINE
11	302001311	1	LOT 5 PLASTIQUE+FIXATION
12	302001143	1	LOT DE 5 SACS CLASSE H
13	14775	1	Bouchon
14	24738	2	VIS 3,5X8mm
15	30080	1	CHAINE

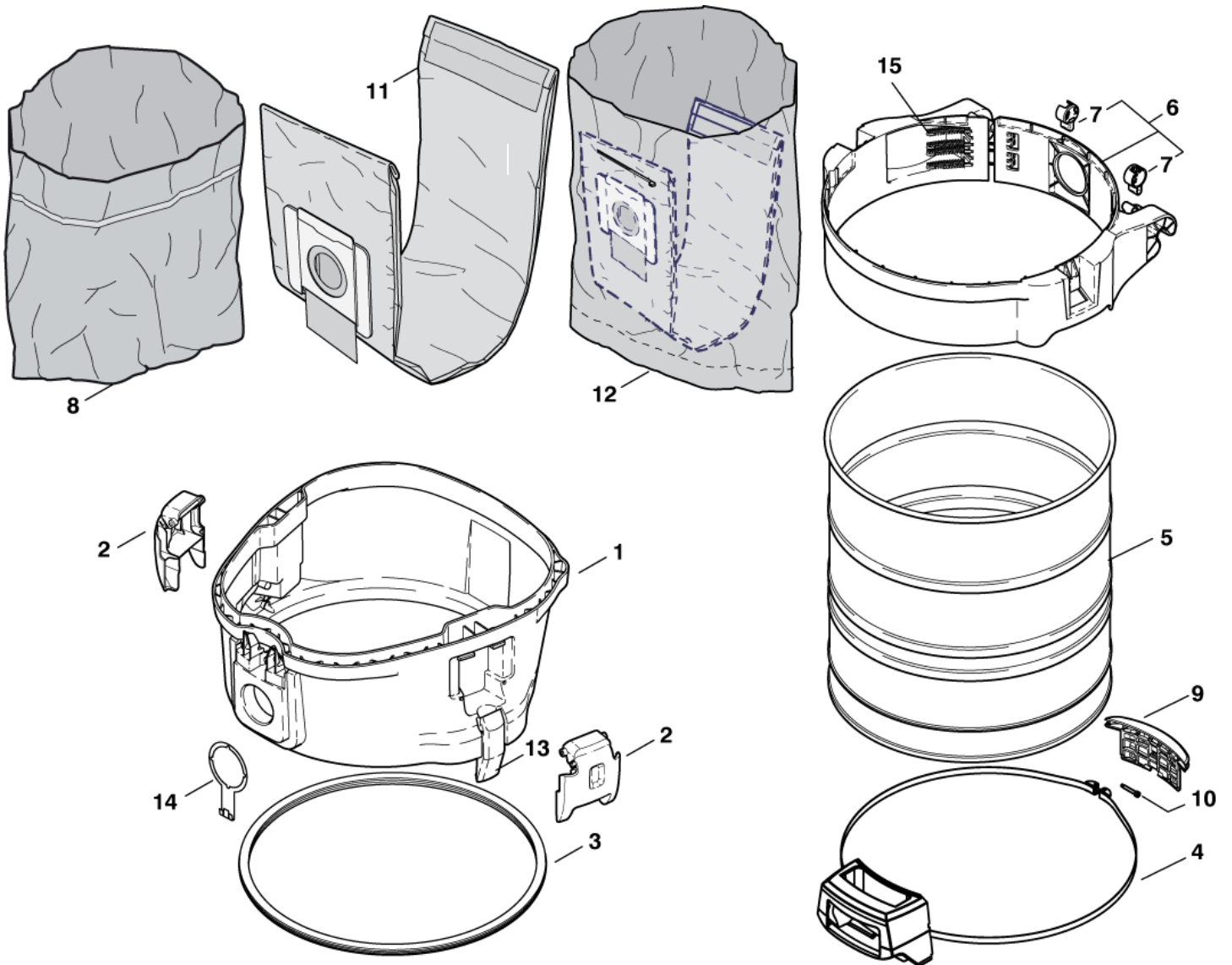
# Container IVB 7

IVB 5/7

01-09-2014

ID Liste de pièces  
G246311

11



# Container IVB 7

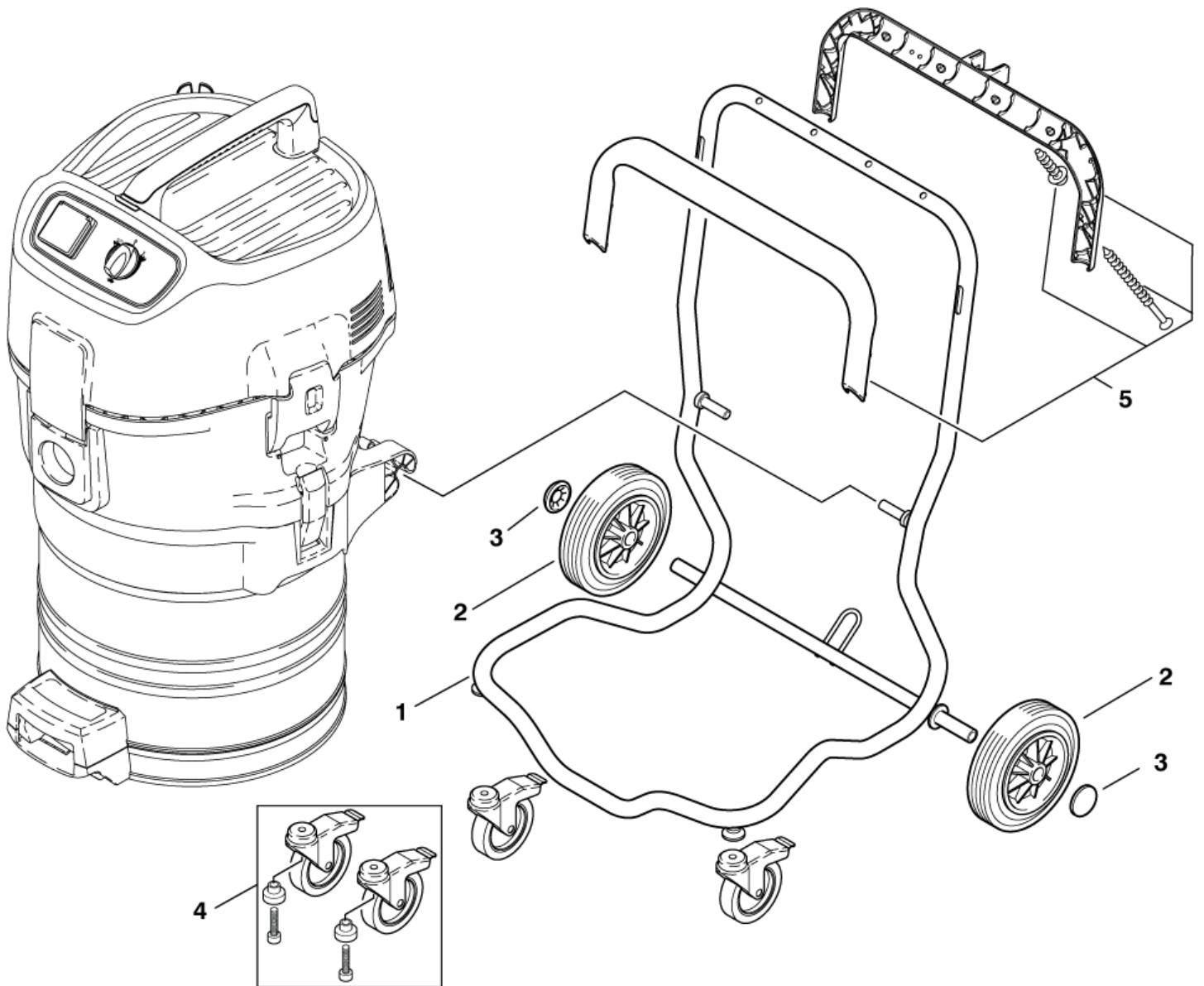
IVB 5/7

01-09-2014

ID Liste de pièces  
G246311

12

Pos	Réf. Pièce	Qté	Description
1	302001883	1	HAUT DE CUVE
2	302000349	2	Agrafe
3	302001432	1	JOINT CUVE
4	302001605	1	POIGNEE
5	107402657	1	CONTAINER 70L R408X430 SS
6	302002038	1	CERCLAGE D480 IVB-7
7	302001441	2	SURETE DE BASCULE DE CUVE
8	302001480	1	LOT DE 5 SACS PLASTIQUES
9	302001363	1	SUPPORT POIGNEE
10	302001613	1	BOULON M5X35X5 TO
11	302001909	1	LOT 5 SACS PAPIER+PLATINE
12	302001912	1	LOT DE 5 SACS CLASSE M
13	19880	1	CROCHET DE VERROUILLAGE
14	107400145	1	GROUND CONNECTOR
15	909100383	1	RESSORT 1.40X7.5X113



# BATI

IVB 5/7

01-09-2014

ID Liste de pièces  
G246313

14

Pos	Réf. Pièce	Qté	Description
1	302001437	1	CADRE
2	107401077	2	ROUE FIXE 200X50MM
3	3750	2	Capuchon
4	107401054	2	ROUE PIVOTANTE AVEC FREIN
5	302001706	1	KIT POIGNEE

# Antistat kit 38 mm

IVB 5/7

01-09-2014

ID Liste de pièces  
IVB357KIT1

15



# Antistat kit 38 mm

IVB 5/7

01-09-2014

ID Liste de pièces  
IVB35/KI11

16

Pos	Réf. Pièce	Qté	Description
1	80601000	1	KIT ANTISTATIQ MULTIFIT D
11	L02956200	1	EMBOUT BISEAUTE HYDRO D38
12	10944000	1	TUBE ACIER COURBE A ROTUL
13	10950200	1	BROSSE RONDE ARTICULEE 38
14	11027200	1	TUBE DROIT ACIER 560mmD38
15	140 3816 020	1	EMBOUCH ROULETTES D38
16	82245300	1	FLEXIBLE+ROTULES D38 3M
17	80601400	1	RACCORD MULTIFIT IVB 3/5/



# Mach. kit 38 mm polyurethan

IVB 5/7

01-09-2014

ID Liste de pièces  
IVB357KIT2

17



# Mach. kit 38 mm polyurethan

IVB 5/7

01-09-2014

ID Liste de pièces  
IVB35/KI12

18

Pos	Réf. Pièce	Qté	Description
1	80601100	1	KIT MACHINE PUR MULTIFIT
11	L03066203	1	FLEXIBLE POLYURETHANE 3M
12	71917000	1	TUBE COURBE 38 INOX
13	82169700	1	EMBOUCHURE BEC PLAT D38MM
14	82167900	1	EMB CONIQUE COUDEE D 38MM
15	80601400	1	RACCORD MULTIFIT IVB 3/5/

# Mac/floor kit 38 mm polyurethan

IVB 5/7

01-09-2014

ID Liste de pièces  
IVB357KIT3

19



# Mac/floor kit 38 mm polyurethan

IVB 5/7

01-09-2014

ID Liste de pièces  
IVB35/K113

20

Pos	Réf. Pièce	Qté	Description
1	80601200	1	KIT MACHINE/SOL PUR MULTI
11	L03066203	1	FLEXIBLE POLYURETHANE 3M
12	71917000	1	TUBE COURBE 38 INOX
13	82169700	1	EMBOUCHURE BEC PLAT D38MM
14	82167900	1	EMB CONIQUE COUDEE D 38MM
15	82168000	1	EMBOUCHURE A ROULETTES
16	11916000	1	TUBE DROIT INOX 630 MM
17	80601400	1	RACCORD MULTIFIT IVB 3/5/

# Mac/floor 38 mm rubber

IVB 5/7

01-09-2014

ID Liste de pièces  
IVB357KIT4

21



# Mac/floor 38 mm rubber

IVB 5/7

01-09-2014

ID Liste de pièces  
IVB35/KI14

22

Pos	Réf. Pièce	Qté	Description
1	80601300	1	KIT MACHINE/SOL CAOUT MUL
11	82169700	1	EMBOUCHURE BEC PLAT D38MM
12	140 3816 020	1	EMBOUCH ROULETTES D38
13	11027200	1	TUBE DROIT ACIER 560mmD38
14	80956200	1	EXTREMITE CONIQUE D38
15	10944000	1	TUBE ACIER COURBE A ROTUL
16	11342900	1	TUYAU 2M CAOUT NU AV EMBO
17	80601400	1	RACCORD MULTIFIT IVB 3/5/

# PIECES DETACHEES RECOMMANDEES

IVB 5/7

01-09-2014

ID Liste de pièces  
G246315

23

Pas de dessin pour la liste de pièces

# PIECES DETACHEES RECOMMANDEES

IVB 5/7

01-09-2014

ID Liste de pièces  
G246315

24

Pos	Réf. Pièce	Qté	Description
1	107400145	1	GROUND CONNECTOR
1	107400270	1	CORD H05RR-F 3G1.5 BS1 363 GB
1	107400564	1	FLITRE CLASSE H H-CLASS
1	107400575	1	BOUTON DE POTENTIOMETRE
1	107400579	1	AVERTISSEUR SONORE
1	107401054	1	ROUE PIVOTANTE AVEC FREIN
1	107401077	1	ROUE FIXE 200X50MM
1	107402635	1	KIT ELECTRO-AIMANT 24V
1	107402641	1	Câble d'alimentation Europa
1	107402651	1	TENDEUR
1	107409103	1	KIT ROUES PIVOTANTES D75X100 2 PCS
1	11379	1	TUBE D3X1.5 AU M
1	14775	1	Bouchon
1	26784	1	Moteur électrique 120 V/50, 60 Hz
1	30082	1	SAC EVACUATION ELEMENT FI
1	302000217	1	ELECTRO-AIMANT 12V
1	302000349	1	Agrafe
1	302000373	1	DEFLECTEUR ATTIX 5
1	302000385	1	CAGE DE FILTRE 216X93X177
1	302000386	1	COUVERCLE 211X151X118
1	302000387	1	CLAPET EN X 158X64X68
1	302000428	1	CAPTEUR DE DEBIT 19X6.0MM
1	302000429	1	POTENTIOMETRE AVEC CABLE
1	302000511	1	PLAQUE DE SUPPORT
1	302000512	1	FIXATION 72X32X52
1	302000637	1	JOINT DU RESERVOIR
1	302000639	1	ROUE D150X20
1	302000692	1	POWER CORD H07BQ-F3G1.5X8.2 CE
1	302000697	1	JOINT
1	302000751	1	CARTOUCHE FILTRANTE M-CLASS
1	302000955	1	ADHESIF ASPI IVB
1	302001138	1	LOT 5 SACS PAPIER+PLATINE
1	302001139	1	TENDEUR H
1	302001143	1	LOT DE 5 SACS CLASSE H
1	302001284	1	ETIQUETTE CLASSE H
1	302001285	1	ETIQUETTE CLASSE M
1	302001311	1	LOT 5 PLASTIQUE+FIXATION
1	302001426	1	PLATINE MESURE DEBIT
1	302001427	1	PLATINE MESURE DEBIT 2M XC 220-240V
1	302001432	1	JOINT CUVE
1	302001441	1	SURETE DE BASCULE DE CUVE
1	302001480	1	LOT DE 5 SACS PLASTIQUES
1	302001613	1	BOULON M5X35X5 TO



# PIECES DETACHEES RECOMMANDEES

IVB 5/7

01-09-2014

ID Liste de pièces  
G246315

25

Pos	Réf. Pièce	Qté	Description
1	302001657	1	PLATINE SUPPORT MOTEUR
1	302001909	1	LOT 5 SACS PAPIER+PLATINE
1	302001912	1	LOT DE 5 SACS CLASSE M
1	302004034	1	Prise électrique
1	302004336	1	SOCKET 13A/250V GB
1	3750	1	Capuchon
1	42538	1	Jeu de pièces d'anneau en caoutchouc
1	47302	1	BAGUE DE SERRAGE
1	49594	1	Moteur électrique 230/240 V
1	49625	1	Jeu de balais de charbon
1	55416	1	JOINT TORIQUE 4 0X1 5
1	61174	1	Fil conducteur
1	62359	1	JOINT D9XD4X1
1	909100164	1	VIS TETE FRAISEE M8X25
1	909100231	1	BOUTON ROTATIF GR 1 6X5