

COMMA[®]



MEDIA 26 III – 32 II

07/2004

Codice 75107018

CATALOGO RICAMBI

INTRODUZIONE

Il presente vuole essere da guida per l'ordinazione delle parti di ricambio ed è stato realizzato in modo da consentire una rapida identificazione della macchina in tutte le sue versioni e quindi una rapida visualizzazione dei pezzi che la compongono.

MODALITA' DI ORDINAZIONE

Per facilitare la ricerca di magazzino e la spedizione dei pezzi di ricambio, si pregano vivamente i Sigg. Clienti di attenersi alle seguenti norme e specificare sempre :

- modello e numero di matricola della macchina;
- numero di posizione e numero di tavola dove sono rappresentati;
- codice di ordinazione e denominazione;
- quantità dei pezzi desiderati;
- indirizzo esatto e ragione sociale del Committente, completo con l'eventuale recapito per la consegna della merce;
- mezzo di spedizione desiderato. (Nel caso questa voce non sia specificata la Ditta Costruttrice si riserva di usare a sua discrezione il mezzo più opportuno).

SPARE PARTS CATALOGUE

INTRODUCTION

This catalogue is intended to serve as a guide for the ordering of spare parts and is designed to facilitate rapid identification of the machine in all its versions and to rapid location of its component parts.

HOW TO ORDER

For the purpose of simplifying stock searching and the delivery of spare parts, we would ask our customers to observe the following standard procedures, at all times specifying:

- the model and part number of the machine;
- the position number and the number of the table of chart in which the parts appear;
- ordering code and part name;
- quantity of parts required;
- precise address and company status of the purchaser placing the order, complete with address for delivery of the goods;
- shipping means required.

CATALOGUE DES PIÈCES DE RECHANGE

INTRODUCTION

Le présent catalogue a pour but de guider l'utilisateur dans les commandes de pièces détachées. Il a été réalisé pour faciliter une identification rapide de la machine dans toutes ses versions et permet ainsi un repérage rapide de ses composants.

COMMENT PASSER COMMANDE

Afin de simplifier la recherche dans le magasin et l'expédition des pièces de rechange, nous prions notre clientèle de respecter la procédure suivante en indiquant toujours:

- le modèle et numéro de la machine;
- le numéro de la position et numéro du tableau sur lequel figure la pièce;
- la référence et la dénomination;
- la quantité des pièces demandées;
- l'adresse exacte et la raison sociale de l'acheteur qui passe la commande, en indiquant l'adresse de livraison;
- le moyen de transport désiré (dans le cas où ceci n'est pas précisé l'expéditeur se réserve le droit de choisir le transporteur).

ERSATZTEILKATALOG

EINLEITUNG

Der vorliegende Katalog versteht sich als Führer für Ersatzteile und soll eine rasche Identifikation der Maschine in all ihren Ausführungen ermöglichen und daher ein sofortiges Erkennen der Teile, aus denen sie besteht.

BESTELLVORSCHLAG

Um ein Auffinden im Lager und den Versand der Ersatzteile zu erleichtern, werden die Kunden ersucht, sich an folgende Normen zu halten und immer folgendes anzugeben:

- Modell- und Gerätenummer;
- Positions- und Tafelnummer, wo sie dargestellt sind;
- Bestellnummer und Handelsbezeichnung;
- Menge der gewünschten Teile;
- Genauere Adresse und Firmennamen des Auftraggebers, gemeinsam der ev. Anschrift für die Zusendung der Ware;
- Die gewünschte Versandart (falls nicht angegeben, behält sich der Lieferant das Recht vor, die günstigste Art zu wählen).

CATALOGO PIEZAS DE REPUESTO

INTRODUCCIÓN

Ese catálogo quiere servir cómo guía para pedir las piezas de repuesto y se ha realizado de manera de consentir una rápida identificación de la máquina en todas sus versiones y por consiguiente una rápida individuación de las piezas que la componen.

MODALIDADES DE LOS PEDIDOS

Para la búsqueda en el almacén y el envío de las piezas de repuesto, se ruega encarecidamente a los Sres. Clientes de seguir las reglas siguientes y de especificar siempre:

- el modelo y el número de matrícula de la máquina;
- el número de posición y el número de la tabla donde son representadas;
- el código de pedido y la denominación;
- el número de piezas que se desean;
- las señas exactas y la razón social del Comitente, indicando también las señas eventuales para la entrega de la mercancía;
- El medio de envío que se desea. (En caso de que ese dato no se haya especificado, la Empresa Constructora se reserva el derecho de utilizar a su elección el medio más adecuado).

SIMBOLOGIA USATA NEL CATALOGO SYMBOLOLOGY USED IN THE CATALOGUE SIMBOLE DANS LE CATALOGUE SIMBOLGEBRAUCH IM KATALOG SIMBOLOGIA EMPLEADA EN EL CATALOGO

→ I XXXXXXXX

- Codice utilizzato fino alla matricola indicata
- Code used up to the indicated serial number
- Code utilisé jusqu'au numéro indiqué
- Artikel benutzt bis zur angegebenen Nummer
- Código utilizado hasta el número indicado

XXXXXXXX I →

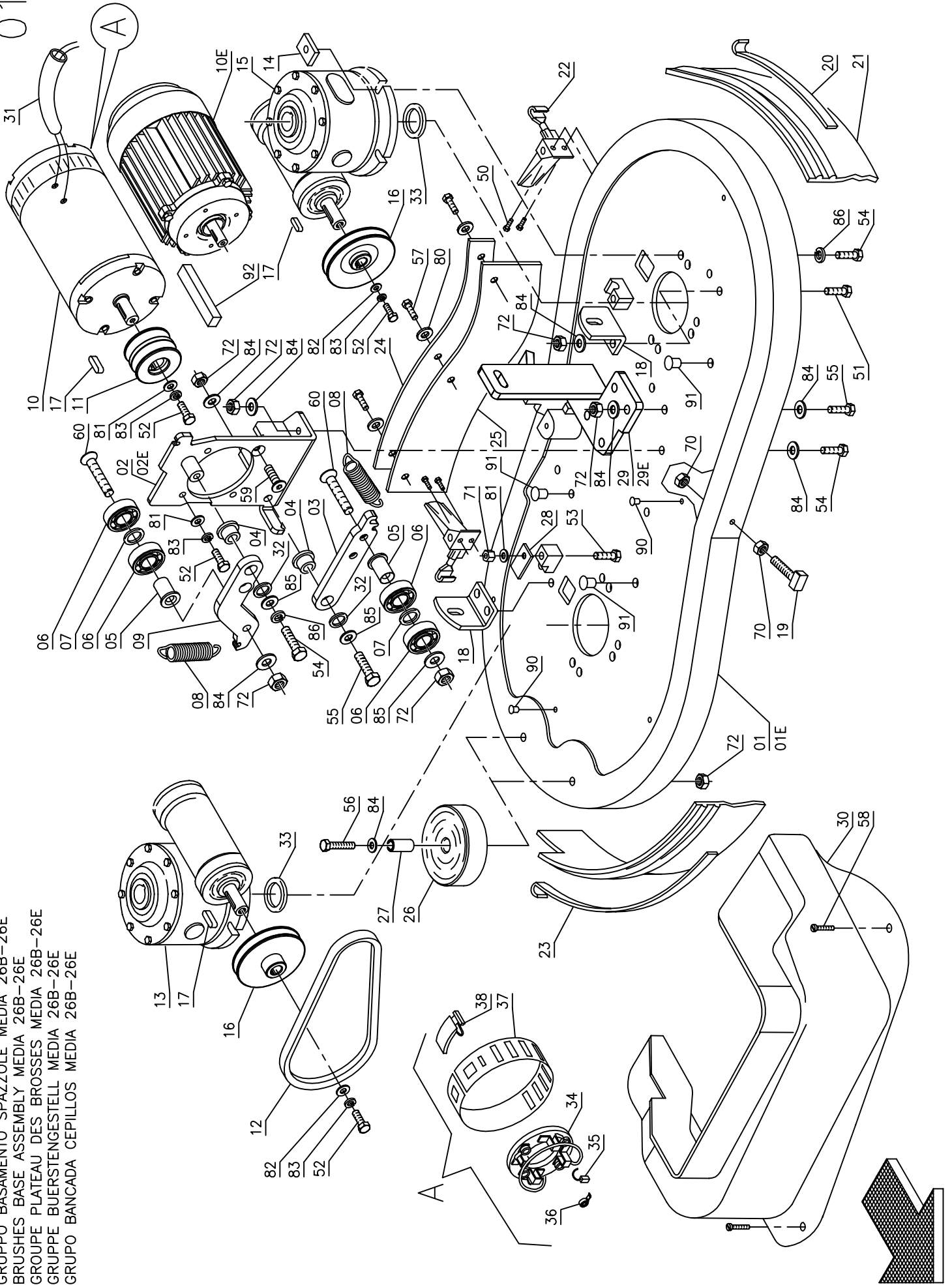
- Codice utilizzato dalla matricola indicata
- Code used from the indicated serial number
- Code utilisé a partir du numéro indiqué
- Artikel benutzt ab angegebenen Nummer
- Código utilizado desde el número indicado

SOMMARIO

SUMMARY / SOMMAIRE / INHALTSANGABE / ÍNDICE

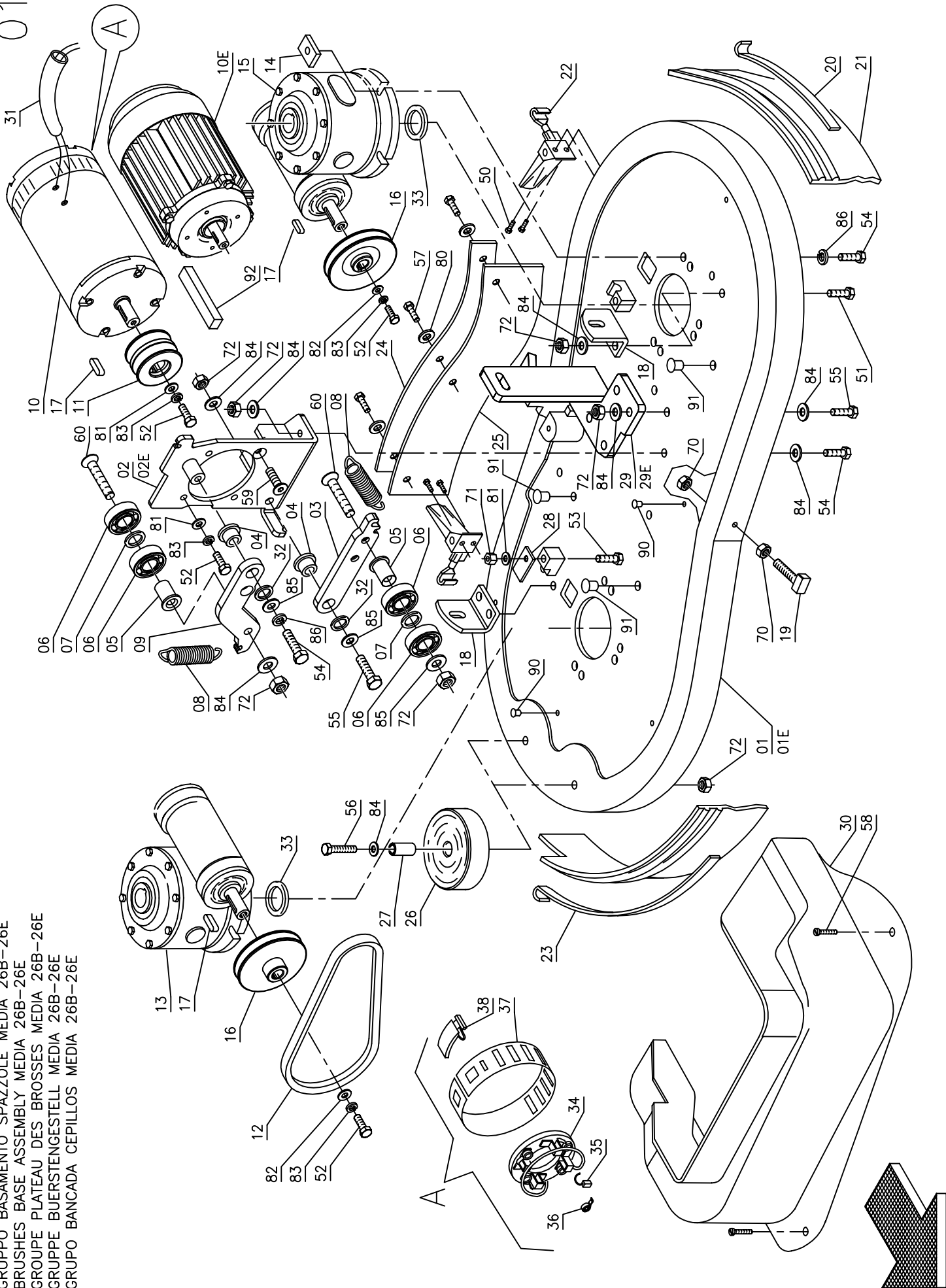
- TAV. 01A GRUPPO BASAMENTO SPAZZOLE MEDIA 26**
BRUSHES BASE ASSEMBLY / GROUPE PLATEAU DES BROSSES / GRUPPE BUESTENGESTELL / GRUPO BANCADA CEPILLOS
- TAV. 01B GRUPPO BASAMENTO SPAZZOLE MEDIA 32**
BRUSHES BASE ASSEMBLY / GROUPE PLATEAU DES BROSSES / GRUPPE BUESTENGESTELL / GRUPO BANCADA CEPILLOS
- TAV. 02 GRUPPO RIDUTTORI**
REDUCTION GEARS ASSEMBLY / GROUPE DE REDUCTEURS / GETRIEBEGRUPPE / GRUPO REDUCTORES
- TAV. 03 GRUPPO COMANDO SPAZZOLE**
BRUSHES CONTROL ASSEMBLY / GROUPE COMMANDE DES BROSSES / BÜRSTENBETÄTIGUNG GRUPPE / GRUPO MANDO CEPILLOS
- TAV. 04 GRUPPO TRAZIONE**
TRACTION ASSEMBLY / GROUPE DE TRACTION / ANTRIEBSGRUPPE / GRUPO DE TRACCION
- TAV. 05 GRUPPO COMANDO MARCIA**
DRIVE CONTROL / COMMANDE DE MARCHÉ / BETRIEBSBETÄTIGUNG / MANDO MARCHA
- TAV. 06 GRUPPO RUOTE E TRASMISSIONE**
WHEELS ASSEMBLY / ENSEMBLE DE ROUES / HINTERRAEDER / GRUPO RUEDAS
- TAV. 07 GRUPPO COMANDO FRENO**
BRAKE CONTROL ASSEMBLY / GROUPE COMMANDE DE FREIN / BREMSANLAGE / GRUPO MANDO FRENO
- TAV. 08A GRUPPO TERGIPAVIMENTO – MEDIA 32**
SQUEEGEE ASSEMBLY – M26 / ENSEMBLE DE SUCEUR – M26 / SAUGFUSSGRUPPE – M26 / GRUPO LIMPIAPAVIMENTOS – M26
- TAV. 08B GRUPPO TERGIPAVIMENTO – MEDIA 32**
SQUEEGEE ASSEMBLY – M32 / ENSEMBLE DE SUCEUR – M32 / SAUGFUSSGRUPPE – M32 / GRUPO LIMPIAPAVIMENTOS – M32
- TAV. 09 GRUPPO COMANDO TERGIPAVIMENTO**
SQUEEGE CONTROL ASSEMBLY/GROUPE COMMANDE DE SUCEUR/GRUPPE SAUGFUSSBETÄTIGUNG/GRUPO MANDO LIMPIAPAVIMENTOS
- TAV. 09A GRUPPO SUPPORTO ATTACCO TERGIPAVIMENTO – P0712002**
SQUEEGE COUPLING SUPPORT ASSEMBLY / ENSEMBLE SUPPORT ATTAQUE SUCEUR / GRUPPE HALTERUNG SAUGFUSSVERBINDUNG / CONJUNTO SOPORTE ENGANCHE BOQUILLA
- TAV. 10 GRUPPO ASPIRAZIONE**
SUCTION ASSEMBLY / GROUPE DE ASPIRATION / SAUGGRUPPE / GRUPO DE ASPIRACION
- TAV. 11 GRUPPO SERBATOI**
TANKS ASSEMBLY / GROUPE DE RESERVOIRS / TANKGRUPPE / GRUPO TANQUES
- TAV. 12 GRUPPO IDRICO**
WATER UNIT / GROUPE HIDRIQUE / WASSERGRUPPE / GRUPO AGUA
- TAV. 13 GRUPPO CARROZZERIA**
BODYWORK ASSEMBLY / GROUPE CARROSSERIE / KAROSSERIE GRUPPE / GRUPO CARROCERÍA
- TAV. 14 COMPONENTI ELETTRICI MEDIA 26B-32B**
ELECTRIC COMPONENTS / COMPOSANTS ELECTRIQUES / ELEKTROTEILE / COMPONENTES ELÉCTRICOS
- TAV. 14E COMPONENTI ELETTRICI MEDIA 26E-32E**
ELECTRIC COMPONENTS / COMPOSANTS ELECTRIQUES / ELEKTROTEILE / COMPONENTES ELÉCTRICOS
- TAV. 15A GRUPPO TERGIPAVIMENTO (INOX) - MEDIA 26**
SQUEEGEE ASSEMBLY (INOX) / ENSEMBLE DE SUCEUR (INOX) / SAUGFUSSGRUPPE (STAHL) / GRUPO LIMPIAPAVIMENTOS (INOX)
- TAV. 15B GRUPPO TERGIPAVIMENTO (INOX) - MEDIA 32**
SQUEEGEE ASSEMBLY (INOX) / ENSEMBLE DE SUCEUR (INOX) / SAUGFUSSGRUPPE (INOX) / GRUPO LIMPIAPAVIMENTOS (INOX)
-

GRUPPO BASAMENTO SPAZZOLE MEDIA 26B-26E
 BRUSHES BASE ASSEMBLY MEDIA 26B-26E
 GROUPE PLATEAU DES BROSSES MEDIA 26B-26E
 GRUPPE BUERSTENGESTELL MEDIA 26B-26E
 GRUPO BANCADA CEPILLOS MEDIA 26B-26E



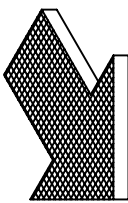
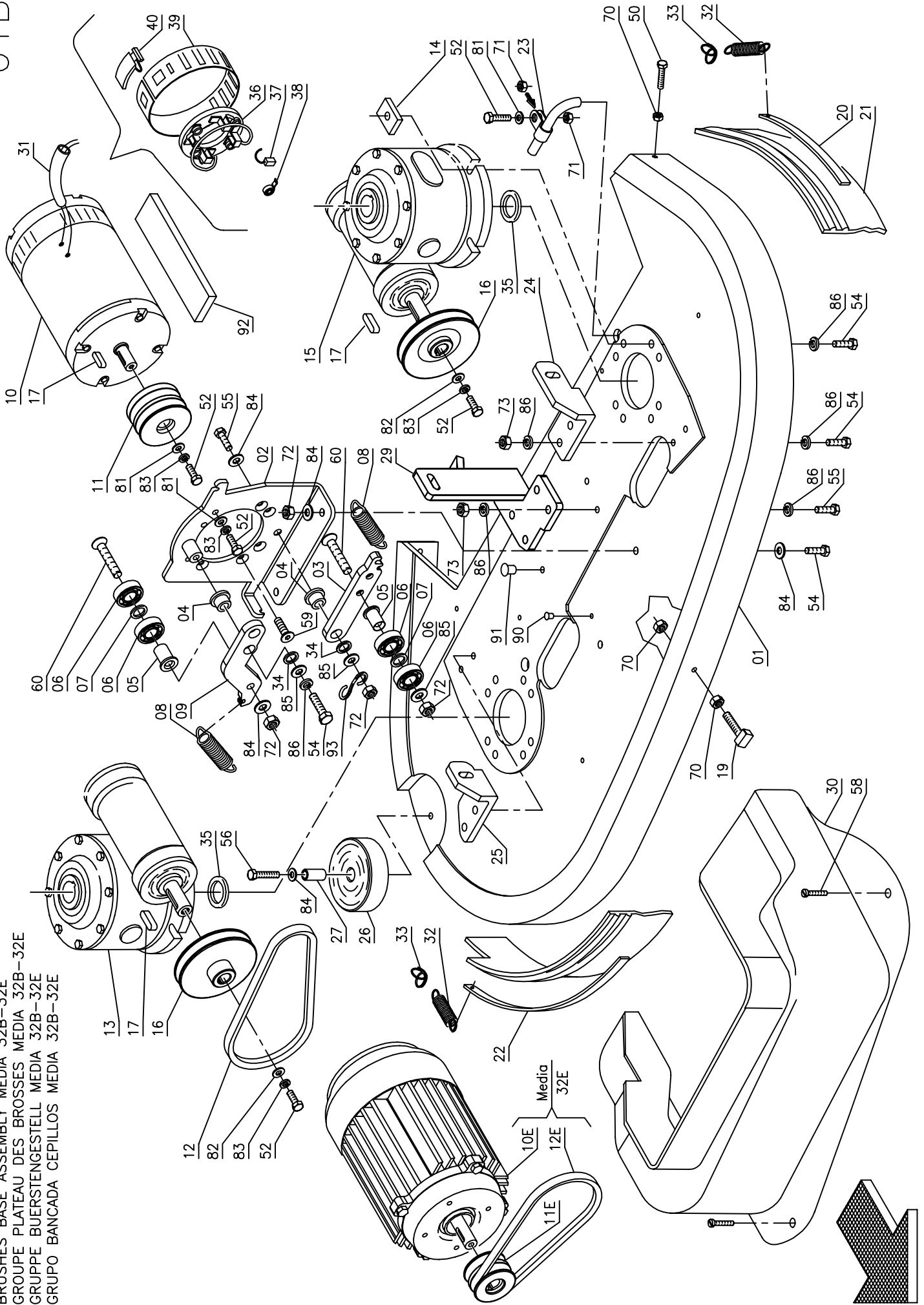
Pos. Mod Codice	Q.tà Denominazione	Description	Description	Benennung	Description	
01	69807020	1 BASAMENTO SPAZZOLE	BRUSHES BASE	EMBASE DES BROSSES	BÜRSTENGESTELL	BANCADA CEPILLOS
01E	M26E 69807070	1 BASAMENTO SPAZZOLE	BRUSHES BASE	EMBASE DES BROSSES	BÜRSTENGESTELL	BANCADA CEPILLOS
02	40701310	1 SUPPORTO MOTORE	MOTOR SUPPORT	SUPPORT DE MOTEUR	MOTORHALTERUNG	SOPORTE DE MOTOR
02E	M26E 40701500	1 SUPPORTO MOTORE	MOTOR SUPPORT	SUPPORT DE MOTEUR	MOTORHALTERUNG	SOPORTE DE MOTOR
03	40701320	1 TENDICINGHIA SN	TIGHTENER	TENDEUR	SPANNER	TENDEDOR
04	69106020	2 BOCCOLA	BUSHING	BAGUE	BUCHSE	CASQUILLO
05	69106150	2 BOCCOLA	BUSHING	BAGUE	BUCHSE	CASQUILLO
06	70511506	4 CUSCINETTO SF.6202-2RS	BEARING	ROULEMENT	LAGER	COJINETE
07	71222002	2 SPESSORE RAM	SHIM	EPAISSEUR	BEILAGERING	AFANDELA ESPESOR
08	69220540	2 MOLLA TRAZIONE	SPRING	RESSORT	FEDER	RESORTE
09	40701330	1 TENDICINGHIA DS	TIGHTENER	TENDEUR	SPANNER	TENDEDOR
10	68220230	1 MOTORE 24V 750W	MOTOR	MOTEUR	MOTOR	MOTOR
10E	M26E 68270460	1 MOTORE 220V 50Hz 1500W	MOTOR	MOTEUR	MOTOR	MOTOR
11	69410280	1 PULEGGIA MOTORE	MOTOR PULLEY	POULIE DE MOTEUR	MOTOR	POLEA DE MOTOR
12	70110018	2 CINGHIA Z17 1/4	BELT	COURROIE	RIEMEN	CORREA
13	68600010	1 RIDUTTORE COMPLETO	REDUCTION GEAR ASSEMBLY	REDUCTEUR COMPLET	GETRIEBE KOMPLETT	REDUCTOR COMPLETO
14	40300110	6 PIATRINA	PLAQUE	PLAQUETTE	BEFESTIGUNGSAUFLAGE	PLAQUETA
15	68600020	1 RIDUTTORE INVERTITO	REDUCTION GEAR INVERTED	REDUCTEUR SORTIE INVERSEE	UMGEKEHRTES GETRIEBE	REDUCTOR INVERTIDO
16	69410270	2 PULEGGIA CONDOTTA	PULLEY	POULIE	RIEMENSCHLEIBE	PULEA
17	70405052	3 CHIAVETTA 5x5x20 UNI 6604/69	KEY	CLAVETTE	KEIL	CLAVIJA
18	40701340	2 SUPPORTO LATERALE	SUPPORT	SUPPORT	HALTERUNG	SOPORTE
19	40300120	1 VITE SPECIALE	SPECIAL SCREW	VIS SPECIALE	SPEZIALSCHRAUBE	TORNILLO ESPECIAL
20	40701180	1 LISTELLO PARASPRUZZI SX	BLADE	PLAQUETTE	LEISTE	LISTON
21	67607040	1 PARASPRUZZI	SPLASH GUARD	BAVETTE DE PROTECTION	SPRITZGUMMI	PARASALPICADURAS
22	74400002	2 GANCIO A LEVA 70-25 COMPL.	HOOK ASSEMBLY	CROCHET COMPLET	VERSCHLUSSKLAMMER	GANCHO COMPLETO
23	40701190	1 LISTELLO PARASPRUZZI DX	BLADE	PLAQUETTE	LEISTE	LISTON
24	40701200	1 LISTELLO PARASPRUZZI POST.	BLADE	PLAQUETTE	LEISTE	LISTON
25	67607050	1 PARASPRUZZI POSTERIORE	SPLASH GUARD	BAVETTE DE PROTECTION	SPRITZGUMMI	PARASALPICADURAS
26	67020030	2 RUOTA	WHEEL	ROUE	RAD	RUEDA
27	69102110	2 BOCCOLA	BUSHING	BAGUE	BUCHSE	CASQUILLO
28	40228500	2 LAMA FINECORSA	BLADE	PLAQUE	PLATTE	LISTON
29	40703670	1 SUPPORTO SNODO 3° PUNTO	SUPPORT	SUPPORT	HALTERUNG	SOPORTE
29E	M26E 40703750	1 SUPPORTO SNODO 3° PUNTO	SUPPORT	SUPPORT	HALTERUNG	SOPORTE
30	40746200	1 CARTER BASAMENTO	BASE COVER	PROTECTION	ABDECKUNG	PROTECCION BANCADA
31	67404160	1 GUAINA	SHEATH	GAINE	SCHUTZMANTEL	VAINA
32	71222001	2 SPESSORE RAM 22x0.3	SHIM	EPAISSEUR	BEILAGERING	AFANDELA ESPESOR
33	68600101	2 RONDELLA SPECIALE	SPECIAL WASHER	RONDELLE SPECIALE	UNTERLAGSCHLEIBE	AFANDELA ESPECIAL
34	72901051	1 PORTASPAZZOLE	CARBON BRUSH HOLDER	PORTE-CHARBON	KOHLEBÜRSTENHALTERUNG	PORTAESCOBILLAS
35	71710182	4 SPAZZOLA MOTORE	CARBON BRUSH MOTOR	CHARBON MOTEUR	KOHLEBÜRSTE	ESCOBILLA MOTOR
36	72901039	4 MOLLA PREMISPAZZOLA	SPRING	RESSORT	FEDER	RESORTE
37	73501102	1 FASSETTA FERITIOE	CLAMP	COLLIER	BRIDE	ABRAZADERA
38	73501106	1 GANCIO	HOOK	CROCHET	HAKEN	GANCHO
50	70910412	4 VITE M4X12 TE UNI 5739 INOX	SCREW	VIS	SCHRAUBE	TORNILLO
51	70910806	4 VITE M8x22 TE UNI 5739	SCREW	VIS	SCHRAUBE	TORNILLO
52	70910610	5 VITE M6x20 TE UNI 5739	SCREW	VIS	SCHRAUBE	TORNILLO
53	70910616	2 VITE M6x35 TE UNI 5739	SCREW	VIS	SCHRAUBE	TORNILLO
54	70910808	9 VITE M8x25 TE UNI 5739	SCREW	VIS	SCHRAUBE	TORNILLO
55	70910810	4 VITE M8x30 TE UNI 5739	SCREW	VIS	SCHRAUBE	TORNILLO
56	70910812	2 VITE M8x35 TE UNI 5739	SCREW	VIS	SCHRAUBE	TORNILLO
57	70940502	3 VITE M5x10 TCTC UNI 7687	SCREW	VIS	SCHRAUBE	TORNILLO

GRUPPO BASAMENTO SPAZZOLE MEDIA 26B-26E
 BRUSHES BASE ASSEMBLY MEDIA 26B-26E
 GROUPE PLATEAU DES BROSSES MEDIA 26B-26E
 GRUPPE BUERSTENGESTELL MEDIA 26B-26E
 GRUPO BANCADA CEPILLOS MEDIA 26B-26E



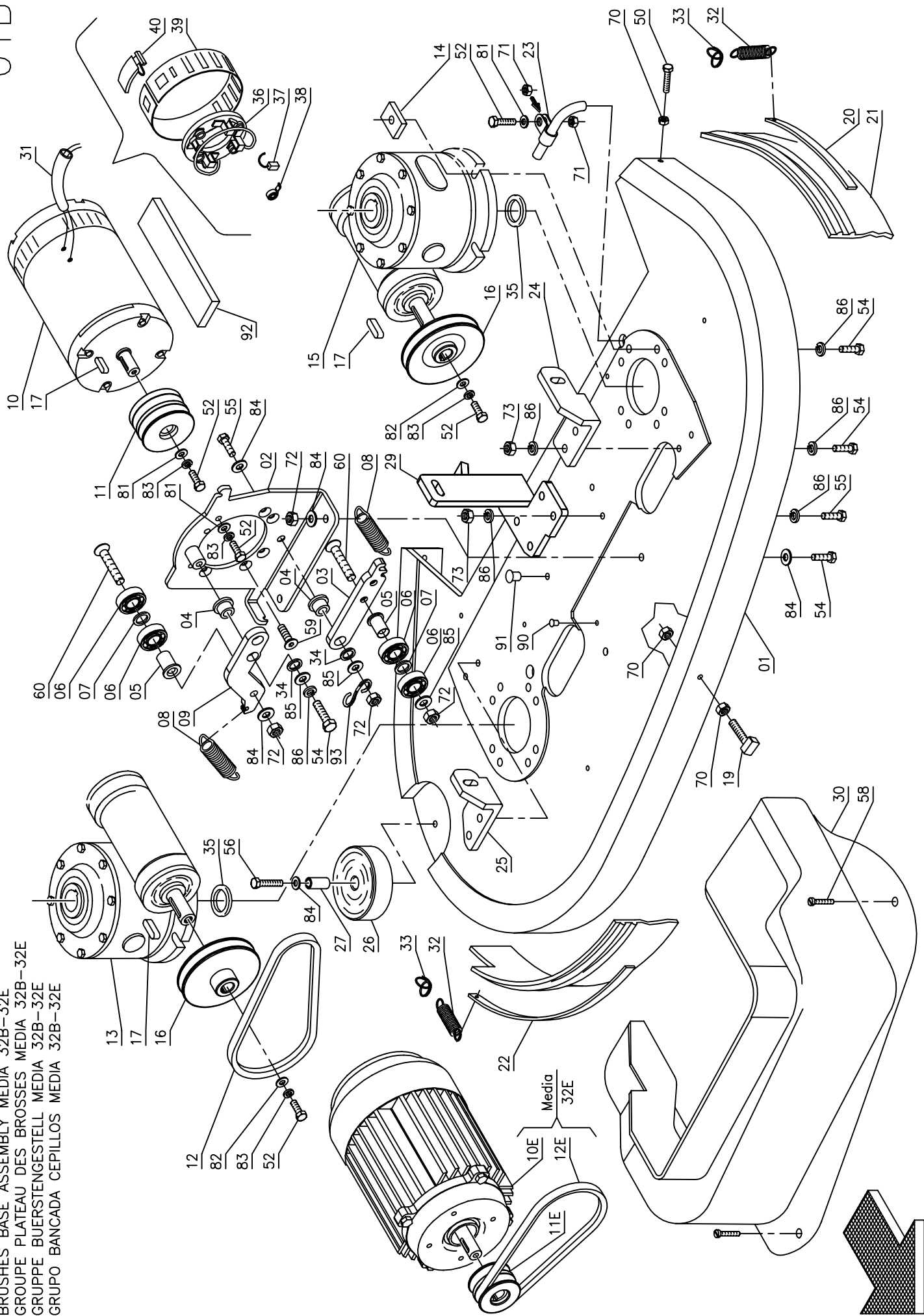
Pos. Mod Codice	Q.tà	Denominazione	Description	Description	Benennung	Descripcion
58	70940604					
59	70980602	3	VITE M6x14 TCTC UNI 7687	SCREW	VIS	TORNILLO
60	70980812	2	VITE M6x16 TPSEI UNI 5933	SCREW	VIS	TORNILLO
70	71010502	2	VITE M8x45 TPSEI	SCREW	VIS	TORNILLO
71	71020601	2	DADO M5 INOX UNI 5587	NUT	ECROU	TUERCA
72	71020801	2	DADO M6 AUTOBL. UNI 7474	LOCK NUT	ECROU AUTOBLOQUANT	TUERCA AUTOBLOCANTE
80	71105002	14	DADO AUTOBL. M8 UNI 7474	LOCK NUT	ECROU AUTOBLOQUANT	TUERCA AUTOBLOCANTE
81	71106005	3	RONDELLA Ø5x11 UNI 6592	WASHER	RONDELLE	ARANDELA
82	71106007	6	RONDELLA Ø6x18 UNI 6593	WASHER	RONDELLE	ARANDELA
83	71106009	2	RONDELLA Ø6x24 UNI 6593	WASHER	RONDELLE	ARANDELA
84	71108003	6	RONDELLA GROWER Ø6	LOCK WASHER	RONDELLE FREIN	ARANDELA DENTADA
85	71108007	18	RONDELLA Ø8x17 UNI 6592	WASHER	RONDELLE	ARANDELA
86	71108009	3	RONDELLA Ø9x24 UNI 6593	WASHER	RONDELLE	ARANDELA
90	72913001	7	RONDELLA Ø8 GROWER	WASHER	RONDELLE	ARANDELA
91	72913020	2	TAPPO A SCATTO	CAP	CAPUCHON	TAPON
92	80930009	4	TAPPO A SCATTO	CAP	CAPUCHON	TAPON
		1	PROFILO MOUSSE 20x5	PROFILE	PROFIL	PERFIL

GRUPPO BASAMENTO SPAZZOLE MEDIA 32B-32E
 BRUSHES BASE ASSEMBLY MEDIA 32B-32E
 GROUPE PLATEAU DES BROSSES MEDIA 32B-32E
 GRUPPE BUERSTENGESTELL MEDIA 32B-32E
 GRUPO BANCADA CEPILLOS MEDIA 32B-32E

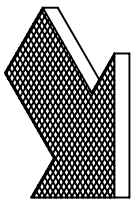
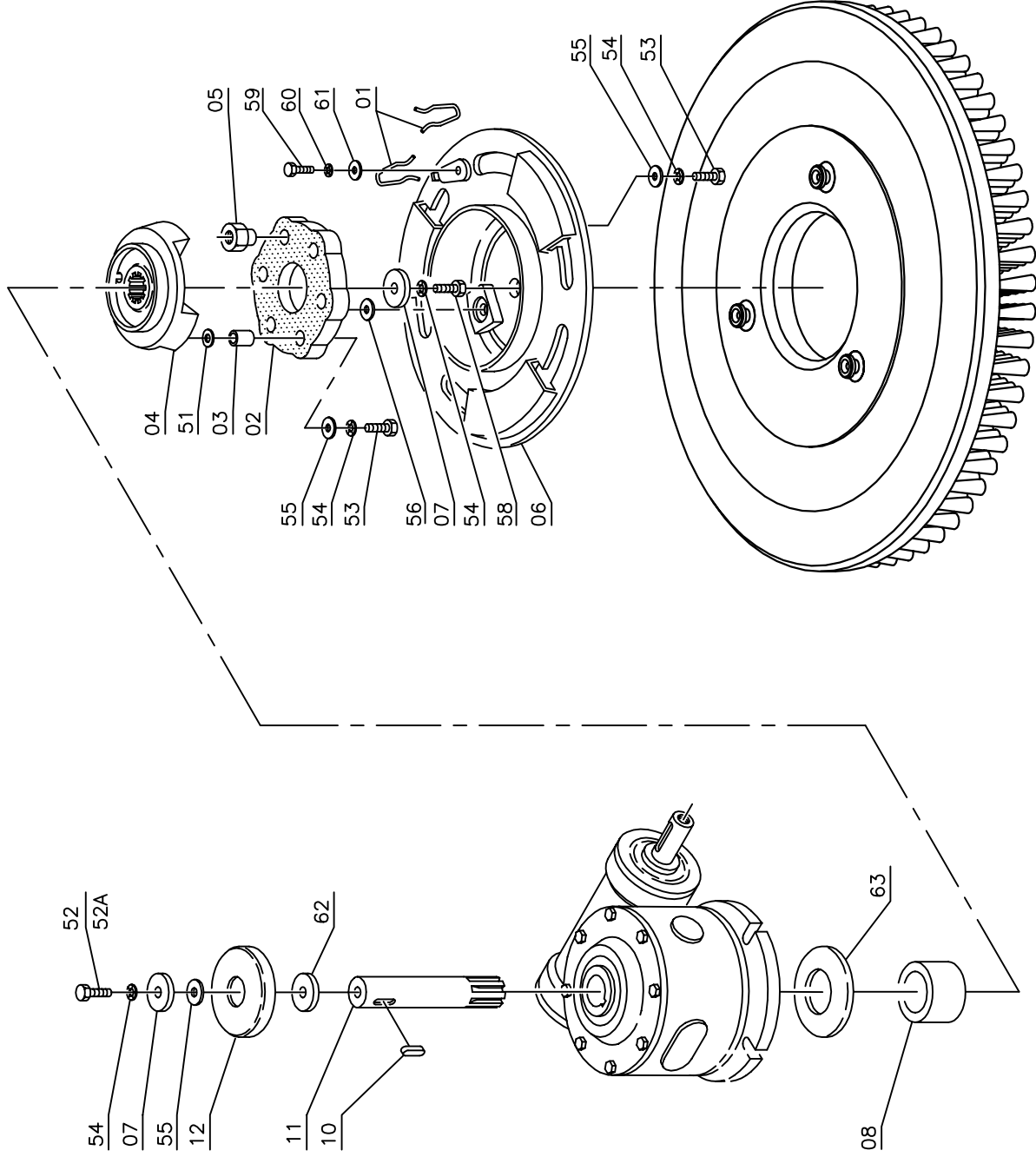


Pos. Mod Codice	Q.tà Denominazione	Description	Description	Benennung	Description
01	69803110	1 BASAMENTO SPAZZOLE	BRUSHES BASE	BÜRSTENGESTELL	BANCADA CEPILLOS
02	40301200	1 SUPPORTO MOTORE	MOTOR SUPPORT	MOTORHALTERUNG	SOPORTE DE MOTOR
03	40701320	1 TENDICINGHIA SN	TIGHTENER	SPANNER	TENDEDOR
04	69106020	2 BOCCOLA	BUSHING	BUCHSE	CASQUILLO
05	69106150	2 BOCCOLA	BUSHING	BUCHSE	CASQUILLO
06	70511506	4 CUSCINETTO SF .6202-2RS	BEARING	LAGER	COJINETE
07	71222002	2 SPESSORE RAM	SHIM	BEILAGERING	ARANDELA ESPESOR
08	692220540	2 MOLLA TRAZIONE	SPRING	FEDER	RESORTE
09	40701330	1 TENDICINGHIA DS	TIGHTENER	TENDEUR	TENDEDOR
10	68220220	1 MOTORE 24V 1000W	MOTOR	MOTEUR	MOTOR
10E	M32E 68270460	1 MOTORE 220V 50Hz 1500W	MOTOR	MOTEUR	MOTOR
11	69410290	1 PULEGGIA MOTORE	MOTOR PULLEY	POULIE DE MOTEUR	POLEA DE MOTOR
11E	M32E 69410280	1 PULEGGIA MOTORE	MOTOR PULLEY	POULIE DE MOTEUR	POLEA DE MOTOR
12	70110022	2 CINGHIA Z21	BELT	COURROIE	CORREA
12E	M32E 70110021	2 CINGHIA Z20 1/2	BELT	COURROIE	CORREA
13	68600010	1 RIDUTTORE COMPLETO	REDUCTION GEAR ASSEMBLY	REDUCTEUR COMPLET	REDUCTOR COMPLETO
14	40301170	8 PIATRINA	PLAQUE	PLAQUETTE	PLAQUETA
15	68600020	1 RIDUTTORE INVERTITO	REDUCTION GEAR INVERTED	REDUCTEUR SORTIE INVERSEE	REDUCTOR INVERTIDO
16	69410270	2 PULEGGIA CONDOTTA	PULLEY	POULIE	PULEA
17	70405052	3 CHIAVETTA 5x5x20 UNI 6604/69	KEY	CLAVETTE	CLAVIJA
19	40301120	1 VITE SPECIALE	SPECIAL SCREW	VIS SPECIALE	TORNILLO ESPECIAL
20	40301100	1 LISTELLO PARASPRUZZI SX	BLADE	PLAQUETTE	LISTON
21	67603020	1 PARASPRUZZI	SPLASH GUARD	BAVETTE DE PROTECTION	PARASALPICADURAS
22	40301110	1 LISTELLO PARASPRUZZI DX	BLADE	PLAQUETTE	LISTON
23	74240005	2 COLLARE	COLLAR	COLLIER	COLLAR
24	40301210	1 SUPPORTO BASAM. SINISTRO	LEFT SUPPORT	SUPPORT GAUCHE	SOPORTE IZQUIERDO
25	40301220	1 SUPPORTO BASAM. DESTRO	RIGHT SUPPORT	SUPPORT DROITE	SOPORTE DERECHO
26	67020030	1 RUOTA	WHEEL	ROUE	RUEDA
27	69102110	1 BOCCOLA	BUSHING	BAGUE	CASQUILLO
29	40703670	1 SUPPORTO SNODO 3° PUNTO	SUPPORT	SUPPORT	SOPORTE
30	40746200	1 CARTER BASAMENTO	BASE COVER	PROTECTION	PROTECCION BANCADA
31	67404020	1 GUAINA 18X250	SHEATH	GAINÉ	VAINA
32	69220440	2 MOLLA A TRAZIONE	SPRING	RESSORT	RESORTE
33	40801090	2 ANELLO DI AGGANCIO	RING	ANNEAU	ANILLO
34	71222001	2 SPESSORE RAM 22x0.3	SHIM	EPAISSEUR	ARANDELA ESPECIAL
35	68600101	2 RONDELLA SPECIALE	SPECIAL WASHER	RONDELLE SPECIALE	ARANDELA ESPECIAL
36	72901002	1 PORTASPAZZOLE	CARBON BRUSH HOLDER	PORTE CHARBON	PORTAESCOBILLAS
37	71710182	4 SPAZZOLA MOTORE	CARBON BRUSH MOTOR	CHARBON MOTEUR	ESCOBILLA MOTOR
38	72901001	4 MOLLA	SPRING	RESSORT	RESORTE
39	73501105	1 FASCETTA APERTA	CLAMP	COLLIER	ABRAZADERA
40	73501106	1 GANCIO	HOOK	CROCHET	GANCHO
50	70910509	2 VITE M5X25 TE UNI 5739	SCREW	VIS	TORNILLO
52	70910610	6 VITE M6x20 TE UNI 5739	SCREW	VIS	TORNILLO
54	70910808	15 VITE M8x25 TE UNI 5739	SCREW	VIS	TORNILLO
55	70910810	2 VITE M8x30 TE UNI 5739	SCREW	VIS	TORNILLO
56	70910812	1 VITE M8x35 TE UNI 5739	SCREW	VIS	TORNILLO
58	70940604	3 VITE M6x14 TCTC UNI 7687	SCREW	VIS	TORNILLO
59	70980602	2 VITE M6x16 TPSEI UNI 5933	SCREW	VIS	TORNILLO
60	70980812	2 VITE M8x45 TPSEI	SCREW	VIS	TORNILLO
70	71010502	6 DADO M5 INOX UNI 5587	NUT	ECROU	TUERCA

GRUPPO BASAMENTO SPAZZOLE MEDIA 32B-32E
 BRUSHES BASE ASSEMBLY MEDIA 32B-32E
 GROUPE PLATEAU DES BROSSES MEDIA 32B-32E
 GRUPPE BUERSTENGESTELL MEDIA 32B-32E
 GRUPO BANCADA CEPILLOS MEDIA 32B-32E



Pos. Mod	Code	Q.tà	Denominazione	Description	Description	Benennung	Descripcion
71	71010803	4	DADO M8X5 INOX UNI 5589	NUT	ECROU	MUTTER	TUERCA
72	71020801	6	DADO AUTOBL. M8 UNI 7474	LOCK NUT	ECROU AUTOBLOQUANT	STOPMUTTER	TUERCA AUTOBLOCANTE
73	71010807	6	DADO M8 UNI 5587	NUT	ECROU	MUTTER	TUERCA
81	71106005	6	RONDELLA Ø6x18 UNI 6593	WASHER	RONDELLE	UNTERLAGSCHEIBE	ARANDELA
82	71106007	2	RONDELLA Ø6x24 UNI 6593	WASHER	RONDELLE	UNTERLAGSCHEIBE	ARANDELA
83	71106009	6	RONDELLA GROWER Ø6	LOCK WASHER	RONDELLE FREIN	ZAHNSCHEIBE	ARANDELA DENTADA
84	71108003	6	RONDELLA Ø8x17 UNI 6592	WASHER	RONDELLE	UNTERLAGSCHEIBE	ARANDELA
85	71108007	3	RONDELLA Ø9x24 UNI 6593	WASHER	RONDELLE	UNTERLAGSCHEIBE	ARANDELA
86	71108009	21	RONDELLA Ø8 GROWER	WASHER	RONDELLE	UNTERLAGSCHEIBE	ARANDELA
90	72913001	1	TAPPO A SCATTO	CAP	CAPUCHON	KAPPE	TAPON
91	72913020	21	TAPPO A SCATTO	CAP	CAPUCHON	KAPPE	TAPON
92	80930012	1	PROFILO MOUSSE	PROFILE	PROFIL	PROFIL	PERFIL
93	74400020	1	GANCIO A S	HOOK	CROCHET	HAKEN	GANCHO



Pos. Mod	Code	Q.tà	Denominazione	Description	Description	Benennung	Description
01	69230010	2	MOLLA	SPRING	RESSORT	FEDER	RESSORT
02	40301070	2	GIUNTO ELASTICO	FLEXIBLE COUPLING	ENTRAINEMENT ELASTIQUE	GUMMIKPLUNG	ACOPPLAMENTO ELASTICO
03	69009010	6	DISTANZIALE	SPACER	ENTRETOISE	DISTANZHÜLSE	DISTANCIADOR
04	41201040	2	FLANGIA	FLANGE	FLASQUE	FLANSCH	BRIDA
05	69102030	6	BOCCOLA	BUSHING	BAGUE	BUCHSE	CASQUILLO
06	41201050	2	PIATTO PORTASPAZZOLA	BRUSH PLATE	PLATEAU DE BROSSSE	BÜRSTENTRÄGER	PLATO PORTACEPILLO
07	40205080	4	RONDELLA SPECIALE	SPECIAL WASHER	RONDELLE SPECIALE	UNTERLAGSCHEIBE SPEZIAL	ARANDELA ESPECIAL
08	69006060	2	DISTANZIALE	SPACER	ENTRETOISE	DISTANZHÜLSE	DISTANCIADOR
10	70408071	2	CHIAVETTA 8x7x30	KEY	CLAVETTE	KEIL	CLAVIJA
11	40701160	2	ALBERO RIDUTTORE	SHAFT	ARBRE	WELLE	EJE
12	40301160	2	PIATTELLO	CAP	RONDELLE DE PROTECTION	ABDECKUNG	PLATILLO
51	71108003	6	RONDELLA Ø8x17 UNI 6592	WASHER	RONDELLE	UNTERLAGSCHEIBE	ARANDELA
52	70910808	2	VITE M8x25 TE UNI 5739	SCREW	VIS	SCHRAUBE	TORNILLO
52A	M32	2	VITE M8x30 TE UNI 5739	SCREW	VIS	SCHRAUBE	TORNILLO
53	70910810	12	VITE M8x30 TE UNI 5739	SCREW	VIS	SCHRAUBE	TORNILLO
54	71108009	16	RONDELLA Ø8 GROWER	WASHER	RONDELLE	UNTERLAGSCHEIBE	ARANDELA
55	71108007	14	RONDELLA Ø9x24 UNI 6593	WASHER	RONDELLE	UNTERLAGSCHEIBE	ARANDELA
56	71308004	6	RONDELLA Ø8x18 CONTACT	WASHER	RONDELLE	UNTERLAGSCHEIBE	ARANDELA
58	70930801	2	VITE M8x18 TCEI UNI 5931	SCREW	VIS	SCHRAUBE	TORNILLO
59	70910602	2	VITE M6x10 TE UNI 5739 INOX	SCREW	VIS	SCHRAUBE	TORNILLO
60	71106009	2	RONDELLA GROWER Ø6	LOCK WASHER	RONDELLE FREIN	ZAHNSCHEIBE	ARANDELA DENTADA
61	71106007	2	RONDELLA Ø6x24 UNI 6593	WASHER	RONDELLE	UNTERLAGSCHEIBE	ARANDELA
62	M32	2	RONDELLA Ø 9x32 UNI 6593	WASHER	RONDELLE	UNTERLAGSCHEIBE	ARANDELA
63	M32	2	RONDELLA 25x51x4 UNI 6593	WASHER	RONDELLE	UNTERLAGSCHEIBE	ARANDELA

GRUPPO COMANDO SPAZZOLE

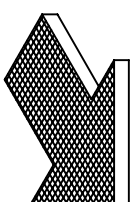
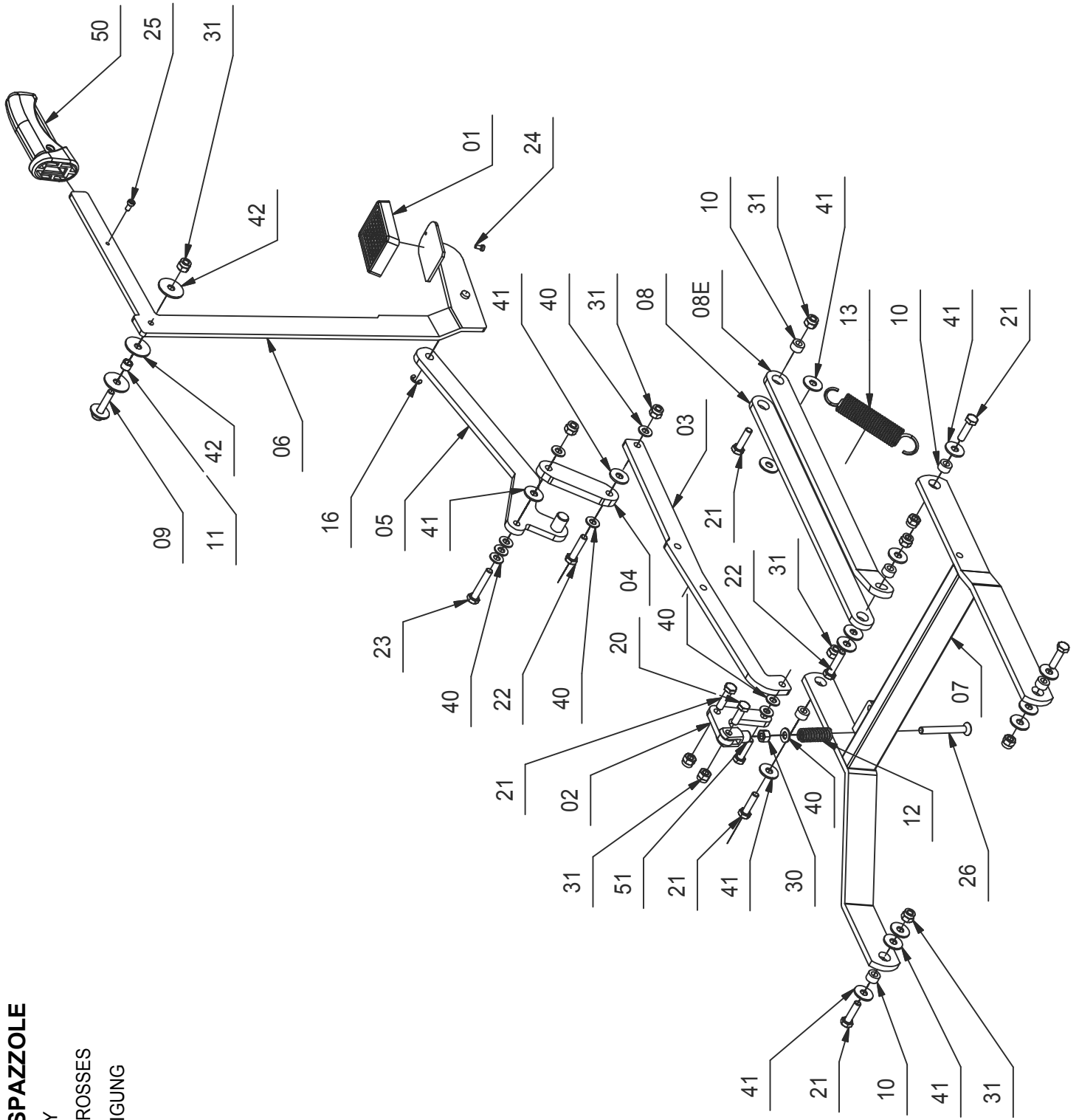
BRUSH CONTROL ASSEMBLY

GROUPE COMMANDE DES BROSSES

GRUPPE BUERSTENBETAETIGUNG

GRUPO MANDO CEPILLOS

03



Pos. Mod	Code	Q.tà	Denominazione	Description	Description	Benennung	Description
01	40212140	1	COPRIPEDALE	PEDAL COVER	GARNITURE PEDALE	PEDALGUMMI	CUBREPEDAL
02	40703770	1	BILANCERE ANTERIORE	ROCKER ARM	BALANCIER	KIPPEBEL	BALANCIN
03	40703780	1	PUNTELLO	PROP	LEVIER	ABSTÜTZUNG	PUNTAL
04	40703790	1	LEVA INTERMEDIA	LEVER	LEVIER	HEBEL	PALANCA
05	40703800	1	BILANCERE POSTERIORE	ROCKER ARM	BALANCIER	KIPPEBEL	BALANCIN
06	40703810	1	ASTA CON PEDALE	ROD	TIGE	STANGE	VARILLA
07	40703820	1	BRACCIO SOLLEVAMENTO	ARM	BRAS	ARM	BRAZO
08	40703830	1	BRACCIO TERZO PUNTO	ARM	BRAS	ARM	BRAZO
08E	M26 40703850	1	BRACCIO TERZO PUNTO M26 E	ARM - MEDIA 26 E	BRAS - MEDIA 26 E	ARM - MEDIA 26 E	BRAZO - MEDIA 26 E
09	40703840	1	VITE SPECIALE M8x35	SPECIAL SCREW	VIS SPECIALE	SPEZIALSCHRAUBE	TORNILLO ESPECIAL
10	69102050	6	BOCCOLA	BUSHING	BAGUE	BUCHSE	CASQUILLO
11	69106210	1	BOCCOLA	BUSHING	BAGUE	BUCHSE	CASQUILLO
12	69210450	1	MOLLA COMP. 16x2x58	SPRING	RESSORT	FEDER	RESORTE
13	69220530	1	MOLLA TRAZIONE	SPRING	RESSORT	FEDER	RESORTE
16	70230008	1	SEEGER RS7 DIN 6799	SEEGER RING	SERRE CLIPS	SEEGERRING	ANILLO SEEGER
20	70910808	1	VITE M8x25 TE UNI 5739	SCREW	VIS	SCHRAUBE	TORNILLO
21	70910810	7	VITE M8x30 TE UNI 5739	SCREW	VIS	SCHRAUBE	TORNILLO
22	70910812	2	VITE M8x35 TE UNI 5739	SCREW	VIS	SCHRAUBE	TORNILLO
23	70910815	1	VITE M8x45 TE UNI 5739	SCREW	VIS	SCHRAUBE	TORNILLO
24	70920401	1	VITE M4x6 TC INOX UNI 6107	SCREW	VIS	SCHRAUBE	TORNILLO
25	70940502	1	VITE M5x10 TCTC UNI 7687	SCREW	VIS	SCHRAUBE	TORNILLO
26	70980816	1	VITE 8X70 TPSEI UNI 5933	SCREW	VIS	SCHRAUBE	TORNILLO
30	71010807	1	DADO M8 UNI 5587	NUT	ECROU	MUTTER	TUERCA
31	71020803	12	DADO M8 AUTOBL. BASSO INOX	LOCK NUT	ECROU AUTOBLOQUANT	STOPMUTTER	TUERCA AUTOBLOCANTE
40	71108003	10	RONDELLA Ø8x17 UNI 6592	WASHER	RONDELLE	UNTERLAGSCHEIBE	ARANDELA
41	71108007	15	RONDELLA Ø9x24 UNI 6593	WASHER	RONDELLE	UNTERLAGSCHEIBE	ARANDELA
42	71108008	3	RONDELLA Ø 9x32 UNI 6593	WASHER	RONDELLE	UNTERLAGSCHEIBE	ARANDELA
50	74100007	1	MANOPOLA	KNOB	POIGNEE	HANDGRIFF	EMPUÑADURA
51	74610001	1	FORCELLA M8	FORK	CHAPPE	GABELKOPF	HORQUILLA

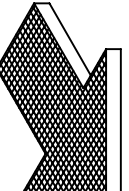
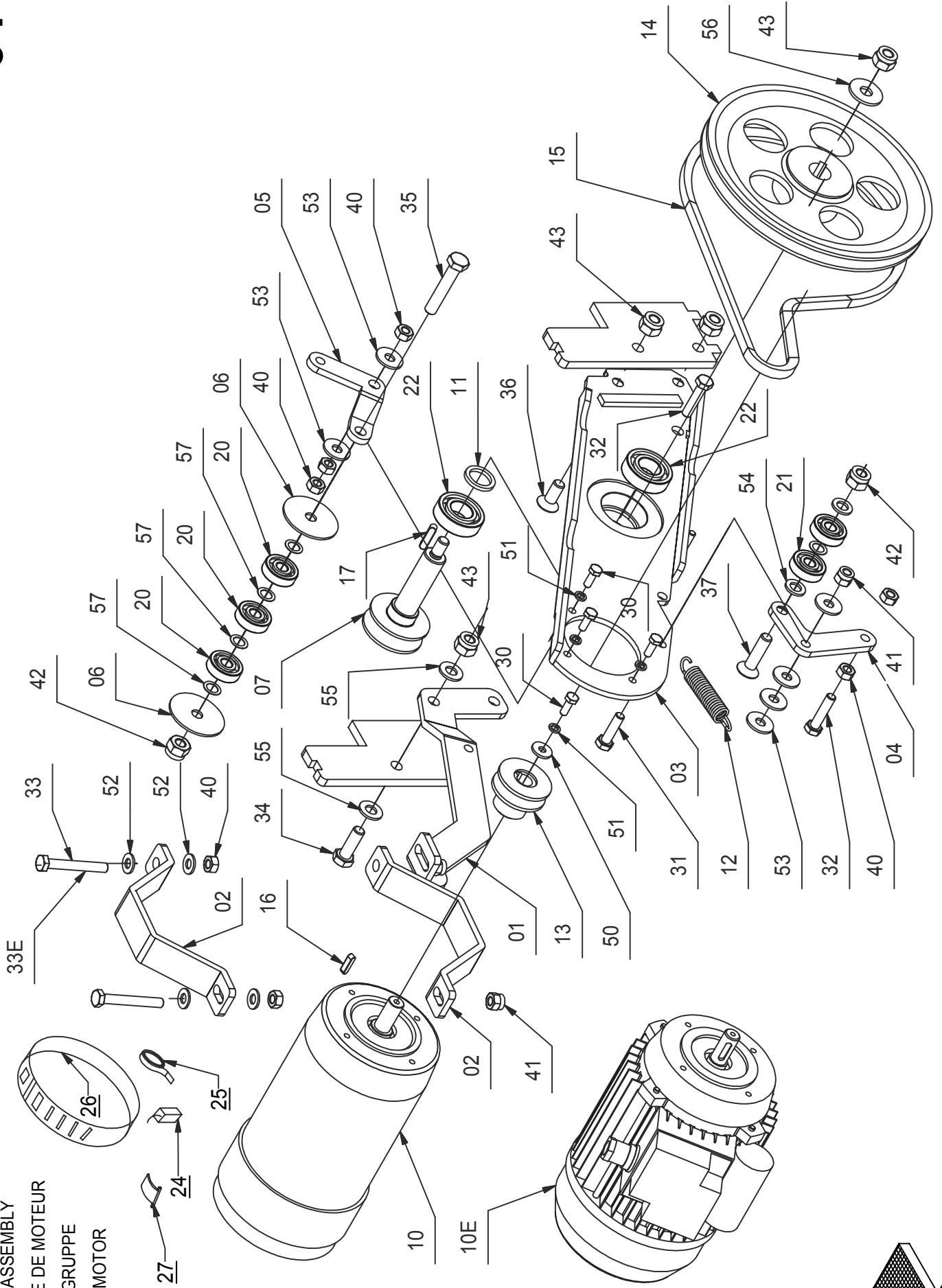
GRUPPO MOTORE TRAZIONE

MOTOR ASSEMBLY

GROUPE DE MOTEUR

MOTORGRUPPE

GRUPO MOTOR



Pos. Mod	Code	Q.tà	Denominazione	Description	Description	Benennung	Description
01	40730200	1	BRACCIO SUPPORTO MOTORE	ARM	BRAS	ARM	BRAZO
02	40730210	2	MORSETTO	HOLDFAST	ETAU	KLEMMME	MORDAZA
03	40730220	1	SUPPORTO MOTORE	MOTOR SUPPORT	SUPPORT DE MOTEUR	MOTORHALTERUNG	SOPORTE DE MOTOR
04	40730230	1	STAFFA TENDICINGHIA	SUPPORT	ATTAQUE	HALTERUNG	SOPORTE FIJADOR
05	40730240	1	TENDICINGHIA	TIGHTENER	TENDEUR	SPANNER	TENDEDOR
06	40730250	2	PIATTIELLO	CAP	RONDELLE DE PROTECTION	ABDECKUNG	PLATILLO
07	40730270	1	PULEGGIA 54 AX	PULLEY	POULIE	RIEMENSCHLEIBE	PULEA
10	68220430	1	MOTORE 24V 450W	MOTOR	MOTEUR	MOTOR	MOTOR
10E	68270470	1	MOTORE 220V 50Hz 370W	MOTOR	MOTEUR	MOTOR	MOTOR
11	69006130	1	DISTANZIALE CUSCINETTI	SPACER	ENTRETOISE	DISTANZHÜLSE	DISTANCIADOR
12	69220480	1	MOLLA TRAZIONE	SPRING	RESSORT	FEDER	RESORTE
13	69410200	1	PULEGGIA (60Hz)	PULLEY (60Hz)	POULIE (60Hz)	RIEMENSCHLEIBE (60Hz)	POLEA (60Hz)
14	69410350	1	PULEGGIA 205 ZX	PULLEY	POULIE	RIEMENSCHLEIBE	PULEA
15	70110023	1	CINGHIA SPZX 825	BELT	COURROIE	RIEMEN	CORREA
16	70405052	1	CHIAVETTA 5x5x20 UNI 6604/69	KEY	CLAVETTE	KEIL	CLAVIJA
17	70406065	1	CHIAVETTA 6x6x25	KEY	CLAVETTE	KEIL	CLAVIJA
20	70511001	3	CUSCINETTO 6200 ZZ	BEARING	ROULEMENT	LAGER	COJINETE
21	70511001	2	CUSCINETTO 6200 ZZ	BEARING	ROULEMENT	LAGER	COJINETE
22	70512002	2	CUSCINETTO SF.6004-2RS	BEARING	ROULEMENT	LAGER	COJINETE
24	71707141	4	SPAZZOLA MOTORE 7X14	CARBON BRUSH MOTOR	CHARBON MOTEUR	KOHLEBÜRSTE	ESCOBILLA MOTOR
25	72901037	4	MOLLA PREMISPZZOLA	SPRING	RESSORT	FEDER	RESORTE
26	73501102	1	FASCIETTA FERITIOIE	CLAMP	COLLIER	BRIDE	ABRAZADERA
27	73501106	1	GANCIO	HOOK	CROCHET	HAKEN	GANCHO
30	70910607	4	VITE M6X16 TE UNI 5739	SCREW	VIS	SCHRAUBE	TORNILLO
31	70910810	1	VITE M8x30 TE UNI 5739	SCREW	VIS	SCHRAUBE	TORNILLO
32	70910812	2	VITE M8x35 TE UNI 5739	SCREW	VIS	SCHRAUBE	TORNILLO
33	70910827	2	VITE M8x60 TE UNI 5739	SCREW	VIS	SCHRAUBE	TORNILLO
33E	70910821	2	VITE M8X80 TE UNI 5737	SCREW	VIS	SCHRAUBE	TORNILLO
34	70911006	2	VITE M10X30 TE UNI 5739	SCREW	VIS	SCHRAUBE	TORNILLO
35	70911016	1	VITE M10x55 TE UNI 5739	SCREW	VIS	SCHRAUBE	TORNILLO
36	70981002	2	VITE M10x25 TPSEI UNI 5933	SCREW	VIS	SCHRAUBE	TORNILLO
37	70981004	1	VITE M10x40 TPSEI UNI 5933	SCREW	VIS	SCHRAUBE	TORNILLO
40	71010801	7	DADO M8 UNI 5588	NUT	ECROU	MUTTER	TUERCA
41	71020803	3	DADO M8 AUTOBL. BASSO INOX	LOCK NUT	ECROU AUTOBLOQUANT	STOPMUTTER	TUERCA AUTOBLOCANTE
42	71021001	2	DADO AUTOBL. M10	LOCK NUT	ECROU AUTOBLOQUANT	STOPMUTTER	TUERCA AUTOBLOCANTE
43	71021001	5	DADO AUTOBL. M10	LOCK NUT	ECROU AUTOBLOQUANT	STOPMUTTER	TUERCA AUTOBLOCANTE
50	71106005	1	RONDELLA Ø6x18 UNI 6593	WASHER	RONDELLE	UNTERLAGSCHEIBE	APANDELA
51	71106009	4	RONDELLA GROWER Ø6	LOCK WASHER	RONDELLE FREIN	ZAHNSCHLEIBE	APANDELA DENTADA
52	71108003	4	RONDELLA Ø8x17 UNI 6592	WASHER	RONDELLE	UNTERLAGSCHEIBE	APANDELA
53	71108007	6	RONDELLA Ø9x24 UNI 6593	WASHER	RONDELLE	UNTERLAGSCHEIBE	APANDELA
54	71110002	2	RONDELLA Ø10x21 UNI 6592	WASHER	RONDELLE	UNTERLAGSCHEIBE	APANDELA
55	71110002	4	RONDELLA Ø10x21 UNI 6592	WASHER	RONDELLE	UNTERLAGSCHEIBE	APANDELA
56	71110005	1	RONDELLA Ø10x30 UNI 6593	WASHER	RONDELLE	UNTERLAGSCHEIBE	APANDELA
57	71216001	5	SPESSORE RAM	SHIM	EPAISSEUR	BEILAGERING	APANDELA ESPESOR

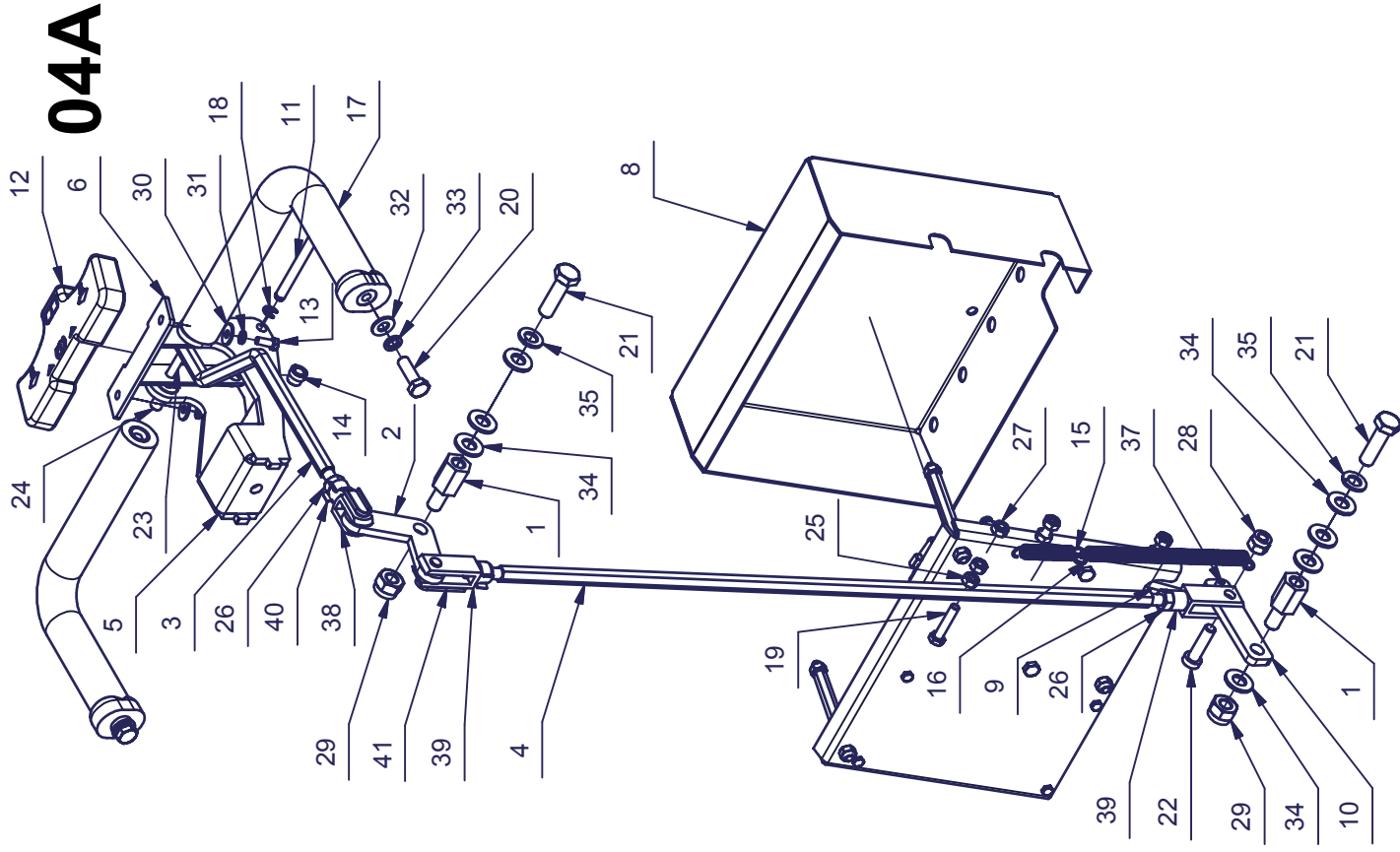
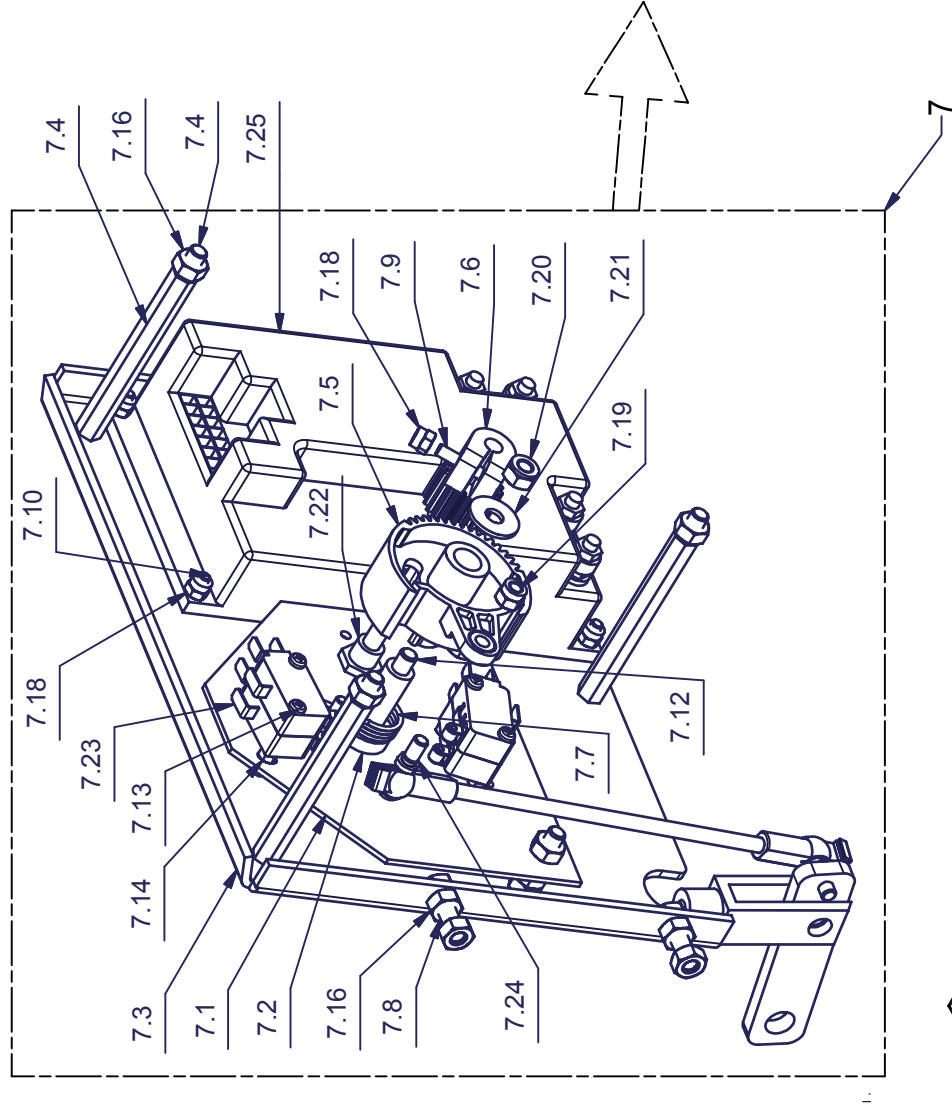
GRUPPO COMANDO MARCIA ELETTRONICO - MEDIA 26

ELECTRONIC DRIVE CONTROL - MEDIA 26

COMMANDE ÉLECTRONIQUE DE MARCHÉ - MEDIA 26

ELEKTRONISCHE ANTRIEB STEUERUNG - MEDIA 26

CONTROL ELECTRÓNICO DE LA MARCHA - MEDIA 26



GRUPPO COMANDO MARCIA ELETTRONICO - MEDIA 26

04A

POS.	CODICE	Q.TÀ	DESCRIZIONE	DENOMINATION	DESCRIPTION	BENENNUNG	DESCRIPCION
1	201177	2	PERNO BILANCIERE	PIN	AXE	BOLZEN	PERNO
2	201184	1	BILANCIERE	ROCKER ARM	BALANCIER	KIPPHEBEL	BALANCIN
3	201185	1	BRACCETTO COMANDO MARCIA	ARM	BRAS	ARM	BRAZO
4	201187	1	TIRANTE VERTICALE ESAGONALE CH10	TIE ROD	TIGE	SPANNSTANGE	TIRANTE
5	201188	1	SUPPORTO CENTRALE COMANDO MARCIA	SUPPORT	SUPPORT	HALTERUNG	SOPORTE
6	205467	1	LEVA COMANDO MARCIA	LEVER	LEVIER	HEBEL	PALANCA
7	212272	1	PREM. PANNELLO CHOPPER MEDIA26/32	PREASSEMBLY PANEL	PANNEAU DE PREASSEMBLY	PREASSEMBLY VERKLEIDUNG	PANEL DE PREASSEMBLY
7.1	205012	1	BASE COMANDO CHOPPER	BUSHING	BAGUE	BUCHSE	CASQUILLO
7.2	210183	1	BOCCOLA	PANEL	PANNEAU	BLECH	PANEL
7.3	212270	1	PANNELLO IMPIANTO ELETTTRICO				
7.4	212271	3	COLONNETTA ESAGONALE CH8 L=70				
7.5	400678	1	CAMMA DENTATA	CAM WHEEL	CAME	NOCKEN	LEVA DENTADA
7.6	400679	1	PIGNONE M=1 Z=20	PINION	PIGNON	RITZEL	PIÑON
7.7	407596	1	MOLLA FLESSIONE	SPRING	RESSORT	FEDER	RESORTE
7.8	407666	2	VITE M6X20 TE UNI 5739 ZINC	SCREW	VIS	SCHRAUBE	TORNILLO
7.9	408634	1	VITE M4x20 TE UNI 5739 ZINC	SCREW	VIS	SCHRAUBE	TORNILLO
7.10	408639	5	VITE M4x16 TE UNI 5739 ZINC	SCREW	VIS	SCHRAUBE	TORNILLO
7.11	408659	2	VITE M6x30 TE UNI 5739 ZINC	SCREW	VIS	SCHRAUBE	TORNILLO
7.12	408660	1	VITE M6x40 TE UNI 5739 ZINC	SCREW	VIS	SCHRAUBE	TORNILLO
7.13	408836	4	VITE M3x30 TCTC UNI 7687 ZINC	SCREW	VIS	SCHRAUBE	TORNILLO
7.14	409033	4	DADO M3x3 UNI 5587 OTTONE				
7.15	409034	1	DADO M4x4 UNI 5587 ZINC	NUT	ECROU	MUTTER	TUERCA
7.16	409040	18	DADO M6x5 UNI 5588 ZINC	NUT	ECROU	MUTTER	TUERCA
7.17	409077	4	DADO M3x4,5 AUTOBL. UNI 7474 ZINC	LOCK NUT	ECROU AUTOFREINES	SICHERUNGSMUTTER	TUERCA AUTOBLOCANTE
7.18	409078	5	DADO M4x6 AUTOBL. UNI 7473 ZINC	LOCK NUT	ECROU AUTOFREINES	SICHERUNGSMUTTER	TUERCA AUTOBLOCANTE
7.19	409080	1	DADO M5x7 AUTOBL. UNI 7473 ZINC	LOCK NUT	ECROU AUTOFREINES	SICHERUNGSMUTTER	TUERCA AUTOBLOCANTE
7.20	409082	1	DADO M6x6 AUTOBL. UNI 7474 ZINC	LOCK NUT	ECROU AUTOFREINES	SICHERUNGSMUTTER	TUERCA AUTOBLOCANTE
7.21	409160	1	ROSETTA 6x18x1,5 UNI 6593 ZINC	WASHER	RONDELLE	UNTERLAGSCHEIBE	ARANDELA
7.22	409249	1	POTENZIOMETRO ABJ 2,5 K	POTENTIOMETER	POTENTIOMETRE	POTENTIOMETER	POTENCIOMETRO
7.23	409491	4	MICROINTERRUTTORE	MICROSWITCH	MICROINTERRUPTEUR	MIKROSCHALTER	MICROINTERRUPTOR
7.24	410321	1	PERNO A SFERA M5	PIN	AXE	BOLZEN	PERNO
7.25	420461	1	SCHEDA CHOPPER 60A	CHOPPER CARD	VARIATEUR ELECTRONIQUE	ELEKTRONIKKARTE	FICHA CHOPPER
8	212273	1	CARTER PREM. CHOPPER MEDIA 26	COVER	CARTER	ABDECKUNG	CARTER
9	212274	1	BARRA FILETTATA M5 L=140	THREADED BAR	BARRE FILETÉE	VERLEGTER STAB	BARRA ROSCADA
10	212275	1	LEVA COMANDO MARCIA ELETTRONICA	LEVER	LEVIER	HEBEL	PALANCA
11	400380	1	PERNO LEVA	PIN	AXE	BOLZEN	PERNO
12	400381	1	COPRILEVA MANUBRIO	LEVER COVER	PROTECTION DE LEVIER	HEBELABDECKUNG	CUBREPALANCA
13	407644	2	VITE M5x12 TE UNI 5739 ZINC	SCREW	VIS	SCHRAUBE	TORNILLO
14	408048	2	BOCCOLA 10x6+12x6-7x10	BUSHING	BAGUE	BUCHSE	CASQUILLO
15	408113	1	MOLLA 10x1.1x55	SPRING	RESSORT	FEDER	RESORTE
16	408123	1	MOLLA TRAZ. 10x1x103	SPRING	RESSORT	FEDER	RESORTE
17	408170	2	MANIGLIA	HANDLE	MANCHE	HANDGRIFF	MANILLA

POS.	CODICE	Q.TÀ	DESCRIZIONE	DENOMINATION	DESCRIPTION	BENENNUNG	DESCRIPCION
18	408372	2	SEEGER RS5 DIN 6799	SEEGER RING	SERRE CLIPS	SEEGERRING	ANILLO SEEGER
19	408659	1	VITE M6x30 TE UNI 5739 ZINC	SCREW	VIS	SCHRAUBE	TORNILLO
20	408674	2	VITE M8x25 TE UNI 5739 ZINC	SCREW	VIS	SCHRAUBE	TORNILLO
21	408714	2	VITE M10x35 TE UNI 5739 ZINC	SCREW	VIS	SCHRAUBE	TORNILLO
22	408821	1	VITE M8x30 TCEI DIN 7984 T.BASSA A2	SCREW	VIS	SCHRAUBE	TORNILLO
23	408977	1	VITE M6x45 TPSEI UNI 5933 A2	SCREW	VIS	SCHRAUBE	TORNILLO
24	408981	2	VITE M8x22 TPSEI UNI 5933 ZINC	SCREW	VIS	SCHRAUBE	TORNILLO
25	409040	2	DADO M6x5 UNI 5588 ZINC	NUT	ECROU	MUTTER	TUERCA
26	409046	2	DADO M8x6.5 UNI 5588 ZINC	NUT	ECROU	MUTTER	TUERCA
27	409082	1	DADO M6x6 AUTOBL UNI 7474 ZINC	LOCK NUT	ECROU AUTOFREINES	SICHERUNGSMUTTER	TUERCA AUTOBLOCCANTE
28	409087	1	DADO M8x10.5 AUTOBL UNI 7474 A2	LOCK NUT	ECROU AUTOFREINES	SICHERUNGSMUTTER	TUERCA AUTOBLOCCANTE
29	409089	2	DADO M10x12 AUTOBL UNI 7473 ZINC	LOCK NUT	ECROU AUTOFREINES	SICHERUNGSMUTTER	TUERCA AUTOBLOCCANTE
30	409151	2	ROSETTA 5x15x1.5 UNI 6593 ZINC	WASHER	RONDELLE	UNTERLAGSCHEIBE	ARANDELA
31	409154	2	ROSETTA GROWER 5x1.6 ZINC	WASHER	RONDELLE	UNTERLAGSCHEIBE	ARANDELA
32	409175	2	ROSETTA 8x17x1.6 UNI 6592 ZINC.	WASHER	RONDELLE	UNTERLAGSCHEIBE	ARANDELA
33	409181	2	ROSETTA GROWER 8x13x2.2 ZINC	LOCK WASHER	RONDELLE FREIN	ZAHNSCHEIBE	ARANDELLA DENTADA
34	409191	8	ROSETTA 10x21x2 UNI 6592 ZINC	WASHER	RONDELLE	UNTERLAGSCHEIBE	ARANDELA
35	409196	2	ROSETTA GROWER 10x18x2.2 ZINC	LOCK WASHER	RONDELLE FREIN	ZAHNSCHEIBE	ARANDELLA DENTADA
36	410316	2	TESTINA REGISTRABILE M5	ADJUSTABLE HEAD	TETE REGLABLE	JUSTIERSCHRAUBE	CABEZA AJUSTABLE
37	410321	1	PERNO A SFERA M5	PIN	AXE	BOLZEN	PERNO
38	410452	1	FORCELLA CORTA M8	FORK	FOURCHETTE	GABELKOPF	HORQUILLA
39	410456	2	FORCELLA LUNGA 8x32	FORK	FOURCHETTE	GABELKOPF	HORQUILLA
40	410459	1	CLIPS PER FORCELLA M8 CORTA	PIN	AXE	BOLZEN	PERNO
41	410464	1	CLIPS X FORCELLA M8 LUNGA	PIN	AXE	BOLZEN	PERNO

GRUPPO MOTORE TRAZIONE MEDIA 26 ELETTRONICA

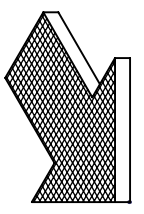
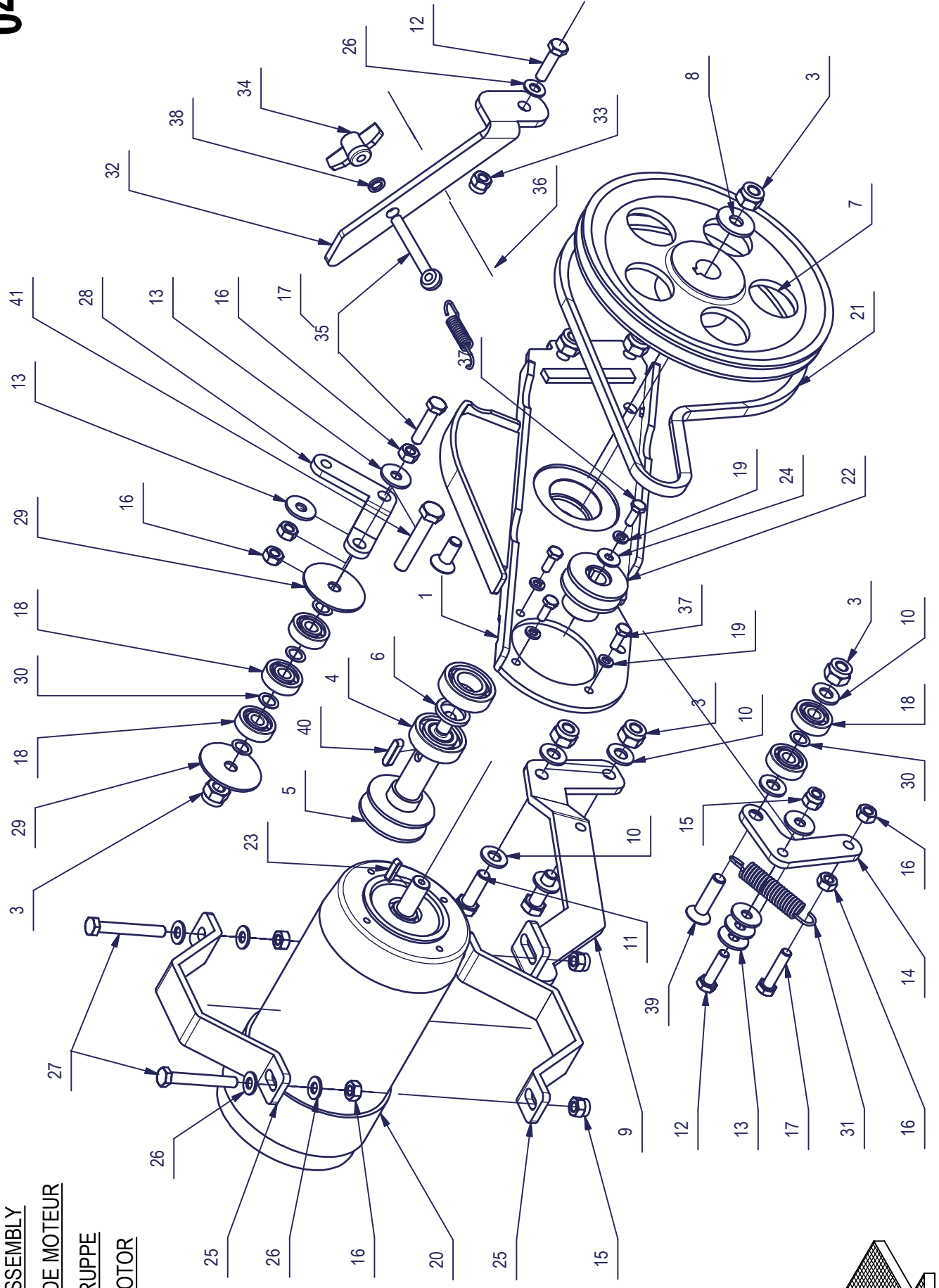
04B

MOTOR ASSEMBLY

GROUPE DE MOTEUR

MOTORGRUPPE

GRUPO MOTOR



GRUPPO MOTORE TRAZIONE (ELETTRONICA)

POS.	CODICE	Q.TÀ	DESCRIZIONE	DENOMINATION	DESCRIPTION	BENENNING	DESCRIPTION
1	205478	1	SUPPORTO MOTORE TRAZIONE	MOTOR SUPPORT	SUPPORT DE MOTEUR	MOTORHAL TERUNG	SOPORTE DE MOTOR
2	408999	2	VITE M10x25 TPSEI UNI 5933 10.9 ZINC				
3	409089	7	DADO M10x12 AUTOBL. UNI 7473 ZINC	LOCK NUT	ECROU AUTOFREINES	SICHERUNGSMUTTER	TUERCA AUTOBLOCANTE
4	408434	2	CUSCINETTO SF. 6004-2RS	BEARING	ROULEMENT	LAGER	COJINETE
5	201194	1	PULEGGIA A54 CON PERNO	PULLEY	POULIE	RIEMENSCHIEBE	PULEA
6	201118	1	DISTANZIALE CUSCINETTI 20.1x27x3.2				
7	408159	1	PULEGGIA CONDOTTA 205 ZX	PULLEY	POULIE	RIEMENSCHIEBE	PULEA
8	409194	1	ROSETTA 11x30x2.5 UNI 6593 ZINC	WASHER 11X30X2.5 UNI 6593	RONDELLE 11X30X2.5 UNI 6593	UNTERLAGSCHEIBE 11X30X2.5	ARANDELA 11X30X2.5 UNI 6593
9	201189	1	BRACCIO SUPPORTO MOTORE TRAZIONE	ARM	BRAS	ARM	BRAZO
10	409191	6	ROSETTA 10x21x2 UNI 6592 ZINC	WASHER	RONDELLE	UNTERLAGSCHEIBE	ARANDELA
11	408712	2	VITE M10x30 TE UNI 5739 ZINC	SCREW	VIS	SCHRAUBE	TORNILLO
12	408676	2	VITE M8x30 TE UNI 5739 ZINC	SCREW	VIS	SCHRAUBE	TORNILLO
13	409179	6	ROSETTA 9x24x2.5 UNI 6593 ZINC	WASHER	RONDELLE	UNTERLAGSCHEIBE	ARANDELA
14	201191	1	STAFFA TENDICINGHIA MOTORE	SUPPORT	ATTACHE	HALTERUNG	SOPORTE FIADOR
15	409087	3	DADO M8x10.5 AUTOBL. UNI 7474 A2	LOCK NUT	ECROU AUTOFREINES	SICHERUNGSMUTTER	TUERCA AUTOBLOCANTE
16	409046	7	DADO M8x6.5 UNI 5588 ZINC	NUT	ECROU	MUTTER	TUERCA
17	408678	2	VITE M8x35 TE UNI 5739 ZINC	SCREW	VIS	SCHRAUBE	TORNILLO
18	408418	5	CUSCINETTO 6200 ZZ 10x30x9	BEARING	ROULEMENT	LAGER	COJINETE
19	409164	4	ROSETTA GROVER 6x2.5x1.8 ASA B27 ZINC	LOCK WASHER	RONDELLE FREIN	ZAHNSCHIEBE	ARANDELLA DENTADA
20	407718	1	MOTORE 24V 450W 1300G MP80M				
21	408308	1	CINGHIA SPZX 825	BELT	COURROIE	RIEMEN	CORREA
22	210239	1	PULEGGIA D48 ZX	MOTOR PULLEY	POULIE DE MOTEUR	RIEMENSCHIEBE MOTOR	POLEA DE MOTOR
23	408402	1	CHIAVETTA 5X5X20 UNI 6604/69	KEY	CLAVETTE	KEIL	CLAVIJA
24	409160	1	ROSETTA 6x18x1.5 UNI 6593 ZINC	WASHER	RONDELLE	UNTERLAGSCHEIBE	ARANDELA
25	201190	2	CAVALLOTTO SUPPORTO MOTORE TRAZIONE	MOTOR SUPPORT	SUPPORT DE MOTEUR	MOTORHAL TERUNG	SOPORTE DE MOTOR
26	409175	5	ROSETTA 8x17x1.6 UNI 6592 ZINC.	WASHER	RONDELLE	UNTERLAGSCHEIBE	ARANDELA
27	408693	2	VITE M8X60 TE UNI 5739 ZINC	SCREW	VIS	SCHRAUBE	TORNILLO
28	201192	1	STAFFA TENDICINGHIA	SUPPORT	ATTACHE	HALTERUNG	SOPORTE FIADOR
29	201193	2	PIATTELLO TENDICINGHIA TRAZIONE	CAP	RONDELLE DE PROTECTION	ABDECKUNG	PLATILLO
30	409235	5	SPESSORE RAM 10x16x0.5 DIN 988 ZINC	SHIM	EPAISSEUR	BEILAGERING	ARANDELA ESPESOR
31	201122	1	MOLLA TRAZIONE 15x2x60				
32	212280	1	STAFFA REGISTRO TENDICINGHIA	SUPPORT	ATTACHE	HALTERUNG	SOPORTE FIADOR
33	409086	1	DADO M8x10.6 AUTOBL. UNI 7473 ZINC	LOCK NUT	ECROU AUTOBLOCANT	STOPMUTTER	TUERCA AUTOBLOCANTE
34	410237	1	GALLETTO DI FISSAGGIO GB/48/FP M8	WING NUT	PAPILLON	FLÜGELSCHRAUBE	POMO
35	410547	1	TIRANTE AD OCCHIO M8x65 UNI605 ZINC	TIE ROD	TIGE	SPANNSTANGE	TIRANTE
36	410524	1	MOLLA GANASCE FRENI	SPRING	RESSORT	FEDER	RESORTE
37	407663	4	VITE M6x16 TE UNI 5739 ZINC	SCREW	VIS	SCHRAUBE	TORNILLO
38	409181	1	ROSETTA GROVER 8x13x2.2 ZINC	LOCK WASHER	RONDELLE FREIN	ZAHNSCHIEBE	ARANDELLA DENTADA
39	409001	1	VITE M10x40 TPSC E UNI 5933 (10.9) ZINC				
40	408411	1	CHIAVETTA 6X6X25 UNI 6604/69 TIPO A	KEY	CLAVETTE	KEIL	CLAVIJA
41	408722	1	VITE M10x55 TE UNI 5739 (8.8) ZINC				

05

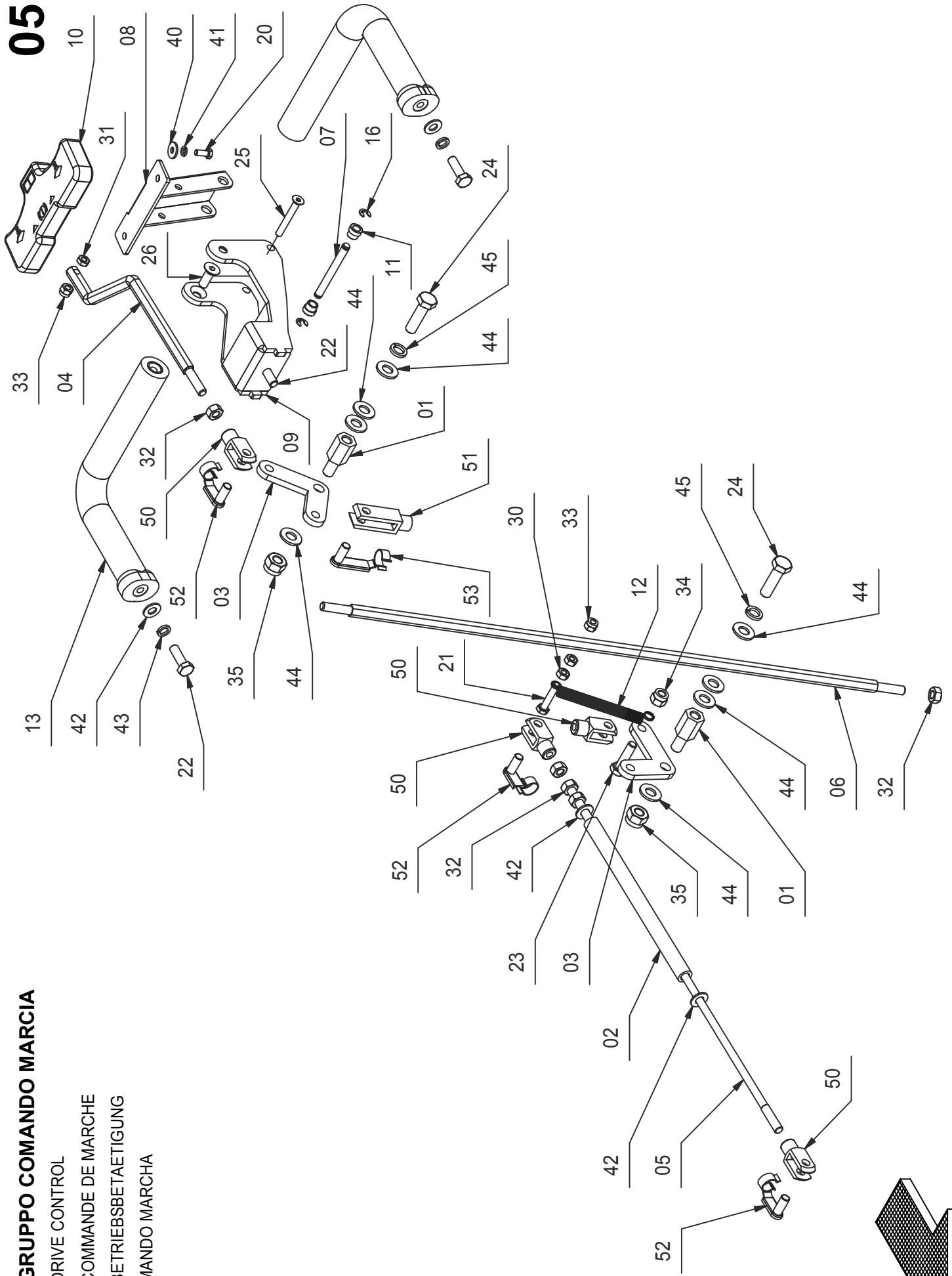
GRUPPO COMANDO MARCIA

DRIVE CONTROL

COMMANDE DE MARCHE

BETRIEBSBETAETIGUNG

MANDO MARCHA



Pos. Mod	Code	Q.tà	Denominazione	Description	Description	Benennung	Description
01	40712230	2	PERNO BILANCERE	PIN	AXE	BOLZEN	PERNO
02	40728200	1	PUNTO FRENO	PROP	LEVIER	ABSTUTZUNG	PUNTAL
03	40728210	1	BILANCERE	ROCKER ARM	BALANCIER	KIPPHEBEL	BALANCIN
04	40728220	1	BRACCETTO	ARM	BRAS	ARM	BRAZO
05	40728230	1	TIRANTE ORIZZONTALE	TIE ROD	TIGE	SPANNSTANGE	TIRANTE
06	40728240	1	TIRANTE VERTICALE	TIE ROD	TIGE	SPANNSTANGE	TIRANTE
07	40728250	1	PERNO LEVA COMANDO	PIN	AXE	BOLZEN	PERNO
08	40728260	1	LEVA COMANDO MARCIA	LEVER	LEVIER	HEBEL	PALANCA
09	40728270	1	SUPPORTO CENTRALE	SUPPORT	SUPPORT	HALTERUNG	SOPORTE
10	40728280	1	COPRILEVA	LEVER COVER	PROTECTION DE LEVIER	HEBELABDECKUNG	CUBREPALANCA
11	69106190	1	BOCCOLA	BUSHING	BAGUE	BUCHSE	CASQUILLO
12	69200580	2	MOLLA TRAZIONE	SPRING	RESSORT	FEDER	RESORTE
13	69507020	2	MANUBRIO	HANDLE BAR	TIMON	LENKSTANGE	MANILLAR
16	70230007	2	SEEGER RS5 DIN 6799	SEEGER RING	SERRE CLIPS	SEEGERRING	ANILLO SEEGER
20	70910502	2	VITE M5x12 TE UNI 5739	SCREW	VIS	SCHRAUBE	TORNILLO
21	70910624	1	VITE M6x30 TE UNI 5739	SCREW	VIS	SCHRAUBE	TORNILLO
22	70910808	3	VITE M8x25 TE UNI 5739	SCREW	VIS	SCHRAUBE	TORNILLO
23	70910810	1	VITE M8x30 TE UNI 5739	SCREW	VIS	SCHRAUBE	TORNILLO
24	70911008	2	VITE M10x35 TE UNI 5739	SCREW	VIS	SCHRAUBE	TORNILLO
25	70980613	1	VITE M6X45 TPSEI INOX UNI 5933	SCREW	VIS	SCHRAUBE	TORNILLO
26	70980802	2	VITE M8x22 TPSEI UNI 5933	SCREW	VIS	SCHRAUBE	TORNILLO
30	71010602	2	DADO M6 UNI 5588	NUT	ECROU	MUTTER	TUERCA
31	71010607	1	DADO M6x3 INOX UNI 5589	NUT	ECROU	MUTTER	TUERCA
32	71010801	5	DADO M8 UNI 5588	NUT	ECROU	MUTTER	TUERCA
33	71020601	2	DADO M6 AUTOBL. UNI 7474	LOCK NUT	ECROU AUTOBLOQUANT	STOPMUTTER	TUERCA AUTOBLOCANTE
34	71020803	1	DADO M8 AUTOBL. BASSO INOX	LOCK NUT	ECROU AUTOBLOQUANT	STOPMUTTER	TUERCA AUTOBLOCANTE
35	71021001	2	DADO AUTOBL. M10	LOCK NUT	ECROU AUTOBLOQUANT	STOPMUTTER	TUERCA AUTOBLOCANTE
40	71105003	2	RONDELLA Ø5x15 UNI 6593	WASHER	RONDELLE	UNTERLAGSCHEIBE	ARANDELA
41	71105006	2	ROSETTA GROWER Ø5	WASHER	RONDELLE	SCHIBE	ARANDELA
42	71108003	5	RONDELLA Ø8x17 UNI 6592	WASHER	RONDELLE	UNTERLAGSCHEIBE	ARANDELA
43	71108009	3	RONDELLA Ø8 GROWER	WASHER	RONDELLE	UNTERLAGSCHEIBE	ARANDELA
44	71110002	8	RONDELLA Ø10x21 UNI 6592	WASHER	RONDELLE	UNTERLAGSCHEIBE	ARANDELA
45	71110007	2	RONDELLA GROWER Ø10	LOCK WASHER	RONDELLE FREIN	ZAHNSCHEIBE	ARANDELLA DENTADA
50	74610001	4	FORCELLA M8	FORK	CHAPPE	GABELKOPF	HORQUILLA
51	74610005	1	FORCELLA M8	FORK	FOURCHETTE	GABELKOPF	HORQUILLA
52	74620001	3	PERNO	PIN	AXE	BOLZEN	PERNO
53	74620006	1	PERNO PER FORCELLA M8	PIN	AXE	BOLZEN	PERNO

GRUPPO RUOTE E TRASMISSIONE

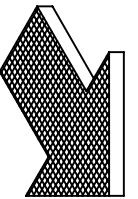
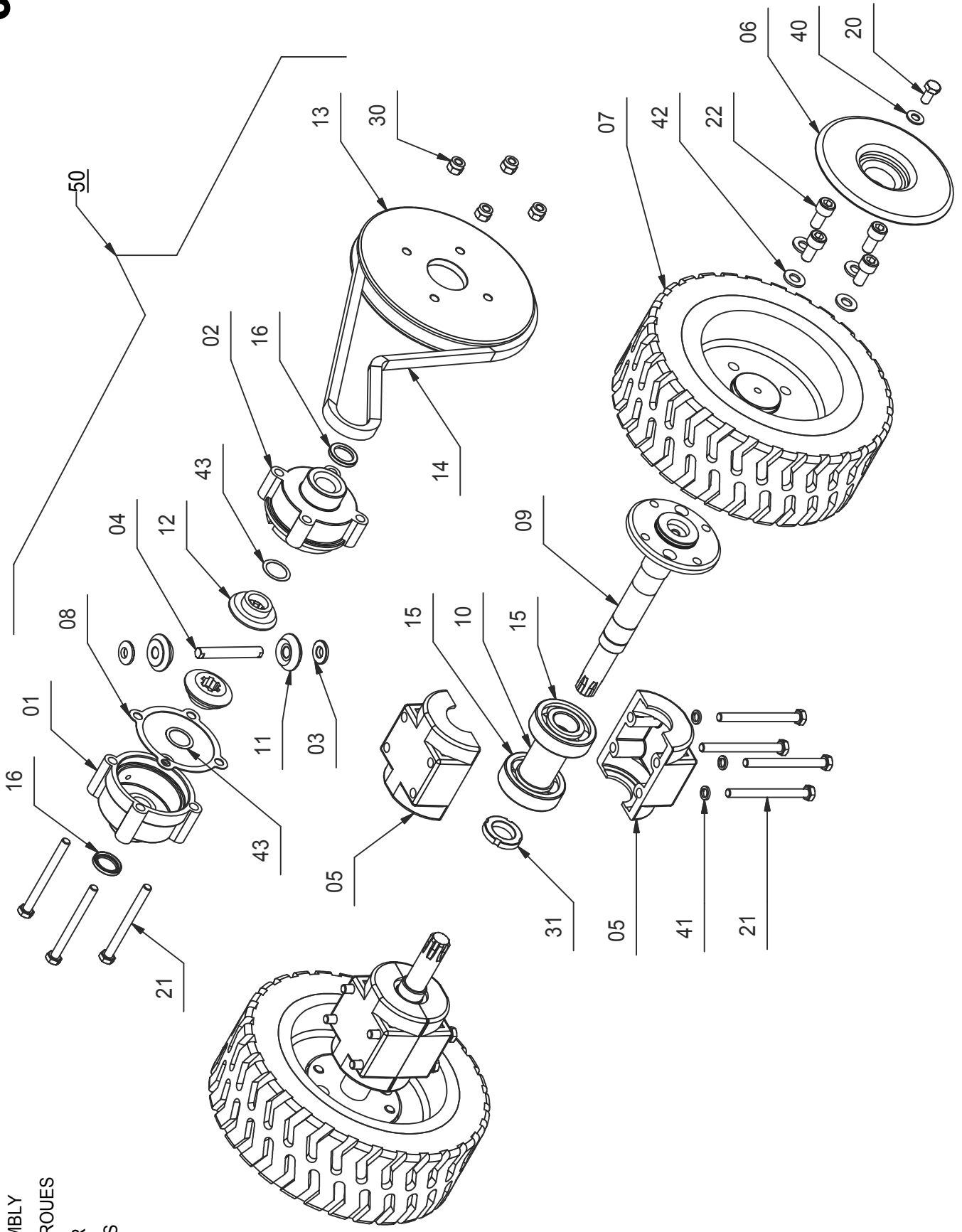
WHEELS ASSEMBLY

ENSEMBLE DE ROUES

HINTERRAEDEER

GRUPO RUEDAS

06



Pos.	Mod	Code	Q.tà	Denominazione	Description	Description	Benennung	Description
01	*	40217020	1	SCATOLA DIFFERENZIALE DX	DIFFERENTIAL HOUSING, RIGHT	BOITIER DIFF. DROITE	DIFFERENT.GEHÄUSE, RECHTS	CARTER DIF. DERECHO
02	*	40217030	1	SCATOLA DIFFERENZIALE SX	DIFFERENTIAL HOUSING, LEFT	BOITIER DIFF. GAUCHE	DIFFERENT.GEHÄUSE, LINKS	CARTER DIF. IZQUIERDO
03	*	40217050	2	ANELLO SPALLAMENTO	THRUST WASHER	BAGUE EPAULÉE	BORDESCHIBE	ANILLO DE EMPUJE
04	*	40217060	1	PERNO SATELLITE	PIN PLANET WHEEL	AXE DE SATELLITE	TRABANTENACHSE	PERNO SATELITE
05		41617010	4	SEMIGUSCIO SUPPORTO ASSE	HALF SHELL	DEMI-COQUILLE	HALBSCHALE	SEMIENVOLTURA SOPORTE EJE
06		41617020	2	DISCO COPRIRUOTA	WHEEL COVER	COUVERCLE DE ROUE	RADDECKEL	CUBRERUEDA
07		67030540	1	RUOTA IN GOMMA ANITTRACCIA	RUBBER WHEEL	ROUE CAOUTCHOUC	GUMMIRAD	RUEDA DE GOMA
08	*	67400060	2	GUARNIZIONE DIFFERENZIALE	GASKET DIFFERENTIAL	JOINT DIFFÉRENTIEL	GETRIEBEABDICHTUNG	JUNTA DIFERENCIAL
09		68907100	2	SEMIASSE	AXLE SHAFT	DEMI-ESSIEU	ACHSWELLE	SEMIEJE
10		69006140	2	DISTANZIALE	SPACER	ENTRETOISE	DISTANZHÜLSE	DISTANCIADOR
11	*	69350010	2	SATELLITI	PLANETARY GEAR	SATELLITE	AUSGLEICHHRAD	RUEDA PLANETARIA
12	*	69350020	2	PLANETARIO	CROWN WHEEL	PLANETAIRE	ACHSWELLENKEGELRAD	RUEDA CONICA
13	*	69410320	1	PULEGGIA 180 AX	PULLEY	POULIE	RIEMENSCHIBE	PULEA
14		70110005	1	CINGHIA SPAZ 900	BELT	COURROIE	RIEMEN	CORREA
15		70512503	4	CUSCINETTO SF.6305-2RS	BEARING	ROULEMENT	LAGER	COJINETE
16	*	70720281	2	PARALIO Ø20x28x4	OIL SEAL	JOINT PAULSTRA	SIMMERING	ARO RASCADOR DE ACEITE
20		70910803	2	VITE M8x16 TE UNI 5739	SCREW	VIS	SCHRAUBE	TORNILLO
21	*	70910822	12	VITE M8x90 TE UNI 5737	SCREW	VIS	SCHRAUBE	TORNILLO
22		70931004	8	VITE M10x20 TOE UNI 5931	SCREW	VIS	SCHRAUBE	TORNILLO
30	*	71020803	4	DADO M8 AUTOBL. BASSO INOX	LOCK NUT	ECROU AUTOBLOQUANT	STOPMUTTER	TUERCA AUTOBLOCANTE
31		71042501	2	GHIERA M25x1,5 GUIK	RING NUT	EMBOUT	NUTMUTTER	TUERCA ANIULAR
40		71108003	2	RONDELLA Ø8x17 UNI 6592	WASHER	RONDELLE	UNTERLAGSCHEIBE	ARANDELA
41		71108009	8	RONDELLA Ø8 GROWER	WASHER	RONDELLE	UNTERLAGSCHEIBE	ARANDELA
42		71110002	8	RONDELLA Ø10x21 UNI 6592	WASHER	RONDELLE	UNTERLAGSCHEIBE	ARANDELA
43	*	71228001	2	SPESSORE RAM 28x0,3	SHIM	EPAISSEUR	BEILAGERING	ARANDELA ESPESOR
50	*	A2170005	1	SCATOLA DIFFERENZIALE	DIFFERENTIAL HOUSING	BOITIER DIFFERENTIEL	DIFFERENTIALGEHÄUSE	CARTER DIFERENCIAL

GRUPPO COMANDO FRENO

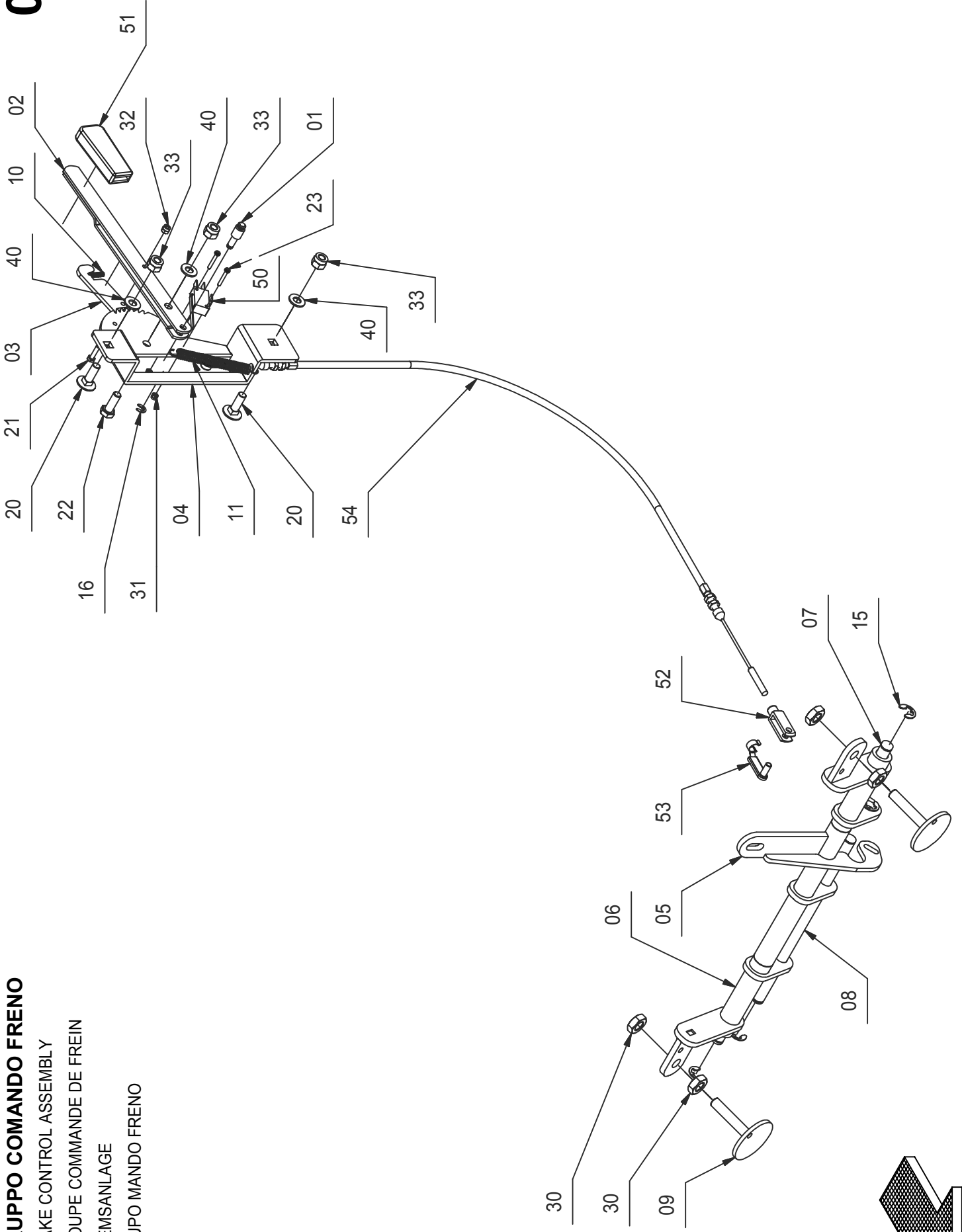
BRAKE CONTROL ASSEMBLY

GROUPE COMMANDE DE FREIN

BREMSANLAGE

GRUPO MANDO FRENO

07



Pos. Mod	Code	Q.tà	Denominazione	Description	Description	Benennung	Description
01	40218170	1	PERNO LEVA FRENO	PIN	AXE	BOLZEN	PERNO
02	40318100	1	LEVA FRENO	LEVER	LEVIER	HEBEL	PALANCA
03	40318110	1	LEVA	LEVER	LEVIER	HEBEL	PALANCA
04	40718110	1	PIASTRA FRENO	PLAQUE	PLAQUE	BEFESTIGUNGSAUFLAGE	PLACA
05	40718120	1	BILANCERE FRENO	ROCKER ARM	BALANCIER	KIPPHEBEL	BALANCIN
06	40718130	2	SUPPORTO TAMPONE	SUPPORT	SUPPORT	HALTERUNG	SOPORTE
07	40718140	1	PERNO FRENO	PIN	AXE	BOLZEN	PERNO
08	40718150	1	PERNO BILANCERE FRENO	PIN	AXE	BOLZEN	PERNO
09	40718160	2	TAMPONE FRENO	PAD	PATIN	SCHEIBE	ZAPATA
10	69210540	1	MOLLA COMPRESSIONE	SPRING	RESSORT	FEDER	RESORTE
11	69220440	1	MOLLA A TRAZIONE	SPRING	RESSORT	FEDER	RESORTE
15	70230006	4	SEEGER RS9 DIN 6799	SEEGER RING	SERRE CLIPS	SEEGERRING	ANILLO SEEGER
16	70230007	1	SEEGER RS5 DIN 6799	SEEGER RING	SERRE CLIPS	SEEGERRING	ANILLO SEEGER
20	70900801	2	VITE M8x25 TTQST UNI 5732	SCREW	VIS	SCHRAUBE	TORNILLO
21	70910407	1	VITE M4x16 TE UNI 5739	SCREW	VIS	SCHRAUBE	TORNILLO
22	70910806	1	VITE M8x22 TE UNI 5739	SCREW	VIS	SCHRAUBE	TORNILLO
23	70940303	2	VITE M3x20 TCTC UNI 7687	SCREW	VIS	SCHRAUBE	TORNILLO
30	71011202	4	DADO M12 UNI 5589	NUT	ECROU	MUTTER	TUERCA
31	71020301	2	DADO AUTOBL. M3 UNI 7473	LOCK NUT	ECROU AUTOBLOQUANT	STOPMUTTER	TUERCA AUTOBLOCANTE
32	71020401	1	DADO AUTOBL. M4 UNI 7473	LOCK NUT	ECROU AUTOBLOQUANT	STOPMUTTER	TUERCA AUTOBLOCANTE
33	71020802	3	DADO M8 AUTOBL. UNI 7473	LOCK NUT	ECROU AUTOBLOQUANT	STOPMUTTER	TUERCA AUTOBLOCANTE
40	71108003	3	RONDELLA Ø8x17 UNI 6592	WASHER	RONDELLE	UNTERLAGSCHEIBE	ARANDELA
50	72105009	1	MICROINTERRUTTORE	MICROSWITCH	MICROINTERRUPTEUR	MIKROSCHALTER	MICROINTERRUPTOR
51	74100005	1	MANOPOLA	KNOB	POIGNEE	HANDGRIFF	EMPUÑADURA
52	74610004	1	FORCELLA M6	FORK	FOURCHETTE	GABELKOPF	HORQUILLA
53	74620005	1	PERNO	PIN	AXE	BOLZEN	PERNO
54	74803024	1	FUNE FRENO	BRAKE CABLE	CABLE DE FREIN	BREMSKABEL	CUERDA FRENO

GRUPPO TERGIPAVIMENTO - MEDIA 26

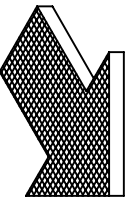
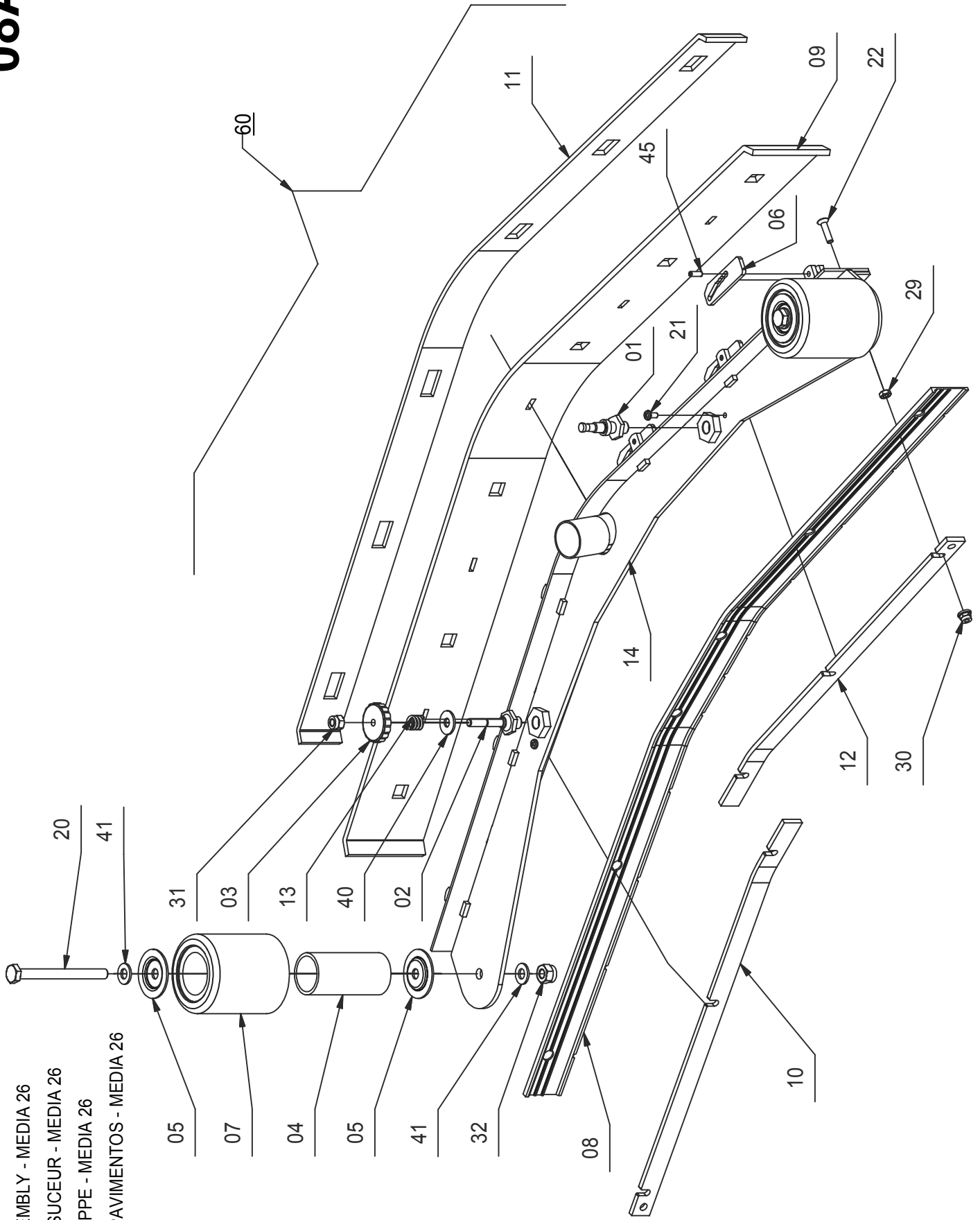
SQUEEGE ASSEMBLY - MEDIA 26

ENSEMBLE DE SUCEUR - MEDIA 26

SAUGFUSSGRUPPE - MEDIA 26

GRUPO LIMPIAPAVIMENTOS - MEDIA 26

08A



Pos. Mod	Code	Q.tà	Denominazione	Description	Description	Benennung	Description
01	40211040	1	COLONNETTA	STUD BOLT	TIGE	GEWINDEBOLZEN	PRISIONERO
02	40211050	1	COLONNETTA SGANCIO	STUD BOLT	TIGE	GEWINDEBOLZEN	PRISIONERO
03	40212010	1	VOLANTINO	HANDWHEEL	VOLANT	HANDGRIFF	RUEDA DE MANIOBRA
04	40411010	2	PERNO GUIDA RUOTA	PIN	AXE	BOLZEN	PERNO
05	40411020	4	RONDELLA SPECIALE	SPECIAL WASHER	RONDELLE SPECIALE	UNTERLAGSCHEIBE SPEZIAL	ARANDELA ESPECIAL
06	41811060	6	PIASTRINA FISSAGGIO LAMA	PLATE	PLAQUETTE	BEFESTIGUNG	PLACA
07	67020080	2	RUOTA PARACOLPI Ø80	WHEEL	ROUE	RAD	RUEDA
08	67707120	1	GOMMA ANTERIORE	FRONT RUBBER	BAVETTE AVANT	VORDERER SAUGGUMMI	GOMA DELANTERA
09	67707130	1	GOMMA POST. 33 SHORE	REAR RUBBER 33 SHORE	BAVETTE ARRIERE 33 SHORE	HINT. SAUGGUMMI 33 SHORE	GOMA TRASERA 33 SHORE
10	68807050	1	LAMA PREMIGOMMA ANT. DX	RIGHT BLADE	PLAQUETTE DROITE	RECHTE LEISTE	LISTON DERECHO
11	68807060	1	LAMA PREMIGOMMA POSTER.	BLADE	PLAQUETTE	LEISTE	LISTON
12	68807070	1	LAMA PREMIGOMMA ANT. SN	LEFT BLADE	PLAQUETTE GAUCHE	LINKE LEISTE	LISTON IZQUIERDO
13	69210600	1	MOLLA A COMPRESSIONE	SPRING	RESSORT	FEDER	RESORTE
14	69607060	1	CORPO TERGIPAVIMENTO	SQUEEGEE BODY	CORPS DE SUCEUR	SAUGFUSSKÖRPER	CUERPO LIMPIAPAVIMENTOS
20	70911030	2	VITE M10X110 TE UNI 5737	SCREW	VIS	SCHRAUBE	TORNILLO
21	70940502	2	VITE M5x10 TCTC UNI 7687	SCREW	VIS	SCHRAUBE	TORNILLO
22	70980608	6	VITE M6x25 TPSEI UNI 5933 INOX	SCREW	VIS	SCHRAUBE	TORNILLO
29	71010607	6	DADO M6x3 INOX UNI 5589	NUT	ECROU	MUTTER	TUERCA
30	71020603	6	DADO M6 AUT. INOX UNI 6926	LOCK NUT	ECROU AUTOBLOQUANT	STOPMUTTER	TUERCA AUTOBLOCANTE
31	71020803	1	DADO M8 AUTOBL. BASSO INOX	LOCK NUT	ECROU AUTOBLOQUANT	STOPMUTTER	TUERCA AUTOBLOCANTE
32	71021002	2	DADO AUTOBL. M10 UNI 7474	LOCK NUT	ECROU AUTOBLOQUANT	STOPMUTTER	TUERCA AUTOBLOCANTE
40	71108007	1	RONDELLA Ø9x24 UNI 6593	WASHER	RONDELLE	UNTERLAGSCHEIBE	ARANDELA
41	71110002	4	RONDELLA Ø10x21 UNI 6592	WASHER	RONDELLE	UNTERLAGSCHEIBE	ARANDELA
45	71405002	6	SPINA ELASTICA Ø5x14 UNI 6873	SPRING PIN	FOURCHETTE	SPANNSTIFT	PASADOR
60	A9607010	1	ASSIEME TERGIPAVIMENTO	SQUEEGEE ASSEMBLY	SUCEUR COMPLET	SAUGFUSS KOMPLETT	LIMPIAPAVIMENTOS COMPLETO

GRUPPO TERGIPAVIMENTO - MEDIA 32

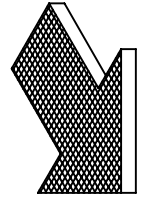
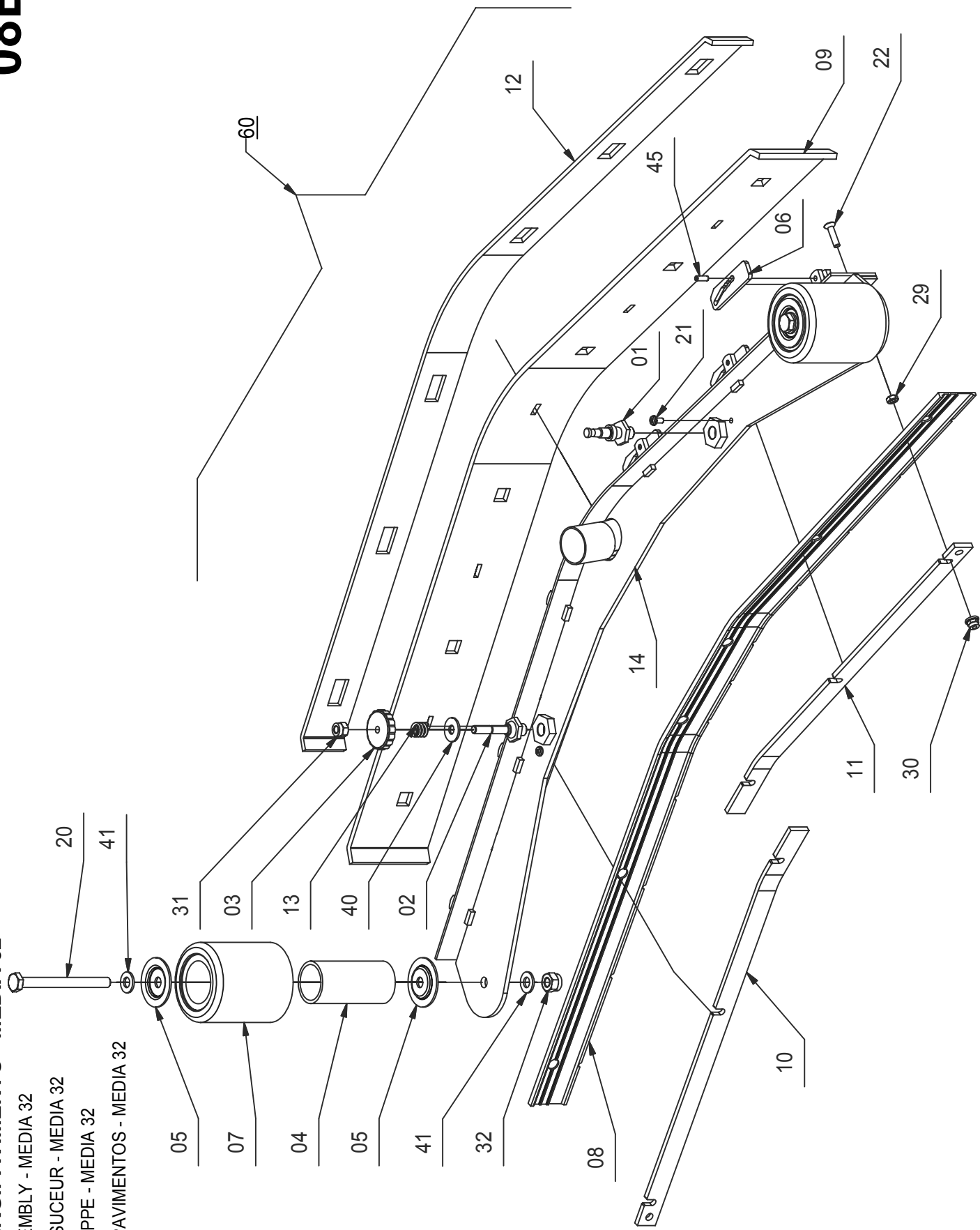
SQUEEGE ASSEMBLY - MEDIA 32

ENSEMBLE DE SUCEUR - MEDIA 32

SAUGFUSSGRUPPE - MEDIA 32

GRUPO LIMPIAPAVIMENTOS - MEDIA 32

08B



Pos. Mod	Code	Q.tà	Denominazione	Description	Description	Benennung	Description
01	40211040	1	COLONNETTA	STUD BOLT	TIGE	GEWINDEBOLZEN	PRISIONERO
02	40211050	1	COLONNETTA SGANCIO	STUD BOLT	TIGE	GEWINDEBOLZEN	PRISIONERO
03	40212010	1	VOLANTINO	HANDWHEEL	VOLANT	HANDGRIFF	RUEDA DE MANIOBRA
04	40411010	2	PERNO GUIDA RUOTA	PIN	AXE	BOLZEN	PERNO
05	40411020	4	RONDELLA SPECIALE	SPECIAL WASHER	RONDELLE SPECIALE	UNTERLAGSCHEIBE SPEZIAL	ARANDELA ESPECIAL
06	41811060	6	PIASTRINA FISSAGGIO LAMA	PLATE	PLAQUETTE	BEFESTIGUNG	PLACA
07	67020080	2	RUOTA PARACOLPI Ø80	WHEEL	ROUE	RAD	RUEDA
08	67703150	1	GOMMA ANTERIORE	FRONT RUBBER	BAVETTE AVANT	VORDERER SAUGGUMMI	GOMA DELANTERA
09	67703170	1	GOMMA POSTERIORE 33 SHORE	REAR RUBBER 33 SH	BAVETTE ARRIERE 33 SH	HINT. SAUGGUMMI 33 SH	GOMA TRASERA 33 SH
10	68803070	1	LAMA PREMIGOMMA ANT. DX	RIGHT BLADE	PLAQUETTE DROITE	RECHTE LEISTE	LISTON DERECHO
11	68803080	1	LAMA PREMIGOMMA ANT. SN	LEFT BLADE	PLAQUETTE GAUCHE	LINKE LEISTE	LISTON IZQUIERDO
12	68803090	1	LAMA PREMIGOMMA POSTER.	BLADE	PLAQUETTE	LEISTE	LISTON
13	69210600	1	MOLLA A COMPRESSIOE	SPRING	RESSORT	FEDER	RESORTE
14	69603080	1	CORPO TERGIPAVIMENTO	SQUEEGEE BODY	CORPS DE SUCEUR	SAUGFUSSKÖRPER	CUERPO LIMPIAPAVIMENTOS
20	70911030	2	VITE M10X110 TE UNI 5737	SCREW	VIS	SCHRAUBE	TORNILLO
21	70940502	2	VITE M5x10 TCTC UNI 7687	SCREW	VIS	SCHRAUBE	TORNILLO
22	70980608	6	VITE M6x25 TPSEI UNI 5933 INOX	SCREW	VIS	SCHRAUBE	TORNILLO
29	71010607	6	DADO M6x3 INOX UNI 5589	NUT	ECROU	MUTTER	TUERCA
30	71020603	6	DADO M6 AUT. INOX UNI 6926	LOCK NUT	ECROU AUTOBLOQUANT	STOPMUTTER	TUERCA AUTOBLOCANTE
31	71020803	1	DADO M8 AUTOBL. BASSO INOX	LOCK NUT	ECROU AUTOBLOQUANT	STOPMUTTER	TUERCA AUTOBLOCANTE
32	71021002	2	DADO AUTOBL. M10 UNI 7474	LOCK NUT	ECROU AUTOBLOQUANT	STOPMUTTER	TUERCA AUTOBLOCANTE
40	71108007	1	RONDELLA Ø9x24 UNI 6593	WASHER	RONDELLE	UNTERLAGSCHEIBE	ARANDELA
41	71110002	4	RONDELLA Ø10x21 UNI 6592	WASHER	RONDELLE	UNTERLAGSCHEIBE	ARANDELA
45	71405002	6	SPINA ELASTICA Ø5x14 UNI 6873	SPRING PIN	FOURCHETTE	SPANNSTIFT	PASADOR
60	P0311003	1	ASSIEME TERGIPAVIMENTO	SQUEEGEE ASSEMBLY	SUCEUR COMPLET	SAUGFUSS KOMPLETT	LIMPIAPAVIMENTOS COMPLETO

GRUPPO COMANDO TERGIPAVIMENTO

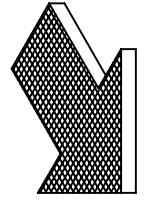
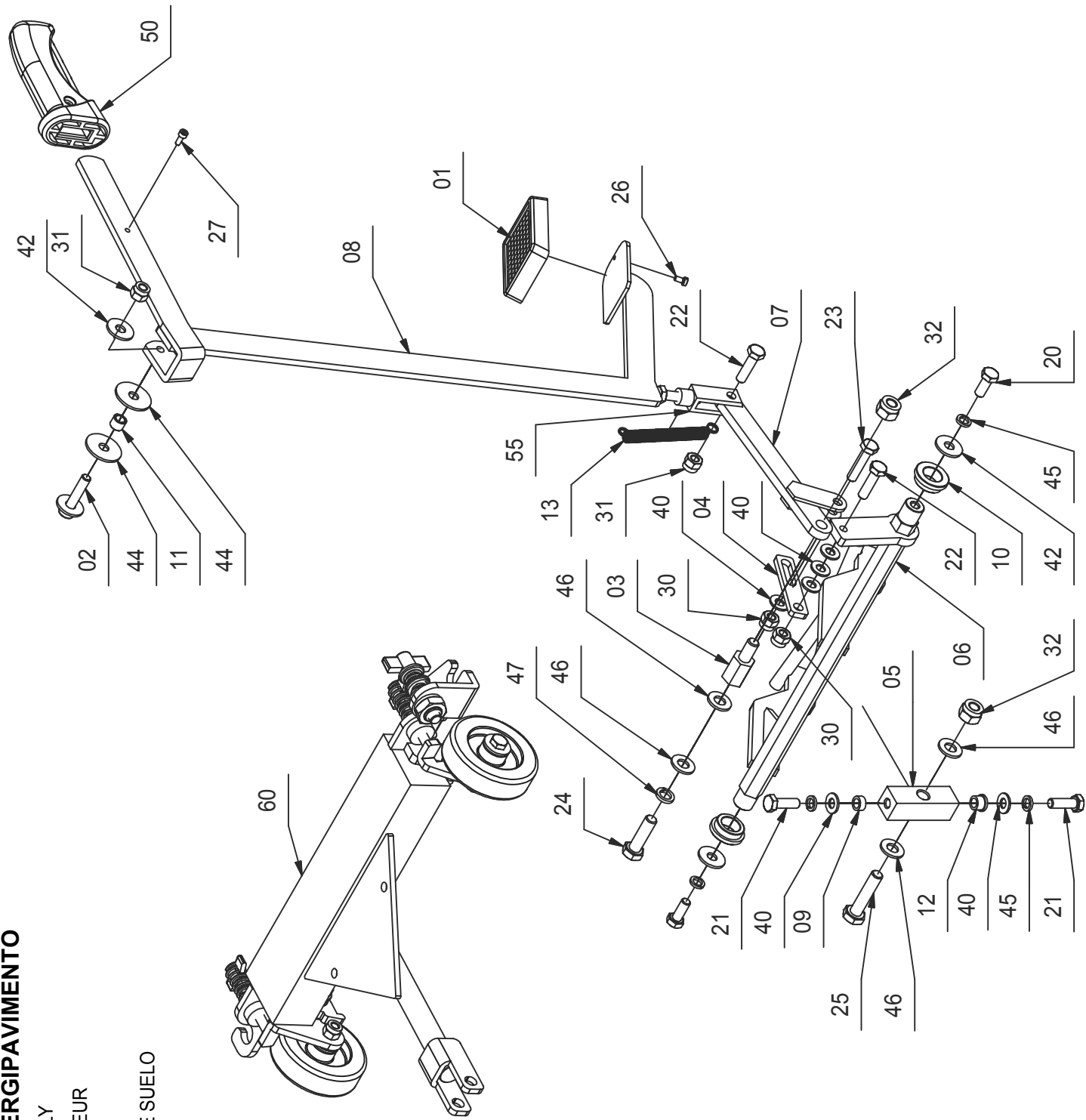
SQUEEGE CONTROL ASSEMBLY

GROUPE COMMANDE DE SUCEUR

SAUGFUSSBETAETIGUNG

GRUPO MANDO LIMPIADOR DE SUELO

09



Pos. Mod	Code	Q.tà	Denominazione	Description	Description	Benennung	Description
01	40212140	1	COPRIPEDALE	PEDAL COVER	GARNITURE PEDALE	PEDALGUMMI	CUBREPEDAL
02	40703840	1	VITE SPECIALE M8x35	SPECIAL SCREW	VIS SPECIALE	SPEZIALSCHRAUBE	TORNILLO ESPECIAL
03	40712230	1	PERNO BILANCERE	PIN	AXE	BOLZEN	PERNO
04	40712240	1	PIASTRINA	PLAQUE	PLAQUETTE	BEFESTIGUNGSAUFLAGE	PLAQUETA
05	40712250	1	FULCRO TERGI	SUPPORT	POINT D'APPUI	HEBELSTÜTZE	FULCRO
06	40712260	1	ALBERO COMANDO TERGI	SHAFT	ARBRE	WELLE	EJE
07	40712280	1	BILANCERE	ROCKER ARM	BALANCIER	KIPPEBEL	BALANCIN
08	40712290	1	LEVA COMANDO TERGI	LEVER	LEVIER	HEBEL	PALANCA
09	69106170	1	BOCCOLA	BUSHING	BAGUE	BUCHSE	CASQUILLO
10	69106200	2	BOCCOLA	BUSHING	BAGUE	BUCHSE	CASQUILLO
11	69106210	1	BOCCOLA	BUSHING	BAGUE	BUCHSE	CASQUILLO
12	69111010	1	BOCCOLA	BUSHING	BAGUE	BUCHSE	CASQUILLO
13	69220580	1	MOLLA TRAZIONE	SPRING	RESSORT	FEDER	RESORTE
20	70910804	2	VITE M8X20 TE UNI 5739	SCREW	VIS	SCHRAUBE	TORNILLO
21	70910808	2	VITE M8x25 TE UNI 5739	SCREW	VIS	SCHRAUBE	TORNILLO
22	70910810	2	VITE M8x30 TE UNI 5739	SCREW	VIS	SCHRAUBE	TORNILLO
23	70910834	1	VITE M8x35 TE UNI 5737	SCREW	VIS	SCHRAUBE	TORNILLO
24	70911008	1	VITE M10X35 TE UNI 5739	SCREW	VIS	SCHRAUBE	TORNILLO
25	70911015	1	VITE M10x45 TE UNI 5737	SCREW	VIS	SCHRAUBE	TORNILLO
26	70920401	1	VITE M4x6 TC INOX UNI 6107	SCREW	VIS	SCHRAUBE	TORNILLO
27	70940502	1	VITE M5x10 TCTC UNI 7687	SCREW	VIS	SCHRAUBE	TORNILLO
30	71020801	2	DADO AUTOBL. M8 UNI 7474	LOCK NUT	ECROU AUTOBLOQUANT	STOPMUTTER	TUERCA AUTOBLOCANTE
31	71020803	4	DADO M8 AUTOBL. BASSO INOX	LOCK NUT	ECROU AUTOBLOQUANT	STOPMUTTER	TUERCA AUTOBLOCANTE
32	71021001	2	DADO AUTOBL. M10	LOCK NUT	ECROU AUTOBLOQUANT	STOPMUTTER	TUERCA AUTOBLOCANTE
40	71108003	6	RONDELLA Ø8x17 UNI 6592	WASHER	RONDELLE	UNTERLAGSCHEIBE	ARANDELA
42	71108007	3	RONDELLA Ø9x24 UNI 6593	WASHER	RONDELLE	UNTERLAGSCHEIBE	ARANDELA
44	71108008	2	RONDELLA Ø 9x32 UNI 6593	WASHER	RONDELLE	UNTERLAGSCHEIBE	ARANDELA
45	71108009	4	RONDELLA Ø8 GROWER	WASHER	RONDELLE	UNTERLAGSCHEIBE	ARANDELA
46	71110002	4	RONDELLA Ø10x21 UNI 6592	WASHER	RONDELLE	UNTERLAGSCHEIBE	ARANDELA
47	71110007	1	RONDELLA GROWER Ø10	LOCK WASHER	RONDELLE FREIN	ZAHNSCHEIBE	ARANDELLA DENTADA
50	74100007	1	MANOPOLA	KNOB	POIGNEE	HANDGRIFF	EMPUÑADURA
55	74610005	1	FORCELLA M8	FORK	FOURCHETTE	GABELKOPF	HORQUILLA
60	P0712002	1	ASSIEME BRACCIO TERGIPAV.	CONTROL ARM UNIT	ENSEMBLE BRAS COMMANDE	STEUERARMGRUPPE	BRAZO COMPLETO

GRUPPO SUPPORTO ATTACCO TERGIPAVIMENTO - P0712002

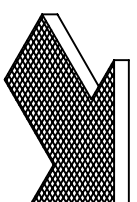
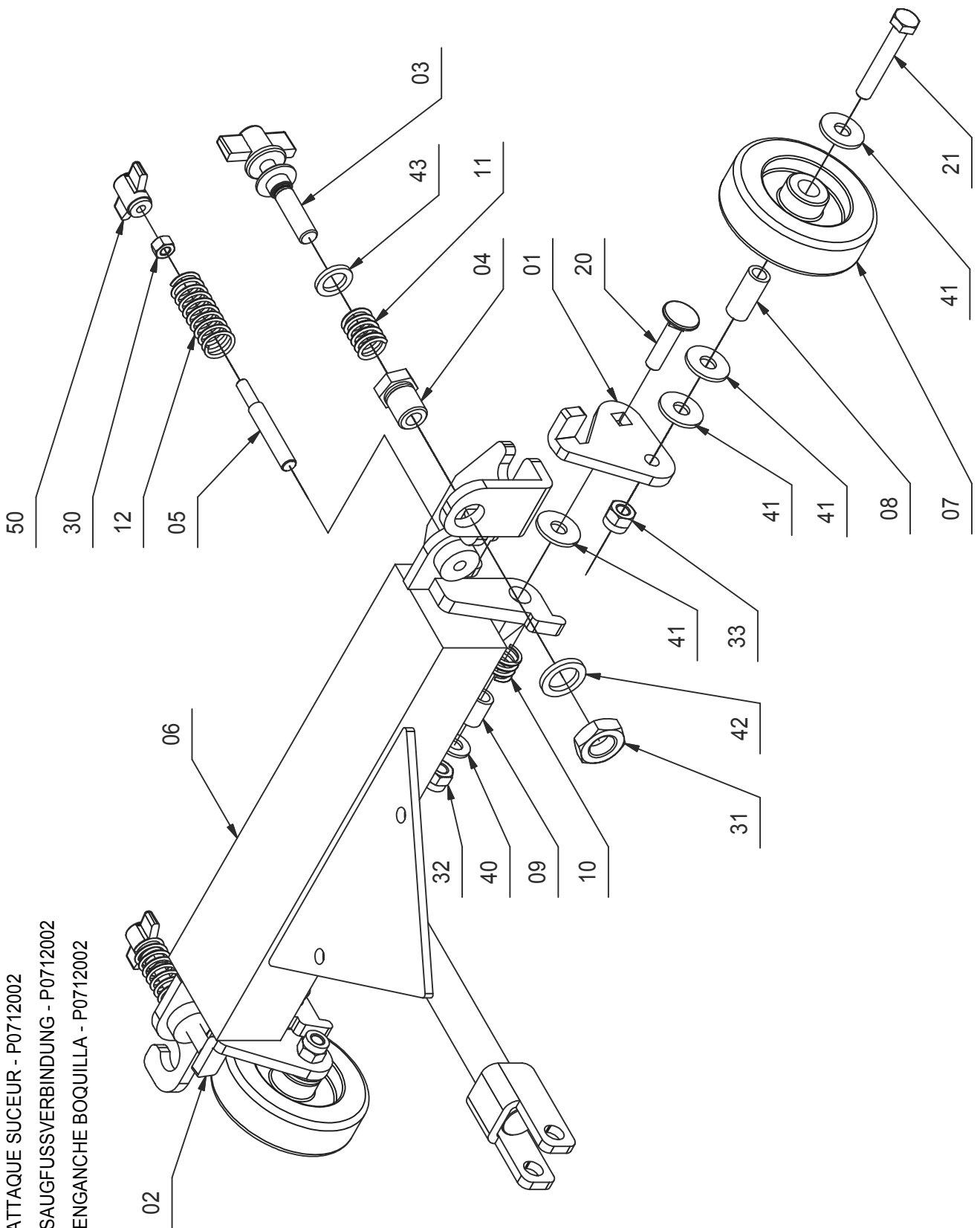
SQUEEGEE COUPLING SUPPORT ASSEMBLY - P0712002

ENSEMBLE SUPPORT ATTAQUE SUCEUR - P0712002

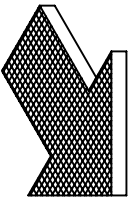
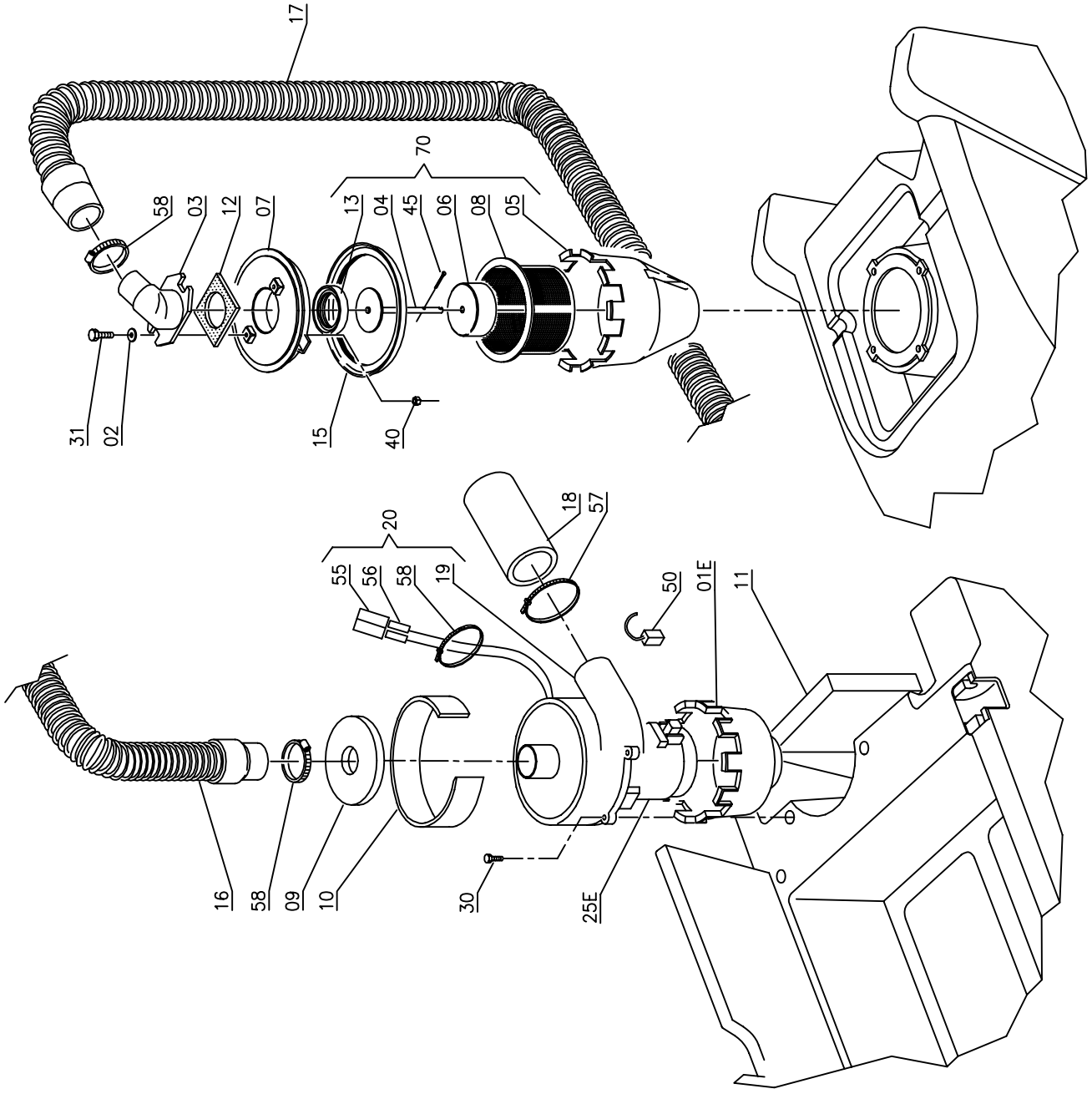
GRUPPE HALTERUNG SAUGFUSSVERBINDUNG - P0712002

CONJUNTO SOPORTE ENGANCHE BOQUILLA - P0712002

09A

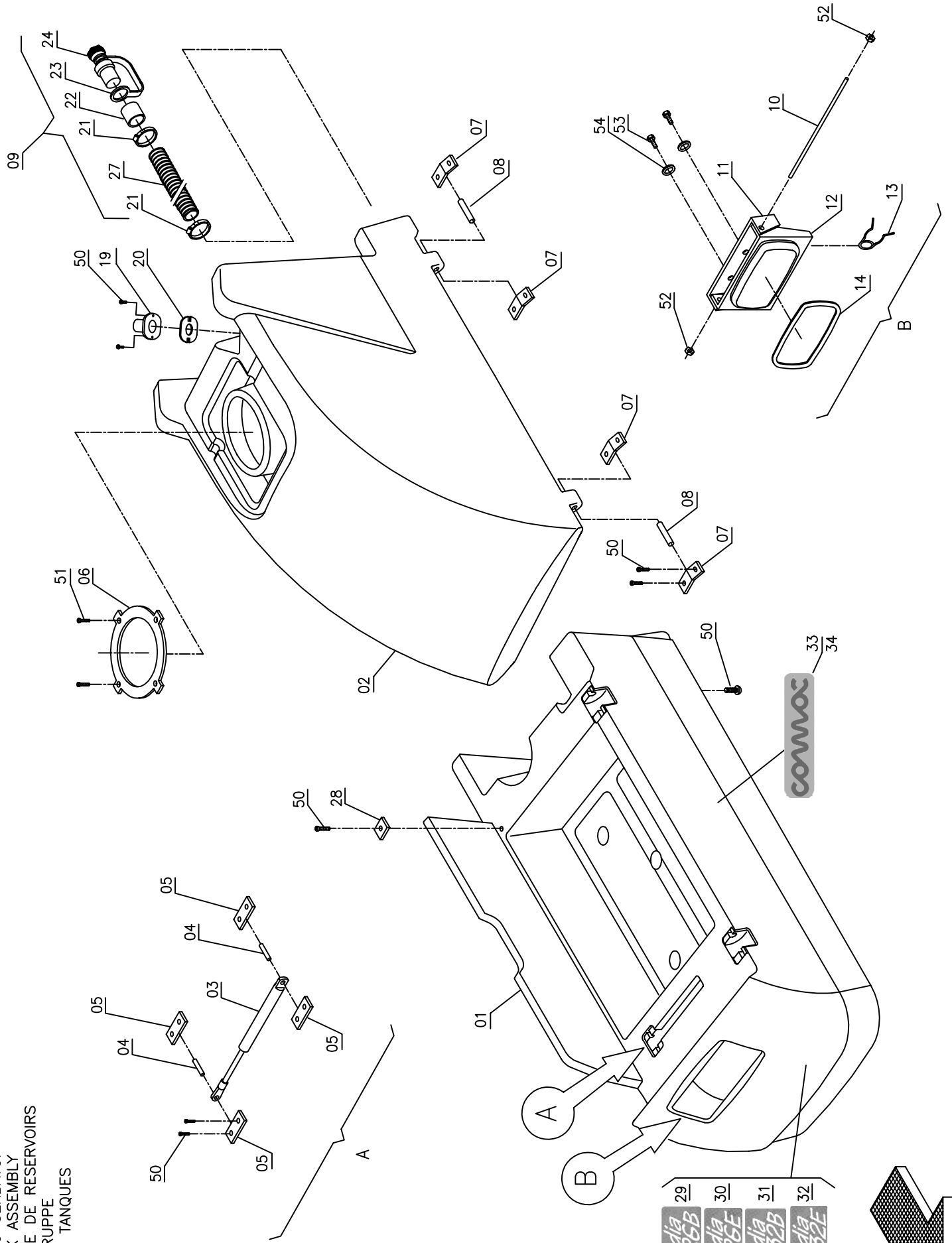


Pos. Mod	Code	Q.tà	Denominazione	Description	Description	Benennung	Descripcion
01	40212180	1	SUPPORTO RUOTINA SINISTRO	SUPPORT WHEELS	SUPPORT ROUES	HALTERUNG RÄDER	SOPORTE RUEDAS
02	40212190	1	SUPPORTO RUOTINA DESTRO	SUPPORT WHEELS	SUPPORT ROUES	HALTERUNG RÄDER	SOPORTE RUEDAS
03	40712170	1	REGISTRO INCLINAZIONE	ADJUSTER	REGLAGE	VERSTELLSCHRAUBE	REGULADOR
04	40712180	1	BOCCOLA M10	BUSHING	BAGUE	BUCHSE	CASQUILLO
05	40712200	2	REGISTRO M8-M6	ADJUSTER	REGISTRE	DRUCKREGULIERUNG	REGULADOR
06	40712270	1	ATTACCO TERGI	COUPLING	ATTAQUE	KUPPLUNG	ACOPLAMIENTO
07	67010050	2	RUOTA PARACOLPI	WHEEL	ROUE	RAD	RUEDA
08	69101210	2	BOCCOLA RUOTINA	BUSHING	BAGUE	BUCHSE	CASQUILLO
09	69101230	2	BOCCOLA D.12	BUSHING	BAGUE	BUCHSE	CASQUILLO
10	69210530	2	MOLLA	SPRING	RESSORT	FEDER	RESORTE
11	69210660	1	MOLLA A COMPRESSIONE	SPRING	RESSORT	FEDER	RESORTE
12	69210680	2	MOLLA COMPR. D.17	SPRING	RESSORT	FEDER	RESORTE
20	70900805	2	VITE M8X35 TTQST UNI 5732/65	SCREW	VIS	SCHRAUBE	TORNILLO
21	70910816	2	VITE M8X50 TE UNI 5739 INOX	SCREW	VIS	SCHRAUBE	TORNILLO
30	71010603	2	DADO M6 INOX UNI 5587	NUT	ECROU	MUTTER	TUERCA
31	71011601	1	DADO M16X1.5X8 UNI 5589	NUT	ECROU	MUTTER	TUERCA
32	71020801	2	DADO AUTOBL. M8 UNI 7474	LOCK NUT	ECROU AUTOBLOQUANT	STOPMUTTER	TUERCA AUTOBLOCANTE
33	71020803	2	DADO M8 AUTOBL. BASSO INOX	LOCK NUT	ECROU AUTOBLOQUANT	STOPMUTTER	TUERCA AUTOBLOCANTE
40	71108003	2	RONDELLA Ø8x17 UNI 6592	WASHER	RONDELLE	UNTERLAGSCHEIBE	ARANDELA
41	71108013	8	RONDELLA Ø8x24X2.5 INOX	WASHER	RONDELLE	UNTERLAGSCHEIBE	ARANDELA
42	71116003	1	RONDELLA Ø16.5X24.5 UNI 6592	WASHER	RONDELLE	UNTERLAGSCHEIBE	ARANDELA
43	71312002	1	RONDELLA Ø13x18 SCHNORR	WASHER	RONDELLE	UNTERLAGSCHEIBE	ARANDELA
50	74006011	2	GALLETTO M6 CIECO	WING NUT	PAPILLON	FLÜGELSCHRAUBE	POMO

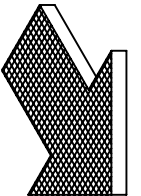


Pos. Mod	Code	Q.tà	Denominazione	Description	Description	Benennung	Description
01E	E	1	COPERTURA MOTORE	COVER	COUVERCLE	DECKEL	TAPA
02		2	RONDELLA SPECIALE	SPECIAL WASHER	RONDELLE SPECIALE	UNTERLAGSSCHEIBE SPEZIAL	AFANDELA ESPECIAL
03		1	BOCCHETTA	OPENING	BUSE	ÖFFNUNG	BOQUILLA
04		1	ASTA	ROD	TIGE	STANGE	VARILLA
05		1	PROTEZIONE	PROTECTION	PROTECTION	ABDECKUNG	PROTECCION
06		1	GALLEGGIANTE	FLOAT	FLOTTEUR	SCHWIMMER	FLOTADOR
07		1	TAPPO	COVER	COUVERCLE	DECKEL	TAPA
08		1	FILTRO	FILTER	FILTRE	FILTER	FILTRO
09		1	FONOASSORBENTE	DEADENING HOSE	TUYAU ISOLANT PHONIQUE	SCHALLSCHLUCKER	TUBO FONOASSORBENTE
10		1	FONOASSORBENTE	DEADENING HOSE	TUYAU ISOLANT PHONIQUE	SCHALLSCHLUCKER	TUBO FONOASSORBENTE
11		1	FONOASSORBENTE	DEADENING	ISOLANT PHONIQUE	SCHALLDICHTUNG	FONOASSORBENTE
12		1	GUARNIZIONE	GASKET	JOINT	DICHTUNG	JUNTA
13		1	GUARNIZIONE	GASKET	JOINT	DICHTUNG	JUNTA
15		1	GUARNIZIONE	GASKET	JOINT	DICHTUNG	JUNTA
16		1	TUBO ASPIRAZIONE	PIPE	TUBE	ROHR	TUBO
17		1	TUBO ASPIRAZIONE	SUCTION HOSE	FLEXIBLE ASPIRATION	SAUGSCHLAUCH	TUBO DE ASPIRACION
18		1	TUBO FONOASSORBENTE	DEADENING HOSE	TUYAU ISOLANT PHONIQUE	SCHALLSCHLUCKER	TUBO FONOASSORBENTE
19		1	MOTORE ASPIRAZIONE	SUCTION MOTOR	MOTEUR D'ASPIRATION	SAUGMOTOR	MOTOR DE ASPIRACION
20		1	MOTORE ASPIRAZIONE COMPL.	SUCTION MOTOR	MOTEUR D'ASPIRATION	SAUGMOTOR	MOTOR DE ASPIRACION
25E	E	1	MOTORE ASPIR. 230V-50Hz	SUCTION MOTOR	MOTEUR D'ASPIRATION	SAUGMOTOR	MOTOR DE ASPIRACION
30		2	VITE Ø5,2x25 AUTOFIL.	SCREW	VIS	SCHRAUBE	TORNILLO
31		2	VITE M5x25 TSPTC UNI 7688	SCREW	VIS	SCHRAUBE	TORNILLO
40		2	DADO M5 AUT. UNI 7473 INOX	LOCK NUT	ECROU AUTOBLOQUANT	STOPMUTTER	TUERCA AUTOBLOCANTE
45		2	COPIGLIA Ø2x20 UNI 1336 INOX	SPLIT PIN	GOUPILLE	SPLINT	PASADOR DE ALETAS
50		2	SPAZZOLA MOTORE	CARBON BRUSH MOTOR	CHARBON MOTEUR	KOHLEBÜRSTE	ESCOBILLA MOTOR
55		2	CONNETTORE 30A	CONNECTOR	CONNECTEUR	STECKER	CONNECTOR
56		2	CONCATTO CONNETTORE 30A	CONTACT	CONTACT	KONTAKT	CONTACTO
57		1	FASCETTA 4.8X360	CLAMP	COLLIER	BRIDE	ABRAZADERA
58		2	FASCETTA IN PLASTICA	CLAMP	COLLIER	BRIDE	ABRAZADERA
70		1	ASSIEME FILTRO GALLEGGIANTE	FILTER ASSEMBLY	FILTRE COMPLET	FILTER KOMPLETT	FILTRO COMPLETO

GRUPPO SERBATOI
 ASTANK ASSEMBLY
 GROUPE DE RESERVOIRS
 TANKGRUPPE
 GRUPO TANQUES



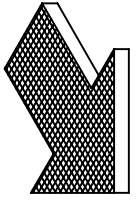
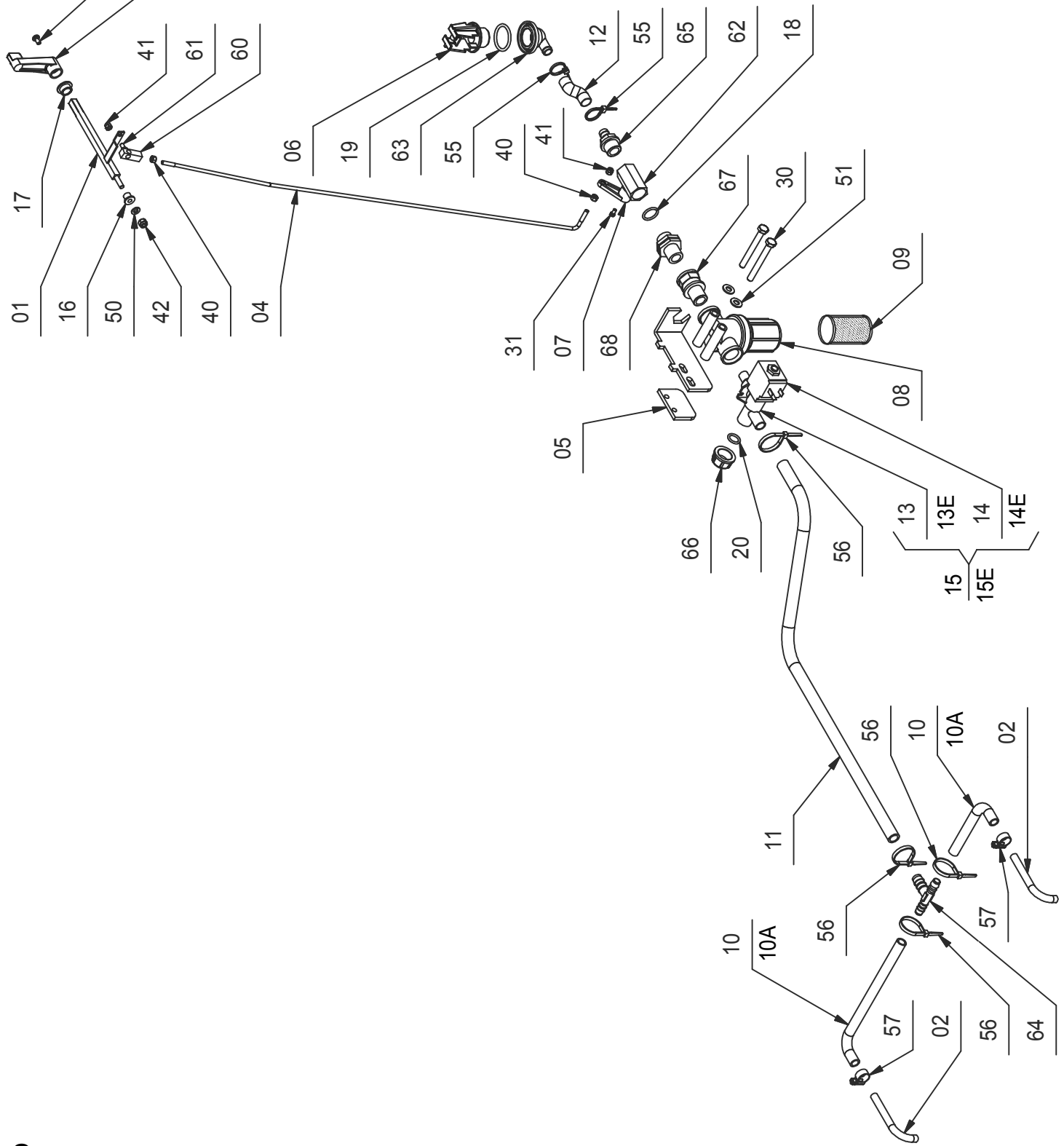
29	30	31	32
Media 26B	Media 26E	Media 32B	Media 32E



Pos. Mod Codice	Q.tà Denominazione	Description	Description	Benennung	Description
01	69711030	SOLUTION TANK	RESERVOIR EAU PROPRE	FRISCHWASSERTANK	TANQUE SOLUCION
02	69711040	RECOVERY TANK	RESERVOIR EAU SALE	SCHMUTZWASSERTANK	TANQUE AGUA SUCIA
03	74809003	GAS SHOCK ABSORBER	RESSORT	GASFEDER	AMORTIGUADOR A GAS
04	40236230	PIN	AXE	BOLZEN	PERNO
05	40236250	PLAQUE	PLAQUETTE	BEFESTIGUNGSAUFLAGE	PLAQUETA
06	42036030	FILTER HOLDER	PORTE-FILTRE	FILTERTRÄGER	PORTAFILTRO
07	40236260	PLAQUE	PLAQUETTE	BEFESTIGUNGSAUFLAGE	PLAQUETA
08	40236240	PIN	AXE	BOLZEN	PERNO
09	67523020	EXHAUST PIPE ASSEMBLY	FLEXIBLE DE VIDANGE COMPL.	ABWASSERSCHLAUCH KOMPL.	TUBO DE DESCARGA COMPLET
10	40236220	ROD	TIGE	STANGE	VARILLA
11	40236210	PLAQUE	PLAQUE	BEFESTIGUNGSAUFLAGE	PLACA
12	40236200	COVER	COUVERCLE	DECKEL	TAPA
13	69210610	SPRING	RESSORT	FEDER	RESORTE
14	67406130	GASKET	JOINT	DICHTUNG	JUNTA
19	40741010	FITTING	RACCORD	VERSCHRAUBUNG	RACOR
20	67400090	GASKET	JOINT	DICHTUNG	JUNTA
21	74220059	CLAMP	COLLIER	BRIDE	ABRAZADERA
22	67300080	PIPE	TUBE	ROHR	TUBO
23	40741020	CLAMP	COLLIER	BRIDE	ABRAZADERA
24	41036060	PLUG EXHAUST PIPE	BOUCHON DE VIDANGE	ABLASSPFROPFEN	TAPON DE DESCARGA
27	67512530	EXHAUST PIPE	FLEXIBLE DE VIDANGE	ABWASSERSCHLAUCH	TUBO DE DESCARGA
28	72911003	SUPPORT PLATE	PLAQUE SUPPORT	STÜTZPLATTE	OREJA DE APOYA
29	66401328	DECAL	ETIQUETTE	SCHILD	ETIQUETA
30	66401374	DECAL	ETIQUETTE	SCHILD	ETIQUETA
31	66401368	DECAL	ETIQUETTE	SCHILD	ETIQUETA
32	66401370	DECAL	ETIQUETTE	SCHILD	ETIQUETA
33	66401291	DECAL	ETIQUETTE	SCHILD	ETIQUETA
34	66401292	DECAL	ETIQUETTE	SCHILD	ETIQUETA
50	70945001	SCREW	VIS	SCHRAUBE	TORNILLO
51	70974202	SCREW	VIS	SCHRAUBE	TORNILLO
52	71010502	NUT	ECROU	MUTTER	TUERCA
53	70910611	SCREW	VIS	SCHRAUBE	TORNILLO
54	71106006	WASHER	RONDELLE	UNTERLAGSCHEIBE	ARANDELA

GRUPPO IDRICO
 WATER UNIT
 GROUPE HIDRIQUE
 WASSERGRUPPE
 GRUPO AGUA

12

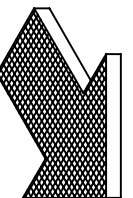
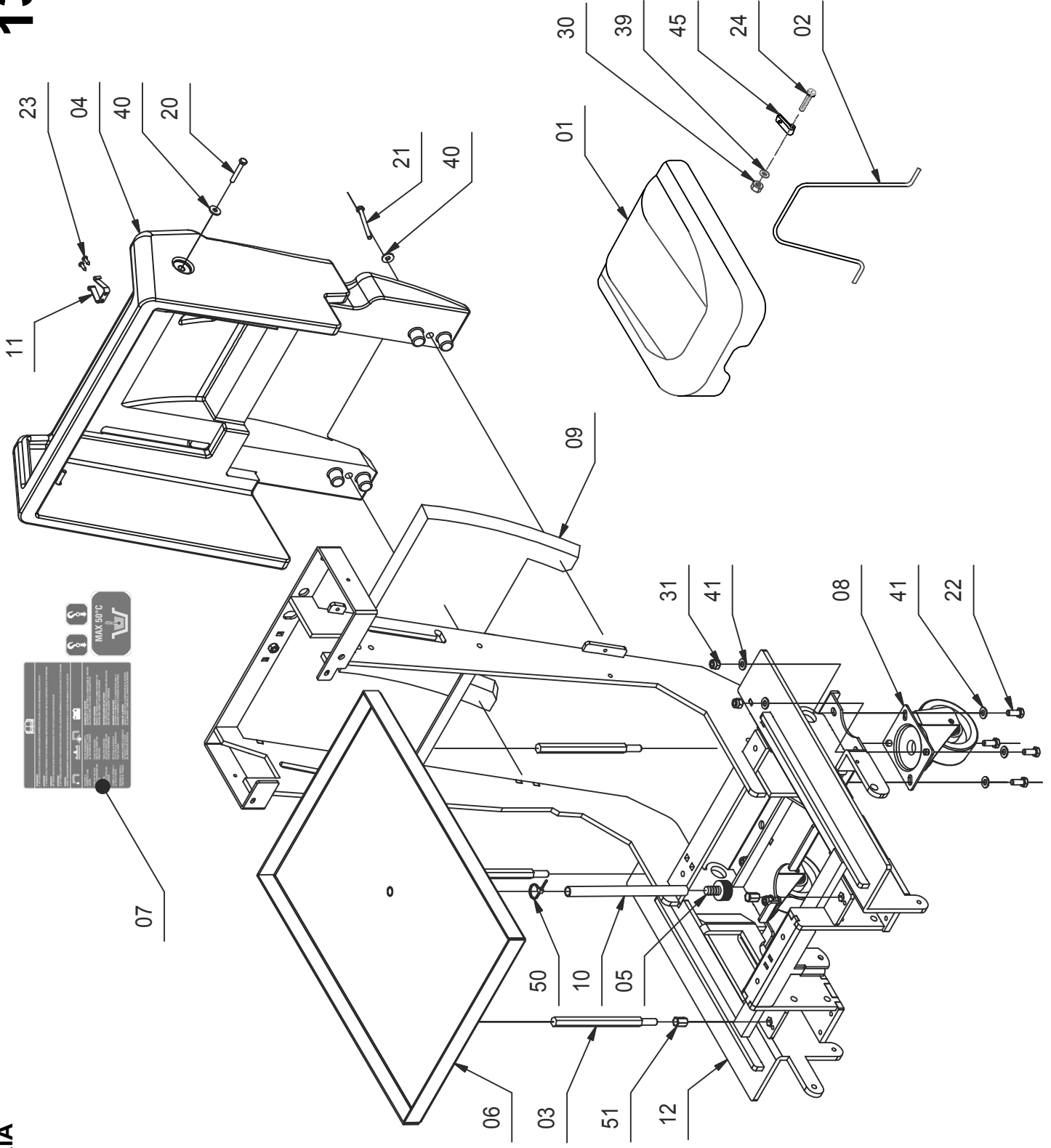


Pos. Mod	Code	Q.tà	Denominazione	Description	Description	Benennung	Description
01	40337060	1	LEVA RUBINETTO	COCK LEVER	LEVIER DE ROBINET	WASSERHAHNHEBEL	PALANCA DE GRIFO
02	40701170	2	TUBO USCITA ACQUA	PIPE	TUBE	ROHR	TUBO
03	40736180	1	LEVA RUBINETTO	COCK LEVER	LEVIER DE ROBINET	WASSERHAHNHEBEL	PALANCA DE GRIFO
04	40737030	1	ASTA RUBINETTO	ROD	TIGE	STANGE	VARILLA
05	40737040	1	PIASTRINA FISSAGGIO FILTRO	PLAQUE	PLAQUETTE	BEFESTIGUNGSAUFLAGE	PLAQUETA
06	42136120	1	BASE	BASE	BASE	UNTERLAGE	BASE
07	42337020	1	LEVA RUBINETTO	COCK LEVER	LEVIER DE ROBINET	WASSERHAHNHEBEL	PALANCA DE GRIFO
08	66500490	1	FILTRO	FILTER	FILTRE	FILTER	FILTRO
09	66500500	1	CARTUCCIA FILTRO	FILTER CARTRIDGE	CARTOUCHE DE FILTRE	FILTREINSATZ	CARTUCHO FILTRO
10	67523100	2	TUBO Ø10x140	PIPE	TUBE	ROHR	TUBO
10A	M32 67522510	2	TUBO Ø10x240	HOSE	TUYAU	SCHLAUCH	TUBO DE GOMA
11	67523330	1	TUBO	PIPE	TUBE	ROHR	TUBO
12	67523460	1	TUBO Ø12x80	PIPE	TUBE	ROHR	TUBO
13	68510090	1	CORPO ELETTROVALVOLA 1/2"	SOLENOID VALVE BODY	CORPS D'ELECTROVANNE	KÖRPER MAGNETVENTIL	CUERPO ELECTROVALVULA
13E	E 68510100	1	CORPO ELETTROVALVOLA 1/2"	SOLENOID VALVE BODY	CORPS D'ELECTROVANNE	KÖRPER MAGNETVENTIL	CUERPO ELECTROVALVULA
14	68522070	1	BOBINA 24V	COIL	BOBINE	SPULE	BOBINA
14E	E 68527050	1	BOBINA 220V 14W	COIL	BOBINE	SPULE	BOBINA
15	68532050	1	ELETTROVALVOLA 1/2" 24V	SOLENOID VALVE	ELECTROVANNE	MAGNETVENTIL	ELETTROVALVULA
15E	E 68537050	1	ELETTROVALVOLA 230V 1/2"	SOLENOID VALVE	ELECTROVANNE	MAGNETVENTIL	ELETTROVALVULA
16	69101240	1	BOCCOLA	BUSHING	BAGUE	BUCHSE	CASQUILLO
17	69102280	1	BOCCOLA	BUSHING	BAGUE	BUCHSE	CASQUILLO
18	70800002	1	GUARNIZIONE OR 3075	O-RING	JOINT	O-RING	JUNTA ANULAR
19	70800003	1	GUARNIZIONE OR 4125	O-RING	JOINT	O-RING	JUNTA ANULAR
20	70800020	1	ANELLO OR 3056	O-RING	JOINT	O-RING	JUNTA ANULAR
30	70910820	2	VITE M8x70 TE UNI 5739	SCREW	ANNEAU TORIQUE	O-RING	JUNTA TORICA
31	70920401	1	VITE M4x6 TC INOX UNI 6107	SCREW	VIS	SCHRAUBE	TORNILLO
32	70940502	1	VITE M5x10 TCTC UNI 7687	SCREW	VIS	SCHRAUBE	TORNILLO
40	71010501	2	DADO M5 UNI 5587	NUT	ECROU	MUTTER	TUERCA
41	71020501	2	DADO AUTOBL. M5 UNI 7473	LOCK NUT	ECROU AUTOBLOQUANT	STOPMUTTER	TUERCA AUTOBLOCANTE
42	71020601	1	DADO M6 AUTOBL. UNI 7474	LOCK NUT	ECROU AUTOBLOQUANT	STOPMUTTER	TUERCA AUTOBLOCANTE
50	71106001	1	RONDELLA Ø6x12 UNI 6592	WASHER	RONDELLE	UNTERLAGSCHEIBE	ARANDELA
51	71108003	2	RONDELLA Ø8x17 UNI 6592	WASHER	RONDELLE	UNTERLAGSCHEIBE	ARANDELA
55	74210001	2	FASCETTA PLASTICA	CLAMP	COLLIER	BRIDE	ABRAZADERA
56	74210004	4	FASCETTA IN PLASTICA	CLAMP	COLLIER	BRIDE	ABRAZADERA
57	74220056	2	FASCETTA	CLAMP	COLLIER	BRIDE	ABRAZADERA
60	74400007	1	TESTINA REGISTRABILE M5	ADJUSTABLE HEAD	TETE REGLABLE	JUSTIERSCHRAUBE	CABEZA AJUSTABLE
61	74400013	1	PERNO M5	PIN	AXE	BOLZEN	PERNO
62	74510001	1	RUBINETTO	COCK	ROBINET	WASSERHAHN	GRIFO
63	74520025	1	GHIERA 3/4" F CON TUBO D.13	RING NUT	EMBOUT	NUTMUTTER	TUERCA ANULAR
64	74530003	1	RACCORDO T 10-13-10	PIPE	RACCORD	STUTZEN	RACOR
65	74540035	1	PORTAGOMMA DIR. 1/2" M.D.13	CONNECTOR	RACCORD	SCHLAUCHANSCHLUSS	EMPALME TUBO DE GOMA
66	74550011	1	TAPPO	CAP	CAPUCHON	KAPPE	TAPON
67	74560020	1	NIPLES 1/2" M.F.	NIPPLE	RACCORD	NIPPEL	BOQUILLA ROSCADA
68	74560022	1	NIPLES 1/2" M.M. CORTO	NIPPLE	RACCORD	NIPPEL	BOQUILLA ROSCADA

GRUPPO CARROZZERIA

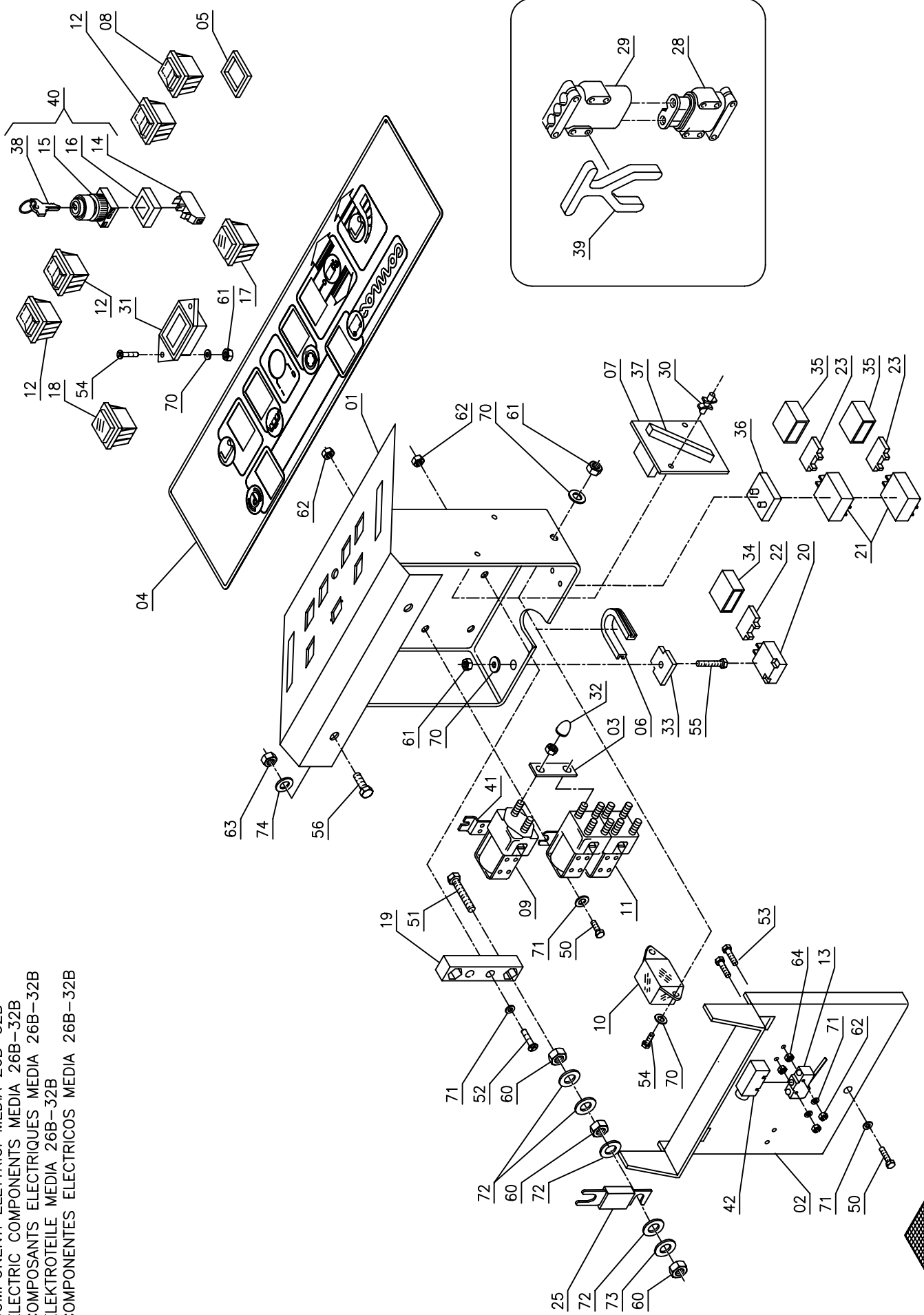
BODYWORK ASSEMBLY
GROUPE CARROSSERIE
KAROSSERIE GRUPPE
GRUPO CARROCERIA

13



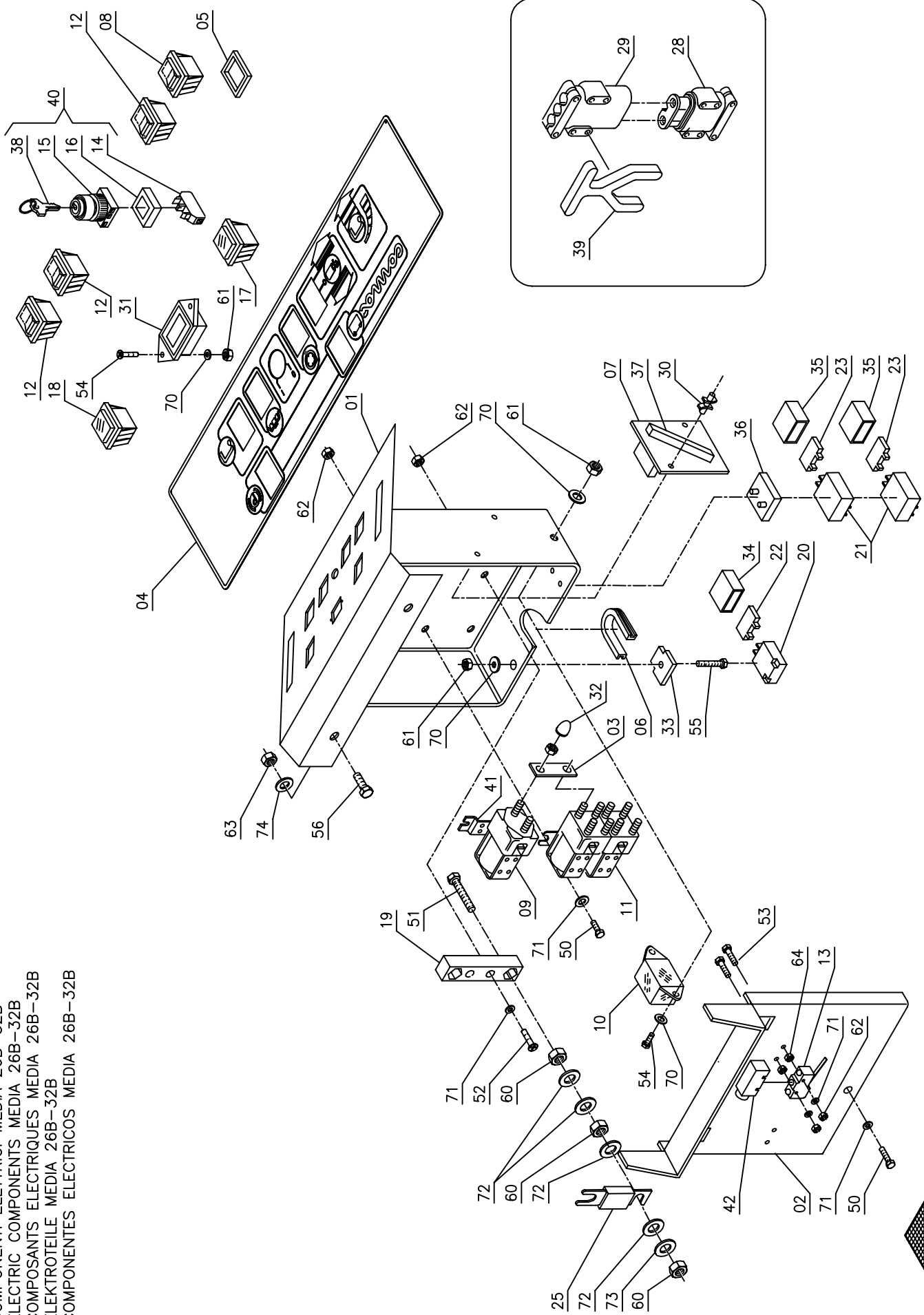
Pos. Mod	Code	Q.tà	Denominazione	Description	Description	Benennung	Description
01	40246240	1	COFANO	BONNET	CAPOT	ABDECKHAUBE	CAPOTA
02	40246270	1	CERNIERA COPERCHIO	COVER HINGE	CHARNIERE COUVERCLE	DECKELSCHARNIER	BISAGRA TAPA
03	40716510	4	PUNTELLO	PROP	LEVIER	ABSTÜTZUNG	PUNTAL
04	40746210	1	CARTER POSTERIORE	COVER	CARTER	ABDECKUNG	CARTER
05	41336110	1	TAPPO	CAP	CAPUCHON	KAPPE	TAPON
06	66307020	1	SOTTOFONDO BATTERIE	BATTERY BASE	BAC LOGEMENT BATTERIES	BATTERIEKASTEN	PLACA ASIEN TO BATERIAS
07	66401326	1	KIT ETICHETTE	DECAL	ETIQUETTE	SCHILD	ETIQUETA
08	67050120	2	RUOTA PIVOTTANTE	CASTOR WHEEL	ROUE PIVOTANTE	LENKROLLE	RUEDA PIVOTANTE
09	67101450	1	FONOASSORBENTE x CARTER	DEADENING	ISOLANT PHONIQUE	SCHALLDICHTUNG	FONOASSORBENTE
10	67520720	1	TUBO	PIPE	TUBE	ROHR	TUBO
11	69230120	1	GANCIO A MOLLA	HOOK	CROCHET	HAKEN	GANCIO
12	69907400	1	TELAIO	FRAME	CHASSIS	RAHMEN	BASTIDOR
20	70910625	2	VITE M6X40 TE UNI 5739	SCREW	VIS	SCHRAUBE	TORNILLO
21	70910629	2	VITE M6X60 TE UNI 5739	SCREW	VIS	SCHRAUBE	TORNILLO
22	70910804	8	VITE M8X20 TE UNI 5739	SCREW	VIS	SCHRAUBE	TORNILLO
23	70944201	2	VITE Ø4.2X13 UNI 6954 AUTOF.	SCREW	VIS	SCHRAUBE	TORNILLO
24	70950401	2	VITE M4X12 TSC UNI 6110 INOX	SCREW	VIS	SCHRAUBE	TORNILLO
30	71020401	2	DADO AUTOBL. M4 UNI 7473	LOCK NUT	ECROU AUTOBLOQUANT	STOPMUTTER	TUERCA AUTOBLOCANTE
31	71020801	2	DADO AUTOBL. M8 UNI 7474	LOCK NUT	ECROU AUTOBLOQUANT	STOPMUTTER	TUERCA AUTOBLOCANTE
39	71104002	2	RONDELLA Ø4x9 UNI 6952 INOX	WASHER	RONDELLE	UNTERLAGSCHEIBE	ARANDELA
40	71106005	4	RONDELLA Ø6x18 UNI 6593	WASHER	RONDELLE	UNTERLAGSCHEIBE	ARANDELA
41	71108003	16	RONDELLA Ø8x17 UNI 6592	WASHER	RONDELLE	UNTERLAGSCHEIBE	ARANDELA
45	72902011	2	FERMACAVO DIAM.6	CABLE FASTENER	FIXAGE DE CABLE	KABELBEFESTIGUNG	BRIDA CABLE
50	74210001	1	FASCETTA PLASTICA	CLAMP	COLLIER	BRIDE	ABRAZADERA
51	74806014	2	INSERTO FIL. M10 ESAG.	INSERT	ENCART	EINSATZ	INSERTO

COMPONENTI ELETTRICI MEDIA 26B-32B
 ELECTRIC COMPONENTS MEDIA 26B-32B
 COMPOSANTS ELECTRIQUES MEDIA 26B-32B
 ELEKTROTEILE MEDIA 26B-32B
 COMPONENTES ELECTRICOS MEDIA 26B-32B



Pos. Mod Codice	Q.tà Denominazione	Description	Description	Benennung	Descripcion
01	40751020	1 SCATOLA IMPIANTO ELETTRICO	BOX	BOITIER	CAJA
02	40751030	1 COPERCHIO SCATOLA IMP. EL.	COVER	COVERCLE	TAPA
03	41251090	1 PONTE	BRIDGE	PONTAGE	PUENTE
04	66401389	1 ETICHETTA CRUSCOTTO	DECAL	ETIQUETTE	ETIQUETA
05	67400160	6 GUARNIZIONE	GASKET	JOINT	JUNTA
06	67402220	1 GUARNIZIONE	GASKET	JOINT	JUNTA
07	67903001	1 SCHEDA CONTROLLO BATTERIE	CHECK CARD BATTERIES	PLAQUE CONTROLE BATTERIES	FICHA CONTROL BATTERIAS
08	68301010	1 INTERRUPT.BIP.VERDE 24V PROT	SWITCH	INTERRUPTEUR	INTERRUPTOR
09	68420120	1 TELERUTTORE 24V SW80-6	REMOTE CONTROL SWITCH	TELERUPTEUR	TELERRUPTOR
10	68420410	1 RELÈ	RELAY	RELAIS	RELE
11	68420610	1 TELERUTTORE DOPPIO 24V	REMOTE CONTROL SWITCH	TELERUPTEUR	TELERRUPTOR
12	72102007	3 INTERRUPT.BIP.VERDE 24V PROT	SWITCH	INTERRUPTEUR	INTERRUPTOR
13	72105007	1 MICROINTERRUTTORE	MICROSWITCH	MICROINTERRUPTEUR	MICROINTERRUPTOR
14	72107005	1 CONTATTO	CONTACT	CONTACT	CONTACTO
15	72199015	1 INTERRUITTORE A CHIAVE	SWITCH WITH KEY	INTERRUPTEUR A CLEF	INTERRUPTOR CON LLAVE
16	72199018	1 FLANGIA PER CONTATTO	FLANGE	FLASQUE	BRIDA
17	72300117	1 SEGNALE BATTERIE	BATTERY WARNING LIGHT	TEMOIN DE BATTERIES	SEÑAL BATERIAS
18	72300119	1 SEGNALE ROSSO 24V PROTETTO	BATTERY WARNING LIGHT	TEMOIN DE BATTERIES	SEÑAL BATERIAS
19	72400008	1 PORTAFUS. LAMELLARE SEMPLICE	FUSEHOLDER	PORTE-FUSIBLE	PORTAFUSIBLE
20	72400011	1 PORTAFUSIBILE	FUSEHOLDER	PORTE FUSIBLE	PORTAFUSIBLE
21	72400012	2 PORTAFUSIBILE 30A	FUSEHOLDER	PORTE-FUSIBLE	PORTAFUSIBLE
22	72400301	1 FUSIBILE 3A A FASTON	FUSE	FUSIBLE	FUSIBLE
23	72403003	2 MAXIFUSIBILE 30A	FUSE	FUSIBLE	FUSIBLE
25	72408001	1 FUSIBILE PROTETTO 80A	FUSE	FUSIBLE	FUSIBLE
28	72700013	1 CONNETTORE F 80A	CONNECTOR FEMALE	CONNECTEUR FEMELLE	CONECTOR HEMBRA
29	72700014	1 CONNETTORE MASCHIO 80A	CONNECTOR MALE	CONNECTEUR MALE	CONECTOR MACHO
30	72903009	2 AGGANCIO	COUPLER	ACCROCHAGE	ENGANCHE
31	72904002	1 CONTAORE	HOURLY METER	COMPTEUR HORAIRE	CUENTAHORAS
32	72913006	8 TAPPO	COVER	COVERCLE	TAPA
33	72916001	1 PIASTRINA	PLAQUE	PLAQUETTE	PLAQUETA
34	72916002	1 COPERCHIO	COVER	COVERCLE	TAPA
35	72916003	2 COPERCHIO	COVER	COVERCLE	TAPA
36	72916004	1 PIASTRINA	PLAQUE	PLAQUETTE	PLAQUETA
37	67406010	1 GUARNIZIONE 10X10X60	GASKET	JOINT	JUNTA
38	72908017	1 CHIAVE	KEY	CLEF	LLAVE
39	72700015	1 MANETTA PER CONNETTORE	LEVER FOR CONNECTOR	MANETTE POUR CONNECTEUR	PALANCA PARA CONECTOR
40	72199017	1 INTERRUITTORE A CHIAVE (ELFI)	SWITCH	INTERRUPTEUR	INTERRUPTOR
41	72906002	1 STAFFETTA TELERUTTORE	SUPPORT	ATTACHE	SOPORTE FIJADOR
42	41251060	1 PROTEZIONE	PROTECTION	PROTECTION	PROTECCION
50	70910401	4 VITE M4x12 TE UNI 5739	SCREW	VIS	TORNILLO
51	70910815	2 VITE M8x45 TE UNI 5739	SCREW	VIS	TORNILLO
52	70920406	2 VITE M4X20 TC UNI 6107 INOX	SCREW	VIS	TORNILLO
53	70910415	2 VITE M4X35 TE UNI 5737	SCREW	VIS	TORNILLO
54	70940307	3 VITE M3X10 TCTC UNI 7687	SCREW	VIS	TORNILLO
55	70970301	1 VITE M3x10 TPS INOX UNI 6109	SCREW	VIS	TORNILLO
56	70910610	2 VITE M6x20 TE UNI 5739	SCREW	VIS	TORNILLO
60	71010805	7 DADO M8 OTTONE UNI 5588	NUT BRASS	ECROU LAITON	TUERCA LATON
61	71020301	4 DADO AUTOBL. M3 UNI 7473	LOCK NUT	ECROU AUTOBLOQUANT	TUERCA AUTOBLOCANTE
62	71020401	8 DADO AUTOBL. M4 UNI 7473	LOCK NUT	ECROU AUTOBLOQUANT	TUERCA AUTOBLOCANTE
63	71020601	2 DADO M6 AUTOBL. UNI 7474	LOCK NUT	ECROU AUTOBLOQUANT	TUERCA AUTOBLOCANTE

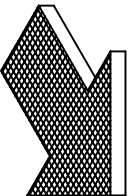
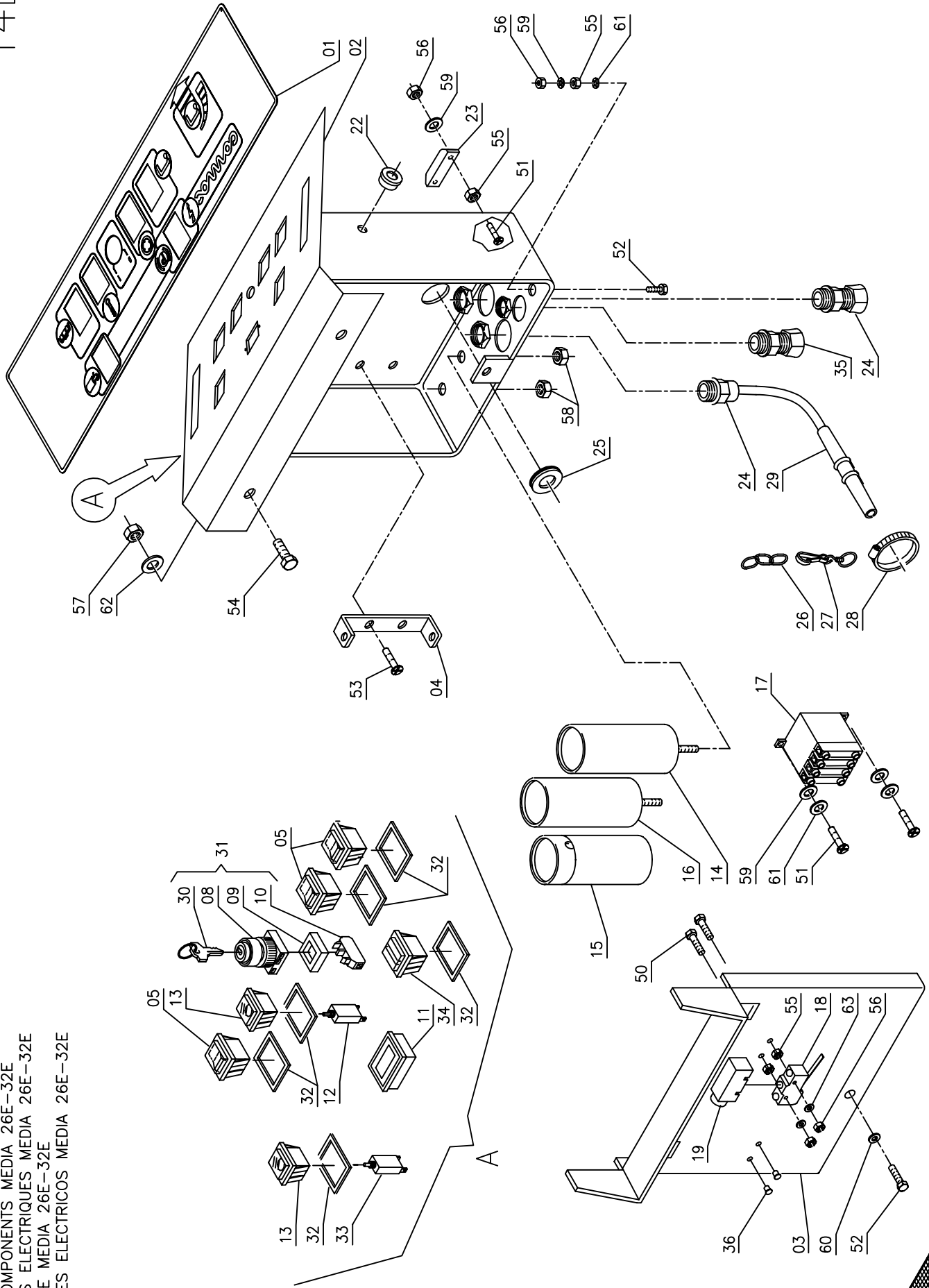
COMPONENTI ELETTRICI MEDIA 26B-32B
 ELECTRIC COMPONENTS MEDIA 26B-32B
 COMPOSANTS ELECTRIQUES MEDIA 26B-32B
 ELEKTROTEILE MEDIA 26B-32B
 COMPONENTES ELECTRICOS MEDIA 26B-32B



Pos. Mod	Codice	Q.tà	Denominazione	Description	Description	Benennung	Description
64	71010401	2	DADO M4 UNI 5587	NUT	ECROU	MUTTER	TUERCA
70	71103002	4	RONDELLA Ø3x8 UNI 6593	WASHER	RONDELLE	UNTERLAGSCHEIBE	ARANDELA
71	71104003	8	RONDELLA Ø4x12 UNI 6593	WASHER	RONDELLE	UNTERLAGSCHEIBE	ARANDELA
72	71108004	12	RONDELLA Ø8x17 OTTONE	WASHER	RONDELLE	UNTERLAGSCHEIBE	ARANDELA
73	71308001	2	RONDELLA DENTELLATA Ø8	LOCK WASHER	RONDELLE FREIN	ZAHNSCHEIBE	ARANDELA DENTADA
74	71106001	2	RONDELLA Ø6x12 UNI 6592	WASHER	RONDELLE	UNTERLAGSCHEIBE	ARANDELA

COMPONENTI ELETTRICI MEDIA 26E-32E
 ELECTRIC COMPONENTS MEDIA 26E-32E
 COMPOSANTS ELECTRIQUES MEDIA 26E-32E
 ELEKTROTEILE MEDIA 26E-32E
 COMPONENTES ELECTRICOS MEDIA 26E-32E

14E



Pos. Mod Codice	Q.tà Denominazione	Description	Description	Benennung	Descripcion
01	66401422	1 ETICHETTA CRUSCOTTO	DECAL	ETIQUETTE	ETIQUETA
02	40751040	1 SCATOLA IMPIANTO ELETTRICO	BOX	BOITIER	CAJA
03	40751030	1 COPERCHIO SCATOLA IMP. EL.	COVER	COUVERCLE	TAPA
04	72911005	1 STAFFA PER CONDENSATORE	SUPPORT	ATTACHE	SOPORTE FIJADOR
05	72102001	3 INTERRUPTORE	SWITCH	INTERRUPTEUR	INTERRUPTOR
08	72199015	1 INTERRUPTORE A CHIAVE	SWITCH WITH KEY	INTERRUPTEUR A CLEF	INTERRUPTOR CON LLAVE
09	72199018	1 FLANGIA PER CONTATTO	FLANGE	FLASQUE	BRIDA
10	72107005	1 CONTATTO	CONTACT	CONTACT	CONTACTO
11	72904005	1 CONTAORE DIGITALE	HOOR METER	COMPTEUR HORAIRE	CUENTAHORAS
12	72106004	1 INTERRUPTORE AMPEROMETRICO	SWITCH 8A AMP. (ELMA)	INTERRUPTEUR DE SECURITE 8	INTERRUPTOR DE SEGURIDAD
13	41351520	2 COPRIFORO	COVER	COUVERCLE	COBREAGUJERO
14	72003501	1 CONDENSATORE DI MARCIA	GEAR CONDENSER	CONDENSATEUR DE MARCHÉ	CONDENSATOR DE TRABAJO
15	72004003	1 CONDENSATORE AVVIAMENTO	STARTER CONDENSER	CONDENSATEUR DE DEMARRA	CONDENSATOR DE TRABAJO
16	72912004	1 FILTRO ANTIDISTURBO	FILTER	FILTRE	FILTRO
17	68470010	1 TELERUTTORE 230V	REMOTE CONTROL SWITCH	TELERUPTEUR	TELEINTERRUPTOR 230V
18	72105007	1 MICROINTERRUTTORE	MICROSWITCH	MICROINTERRUPTEUR	MICROINTERRUPTOR
19	41251060	1 PROTEZIONE	PROTECTION	PROTECTION	PROTECCION
20	72105007	1 MICROINTERRUTTORE	MICROSWITCH	MICROINTERRUPTEUR	MICROINTERRUPTOR
21	41251060	1 PROTEZIONE	PROTECTION	PROTECTION	PROTECCION
22	75400005	1 PRESSACAVO	FAIR-LEAD	PRESSE-ETOUIPE	RACOR CABLE
23	42146050	1 PIASTRINA	PLAQUE	PLAQUETTE	PLAQUETA
24	72902006	2 PRESSACAVO	FAIR-LEAD	PRESSE-ETOUIPE	BRIDA CABLE
25	72910004	1 PASSAFILO	FAIRLEAD	PASSE-CABLE	GUIACABLE
26	42151010	1 CATENELLA	CHAIN	CHAINE	CADENA
27	74400006	1 MOSCHETTONE	HOOK	CROCHET	GANCHO DE RESORTE
28	74220050	1 FASCETTA	CLAMP	COLLIER	ABRAZADERA
29	72910002	1 PASSAFILO	FAIRLEAD	PASSE-CABLE	GUIACABLE
30	72908017	1 CHIAVE	KEY	CLEF	LLAVE
31	72199017	1 INTERRUPTORE A CHIAVE (ELFI)	SWITCH	INTERRUPTEUR	INTERRUPTOR
32	67400160	6 GUARNIZIONE	GASKET	JOINT	JUNTA
33	72106006	1 DISGIUNTORE 3.5A	CONTACT BREAKER	DISJONCTEUR	DISYUNTOR
34	72300122	1 SEGNALE ROSSO-VERDE	SIGNAL LAMP RED-GREEN	TEMOIN ROUGE-VERT	AMPARA ROJA-VERDE
35	72902013	1 PRESSACAVO PG9 CON DADO	FAIR-LEAD	PRESSE-ETOUIPE	RACOR CABLE
36	72913001	2 TAPPO A SCATTO	CAP	CAPUCHON	TAPON
50	70910415	2 VITE M4X35 TE UNI 5737	SCREW	VIS	TORNILLO
51	70920405	4 VITE M4X16 TC UNI 6107	SCREW	VIS	TORNILLO
52	70910401	2 VITE M4X12 TE UNI 5739	SCREW	VIS	TORNILLO
53	70950503	2 VITE M5X16 TSC UNI 7689	SCREW	VIS	TORNILLO
54	70910610	2 VITE M6X20 TE UNI 5739	SCREW	VIS	TORNILLO
55	71010401	5 DADO M4 UNI 5587	NUT	ECROU	TUERCA
56	71020401	7 DADO AUTOBL. M4 UNI 7473	LOCK NUT	ECROU AUTOBLOQUANT	TUERCA AUTOBLOCANTE
57	71020601	2 DADO M6 AUTOBL. UNI 7474	LOCK NUT	ECROU AUTOBLOQUANT	TUERCA AUTOBLOCANTE
58	71020801	1 DADO AUTOBL. M8 UNI 7474	LOCK NUT	ECROU AUTOBLOQUANT	TUERCA AUTOBLOCANTE
59	71104001	5 RONDELLA Ø4x9 UNI 6592	WASHER	RONDELLE	ARANDELA
60	71104006	1 RONDELLA Ø4X10 NYLON	WASHER	RONDELLE	ARANDELA
61	71304001	3 RONDELLA Ø4 DENT.	LOCK WASHER	RONDELLE FREIN	ARANDELA DENTADA
62	71106001	2 RONDELLA Ø6x12 UNI 6592	WASHER	RONDELLE	ARANDELA
63	71104003	2 RONDELLA Ø4x12 UNI 6593	WASHER	RONDELLE	ARANDELA

GRUPPO TERGIPAVIMENTO (INOX) - MEDIA 26

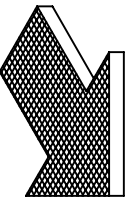
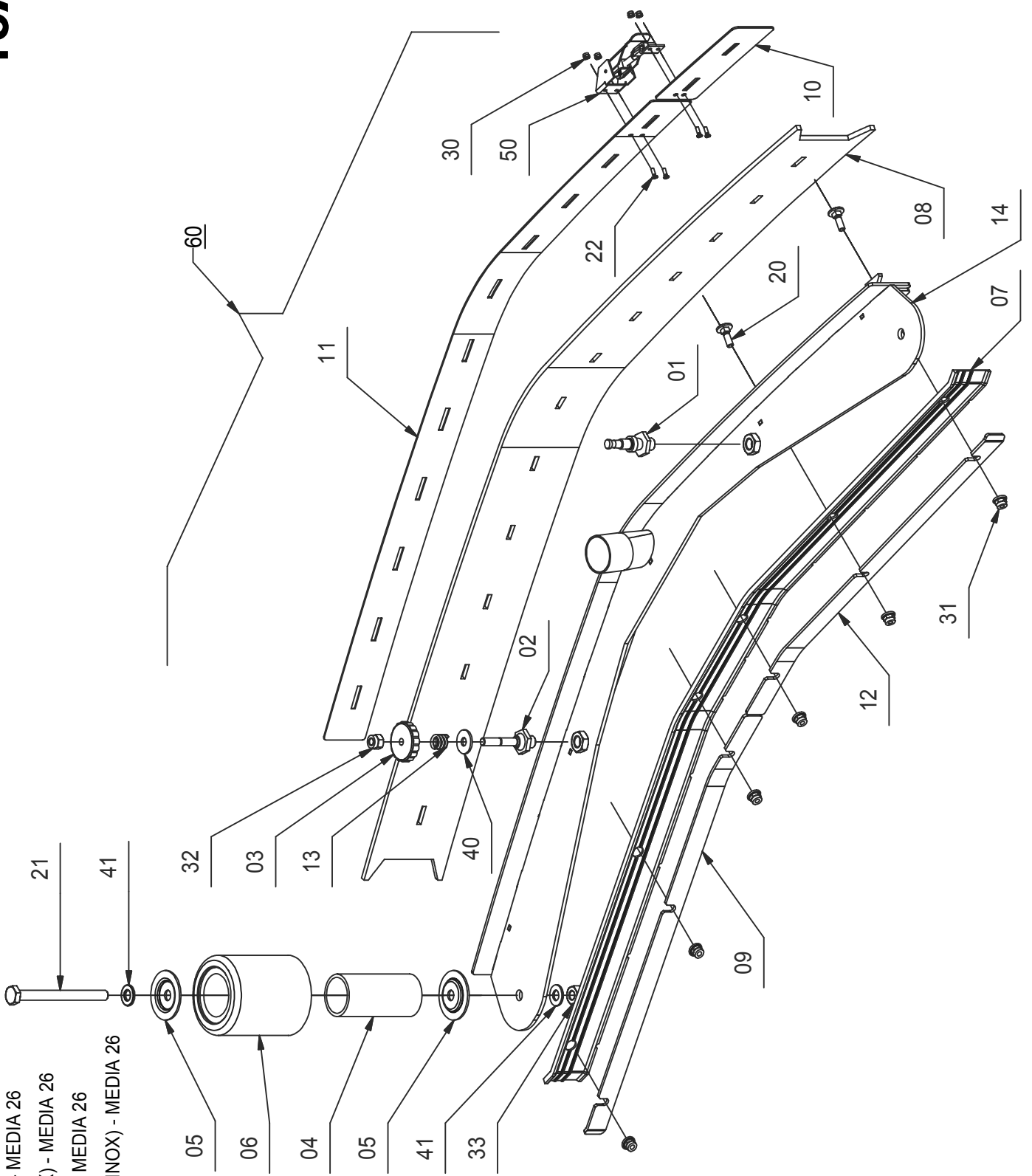
SQUEEGE ASSEMBLY (INOX) - MEDIA 26

ENSEMBLE DE SUCEUR (INOX) - MEDIA 26

SAUGFUSSGRUPPE (STAHL) - MEDIA 26

GRUPO LIMPIAPAVIMENTOS (INOX) - MEDIA 26

15A



Pos. Mod	Code	Q.tà	Denominazione	Description	Description	Benennung	Description
01	40211040	1	COLONNETTA	STUD BOLT	TIGE	GEWINDEBOLZEN	PRISIONERO
02	40211050	1	COLONNETTA SGANCIO	STUD BOLT	TIGE	GEWINDEBOLZEN	PRISIONERO
03	40212010	1	VOLANTINO	HANDWHEEL	VOLANT	HANDGRIFF	RUEDA DE MANIOBRA
04	40411010	2	PERNO GUIDA RUOTA	PIN	AXE	BOLZEN	PERNO
05	40411020	4	RONDELLA SPECIALE	SPECIAL WASHER WHEEL	RONDELLE SPECIALE ROUE	UNTERLAGSCHEIBE RAD	ARANDELA ESPECIAL
06	67020080	2	RUOTA PARACOLPI Ø80				
07	67707120	1	GOMMA ANTERIORE	FRONT RUBBER	BAVETTE AVANT	VORDERER SAUGGUMMI	RUEDA
08	67707260	1	GOMMA POSTERIORE 33 SHORE	REAR RUBBER 33 SHORE	BAVETTE ARRIERE 33 SHORE	HINT. SAUGGUMMI 33 SHORE	GOMA DELANTERA
09	68807270	1	LAMA PREMIGOMMA DX INOX	RIGHT BLADE INOX	PLAQUETTE DROITE INOX	HINT. SAUGGUMMI 33 SHORE	GOMA TRASERA 33 SHORE
10	68807280	1	PREMIGOMMA POSTER. CORTA	SHORT BLADE	PLAQUETTE POSTERIEURE	RECHTE LEISTE STAHL	LISTON DERECHO INOX
11	68807290	1	PREMIGOMMA POSTER. LUNGA	LONG BLADE	PLAQUETTE POSTERIEURE	HINTERE KURZE LEISTE	LISTON TRASERO CORTO
12	68807300	1	LAMA PREMIGOMMA SX INOX	LEFT BLADE INOX	PLAQUETTE GAUCHE INOX	HINTERE LANGE LEISTE	LISTON TRASERO LARGO
13	69210600	1	MOLLA A COMPRESSIONE	SPRING	RESSORT	FEDER	LISTON IZQUIERDO INOX
14	69607100	1	CORPO TERGIPAVIMENTO INOX	SQUEEGEE BODY INOX	CORPS DE SUCEUR INOX	SAUGFUSSKÖRPER STAHL	RESORTE
20	70900607	6	VITE M6x20 TTQST UNI5732 INOX	SCREW	VIS	SCHRAUBE	CUERPO LIMPIAPAVIMENTOS
21	70911030	2	VITE M10x110 TE UNI 5737	SCREW	VIS	SCHRAUBE	TORNILLO
22	70970301	4	VITE M3x10 TPS INOX UNI 6109	SCREW	VIS	SCHRAUBE	TORNILLO
30	71020301	4	DADO AUTOBL. M3 UNI 7473	LOCK NUT	ECROU AUTOBLOQUANT	STOPMUTTER	TUERCA AUTOBLOCANTE
31	71020603	6	DADO M6 AUT. INOX UNI 6926	LOCK NUT	ECROU AUTOBLOQUANT	STOPMUTTER	TUERCA AUTOBLOCANTE
32	71020803	1	DADO M8 AUTOBL. BASSO INOX	LOCK NUT	ECROU AUTOBLOQUANT	STOPMUTTER	TUERCA AUTOBLOCANTE
33	71021002	2	DADO AUTOBL. M10 UNI 7474	LOCK NUT	ECROU AUTOBLOQUANT	STOPMUTTER	TUERCA AUTOBLOCANTE
40	71108007	1	RONDELLA Ø9x24 UNI 6593	WASHER	RONDELLE	UNTERLAGSCHEIBE	ARANDELA
41	71110002	4	RONDELLA Ø10x21 UNI 6592	WASHER	RONDELLE	UNTERLAGSCHEIBE	ARANDELA
50	74400021	1	GANCIO COMPLETO	HOOK ASSEMBLY	CROCHET COMPLET	HAKEN KOMPLETT	GANCHO COMPLETO
60	A9607011	1	ASSIEME TERGIPAVIMENTO	SQUEEGEE ASSEMBLY	SUCEUR COMPLET	SAUGFUSS KOMPLETT	LIMPIAPAVIMENTOS COMPLETO

GRUPPO TERGIPAVAMENTO (INOX) - MEDIA 32

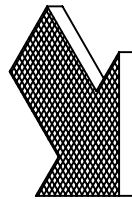
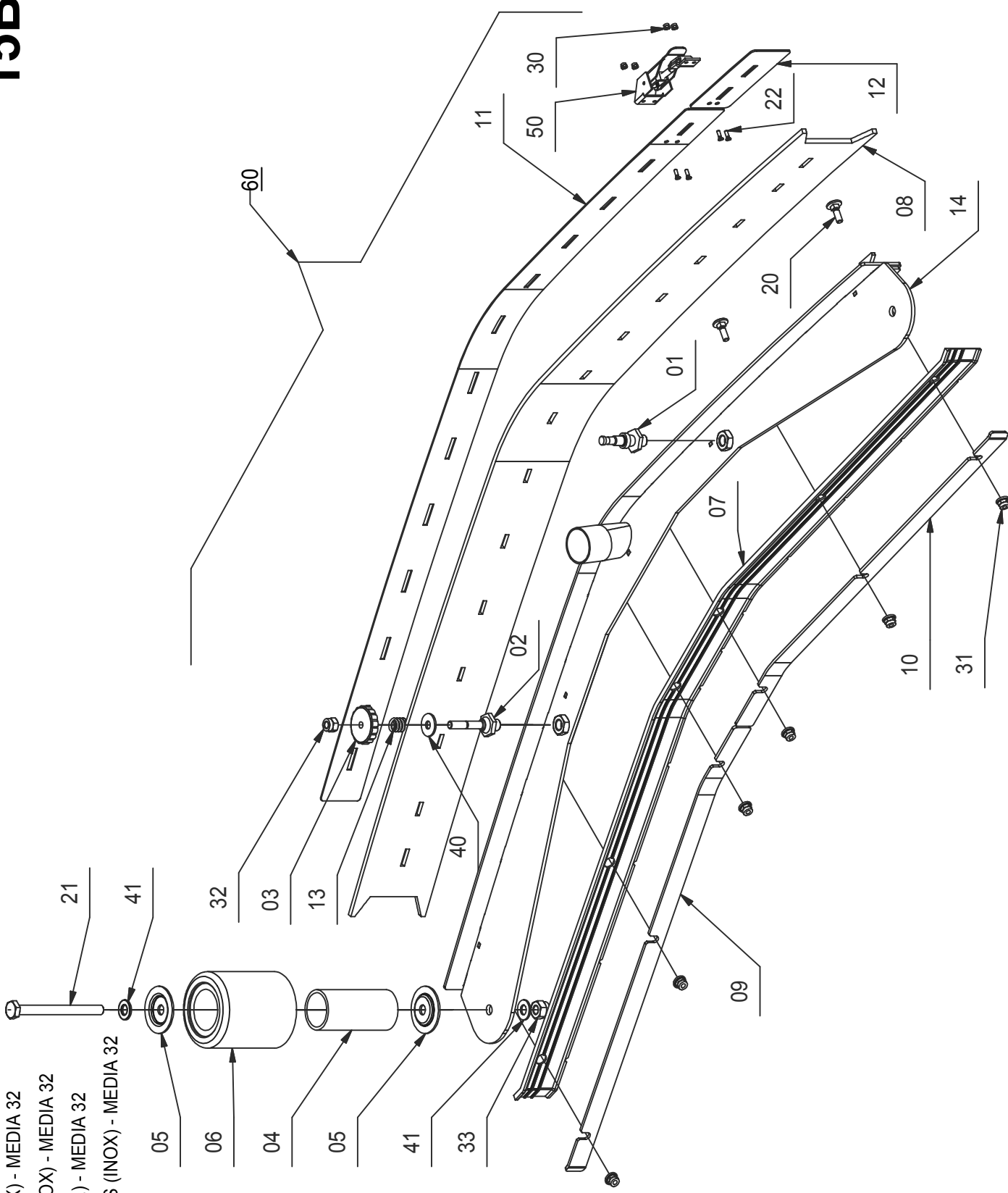
SQUEEGE ASSEMBLY (INOX) - MEDIA 32

ENSEMBLE DE SUCEUR (INOX) - MEDIA 32

SAUGFUSSGRUPPE (STAHL) - MEDIA 32

GRUPO LIMPIAPAVIMENTOS (INOX) - MEDIA 32

15B



Pos. Mod	Code	Q.tà	Denominazione	Description	Description	Benennung	Description
01	40211040	1	COLONNETTA	STUD BOLT	TIGE	GEWINDEBOLZEN	PRISIONERO
02	40211050	1	COLONNETTA SGANCIO	STUD BOLT	TIGE	GEWINDEBOLZEN	PRISIONERO
03	40212010	1	VOLANTINO	HANDWHEEL	VOLANT	HANDGRIFF	RUEDA DE MANIOBRA
04	40411010	2	PERNO GUIDA RUOTA	PIN	AXE	BOLZEN	PERNO
05	40411020	4	RONDELLA SPECIALE	SPECIAL WASHER WHEEL	RONDELLE SPECIALE ROUE	UNTERLAGSCHEIBE RAD	ARANDELA ESPECIAL
06	67020080	2	RUOTA PARACOLPI Ø80				
07	67703150	1	GOMMA ANTERIORE	FRONT RUBBER	BAVETTE AVANT	VORDERER SAUGGUMMI	RUEDA
08	67703250	1	GOMMA POSTERIORE 33 SHORE	REAR RUBBER 33 SHORE	BAVETTE ARRIERE 33 SHORE	HINT. SAUGGUMMI 33 SHORE	GOMA DELANTERA
09	68803120	1	LAMA PREMIGOMMA DX INOX	RIGHT BLADE INOX	PLAQUETTE DROITE INOX	HINT. SAUGGUMMI 33 SHORE	GOMA TRASERA 33 SHORE
10	68803130	1	LAMA PREMIGOMMA SX INOX	LEFT BLADE INOX	PLAQUETTE GAUCHE INOX	RECHTE LEISTE STAHL	LISTON DERECHO INOX
11	68803140	1	PREMIGOMMA POSTER. LUNGA	LONG BLADE	PLAQUETTE LONGUE INOX	LINKE LEISTE STAHL	LISTON IZQUIERDO INOX
12	68803150	1	PREMIGOMMA POSTER. CORTA	SHORT BLADE	PLAQUETTE POSTERIEURE	HINTERE LANGE LEISTE	LISTON TRASERO LARGO
13	69210600	1	MOLLA A COMPRESIONE	SPRING	RESSORT	FEDER	LISTON TRASERO CORTO
14	69603090	1	CORPO TERGIPAVIMENTO	SQUEEGEE BODY	CORPS DE SUCEUR	SAUGFUSSKÖRPER	RESORTE
20	70900607	6	VITE M6x20 TTQST UNI5732 INOX	SCREW	SCREW	SCHRAUBE	CUERPO LIMPIAPAVIMENTOS
21	70911030	2	VITE M10X110 TE UNI 5737	SCREW	SCREW	SCHRAUBE	TORNILLO
22	70970301	4	VITE M3x10 TPS INOX UNI 6109	SCREW	SCREW	SCHRAUBE	TORNILLO
30	71020301	4	DADO AUTOBL. M3 UNI 7473	LOCK NUT	ECROU AUTOBLOQUANT	STOPMUTTER	TORNILLO
31	71020603	6	DADO M6 AUT. INOX UNI 6926	LOCK NUT	ECROU AUTOBLOQUANT	STOPMUTTER	TUERCA AUTOBLOCANTE
32	71020803	1	DADO M8 AUTOBL. BASSO INOX	LOCK NUT	ECROU AUTOBLOQUANT	STOPMUTTER	TUERCA AUTOBLOCANTE
33	71021002	2	DADO AUTOBL. M10 UNI 7474	LOCK NUT	ECROU AUTOBLOQUANT	STOPMUTTER	TUERCA AUTOBLOCANTE
40	71108007	1	RONDELLA Ø9x24 UNI 6593	WASHER	RONDELLE	UNTERLAGSCHEIBE	ARANDELA
41	71110002	4	RONDELLA Ø10x21 UNI 6592	WASHER	RONDELLE	UNTERLAGSCHEIBE	ARANDELA
50	74400021	1	GANCIO COMPLETO	HOOK ASSEMBLY	CROCHET COMPLET	HAKEN KOMPLETT	GANCHO COMPLETO
60	A9603007	1	ASSIEME TERGIPAVIMENTO	SQUEEGEE ASSEMBLY	SUCEUR COMPLET	SAUGFUSS KOMPLETT	LIMPIAPAVIMENTOS COMPLETO

GRUPPO TERGIPAVIMENTO CORTO (INOX) - MEDIA 26

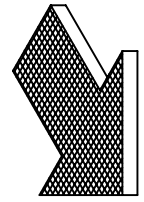
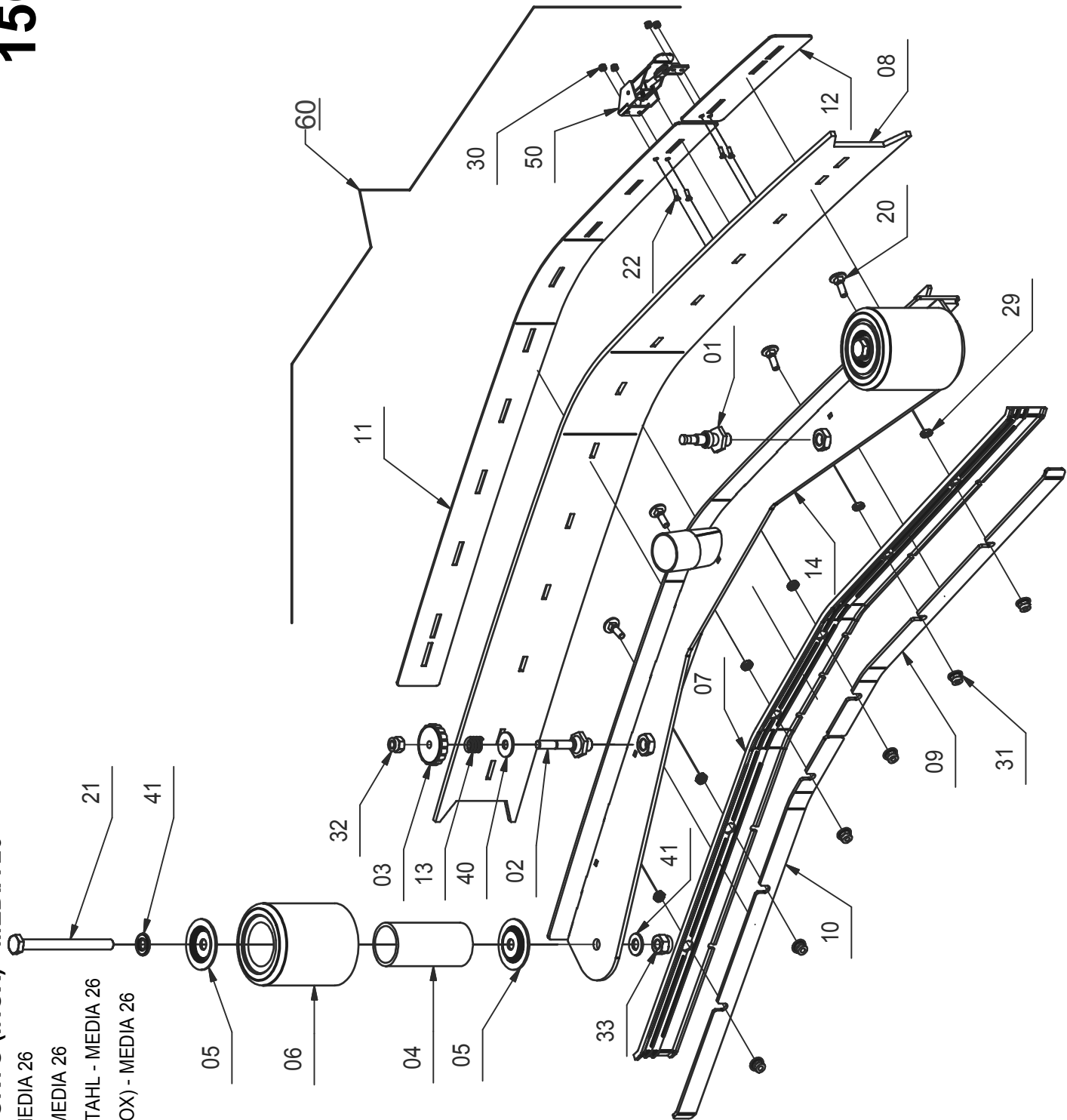
SHORT SQUEEGE ASSEMBLY (INOX) - MEDIA 26

ENSEMBLE CURT DE SUCEUR (INOX) - MEDIA 26

KURZE SAUGFUSSGRUPPE AUS EDELSTAHL - MEDIA 26

GRUPO LIMPIAPAVIMENTOS CORTO (INOX) - MEDIA 26

15C



Pos. Mod	Code	Q.tà	Denominazione	Description	Description	Benennung	Description
01	40211040	1	COLONNETTA	STUD BOLT	TIGE	GEWINDEBOLZEN	PRISIONERO
02	40211050	1	COLONNETTA SGANCIO	STUD BOLT	TIGE	GEWINDEBOLZEN	PRISIONERO
03	40212010	1	VOLANTINO	HANDWHEEL	VOLANT	HANDGRIFF	RUEDA DE MANIOBRA
04	40411010	2	PERNO GUIDA RUOTA	PIN	AXE	BOLZEN	PERNO
05	40411020	4	RONDELLA SPECIALE	SPECIAL WASHER	RONDELLE SPECIALE	UNTERLAGSCHEIBE SPEZIAL	ARANDELA ESPECIAL
06	67020080	2	RUOTA PARACOLPI Ø80	WHEEL	ROUE	RAD	RUEDA
07	67711040	1	GOMMA ANTERIORE	FRONT RUBBER	BAVETTE AVANT	VORDERER SAUGGUMMI	GOMA DELANTERA
08	67707300	1	GOMMA POSTERIORE	REAR RUBBER	BAVETTE ARRIERE	HINTERER SAUGGUMMI	GOMA TRASERA
09	68807310	1	LAMA PREMIGOMMA SX INOX	LEFT BLADE INOX	PLAQUETTE GAUCHE INOX	LINKE LEISTE STAHL	LISTON IZQUIERDO INOX
10	68807320	1	LAMA PREMIGOMMA DX INOX	RIGHT BLADE INOX	PLAQUETTE DROITE INOX	LINKE LEISTE STAHL	LISTON DERECHO INOX
11	68807330	1	LAMA PREMIGOMMA LUNGA INOX	LONG BLADE	PLAQUETTE POSTERIEURE	HINTERE LANGE LEISTE	LISTON TRASERO LARGO
12	68807340	1	LAMA PREMIGOMMA CORTA INOX	SHORT BLADE	PLAQUETTE POSTERIEURE	HINTERE KURZE LEISTE	LISTON TRASERO CORTO
13	69210600	1	MOLLA A COMPRESSIONE	SPRING	RESSORT	FEDER	RESORTE
14	69607110	1	CORPO TERGIPAVIMENTO INOX	SQUEEGEE BODY	CORPS DE SUCEUR	SAUGFUSSKÖRPER	CUERPO LIMPIAPAVIMENTOS
20	70900607	6	VITE M6x20 TTQST UNI5732 INOX	SCREW	VIS	SCHRAUBE	TORNILLO
21	70911030	2	VITE M10X110 TE UNI 5737	SCREW	VIS	SCHRAUBE	TORNILLO
22	70970301	4	VITE M3x10 TPS INOX UNI 6109	SCREW	VIS	SCHRAUBE	TORNILLO
29	71010607	6	DADO M6x3 INOX UNI 5589	NUT	ECROU	MUTTER	TUERCA
30	71020301	4	DADO AUTOBL. M3 UNI 7473	LOCK NUT	ECROU AUTOBLOQUANT	STOPMUTTER	TUERCA AUTOBLOCANTE
31	71020603	6	DADO M6 AUT. INOX UNI 6926	LOCK NUT	ECROU AUTOBLOQUANT	STOPMUTTER	TUERCA AUTOBLOCANTE
32	71020803	1	DADO M8 AUTOBL. BASSO INOX	LOCK NUT	ECROU AUTOBLOQUANT	STOPMUTTER	TUERCA AUTOBLOCANTE
33	71021002	2	DADO AUTOBL. M10 UNI 7474	LOCK NUT	ECROU AUTOBLOQUANT	STOPMUTTER	TUERCA AUTOBLOCANTE
40	71108007	1	RONDELLA Ø9x24 UNI 6593	WASHER	RONDELLE	UNTERLAGSCHEIBE	ARANDELA
41	71110002	4	RONDELLA Ø10x21 UNI 6592	WASHER	RONDELLE	UNTERLAGSCHEIBE	ARANDELA
50	74400021	1	GANCIO COMPLETO	HOOK ASSEMBLY	CROCHET COMPLET	HAKEN KOMPLETT	GANCHO COMPLETO
60	A9607012	1	ASSIEME TERGIPAVIMENTO	SQUEEGEE ASSEMBLY	SUCEUR COMPLET	SAUGFUSS KOMPLETT	LIMPIAPAVIMENTOS COMPLETO

Le descrizioni contenute nella presente pubblicazione non si intendono impegnative. La Ditta pertanto, si riserva il diritto di apportare in qualunque momento, le eventuali modifiche ad organi, dettagli, forniture di accessori, che essa ritiene convenienti per un miglioramento o per qualsiasi esigenza di carattere costruttivo o commerciale.

La riproduzione anche parziale dei testi e dei disegni, contenuti nel presente catalogo, è vietata ai sensi di legge.

The descriptions and illustrations contained in the present publication are understood to be non-binding. The Manufacturer thus reserves the rights to effect, at any time any such alterations to items, component parts and accessory supplies as it may deem necessary for the purposes of improvement or in order to meet any demand of constructional or commercial nature.

Reproduction of either text or drawings, in full or in part, other than with the prior written consent of Comac, is expressly forbidden.

Les descriptions et les illustrations contenues dans la présente publication n'engagent pas le constructeur. Le Fabricant se réserve le droit de modifier à tout moment les organes, détails et fournitures d'accessoires nécessaires à une amélioration technique ou commerciale des machines.

La reproduction même partielle des textes et illustrations contenus dans ce catalogue est illégale, tout contrairement elle pourra être pénalement poursuivie.

Die in dieser Anleitung enthaltenen Beschreibungen und Abbildungen sind unverbindlich. Die Firma behält sich das Recht vor, eventuelle Änderungen an Elementen, Einzelteilen und Lieferungen von Zubehörteilen ohne Ankündigung vorzunehmen, welche sich im Hinblick auf konstruktive Verbesserungen ergeben.

Der Nachdruck der Texte und Zeichnungen, die in diesem Katalog enthalten sind, auch teilweise, ist laut Gesetz untersagt.

Las descripciones contenidas en esa publicación no son vinculantes. Por consiguiente la Empresa se reserva el derecho de modificar eventualmente en cualquier momento las piezas, los detalles y los suministros de piezas de repuesto, de la manera que considera útil para lograr mejoras o por cualquier exigencia de tipo constructivo o comercial.

La reproducción aún parcial de los textos y de los dibujos contenidos en este catálogo queda prohibida con arreglo a la ley.

