

CATALOGO RICAMBI
SPARE PARTS CATALOGUE
CATALOGUE DES PIECES DE RECHANGE
ERSATZTEILKATALOG
CATALOGO PIEZAS DE REPUESTO

 **FIMAP**[®]



MINNY 20 – 20 CB

ED. 10-2007

IT
EN
FR
DE
ES

RIC 10006600
Ver. AB rev. 01



Le descrizioni contenute nella presente pubblicazione non si intendono impegnative. L'azienda pertanto, si riserva il diritto di apportare in qualunque momento, le eventuali modifiche ad organi, dettagli, forniture di accessori, che essa ritiene convenienti per un miglioramento o per qualsiasi esigenza di carattere costruttivo o commerciale. La riproduzione anche parziale dei testi e dei disegni, contenuti nella presente pubblicazione, è vietata ai sensi di legge.

L'azienda si riserva il diritto di apportare modifiche di carattere tecnico e/o di dotazione. Le immagini sono da intendersi di puro riferimento e non vincolanti in termini di design e dotazione.

Simbologia utilizzata nel manuale



Simbolo del libro aperto con la i:
Indica che questo documento è un manuale di istruzioni



Simbolo del libro aperto:
Indica all'operatore di leggere il manuale d'uso prima di utilizzare la macchina



Simbolo di avvertimento
Leggere attentamente le sezioni precedute da questo simbolo, per la sicurezza dell'operatore e della macchina

- I** Le descrizioni contenute nella presente pubblicazione non si intendono impegnative. La Ditta pertanto, si riserva il diritto di apportare, in qualunque momento, le eventuali modifiche ad organi, dettagli, forniture di accessori, che essa ritiene convenienti per un miglioramento o per qualsiasi esigenza di carattere costruttivo o commerciale.
La riproduzione anche parziale dei testi e dei disegni, contenuti nel presente catalogo, è vietata ai sensi di legge.
- GB** The descriptions and illustrations contained in the present publication are understood to be non-binding. The Manufacturer thus reserves the rights to effect, at any time, any such alterations to items, component parts and accessory supplies as it may deem necessary for the purposes of improvement or in order to meet any demand of constructional or commercial nature.
Reproduction of either text or drawings, in full or in part, other than with the prior written consent of Comac, is expressly forbidden.
- F** Les descriptions et les illustrations contenues dans la présente publication n'engagent pas le constructeur. Le Fabricant se réserve le droit de modifier à tout moment les organes, détails et fournitures d'accessoires nécessaires à une amélioration technique ou commerciale des machines.
La reproduction même partielle des textes et illustrations contenus dans ce catalogue est illégale, tout contrairement elle pourra être pénalement poursuivie.
- D** Die in dieser Anleitung enthaltenen Beschreibungen und Abbildungen sind unverbindlich. Die Firma behält sich das Recht vor, eventuelle Änderungen an Elementen, Einzelteilen und Lieferungen von Zubehörteilen ohne Ankündigung vorzunehmen, welche sich im Hinblick auf konstruktive Verbesserungen ergeben.
Der Nachdruck der Texte und Zeichnungen, die in diesem Katalog enthalten sind, auch teilweise, ist laut Gesetz untersagt.
- E** Las descripciones contenidas en esa publicación no son vinculantes. Por consiguiente la Empresa se reserva el derecho de modificar eventualmente en cualquier momento las piezas, los detalles y los suministros de piezas de repuesto, de la manera que considera útil para lograr mejoras o por cualquier exigencia de tipo constructivo o comercial.
La reproducción aún parcial de los textos y de los dibujos contenidos en este catálogo queda prohibida con arreglo a la ley.

I INTRODUZIONE

Il presente vuole essere da guida per l'ordinazione delle parti di ricambio ed è stato realizzato in modo da consentire una rapida identificazione della macchina in tutte le sue versioni e quindi una rapida visualizzazione dei pezzi che la compongono.

MODALITA' DI ORDINAZIONE

Per facilitare la ricerca di magazzino e la spedizione dei pezzi di ricambio, si pregano vivamente i Sigg. Clienti di attenersi alle seguenti norme e specificare sempre :

- a) modello e numero di matricola della macchina;
- b) numero di posizione e numero di tavola dove sono rappresentati;
- c) codice di ordinazione e denominazione;
- d) quantità dei pezzi desiderati;
- e) indirizzo esatto e ragione sociale del Committente, completo con l'eventuale recapito per la consegna della merce;
- f) mezzo di spedizione desiderato. (Nel caso questa voce non sia specificata la Ditta Costruttrice si riserva di usare a sua discrezione il mezzo più opportuno).

GB INTRODUCTION

This catalogue is intended to serve as a guide for the ordering of spare parts and is designed to facilitate rapid identification of the machine in all its versions and rapid location of its component parts.

HOW TO ORDER

For the purpose of simplifying stock searching and delivery of spare parts, we would ask our customers to observe the following standard procedures, at all times specifying:

- a) the model and part number of the machine;
- b) the position number and the number of the table of chart in which the parts appear;
- c) ordering code and part name;
- d) quantity of parts required;
- e) precise address and company status of the purchaser placing the order, complete with address for delivery of the goods;
- f) shipping means required.

F INTRODUCTION

Le présent catalogue a pour but de guider l'utilisateur dans les commandes de pièces détachées. Il a été réalisé pour faciliter une identification rapide de la machine dans toutes ses versions et permet ainsi un repérage rapide de ses composants.

COMMENT PASSER COMMANDE

A fin de simplifier la recherche dans le magasin et l'expédition des pièces de rechange, nous prions notre clientèle de respecter la procédure suivante en indiquant toujours:

- a) le modèle et le numéro de la machine;
- b) le numéro de la position et numéro du tableau sur lequel figure la pièce;
- c) la référence et la dénomination;
- d) la quantité des pièces demandées;
- e) l'adresse exacte et la raison sociale de l'acheteur qui passe la commande, en indiquant l'adresse de livraison;
- f) le moyen de transport désiré (dans le cas où ceci n'est pas précisé l'expéditeur se réserve le droit de choisir le transporteur).

D EINLEITUNG

Der vorliegende Katalog versteht sich als Führer für Ersatzteile und soll eine rasche Identifikation der Maschine in all ihren Ausführungen ermöglichen und daher ein sofortiges Erkennen der Teile, aus denen sie besteht.

BESTELLVORSCHLAG

Um ein Auffinden im Lager und den Versand der Ersatzteile zu erleichtern, werden die Kunden ersucht, sich an folgende Normen zu halten und immer folgendes anzugeben:

- a) Modell- und Gerätenummer;
- b) Positions- und Tafelnummer, wo sie dargestellt sind;
- c) Bestellnummer und Handelsbezeichnung;
- d) Menge der gewünschten Teile;
- e) Genaue Adresse und Firmennamen des Auftraggebers, gemeinsam der ev. Anschrift für die Zusendung der Ware;
- f) Die gewünschte Versandart (falls nicht angegeben, behält sich der Lieferant das Recht vor, die günstigste Art zu wählen).

E INTRODUCCIÓN

Ese catálogo quiere servir como guía para pedir las piezas de repuesto y se ha realizado de manera de consentir una rápida identificación de la máquina en todas sus versiones y por consiguiente una rápida individuación de las piezas que la componen.

MODALIDADES DE LOS PEDIDOS

Para la búsqueda en el almacén y el envío de las piezas de repuesto, se ruega encarecidamente a los Sres. Clientes de seguir las reglas siguientes y de especificar siempre:

- a) el modelo y el número de matrícula de la máquina;
- b) el número de posición y el número de la tabla donde son representadas;
- c) el código de pedido y la denominación;
- d) el número de piezas que se desean;
- e) las señas exactas y la razón social del Comitente, indicando también las señas eventuales para la entrega de la mercancía;
- f) El medio de envío que se desea. (En caso de que ese dato no se haya especificado, la Empresa Constructora se reserva el derecho de utilizar a su elección el medio más adecuado).

INDICE TAVOLE CATALOGO RICAMBI

TAV. 01 GRUPPO BASAMENTO SPAZZOLE
TAV. 02 GRUPPO TELAIO
TAV. 03 GRUPPO COMANDO TERGIPAVIMENTO
TAV. 03A GRUPPO BRACCIO TERGIPAVIMENTO
TAV. 04 GRUPPO TERGIPAVIMENTO
TAV. 05 GRUPPO SERBATOI
TAV. 06 GRUPPO ASPIRAZIONE
TAV. 07 COMPONENTI ELETTRICI

SPARE PARTS TABLE OF CONTENTS

TAV. 01 BRUSHES BASE ASSEMBLY
TAV. 02 ASSEMBLY FRAME
TAV. 03 SQUEEGEE CONTROL ASSEMBLY
TAV. 03A SQUEEGEE CONTROL ASSEMBLY
TAV. 04 STANDARD SQUEEGEE ASSEMBLY
TAV. 05 TANKS ASSEMBLY
TAV. 06 ASSEMBLY SUCTION SYSTEM
TAV. 07 ELECTRIC COMPONENTS

SOMMAIRE TABLES CATALOGUE PIECES DETACHEES

TAV. 01 GROUPE PLATEAU DES BROSSES
TAV. 02 GROUPE DE CHASSIS
TAV. 03 GROUPE COMMANDE DE SUCEUR
TAV.03A COMMANDE DE SUCEUR
TAV. 04 ENSEMBLE DE SECEUR
TAV. 05 GROUPE DE RESERVOIRS
TAV. 06 GROUPE DE ASPIRATION
TAV. 07 COMPOSANTS ELECTRIQUES

INHALTSVERZEICHNIS

TAV. 01 GRUPPE BÜRSTENGESTELL
TAV. 02 GRUPPE FAHRGESTELL
TAV. 03 GRUPPE SAUGFUSSBETÄTIGUNG
TAV. 03A SAUGFUSSBETÄTIGUNG
TAV. 04 SAUGFUSSGRUPPE
TAV. 05 GRUPPE WASSERTANKEN
TAV. 06 SUGGRUPPE
TAV. 07 ELEKTROTEILE

INDICE DIAGRAMAS CATALOGO REPUESTOS

TAV. 01 GRUPO BANCADA CEPILLOS
TAV. 02 GRUPO BASTIDOR
TAV. 03 GRUPO MANDO LIMPIAPAVIMENTOS
TAV. 03A MANDO LIMPIAPAVIMENTOS
TAV. 04 GRUPO LIMPIAPAVIMENTOS
TAV. 05 GRUPO DEPOSITOS
TAV. 06 GRUPO DE ASPIRACION
TAV. 07 COMPONENTES ELECTRICOS

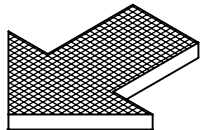
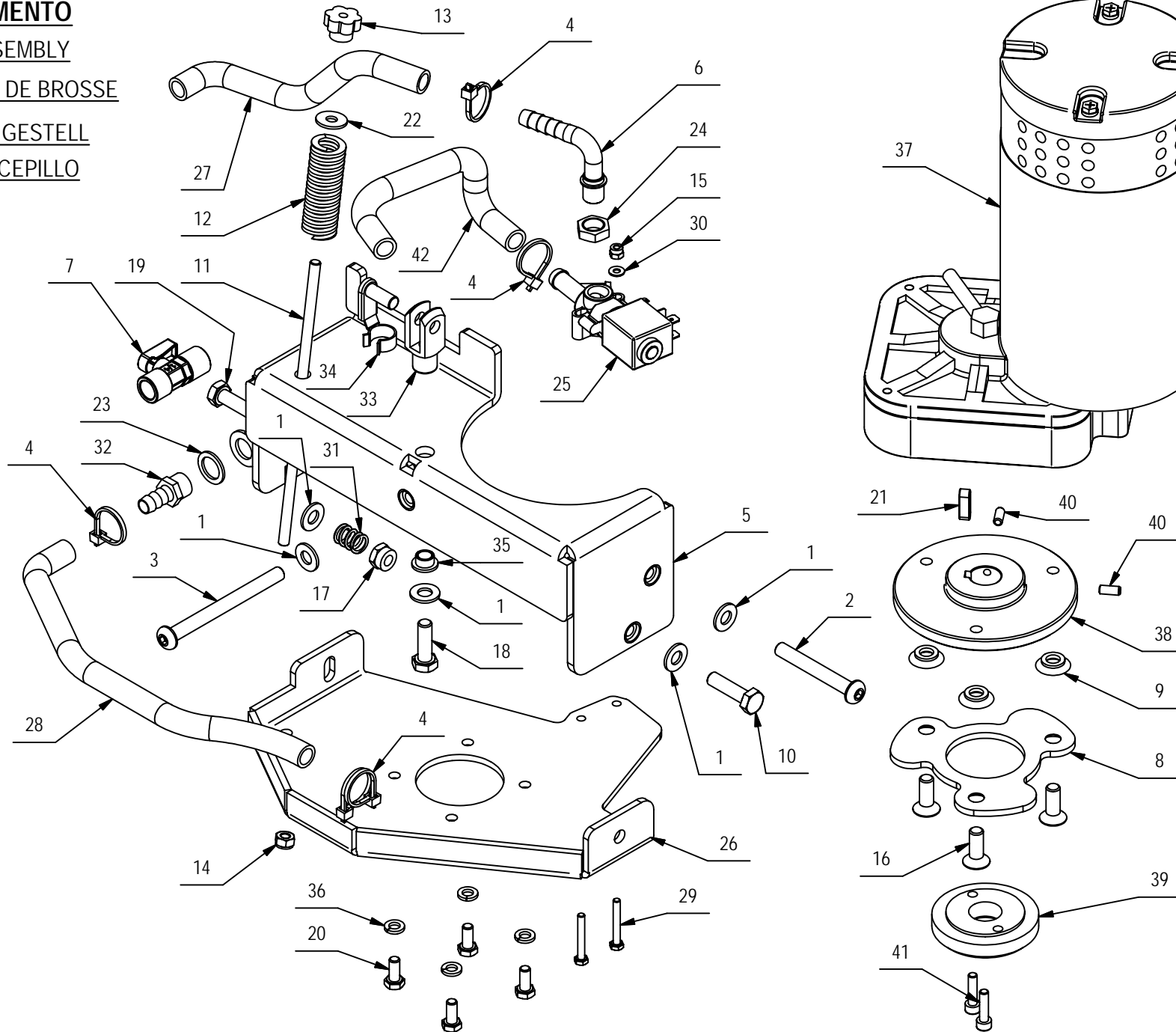
GRUPPO BASAMENTO

BRUSHE BASE ASSEMBLY

GRUPE PLATEAU DE BROSSE

GRUPPE BÜRSTENGESTELL

GRUPO BANCADA CEPILLO



GRUPPO BASAMENTO

01

POS.	QTA	CODICE	DENOMINAZIONE	DESCRIPTION	DESCRIPTION	BENENNUNG	DESCRIPCION
9	3	204329	DISTANZIALE ATTACCO SPAZZOLA	SPACER	ENTRETOISE	DISTANZHUELSE	DISTANCIADOR
8	1	206829	FLANGIA DI ATTACCO SPAZZOLA	FLANGE	FLASQUE	FLANSCH	BRIDA
12	1	209845	MOLLA COMP. 20x 2x4 x58	SPRING	RESSORT	FEDER	RESORTE
26	1	213331	BASAMENTO SPAZZOLA MINNY20	BRUSH BASE	EMBASE DE BROUSSE	BURSTENGESTELL	BANCADA CEPILLO
5	1	213350	SUPPORTO BASAMENTO MINNY20	SUPPORT	SUPPORT	HALTERUNG	SOPORTE
38	1	213640	ATTACCO FLANGIA SPAZZOLA	COUPLING	ATTAQUE	KUPPLUNG	ACOPLAMIENTO
20	4		VITE M6x14 TE UNI 5739 ZINC	SCREW	VIS	SCHRAUBE	TORNILLO
25	1	407886	ELETTROV. 24V CC 1/4 ACL = 68	SOLENOID VALVE	ELECTROVANNE ASSY	MAGNETVENTIL KOMPLETE	ELECTROVALVULA COMPLETA
31	1	408094	MOLLA 12x1,5x15	SPRING	RESSORT	FEDER	RESORTE
21	1	408410	CHIAVETTA 6x6x20 UNI 6604/A	KEY	CLAVETTE	KEIL	CLAVIJA
29	2		VITE M4X30 TE UNI 5739 ZINC	SCREW	VIS	SCHRAUBE	TORNILLO
18	1		VITE M8x25 TE UNI 5739 ZINC	SCREW	VIS	SCHRAUBE	TORNILLO
10	1		VITE M8x30 TE UNI 5739 ZINC	SCREW	VIS	SCHRAUBE	TORNILLO
19	1		VITE M8x40 TE UNI 5739 ZINC	SCREW	VIS	SCHRAUBE	TORNILLO
40	2		GRANO M5X12 E.I. UNI 5923	DOWEL	VIS CYLINDRIQUE	MADENSCHRAUBE	TORNILLO
16	3		VITE M8x22 TPSEI UNI5933 ZINC	SCREW	VIS	SCHRAUBE	TORNILLO
15	2		DADO M4x6 AUTOBL. UNI 7473 ZINC	LOCK NUT	ECROU AUTOFREINES	SICHERUNGSMUTTER	TUERCA AUTOBLOCANTE
14	1		DADO M6x6 AUTOBL. UNI 7474 A2	NUT	ECROU	MUTTER	TUERCA
17	2		DADO M8x8.5 AUTOBL. UNI 7474 ZINC	LOCK NUT	ECROU AUTOFREINES	SICHERUNGSMUTTER	TUERCA AUTOBLOCANTE
30	2		ROSETTA 4x9x0,8 UNI 6592 ZINC	WASHER	RONDELLE	UNTERLAGSCHEIBE	ARANDELA
22	1		ROSETTA 6x18x1,5 UNI 6593 ZINC	WASHER	RONDELLE	UNTERLAGSCHEIBE	ARANDELA
36	4		ROSETTA GROVER 6x2,5x1,8 ASA B27 ZINC	LOCK WASHER	RONDELLE FREIN	ZAHNSCHEIBE	ARANDELLA DENTADA
1	8		ROSETTA 8x17x1,6 UNI 6592 ZINC.	WASHER	RONDELLE	UNTERLAGSCHEIBE	ARANDELA
13	1	410225	POMELLO VB20 - D.20 M6 F.P.	KNOB	POMMEAU	KUGELGRIF	POMO
4	7	410274	FASCETTA PLASTICA 2.5x98	CLAMP	COLLIER	BRIDE	ABRAZADERA
32	2	410393	PORTAGOMMA DIRITTO 1/4X10 SIGMA 65	SUPPORT	SUPPORT	HALTERUNG	SOPORTE
24	1		DADO 1/4" GAS	NUT	ECROU	MUTTER	TUERCA
33	1	410452	FORCELLA M8 UNI 1676 CORTA	FORK	FOURCHETTE	GABELKOPF	HORQUILLA
34	1	410459	CLIPS PER FORCELLA M8 CORTA	PIN	AXE	BOLZEN	PERNO
23	2	410509	GUARNIZIONE RAME 14x20x1.5	GASKET	JOINT	DICHTUNG	JUNTA
6	1	412290	RACCORDO PORTAGOMMA GAS bd 0800131 M	FITTING	RACCORD	VERSCHRAUBUNG	RACORT
42	1	412293	TUBO VITREO D=12 d=8 L=180	HOSE	TUYAU	SCHLAUCH	TUBO DE GOMA
27	1	412293	TUBO VITREO D=10 L=180	HOSE	TUYAU	SCHLAUCH	TUBO DE GOMA
28	1	412294	TUBO VITREO D=10 L=250	HOSE	TUYAU	SCHLAUCH	TUBO DE GOMA
11	1	412317	TIRANTE M6 L=185 Fe360	TIE ROD	TIRANT	SPANNSTANGE	TIRANTE
3	1		VITE M8X90 TCBEI ISO 7380 ZINC	SCREW	VIS	SCHRAUBE	TORNILLO
2	2		VITE M8X60 TCBEI ISO 7380 ZINC	SCREW	VIS	SCHRAUBE	TORNILLO
41	2		VITE M5X20 TCEI UNI 5931 ZINC	SCREW	VIS	SCHRAUBE	TORNILLO
7	1	420140	CORPO RUBINETTO 1/4 F.F. DN5.5 C/LEVA	COCK	ROBINET	WASSERHAHN	GRIFO
35	1	422163	BOCCOLA D=15-10,5 d=8 S=6,85 OT58	BUSHING	BAGUE	BUCHSE	CASQUILLO
39	1	422582	FLANGIA D=61 d=19 H=13 NYLON	FLANGE	FLASQUE	FLANSCH	BRIDA
37	1	422610	MOTORID. 24V 400W 140RPM TUBO ACQUA	GEARED MOTOR	MOTO-REDUCTEUR	GETRIEBEMOTOR	MOTORREDUCTOR

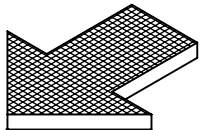
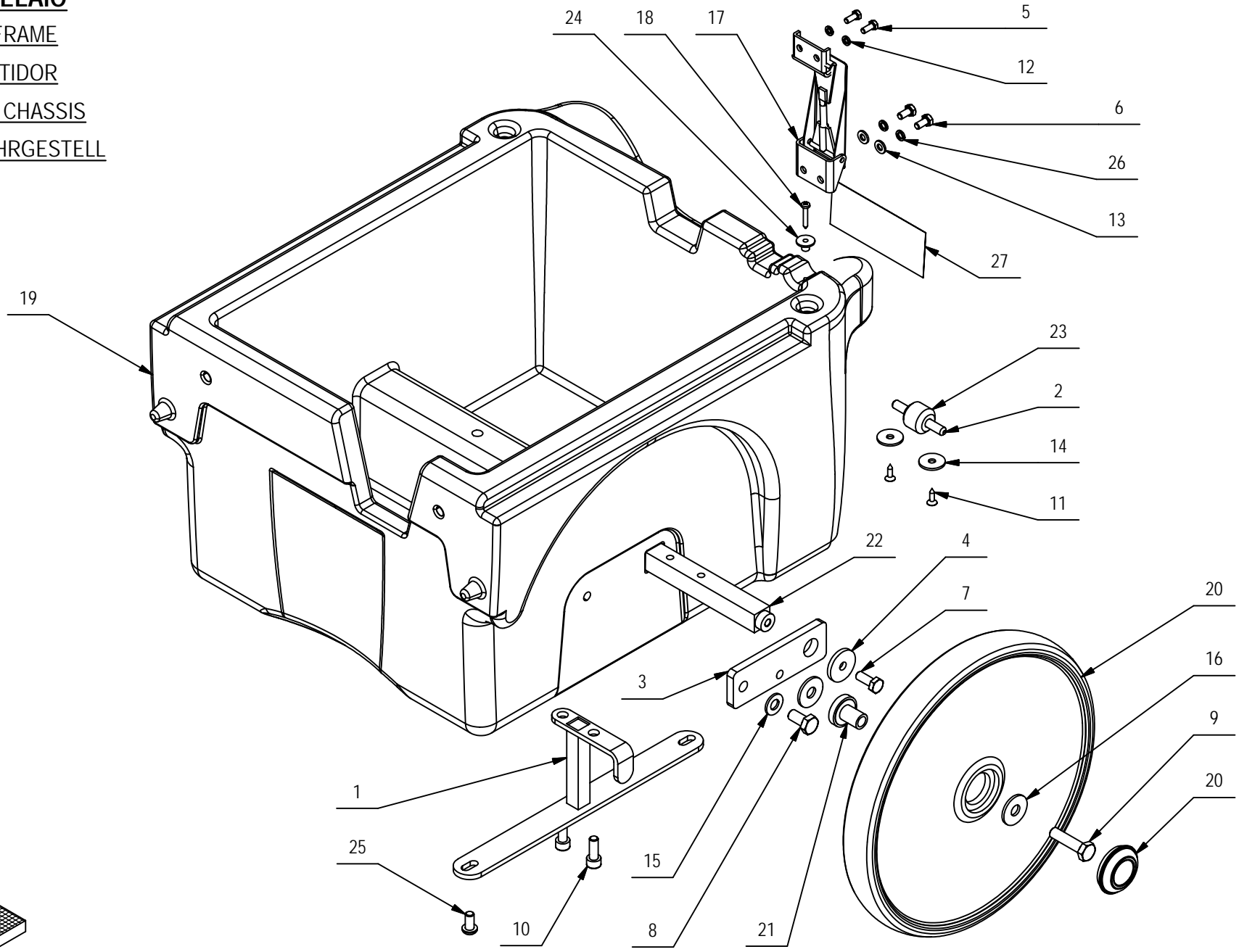
GRUPPO TELAIO

ASSEMBLY FRAME

GRUPO GASTIDOR

GROUPE DE CHASSIS

GRUPPE FAHRGESTELL



GRUPPO TELAIO**02**

POS.	QTA	CODICE	DESCRIZIONE	DENOMINATION	DESCRIPTION	BENENNUNG	DESCRIPCION
1	2	201073	STAFFA SUPPORTO BATTERIE	BATTERY SUPPORT	ATTAQUE BATTERIES	BATTERIE HALTERUNG	SOPORTE DE BATTERIES
2	1	212206	PERNO D.8 RUOTINA SERBATOIO	PIN D.12 TANK WHEEL	AXE D.12 ROUE RESERVOIR	BOLZEN D.12 RAD TANK	PERNO D.12 RUEDA TANQUE
3	2	212209	STAFFA REGOLAZIONE RUOTE	SUPPORT REGULATION WHEELS	ATTAQUE REGLAGE ROUES	HALTERUNG REGELUNG RAEDER	SOPORTE REGULACION RUEDAS
4	2	400167	RONDELLA 8,2x32x4	WASHER	RONDELLE	UNTERLAGSCHEIBE	ARANDELA
5	2		VITE M5x12 TE UNI 5739 ZINC	SCREW	VIS	SCHRAUBE	TORNILLO
6	2		VITE M6x12 TE UNI 5739 DIN 933 8.8 ZINC	SCREW	VIS	SCHRAUBE	TORNILLO
7	2		VITE M8x20 TE UNI 5739 ZINC	SCREW	VIS	SCHRAUBE	TORNILLO
8	2		VITE M10x20 TE UNI 5739 ZINC	SCREW	VIS	SCHRAUBE	TORNILLO
9	2		VITE M10x40 TE UNI 5739 ZINC	SCREW	VIS	SCHRAUBE	TORNILLO
10	4		VITE M8x22 TCEI UNI 5931 ZINC	SCREW	VIS	SCHRAUBE	TORNILLO
11	2		VITE D.4,2X16 TPSTC ZINC	SCREW	VIS	STOPSCHRAUBE	TORNILLO
12	2		ROSETTA GROWER 5x1,6 ZINC	WASHER	RONDELLE	UNTERLAGSCHEIBE	ARANDELA
13	2		ROSETTA 6x12x1,6 UNI 6592 ZINC	WASHER	RONDELLE	UNTERLAGSCHEIBE	ARANDELA
14	2		ROSETTA 6,5x24x2 UNI 6593 ZINC	WASHER	RONDELLE	UNTERLAGSCHEIBE	ARANDELA
15	2		ROSETTA 10X21X2 UNI 6592 ZINC	WASHER	RONDELLE	UNTERLAGSCHEIBE	ARANDELA
16	4		ROSETTA 11x30x2,5 UNI 6593 ZINC	WASHER	RONDELLE	UNTERLAGSCHEIBE	ARANDELA
17	1	411990	GANCIO CASSETTO S85-888	HOOK BOX	CROCHET CAISSE	HAKENSCHACHTEL	GANCHO CAJA
18	1		VITE D.3,9x25 AUTOF. UNI 6954 NICH	SCREW	VIS	SCHRAUBE	TORNILLO
19	1	412297	SOTTOFONDO BATTERIE	BATTERY BASE	BAC LOGEMENT BATT.	BATTERIEKASTEN	PLACA ASIEN TO BATERIAS
20	2	412299	RUOTA D=300 S=35,6 RES 46300Y04	WHEEL	ROUE	RAD	RUEDA
21	2	412300	BOCCOLA D=30-14,9 d=10,2 S=27,5 OT58	BUSHING	BAGUE	BUCHSE	CASQUILLO
22	1	412301	ASSE RUOTE	AXLE WHEEL	ESSIEU ROUE	ACHSE RAD	EJE RUEDA
23	1	412335	RUOTINA D=25 d=8,4 h=23,5	WHEEL D.25x23,5 FORO 8.4	ROUE D.25x23,5 FORO 8.4	RAD D.25x23,5 FORO 8.4	RUEDA D.25x23,5 FORO 8.4
24	1	412348	BOCCOLA PRESSACAVI NYLON	BUSHING FAIR-LEAD	BAGUE PRESSE-ETOUPE	BUCHSE KABELVERSCHRAUBUNG	CASQUILLO RACOR CABLE
25	4		VITE M8x16 TBEI ISO 7380 ZINC	SCREW	VIS	SCHRAUBE	TORNILLO
26	2		ROSETTA M6 UNI 1751 INOX GROWER	WASHER	RONDELLE	UNTERLAGSCHEIBE	ARANDELA
27	1	420872	ETICHETTA AVVERTENZA CONNETTORE	DECAL	ETIQUETTE	SCHILD	ETIQUETA

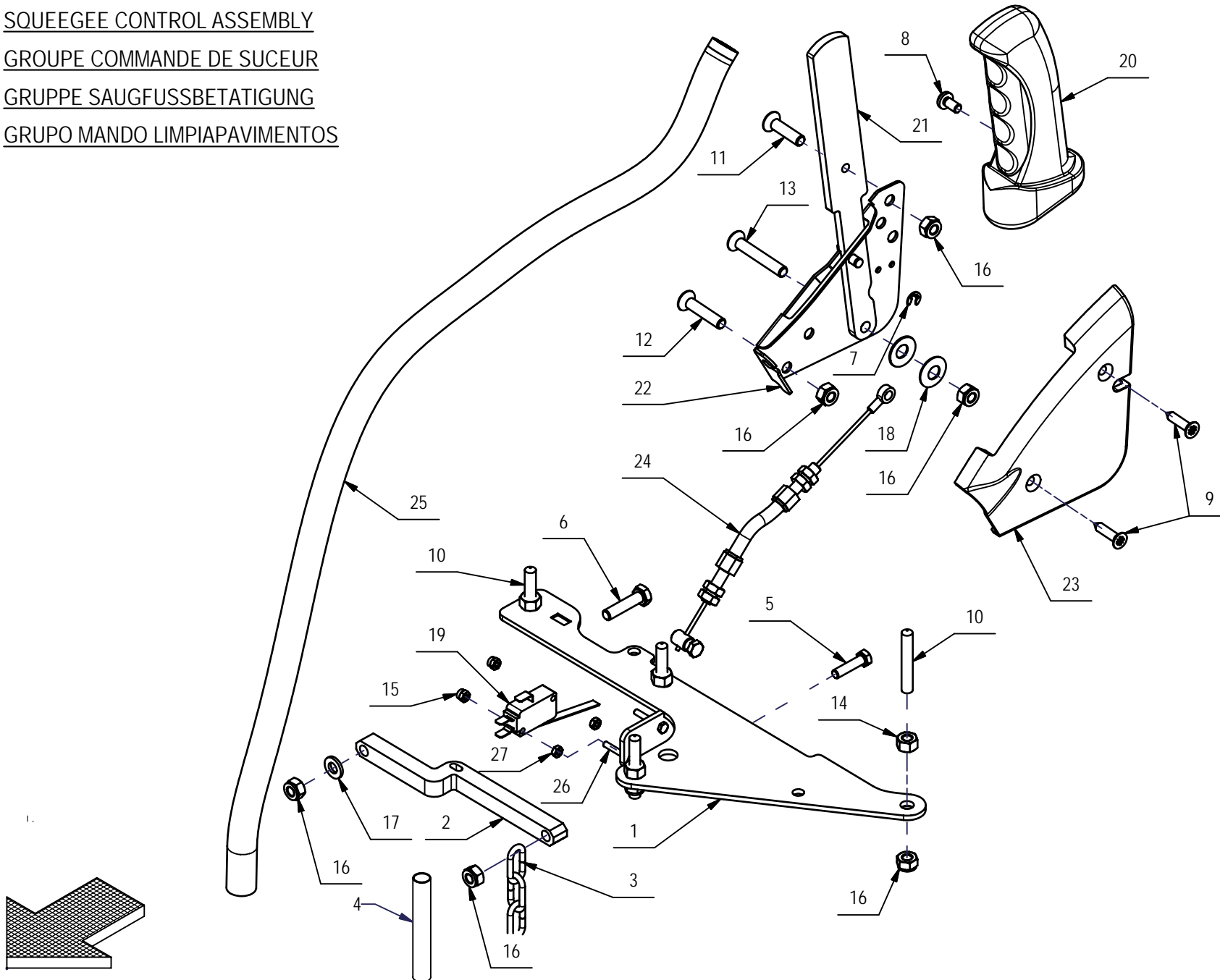
GRUPPO COMANDO TERGIPAVIMENTO

SQUEEGEE CONTROL ASSEMBLY

GROUPE COMMANDE DE SUCEUR

GRUPPE SAUGFUSSBETATIGUNG

GRUPO MANDO LIMPIAPAVIMENTOS



GRUPPO COMANDO TERGIPAVIMENTO**03**

POS.	CODICE	QTA	DENOMINAZIONE	DESCRIPTION	DESCRIPTION	BENENNUNG	DESCRIPCION
1	201074	1	SOSTEGNO IMPIANTO ELETTRICO	SUPPORT	SUPPORT	HALTERUNG	SOPORTE
2	212210	1	ASTA SOLLEVAMENTO TERGI	LIFTING SQUEEGEE BAR	BARRE LEVAGE SUCEUR	SAUGFUSSABHEBEN	BARRA LEVANTAM LIMPIAPAV
3	213672	1	CATENELLA NR17 (3X19X6.3) 14 ANELLI	CHAIN	CHAINE	KETTE	CADENA
4	213673	1	GUAINA TERMORETRAIBILE	SHEATH	GAINE	SCHUTZMANTEL	VAINA
5		1	VITE M5x20 TE UNI 5739 ZINC	SCREW	VIS	SCHRAUBE	TORNILLO
6		1	VITE M6x25 TE UNI 5739 ZINC	SCREW	VIS	SCHRAUBE	TORNILLO
7	408367	1	SEEGER RS 4 DIN 6799	SEEGER RING	SERRE CLIPS	SEEGER RINGS	ANILLO SEEGER
8		1	VITE M5X10 TCTC UNI 7687 A2	SCREW	VIS	SCHRAUBE	TORNILLO
9		2	VITE D.4,8x22 TSPTC AUTOF.NICH UNI 7050	SCREW	VIS	SCHRAUBE	TORNILLO
10		4	GRANO M6x40 EI UNI5923 A2	DOWEL	VIS CYLINDRIQUE	MADENSCHRAUBE	TORNILLO
11		1	VITE M6x25 TPSEI UNI 5933 A2	SCREW	VIS	SCHRAUBE	TORNILLO
12		1	VITE M6x30 TPSEI UNI 5933 FP A2	SCREW	VIS	SCHRAUBE	TORNILLO
13		1	VITE M6x40 TPSEI UNI 5933 FP A2	SCREW	VIS	SCHRAUBE	TORNILLO
14		4	DADO M6x6 UNI 5587 ZINC	NUT	ECROU	MUTTER	TUERCA
15		2	DADO M3x4,5 AUTOBL. UNI 7474 ZINC	LOCK NUT	ECROU AUTOFREINES	SICHERUNGSMUTTER	TUERCA AUTOBLOCANTE
16		9	DADO M6x6 AUTOBL UNI 7474 ZINC	LOCK NUT	ECROU AUTOFREINES	SICHERUNGSMUTTER	TUERCA AUTOBLOCANTE
17		5	ROSETTA 6x12x1,6 UNI 6592 ZINC	WASHER	RONDELLE	UNTERLAGSCHEIBE	ARANDELA
18	409186	2	MOLLA A TAZZA 8x18x0,8 DIN 209	CUPPED WASHER	RONDELLE CONCAVE	TELLERFEDER	ARANDELA CONCAVA
19	409498	1	MICRO 16A 3x22 LEVA LUNGA	MICROSWITCH	MICROINTERRUPTEUR	MIKROSCHALTER	MICROINTERRUPTOR
20	410253	1	MANOPOLA IN GOMMA	KNOB	POIGNEE	HANDGRIFF	EMPUÑADURA
21	412311	1	LEVA SOLLEVAMENTO TERGI MINNY17	LEVER	LEVIER	HEBEL	PALANCA
22	412312	1	STAFFA LEVA SOLLEVAMENTO TERGI	SUPPORT	ATTAQUE	HALTERUNG	SOPORTE FIJADOR
23	412351	1	COPERCHIO STAFFA SOLLEVAMENTO TERGI	SUPPORT COVER	COUVERCLE ATTAQUE	DECKEL HALTERUNG	TAPA SOPORTE
24	412352	1	CAVO SOLLEVAMENTO TERGI	CABLE	CABLE	KABEL	CABLE
25	412354	1	TUBO CONTENIMENTO CAVI	PIPE CABLES CONTAINER	PIPE CABLES CONTAINER	ROHR BEHALTER KABELN	TUBO CONTENEDOR CABLES
26		2	VITE M3X20 TE UNI 5739 INOX A2	SCREW	VIS	SCHRAUBE	TORNILLO
27		2	DADO M3x2,5 UNI 5588 ZINC.	NUT	ECROU	MUTTER	TUERCA

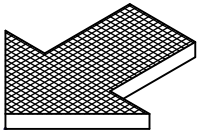
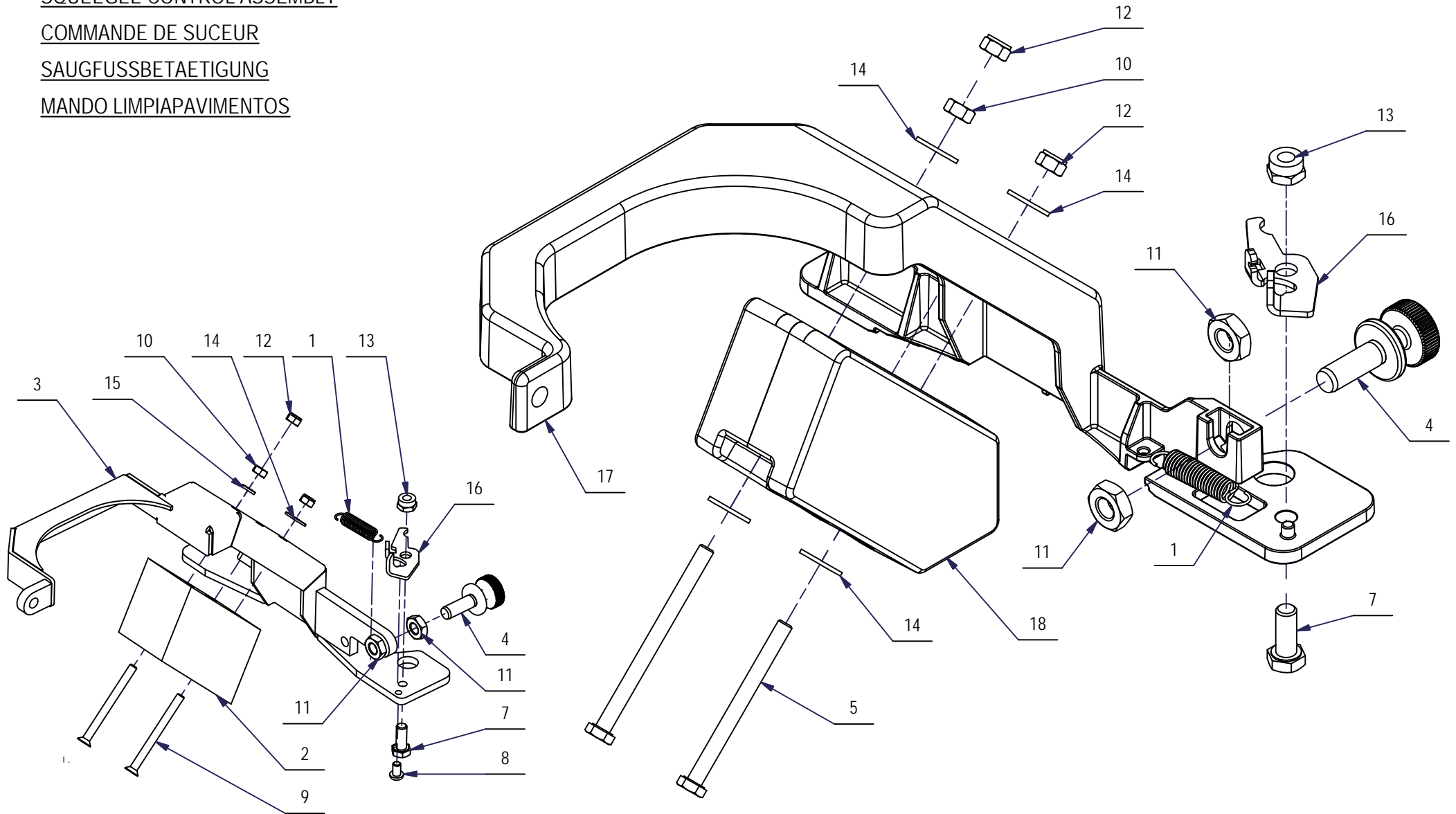
GRUPPO BRACCIO TERGIPAVIMENTO

SQUEEGEE CONTROL ASSEMBLY

COMMANDE DE SUCEUR

SAUGFUSSBETAETIGUNG

MANDO LIMPIAPAVIMENTOS

03A

GRUPPO BRACCIO TERGIPAVIMENTO**03A**

POS.	CODICE	QTA	DESCRIZIONE	DENOMINATION	DESCRIPTION	BENENNUNG	DESCRIPCION
1	202480	1	MOLLA TRAZ. 10X1,1X46 ZINC	SPRING	RESSORT	FEDER	RESORTE
2	213356	1	CONTRAPPESO BRACCIO TERGI	COUNTER WEIGHT	CONTREPOIDS	GEGENGEWICHT	CONTRAPESO
3	213357	1	BRACCIO SUPPORTO TERGI	ARM	BRAS	ARM	BRAZO
4	400267	1	REGISTRO INCLINAZIONE	ADJUSTER	REGLAGE	VERSTELLSCHRAUBE	REGULADOR
5		1	VITE M6X70 TE UNI 5739 DIN 933 8.8 ZINC	SCREW	VIS	SCHRAUBE	TORNILLO
6		1	VITE M6X80 TE UNI 5739 DIN 933 8.8 ZINC	SCREW	VIS	SCHRAUBE	TORNILLO
7		2	VITE M8x20 TE UNI 5739 ZINC	SCREW	VIS	SCHRAUBE	TORNILLO
8		1	VITE M6X10 TC UNI 6107 A2	SCREW	VIS	SCHRAUBE	TORNILLO
9		2	VITE M6X70 TPSEI UNI 5933 10.9 ZINC	SCREW	VIS	SCHRAUBE	TORNILLO
10		2	DADO M6x5 UNI 5588 ZINC	NUT	ECROU	MUTTER	TUERCA
11		2	DADO M10x6 UNI 5589 ZINC	NUT	ECROU	MUTTER	TUERCA
12		4	DADO M6x6 AUTOBL UNI 7474 ZINC	LOCK NUT	ECROU AUTOFREINES	SICHERUNGSMUTTER	TUERCA AUTOBLOCANTE
13		2	DADO M8x8.5 AUTOBL. UNI 7474 ZINC	LOCK NUT	ECROU AUTOFREINES	SICHERUNGSMUTTER	TUERCA AUTOBLOCANTE
14		5	ROSETTA 6x18x1,5 UNI 6593 ZINC	WASHER	RONDELLE	UNTERLAGSCHEIBE	ARANDELA
15		1	ROSETTA GROVER 6x2,5x1,8 ASA B27 ZINC	LOCK WASHER	RONDELLE FREIN	ZAHNSCHEIBE	ARANDELLA DENTADA
16	420964	2	AGGANCIO TERGIPAVIMENTO SX	COUPLER	ACCROCHAGE	ARRETIERUNG	ENGANCHE
17	421224	1	BRACCIO SUPPORTO TERGI ZAMA	ARM	BRAS	ARM	BRAZO
18	421225	1	CONTRAPPESO BRACCIO TERGI GHISA	COUNTER WEIGHT	CONTREPOIDS	GEGENGEWICHT	CONTRAPESO

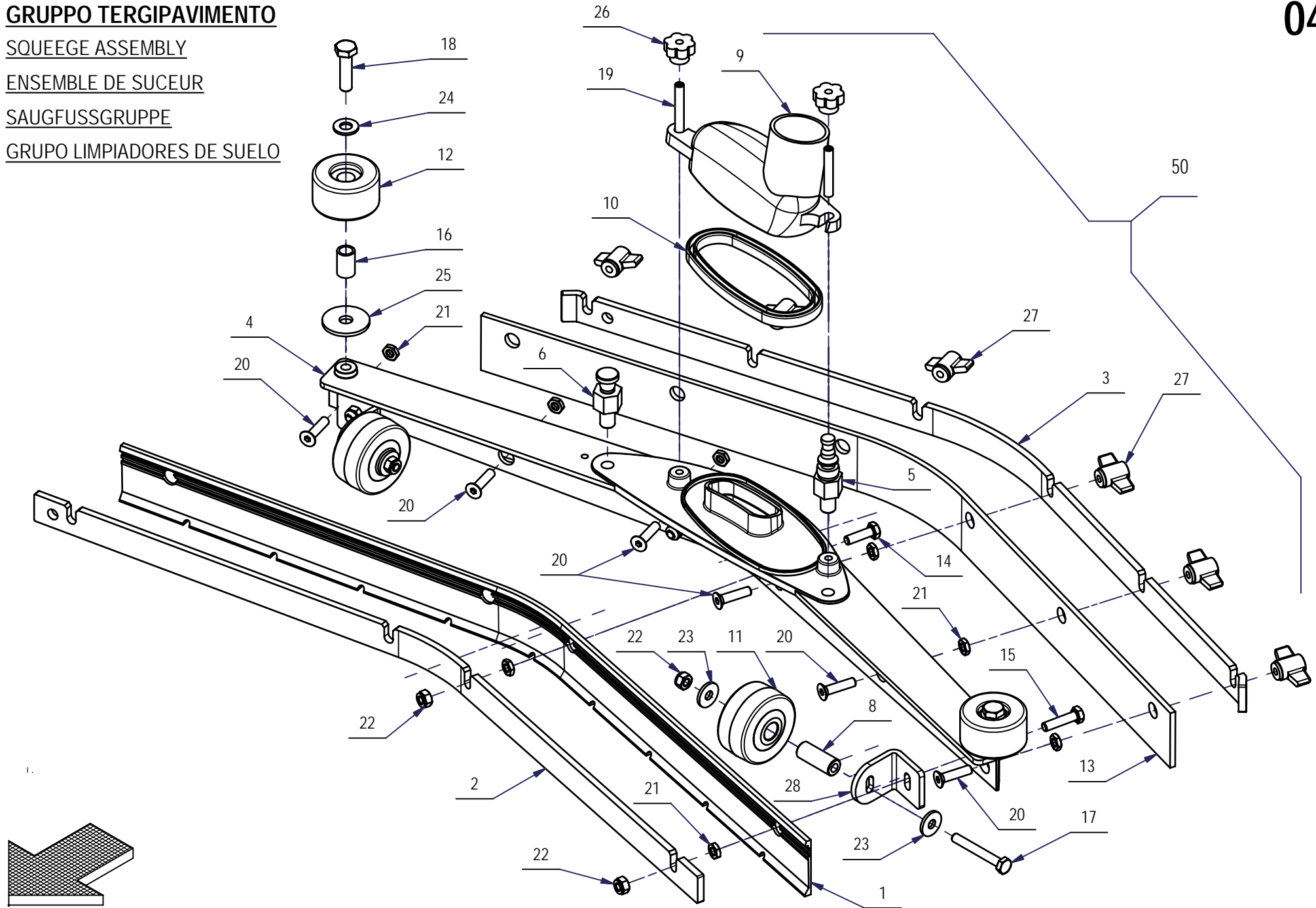
GRUPPO TERGIPAVIMENTO

SQUEEGE ASSEMBLY

ENSEMBLE DE SUCEUR

SAUGFUSSGRUPPE

GRUPO LIMPIADORES DE SUELO



GRUPPO TERGIPAVIMENTO**04**

POS.	CODICE	Q.TA	DENOMINAZIONE	DESCRIPTION	DESCRIPTION	BENENNUNG	DESCRIPCION
1	202281	1	GOMMA TERGI 667x45 ANTERIORE	FRONT RUBBER	BAVETTE AVANT	VORDERER SAUGGUMMI	GOMA DELANTERA
2	202345	1	LAMA PREMIGOMMA ANTERIORE	BLADE	PLAQUETTE	LEISTE	LISTON
3	202346	1	LAMA PREMIGOMMA POSTERIORE	BLADE	PLAQUETTE	LEISTE	LISTON
4	202536	1	CORPO TERGIPAVIMENTO	SQUEEGEE BODY	CORPS DE SUCEUR	SAUGFUSSKÖRPER	CUERPO LIMPIAPAVIMENTOS
5	206805	1	COLONNETTA AGGANCIIO M10	STUD BOLT	TIGE	GEWINDEBOLZEN	PRISIONERO
6	206806	1	COLONNETTA AGGANCIIO TERGI SX	STUD BOLT	TIGE	GEWINDEBOLZEN	PRISIONERO
8	400152	2	PERNO D=12 d=6,25 S=30,5 C40	PIN	AXE	BOLZEN	PERNO
9	400722	1	BOCCHETTA TERGIPAVIMENTO	OPENING	BUSE	ÖFFNUNG	BOQUILLA
10	405471	1	GUARNIZIONE BOCCHETTA TERGI	GASKET OPENING	JOINT BUSE	DICHTUNG OFFNUNG	JUNTA BOQUILLA
11	405682	2	RUOTA D=52 d=12,5 S=28 DESMOPAN	IDLE WHEEL	ROUE FOLLE	LOS RAD	RUEDA LIBRE
12	405707	2	RUOTA PARACOLPI D=45 S=25 GRIGIA	WHEEL	ROUE	RAD	RUEDA
13	406235	1	GOMMA TERGI CENTRALE 40 SH	CENTRAL RUBBER 40 SHORE	BAVETTE CENTRALE 40 SHORE	ZENTRALGUMMI 40 SHORE	GOMA CENTRAL 40 SHORE
14		2	VITE M6X20 TE UNI 5739 A2	SCREW	VIS	SCHRAUBE	TORNILLO
15		2	VITE M6x25 TE UNI 5739 ZINC	SCREW	VIS	SCHRAUBE	TORNILLO
16	408033	2	BOCCOLA D=12 d=9 S=18,5 OT63	BUSHING	BAGUE	BUCHSE	CASQUILLO
17		2	VITE M6X45 TE UNI 5739 A2	SCREW	VIS	SCHRAUBE	TORNILLO
18		2	VITE M8x30 TE UNI 5739 ZINC	SCREW	VIS	SCHRAUBE	TORNILLO
19		2	GRANO M6x40 EI UNI5923 A2	DOWEL	VIS CYLINDRIQUE	MADENSCHRAUBE	TORNILLO
20		6	VITE M6x25 TPSEI UNI 5933 A2	SCREW	VIS	SCHRAUBE	TORNILLO
21		10	DADO M6x3 UNI 5590 A2	NUT	ECROU	MUTTER	TUERCA
22		6	DADO M6x6 AUTOBL. UNI 7474 A2	NUT	ECROU	MUTTER	TUERCA
23		4	ROSETTA 6,6x18x2 UNI 6593 A2	WASHER	RONDELLE	SCHEIBE	ARANDELA
24		2	ROSETTA 8x17x1.6 UNI 6592 ZINC.	WASHER	RONDELLE	UNTERLAGSCHEIBE	ARANDELA
25		2	ROSETTA 9x32x2.5 UNI 6593 ZINC	WASHER	RONDELLE	UNTERLAGSCHEIBE	ARANDELA
26	410225	2	POMELLO VB20 - D.20 M6 F.P.	KNOB	POMMEAU	KUGELGRIF	POMO
27	410231	6	GALLETTO M6x13	WING NUT	PAPILLON	FLÜGELSCHRAUBE	POMO
28	422403	2	SUPPORTO RUOTA TERGI	ANGLE	EQUERRE	WINKEL	ESQUADRA FIJADORA
29	213423	1	ASSIEME TERGIPAVIMENTO	SQUEEGEE ASSEMBLY	SUCEUR COMPLET	SAUGFUSS KOMPLETT	LIMPIAPAVIMENTOS

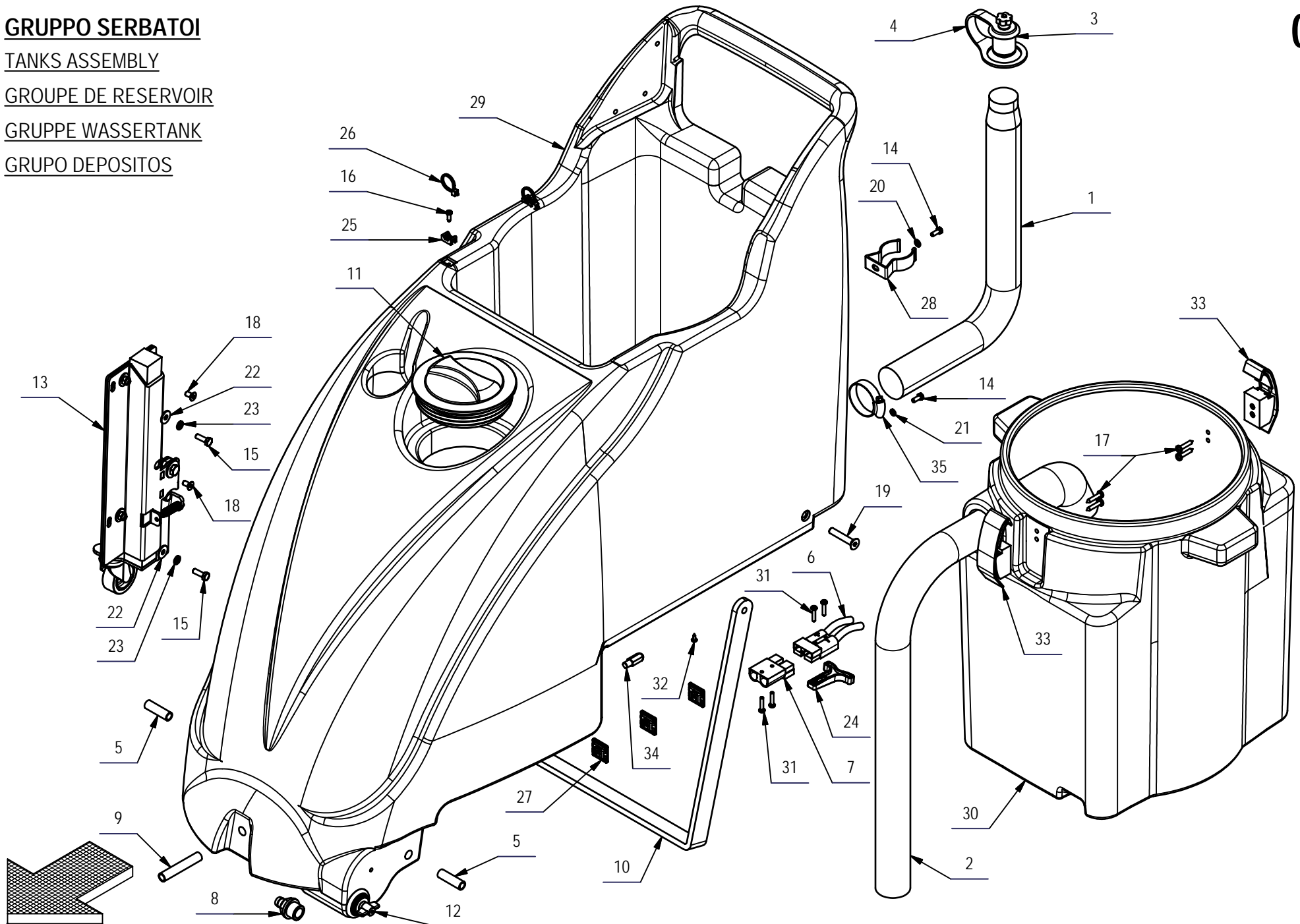
GRUPPO SERBATOI

TANKS ASSEMBLY

GROUPE DE RESERVOIR

GRUPPE WASSERTANK

GRUPO DEPOSITOS



GRUPPO SERBATOI

05

POS.	CODICE	Q.TA	DESCRIZIONE	DENOMINATION	DESCRIPTION	BENENNUNG	DESCRIPCION
1	201031	1	TUBO SPIRALATO D.38 SCARICO	EXHAUST PIPE	FLEXIBLE DE VIDANGE	ABWASSERSCHLAUCH	TUBO DE DESCARGA
2	202166	1	TUBO SPIRALATO D38 ASPIRAZIONE	PIPE	TUYAU	ROHR	TUBO ASPIRACIÓN
3	203127	1	KIT TAPPO SCARICO COMPLETO	PLUG EXHAUST PIPE	BOUCHON DE VIDANGE	ABLASSPFROPFEN	TAPON DE DESCARGA
4	420678	1	FASCETTA TAPPO TUBO SCARICO D=38	CLAMP	COLLIER	BRIDE	ABRAZADERA
5	203742	2	TUBO D=12 d=9 H=40 PERNO PER RUOTA	PIN	AXE	BOLZEN	PERNO
6	204354	1	CONNETTORE BIP.50A.ROSSO MASCHIO 24V	CONNECTOR	CONNECTEUR	STECKER	CONECTOR
7	204355	1	CONNETTORE BIP.50A.FEMM.(24V.)	CONNECTOR	CONNECTEUR	STECKER	CONECTOR
8	210541	1	PORTAGOMMA DIRITTO G 1-2" MASCHIO D=13	CONNECTOR	RACCORD	SCHLAUCHANSCHLUSS	EMPALME TUBO DE GOMA
9	212100	1	DISTANZIALE D=12 d=9 S=69 Fe360B	SPACER	ENTRETOISE	DISTANZHÜLSE	DISTANCIADOR
10	212208	1	CAVALLETTO SUPPORTO MACCHINA	SUPPORT STAND	CHEVALET SUPPORT	HALTERUNG BOCK	CABALLETE DE SOPORTE
11	212806	1	TAPPO FILETT. D.130 FIL. D.127 PER E9719	THREADED COVER	COUVERCLE FILETE	GEWINDER DECKEL	TAPA FILETE
12	212870	1	KIT FILTRO INTERNO	KIT SOLUTION FILTER	KIT RESERVOIR FILTRE	KIT FRISCHWASS FILTER	KIT SOLUCION FILTRO
13	213480	1	PREM. SUPPORTO RUOTINA	SUPPORT WHEEL ASSEMBLY	ASSEMBLÉE DE SUPPORT ROUE	UNTERSTÜTZUNGSRAD	GRUPO SOPORTE RUEDA
14		3	VITE M5x12 TE UNI 5739 ZINC	SCREW	VIS	SCHRAUBE	TORNILLO
15		2	VITE M6x18 TE UNI 5739 ZINC	SCREW	VIS	SCHRAUBE	TORNILLO
16		2	VITE D.4.2x13 AUTOF.UNI 10227 X PLASTICA	SCREW	VIS	SCHRAUBE	TORNILLO
17		4	VITE D.4,8x25 AUTOF.NICH UNI 6954	SCREW	VIS	SCHRAUBE	TORNILLO
18		2	VITE M6X12 TPSEI UNI5933 ZINC	SCREW	VIS	SCHRAUBE	TORNILLO
19		2	VITE M8x45 TPSEI UNI 5933 FP ZINC	SCREW	VIS	SCHRAUBE	TORNILLO
20		3	ROSETTA 5x10x1 UNI 6592 A2	WASHER	RONDELLE	UNTERLEGSCHIEBE	ARANDELA
21		2	ROSETTA GROWER 5x1,6 ZINC	WASHER	RONDELLE	UNTERLAGSCHIEBE	ARANDELA
22		2	ROSETTA 6x18x1,5 UNI 6593 ZINC	WASHER	RONDELLE	UNTERLAGSCHIEBE	ARANDELA
23		2	ROSETTA GROVER 6x2,5x1,8 ASA B27 ZINC	LOCK WASHER	RONDELLE FREIN	ZAHNSCHIEBE	ARANDELLA DENTADA
24	409683	1	MANIGLIA PER CONNETTORE 50A	HANDLE	MANCHE	HANDGRIFF	MANILLA
25	409818	2	BASSETTA TC 141	SUPPORT PLATE	PLAQUE SUPPORT	STÜTZPLATTE	PLACA SOPORTE
26		2	FASCETTA PLASTICA 2.5x98	CLAMP	COLLIER	BRIDE	ABRAZADERA
27	410327	3	BASSETTA ADES. FISSA FASCETTE ABM 25-A-C	SUPPORT PLATE	PLAQUE SUPPORT	STÜTZPLATTE	PLACA SOPORTE
28	412123	1	CLIP ABS FISSAGGIO TUBO D=38	SPRING	RESSORT	FEDER	RESORTE
29	412295	1	SERBATOIO SOLUZIONE	SOLUTION TANK	RESERVOIR EAU PROPRE	FRISCHWASSERTANK	TANQUE DE SOLUCION
30	412296	1	SERBATOIO RECUPERO	RECOVERY TANK	RESERVOIR EAU SALE	SCHMUTZWASSERTANK	TANQUE AGUA SUCIA
31		4	VITE M4X20 TCTC UNI 7687 ZINC	SCREW	VIS	SCHRAUBE	TORNILLO
32		3	VITE D.2,9x9,5 AUTOF. TCTC	SCREW	VIS	SCHRAUBE	TORNILLO
33	417508	2	GANCIO ASPIRAZIONE	SUCTION HOOK	CROCHET D'ASP.	SAUG HAKEN	GANCHO DE ASP.
34	420241	2	PERNO CENTRAGGIO BATTERIE	BATTERY PIN	BATTERIE AXE	BATTERIE BOLZEN	BATERIAS PERNO
35	420512	1	FASCETTA A VITE 27/51	SCREW CLAMP	COLLIER VIS	BRIDE SCHRAUBE	ABRAZADERA A TORNILLO

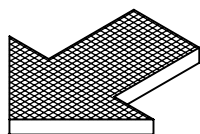
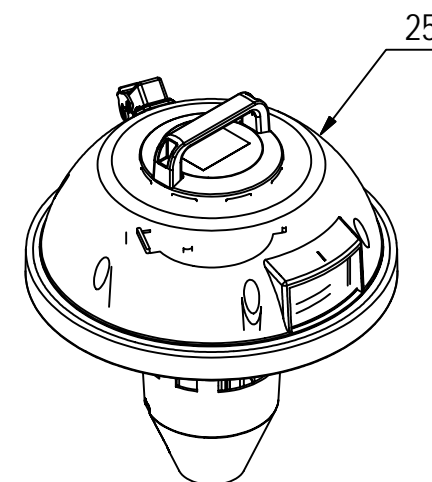
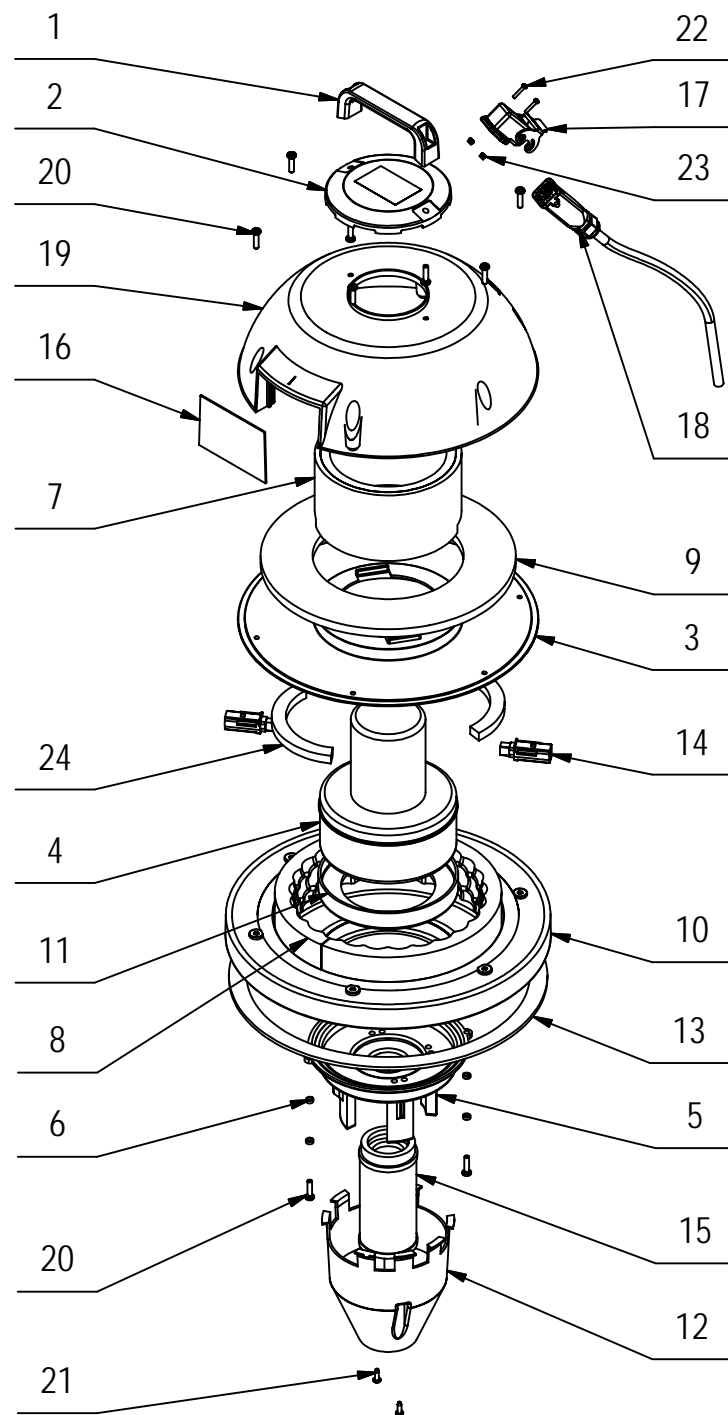
GRUPPO ASPIRAZIONE

SUCTION ASSEMBLY

GROUPE DE ASPIRATION

ANSAUGUNGSRUPPE

GRUPO DE ASPIRACION



GRUPPO ASPIRAZIONE**06**

POS.	QTA	CODICE	DESCRIZIONE	DESCRIPTION	DESCRIPTION	BENENNUNG	DESCRIPCION
1	1	412338	MANIGLIA 130x42.5 RAL 5012	HANDLE	MANCHE	HANDGRIFF	MANILLA
2	1	412339	BASE MANIGLIA D=133.5 H=15.6 RAL 5012	BASE HANDLE	BASE DE LA POIGNEE	HANDGRIFF UNTERLAGE	BASE MANILLA
3	1	416890	ANELLO INTERMEDIO B20WD NERO	BLACK RING B20WD	NOIR ANNEAU B20WD	SCHWARZ RING B20WD	ANILLO NEGRO B20WD
4	1	411733	MOTORE ASP. ACUSTEK 24V H=1300 - 360°	SUCTION MOTOR ACUSTEK	MOTEUR D'ASPIRATION ACUSTEK	SAUGMOTOR ACUSTEK	MOTOR SUCCION ACUSTEK
5	1	411911	ANELLO PROTEZIONE FILTRO	PROTECTION RING FILTER	PROTECTION ANNEAU FILTRE	ABDECKUNG RING FILTER	ANILLO DE PROTECCION FILTRO
6	4		ROSETTA 4x8x3 NYLON	WASHER	RONDELLE	SCHEIBE	ARANDELA
7	1	420025	ANTIROMBO 123.5X155 H85 MOT ASPIRAZ.	ANTINOISE 123.5X155 H85	ANTIBRUIT 123.5X155 H85	SCHALLSCHUTZ 123.5X155 H85	ANTIRUIDO 123.5X155 H85
8	1	420022	ANTIROMBO L=754 H=55	ANTINOISE 754X55	ANTIBRUIT 754X55	SCHALLSCHUTZ 754X55	ANTIRUIDO 754X55
9	1	420024	ANTIROMBO D=270 d=160 S=10	ANTINOISE DI160XDE270 H10	ANTIBRUIT DI160XDE270 H10	SCHALLSCHUTZ DI160XDE270	ANTIRUIDO DI160XDE270 H10
10	1	412360	BASE INFERIORE ASP. H=90.7 RAL 5012	LOWER BASE SUCTION	BASE INF. MOTEUR D'ASP.	UNTERE UNTERLAGE SAUGMOTOR	BASE INF. MOTOR D'ASP.
11	1	405936	CUFFIA MOTORE ASPIRAZIONE	SHROUD SUCTION MOTOR	JOINT MOTEUR D'ASPIRATION	LAGERRING SAUGMOTOR	ANILLO MOTOR DE ASPIRACION
12	1	400727	PROTEZIONE GALLEGGIANTE	FLOAT PROTECTION	FLOTTEUR PROTECTION	SCHWIMMERE ABDECKUNG	PROTECCION FLOTADOR
13	1	405947	GUARNIZIONE TESTATA ASP. 48SH	GASKET MOTOR BASE CL/TOP 48	JOINT BAS. MOT.CL/TOP GR. 48	DICHTUNG BAS. MOT.CL/TOP	JUNTA BAS. MOT.CL/TOP GR. 48
14	2	409408	SPAZZ. MOT. ASP. 24/36V (AK) GIALLO	CARBON BRUSH MOTOR	CHARBON MOTEUR	KOHLEBUERSTE	ESCOBILLA MOTOR
15	1	412363	ASSIEME FILTRO A CARTUCCIA D=60 H=130	FILTER ASSY	GROUPE DE FILTRE	FILTER GRUPPE	GRUPO FILTRO
16	1	423430	PIASTRA CALOTTA	PLAQUE	PLAQUE	BEFESTIGUNGSAUFLAGE	PLACA
17	1	412140	CONNETTORE MASCHIO 4 POLI BIANCO	CONNECTOR MALE	CONNECTEUR MALE	STECKER MIT ZAPFEN	CONECTOR MACHO
18	1	412141	CONNETTORE VOLANTE BIANCO	CONNECTOR	CONNECTEUR	STECKER	CONECTOR
19	1	214650	CALOTTA ASP. 2 STADI RAL 5012 FORI POST.	COVER	COUVERCLE	DECKEL	TAPA
20	10		VITE D.5x20 AUTOF. POLI LOCK	SCREW	VIS	SCHRAUBE	TORNILLO
21	2		VITE D.4,2x13 AUTOF. UNI 6954 A2	SCREW	VIS	SCHRAUBE	TORNILLO
22	2		VITE M3x16 TCTC UNI 7687 A2	SCREW	VIS	SCHRAUBE	TORNILLO
23	2		DADO AUTOBL M3 UNI7474 A2	LOCK NUT	ECROU AUTOBLOCANT	STOPMUTTER	TUERCA AUTOBLOCANTE
24	2	214643	GUARNIZIONE MOUSSE 15x10x170	GASKET	JOINT	ABDICHTUNG	JUNTA
25	1	214220	GRUPPO ASPIRAZIONE	SUCTION ASSEMBLY	GROUPE DE ASPIRATION	ANSAUNGUNGRUPPE	GRUPO DE ASPIRACION

GRUPPO IMPIANTO ELETTRICO**07**

POS.	QTA	CODICE	DESCRIZIONE	DENOMINATION	DESCRIPTION	BENENNUNG	DESCRIPCION
1	4	██████	VITE M3x6 TE UNI 5739 ZINC	SCREW	VIS	SCHRAUBE	TORNILLO
2	1	424121	PIATTINO PLASTICO FISS. SCHEDA	PLAQUE	PLAQUETTE	BEFESTIGUNGSAUFLAGE	PLAQUETA
3	1	██████	CAVO FLAT	CABLE	CABLE	KABEL	CABLE
4	3	██████	VITE M5x16 TCTC UNI EN ISO 704	SCREW	VIS	SCHRAUBE	TORNILLO
5	4	██████	ROSETTA 3x7x0,5 INOX UNI 6592 A2	WASHER	RONDELLE	UNTERLAGSCHEIBE	ARANDELA
6	4	██████	RONDELLA DENT. D3 UNI 6798-A	LOCK WASHER	RONDELLE FREIN	ZAHNSCHEIBE	ARANDELA DENTADA
7	4	██████	VITE D.2,9x9,5 AUTOF. TCTC	SCREW	VIS	SCHRAUBE	TORNILLO
8	1	422693	PROTEZIONE PRESA DI CORRENTE	PROTECTION	PROTECTION	ABDECKUNG	PROTECCION
9	1	423440	CARTER IMPIANTO ELETTRICO	COVER	CARTER	ABDECKUNG	CARTER
10	1	423441	CARICABATTERIA SPE CBHD1 24V 9A	BATTERY CHARGER	CARGHEUR	BATTERIE LADEGERATE	CARGADOR DE BATERIAS
11	1	423442	SCHEDA COMANDI 24V	CARD	PLAQUE	KONTROLLELEMENT	FICHA
12	1	423443	SCHEDA RELE' 24V	CARD	PLAQUE	KONTROLLELEMENT	FICHA
13	1	423444	ETICHETTA SOFT TOUCH	DECAL	ETIQUETTE	SCHILD	ETIQUETA



pulito personalizzato
customized cleaning

NOTE

A series of horizontal dashed lines for writing notes.