

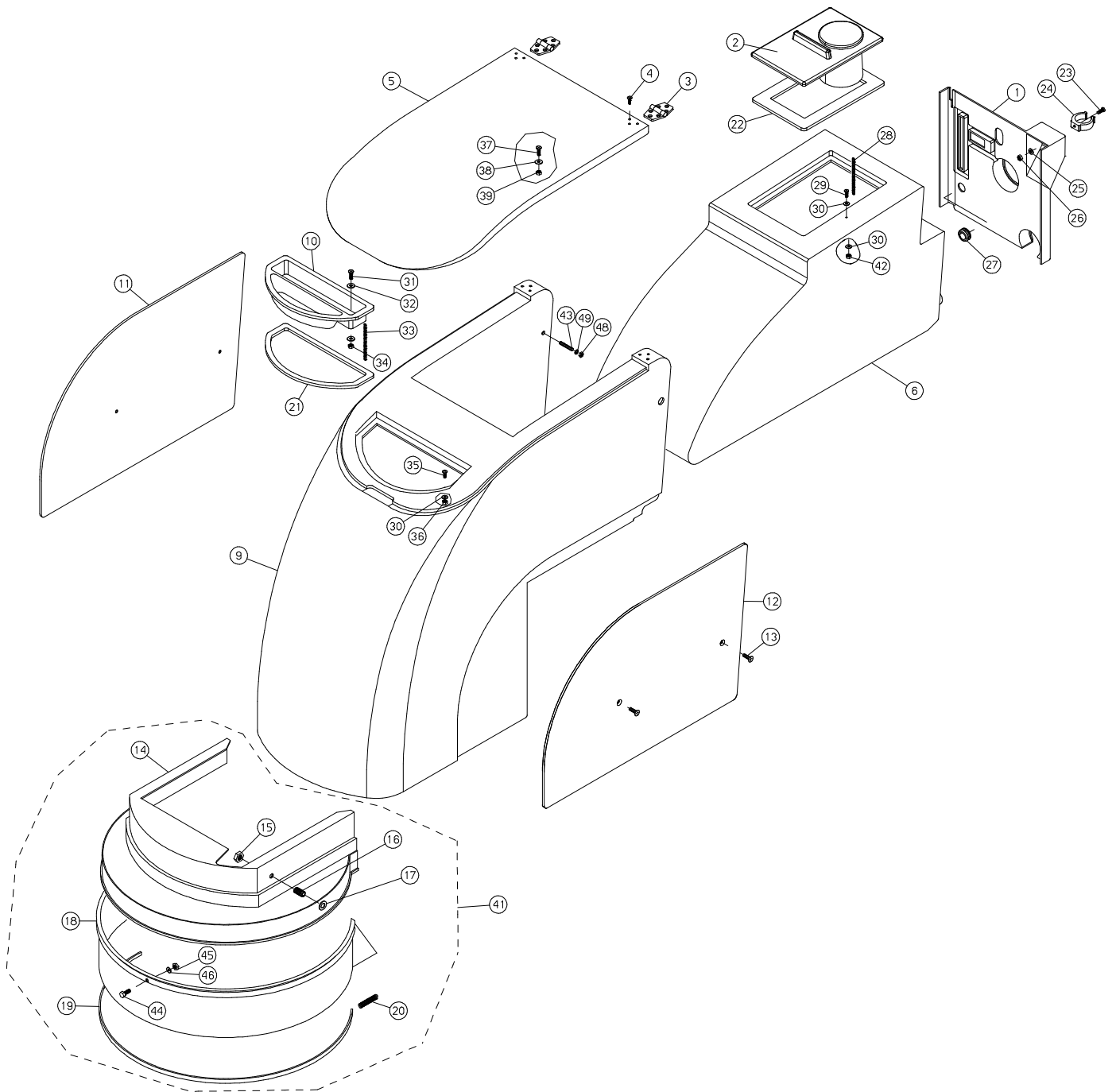


N 45B – N 53B

PARTI DI RICAMBIO
SPARE PARTS
PIECES DETACHEES
ERSATZTEILE



**ING. O. FIORENTINI
INDUSTRIAL CLEANING MACHINE**

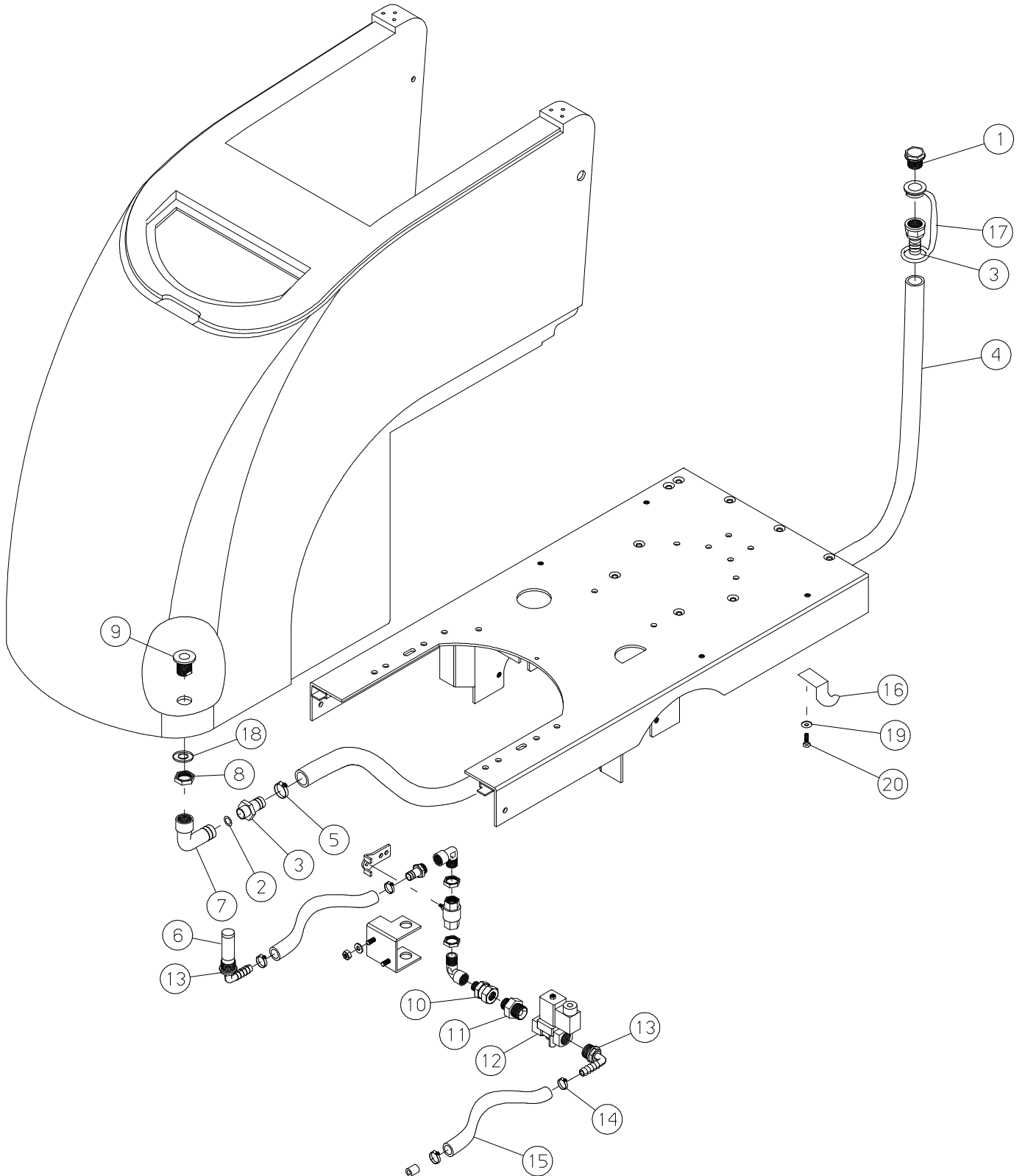




N.Position	Code Num	Qta	Descrizione	Description	Description	Bezeichnung
N45.01.001	CA125	1	CARTER POSTERIORE	BACK CASE	COUVERCLE	GEHAEUSE
N45.01.002	CO150	1	COPERCHIO SERBATOIO RECUPERO	TANK COVER	COUVERCLE	DECKEL
N45.01.003	MV080	2	CERNIERA IN PLASTICA NERA	HINGE	CHARNIERE	SCHARNIER
N45.01.004	VS202	6	VITE SVASATA A CROCE M 4x10 UNI 768	SCREW M4x10	VIS	SENKSCHRAUBE
N45.01.005	CO139	1	COFANO MACCHINA	MACHINE HOOD	CAPOT MACHINE	MOTORHAUBE
N45.01.006	SB103	1	SERBATOIO RECUPERO NEUTRO	RECOVERY TANK	RESERVOIR	BEHAELTER
N45.01.009	SB102	1	SERBATOIO SOLUZIONE NEUTRO	SOLUTION TANK	RESERVOIR	BEHAELTER
N45.01.010	CO151	1	COPERCHIO SERBATOIO SOLUZIONE	SOLUTION TANK COVER	COUVERCLE	DECKEL
N45.01.011	PA181	1	PANNELLO LATERALE DESTRO	PANEL	PANNEAU	SEITENTAFEL, R.
N45.01.012	PA182	1	PANNELLO LATERALE SINISTRO	PANEL	PANNEAU	SEITENTAFEL, L.
N45.01.013	VS413	4	VITE SVASATA TC M5x12 UNI 7688 INOX	SCREW	VIS	SENKSCHRAUBE
N45.01.014	CA294	1	CARTER SPAZZOLA N45	BRUSH CASE	COUVERCLE	GEHAEUSE
N45.01.015	DD212	2	DADO M12 SPESS.mm.8 UNI 5589/65	NUT	ECROU	MUTTER
N45.01.016	MI139	2	PUNTALE A SFERA M12	SETSCREW	VIS DE BLOCAGE	STELLSCHRAUBE
N45.01.017	BO177	2	BOCCOLA PER FISSAGGIO CARTER	BUSH	DOUILLE	BUCHSE
N45.01.018	BP186	1	BUMPER CARTER SPAZZOLA	BRUSH CASE BUMPER	GARDE-BOUE	GEHAEUSE
N45.01.019	LM357	1	LISTELLO BUMPER L=1000	BUMPER STIP	LARDON	GEHAEUSELEISTE
N45.01.020	ML002	2	MOLLA ZINC BUMPER	GALVANIZED SPRING	RESSORT	FEDER
N45.01.021	GR105	1	GUARNIZIONE SERBATOIO SOLUZIONE	SOLUTION TANK GASKET	GARNITURE	DICHTUNG
N45.01.022	GR104	1	GUARNIZIONE SERBATOIO RECUPERO	RECOV. TANK GASKET	GARNITURE	DICHTUNG
N45.01.023	VC413	1	VITE CILIN.CROCE M5x16 UNI 7687 INO	SCREW	VIS	ZYLINDERSCHRAUBE
N45.01.024	ML022	1	MOLLA PER TUBO FLEX	SPRING	RESSORT	FEDER
N45.01.025	RO500	1	RONDELLA SLARG.D.5X15 UNI6592/69 IN	INOX WASHER	RONDELLE	SCHEIBE
N45.01.026	DD452	1	DADO AUTOBLOCCANTE M5 INOX	INOX SELF-LOCKING NUT	ECROU DE SURETE	SICHERUNGSMUTTER
N45.01.027	PY240	1	PASSACAVO TELAIO MEDIO	FAIRLEAD	PASSE-CABLE	KABELDURCHGANG
N45.01.028	MI167	1	CATENELLA 28 MAGLIE 1.5x8x17	CHAIN	CHAINE	KETTE
N45.01.029	VC204	1	VITE CILIN.CROCE M4x16 UNI 7687	SCREW	VIS	SCHRAUBE
N45.01.030	RO401	2	RONDELLA NORM.DIAM. 4 UNI 6592/69	INOX WASHER	RONDELLE	SCHEIBE
N45.01.031	VC410	1	VITE CILIN.CROCE M5x12 UNI 7687 INO	SCREW	VIS	ZYLINDERSCHRAUBE
N45.01.032	RO500	3	RONDELLA SLARG.D.5X15 UNI6592/69 IN	INOX WASHER	RONDELLE	SCHEIBE
N45.01.033	MI171	1	CATENELLA 7 MAGLIE 1.5x8x17	CHAIN	CHAIN	KETTE
N45.01.034	DD452	1	DADO AUTOBLOCCANTE M5 INOX	INOX SELF-LOCKING NUT	ECROU DE SURETE	SICHERUNGSMUTTER
N45.01.035	VS414	1	VITE SVASATA TC M5x16 UNI7688 INOX	SCREW	VIS	SENKSCHRAUBE
N45.01.036	DD452	1	DADO AUTOBLOCCANTE M5 INOX	INOX SELF-LOCKING NUT	ECROU DE SURETE	SICHERUNGSMUTTER
N45.01.037	VE422	1	VITE ESAGONALE M5X12 UNI5737-77 INO	SCREW	VIS	SCHRAUBE
N45.01.038	RO500	2	RONDELLA SLARG.D.5X15 UNI6592/69 IN	INOX WASHER	RONDELLE	SCHEIBE
N45.01.039	DD452	1	DADO AUTOBLOCCANTE M5 INOX	INOX SELF-LOCKING NUT	ECROU DE SURETE	SICHERUNGSMUTTER
N45.01.041	KIT978	1	ASSEMBL.CART.SPAZ.N45*FANT*	PLAST.ASSY	ASS.DETAIL	EINZELTEILZUSAMMEN
N45.01.042	DD251	1	DADO AUTOBLOCCANTE M4	SELF-LOCKING NUT	ECROU DE SURETE	SICHERUNGSMUTTER
N45.01.043	TI139	2	TIRANTE PER BLOCCAGGIO MANICO	TIE ROD	TUYAU	SPANNSTANGE
N45.01.044	VC253	3	VITE CILIN.CROCE M3x12 DIN7985	SCREW	VIS	SCHRAUBE
N45.01.045	DD250	3	DADO AUTOBLOCCANTE M3	SELF-LOCKING NUT	ECROU DE SURETE	MUTTER
N45.01.046	RO306	3	RONDELLA SLARGATA 3x10	WASHER	RONDELLE	SCHEIBE
N45.01.048	DD204	2	DADO M6 UNI 5588/65	NUT	ECROU	MUTTER
N45.01.049	RO301	6	RONDELLA SLARGATA DIAM.6x18 UNI 659	WASHER	RONDELLE	SCHEIBE

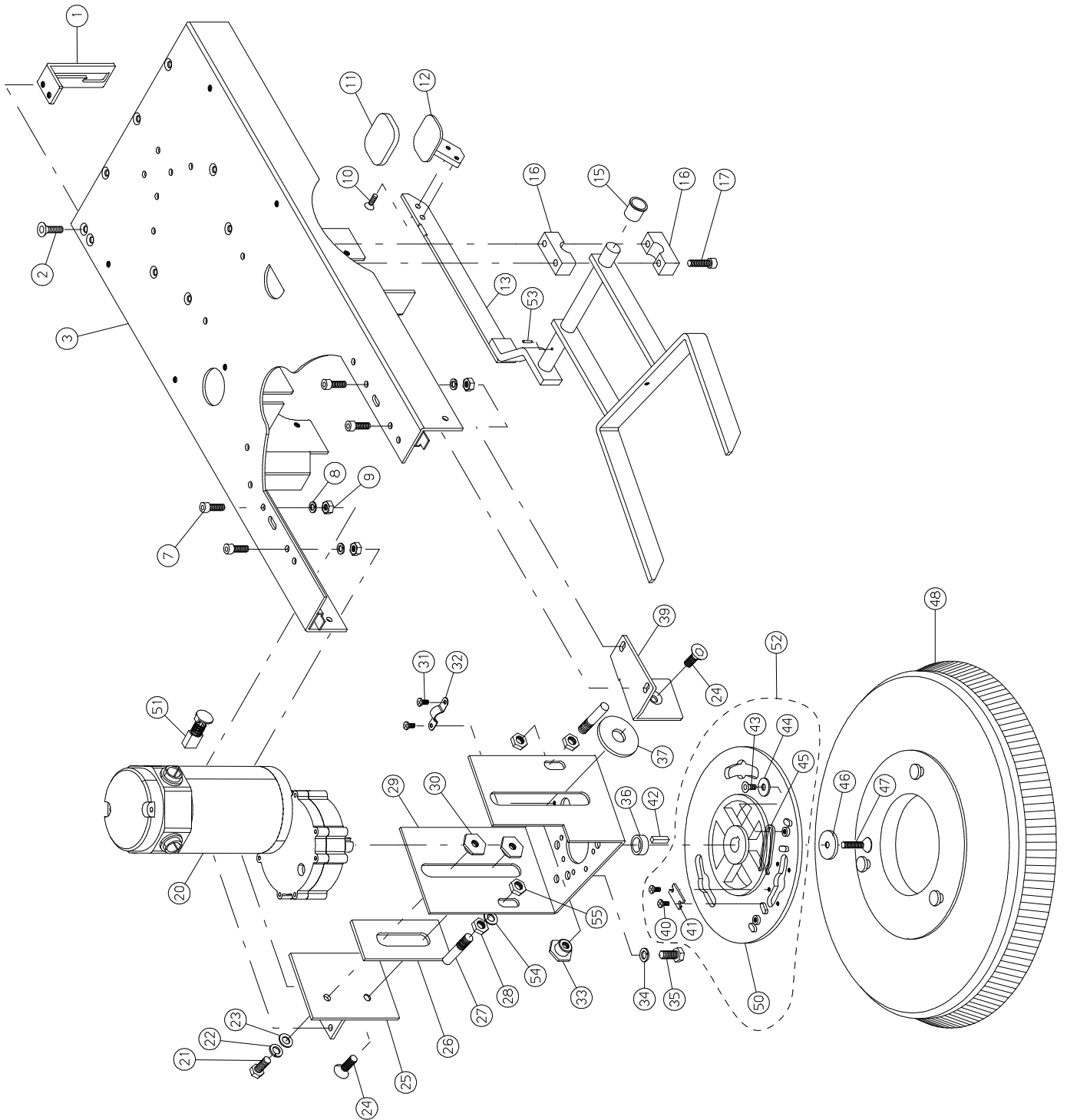
N 53B

N.Position	Code Num	Qta	Descrizione	Description	Description	Bezeichnung
01.014	CA293	1	CARTER SPAZZOLA N53	BRUSH CASE	COUVERCLE	GEHAEUSE
01.018	BP187	1	BUMPER CARTER SPAZZOLA	BRUSH CASE BUMPER	GARDE BOUE	GEHAEUSE
01.019	LM364	1	LISTELLO BUMPER L=1100	BUMPER STIP	LARDON	GEHAEUSELEISTE
01.041	KIT979	1	ASSEMBL. CARTER SPAZZOLA N53	PLAST.ASSY	ASS.DETAIL	EINZELTEILZ





N.Position	Code Num	Qta	Descrizione	Description	Description	Bezeichnung
N45.01.B01	RC132	1	TAPPO 1/2" IN PVC	PLUG	BOUCHON	STOPFEN
N45.01.B02	GR162	1	GUARNIZIONE IN GOMMA	GASKET	GARNITURE	DICHTUNG
N45.01.B03	RC089	2	RACCORDO F.1/2" IN PVC P/GOMMA 15-	UNION	RACCORD	ANSCHLUSS
N45.01.B04	TB240	1	TUBO D=20 C.ANIMA ACCIAIO L=1280	HOSE	TUYAU	ROHAR
N45.01.B05	FS024	1	FASCETTA 14/24 INOX	CLAMP 14/24	BANDE	SHELLE
N45.01.B06	FT056	1	FILTRO SOLUZIONE IN ACCIAIO MAGLIE STR	FILTER	FILTRE	FILTER
N45.01.B07	RC060	1	RACCORDO M/F 90 1/2"	UNION	RACCORD	VERBINDUNG
N45.01.B08	GH023	2	GHIERA RUBINETTO SOLUZIONE 1/2"	RING NUT	EMBOUT	LOESUNGHAHNSRING
N45.01.B09	RC091	1	RACCORDO SCARICO SERBATOIO SOLUZIONE	UNION	RACCORD	ANSCHLUSS
N45.01.B10	RC5019	1	NIPLES M/F G3/8 G3/8 GIREVOLE	NIPLES	NIPLES	NIPPEL
N45.01.B11	RC5023	1	NIPLES M-M G3/8 G1/2	NIPLES	NIPLES	NIPLES
N45.01.B12	RB015	1	ELETTROVALVOLA COMPLETA DI BOBINA	SOLENOID VALVE	SOUPAPE ELECTRIQUE	ELEKTROVENTIL KPL.
N45.01.B13	RC095	2	RACCORDO 90° 1/2"x12 IN PA	UNION	RACCORD	ANSCHLUSS
N45.01.B14	FS002	3	FASCETTA 12/22	CLAMP 12/20	BANDE	SHELLE
N45.01.B15	TB175	1	TUBO TRASP.C/ANIMA ACC. D=12mm L=52	HOSE	TUYAU	ROHAR
N45.01.B16	MI207	3	CAVALLOTTO FERMATUBO	BRACKET	SUPPORT	BUEGEL
N45.01.B17	GR126	1	GUARNIZIONE FERMA TAPPO SBR 2 mm	GASKET	GARNITURE	DICHTUNG
N45.01.B18	RO5002	1	RONDELLA RAME 1/2	WASHER	RONDELLE	SCHEIBE
N45.01.B19	RO300	3	RONDELLA SLARGATA DIAM. 5x15 UNI659	WASHER	RONDELLE	SCHEIBE
N45.01.B20	VC210	3	VITE CILIN.CROCE M5x8 UNI 7687	SCREW	VIS	ZYLINDERSCHRAUBE

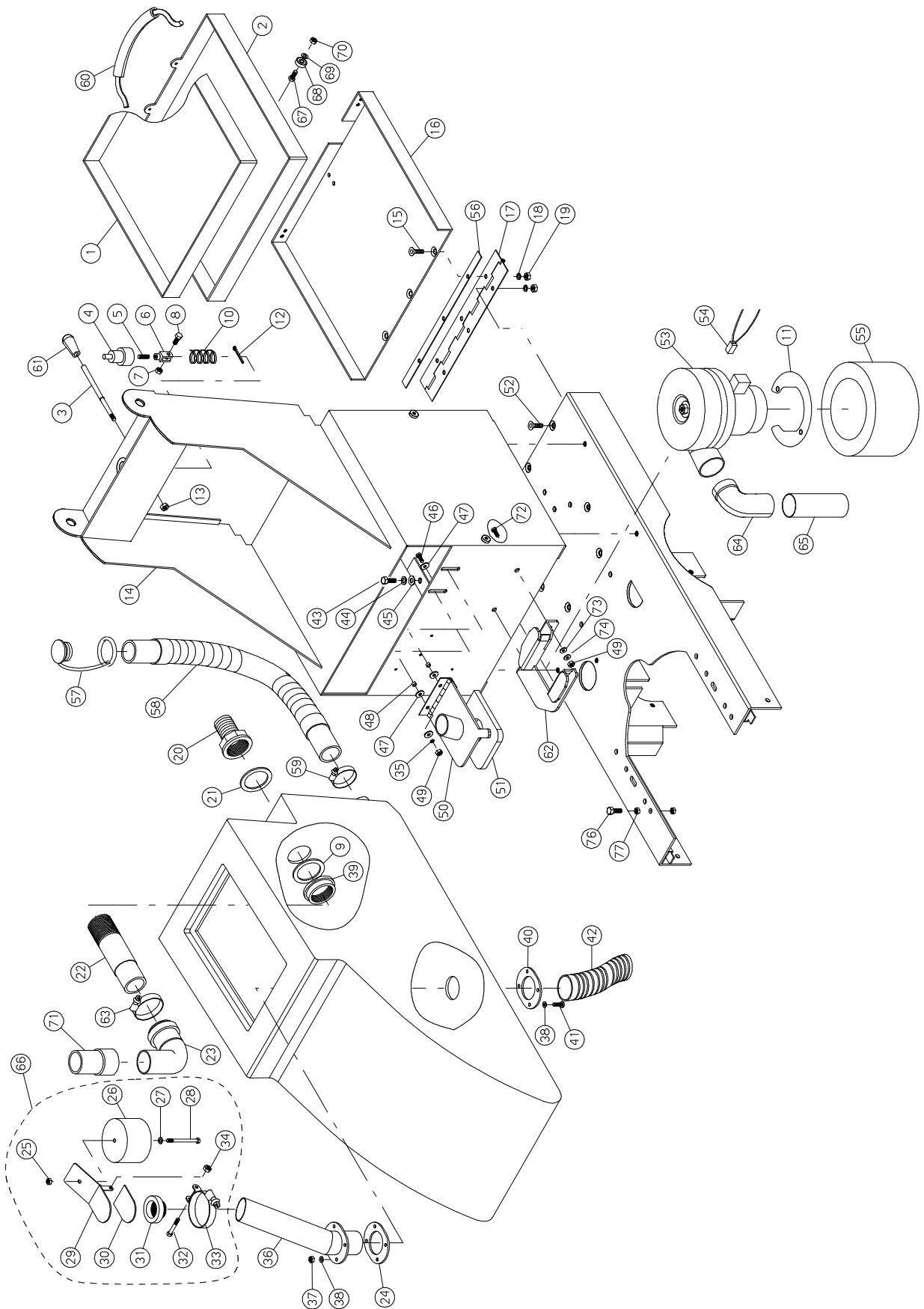




N.Position	Code Num	Qta	Descrizione	Description	Description	Bezeichnung
N45.02.001	ST071	1	STAFFA A L GUIDA LEVA PIATTO SPAZZO	BRACKET	SUPPORT	BUEGEL
N45.02.002	VS421	2	VITE SVASATA TC M6x12 UNI 7688 INOX	SCREW	VIS	SCHRAUBE
N45.02.003	TP102	1	TELAIO BASE N45-53E/B	BASE FRAME	CHASSIS	ST091LAGERAHMEN
N45.02.007	VB434	4	VITE CIL.BRUGOLA M8X25 UNI5931 INOX	SCREW	VIS	ZYLINDERSCHRAUBE
N45.02.008	RO404	8	RONDELLA DIAM. 8 UNI 1751	INOX WASHER	RONDELLE	SCHEIBE
N45.02.009	DD454	4	DADO AUTOBLOCCANTE M8 INOX	INOX SELF-LOCKING NUT	ECROU DE SURETE	SICHERUNGSMUTTER
N45.02.010	VS426	2	VITE SVASATA TC M6x14 UNI 7688 INOX	SCREW	VIS	SCHRAUBE
N45.02.011	IS001	1	RIVESTIMENTO PEDALE (grande)	PEDAL COVER	REVETEMENT	PEDALSVERKLEIDUNG
N45.02.012	LM175	1	PEDALE LEVA SOLL. PIATTO E SQUEEGEE	LIFT.LEVER PEDAL	PEDALE	HEBELSPEDAL
N45.02.013	LV247	1	LEVA SOLLEVAMENTO SPAZZOLA	LEVER	LEVIER	HEBEL
N45.02.015	BN003	2	BOCCOLA NYRELAN DIAM.mm. 19,05	NYRELAN BUSH D19,05mm	DOUILLE	BUCHSE
N45.02.016	SU069	4	SUPPORTO LEVERISMI SVAS.(FUS.)	SUPPORT	SUPPORT	HEBELSYSTEMSTUETZE
N45.02.017	VB432	4	VITE CIL.BRUGOLA M8x50 UNI5931 INOX	SCREW	VIS	SCHRAUBE
N45.02.020	MO213	1	MOTORIDUTTORE FIORENTINI 750W 36V	GEARMOTOR	MOTOREDUCTEUR	GETRIEBEMOTOR
N45.02.021	VE492	1	VITE ESAGONALE M10x25 UNI 5737/77 I	SCREW	VIS	SCHRAUBE
N45.02.022	RO456	1	ROSETTA SPACCATA D.10 UNI 1751 INOX	INOX WASHER	RONDELLE	SCHEIBE
N45.02.023	RO405	1	RONDELLA NORM.DIAM. 10 UNI 6592/69	INOX WASHER	RONDELLE	SCHEIBE
N45.02.024	VV463	2	VITE SVAS.BRUGOLA M10x25 INOX	SCREW	VIS	SCHRAUBE
N45.02.025	ST074	1	STAFFA DESTRA SUPPORTO PIATTO SPAZZ	BRACKET	SUPPORT	BUEGEL
N45.02.026	DT129	1	DISTAN. SCORRIMENTO PIATTO SPAZZ.	SPACER	ENTRETOISE	DISTANZSTUECK
N45.02.027	PE158	2	PERNO SOLLEVAMENTO PIATTO SPAZZOLA	PIN	PIVOT	BOLZEN
N45.02.028	DD212	2	DADO M12 SPESS.mm.8 UNI 5589/65	NUT	ECROU	MUTTER
N45.02.029	SU365	1	SUPPORTO MOTORIDUTTORE SPAZZOLA	GEARMOTOR SUPPORT	MOTOREDUCTEUR SUPPORT	GETRIEBEMOTORHALTER
N45.02.030	BO127	1	BOCCOLA ECCENTRICA PIATTO SPAZZ.	BUSH	DOUILLE	BUCHSE
N45.02.031	VC411	2	VITE CILIN.CROCE M5x8 UNI 7687 INOX	SCREW	VIS	ZYLINDERSCHRAUBE
N45.02.032	MI140	1	FERMATUBO D.16mm	STOP COLLAR	COLLIER D'ATTACHE	SCHELLE
N45.02.033	BO126	2	BOCCOLA ESAGONALE PIATTO SPAZZ.	BUSH	DOUILLE	BUCHSE
N45.02.034	RO456	4	ROSETTA SPACCATA D.10 UNI 1751 INOX	INOX WASHER	RONDELLE	SCHEIBE
N45.02.035	WE260	4	VITE A TESTA ESAGONALE 3/8"x3/4"	SCREW	VIS	SECHSECKIGE SCHRAUBE
N45.02.036	DT050	1	DISTANZIALE MOTORE TRAZIONE	DRIVE MOTOR SPACER	ENTRETOISE	DISTANZSTUECK
N45.02.037	DT130	1	DISTANZ. SCORRIMENTO PIATTO SPAZZ.	SPACER	ENTRETOISE	DISTANZSTUECK
N45.02.039	ST075	1	STAFFA SINISTRA SUPPORTO PIATTO SPA	BRACKET	SUPPORT	BUEGEL
N45.02.040	VS413	2	VITE SVASATA TC M5x12 UNI 7688 INOX	SCREW	VIS	SENKSCRAUBE
N45.02.041	PT099	1	PIASTRINO DI ARRESTO	PLATE	PLAQUETTE	PLAETTCHEN
N45.02.043	VS421	1	VITE SVASATA TC M6x12 UNI 7688 INOX	SCREW	VIS	SENKSCRAUBE
N45.02.044	RO404	1	RONDELLA NORM.DIAM. 8 UNI 6592/69 I	INOX WASHER	RONDELLE	SCHEIBE
N45.02.045	ML101	1	MOLLA BLOCCAGGIO SPAZZOLA	SPRING	RESSORT	FEDER
N45.02.046	VI020	1	RONDELLA SPECIALE SVASATA	WASHER	RONDELLE	SENKSCHNEIBE
N45.02.047	WV044	1	VITE BRUGOLA SVAS. 5/16" x30	SCREW	VIS	SCHRAUBE
N45.02.048	SZ025	1	SPAZZOLA NYLON D.450 FORO 132	BRUSH	BROSSE	BUERSTE
N45.02.048	SZ025A	1	SPAZZOLA ACCIAIO D.450 FORO 132	BRUSH	BROSSE	BUERSTE
N45.02.048	SZ025B	1	SPAZZOLA BASSINE D.450 FORO 132	BRUSH	BROSSE	BUERSTE
N45.02.048	SZ025C	1	SPAZZOLA TYNEX D.450 FORO 132	BRUSH	BROSSE	BUERSTE
N45.02.048	SZ025Y	1	SPAZZOLA NYLON/ACCIAIO D.450 FORO 1	BRUSH	BROSSE	BUERSTE
N45.02.048	TS027	1	DISCO TRASCINATORE D.450 FORO 132	PAD HOLDER D.450	DISQUE ENTRAINEUR	MITNEHMERSCHNEIBE
N45.02.050	FL059	1	FLANGIA ATTACCO SPAZZOLA 20"	BRUSH CONNEX.FLANGE	FLASQUE	FLANSCH
N45.02.051	MP084	4	CARBONCINO 9x19 Lg=28 ELETTRORAFIT	BRUSH	CHARBON	KOHLE
N45.02.052	KIT410	1	ASSEMBL. FLANGIA SPAZZ.*FANT*	FLANGE ASSY	ASS.FLASQUE	FLANSCH SUMMENBAU
N45.02.053	SP002	1	SPINA ELASTICA 3x20 UNI 6874/71	TENSION PIN	CONNECTEUR	SPANNSTIFT
N45.02.054	RO206	4	RONDELLA NORMALE DIAM. 12 UNI 6592/	WASHER	RONDELLE	SG060BE
N45.02.055	DD207	2	DADO M12 UNI 5588/65	NUT	ECROU	MUTTER

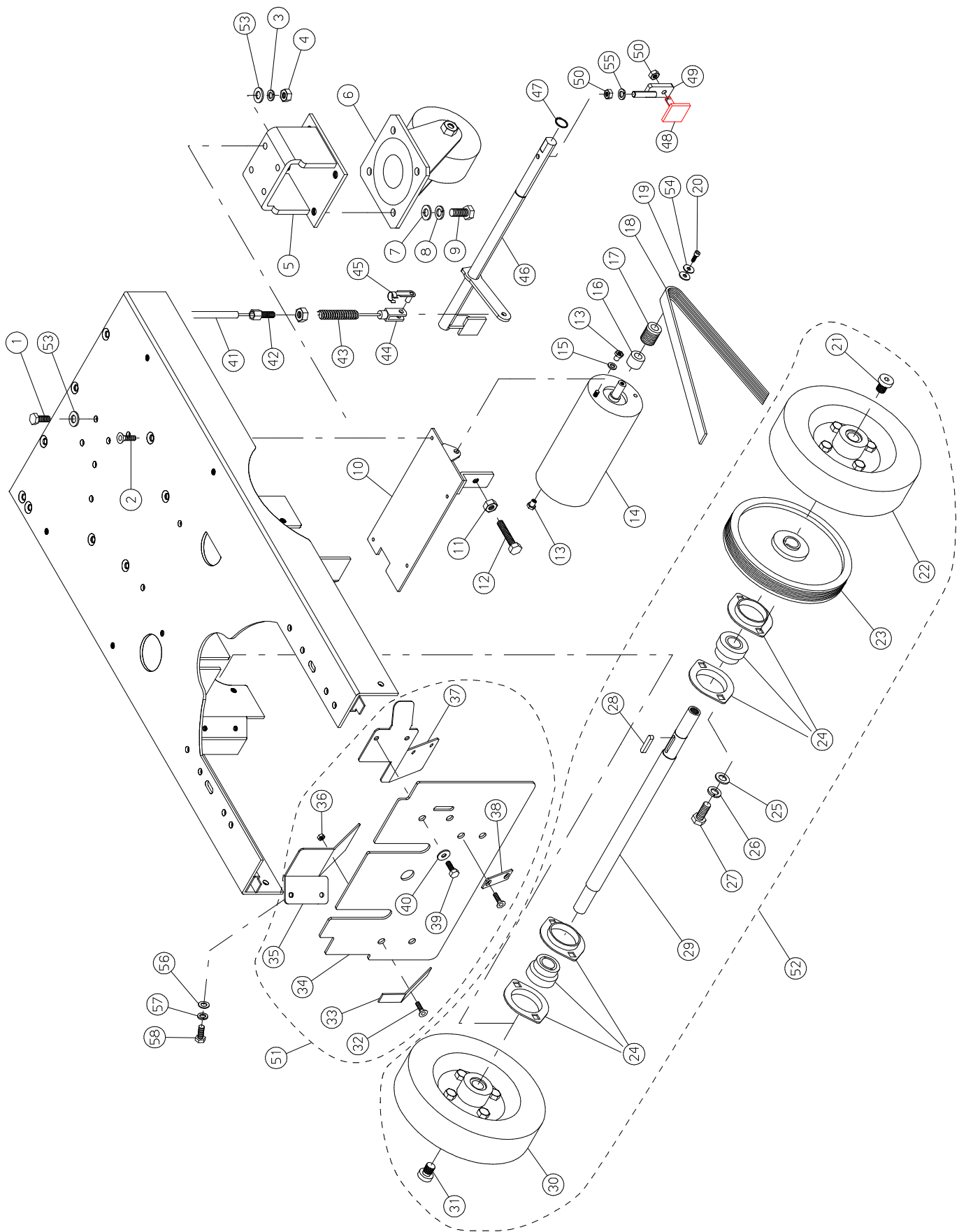
N 53B

N.Position	Code Num	Qta	Descrizione	Description	Description	Bezeichnung
02.048	SZ026	1	SPAZZOLA NYLON D.530 FORO 132	BRUSH	BROSSE	BUERSTE
02.048	SZ026A	1	SPAZZOLA ACCIAIO D.530 FORO 132	BRUSH	BROSSE	BUERSTE
02.048	SZ026B	1	SPAZZOLA BASSINE D.530 FORO 132	BRUSH	BROSSE	BUERSTE
02.048	SZ026C	1	SPAZZOLA TYNEX D.530 FORO 132	BRUSH	BROSSE	BUERSTE
02.048	SZ026Y	1	SPAZZOLA NYLON/ACCIAIO D.530	BRUSH	BROSSE	BUERSTE
02.048	TS028	1	DISCO TRASCINATORE D.530	PAD HOLDER	DISQUE ENTRAINEUR	MITNEHMERSCHNEIBE



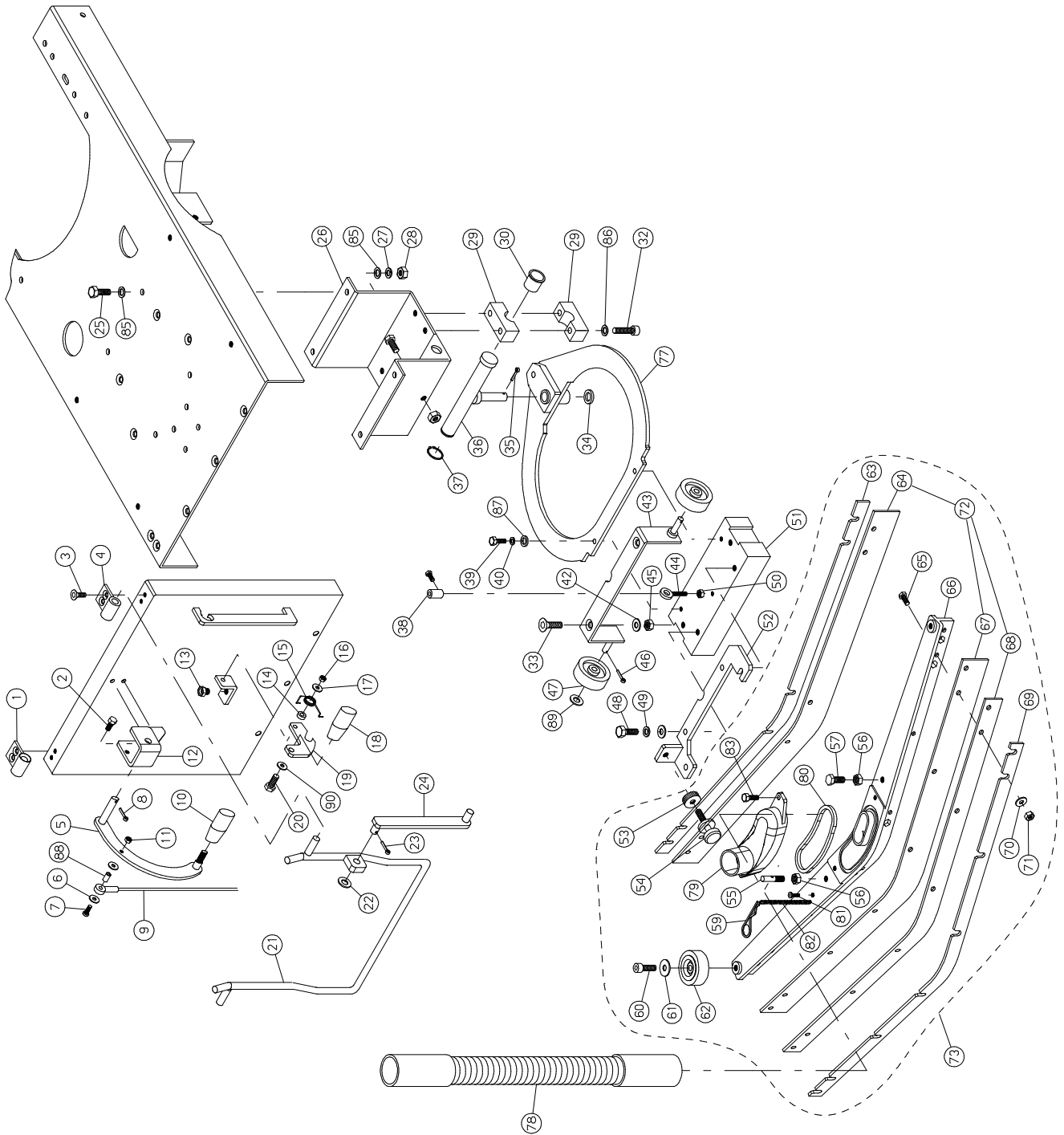


N.Position	Code Num	Qta	Descrizione	Description	Description	Bezeichnung
N45.03.001	SB040	1	VASCETTA BATTER.PLAST.(=SB057) -	PLASTIC BATTERY TRAY	CUVE BATTERIE	BATTERIEWANNE
N45.03.002	SB118	1	VASCETTA BATTERIE IN LAMIERA	BATTERY TRAY	CUVE	BATTERIEWANNE
N45.03.003	T1138	1	TIRANTE DI SBLOCCO ARRESTO MANICO	TIE ROD	TIRANT	SPANNSTANGE
N45.03.004	CM001	1	ARRESTO MANICO	PIN	PIVOT	BOLZEN
N45.03.005	T1139	1	TIRANTE PER BLOCCAGGIO MANICO	TIE ROD	TUYAU	SPANNSTANGE
N45.03.006	SN010	1	FORCELLA M6 CORTA MODIFICATA	JOINT	JOINT	GELENK
N45.03.007	DD453	1	DADO AUTOBLOCCANTE M6 INOX	INOX SELF-LOCKING NUT	ECROU DE SURETE	SICHERUNGSMUTTER
N45.03.008	VE444	1	VITE ESAGONALE M6x20 UNI 5737/77 IN	SCREW	VIS	SECHSECKIGE SCHRAUBE
N45.03.009	GR035	1	GUARNIZIONE D.INT.1"-1/4 D.EST.2"	GASKET	GARNITURE	DICHTUNG
N45.03.010	ML103	1	MOLLA SBLOCCO REGOLAZIONE MANICO	SPRING	RESSORT	FEDER
N45.03.011	ST127	1	STAFFA SUPPORTO MOTORE	SHAFT	BRIDE	BÜGEL
N45.03.012	CP213	1	COPPIGLIA 3x60 ZINC.	SPLIT PIN	GOUPILLE	SPLINT
N45.03.013	DD453	1	DADO AUTOBLOCCANTE M6 INOX	INOX SELF-LOCKING NUT	ECROU DE SURETE	SICHERUNGSMUTTER
N45.03.014	TP103	1	TELAIO SUPPORTO SERBATOI E MANICO N	TANK SUPPORT FRAME	CHASSIS	GERAHMEN
N45.03.015	VS421	3	VITE SVASATA TC M6x12 UNI 7688 INOX	SCREW	VIS	SENKSCHEIBE
N45.03.016	RC0149	1	COPERCHIO POSTERIORE VANO BATTERIE	COVER	COUVERCLE	DECKEL
N45.03.017	MV074	1	CERNIERA COPERCHIO VANO BATTERIE	COVER HINGE	CHARNIERE	DECKELSCHARNIER
N45.03.018	RO454	6	RONDELLA SPACCATA DIAM. 6 UNI 1751	INOX WASHER	RONDELLE	SCHEIBE
N45.03.019	DD404	6	DADO M6 UNI 5588/65 INOX	INOX NUT	ECROU	MUTTER
N45.03.020	RC290	1	RACCORDO PORTAGOMMA DRITTO 1"-1/4	UNION	RACCORD	ANSCHLUSS
N45.03.021	GR118	1	GUARNIZIONE 1"-1/4	GASKET	GARNITURE	DICHTUNG
N45.03.022	TB093	1	TUBO RACCOLTA ACQUA	HOSE	TUYAU	ROHR
N45.03.023	RC030	1	RACCORDO 90° HTB-DN 40-87*30'	UNION	RACCORD	ANSCHLUSS
N45.03.024	GR088	1	GUARNIZIONE TUBI ACQUA SBR Sp.3	GASKET	GARNITURE	DICHTUNG
N45.03.025	DD452	1	DADO AUTOBLOCCANTE M5 INOX	INOX SELF-LOCKING NUT	ECROU DE SURETE	SICHERUNGSMUTTER
N45.03.026	GL013	1	CORPO GALLEGGIANTE	FLOAT BODY	CORPS FLOTTEUR	SCHWIMMERKOEPPER
N45.03.027	RO500	1	RONDELLA SLARG.D.5X15 UNI6592/69 IN	INOX WASHER	RONDELLE	SCHEIBE
N45.03.028	VE430	1	VITE ESAGONALE M5x55 UNI 5737-77 IN	SCREW	VIS	SCHRAUBE
N45.03.029	TA016	1	TAPPO GALLEGGIANTE	PLUG	BOUCHON	STOPFEN
N45.03.030	GR108	1	GUARNIZIONE TAPPO GALLEGGIANTE	GASKET	GARNITURE	DICHTUNG
N45.03.031	FT005	1	FILTRO MOTORE ASPIRAZIONE	SUCTION MOTOR FILTER	FILTRE	FILTER
N45.03.032	VE428	1	VITE ESAGONALE M5X45 UNI 5737-77 IN	SCREW	VIS	SCHRAUBE
N45.03.033	SU393	1	SUPPORTO GALLEGGIANTE INOX N45	SUPPORT	SUPPORT	HALTER
N45.03.034	DD452	1	DADO AUTOBLOCCANTE M5 INOX	INOX SELF-LOCKING NUT	ECROU DE SURETE	SICHERUNGSMUTTER
N45.03.035	RO453	2	ROSETTA SPACCATA D.5 UNI 1751 INOX	INOX WASHER	RONDELLE	SCHEIBE
N45.03.036	TB094	1	TUBO ASPIRAZIONE IN ACCIAIO	HOSE	TUYAU	ROHR
N45.03.037	DD403	4	DADO M5 UNI 5588/65 INOX	INOX NUT	ECROU	MUTTER
N45.03.038	RO300	8	RONDELLA SLARGATA DIAM. 5x15 UNI659	WASHER	RONDELLE	SCHEIBE
N45.03.039	RC026	1	COLLARE CON FILETTATURA CILINDRICA	COLLAR	COLLIER	BUND
N45.03.040	FL046	1	FLANGIA X TUBO SERBATOI	HOSE FLANGE	FLASQUE	FLANSCH
N45.03.041	VE431	4	VITE ESAGONALE M5x25 UNI 5737-77 IN	SCREW	VIS	SCHRAUBE
N45.03.042	TB241	1	TUBO FLEX C. ANIMA ACCIAIO D=38 L=200	HOSE	TUYAU	ROHR
N45.03.043	VE460	4	VITE ESAGONALE M8x16 UNI 5737/77 IN	SCREW	VIS	SECHSECKIGE SCHRAUBE
N45.03.044	RO455	4	RONDELLA SPACCATA DIAM. 8 UNI 1751	INOX WASHER	RONDELLE	SCHEIBE
N45.03.045	RO404	4	RONDELLA NORM.DIAM. 8 UNI 6592/69 I	INOX WASHER	RONDELLE	SCHEIBE
N45.03.046	VC413	2	VITE CILIN.CROCE M5x16 UNI 7687 INO	SCREW	VIS	ZYLINDERSCHRAUBE
N45.03.047	RO500	6	RONDELLA SLARG.D.5X15 UNI6592/69 IN	INOX WASHER	RONDELLE	SCHEIBE
N45.03.048	DT095	2	DISTANZIALE IN OTTONE	SPACER	ENTRETOISE	DISTANZSTUECK
N45.03.049	DD403	2	DADO M5 UNI 5588/65 INOX	INOX NUT	ECROU	MUTTER
N45.03.050	MV075	1	COPERCHIO A CERNIERA MOTORE ASPIRAZ	HINGE COVER	COUVERCLE CHARNIERE	DECKELSCHARNIER
N45.03.051	GR106	1	GUARNIZIONE COPERCHIO MOTORE ASPIR.	COVER GASKET	GARNITURE COUVERCLE	DICHTUNG
N45.03.052	VS426	3	VITE SVASATA TC M6x14 UNI 7688 INOX	SCREW	VIS	SCHRAUBE
N45.03.053	MO217	1	MOTORE ASPIRAZIONE 24V 500W CONVOGL	SUCTION MOTOR	MOTEUR ASPIRATION	ANSAUGMOTOR
N45.03.054	MP257	2	CARBONCINO x MOTORE MO217 24V	CARBON BRUSH	CHARBON	KOHLE
N45.03.055	FO035	1	MANICOTTO POLIURETANO 70mm D.106x16	POLIESTIC MAT.	MAT.POLIESTIC	POLIESTIC
N45.03.056	LM368	1	LISTELLO PER CERNIERA COPERCHIO VAN	STRIP	LARDON	LEISTE
N45.03.057	TA002	1	TAPPO TUBO SCARICO SERBATOIO RECUPE	PLUG	BOUCHON	DECKEL
N45.03.058	TB156	1	TUBO DI SCARICO CON BOCCHETTONI	HOSE	TUYAU	ROHR
N45.03.059	FS011	1	FASCETTA 25/40 INOX 9mm	FLOAT.SUPPORT CLAMP	BANDE	SHELLE
N45.03.060	MN051	1	TIRANTE ESTRAZIONE BATTERIA	HANDLE	POIGNEE	GRIFF
N45.03.061	VP052	1	POMELLO D.8 PVC	KNOB	POMMEAU	KUGELGRIFF
N45.03.062	SU394	1	SUPPORTO MOTORE ASPIRAZIONE N45	SUPPORT	SUPPORT	HALTER
N45.03.063	FS031	1	FASCETTA 21-44 INOX	CLAMP	BANDE	SHELLE
N45.03.064	RC108	1	RACCORDO 90° TORNITO	UNION	RACCORD	ANSCHLUSS
N45.03.065	TB168	1	TUBO SCARICO ARIA MOTORE ASPIR.D40x	TUBE	TUYAU	ROHR
N45.03.066	KIT411	1	ASSEMBL. GALLEGGIANTE *FANT*	FLOAT ASS.	ASS.FLOTTEUR	SUMMENBAU
N45.03.067	VE444	10	VITE ESAGONALE M6x20 UNI 5737/77 IN	SCREW	VIS	SECHSECKIGE SCHRAUBE
N45.03.068	CS033	10	CUSCINETTO 626-2RS1	BEARING	ROULEMENT	KUGELLAGER
N45.03.069	RO403	10	RONDELLA NORM.DIAM. 6 UNI 6592/69 I	INOX WASHER	RONDELLE	SCHEIBE
N45.03.070	DD404	10	DADO M6 UNI 5588/65 INOX	INOX NUT	ECROU	MUTTER
N45.03.071	RC096	1	MANICOTTO M.F. ZH D.40	UNION	RACCORD	ANSCHLUSS
N45.03.072	VV432	2	VITE SVAS.BRUGOLA M6x20 UNI5933/77	SCREW	VIS	SENKSCHEIBE
N45.03.073	RO301	2	RONDELLA SLARGATA DIAM.6x18 UNI 659	WASHER	RONDELLE	SCHEIBE
N45.03.074	RO254	2	RONDELLA SPACCATA DIAM. 6 UNI 1751	WASHER	RONDELLE	SCHEIBE
N45.03.076	VB234	1	VITE CIL. BRUGOLA M8x25 UNI 5931	SCREW	VIS	SCHRAUBE
N45.03.077	DD205	2	DADO M8 UNI 5588/65	NUT	ECROU	MUTTER



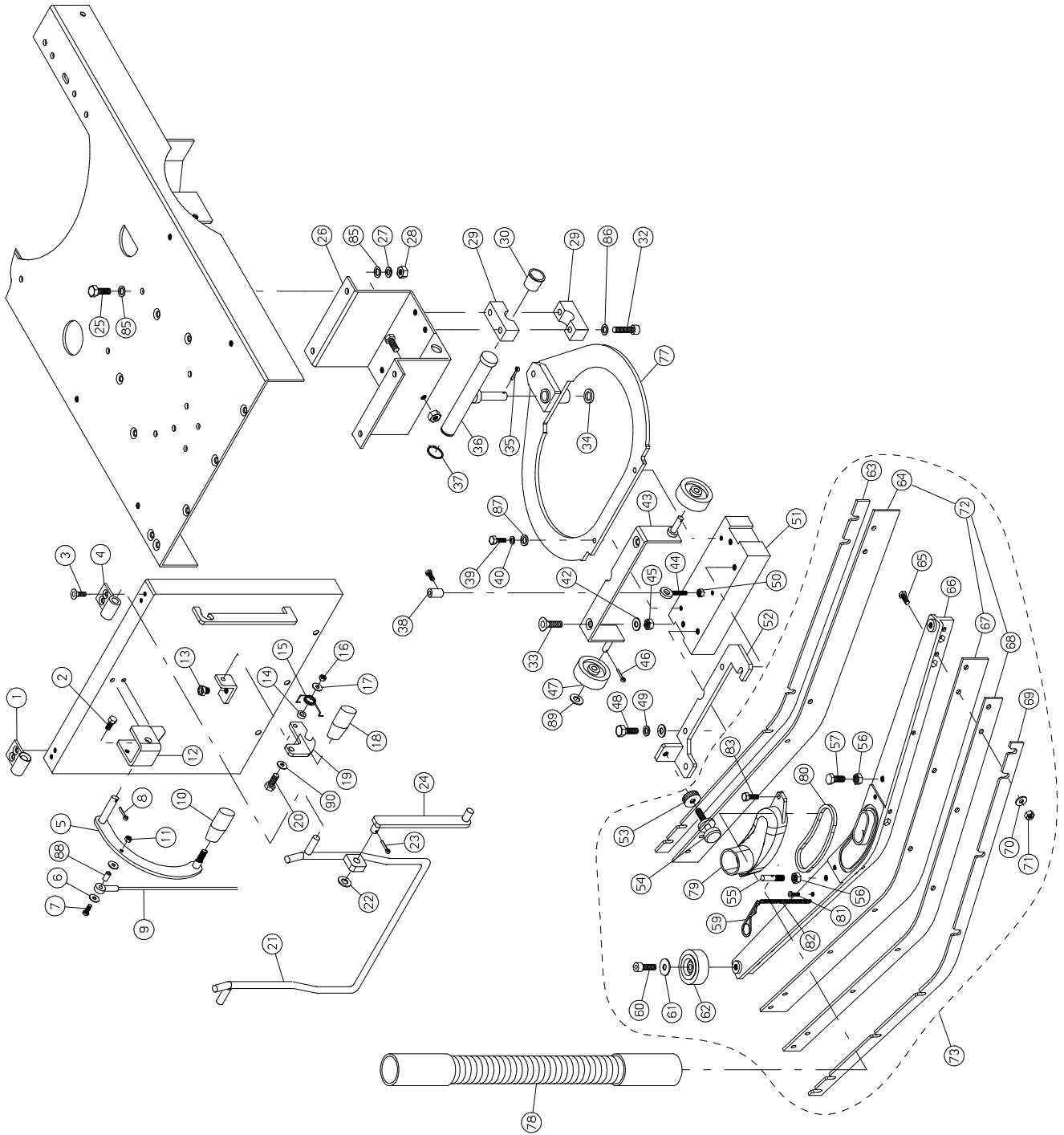


N.Position	Code Num	Qta	Descrizione	Description	Description	Bezeichnung
N45.04.001	VE462	4	VITE ESAGONALE M8x25 UNI 5737/77 IN	SCREW	VIS	SECHSECKIGE SCHRAUBE
N45.04.002	VS421	4	VITE SVASATA TC M6x12 UNI 7688 INOX	SCREW	VIS	SENKSCHRAUBE
N45.04.003	RO404	4	RONDELLA NORM.DIAM. 8 UNI 6592/69 I	INOX WASHER	RONDELLE	SCHEIBE
N45.04.004	DD405	4	DADO M8 UNI 5588/65 INOX	INOX NUT	ECROU	MUTTER
N45.04.005	SU363	1	SUPPORTO RUOTA PIVOTTANTE	SUPPORT	SUPPORT ROUE	HALTER
N45.04.006	RT032	1	RUOTA PIVOTTANTE TIPO COLSON	WHEEL	ROUE	RAD
N45.04.007	RO405	4	RONDELLA NORM.DIAM. 10 UNI 6592/69	INOX WASHER	RONDELLE	SCHEIBE
N45.04.008	RO456	4	ROSETTA SPACCATA D.10 UNI 1751 INOX	INOX WASHER	RONDELLE	SCHEIBE
N45.04.009	VE481	4	VITE ESAGONALE M10X20 UNI 5737/77 I	SCREW	VIS	SCHRAUBE
N45.04.010	SU244	1	SUPPORTO MOT.TRAZIONE	SUPPORT	SUPPORT MOTEUR	HALTER
N45.04.011	DD405	1	DADO M8 UNI 5588/65 INOX	INOX NUT	ECROU	MUTTER
N45.04.012	VE462	1	VITE ESAGONALE M8x25 UNI 5737/77 IN	SCREW	VIS	SECHSECKIGE SCHRAUBE
N45.04.013	BO082	2	BOCCOLA IN OTTONE M5 A TESTA ESAGON	BUSH	DOUILLE	BUCHSE
N45.04.014	MO214	4	MOTORE FIORENTINI 130W 24V 750rpm	FIORENTINI TRACTION M	MOTEUR FIORENTINI 130	MOTOR
N45.04.015	RO403	3	RONDELLA NORM.DIAM. 6 UNI 6592/69 I	INOX WASHER	RONDELLE	SCHEIBE
N45.04.016	DT136	1	DISTANZIALE PULEGGIA MOTORE TRAZIONE	SPACER	ENTRETOISE	DISTANZSTUECK
N45.04.017	PP024	1	PULEGGIA MOT.TRAZ.D.int.11 D.est.20	DRIVE MOT. PULLEY	POULIE	RIEMENSCHLEIBE
N45.04.018	CI011	1	CINGHIA 711 J8	SWEEP.GR.BELT 711 J8	COURROIE	RIEMEN
N45.04.019	RO402	1	ROSETTA DIAM. 5 UNI 6592/69 INOX	INOX WASHER	RONDELLE	SCHEIBE
N45.04.020	VE412	1	VITE TESTA ESAGONALE M4x12 UNI5931/77	SCREW	VIS	SCHRAUBE
N45.04.021	VI053	1	VITE M12 BLOCCAGGIO RUOTA	SCREW	VIS	SCHRAUBE
N45.04.022	RT101	1	RUOTA SINISTRA TRAZIONE GN 200/50-1	WHEEL	ROUE	RAD
N45.04.022	RT105	1	RUOTA SINISTRA TRAZIONE ND200 POLIURETANO	WHEEL (POLYURETHANE)	ROUE (POLYURETHANE)	RAD (POLYURETHAN)
N45.04.023	PP068	1	PULEGGIA TRAZIONE AVANZAMENTO	PULLEY	POULIE	RIEMENSCHLEIBE
N45.04.024	CS007	2	CUSCINETTO A SFERE ASAHI SBPFL 204/	BALL BEARING	ROULEMENT A BILLES	KUGELLAGER
N45.04.025	RO404	4	RONDELLA NORM.DIAM. 8 UNI 6592/69 I	INOX WASHER	RONDELLE	SCHEIBE
N45.04.026	RO455	4	RONDELLA SPACCATA DIAM. 8 UNI 1751	INOX WASHER	RONDELLE	SCHEIBE
N45.04.027	VE460	4	VITE ESAGONALE M8x16 UNI 5737/77 IN	SCREW	VIS	SECHSECKIGE SCHRAUBE
N45.04.028	CH023	1	LINGUETTA 6x6x30 UNI6604-A	TONGUE	CLAVETTE	PASSFEDER
N45.04.029	AL057	1	ASSALE TRAZIONE	WHEEL AXIS	AXE ROUE	ACHSE
N45.04.030	RT102	1	RUOTA DESTRA TRAZIONE GN 200/50-100	WHEEL	ROUE	RAD
N45.04.030	RT106	1	RUOTA DESTRA TRAZIONE ND200 POLIURETANO	WHEEL (POLYURETHANE)	ROUE (POLYURETHANE)	RAD (POLYURETHAN)
N45.04.031	VI054	1	VITE SINISTRORSA M12 BLOCCAGGIO RUO	SCREW	VIS	SCHRAUBE
N45.04.032	VS413	4	VITE SVASATA TC M5x12 UNI 7688 INOX	SCREW	VIS	SENKSCHRAUBE
N45.04.033	PT110	1	PIASTRINO DX FISSAGGIO GOMMA PARASP	PLATE	PLAQUETTE	TELLER
N45.04.034	BP188	1	GOMMA PARASPRUZZI CENTRALE	RUBBER DUST COVER	BAVETTE GARDE-EAU	STAUBDECKELGUMMI
N45.04.035	PT109	1	PIASTRINO DX SUPPORTO GOMMA PARASPR	PLATE	PLAQUETTE	TELLER
N45.04.036	DD403	4	DADO M5 UNI 5588/65 INOX	INOX NUT	ECROU	MUTTER
N45.04.037	PT111	1	PIASTRINA SX SUPPORTO GOMMA PARASPR	PLATE	PLAQUETTE	TELLER
N45.04.038	PT112	1	PIASTRINA SX FISSAGGIO GOMMA PARASP	PLATE	PLAQUETTE	TELLER
N45.04.039	VE442	2	VITE ESAGONALE M6x12 UNI 5737/77 IN	SCREW	VIS	SECHSECKIGE SCHRAUBE
N45.04.040	RO501	2	RONDELLA SLARG.D.6x18 UNI6592/69 IN	INOX WASHER	RONDELLE	SCHEIBE
N45.04.041	MI170	1	GUAINA PER FILO FRENO LUNGH. 920	SHEAT	GAINE	FUTTERAL
N45.04.042	MI104	1	REGISTRO FILO FRENO M8	BRAKE WIRE	REGLAGE FIL FREIN	BREMSE DER FADEN
N45.04.043	ML110	1	MOLLA RITORNO FRENO STAZIONAMENTO	SPRING	RESSORT	FEDER
N45.04.044	MI169	1	FILO FRENO D.3 CON FORCELLA LUNGH.	WIRE	FIL	DRAHT
N45.04.045	MI028	1	PERNO CON MOLLA PER FORCELLA M6 (lu	PIN	PIVOT	BOLZEN MIT FEDER
N45.04.046	PE172	1	PERNO AZIONAMENTO GANASCIA FRENO	PIN	PIVOT	BOLZEN MIT FEDER
N45.04.047	SG007	1	ANELLO SEEGER PER EST. DIAM. 15 UNI	SEEGER	SEEGER	SEEGERRING
N45.04.048	FN024	1	SUPPORTO GANASCIA FRENO REGOLABILE	BRAKE SHOE	GRIFFE	BRAMSBACKE
N45.04.049	FN017	1	GANASCIA FRENO REGOLABILE	BRAKE SHOE	GRIFFE	BRAMSBACKE
N45.04.050	DD405	2	DADO M8 UNI 5588/65 INOX	INOX NUT	ECROU	MUTTER
N45.04.051	KIT413	1	ASSEMBL.PARASP.C/SUPPORTI *FANT*	SPLASH GUARD ASS.	ASS.BAVETTE GARDE-EAU	SAMMENBAUGUMMI
N45.04.052	KIT414	1	ASSEMBLAGGIO ASSALE N45-53	WHEEL AXIS ASS.	ASS.AXE ROUE	SAMMENBAU ACHSE
N45.04.052	KIT868	1	ASSEMBLAGGIO ASSALE CIRUOTE POLIURETANO	WHEEL AXIS ASS.(POLYURETHANE)	ASS.AXE ROUE(POLYURETHANE)	SAMMENBAU ACHSE(POLYURETHAN)
N45.04.053	RO204	8	RONDELLA NORMALE DIAM. 8 UNI 6592/6	WASHER	RONDELLE	SCHEIBE
N45.04.054	RO505	1	RONDELLA SLARG.D.4x12 UNI6592/69 IN	WASHER	RONDELLE	SCHEIBE
N45.04.055	RO455	1	RONDELLA SPACCATA DIAM. 8 UNI 1751	INOX WASHER	RONDELLE	SCHEIBE
N45.04.056	RO301	2	RONDELLA SLARGATA DIAM.6x18 UNI 659	WASHER	RONDELLE	SCHEIBE
N45.04.057	RO454	2	RONDELLA SPACCATA DIAM. 6 UNI 1751	INOX WASHER	RONDELLE	SCHEIBE
N45.04.058	VE441	2	VITE ESAGONALE M6x10 UNI 5737/77 IN	SCREW	VIS	SCHRAUBE



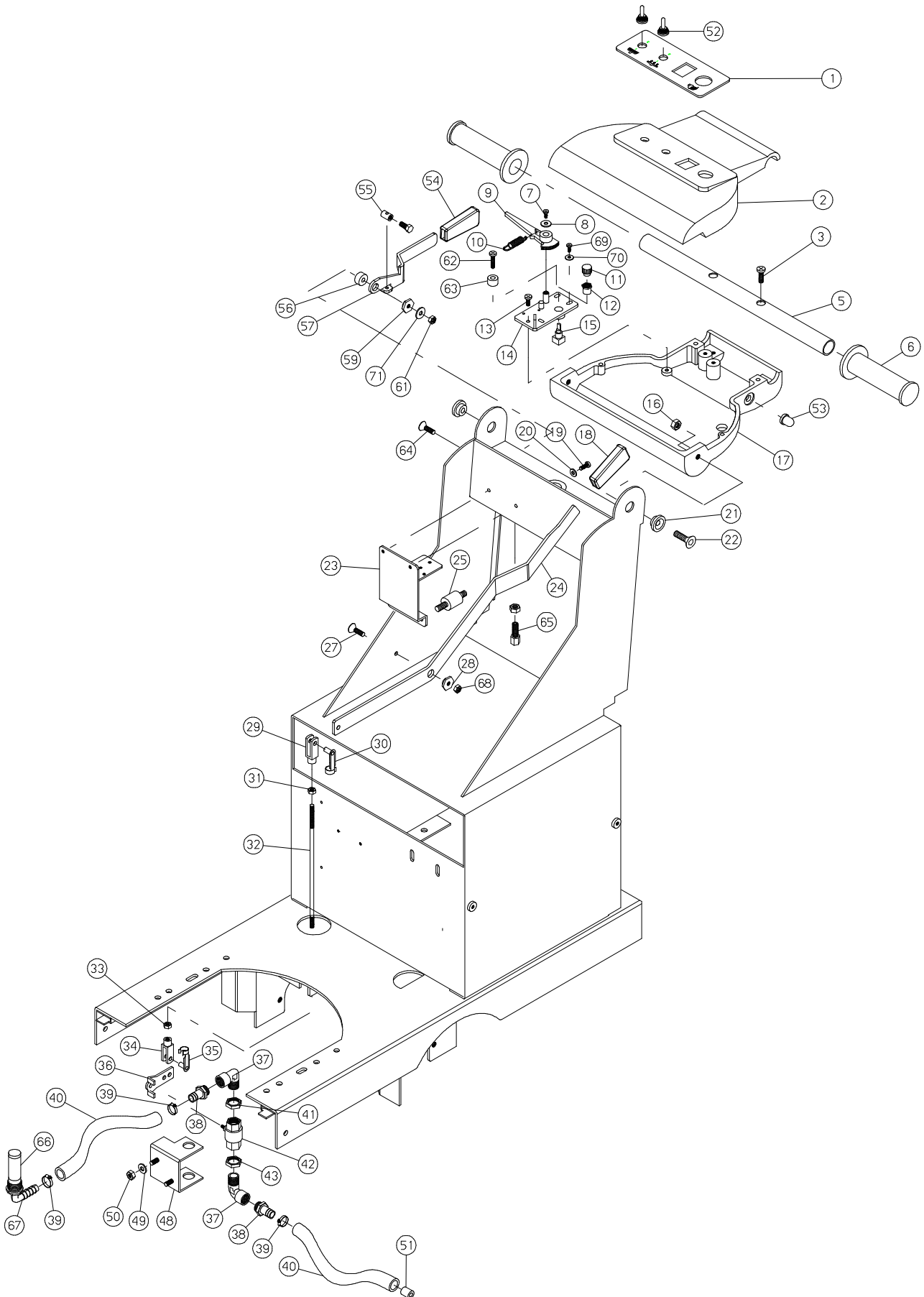


N.Position	Code Num	Qta	Descrizione	Description	Description	Bezeichnung
N45.05.001	ST073	1	STAFFA SINISTRA ATTACCO LEVA DI APP	BRACKET	SUPPORT	BUEGEL
N45.05.002	VE442	1	VITE ESAGONALE M6x12 UNI 5737/77 IN	SCREW	VIS	SECHSECKIGE SCHRAUBE
N45.05.003	VS421	4	VITE SVASATA TC M6x12 UNI 7688 INOX	SCREW	VIS	SENKSCHEIBE
N45.05.004	ST072	1	STAFFA DESTRA ATTACCO LEVA DI APPOG	BRACKET	SUPPORT	BUEGEL
N45.05.005	LV246	1	LEVA DI SOLLEVAMENTO SQUEEGEE	LEVER	LEVIER	HEBEL
N45.05.006	RO500	2	RONDELLA SLARG.D.5x15 UNI6592/69 IN	INOX WASHER	RONDELLE	SCHEIBE
N45.05.007	VC414	1	VITE CILIN.CROCE M5x20 UNI 7687 IN	SCREW	VIS	ZYLINDERSCHRAUBE
N45.05.008	CP211	1	COPIGLIA DIAM.3x30 UNI 1336	SPLIT PIN	GOUPILLE	SPLINT
N45.05.009	MI145	1	FILO AD OCCHIO D=8mm L=620mm	WIRE	FIL	DRAHT
N45.05.010	VP002	1	POMELLO M8	KNOB	POMMEAU	BALLENGRIFF
N45.05.011	DD403	1	DADO M5 UNI 5588/65 INOX	INOX NUT	ECROU	MUTTER
N45.05.012	ST069	1	STAFFA SUPPORTO LEVA SOLLEVAM. SQUEE	BRACKET	SUPPORT	BUEGEL
N45.05.013	BO098	1	BOCCOLA PASSA FILO IN OTTONE	BUSH	DOUILLE	BUCHSE
N45.05.014	DT134	1	DISTANZIALE D=12 d=6.2 L=4.5	SPACER	ENTRETOISE	DISTANZSTUECK
N45.05.015	ML102	1	MOLLA SGANCIO COPERCHIO BATTERIE	SPRING	RESSORT	FEDER
N45.05.016	DD453	1	DADO AUTOBLOCCANTE M6 INOX	INOX SELF-LOCKING NUT	ECROU DE SURETE	SICHERUNGSMUTTER
N45.05.017	RO500	2	RONDELLA SLARG.D.5X15 UNI6592/69 IN	INOX WASHER	RONDELLE	SCHEIBE
N45.05.018	VP002	1	POMELLO M8	KNOB	POMMEAU	BALLENGRIFF
N45.05.019	PT098	1	PIASTRINA DI SGANCIO LEVA DI APPOGG	PLATE	PLAQUETTE	TELLER
N45.05.020	VC424	1	VITE CILIN.CROCE M6X25 UNI 7687 INO	SCREW	VIS	ZYLINDERSCHRAUBE
N45.05.021	LV244	1	LEVA DI APPOGGIO COPERCHIO VANO BAT	LEVER	LEVIER	HEBEL
N45.05.022	RO903	1	ROSETTA D.10 IN OTTONE	BRASS WASHER	RONDELLE	SCHEIBE
N45.05.023	CP211	1	COPIGLIA DIAM.3x30 UNI 1336	SPLIT PIN	GOUPILLE	SPLINT
N45.05.024	LV245	1	LEVA DI ARRESTO LEVA DI APPOGGIO	LEVER	LEVIER	HEBEL
N45.05.025	VE460	4	VITE ESAGONALE M8x16 UNI 5737/77 IN	SCREW	VIS	SECHSECKIGE SCHRAUBE
N45.05.026	LM366	1	LAMIERA ATTACCO PERNO SOLLEVAM. SQU	SHEET	TOLE	BLECH
N45.05.027	RO455	4	RONDELLA SPACCATA DIAM. 8 UNI 1751	INOX WASHER	RONDELLE	SCHEIBE
N45.05.028	DD405	4	DADO M8 UNI 5588/65 INOX	INOX NUT	ECROU	MUTTER
N45.05.029	SU069	4	SUPPORTO LEVERISMI SVAS.(FUS.)	SUPPORT	SUPPORT	HEBELSYSTEMSTUETZE
N45.05.030	BN003	2	BOCCOLA NYRELAN DIAM.mm. 19,05	NYRELAN BUSH D19,05mm	DOUILLE	BUCHSE
N45.05.032	VB432	4	VITE CIL.BRUGOLA M8x50 UNI5931 INOX	SCREW	VIS	SCHRAUBE
N45.05.033	VS329	2	VITE SVASATA A TAGLIO M8x35 UNI6109	SCREW	VIS	SCHRAUBE
N45.05.034	VI051	1	RONDELLA D=20 d=12.5 SP=3	WASHER	RONDELLE	SCHEIBE
N45.05.035	CP211	1	COPIGLIA DIAM.3x30 UNI 1336	SPLIT PIN	GOUPILLE	SPLINT
N45.05.036	PE152	1	PERNO INCLINAZIONE SQUEEGEE	PIN	PIVOT	BOLZEN
N45.05.037	SG015	1	ANELLO SEEGER PER EST.DIAM.19 UNI 7	SEEGER	SEEGER	SEEGERRING
N45.05.038	MI146	1	MORSETTO STRINGICAVO A DUE VITI D.6	WIRE TERMINAL	ETAU	DRAHTKLEMME
N45.05.039	VE443	2	VITE ESAGONALE M6x16 UNI 5737/77 IN	SCREW	VIS	SECHSECKIGE SCHRAUBE
N45.05.040	RO454	2	RONDELLA SPACCATA DIAM. 6 UNI 1751	INOX WASHER	RONDELLE	SCHEIBE
N45.05.042	RO911	2	RONDELLA ONDULATA D.8	WASHER	RONDELLE	SCHEIBE
N45.05.043	SU364	1	SUPPORTO RUOTE SQUEEGEE	SUPPORT	SUPPORT	HALTER
N45.05.044	MI112	1	GOLFARE M6	EYEBOLT	OEILLET	OESENSCHRAUBE
N45.05.045	DD454	2	DADO AUTOBLOCCANTE M8 INOX	INOX SELF-LOCKING NUT	ECROU DE SURETE	SICHERUNGSMUTTER
N45.05.046	CP210	2	COPIGLIA DIAM.3x20 UNI 1336	SPLIT PIN	GOUPILLE	SPLINT
N45.05.047	RT091	2	RUOTA IN NYLON BIANCO 50X19	WHEEL	ROUE	RAD
N45.05.048	VE460	2	VITE ESAGONALE M8x16 UNI 5737/77 IN	SCREW	VIS	SECHSECKIGE SCHRAUBE
N45.05.049	RO455	2	RONDELLA SPACCATA DIAM. 8 UNI 1751	INOX WASHER	RONDELLE	SCHEIBE
N45.05.050	DD204	1	DADO M6 UNI 5588/65	NUT	ECROU	MUTTER
N45.05.050	DD453	1	DADO AUTOBLOCCANTE M6 INOX	INOX SELF-LOCKING NUT	ECROU DE SURETE	SICHERUNGSMUTTER
N45.05.051	SU362	1	SUPPORTO RUOTE REGOLAZIONE SQUEEGEE	SUPPORT	SUPPORT	HALTER
N45.05.052	PT005	1	PIASTRA PER SUPPORTO SQUEEGEE	PLATE	PLAQUETTE	TELLER
N45.05.053	GH006	1	GHIERA REGOLAZIONE INCLINAZ. SQUEEG	TILT ADJ. RING NUT	EMBOUT	GITTER
N45.05.054	VI007	1	REGOLATORI SQUEEGEE	REGULATORS	REGULATEUR	SAUGFUSSREGLER
N45.05.055	PE167	1	PERNO PER SQUEEGEE	PIN	PIVOT	SAUGFUSSBOLZEN
N45.05.056	DD405	2	DADO M8 UNI 5588/65 INOX	INOX NUT	ECROU	MUTTER
N45.05.057	VE262	1	VITE ESAGONALE M8x25 UNI 5737/77	SCREW	VIS	SCHRAUBE
N45.05.059	CP260	1	COPIGLIA A SPILLO D.3	SPLIT PIN	GOUPILLE	SPLINT
N45.05.060	VE463	2	VITE ESAGONALE M8X30 UNI 5737-77 IN	SCREW	VIS	SECHSECKIGE SCHRAUBE
N45.05.061	RO504	2	RONDELLA SLARG. D.8x16 UNI6592/69 I	WASHER	WASHER	SCHEIBE
N45.05.062	RT080	2	RUOTA 50X19	WHEEL	ROUE	RAD
N45.05.063	LM327	1	LISTELLO ANTERIORE SQUEEGEE	FRONT STRIP	LARDON AVANT	VORDERLEISTE
N45.05.064	BP168	1	LAMA ANT.PROF.*FANT*	FRONT BLADE	LAME AVANT	VORDERMESSER
N45.05.065	VE444	6	VITE ESAGONALE M6x20 UNI 5737/77 IN	SCREW	VIS	SECHSECKIGE SCHRAUBE
N45.05.066	SQ049	1	CORPO SQUEEGEE	SQUEEGEE BODY	CORPS SUCEUR	SAUGFUSSKOERPER
N45.05.067	BP167	1	LAMA POSTERIORE SQUEEGEE	REAR SQUEEGEE BLADE	LAME ARRIERE	RUECKMESSER
N45.05.068	BP169	1	LAMA RINFORZO *FANT*	BLADE	LAME	MESSER
N45.05.069	LM328	1	LISTELLO POSTERIORE SQUEEGEE	REAR STRIP	LARDON ARRIERE	RUECKLEISTE
N45.05.070	RO403	14	RONDELLA NORM.DIAM. 6 UNI 6592/69 I	INOX WASHER	RONDELLE	SCHEIBE
N45.05.071	DD453	14	DADO AUTOBLOCCANTE M6 INOX	INOX SELF-LOCKING NUT	ECROU DE SURETE	SICHERUNGSMUTTER
N45.05.072	KIT347	1	ASSEMBLAGGIO LAME ASPIR. *FANT*	SUCTION BLADES SET	ASSEMBLAGE LAME	MESSERZUSAMMENBAU
N45.05.073	KIT420	1	ASSEMBL. SQUEEGEE IN ALLUMINIO	SQUEEGEE COMPLET	SUCEUR COMPLET	SAUGFUSSZUSAMMENBAU
N45.05.077	SU374	1	SUPPORTO CIRCOLARE SQUEEGEE	SUPPORT	SUPPORT	HALTER
N45.05.078	TB131	1	TUBO FLEX ANIMA IN ACCIAIO D.38 L=850	HOSE	TUYAU	ROHR
N45.05.079	CO154	1	COPERCHIO SIFONE SQUEEGEE	COVER	COUVERCLE	DECKEL
N45.05.080	GR114	1	GUARNIZIONE SGOCCIOLATOIO SQUEEGEE	GASKET	GARNITURE	DICHTUNG



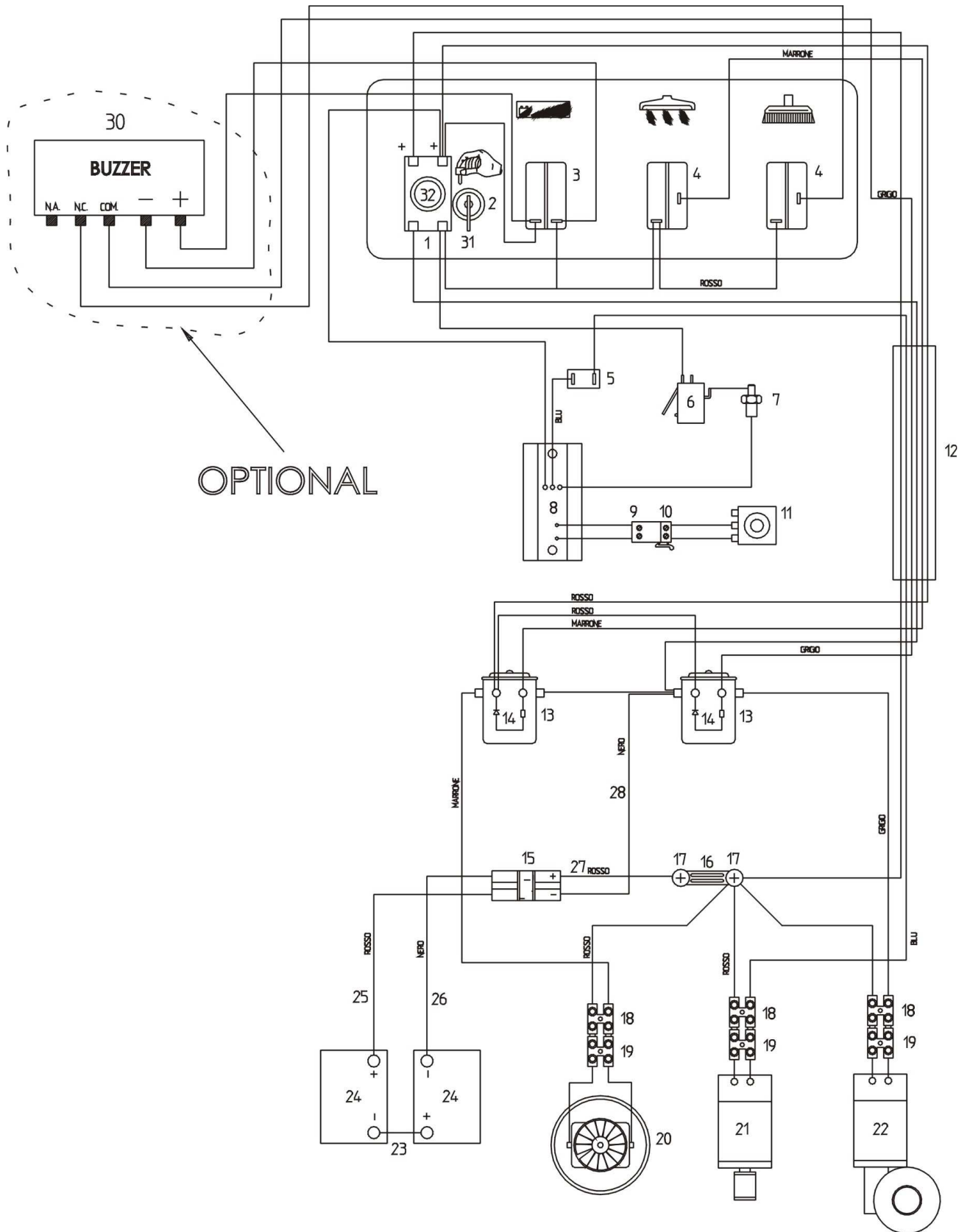


N.Position	Code Num	Qta	Descrizione	Description	Description	Bezeichnung
N45.05.081	VC410	1	VITE CILIN.CROCE M5x12 UNI 7687 INO	SCREW	VIS	ZYLINDERSCHRAUBE
N45.05.082	M171	1	CATENELLA 7 MAGLIE 1.5x8x17	CHAIN	CHAIN	KETTE
N45.05.083	VE444	2	VITE ESAGONALE M6x20 UNI 5737/77 IN	SCREW	VIS	SECHSECKIGE SCHRAUBE
N45.05.085	RO204	4	RONDELLA NORMALE DIAM. 8 UNI 6592/6	WASHER	RONDELLE	SCHEIBE
N45.05.086	RO517	4	RONDELLA IN RAME 1/4'	WASHER	RONDELLE	SCHEIBE
N45.05.087	RO204	2	RONDELLA NORMALE DIAM. 8 UNI 6592/6	WASHER	RONDELLE	SCHEIBE
N45.05.088	DT178	1	DISTANZIALE x FILO De=8,Di=5,L=7	SPACER	ENTRETOISE	DISTANZSTUECK
N45.05.089	RO204	4	RONDELLA NORMALE DIAM. 8 UNI 6592/6	WASHER	RONDELLE	SCHEIBE
N45.05.090	RO501	2	RONDELLA SLARG.D.6X18 UNI6592/69 IN	INOX WASHER	RONDELLE	SCHEIBE





N.Position	Code Num	Qta	Descrizione	Description	Description	Bezeichnung
N45.06.001	TG040	1	TARGHETTA PLANCIA COMANDI	PLATE	PLAQUE	HEBELSCHILD
N45.06.002	MN047	1	COPERCHIO MANICO GUIDA MACCHINA	HANDLE COVER	COUVERCLE POIGNEE	DECKEL LENKSTANTE
N45.06.003	VC429	2	VITE CILIN.CROCE M6x20 UNI 7687 INO	SCREW	VIS	SCHRAUBE
N45.06.005	MN048	1	TUBO MANICO	HANDLE	POIGNEE	LENKSTANTE
N45.06.006	MN007	2	MANOPOLA	KNOB	POIGNEE	KUGELGRIFF
N45.06.007	VA401	1	VITE AUTOFIL. TC 4,2X13 UNI 6954/71	SCREW	VIS	SCHRAUBE
N45.06.008	RO500	1	RONDELLA SLARG.D.5X15 UNI6592/69 IN	INOX WASHER	RONDELLE	SCHEIBE
N45.06.009	LV109	1	LEVA AVANZAMENTO IN PLASTICA N.T.	PLASTIC FORW. LEVER	LEVIER	VORSCHUBHEBEL
N45.06.010	ML046	1	MOLLA	SPRING	RESSORT	FEDER
N45.06.011	IG007	1	INGRANAGGIO IN PLAST. REGOLAZ. POT.	PLASTIC GEAR	ENGRENAGE	ZAHNRAD
N45.06.012	BO071	1	BOCCOLA POTENZIOMETRO	POTENTIOMETER BUSH	DOUILLE	POTENTIOMETERBUCHSE
N45.06.013	VS413	3	VITE TESTA SVASATA M5x12 INOX	SCREW	VIS	ZYLINDERSCHRAUBE
N45.06.014	SU375	1	BASSETTA IN PLASTICA SUPPORTO MICRO	PLASTIC BASE	SUPPORT	BASIS
N45.06.015	PY551	1	POTENZIOMETRO 10K FRESATO	POTENTIOMETER	POTENZIOMETRE	POTENZIOMETER
N45.06.016	DD405	2	DADO M8 UNI 5588/65 INOX	INOX NUT	ECROU	MUTTER
N45.06.017	MN046	1	CORPO MANICO LATO INFERIORE GUIDA M	HANDLE BODY	CORP POIGNEE	LENKSTANTE KOERPER
N45.06.018	VP055	1	MANOPOLA 20X4	HANDLE	POIGNEE	KUGELGRIFF
N45.06.019	VC410	2	VITE CILIN.CROCE M5x12 UNI 7687 INO	SCREW	VIS	ZYLINDERSCHRAUBE
N45.06.020	RO500	2	RONDELLA SLARG.D.5X15 UNI6592/69 IN	INOX WASHER	RONDELLE	SCHEIBE
N45.06.021	BO120	2	BOCCOLA OSCILLAZIONE MANICO	BUSH	DOUILLE	BUCHSE
N45.06.022	VV442	2	VITE SVAS.BRUGOLA M8x30 UNI5933 INO	SCREW	VIS	SCHRAUBE
N45.06.023	SU366	1	SUPPORTO SPINA DI CARICA BATTERIE	SUPPORT	SUPPORT	HALTER
N45.06.024	LV248	1	LEVA REGOLAZIONE FLUSSO SOLUZIONE	LEVER	LEVIER	HEBEL
N45.06.025	PY263	2	SUPPORTO PER FUSE MORSETTIERA	TERMINAL BOARD SUPPOR	SUPPORT	HALTER
N45.06.027	VS423	1	VITE SVASATA TC M6x16 UNI 7688 INOX	SCREW	VIS	SCHRAUBE
N45.06.028	BO130	1	BOCCOLA FISSAGGIO LEVA RUBINETTO SO	BUSH	DOUILLE	BUCHSE
N45.06.029	SN002	1	SNODO (forcella) M6 (lunga)	JOINT	JOINT	LANGES GELENK
N45.06.030	MI028	1	PERNO CON MOLLA PER FORCELLA M6 (lu	PIN	PIVOT	BOLZEN MIT FEDER
N45.06.031	DD404	1	DADO M6 UNI 5588/65 INOX	INOX NUT	ECROU	MUTTER
N45.06.032	TI140	1	TIRANTE RUBINETTO ACQUA	TIE ROD	TIRANT	SPANNSTANGE
N45.06.033	DD404	1	DADO M6 UNI 5588/65 INOX	INOX NUT	ECROU	MUTTER
N45.06.034	SN002	1	SNODO (forcella) M6 (lunga)	JOINT	JOINT	LANGES GELENK
N45.06.035	MI028	1	PERNO CON MOLLA PER FORCELLA M6 (lu	PIN	PIVOT	BOLZEN MIT FEDER
N45.06.036	LV178	1	LEVA RUBINETTO SOLUZIONE	VALVE LEVER	LEVIER	HEBEL
N45.06.037	RC073	2	RACCORDO M/F 90° 3/8	UNION	RACCORD	ANSCHLUSS
N45.06.038	RC002	2	RACCORDO 3/8 MASCHIO P/GOMMA 12	UNION	RACCORD	ANSCHLUSS
N45.06.039	FS002	3	FASCETTA 12/22	CLAMP 12/20	BANDE	SCHELLE
N45.06.040	TB153	2	TUBO TRASP.C/ANIMA ACC. D=12mm L=37	HOSE	TUYAU	ROHR
N45.06.041	GH007	1	GHIERA RUBINETTO SOLUZIONE 3/8	SOLUT.VALVE RING NUT	EMBOUT	GITTER
N45.06.042	RB007	1	RUBINETTO SOLUZIONE F/F 3/8G L=51mm	SOLUTION VALVE	ROBINET	HAHN
N45.06.043	GH007	1	GHIERA RUBINETTO SOLUZIONE 3/8	SOLUT.VALVE RING NUT	EMBOUT	GITTER
N45.06.048	ST175	1	STAFFA SUPPORTO RUBINETTO SOLUZIONE	BRACKET	SUPPORT	BUEGEL
N45.06.049	RO454	2	RONDELLA SPACCATA DIAM. 6 UNI 1751	INOX WASHER	RONDELLE	SCHEIBE
N45.06.050	DD404	2	DADO M6 UNI 5588/65 INOX	INOX NUT	ECROU	MUTTER
N45.06.051	TB146	1	TUBO RIDUZIONE ACQUA	REDUCTION	REDUCTION	REDUZIERUNG
N45.06.052	IN062	2	CAPPUCCIO X INTERRUPT.A LEVETTA ISO	CAP	COUVR	DECKEL
N45.06.053	IN038	1	CAPPUCCIO X MICRO DISGIUNTORE	CAP	COUVR	KAEPFCHEN
N45.06.054	VP055	1	MANOPOLA 20X4	HANDLE	POIGNEE	KUGELGRIFF
N45.06.055	MI172	1	MORSETTO FILO FRENO D10x15	FASTENING TERMINAL	ETAU	KLEMME
N45.06.056	DT147	1	DISTANZIALE LEVA COMANDO FRENO	SPACER	ENTRETOISE	DISTANZSTUECK
N45.06.057	LV263	1	LEVA COMANDO FRENO STAZIONAMENTO	LEVER	LEVIER	HEBEL
N45.06.059	BO132	1	BOCCOLA LEVA COMANDO FRENO	BUSH	DOUILLE	BUCHSE
N45.06.061	DD404	1	DADO M6 UNI 5588/65 INOX	INOX NUT	ECROU	MUTTER
N45.06.062	VC416	1	VITE CILIN.CROCE M5x30 UNI 7687 IN	SCREW	VIS	SCHRAUBE
N45.06.063	DT141	1	DISTANZIALE D.15 d.7 h.13	SPACER	ENTRETOISE	DISTANZSTUECK
N45.06.064	VS427	1	VITE SVASATA TC M6x30 UNI 7688 INOX	SCREW	VIS	SCHRAUBE
N45.06.065	MI104	1	REGISTRO FILO FRENO M8	BRAKE WIRE	REGLAGE FIL FREIN	BREMSE DER FADEN
N45.06.066	FT035	1	FILTRO SOLUZIONE IN ACCIAIO	FILTER	FILTRE	FILTER
N45.06.067	RC095	1	RACCORDO 90° 1/2"x12 IN PA	UNION	RACCORD	ANSCHLUSS
N45.06.068	DD408	2	DADO M6 BASSO INOX	INOX NUT	ECROU	MUTTER
N45.06.069	VE424	1	VITE ESAGONALE M5	SCREW	VIS	SCHRAUBE
N45.06.070	RC300	1	RONDELLA SLARGATA 5x15 UNI 6592/69	INOX WASHER	RONDELLE	SCHEIBE
N45.06.071	RO406	1	RONDELLA DIAMETRO 12 INOX	INOX WASHER	RONDELLE	SCHEIBE





N.Position	Code Num	Qta	Descrizione	Description	Description	Bezeichnung
N45.07.001	IN099	2	FRUTTO NORMALMENTE APERTO	NORMALLY OPEN CONTACT	CONTAT NORMAL.OUVERT	KONTAKT
N45.07.002	IN112	1	INTERRUTTORE A CHIAVE	KEY SWITCH	INTERRUPTEUR A CLEF	SCHLUESSELSCHALTER
N45.07.003	PY378	1	INDICATORE DI CARICA BATTERIA 24V	BATTERY INDICATOR	INDICATEUR	STATUSANZEIGER
N45.07.004	IN022	2	INTERRUTTORE A SCATTO T115A-A	SNAP SWITCH	INTERRUPTEUR A RESSOR	FEDERSCHALTER
N45.07.005	PY369	1	MICRO DISGIUNTORE 10A	OVERLOAD CUTOFF	MICRODISGIUNTEUR	MICRO
N45.07.006	IN009	1	MICRO SWITCH	MICROSWITCH	MICRO INTERRUPTEUR	MIKROSCHALTER
N45.07.007	PY234	1	DIODO GEO 8420 M16 200	DIODE	DIODE	DIODE
N45.07.008	PY324	1	GRUPPO ELETTRONICO ETC35 24V	ELECTRONIC GROUP	GROUPE ELECTRONIQUE	ELEKTR. GRUPPE
N45.07.009	PY030	1	SPINA FEMMINA TIPO 160BU	FEMALE PLUG	CONNECTEUR	STECKHUELSE
N45.07.010	PY031	1	SPINA MASCHIO TIPO 163/2	MALE PLUG	CONNECTEUR	STECKER
N45.07.011	PY551	1	POTENZIOMETRO 10K FRESATO	POTENTIOMETER	POTENZIOMETRE	POTENZIOMETER
N45.07.013	SL001	2	SOLENOIDE 24 VOLT	SOLENOID	SOLENOIDE 24 VOLT	SOLENOID
N45.07.014	PY204	2	RETE ANTIDISTURBO "SPEGNIPICCO"	NET	RESEAU	NETZ
N45.07.015	PY533	2	SPINA CARICABATTERIA SBE 80 A	PLUG	FICHE	BATTERIELADEGERAETSTE
N45.07.016	PY289	1	FUSIBILE LAMELLARE 75A	FUSE	FUSIBLE	FLACHSICHERUNGSEINSAT
N45.07.017	PY263	2	SUPPORTO PER FUSE MORSETTIERA	TERMINAL BOARD SUPPOR	SUPPORT	HALTER
N45.07.018	PY674	1	MORSETTIERA 6 POLI FV 51 FEMMINA	TERMINAL BOARD	BORNE	6-POLIGES HOHLKLEMMEN
N45.07.019	PY528	3	MORSETTIERA 2 POLI FV 51 MASCHIO	TERMINAL BOARD	BORNIER	KLEMMENBRETT
N45.07.020	MO217	1	MOTORE ASPIRAZIONE 24V 500W CONVOGL	SUCTION MOTOR	MOTEUR ASPIRATION	ANSAUGMOTOR
N45.07.021	MO214	1	MOTORE FIORENTINI 130W 24V 750rpm	FIORENTINI TRACTION M	MOTEUR FIORENTINI 130	MOTOR
N45.07.022	MO213	1	MOTORIDUTTORE FIORENTINI 750W 36V	GEARMOTOR	MOTOREDUCTEUR	GETRIEBEMOTOR
N45.07.023	PY001	1	CAVO COLLEGAM. BATTERIE S=10mmq L=3	BATTERY CONNECT.CABLE	CABLE	BATTERIEKABEL
N45.07.024	BT047	2	BATTERIA 12V 150AH TUBOLARE 4TG12NH	BATTERY 12V 150A/h	BATTERIE 12V 150AH 4T	BATTERIE
N45.07.025	PY581	1	CAVO POS.BATTERIE 10mmq L=1020	BATTERY POS.CABLE	CABLE POS.	KABEL+
N45.07.026	PY582	1	CAVO NEG.BATTERIE 10mmq L=1020	BATTERY NEG.CABLE	CABLE NEG.	KABEL-
N45.07.027	PY583	1	CAVO POS. A SPINA BATT.10mmq L=200	POS.CABLE	CABLE POS.	KABEL+
N45.07.028	PY584	1	CAVO NEG. A SPINA BATT.10mmq L=200	NEG.CABLE	CABLE NEG.	KABEL-
N45.07.029	PY918	1	SERIE CAVI X MONODISCO 45/53B	CABLE SERIES	SERIE CABLES	KABELSERIE
N45.07.030	PY640	1	BUZZER SOTTOTENSIONE C/BLOCCO FORCHE 24V	24V BATTERY INDICATOR	BUZZER	UNTERSpannungSCHALLSI
N45.07.031	IN096	1	CHIAVE PER INTERRUTTORE	KEY	CLES	SCHALTERSCHLUESSEL
N45.07.032	PY1116	1	PORTACONTATTI IN FERRO	IRON CONTACT HOLDER	PORTE CONTACT EN FER	KONTAKTEHALTER AUS STAHL



Mat. n.
Serial no.
Nr. de serie

Data di spedizione
Date of shipment
Date de spedition

Distributed by:

ING. O. FIORENTINI S.p.A.
“THE BEST IN FLOOR MACHINES”

FILIALI:

20132 MILANO – Fax. 02/2592779

Via Palmanova 211/a – Tel. 02/27207783 - 2564810

00012 Guidonia Montecelio (ROMA) – Fax. (0774)353419 - 353314

Via Ponte Corvo 20 – Tel. (0774)357184 - 353015

STABILIMENTO:

50030 PIANCALDOLI (FI) – Fax. 055/817144

Loc. Rombola – Tel. 055/8173610