

COMMA[®]

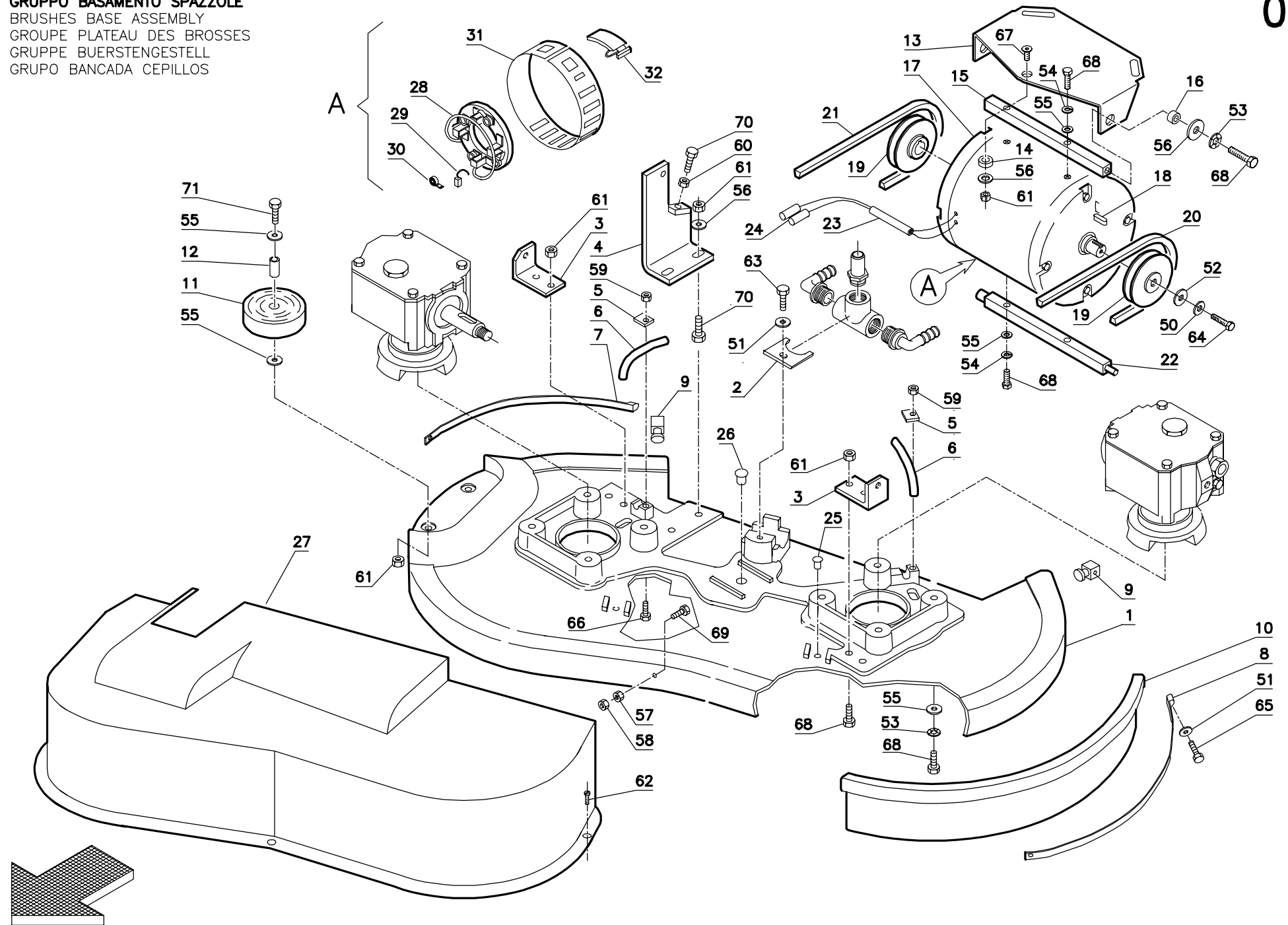


OMNIA 32

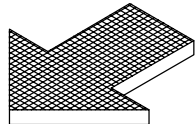
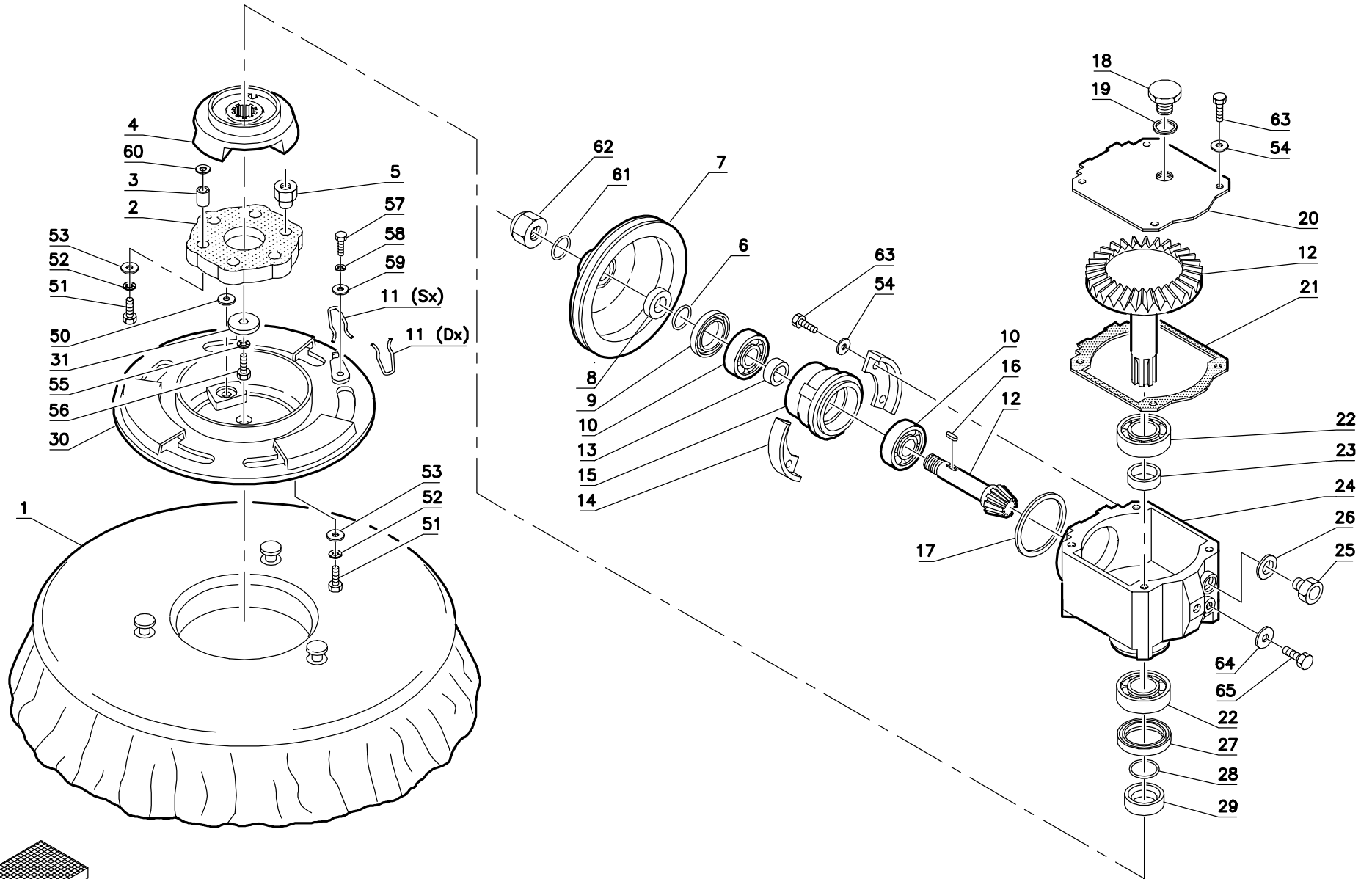
11/2000

Codice 75103013

GRUPPO BASAMENTO SPAZZOLE
 BRUSHES BASE ASSEMBLY
 GROUPE PLATEAU DES BROSSES
 GRUPPE BUERSTENGESTELL
 GRUPO BANCADA CEPILLOS

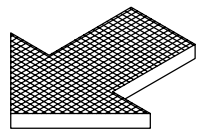
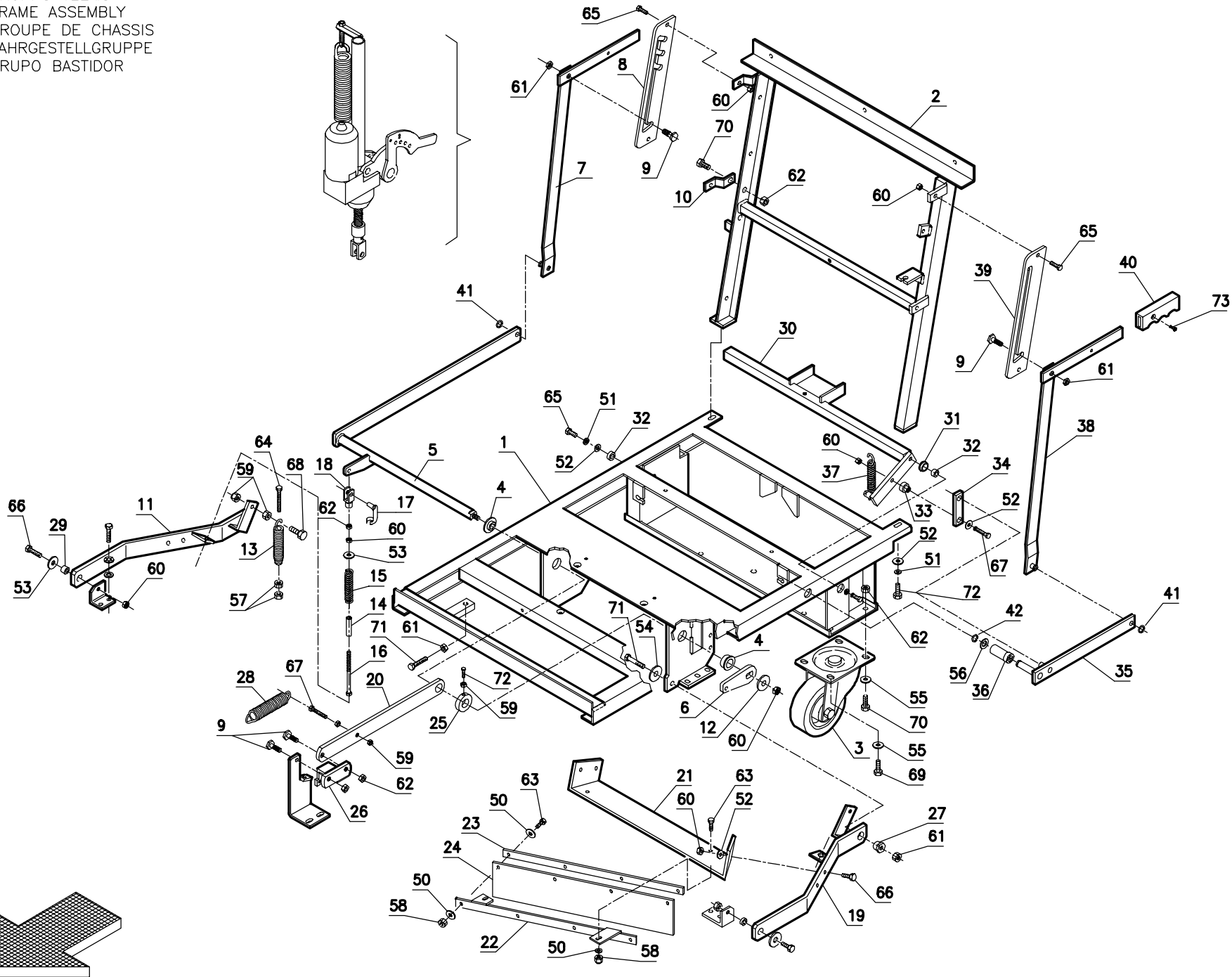


Pos.	Mod.	Codice	Q.tà	Denominazione	Denomination	Description	Benennung	Descripcion
1		69816010	1	BASAMENTO SPAZZOLE	BRUSHES BASE	EMBASE DE S BROSSES	BÜRSTENGESTELL	BANCADA CEPILLOS
2		41601100	1	PIASTRINA	PLAQUE	PLAQUETTE	BEFESTIGUNGSAUFLAGE	PLAQUETA
3		40301010	2	SUPPORTO	SUPPORT	SUPPORT	HALTERUNG	SOPORTE
4		40303310	1	SUPPORTO TERZO PUNTO	SUPPORT	SUPPORT	HALTERUNG	SOPORTE
5		40228500	2	LAMA FINECORSIA	BLADE	PLAQUE	PLATTE	LISTON
6		41601010	2	TUBO USCITA ACQUA	PIPE	TUBE	ROHR	TUBO
7		41601070	1	LISTELLO PARASPRUZZI DX	BLADE	PLAQUETTE	LEISTE	LISTON
8		41601080	1	LISTELLO PARASPRUZZI SN	BLADE	PLAQUETTE	LEISTE	LISTON
9		41601060	2	ATTACCO LISTELLO	COUPLING	ATTAQUE	KUPPLUNG	ACOPLAMIENTO
10		67616010	1	PARASPRUZZI	SPLASH GUARD	BAVETTE DE PROTECTION	SPRITZGUMMI	PARASALPICADURAS
11		67020030	2	RUOTA PARACOLPI	WHEEL	ROUE	RAD	RUEDA
12		69102110	2	BOCCOLA	BUSHING	BAGUE	BUCHSE	CASQUILLO
13		40304110	1	SUPPORTO MOTORE SPAZZOLE	SUPPORT	SUPPORT	HALTERUNG	SOPORTE
14		69102020	1	BOCCOLA	BUSHING	BAGUE	BUCHSE	CASQUILLO
15		40704030	1	SUPPORTO MOTORE	SUPPORTO MOTORE	SUPPORT DE MOTEUR	SUPPORT DE MOTEUR	SOPORTE DE MOTOR
16		69102050	2	BOCCOLA	BUSHING	BAGUE	BUCHSE	CASQUILLO
17		68230900	1	MOTORE 36V 1250W	MOTOR	MOTEUR	MOTOR	MOTOR
18		70406064	2	CHIAVETTA 6X6X20	KEY	CLAVETTE	KEIL	CLAVIJA
19		69401250	2	PULEGGIA MOTORE	MOTOR PULLEY	POULIE DE MOTEUR	RIEMENSCHIEBE MOTOR	POLEA DE MOTOR
20		70110012	1	CINGHIA	BELT	COURROIE	RIEMEN	CORREA
21		70110013	1	CINGHIA	BELT	COURROIE	RIEMEN	CORREA
22		40304040	1	SUPPORTO MOLLE TENSIONE	SUPPORT	SUPPORT	HALTERUNG	SOPORTE
23		67404070	1	GUAINA DIAM.18X350-L32	SHEATH	GAINÉ	SCHUTZMANTEL	VAINA
24		67404210	2	TUBETTO ISOLANTE	PIPE	TUBE	ROHR	TUBO
25		72913008	2	TAPPO A SCATTO	COVER	COUVERCLE	DECKEL	TAPA
26		72913002	1	TAPPO A SCATTO	COVER	COUVERCLE	DECKEL	TAPA
27		40346270	1	CARTER BASAMENTO	BASE COVER	PROTECTION	ABDECKUNG	PROTECCION BANCADA
28		72901002	1	ANELLO PORTASPAZ.	CARBON BRUSH HOLDER	PORTE -CHARBON	KOHLEBÜRSTENHALTERUNG	PORTACEPILLOS
29		71710182	4	SPAZZOLA MOTORE	CARBON BRUSH MOTOR	CHARBON MOTEUR	KOHLEBÜRSTE	ESCOBILLA MOTOR
30		72901001	4	MOLLA PREMISPAZZOLA	SPRING	RESSORT	FEDER	RESORTE
31		73501105	1	FASCETTA APERTA	CLAMP	COLLIER	BRIDE	ABRAZADERA
32		73501106	1	GANCIO CHIUSURA FASCETTA	HOOK	CROCHET	HAKEN	GANCHO
50		71306001	-	RONDELLA DENTELLATA Ø6	LOCK WASHER	RONDELLE FREIN	ZAHNSCHIEBE	ARANDELA DENTADA
51		71106001	-	RONDELLA Ø6x12 UNI 6592	WASHER	RONDELLE	UNTERLAGSCHIEBE	ARANDELA
52		71106007	-	RONDELLA Ø6x24 UNI 6593	WASHER	RONDELLE	UNTERLAGSCHIEBE	ARANDELA
53		71308001	-	RONDELLA DENTELLATA Ø8	LOCK WASHER	RONDELLE FREIN	ZAHNSCHIEBE	ARANDELA DENTADA
54		71108009	-	RONDELLA GROWER Ø8X3	LOCK WASHER	RONDELLE FREIN	ZAHNSCHIEBE	ARANDELA DENTADA
55		71108003	-	RONDELLA Ø8x17 UNI 6592	WASHER	RONDELLE	UNTERLAGSCHIEBE	ARANDELA
56		71108007	-	RONDELLA Ø9x24 UNI 6593	WASHER	RONDELLE	UNTERLAGSCHIEBE	ARANDELA
57		71010501	-	DADO M5 UNI 5587	NUT	ECROU	MUTTER	TUERCA
58		71020501	-	DADO AUTOBL. M5 UNI 7473	LOCK NUT	ECROU AUTOBLOQUANT	STOPMUTTER	TUERCA AUTOBLOCANTE
59		71020601	-	DADO AUTOBL. M6 UNI 7474	LOCK NUT	ECROU AUTOBLOQUANT	STOPMUTTER	TUERCA AUTOBLOCANTE
60		71010801	-	DADO M8 UNI 5588	NUT	ECROU	MUTTER	TUERCA
61		71020801	-	DADO AUTOBL. M8 UNI 7474	LOCK NUT	ECROU AUTOBLOQUANT	STOPMUTTER	TUERCA AUTOBLOCANTE
62		70940502	-	VITE M5x10 TCTC UNI 7687 INOX	SCREW	VIS	SCHRAUBE	TORNILLO
63		70910607	-	VITE M6x16 TE UNI 5739	SCREW	VIS	SCHRAUBE	TORNILLO
64		70910609	-	VITE M6x18 TE UNI 5739	SCREW	VIS	SCHRAUBE	TORNILLO
65		70940603	-	VITE M6x35 TCTC UNI 7687	SCREW	VIS	SCHRAUBE	TORNILLO
66		70910616	-	VITE M6x35 TE UNI 5739	SCREW	VIS	SCHRAUBE	TORNILLO
67		70980802	-	VITE M8x22 TPSEI UNI 5933	SCREW	VIS	SCHRAUBE	TORNILLO
68		70910808	-	VITE M8x25 TE UNI 5739	SCREW	VIS	SCHRAUBE	TORNILLO
69		70920501	-	VITE M5x30 TC UNI 6107	SCREW	VIS	SCHRAUBE	TORNILLO
70		70910810	-	VITE M8x30 TE UNI 5739	SCREW	VIS	SCHRAUBE	TORNILLO
71		70910815	-	VITE M8x45 TE UNI 5739	SCREW	VIS	SCHRAUBE	TORNILLO



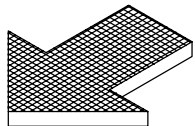
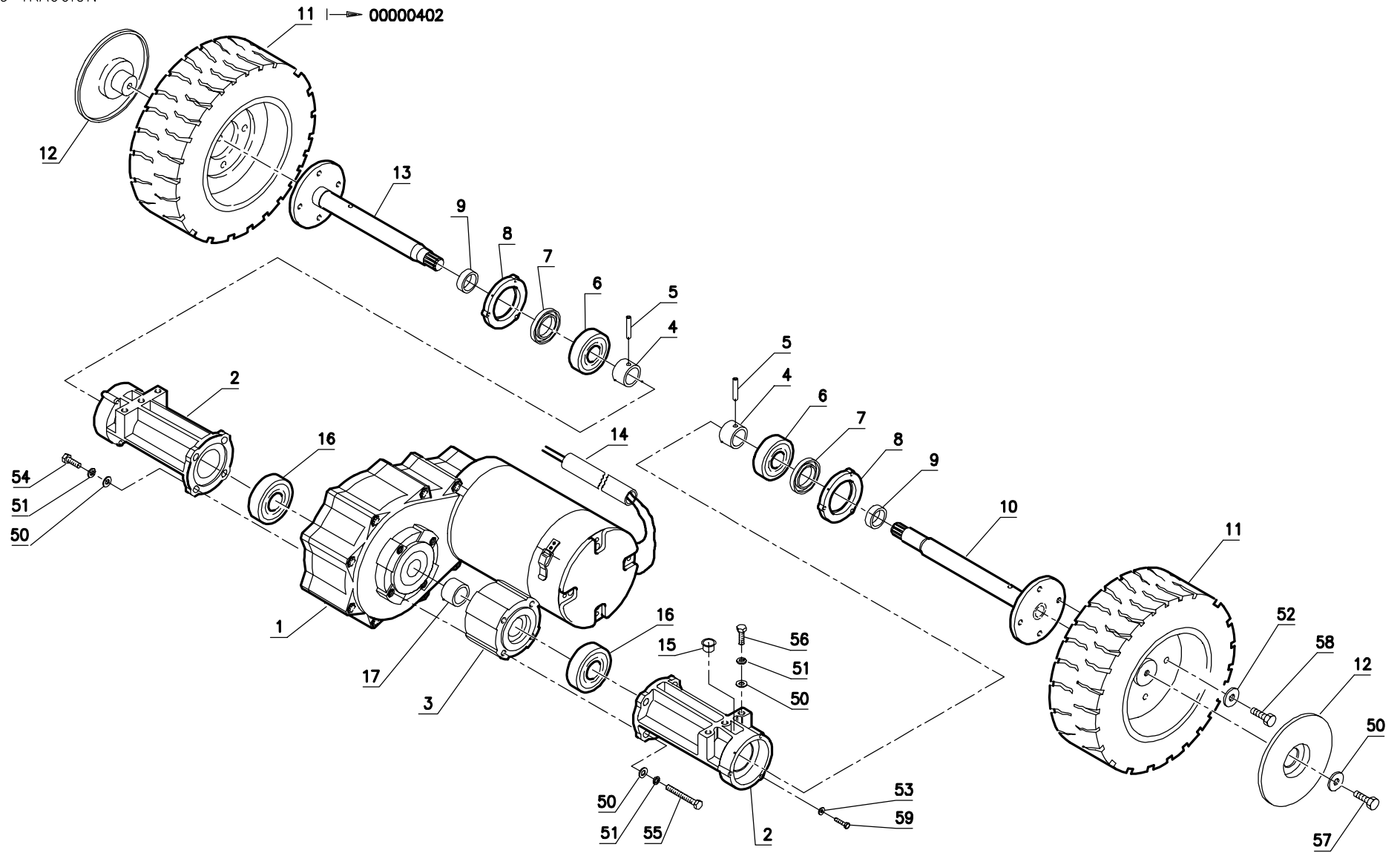
Pos.	Mod.	Codice	Q.tà	Denominazione	Denomination	Description	Benennung	Descripcion
1			2	SPAZZOLA	BRUSH	BROSSE	BÜRSTE	CEPILLO
2	41601110		2	GIUNTO ELASTICO	FLEXIBLE COUPLING	ENTRAINEMENT ELASTIQUE	GUMMIKUPPLUNG	ACOPLAMIENTO ELASTICO
3	69009040		6	DISTANZIALE	SPACER	ENTRETOISE	DISTANZHÜLSE	DISTANCIADOR
4	41201040		2	FLANGIA	FLANGE	FLASQUE	FLANSCH	BRIDA
5	69109040		6	BOCCOLA	BUSHING	BAGUE	BUCHSE	CASQUILLO
6	70800007		2	GUARNIZIONE OR 3068	GASKET	JOINT	DICHTUNG	JUNTA
7	69410150		2	PULEGGIA	PULLEY	POULIE	RIEMENSCHLEIBE	PULEA
8	69011010		2	DISTANZIALE	SPACER	ENTRETOISE	DISTANZHÜLSE	DISTANCIADOR
9	70730471		2	PARAOILIO Ø30x47x7	OIL SEAL	JOINT PAUL STRA	SIMMERING	ARO RASCADOR DE ACEITE
10	70511702		4	CUSCINETTO 6303	BEARING	ROULEMENT	LAGER	COJINETE
11	69230010		2	MOLLA	SPRING	RESSORT	FEDER	RESORTE
12	69350100		2	COPPIA CONICA RIDUTT. DX	BEVEL GEAR PAIR RIGHT RED.	PAIR CONIQUE RED. DROITE	KEGELRADPAARUNG, RECHTS	PAR RUEDAS CONICAS RED. DER.
13	69001120		2	DISTANZIALE	SPACER	ENTRETOISE	DISTANZHÜLSE	DISTANCIADOR
14	40205120		4	MORSETTO	HOLDFAST	ETAU	KLEMME	MORDAZA
15	41205020		2	SUPPORTO PIGNONE	SUPPORT	SUPPORT	HALTERUNG	SOPORTE
16	70405053		2	CHIAVETTA 5x5x18	KEY	CLAVETTE	KEIL	CLAVIJA
17	67400410		2	GUARNIZIONE Ø57,5x67,5x1	GASKET	JOINT	DICHTUNG	JUNTA
18	74550002		2	SFIATATOIO	BREATHER	SOUPIRAIL	ENTLÜFTER	RESPIRADERO
19	67400020		2	GUARNIZIONE Ø18x23x1,5	GASKET	JOINT	DICHTUNG	JUNTA
20	40205130		2	COPERCHIO RIDUTTORE	COVER REDUCTION GEAR	COUVERCLE DE REDUCTEUR	GETRIEBEDECKEL	TAPA DE REDUCTOR
21	67400420		2	GUARNIZIONE	GASKET	JOINT	DICHTUNG	JUNTA
22	70512501		4	CUSCINETTO 6205	BEARING	ROULEMENT	LAGER	COJINETE
23	69001130		2	DISTANZIALE	SPACER	ENTRETOISE	DISTANZHÜLSE	DISTANCIADOR
24	41605010		2	SCATOLA RIDUTTORE SN	REDUCTION GEAR BOX LEFT	BOITIER REDUCTEUR GAUCHE	GETRIEBEGEHÄUSE LINKS	CAJA REDUCTOR IZQUIERDO
25	74550006		2	TAPPO LIVELLO	LEVEL PLUG	BOUCHON DE NIVEAU	STANDSCHRAUBE	TAPON NIVEL
26	67400180		2	GUARNIZIONE	GASKET	JOINT	DICHTUNG	JUNTA
27	70738521		2	PARAOILIO Ø38x52x8	OIL SEAL	JOINT PAUL STRA	SIMMERING	ARO RASCADOR DE ACEITE
28	70800006		2	GUARNIZIONE OR 3100	GASKET	JOINT	DICHTUNG	JUNTA
29	69001100		2	DISTANZIALE CROMATO	SPACER	ENTRETOISE	DISTANZHÜLSE	DISTANCIADOR
30	41201050		2	PIATTO PORTASPAZZOLA	BRUSH PLATE	PLATEAU DE BROUSSE	BÜRSTENTRÄGER	PLATO PORTACEPILLO
31	40205080		2	RONDELLA Ø8,2x32	WASHER	RONDELLE	UNTERLAGSCHEIBE	ARANDELA
50	71308004		-	RONDELLA DENTELLATA Ø8	LOCK WASHER	RONDELLE FREIN	ZAHNSCHEIBE	ARANDELA DENTADA
51	70910810		-	VITE M8x30 TE UNI 5739	SCREW	VIS	SCHRAUBE	TORNILLO
52	71308001		-	RONDELLA DENTELLATA Ø8	LOCK WASHER	RONDELLE FREIN	ZAHNSCHEIBE	ARANDELA DENTADA
53	71108007		-	RONDELLA Ø9x24 UNI 6593	WASHER	RONDELLE	UNTERLAGSCHEIBE	ARANDELA
54	71308002		-	RONDELLA DENTELLATA Ø8	LOCK WASHER	RONDELLE FREIN	ZAHNSCHEIBE	ARANDELA DENTADA
55	71108009		-	RONDELLA GROWER Ø8x3	LOCK WASHER	RONDELLE FREIN	ZAHNSCHEIBE	ARANDELA DENTADA
56	70930801		-	VITE M8x18 TCEI UNI 5931	SCREW	VIS	SCHRAUBE	TORNILLO
57	70910602		-	VITE M6x10 TE UNI 5739 INOX	SCREW	VIS	SCHRAUBE	TORNILLO
58	71306001		-	RONDELLA DENTELLATA Ø6	LOCK WASHER	RONDELLE FREIN	ZAHNSCHEIBE	ARANDELA DENTADA
59	71106007		-	RONDELLA Ø6x24 UNI 6593	WASHER	RONDELLE	UNTERLAGSCHEIBE	ARANDELA
60	71108003		-	RONDELLA Ø8x17 UNI 6592	WASHER	RONDELLE	UNTERLAGSCHEIBE	ARANDELA
61	71116002		-	RONDELLA Ø16x30x3 UNI 5734	WASHER	RONDELLE	UNTERLAGSCHEIBE	ARANDELA
62	71021601		-	DADO AUTOBL. M16 UNI 7474	LOCK NUT	ECROU AUTOBLOQUANT	STOPMUTTER	TUERCA AUTOBLOCANTE
63	70910804		-	VITE M8x20 TE UNI 5739	SCREW	VIS	SCHRAUBE	TORNILLO
64	71110001		-	RONDELLA ALLUMINIO Ø10x16	WASHER	RONDELLE	UNTERLAGSCHEIBE	ARANDELA
65	70911001		-	VITE M10x12 TE UNI 5739	SCREW	VIS	SCHRAUBE	TORNILLO
	A2050013		2	ASSIEME RIDUTTORE DX	REDUCTION GEAR ASSY, RIGHT	REDUCTEUR COMPL. DROITE	GETRIEBE KOMPL. RECHTS	GRUPO REDUCTOR DERECHO

GRUPPO TELAIO
FRAME ASSEMBLY
GROUPE DE CHASSIS
FAHRGESTELLGRUPPE
GRUPO BASTIDOR



Pos.	Mod.	Codice	Q.tà	Denominazione	Denomination	Description	Benennung	Descripcion
1		69903100	1	TELAIO BASE	FRAME	CHASSIS	RAHMEN	BASTIDOR
2		69903200	1	TELAIO POSTERIORE	REAR FRAME	CHASSIS ARRIERE	GESTELL HINTEN	BASTIDOR TRASERO
3		67050060	2	RUOTA PIVOTTANTE	CASTOR WHEEL	ROUE PIVOTANTE	LENKROLLE	RUEDA PIVOTANTE
4		69102040	2	BOCCOLA	BUSHING	BAGUE	BUCHSE	CASQUILLO
5		40303280	1	ALBERO COMANDO SPAZZOLE	SHAFT	ARBRE	WELLE	EJE
6		40303300	1	LEVA SINISTRA	LEVER	LEVIER	HEBEL	PALANCA
7		40303260	1	LEVA COMANDO SPAZZOLE	LEVER	LEVIER	HEBEL	PALANCA
8		40303270	1	LAMA DENTATA	TOOTHED BLADE	CREMAILLERE	GEZAHNTER HEBEL	LISTON DENTADO
9		40312270	4	PERNO GUIDA	PIN	AXE	BOLZEN	PERNO
10		40703260	1	PIASTRINA	PLAQUE	PLAQUETTE	BEFESTIGUNGSAUFLAGE	PLAQUETA
11		40303340	1	BRACCIO DESTRO	RIGHT ARM	BRAS DROITE	ARM RECHTS	BRAZO DERECHO
12		40205080	1	RONDELLA SPECIALE	SPECIAL WASHER	RONDELLE SPECIALE	UNTERLAGSCHEIBE SPEZIAL	ARANDELA ESPECIAL
13		69220190	2	MOLLA	SPRING	RESSORT	FEDER	RESORTE
14		40303040	2	TUBETTO PER MOLLA	PIPE	TUBE	ROHR	TUBO
15		69210200	2	MOLLA	SPRING	RESSORT	FEDER	RESORTE
16		40303030	2	VITE REGISTRO M8X130	SPECIAL SCREW	VIS SPECIALE	SPEZIALSCHRAUBE	TORNILLO REGULADOR
17		74620001	2	PERNO	PIN	AXE	BOLZEN	PERNO
18		74610001	2	FORCELLA M8	FORK	FOURCHETTE	GABELKOPF	HORQUILLA
19		40303350	1	BRACCIO SINISTRO	LEFT ARM	BRAS GAUCHE	ARM LINKS	BRAZO IZQUIERDO
20		40703370	1	BRACCIO	ARM	BRAS	ARM	BRAZO
21		40303320	1	TRAVERSO BRACCI	BAR	TRAVERSE	TRÄGER	TRAVERSAÑO
22		40303330	1	SUPPORTO PARASPRUZZI	SUPPORT	SUPPORT	HALTERUNG	SOPORTE
23		68816010	1	LAMA PREMIGOMMA	BLADE	PLAQUETTE	LEISTE	LISTON
24		67616020	1	PARASPRUZZI CENTRALE	SPLASH GUARD	BAVETTE DE PROTECTION	SPRITZGUMMI	PARASALPICADURAS
25		40618060	1	ANELLO DI ARRESTO	STOP RING	BAGUE D'ARRET	STOPRING	ANILLO DE PARADA
26		40703380	1	SNODO TERZO PUNTO	JOINT	JOINT	GELENK	ARTICULACION
27		69106010	2	BOCCOLA	BUSHING	BAGUE	BUCHSE	CASQUILLO
28		69220150	1	MOLLA	SPRING	RESSORT	FEDER	RESORTE
29		69102070	2	BOCCOLA	BUSHING	BAGUE	BUCHSE	CASQUILLO
30		40312220	1	ALBERO COMANDO TERGIPAV.	SHAFT	ARBRE	WELLE	EJE
31		69102270	1	BOCCOLA	BUSHING	BAGUE	BUCHSE	CASQUILLO
32		69102050	2	BOCCOLA	BUSHING	BAGUE	BUCHSE	CASQUILLO
33		69102260	1	BOCCOLA	BUSHING	BAGUE	BUCHSE	CASQUILLO
34		40312280	1	ASTA COMANDO	ROD	TIGE	STANGE	VARILLA
35		40312240	1	LEVA RINMO	LEVER	LEVIER	HEBEL	PALANCA
36		69102250	1	BOCCOLA	BUSHING	BAGUE	BUCHSE	CASQUILLO
37		69220160	1	MOLLA	SPRING	RESSORT	FEDER	RESORTE
38		40312250	1	LEVA COMANDO TERGIPAV.	LEVER	LEVIER	HEBEL	PALANCA
39		40312260	1	LAMA DENTATA SN	TOOTHED BLADE	CREMAILLERE	GEZAHNTER HEBEL	LISTON DENTADO
40		74100007	2	MANOPOLA	KNOB	POIGNEE	HANDGRIFF	EMPUÑADURA
41		70230008	2	SEEGER RS7	SEEGER RING	SERRE CLIPS	SEEGERRING	ANILLO SEEGER
42		70230006	1	SEEGER RS9	SEEGER RING	SERRE CLIPS	SEEGERRING	ANILLO SEEGER
50		71106002	-	RONDELLA Ø6x12 INOX UNI 6592	WASHER	RONDELLE	UNTERLAGSCHEIBE	ARANDELA
51		71108009	-	RONDELLA GROWER Ø8x3	LOCK WASHER	RONDELLE FREIN	ZAHNSCHEIBE	ARANDELA DENTADA
52		71108003	-	RONDELLA Ø8x17 UNI 6592	WASHER	RONDELLE	UNTERLAGSCHEIBE	ARANDELA
53		71108007	-	RONDELLA Ø9x24 UNI 6593	WASHER	RONDELLE	UNTERLAGSCHEIBE	ARANDELA
54		71110007	-	RONDELLA GROWER Ø10x2,5	LOCK WASHER	RONDELLE FREIN	ZAHNSCHEIBE	ARANDELA DENTADA
55		71110002	-	RONDELLA Ø10x21 UNI 6592	WASHER	RONDELLE	UNTERLAGSCHEIBE	ARANDELA
56		71114002	-	RONDELLA Ø15x28 UNI 6592	WASHER	RONDELLE	UNTERLAGSCHEIBE	ARANDELA
57		71010601	-	DADO M6 UNI 5587	NUT	ECROU	MUTTER	TUERCA

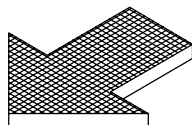
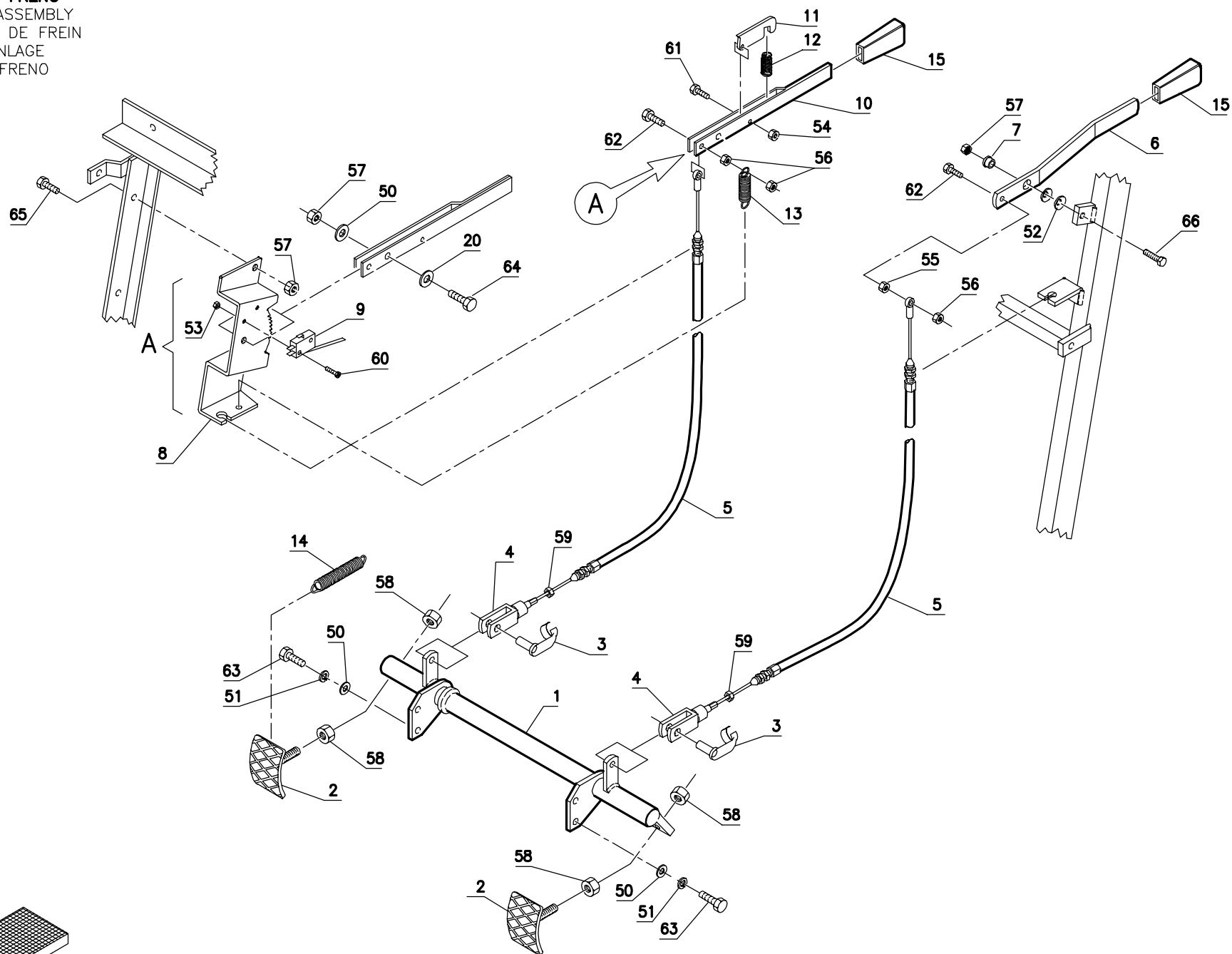
Pos.	Mod.	Codice	Q.tà	Denominazione	Denomination	Description	Benennung	Descripcion
58		71020602	-	DADO AUTOBL. M6 INOX UNI 7474	LOCK NUT	ECROU AUTOBLOQUANT	STOPMUTTER	TUERCA AUTOBLOCANTE
59		71010801	-	DADO M8 UNI 5588	NUT	ECROU	MUTTER	TUERCA
60		71020801	-	DADO AUTOBL. M8 UNI 7474	LOCK NUT	ECROU AUTOBLOQUANT	STOPMUTTER	TUERCA AUTOBLOCANTE
61		71011002	-	DADO M10 UNI 5589	NUT	ECROU	MUTTER	TUERCA
62		71021002	-	DADO AUTOBL. M10 UNI 7474	LOCK NUT	ECROU AUTOBLOQUANT	STOPMUTTER	TUERCA AUTOBLOCANTE
63		70910608	-	VITE M6X16 TE INOX UNI 5739	SCREW	VIS	SCHRAUBE	TORNILLO
64		70910623	-	VITE M6X60 TE UNI 5739	SCREW	VIS	SCHRAUBE	TORNILLO
65		70910806	-	VITE M8X22 TE UNI 5739	SCREW	VIS	SCHRAUBE	TORNILLO
66		70910810	-	VITE M8X30 TE UNI 5739	SCREW	VIS	SCHRAUBE	TORNILLO
67		70910812	-	VITE M8X35 TE UNI 5739	SCREW	VIS	SCHRAUBE	TORNILLO
68		70910815	-	VITE M8X45 TE UNI 5739	SCREW	VIS	SCHRAUBE	TORNILLO
69		70911001	-	VITE M10X12 TE UNI 5739	SCREW	VIS	SCHRAUBE	TORNILLO
70		70911004	-	VITE M10X22 TE UNI 5739	SCREW	VIS	SCHRAUBE	TORNILLO
71		70911025	-	VITE M10X55 TE UNI 5737	SCREW	VIS	SCHRAUBE	TORNILLO
72		70910804	-	VITE M8X20 TE UNI 5739	SCREW	VIS	SCHRAUBE	TORNILLO
73		70940502	-	VITE M5X10 TCTC INOX UNI 7687	SCREW	VIS	SCHRAUBE	TORNILLO



Pos.	Mod.	Codice	Q.tà	Denominazione	Denomination	Description	Benennung	Descripcion
1		68200220	1	MOTORIDUTTORE 36V 450W	GEARED MOTOR	MOTO-REDUCTEUR	GETRIEBEMOTOR	MOTORREDUCTOR
2		40730030	2	SUPPORTO ASSE	LEFT SUPPORT	SUPPORT GAUCHE	HALTERUNG LINKS	SOPORTE IZQUIERDO
3		73501201	1	DISTANZIALE MOTORIDUTTORE	SPACER	ENTRETOISE	DISTANZHÜLSE	DISTANCIADOR
4		69006040	2	DISTANZIALE INTERNO	SPACER	ENTRETOISE	DISTANZHÜLSE	DISTANCIADOR
5		71406003	2	SPINA Ø6x35	SPRING PIN	FOURCHETTE	SPANNSTIFT	PASADOR
6		70512503	2	CUSCINETTO SF.6305-2RS	BEARING	ROULEMENT	LAGER	COJINETE
7		70732521	2	PARAOILIO Ø32x52x7	OIL SEAL	JOINT PAULSTRA	SIMMERING	ARO RASCADOR DE ACEITE
8		40730040	2	COPERCHIO SUPPORTO	COVER	COUVERCLE	DECKEL	TAPA
9		69006030	2	DISTANZIALE	SPACER	ENTRETOISE	DISTANZHÜLSE	DISTANCIADOR
10		68907030	1	SEMIASSE SN	LEFT AXLE SHAFT	DEMI-ESSIEU GAUCHE	ACHSWELLE LINKS	SEMIEJE IZQUIERDO
11		67030540	2	RUOTA IN GOMMA ANTITRACCIA	RUBBER WHEEL	ROUE CAOUTCHOUC	GUMMIRAD	RUEDA DE GOMA
11A		67030550	2	RUOTA IN GOMMA NERA 250x90	RUBBER WHEEL	ROUE CAOUTCHOUC	GUMMIRAD	RUEDA DE GOMA
11B		67030560	2	RUOTA ANTISKID 250x90	ANTISKID WHEEL	ROUE ANTISKID	ANTISKIDRAD	RUEDA DE ANTISKID
12		41617020	2	DISCO COPRIRUOTA	WHEEL COVER	COUVERCLE DE ROUE	RADDECKEL	CUBRERUEDA
13		68903030	1	SEMIASSE DX	RIGHT AXLE SHAFT	DEMI-ESSIEU DROITE	ACHSWELLE RECHTS	SEMIEJE DERECHO
14		67404160	1	GUAINA	SHEATH	GAINÉ	SCHUTZMANTEL	VAINA
15		72913015	4	TAPPO SALVAFILETTO	CAP	CAPUCHON	KAPPE	TAPON
16		70512002	2	CUSCINETTO SF.6004-2RS	BEARING	ROULEMENT	LAGER	COJINETE
17		40730050	1	DISTANZIALE	SPACER	ENTRETOISE	DISTANZHÜLSE	DISTANCIADOR
50		71108003	-	RONDELLA Ø8x17 UNI 6592	WASHER	RONDELLE	UNTERLAGSCHEIBE	ARANDELA
51		71108009	-	RONDELLA GROWER Ø8x3	LOCK WASHER	RONDELLE FREIN	ZAHNSCHEIBE	ARANDELLA DENTADA
52		71110002	-	RONDELLA Ø10x21 UNI 6592	WASHER	RONDELLE	UNTERLAGSCHEIBE	ARANDELA
53		71305001	-	RONDELLA DENTELLATA Ø5	LOCK WASHER	RONDELLE FREIN	ZAHNSCHEIBE	ARANDELLA DENTADA
54		70910808	-	VITE M8x25 TE UNI 5739	SCREW	VIS	SCHRAUBE	TORNILLO
55		70910827	-	VITE M8x60 TE UNI 5739	SCREW	VIS	SCHRAUBE	TORNILLO
56		70910806	-	VITE M8x22 TE UNI 5739	SCREW	VIS	SCHRAUBE	TORNILLO
57		70910803	-	VITE M8x16 TE UNI 5739	SCREW	VIS	SCHRAUBE	TORNILLO
58		70911004	-	VITE M10x22 TE UNI 5739	SCREW	VIS	SCHRAUBE	TORNILLO
59		70910503	-	VITE M5x16 TE UNI 5739	SCREW	VIS	SCHRAUBE	TORNILLO

GRUPPO FRENO
BRAKE ASSEMBLY
GROUPE DE FREIN
BREMSANLAGE
GRUPO FRENO

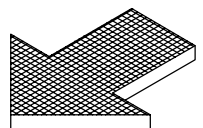
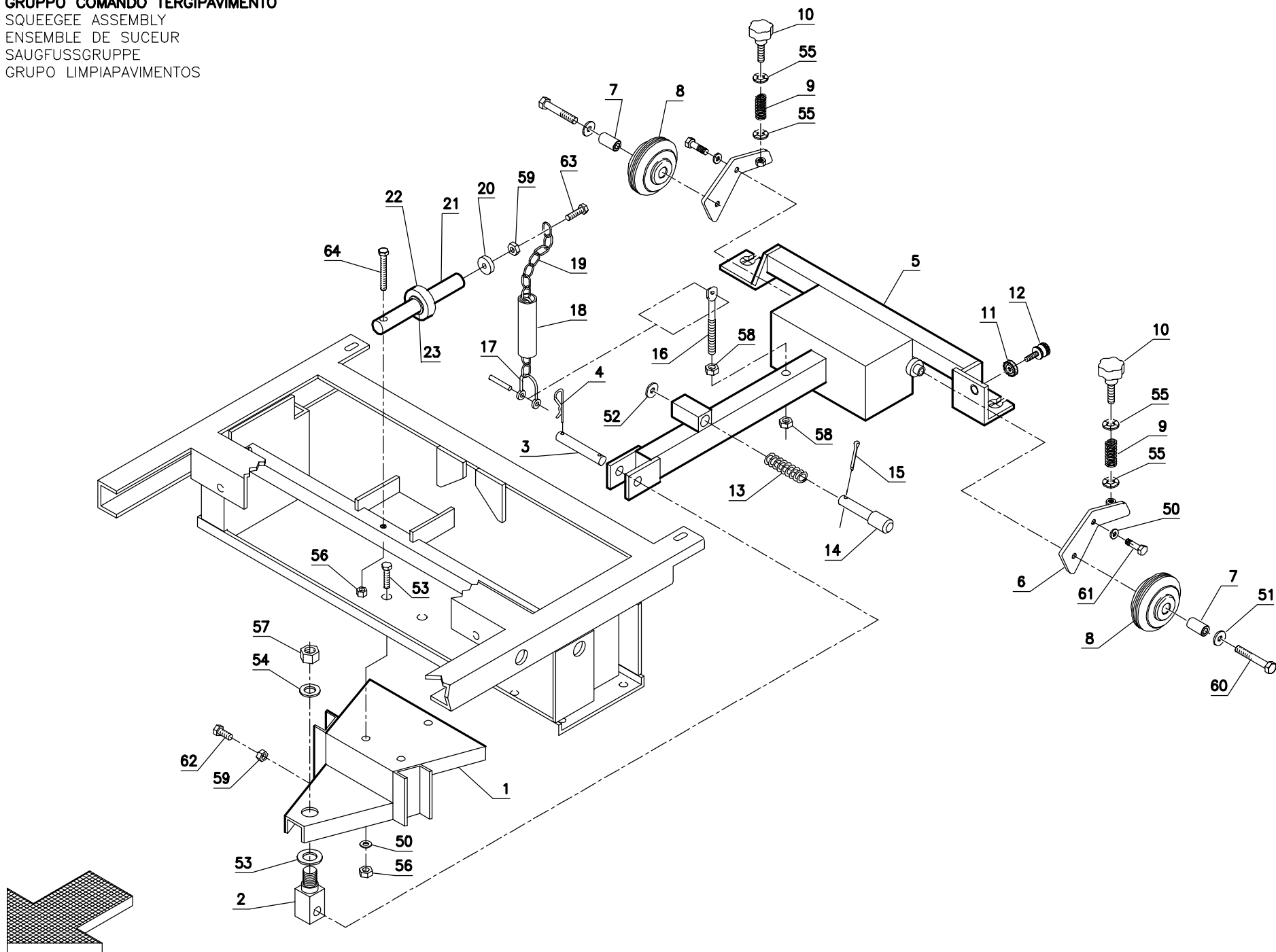
05



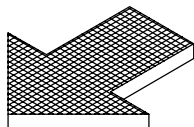
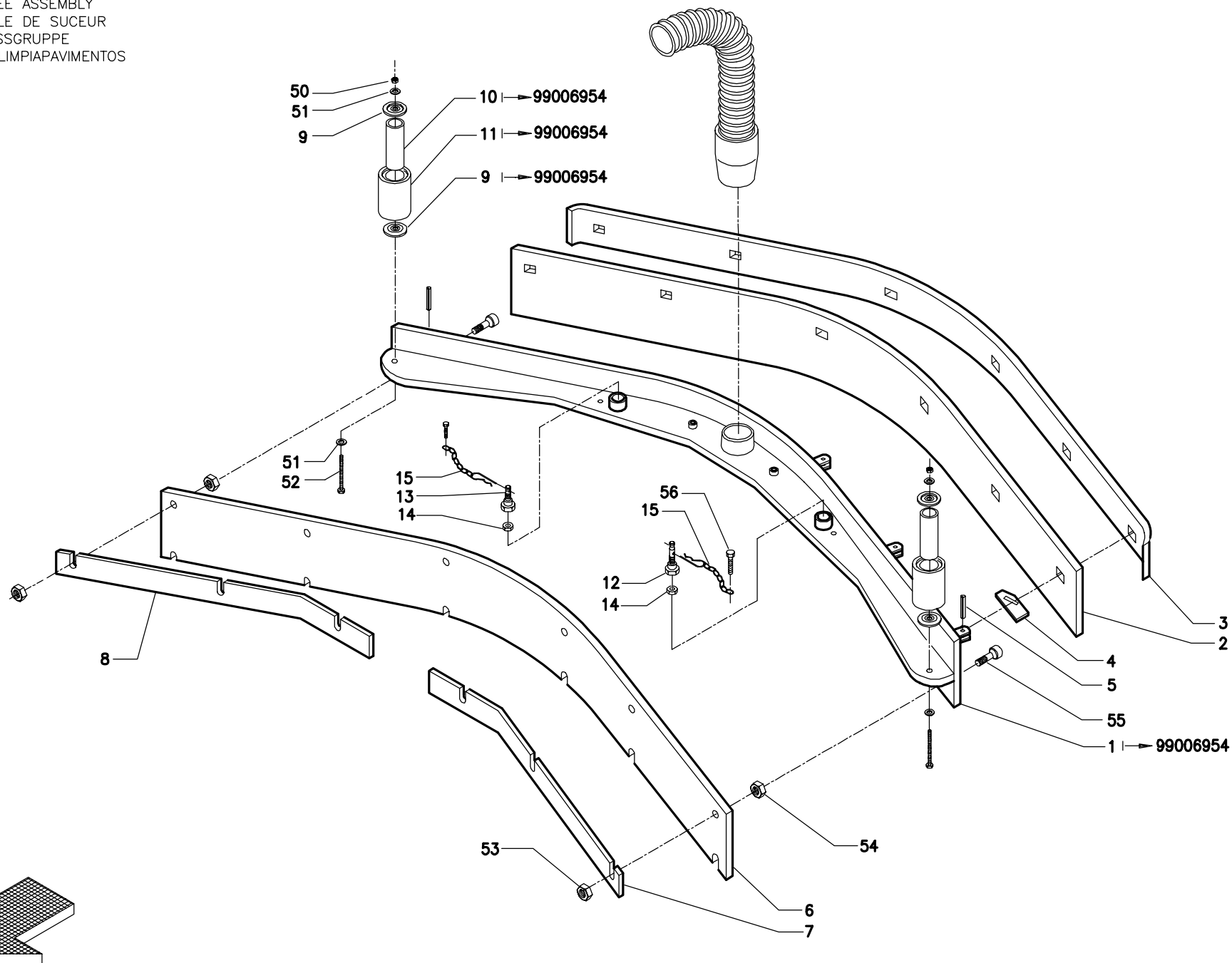
Pos.	Mod.	Codice	Q.tà	Denominazione	Description	Description	Benennung	Descripción
1		40318200	1	ALBERO COMANDO FRENO	SHAFT	ARBRE	WELLE	EJE
2		41618040	2	TAMPONE	PAD	PATIN	SCHEIBE	ZAPATA
3		74620006	2	PERNO PER FORCELLA M8	PIN	AXE	BOLZEN	PERNO
4		74610005	2	FORCELLA M8	FORK	FOURCHETTE	GABELKOPF	HORQUILLA
5		74803042	2	FUNE FRENO	BRAKE CABLE	CABLE DE FREIN	BREMSKABEL	CUERDA FRENO
6		40318090	1	MANETTA	LEVER	MANETTE	HEBEL	PALANCA
7		69111010	1	BOCCOLA	BUSHING	BAGUE	BUCHSE	CASQUILLO
8		40318080	1	STAFFA	SUPPORT	ATTAQUE	HALTERUNG	SOPORTE FIJADOR
9		72105009	1	MICROINTERRUTTORE 16A	MICROSWITCH	MICROINTERRUPTEUR	MIKROSCHALTER	MICROINTERRUPTOR
10		40318100	1	LEVA FRENO	LEVER	LEVIER	HEBEL	PALANCA
11		40318110	1	LEVA DI BLOCCAGGIO	LEVER	LEVIER	HEBEL	PALANCA
12		69210540	1	MOLLA COMPRESSIONE	SPRING	RESSORT	FEDER	RESORTE
13		69220440	1	MOLLA TRAZIONE	SPRING	RESSORT	FEDER	RESORTE
14		69220150	1	MOLLA TRAZIONE	SPRING	RESSORT	FEDER	RESORTE
15		74100005	2	MANOPOLA PVC	CAP	CAPUCHON	KAPPE	TAPON
50		71108003	-	RONDELLA Ø8x17 UNI 6592	WASHER	RONDELLE	UNTERLAGSCHEIBE	ARANDELA
51		71108009	-	RONDELLA GROWER Ø8x3	LOCK WASHER	RONDELLE FREIN	ZAHNSCHEIBE	ARANDELA DENTADA
52		71120003	-	RONDELLA A TAZZA Ø12x25	WASHER	RONDELLE	UNTERLAGSCHEIBE	ARANDELA
53		71020301	-	DADO AUTOBL. M3 UNI 7473	LOCK NUT	ECROU AUTOBLOQUANT	STOPMUTTER	TUERCA AUTOBLOCANTE
54		71020401	-	DADO AUTOBL. M4 UNI 7473	LOCK NUT	ECROU AUTOBLOQUANT	STOPMUTTER	TUERCA AUTOBLOCANTE
55		71010601	-	DADO M6 UNI 5587	NUT	ECROU	MUTTER	TUERCA
56		71020601	-	DADO AUTOBL. M6 UNI 7474	LOCK NUT	ECROU AUTOBLOQUANT	STOPMUTTER	TUERCA AUTOBLOCANTE
57		71020801	-	DADO AUTOBL. M8 UNI 7474	LOCK NUT	ECROU AUTOBLOQUANT	STOPMUTTER	TUERCA AUTOBLOCANTE
58		71011202	-	DADO M12 UNI 5589	NUT	ECROU	MUTTER	TUERCA
59		71010801	-	DADO M8 UNI 5588	NUT	ECROU	MUTTER	TUERCA
60		70940303	-	VITE M3x20 TCTC UNI 7687	SCREW	VIS	SCHRAUBE	TORNILLO
61		70910407	-	VITE M4x16 TE UNI 5739	SCREW	VIS	SCHRAUBE	TORNILLO
62		70910613	-	VITE M6x25 TE UNI 5739	SCREW	VIS	SCHRAUBE	TORNILLO
63		70910804	-	VITE M8x20 TE UNI 5739	SCREW	VIS	SCHRAUBE	TORNILLO
64		70910806	-	VITE M8x22 TE UNI 5739	SCREW	VIS	SCHRAUBE	TORNILLO
65		70910808	-	VITE M8x25 TE UNI 5739	SCREW	VIS	SCHRAUBE	TORNILLO
66		70910810	-	VITE M8x30 TE UNI 5739	SCREW	VIS	SCHRAUBE	TORNILLO

GRUPPO COMANDO TERGIPAVIMENTO

SQUEEGEE ASSEMBLY
ENSEMBLE DE SUCEUR
SAUGFUSSGRUPPE
GRUPO LIMPIAPAVIMENTOS

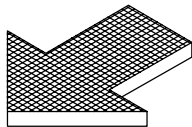
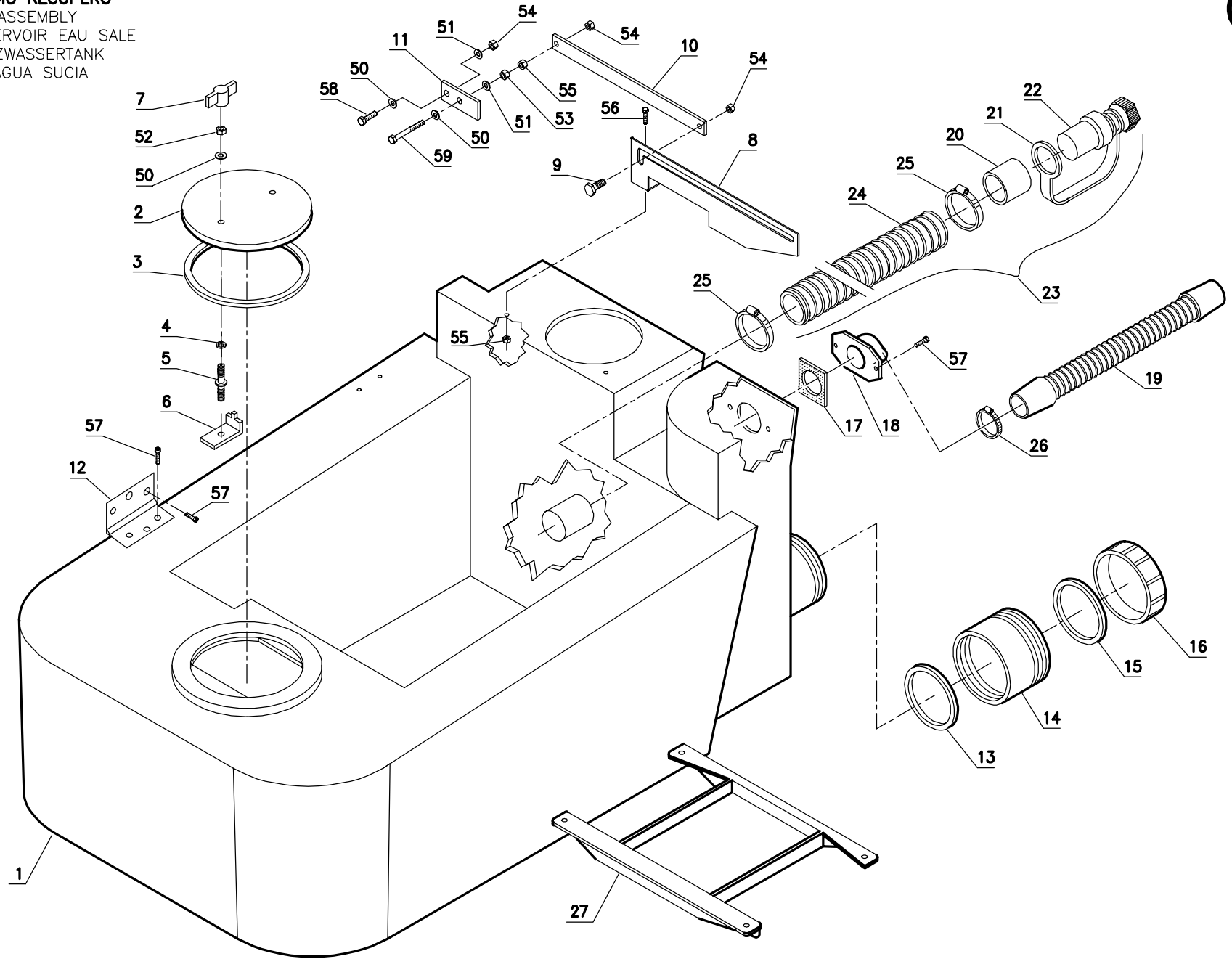


Pos.	Mod.	Codice	Q.tà	Denominazione	Description	Description	Benennung	Descripción
1		40712060	1	STAFFA FULCRO	SUPPORT	ATTAQUE	HALTERUNG	SOPORTE FIJADOR
2		40712050	1	SNODO	JOINT	JOINT	GELENK	ARTICULACION
3		41203180	1	PERNO MARTINETTO	PIN	AXE	BOLZEN	PERNO
4		71600002	2	SPILLO Ø2,4x47	CLIP	EPINGLE	SPLINT	ESPIGA
5		40412010	1	BRACCIO TERGIPAVIMENTO	ARM	BRAS	ARM	BRAZO
6		40712070	2	STAFFA RUOTINA	SUPPORT	ATTAQUE	HALTERUNG	SOPORTE FIJADOR
7		69104070	2	BOCCOLA	BUSHING	BAGUE	BUCHSE	CASQUILLO
8		67010060	2	RUOTA Ø80x35	WHEEL	ROUE	RAD	RUEDA
9		69210590	2	MOLLA	SPRING	RESSORT	FEDER	RESORTE
10		74008010	2	POMELLO	KNOB	POMMEAU	RENDELSCHRAUBE	POMO
11		40312190	1	VOLANTINO Ø40x9 M10	HANDWHEEL	VOLANT	HANDGRIFF	RUEDA DE MANIOBRA
12		40312180	1	REGISTRO INCLINAZIONE	ADJUSTER	REGLAGE	VERSTELLSCHRAUBE	REGULADOR
13		69210040	1	MOLLA	SPRING	RESSORT	FEDER	RESORTE
14		40312100	1	PULSANTE	PUSH BUTTON	BOUTON POUSSOIR	DRUCKKNOPF	PULSADOR
15		71502002	1	COPIGLIA Ø2x20 INOX UNI 1336	CAP	CAPUCHON	KAPPE	TAPON
16		40312300	1	REGISTRO	ADJUSTER	REGLAGE	VERSTELLSCHRAUBE	REGULADOR
17		74400017	1	GRILLO M5 ZINC.	SPLIT PIN	GOUPILLE	SPLIT	PASADOR DE ALETAS
18		67404250	1	GUAINA Ø18x80	SHEATH	GAINE	SCHUTZMANTEL	VAINA
19		40312310	1	CATENA TIRANTE	CHAIN	CHAINE	KETTE	CADENA
20		70510801	1	CUSCINETTO SF.608-ZZ	BEARING	ROULEMENT	LAGER	COJINETE
21		40312230	1	BRACCIO	ARM	BRAS	ARM	BRAZO
22		40312290	1	RULLO	ROLLER	GALET	ROLLE	RODILLO
23		70220008	2	SEEGER E17	SEEGER RING	SERRE CLIPS	SEEGERRING	ANILLO SEEGER
50		71108003	-	RONDELLA Ø8x17 UNI 6592	WASHER	RONDELLE	UNTERLAGSCHEIBE	ARANDELA
51		71110002	-	RONDELLA Ø10x21 INOX UNI 6592	WASHER	RONDELLE	UNTERLAGSCHEIBE	ARANDELA
52		71108007	-	RONDELLA Ø9x24 UNI 6593	WASHER	RONDELLE	UNTERLAGSCHEIBE	ARANDELA
53		71121001	-	RONDELLA Ø21x37 UNI 6592	WASHER	RONDELLE	UNTERLAGSCHEIBE	ARANDELA
54		71116002	-	RONDELLA Ø17x30 UNI 6592	WASHER	RONDELLE	UNTERLAGSCHEIBE	ARANDELA
55		71308001	-	RONDELLA DENTELLATA Ø8	LOCK WASHER	RONDELLE FREIN	ZAHNSCHEIBE	ARANDELA DENTADA
56		71020801	-	DADO AUTOBL. M8 UNI 7474	LOCK NUT	ECROU AUTOBLOQUANT	STOPMUTTER	TUERCA AUTOBLOCANTE
57		71021601	-	DADO AUTOBL. M16	LOCK NUT	ECROU AUTOBLOQUANT	STOPMUTTER	TUERCA AUTOBLOCANTE
58		71011002	-	DADO M10 UNI 5589	NUT	ECROU	MUTTER	TUERCA
59		71010801	-	DADO M8 UNI 5588	NUT	ECROU	MUTTER	TUERCA
60		70911024	-	VITE M10x60 TE UNI 5737	SCREW	VIS	SCHRAUBE	TORNILLO
61		70910802	-	VITE M8x14 TE UNI 5739	SCREW	VIS	SCHRAUBE	TORNILLO
62		70910804	-	VITE M8x20 TE UNI 5739	SCREW	VIS	SCHRAUBE	TORNILLO
63		70910808	-	VITE M8x25 TE UNI 5739	SCREW	VIS	SCHRAUBE	TORNILLO
64		70910826	-	VITE M8x50 TE UNI 5739	SCREW	VIS	SCHRAUBE	TORNILLO



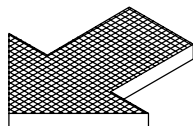
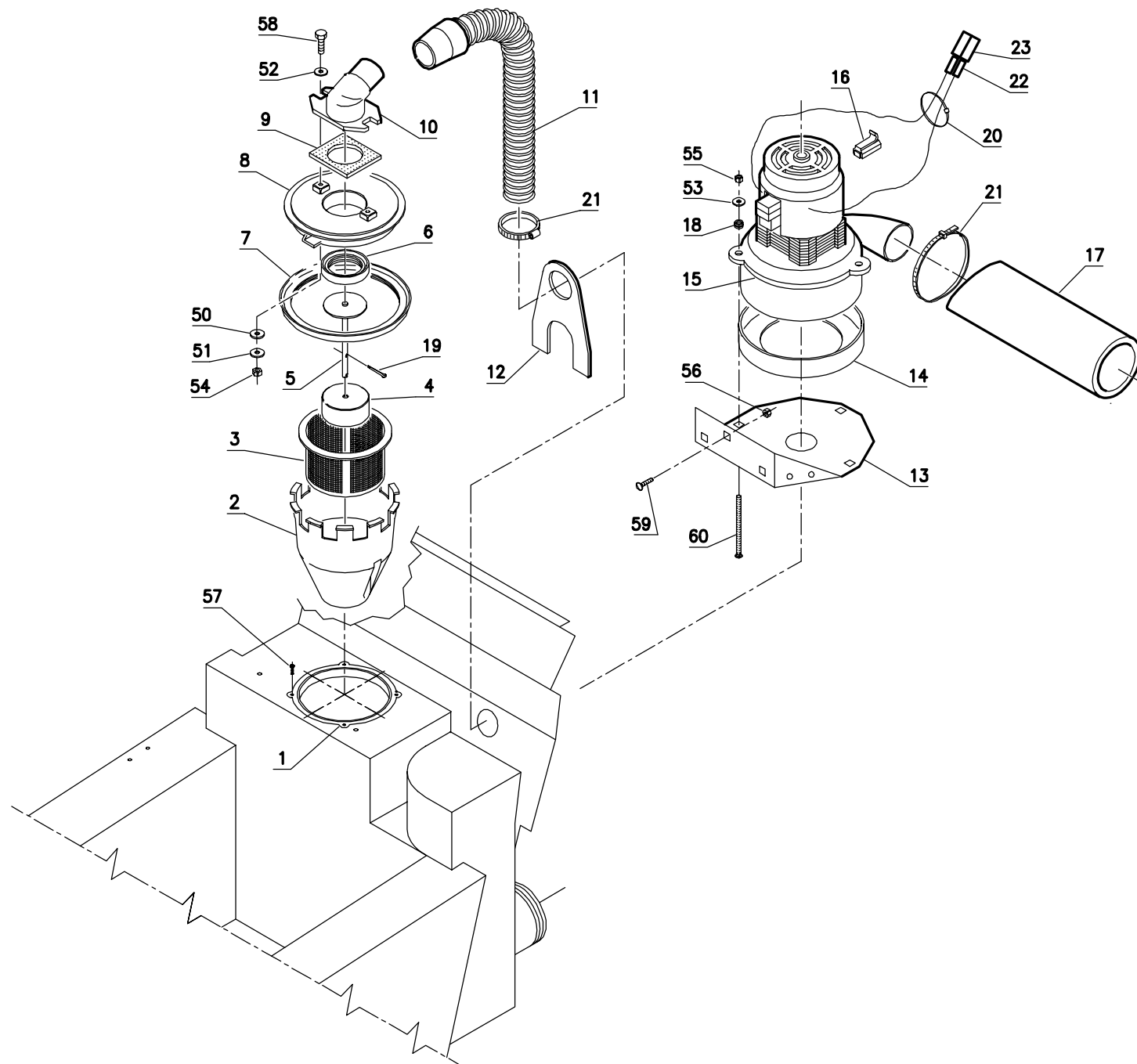
Pos.	Mod.	Codice	Q.tà	Denominazione	Denomination	Description	Benennung	Descripcion
1		69603080	1	CORPO TERGIPAVIMENTO	SQUEEGEE BODY	CORPS DE SUCEUR	SAUGFUSSKÖRPER	CUERPO LIMPIAPAVIMENTOS
2		67703170	1	GOMMA POSTERIORE 33 SHORE	REAR RUBBER 33 SH	BAVETTE ARRIERE 33 SH	HINT. SAUGGUMMI 33 SH	GOMA TRASERA 33 SH
2A		66703160	1	GOMMA POSTERIORE 40 SHORE	REAR RUBBER 40 SH	BAVETTE ARRIERE 40 SH	HINT. SAUGGUMMI 40 SH	GOMA TRASERA 40 SH
2B		67703180	1	GOMMA POSTERIORE ANTIOILIO	REAR RUBBER OIL-RESISTANT	BAVETTE ARRIERE ANTI-HUILLE	HINT. SAUGGUMMI OELBEST.	GOMA TRASERA ANTI-ACEITE
3		68803090	1	LAMA PREMIGOMMA POSTER.	BLADE	PLAQUETTE	LEISTE	LISTON
4		41811060	6	PIASTRINA	PLAQUE	PLAQUETTE	BEFESTIGUNGSAUFLAGE	PLAQUETA
5		71405002	6	SPINA	SPRING PIN	FOURCHETTE	SPANNSTIFT	PASADOR
6		67703150	1	GOMMA ANTERIORE	FRONT RUBBER	BAVETTE AVANT	VORDERER SAUGGUMMI	GOMA DELANTERA
7		68803080	1	LAMA PREMIGOMMA ANT. SN	LEFT BLADE	PLAQUETTE GAUCHE	LINKE LEISTE	LISTON IZQUIERDO
8		68803070	1	LAMA PREMIGOMMA ANT. DX	RIGHT BLADE	PLAQUETTE DROITE	RECHTE LEISTE	LISTON DERECHO
9		40411020	4	RONDELLA SPECIALE	SPECIAL WASHER	RONDELLE SPECIALE	UNTERLAGSCHEIBE SPEZIAL	ARANDELA ESPECIAL
10		40411010	2	PERNO GUIDA RUOTA	PIN	AXE	BOLZEN	PERNO
11		67020080	2	RUOTA PARACOLPI Ø80	WHEEL	ROUE	RAD	RUEDA
12		40311030	1	COLONNETTA TERGIPAV.	STUD BOLT	TIGE	GEWINDEBOLZEN	PRISIONERO
13		40711010	1	COLONNETTA TERGIPAV.	STUD BOLT	TIGE	GEWINDEBOLZEN	PRISIONERO
14		40311020	2	DADO SPECIALE	SPECIAL NUT	ECROU SPECIAL	SPEZIALMUTTER	TUERCA ESPECIAL
15		40711030	2	CATENELLA CON SPILLO	CHAIN WITH CLIP	CHAINE AVEC EPINGLE	KETTE MIT SPLINT	CADENA CON ESPIGA
50		71021002	-	DADO AUTOBL. M10x10 UNI 7474	LOCK NUT	ECROU AUTOBLOQUANT	STOPMUTTER	TUERCA AUTOBLOCANTE
51		71110002	-	RONDELLA Ø10x21 UNI 6592	WASHER	RONDELLE	UNTERLAGSCHEIBE	ARANDELA
52		70911030	-	VITE M10x110 TE UNI 5737	SCREW	VIS	SCHRAUBE	TORNILLO
53		71020603	-	DADO AUTOBL. M6 UNI 7474	LOCK NUT	ECROU AUTOBLOQUANT	STOPMUTTER	TUERCA AUTOBLOCANTE
54		71010607	-	DADO M6 UNI 5590	NUT	ECROU	MUTTER	TUERCA
55		70980608	-	VITE M6x25 TPSEI UNI 5933 INOX	SCREW	VIS	SCHRAUBE	TORNILLO
56		70940502	-	VITE M5x10 TCTC UNI 7687 INOX	SCREW	VIS	SCHRAUBE	TORNILLO
		A9603003	1	ASSIEME TERGIPAVIMENTO	SQUEEGEE ASSEMBLY	SUCEUR COMPLET	SAUGFUSS KOMPLETT	LIMPIAPAVIMENTOS COMPLETO

GRUPPO SERBATOIO RECUPERO
RECOVERY TANK ASSEMBLY
GROUPE DE RESERVOIR EAU SALE
GRUPPE SCHMUTZWASSERTANK
GRUPO TANQUE AGUA SUCIA



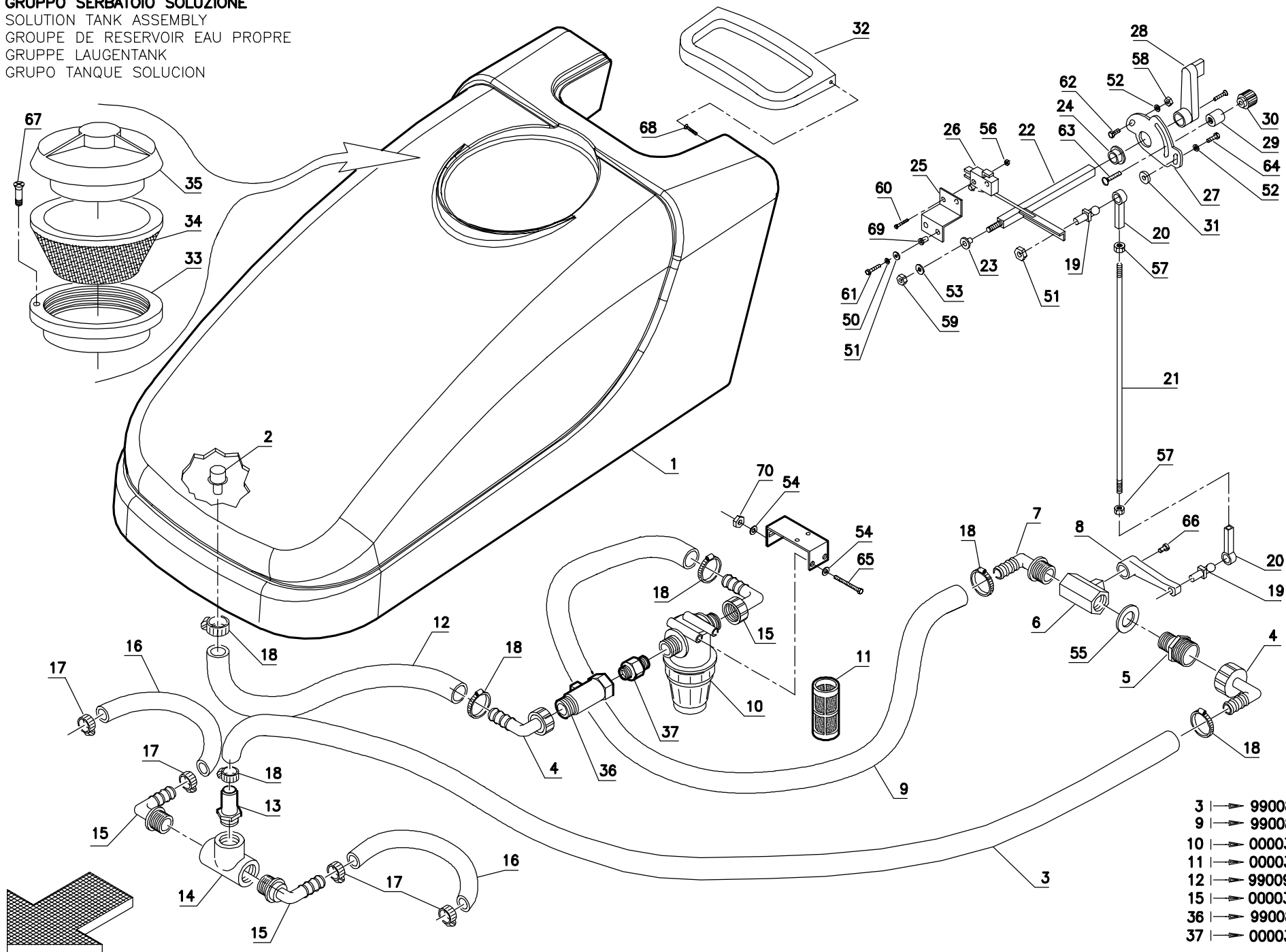
Pos.	Mod.	Codice	Q.tà	Denominazione	Denomination	Description	Benennung	Descripcion
1		69703030	1	SERBATOIO RECUPERO	RECOVERY TANK	RESERVOIR EAU SALE	SCHMUTZWASSERTANK	TANQUE AGUA SUCIA
2		40736130	1	COPERCHIO	COVER	COUVERCLE	DECKEL	TAPA
3		67406080	1	GUARNIZIONE	GASKET	JOINT	DICHTUNG	JUNTA
4		70800022	2	GUARNIZIONE OR 109	GASKET	JOINT	DICHTUNG	JUNTA
5		40736140	2	COLONNETTA M8	STUD BOLT	TIGE	GEWINDEBOLZEN	PRISIONERO
6		40736150	2	MORSETTO M8	HOLDFAST	ETAU	KLEMME	MORDAZA
7		74008011	2	GALLETTO	WING NUT	PAPILLON	FLÜGELSCHRAUBE	POMO
8		40736080	1	SUPPORTO	SUPPORT	SUPPORT	HALTERUNG	SOPORTE
9		40736100	1	COLONNETTA	STUD BOLT	TIGE	GEWINDEBOLZEN	PRISIONERO
10		40336230	1	PUNTELLO	PROP	LEVIER	ABSTÜTZUNG	PUNTAL
11		40736110	1	PIASTRINA	PLAQUE	PLAQUETTE	BEFESTIGUNGSAUFLAGE	PLAQUETA
12		40346280	2	CERNIERA	HINGE	CHARNIERE	SCHARNIER	BISAGRA
13		67406090	1	GUARNIZIONE	GASKET	JOINT	DICHTUNG	JUNTA
14		40336250	1	PROLUNGA	EXTENSION TUBE	TUBE D'EXTENSION	VERLÄNGERUNGSSTÜCK	TUBO DE EXTENSIÓN
15		67400990	1	GUARNIZIONE	GASKET	JOINT	DICHTUNG	JUNTA
16		40336170	1	COPERCHIO	COVER	COUVERCLE	DECKEL	TAPA
17		67400090	1	GUARNIZIONE	GASKET	JOINT	DICHTUNG	JUNTA
18		40741010	1	RACCORDO	FITTING	RACCORD	VERSCHRAUBUNG	RACOR
19		67512560	1	TUBO ASPIRAZIONE	SUCTION HOSE	FLEXIBLE ASPIRATION	SAUGSCHLAUCH	TUBO DE ASPIRACION
20		67300080	1	TUBO	PIPE	TUBE	ROHR	TUBO
21		40741020	1	FASCETTA	CLAMP	COLLIER	BRIDE	ABRAZADERA
22		41036060	1	TAPPO	COVER	COUVERCLE	DECKEL	TAPA
23		67523020	1	TUBO COMPLETO	PIPE	TUBE	ROHR	TUBO
24		67512530	1	TUBO	PIPE	TUBE	ROHR	TUBO
25		74220059	2	FASCETTA	CLAMP	COLLIER	BRIDE	ABRAZADERA
26		74210003	1	FASCETTA	CLAMP	COLLIER	BRIDE	ABRAZADERA
27		40316290	1	SUPPORTO BATTERIA	SUPPORT	SUPPORT	HALTERUNG	SOPORTE
50		71108005	-	RONDELLA Ø8x17 INOX UNI 6592	WASHER	RONDELLE	UNTERLAGSCHEIBE	ARANDELA
51		71108003	-	RONDELLA Ø8x17 UNI 6592	WASHER	RONDELLE	UNTERLAGSCHEIBE	ARANDELA
52		71010804	-	DADO M8 INOX UNI 5588	NUT	ECROU	MUTTER	TUERCA
53		71010801	-	DADO M8 UNI 5588	NUT	ECROU	MUTTER	TUERCA
54		71020801	-	DADO AUTOBLOC. M8	LOCK NUT	ECROU AUTOBLOQUANT	STOPMUTTER	TUERCA AUTOBLOCANTE
55		71020602	-	DADO M6 AUTOBL. INOX UNI 7474	NUT	ECROU	MUTTER	TUERCA
56		70910614	-	VITE M6x25 TE UNI 5739	SCREW	VIS	SCHRAUBE	TORNILLO
57		70945001	-	VITE 5,2x20 AUTOFIL.	SCREW	VIS	SCHRAUBE	TORNILLO
58		70910809	-	VITE M8x25 TE UNI 5739 INOX	SCREW	VIS	SCHRAUBE	TORNILLO
59		70910818	-	VITE M8x60 TE UNI 5739 INOX	SCREW	VIS	SCHRAUBE	TORNILLO

GRUPPO ASPIRAZIONE
SUCTION ASSEMBLY
GROUPE DE ASPIRATION
SAUGGRUPPE
GRUPO DE ASPIRACION



Pos.	Mod.	Codice	Q.tà	Denominazione	Denomination	Description	Benennung	Description
1		42036030	1	ANELLO	RING	ANNEAU	RING	ANILLO
2	■	42036040	1	PROTEZIONE	PROTECTION	PROTECTION	ABDECKUNG	PROTECCION
3	■	66500010	1	FILTRO	FILTER	FILTRE	FILTER	FILTRO
4	■	42041040	1	GALLEGGIANTE	FLOAT	FLOTTEUR	SCHWIMMER	FLOTADOR
5	■	40336220	1	ASTA	ROD	TIGE	STANGE	VARILLA
6	■	67400110	1	GUARNIZIONE	GASKET	JOINT	DICHTUNG	JUNTA
7	■	67400510	1	GUARNIZIONE	GASKET	JOINT	DICHTUNG	JUNTA
8		42041050	1	TAPPO	COVER	COUVERCLE	DECKEL	TAPA
9		67400090	1	GUARNIZIONE	GASKET	JOINT	DICHTUNG	JUNTA
10		40336110	1	ATTACCO	COUPLING	ATTAQUE	KUPPLUNG	ACOPLAMIENTO
11		67512560	1	TUBO DI GOMMA	HOSE	TUYAU	SCHLAUCH	TUBO DE GOMA
12		40341050	1	PROTEZIONE	PROTECTION	PROTECTION	ABDECKUNG	PROTECCION
13		40716300	1	SUPPORTO ASPIRATORE	SUPPORT	SUPPORT	HALTERUNG	SOPORTE
14		67401010	1	CUFFIA	SHROUD	JOINT	LAGERRING	ANILLO
15		68130330	1	MOTORE ASPIRAZIONE	SUCTION MOTOR	MOTEUR D'ASPIRATION	SAUGMOTOR	MOTOR DE ASPIRACION
16		71707111	2	SPAZZOLA MOTORE	CARBON BRUSH MOTOR	CHARBON MOTEUR	KOHLEBÜRSTE	ESCOBILLA MOTOR
17		67532100	1	TUBO FONOASSORBENTE	DEADENING HOSE	TUYAU ISOLANT PHONIQUE	SCHALLSCHLÜCKER	TUBO FONOABSORBENTE
18		72910002	3	PASSAFILO	FAIRLEAD	PASSE-CABLE	KABELDURCHGANG	GUIACABLE
19	■	71502002	2	COPIGLIA 2x20 INOX UNI 1336	SPLIT PIN	GROUPILLE	SPLINT	PASADOR DE ALETAS
20		74210001	2	FASCETTA PLASTICA	CLAMP	COLLIER	BRIDE	ABRAZADERA
21		74210003	2	FASCETTA PLASTICA	CLAMP	COLLIER	BRIDE	ABRAZADERA
22		72700004	2	CONTATTO CONNETTORE 30A	CONTACT	CONTACT	KONTAKT	CONTACTO
23		72700003	2	CONNETTORE 30A	CONNECTOR	CONNECTEUR	STECKER	CONECTOR
50		71104004	-	RONDELLA Ø4x12 POLIETILENE	WASHER	RONDELLE	UNTERLAGSCHEIBE	ARANDELA
51		71104002	-	RONDELLA Ø4x9 INOX UNI 6592	WASHER	RONDELLE	UNTERLAGSCHEIBE	ARANDELA
52		71105005	-	RONDELLA Ø5x20 UNI 6593	WASHER	RONDELLE	UNTERLAGSCHEIBE	ARANDELA
53		71106005	-	RONDELLA Ø6x18 UNI 6593	WASHER	RONDELLE	UNTERLAGSCHEIBE	ARANDELA
54		71010402	-	DADO M4 INOX UNI 5587	NUT	ECROU	MUTTER	TUERCA
55		71020601	-	DADO M6 AUTOBL. UNI 7474	NUT	ECROU	MUTTER	TUERCA
56		71020501	-	DADO M5 AUTOBL. UNI 7473	NUT	ECROU	MUTTER	TUERCA
57		70974202	-	VITE 4,2x16 AUTOF. RAPID FIX	SCREW	VIS	SCHRAUBE	TORNILLO
58		70910404	-	VITE M4x25 TE UNI 5739 INOX	SCREW	VIS	SCHRAUBE	TORNILLO
59		70900501	-	VITE M5x16 TTQST UNI 5732	SCREW	VIS	SCHRAUBE	TORNILLO
60		70900605	-	VITE M6x90 TTQST UNI 5732	SCREW	VIS	SCHRAUBE	TORNILLO
■		A6503001		ASSIEME FILTRO-GALLEGGIANTE	FILTER ASSEMBLY	FILTRE COMPLET	FILTER KOMPLETT	FILTRO COMPLETO

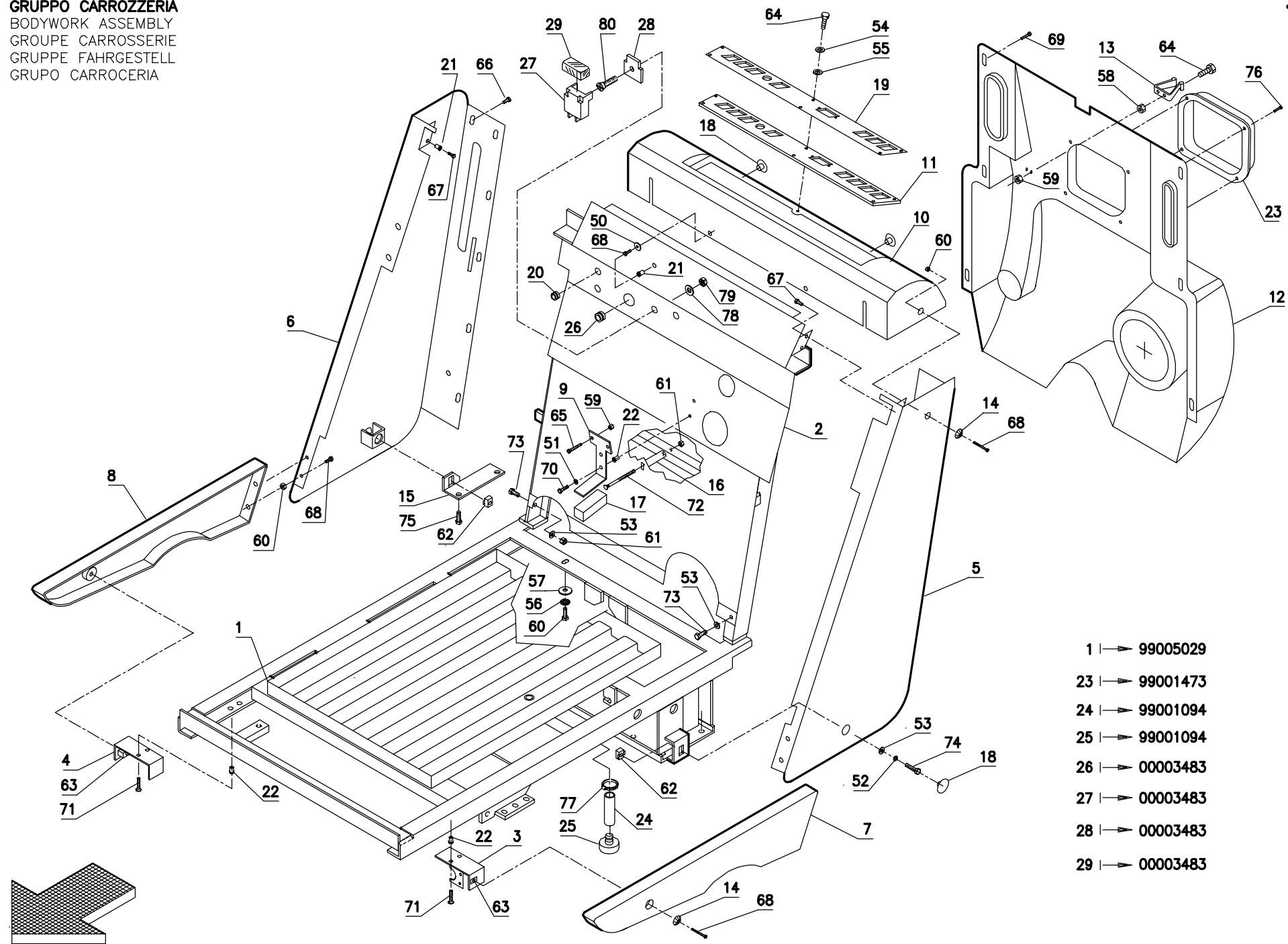
GRUPPO SERBATOIO SOLUZIONE
 SOLUTION TANK ASSEMBLY
 GROUPE DE RESERVOIR EAU PROPRE
 GRUPPE LAUGENTANK
 GRUPO TANQUE SOLUCION



- 3 | 99008961
- 9 | 99008961
- 10 | 00003063
- 11 | 00003063
- 12 | 99009053
- 15 | 00003063
- 36 | 99008961
- 37 | 00003063

Pos.	Mod.	Codice	Q.tà	Denominazione	Denomination	Description	Benennung	Description
1		69703040	1	SERBATOIO SOLUZIONE	SOLUTION TANK	RESERVOIR EAU PROPRE	FRISCHWASSERTANK	TANQUE SOLUCION
2		74540024	1	PORTAGOMMA 14x26	CONNECTOR	RACCORD	SCHLAUCHANSCHLUSS	EMPALME TUBO DE GOMA
3		67523140	1	TUBO DI GOMMA	HOSE	TUYAU	SCHLAUCH	TUBO DE GOMA
4		74520011	2	PORTAGOMMA 3/4F.D.16	CONNECTOR	RACCORD	SCHLAUCHANSCHLUSS	EMPALME TUBO DE GOMA
5		74560009	1	NIPLES 1/2-3/4 OTTONE	NIPPLE	RACCORD	NIPPEL	BOQUILLA ROSCADA
6		74510001	1	RUBINETTO	COCK	ROBINET	WASSERHAHN	GRIFO
7		74520004	1	PORTAGOMMA	CONNECTOR	RACCORD	SCHLAUCHANSCHLUSS	EMPALME TUBO DE GOMA
8		40237030	1	LEVA RUBINETTO	COCK LEVER	LEVIER DE ROBINET	WASSERHAHNHEBEL	PALANCA DE GRIFO
9		67522990	1	TUBO ASPIRAZIONE	SUCTION HOSE	FLEXIBLE ASPIRATION	SAUGSCHLAUCH	TUBO DE ASPIRACION
10		66500490	1	FILTRO	FILTER	FILTRE	FILTER	FILTRO
11		66500500	1	CARTUCCIA FILTRO	FILTER CARTRIDGE	CARTOUCHE DE FILTRE	FILTREINSATZ	CARTUCHO FILTRO
12		67523180	1	TUBO DI GOMMA	HOSE	TUYAU	SCHLAUCH	TUBO DE GOMA
13		40337040	1	PORTAGOMMA 1/2x16	CONNECTOR	RACCORD	SCHLAUCHANSCHLUSS	EMPALME TUBO DE GOMA
14		74530001	1	RACCORDO 1/2.	FITTING	RACCORD	VERSCHRAUBUNG	RACOR
15		74520015	3	PORTAGOMMA 1/2M. D.13	CONNECTOR	RACCORD	SCHLAUCHANSCHLUSS	EMPALME TUBO DE GOMA
16		67522720	2	TUBO DI GOMMA	HOSE	TUYAU	SCHLAUCH	TUBO DE GOMA
17		74220056	4	FASCETTA	CLAMP	COLLIER	BRIDE	ABRAZADERA
18		74220061	6	FASCETTA	CLAMP	COLLIER	BRIDE	ABRAZADERA
19		74400013	2	PERNO	PIN	AXE	BOLZEN	PERNO
20		74400007	2	TESTINA REGISTRABILE M5	ADJUSTABLE HEAD	TE TE REGLABLE	JUSTIERSCHRAUBE	CABEZA AJUSTABLE
21		40337050	1	ASTA	ROD	TIGE	STANGE	VARILLA
22		40337060	1	LEVA RUBINETTO	COCK LEVER	LEVIER DE ROBINET	WASSERHAHNHEBEL	PALANCA DE GRIFO
23		69101060	1	BOCCOLA	BUSHING	BAGUE	BUCHSE	CASQUILLO
24		69102280	1	BOCCOLA	BUSHING	BAGUE	BUCHSE	CASQUILLO
25		40716350	1	STAFFA SUPPORTO	SUPPORT	ATTAQUE	HALTERUNG	SOPORTE FIJADOR
26		72105009	1	MICROINTERRUTTORE	MICROSWITCH	MICROINTERRUPTEUR	MIKROSCHALTER	MICROINTERRUPTOR
27		40736160	1	REGISTRO RUBINETTO	ADJUSTER	REGLAGE	VERSTELLSCHRAUBE	REGULADOR
28		40736180	1	LEVA RUBINETTO	COCK LEVER	LEVIER DE ROBINET	WASSERHAHNHEBEL	PALANCA DE GRIFO
29		40736170	1	DISTANZIALE	SPACER	ENTRETOISE	DISTANZHÜLSE	DISTANCIADOR
30		74005001	1	POMELLO	KNOB	POMMEAU	RENDELSCHRAUBE	POMO
31		40504010	1	RONDELLA SPECIALE	SPECIAL WASHER	RONDELLE SPECIALE	UNTERLAGSCHEIBE SPEZIAL	ARANDELA ESPECIAL
32		40746110	1	SPORTELLO	DOOR	PORTILLON	DECKEL	PORTEZUELA
33		41036040	1	ANELLO CON GUARNIZIONE	RING WITH GASKET	ANNEAU AVEC JOINT	RING MIT DICHTUNG	ANILLO CON JUNTA
34		66500180	1	FILTRO	FILTER	FILTRE	FILTER	FILTRO
35		41036030	1	COPERCHIO	COVER	COUVERCLE	DECKEL	TAPA
36		74510008	1	RUBINETTO	COCK	ROBINET	WASSERHAHN	GRIFO
37		74560018	1	NIPLES 1/2-3/4 NYLON	NIPPLE	RACCORD	NIPPEL	BOQUILLA ROSCADA
50		71304001	-	RONDELLA DENTELLATA Ø4	LOCK WASHER	RONDELLE FREIN	ZAHNSCHEIBE	ARANDELA DENTADA
51		71104003	-	RONDELLA Ø4x12 UNI 6593	WASHER	RONDELLE	UNTERLAGSCHEIBE	ARANDELA
52		71105002	-	RONDELLA Ø5x11 UNI 6592	WASHER	RONDELLE	UNTERLAGSCHEIBE	ARANDELA
53		71106001	-	RONDELLA Ø6x12 UNI 6592	WASHER	RONDELLE	UNTERLAGSCHEIBE	ARANDELA
54		71108003	-	RONDELLA Ø8x17 UNI 6592	WASHER	RONDELLE	UNTERLAGSCHEIBE	ARANDELA
55		71121001	-	RONDELLA Ø21x37 UNI 6592	WASHER	RONDELLE	UNTERLAGSCHEIBE	ARANDELA
56		71020301	-	DADO M3 AUTOBL. UNI 7473	NUT	ECROU	MUTTER	TUERCA
57		71010501	-	DADO M5 UNI 5587	NUT	ECROU	MUTTER	TUERCA
58		71030501	-	DADO OTTONE M5 UNI 5721	NUT BRASS	ECROU LAITON	MUTTER MESSING	TUERCA LATON
59		71020601	-	DADO M6 AUTOBL. UNI 7474	LOCK NUT	ECROU AUTOBLOQUANT	STOP MUTTER	TUERCA AUTOBLOCANTE
60		70940303	-	VITE M3x20 TCTC UNI 7687	SCREW	VIS	SCHRAUBE	TORNILLO
61		70910401	-	VITE M4x12 TE UNI 5739	SCREW	VIS	SCHRAUBE	TORNILLO
62		70910501	-	VITE M5x8 TE UNI 5739	SCREW	VIS	SCHRAUBE	TORNILLO
63		70900502	-	VITE M5x25 TTQST UNI 5732	SCREW	VIS	SCHRAUBE	TORNILLO
64		70910505	-	VITE M5x20 TE UNI 5739	SCREW	VIS	SCHRAUBE	TORNILLO
65		70910820	-	VITE M8x70 TE UNI 5739	SCREW	VIS	SCHRAUBE	TORNILLO
66		70920411	-	VITE 3/16x1/4" TC UNI 6951	SCREW	VIS	SCHRAUBE	TORNILLO
67		70943904	-	VITE 3,9x19 AUTOF. UNI 6954	SCREW	VIS	SCHRAUBE	TORNILLO
68		70943903	-	VITE 3,9x16 AUTOF. UNI 6954	SCREW	VIS	SCHRAUBE	TORNILLO
69		74806002	2	INSERTO M4	INSERT	ENCART	EINSATZ	INSERTO
70		71020801	-	DADO M8 AUTOBL. UNI 7474	LOCK NUT	ECROU AUTOBLOQUANT	STOP MUTTER	TUERCA AUTOBLOCANTE

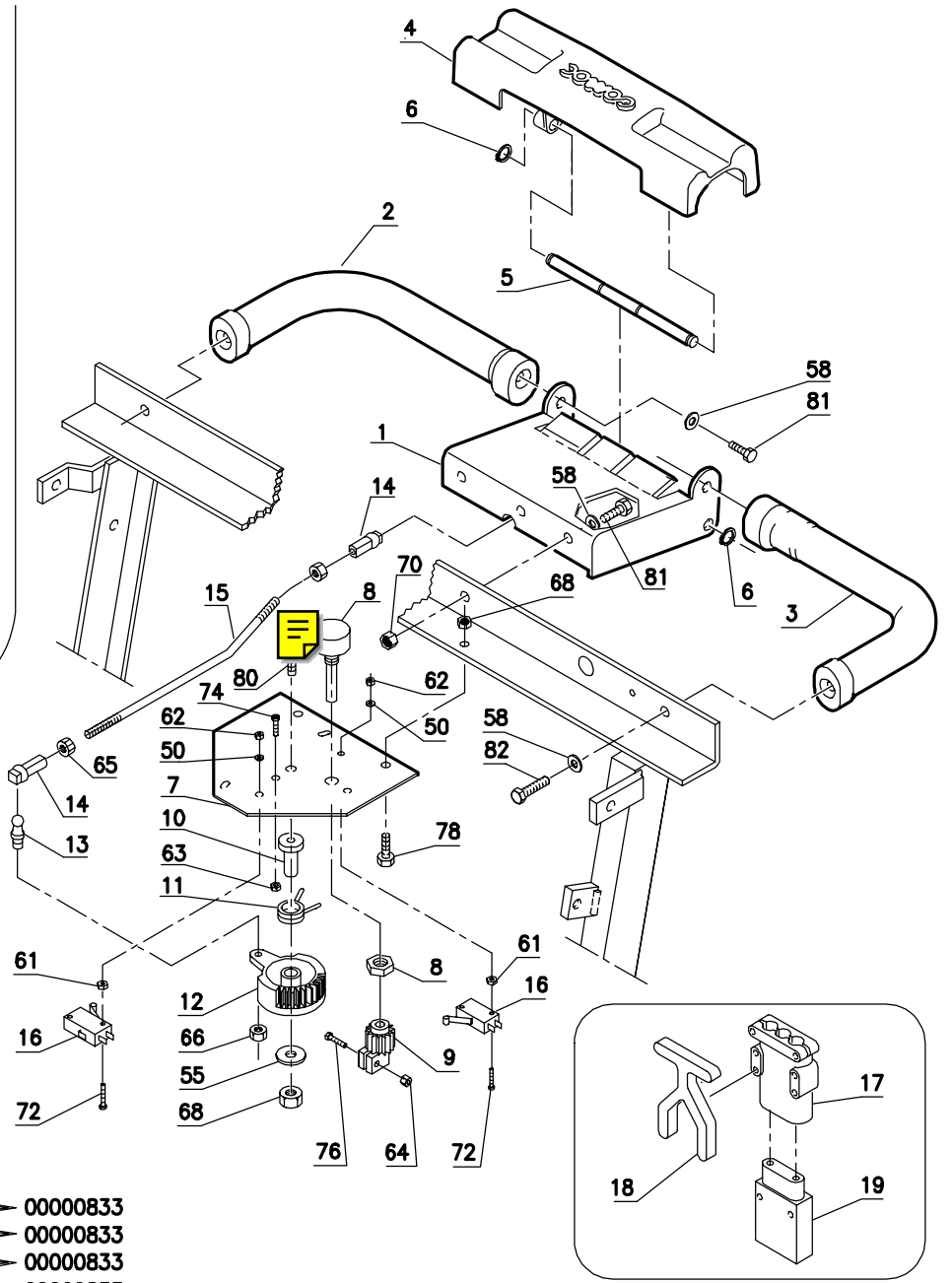
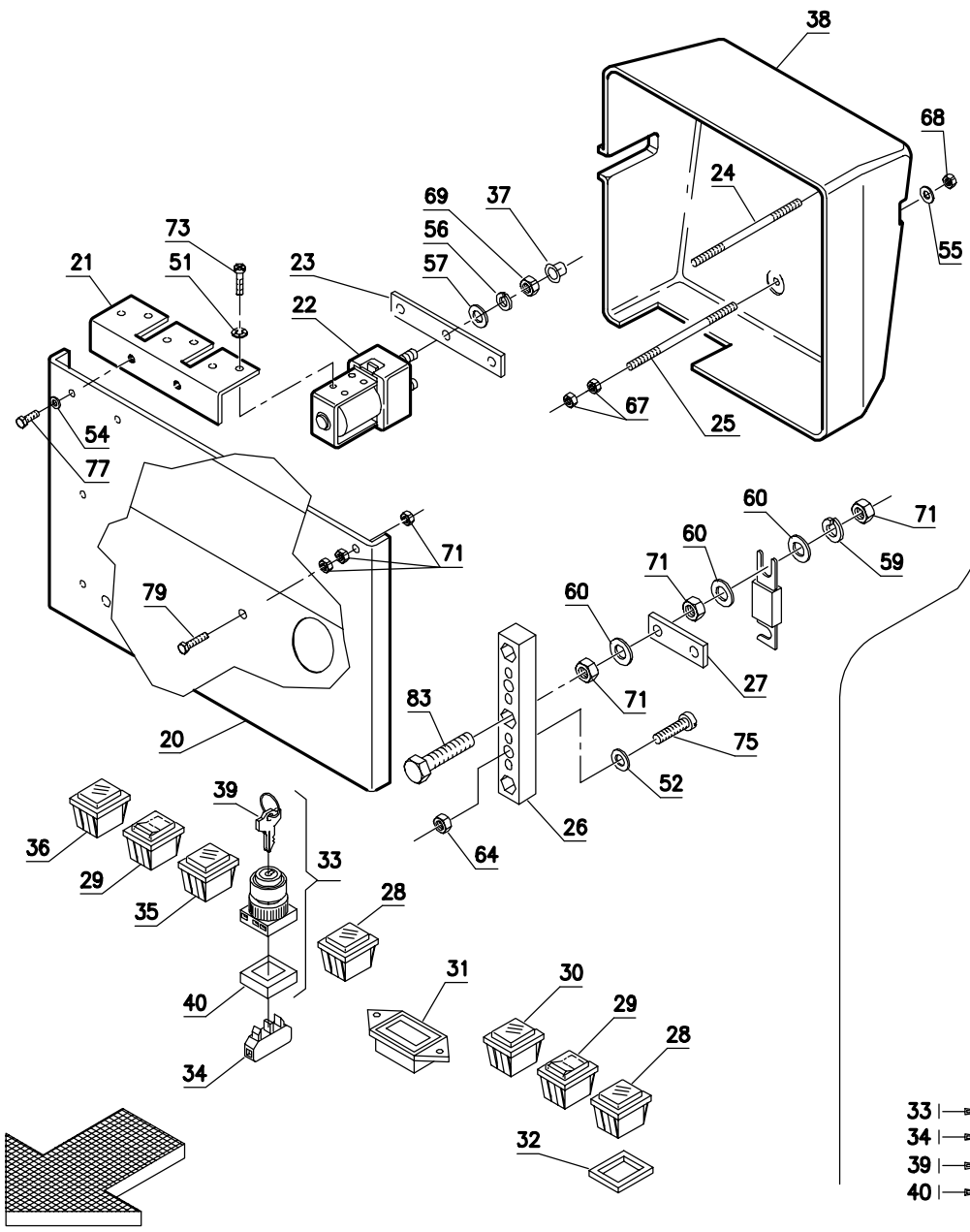
GRUPPO CARROZZERIA
 BODYWORK ASSEMBLY
 GROUPE CARROSSERIE
 GRUPPE FAHRGESTELL
 GRUPO CARROCERIA



- 1 | 99005029
- 23 | 99001473
- 24 | 99001094
- 25 | 99001094
- 26 | 00003483
- 27 | 00003483
- 28 | 00003483
- 29 | 00003483

Pos.	Mod.	Codice	Q.tà	Denominazione	Denomination	Description	Benennung	Description
1		40716390	1	SOTTOFONDO PORTABATTERIE	PANEL	PANNEAU	BLECH	PANEL
2		40316280	1	LAMIERA CENTRALE	PLATE	TOLE	PLATTE	CHAPA
3		40716320	1	SUPPORTO SINISTRO	LEFT SUPPORT	SUPPORT GAUCHE	HALTERUNG LINKS	SOPORTE IZQUIERDO
4		40716330	1	SUPPORTO DESTRO	RIGHT SUPPORT	SUPPORT DROITE	RECHTE HALTERUNG	SOPORTE DERECHO
5		40746080	1	PANNELLO SINISTRO	PANEL LEFT	PANNEAU GAUCHE	BLECH LINKS	PANEL IZQUIERDO
6		40746090	1	PANNELLO DESTRO	PANEL RIGHT	PANNEAU DROITE	BLECH RECHTS	PANEL DERECHO
7		40746140	1	CARTER SINISTRO	COVER LEFT	CARTER GAUCHE	ABDECKUNG LINKS	CARTER IZQUIERDO
8		40746130	1	CARTER DESTRO	COVER RIGHT	CARTER DROITE	ABDECKUNG RECHTS	CARTER DERECHO
9		40316270	1	STAFFA	SUPPORT	ATTAQUE	HALTERUNG	SOPORTE FIJADOR
10		40346250	1	CRUSCOTTO	INSTRUMENT BOARD	TABLEAU DE BORD	ARMATURENBRETT	TABLERO DE INSTRUMENTOS
11		40746160	1	LAMIERA CRUSCOTTO	PLATE	TOLE	PLATTE	CHAPA
12		40346260	1	CARTER POSTERIORE	COVER	CARTER	ABDECKUNG	CARTER
13		69230120	1	GANCIO A MOLLA	HOOK	CROCHET	HAKEN	GANCHO
14		40247030	2	RONDELLA 5x20	WASHER	RONDELLE	UNTERLAGSCHEIBE	ARANDELA
15		40716380	1	SUPPORTO PANNELLO DX	SUPPORT	SUPPORT	HALTERUNG	SOPORTE
16		40303040	1	DISTANZIALE	SPACER	ENTRETOISE	DISTANZHÜLSE	DISTANCIADOR
17		67400710	1	GUARNIZIONE	GASKET	JOINT	DICHTUNG	JUNTA
18		72913003	3	TAPPO	COVER	COUVERCLE	DECKEL	TAPA
19		66401298	1	TARGA CRUSCOTTO	DECAL	ETIQUETTE	SCHILD	ETIQUETA
20		72910002	2	PASSAFILO Ø8	FAIRLEAD	PASSE-CABLE	KABELDURCHGANG	GUIACABLE
21		74806012	8	INSERTO M5	INSERT	ENCART	EINSATZ	INSERTO
22		74806010	9	INSERTO M6	INSERT	ENCART	EINSATZ	INSERTO
23		40346290	1	COPERCHIO CARTER	COVER	CARTER	ABDECKUNG	CARTER
24		67522240	1	TUBO Ø12x100	HOSE	TUYAU	SCHLAUCH	TUBO DE GOMA
25		41336110	1	TAPPO	COVER	COUVERCLE	DECKEL	TAPA
26		72910007	1	PASSAFILO Ø22	FAIRLEAD	PASSE-CABLE	KABELDURCHGANG	GUIACABLE
27		72400011	1	PORTAFUSIBILE	FUSEHOLDER	PORTE-FUSIBLE	SICHERUNGSHALTER	PORTAFUSIBLE
28		72916001	1	PIASTRINA	PLAQUE	PLAQUETTE	BEFESTIGUNGSAUFLAGE	PLAQUETA
29		72916002	1	COPERCHIO	COVER	COUVERCLE	DECKEL	TAPA
50		71105005	-	RONDELLA Ø5x20 UNI 6593	WASHER	RONDELLE	UNTERLAGSCHEIBE	ARANDELA
51		71106001	-	RONDELLA Ø6x12 UNI 6592	WASHER	RONDELLE	UNTERLAGSCHEIBE	ARANDELA
52		71308001	-	RONDELLA DENTELLATA Ø8	LOCK WASHER	RONDELLE FREIN	ZAHNSCHEIBE	ARANDELA DENTADA
53		71108003	-	RONDELLA Ø8x17 UNI 6592	WASHER	RONDELLE	UNTERLAGSCHEIBE	ARANDELA
54		71104001	-	RONDELLA Ø4x9 UNI 6592	WASHER	RONDELLE	UNTERLAGSCHEIBE	ARANDELA
55		71104006	-	RONDELLA Ø4x10x1 NYLON	WASHER	RONDELLE	UNTERLAGSCHEIBE	ARANDELA
56		71108009	-	RONDELLA Ø 8x3 GROWER	WASHER	RONDELLE	UNTERLAGSCHEIBE	ARANDELA
57		71108007	-	RONDELLA Ø 9x24 UNI 6593	LOCK WASHER	RONDELLE FREIN	ZAHNSCHEIBE	ARANDELA DENTADA
58		71010401	-	DADO M4 UNI 5587	NUT	ECROU	MUTTER	TUERCA
59		71020401	-	DADO AUTOBL. M4 UNI 7473	LOCK NUT	ECROU AUTOBLOQUANT	STOPMUTTER	TUERCA AUTOBLOCANTE
60		71020501	-	DADO AUTOBL. M5 UNI 7473	LOCK NUT	ECROU AUTOBLOQUANT	STOPMUTTER	TUERCA AUTOBLOCANTE
61		71020801	-	DADO AUTOBL. M8 UNI 7474	LOCK NUT	ECROU AUTOBLOQUANT	STOPMUTTER	TUERCA AUTOBLOCANTE
62		71050801	-	DADO M8 IN GABBIA	NUT	ECROU	MUTTER	TUERCA
63		71050503	-	DADO M5 IN GABBIA	NUT	ECROU	MUTTER	TUERCA
64		70920405	-	VITE M4x16 TC UNI 6107	SCREW	VIS	SCHRAUBE	TORNILLO
65		70910409	-	VITE M4x30 TE UNI 5739	SCREW	VIS	SCHRAUBE	TORNILLO
66		70940502	-	VITE M5x10 TCTC UNI 7687	SCREW	VIS	SCHRAUBE	TORNILLO
67		70910502	-	VITE M5x12 TE UNI 5739	SCREW	VIS	SCHRAUBE	TORNILLO
68		70950503	-	VITE M5x16 TSC UNI 7689	SCREW	VIS	SCHRAUBE	TORNILLO
69		70940503	-	VITE M5x20 TCTC UNI 7687	SCREW	VIS	SCHRAUBE	TORNILLO
70		70910607	-	VITE M6x16 TE UNI 5739	SCREW	VIS	SCHRAUBE	TORNILLO
71		70910614	-	VITE M6x25 TE UNI 5739	SCREW	VIS	SCHRAUBE	TORNILLO
72		70900603	-	VITE M6x100 TTQST UNI 5732	SCREW	VIS	SCHRAUBE	TORNILLO
73		70910804	-	VITE M8x20 TE UNI 5739	SCREW	VIS	SCHRAUBE	TORNILLO
74		70910806	-	VITE M8x22 TE UNI 5739	SCREW	VIS	SCHRAUBE	TORNILLO
75		70911005	-	VITE M10x25 TE UNI 5739	SCREW	VIS	SCHRAUBE	TORNILLO
76		70940401	-	VITE M4x20 TCTC UNI 7687 ZINC	SCREW	VIS	SCHRAUBE	TORNILLO
77		74220061	-	FASCE TTA A VITE	CLAMP	COLLIER	BRIDE	ABRAZADERA
78		71103002	-	RONDELLA Ø3x8 UNI 6593	WASHER	RONDELLE	UNTERLAGSCHEIBE	ARANDELA
79		71010301	-	DADO M3x3 INOX UNI 5587	NUT	ECROU	MUTTER	TUERCA
80		70970301	-	VITE M3x10 TPS INOX UNI 6109	SCREW	VIS	SCHRAUBE	TORNILLO

COMPONENTI ELETTRICI - COMANDO MARCIA
 ELECTRIC COMPONENTS - DRIVE CONTROL
 COMPOSANTS ELECTRIQUES - COMMANDE DE MARCHÉ
 ELEKTROTEILE - BETRIEBSBETAETIGUNG
 COMPONENTES ELECTRICOS - MANDO MARCHA

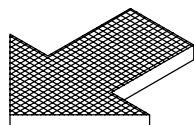
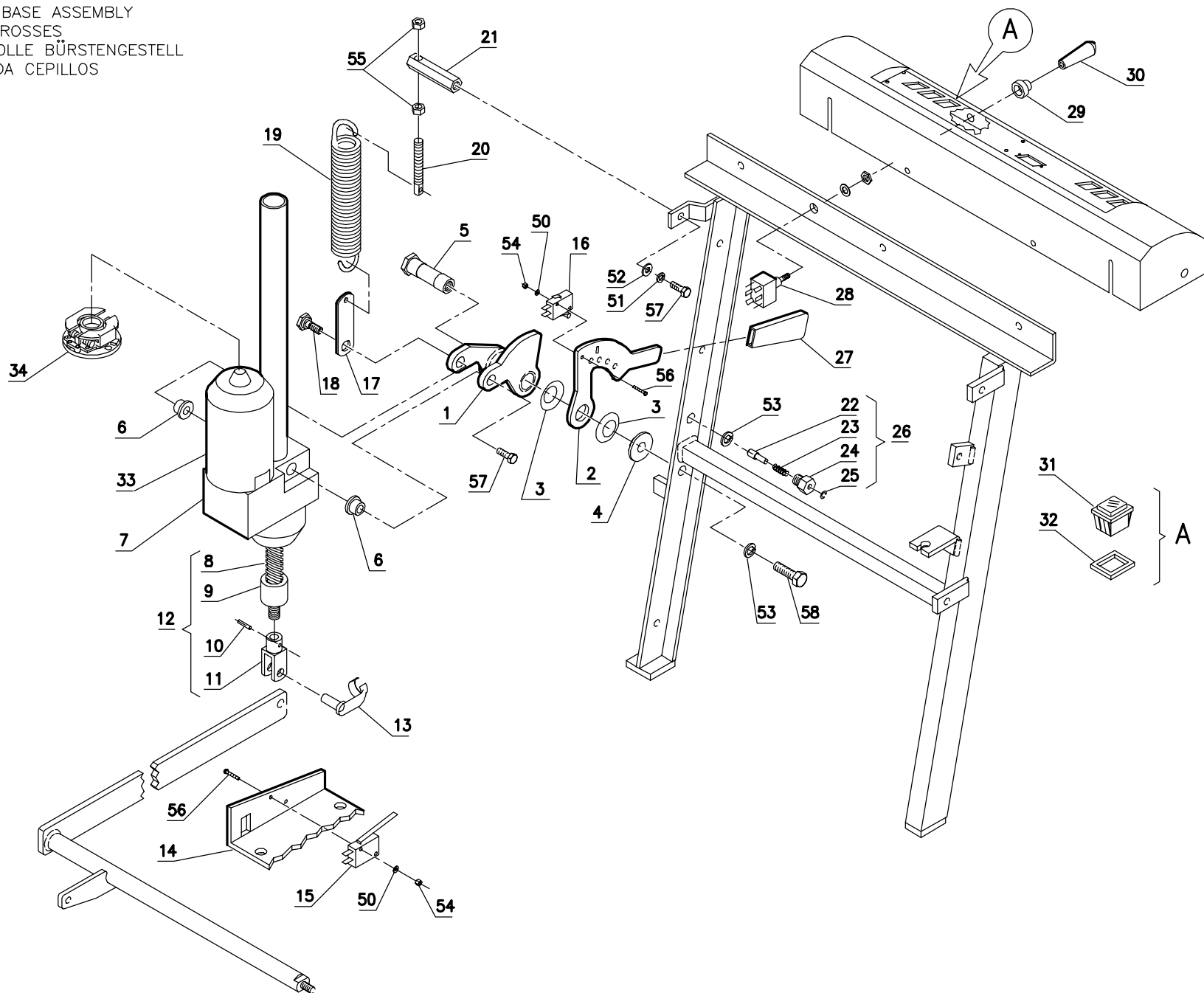


- 33 | → 00000833
- 34 | → 00000833
- 39 | → 00000833
- 40 | → 00000833

Pos.	Mod.	Codice	Q.tà	Denominazione	Denomination	Description	Benennung	Descripcion
1		41628120	1	SUPPORTO MANUBRIO	SUPPORT	SUPPORT	HALTERUNG	SOPORTE
2		69516030	1	MANUBRIO DESTRO	HANDLE BAR RIGHT	TIMON DROITE	LENKSTANGE RECHTS	MANILLAR DERECHO
3		69516040	1	MANUBRIO SINISTRO	HANDLE BAR LEFT	TIMON GAUCHE	LENKSTANGE LINKS	MANILLAR IZQUIERDO
4		41628110	1	LEVA COMANDO MARCIA	LEVER	LEVIER	HEBEL	PALANCA
5		41628130	1	PERNO	PIN	AXE	BOLZEN	PERNO
6		70230008	2	SEEGER RS7	SEEGER RING	SERRE CLIPS	SEEGERRING	ANILLO SEEGER
7		40328110	1	BASE COMANDO	CONTROL BASE	BASE DE COMMANDE	BASIS	BASE MANDO
8		72108001	1	POTENZIOMETRO	POTENZIOMETRO	POTENTIOMETRE	POTENTIOMETER	POTENCIOMETRO
9		41628020	1	PIGNONE	PINION	PIGNON	RITZEL	PIÑON
10		69115070	1	BOCCOLA	BUSHING	BAGUE	BUCHSE	CASQUILLO
11		69230440	1	MOLLA A SPIRALE	SPRING	RESSORT	FEDER	RESORTE
12		41628010	1	CAMMA DENTATA	CAM WHEEL	CAME	NOCKEN	LEVA DENTADA
13		74400013	2	PERNO	PIN	AXE	BOLZEN	PERNO
14		74400007	2	TESTINA REGISTRABILE	ADJUSTABLE HEAD	TE TE REGLABLE	JUSTIERSCHRAUBE	CABEZA AJUSTABLE
15		40328100	1	TIRANTE	TIE ROD	TIGE	SPANNSTANGE	TIRANTE
16		72105001	2	MICROINTERRUTTORE 10A	MICROSWITCH	MICROINTERRUPTEUR	MIKROSCHALTER	MICROINTERRUPTOR
17		72700014	1	CONNETTORE MASCHIO 80A	CONNECTOR MALE	CONNECTEUR MALE	STECKER MIT ZAPFEN	CONECTOR MACHO
18		72700015	1	MANETTA PER CONNETTORE	LEVER FOR CONNECTOR	MANETTE POUR CONNECTEUR	LADESTECKERHEBEL	PALANCA PARA CONECTOR
19		72700013	1	CONNETTORE FEMMINA 80A	CONNECTOR FEMALE	CONNECTEUR FEMELLE	STECKER OHNE ZAPFEN	CONECTOR HEMBRA
20		40716310	1	PANNELLO INTERNO BASSO	PANEL	PANNEAU	BLECH	PANEL
21		40351070	1	STAFFA TELERUTTORI	SUPPORT	ATTAQUE	HALTERUNG	SOPORTE FIJADOR
22		68430110	3	TELERUTTORE 36V	REMOTE CONTROL SWITCH	TELERUPTEUR	SCHÜTZ	TELERUPTOR
23		41651020	1	PONTE TELERUTTORI	BRIDGE	PONTAGE	VERBINDUNGSBRÜCKE	PUENTE
24		40541020	2	COLONNETTA M6x115	STUD BOLT	TIGE	GEWINDEBOLZEN	PRISIONERO
25		40136010	1	COLONNETTA M6	STUD BOLT	TIGE	GEWINDEBOLZEN	PRISIONERO
26		72400007	2	PORTAFUSIBILE M10	FUSEHOLDER	PORTE -FUSIBLE	SICHERUNGSHALTER	PORTAFUSIBLE
27		41251090	1	PONTE FUSIBILI	BRIDGE	PONTAGE	VERBINDUNGSBRÜCKE	PUENTE
28		72300111	2	SEGNALE VERDE	SIGNAL LAMP GREEN	TEMOIN VERT	KONTROLLEUCHTE GRÜN	LAMPARA TESTIGO VERDE
29		72102005	2	INTERRUTTORE	SWITCH	INTERRUPTEUR	SCHALTER	INTERRUPTOR
30		72300117	1	SEGNALE BATTERIE	BATTERY WARNING LIGHT	TEMOIN DE BATTERIES	BATTERIESIGNAL	SEÑAL BATERIAS
31		72904002	1	CONTAORE	HOUR METER	COMPTEUR HORAIRE	BETRIEBSSTUNDENZÄHLER	CUENTAHORAS
32		67400160	7	GUARNIZIONE	GASKET	JOINT	DICHTUNG	JUNTA
33		72199015	1	INTERRUTTORE CON CHIAVI	SWITCH	INTERRUPTEUR	SCHALTER	INTERRUPTOR
34		72107005	1	CONTATTO	CONTACT	CONTACT	KONTAKT	CONTACTO
35		72300216	1	COPRIFORO	COVER	COUVERCLE	DECKEL	CUBREAGUJERO
36		72300115	1	SEGNALE ROSSO	SIGNAL LAMP RED	TEMOIN ROUGE	LAMPE ROT	LAMPARA ROJA
37		72913006	6	TAPPO	COVER	COUVERCLE	DECKEL	TAPA
38		40351060	1	PROTEZIONE	PROTECTION	PROTECTION	ABDECKUNG	PROTECCION
39		72908017	1	CHIAVE PER INTERRUTTORE	KEY	CLEF	SCHLÜSSEL	LLAVE
40		72199018	1	FLANGIA PER CONTATTO	FLANGE	FLASQUE	FLANSCH	BRIDA
50		71103002	-	RONDELLA Ø3x8 UNI 6593	WASHER	RONDELLE	UNTERLAGSCHEIBE	ARANDELA
51		71304001	-	RONDELLA DENTELLATA Ø4	LOCK WASHER	RONDELLE FREIN	ZAHNSCHEIBE	ARANDELA DENTADA
53		71105003	-	RONDELLA Ø5x15 UNI 6593	WASHER	RONDELLE	UNTERLAGSCHEIBE	ARANDELA
54		71106001	-	RONDELLA Ø6x12 UNI 6592	WASHER	RONDELLE	UNTERLAGSCHEIBE	ARANDELA
55		71106005	-	RONDELLA Ø6x18 UNI 6593	WASHER	RONDELLE	UNTERLAGSCHEIBE	ARANDELA
56		71108009	-	RONDELLA GROWER Ø8	LOCK WASHER	RONDELLE FREIN	ZAHNSCHEIBE	ARANDELA DENTADA
57		71108004	-	RONDELLA OTTONE Ø8	WASHER BRASS	RONDELLE LAITON	UNTERLAGSCHEIBE MESSING	ARANDELA LATON
58		71108003	-	RONDELLA Ø8x17 UNI 6592	WASHER	RONDELLE	UNTERLAGSCHEIBE	ARANDELA
59		71110007	-	RONDELLA GROWER Ø10	LOCK WASHER	RONDELLE FREIN	ZAHNSCHEIBE	ARANDELA DENTADA
60		71110010	-	RONDELLA OTTONE Ø10	WASHER BRASS	RONDELLE LAITON	UNTERLAGSCHEIBE MESSING	ARANDELA LATON
61		71010302	-	DADO OTTONE M3	NUT BRASS	ECROU LAITON	MUTTER MESSING	TUERCA LATON
62		71020301	-	DADO AUTOBL. M3 UNI 7473	LOCK NUT	ECROU AUTOBLOQUANT	STOPMUTTER	TUERCA AUTOBLOCANTE
63		71010401	-	DADO M4 UNI 5587	NUT	ECROU	MUTTER	TUERCA
64		71020401	-	DADO AUTOBL. M4 UNI 7473	LOCK NUT	ECROU AUTOBLOQUANT	STOPMUTTER	TUERCA AUTOBLOCANTE
65		71010501	-	DADO M5 UNI 5587	NUT	ECROU	MUTTER	TUERCA
66		71020501	-	DADO AUTOBL. M5 UNI 7473	LOCK NUT	ECROU AUTOBLOQUANT	STOPMUTTER	TUERCA AUTOBLOCANTE

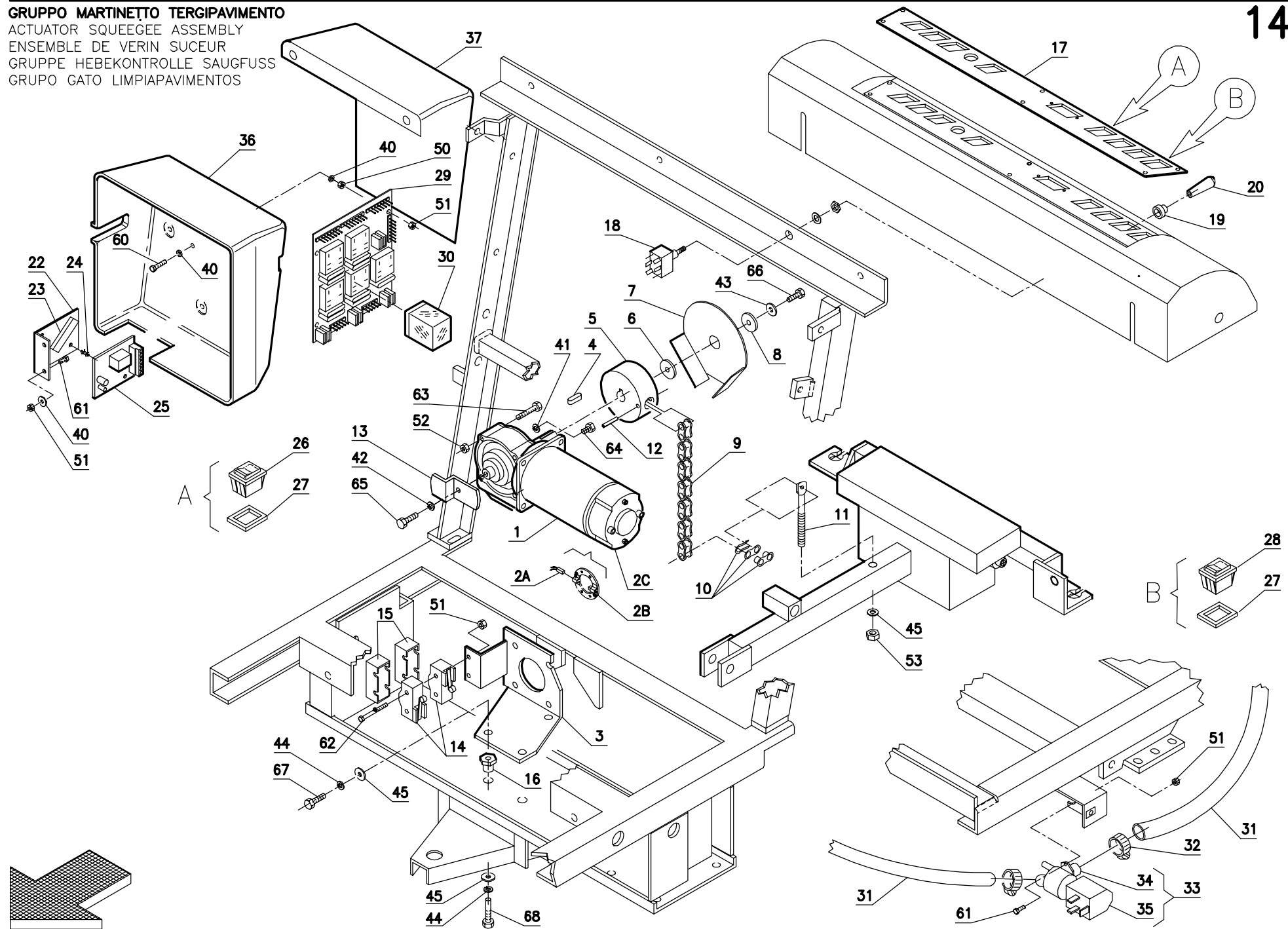
Pos.	Mod.	Codice	Q.tà	Denominazione	Denomination	Description	Benennung	Descripcion
67		71010601	-	DADO M6 UNI 5587	NUT	ECROU	MUTTER	TUERCA
68		71020601	-	DADO AUTOBL. M6 UNI 7474	LOCK NUT	ECROU AUTOBLOQUANT	STOPMUTTER	TUERCA AUTOBLOCANTE
69		71010805	-	DADO OTTONE M8 UNI 5588	NUT BRASS	ECROU LAITON	MUTTER MESSING	TUERCA LATON
70		71020801	-	DADO AUTOBL. M8 UNI 7474	LOCK NUT	ECROU AUTOBLOQUANT	STOPMUTTER	TUERCA AUTOBLOCANTE
71		71011007	-	DADO OTTONE M10 UNI 5589	NUT BRASS	ECROU LAITON	MUTTER MESSING	TUERCA LATON
72		70940303	-	VITE M3x20 TCTC UNI 7687	SCREW	VIS	SCHRAUBE	TORNILLO
73		70920401	-	VITE M4x6 TC INOX UNI 6107	SCREW	VIS	SCHRAUBE	TORNILLO
74		70920405	-	VITE M4x16 TC UNI 6107	SCREW	VIS	SCHRAUBE	TORNILLO
75		70920406	-	VITE M4x20 TC UNI 6107	SCREW	VIS	SCHRAUBE	TORNILLO
76		70910402	-	VITE M4x20 TE UNI 5739	SCREW	VIS	SCHRAUBE	TORNILLO
77		70910605	-	VITE M6x14 TE UNI 5739	SCREW	VIS	SCHRAUBE	TORNILLO
78		70910607	-	VITE M6x16 TE UNI 5739	SCREW	VIS	SCHRAUBE	TORNILLO
79		70910613	-	VITE M6x25 TE UNI 5739	SCREW	VIS	SCHRAUBE	TORNILLO
80		70930607	-	VITE M6x40 TCEI UNI 5931	SCREW	VIS	SCHRAUBE	TORNILLO
81		70910803	-	VITE M8x16 TE UNI 5739	SCREW	VIS	SCHRAUBE	TORNILLO
82		70910804	-	VITE M8x20 TE UNI 5739	SCREW	VIS	SCHRAUBE	TORNILLO
83		70911002	-	VITE M10x16 TE UNI 5739	SCREW	VIS	SCHRAUBE	TORNILLO
84		70980801	-	VITE M8x14 TPSEI UNI 5933	SCREW	VIS	SCHRAUBE	TORNILLO

GRUPPO MARTINETTO BASAMENTO
 ACTUATOR BRUSHES BASE ASSEMBLY
 GROUPE DE VERIN BROSSES
 GRUPPE HEBEKONTROLLE BÜRSTENGESTELL
 GRUPO GATO BANCADA CEPILLOS



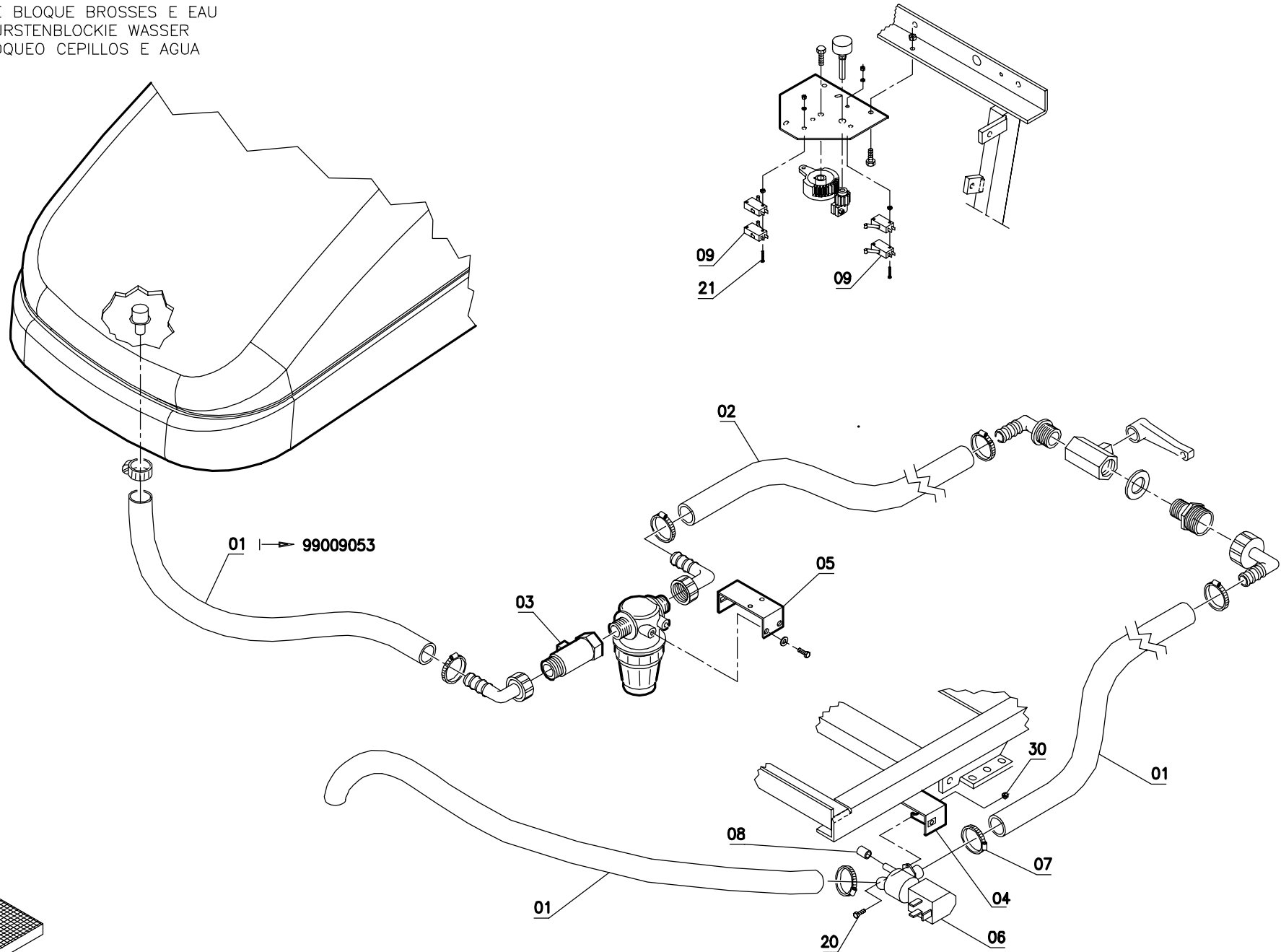
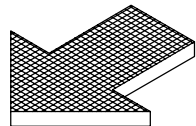
Pos.	Mod.	Codice	Q.tà	Denominazione	Description	Description	Benennung	Descripción
1		40703290	1	SUPPORTO MARTINETTO	SUPPORT	SUPPORT	HALTERUNG	SOPORTE
2		40703340	1	LEVA PRESSIONE	LEVER	LEVIER	HEBEL	PALANCA
3		71120002	2	RONDELLA A TAZZA	WASHER	RONDELLE	UNTERLAGSCHEIBE	ARANDELA
4		40703280	1	BOCCOLA	BUSHING	BAGUE	BUCHSE	CASQUILLO
5		40703310	1	PERNO	PIN	AXE	BOLZEN	PERNO
6		69106020	2	BOCCOLA	BUSHING	BAGUE	BUCHSE	CASQUILLO
7		66200400	1	MARTINETTO COMPLETO	ACTUATOR ASSEMBLY	VERIN COMPLET	SPINDELMOTOR KOMPLETT	GATO COMPLETO
8		66250010	1	ALBERO FILETTATO	THREADED SHAFT	ARBRE FILETE	GEWINDEWELLE	EJE CON FILETE
9		66250020	1	DISTANZIALE	SPACER	ENTRETOISE	DISTANZHÜLSE	DISTANCIADOR
10		71403001	1	SPINA A SPIRALE	SPRING PIN	FOURCHETTE	SPANNSTIFT	PASADOR
11		74610002	1	FORCELLA	FORK	FOURCHETTE	GABELKOPF	HORQUILLA
12		66250040	1	ALBERO COMPLETO	SHAFT	ARBRE	WELLE	EJE
13		74620002	1	PERNO	PIN	AXE	BOLZEN	PERNO
14		40716340	1	SUPPORTO DESTRO	RIGHT SUPPORT	SUPPORT DROITE	RECHTE HALTERUNG	SOPORTE DERECHO
15		72105013	1	INTERRUTTORE	SWITCH	INTERRUPTEUR	SCHALTER	INTERRUPTOR
16		72105012	1	INTERRUTTORE	SWITCH	INTERRUPTEUR	SCHALTER	INTERRUPTOR
17		40303360	1	TIRANTE	TIE ROD	TIGE	SPANNSTANGE	TIRANTE
18		40703300	1	VITE SUPPORTO	SPECIAL SCREW	VIS SPECIALE	SPEZIALSCHRAUBE	TORNILLO SOPORTE REGUL.
19		69220450	1	MOLLA	SPRING	RESSORT	FEDER	RESORTE
20		40212050	1	TIRANTE	TIE ROD	TIGE	SPANNSTANGE	TIRANTE
21		40703330	1	COLONNETTA	STUD BOLT	TIGE	GEWINDEBOLZEN	PRISIONERO
22		40703350	1	PERNO	PIN	AXE	BOLZEN	PERNO
23		69210580	1	MOLLA	SPRING	RESSORT	FEDER	RESORTE
24		40703360	1	SEDE PER PERNO	BRACKET	PLAQUE	SITZ	ASIENTO
25		70230006	1	SEEGER RS9	SEEGER RING	SERRE CLIPS	SEEGERRING	ANILLO SEEGER
26		40703400	1	PERNO COMPLETO	PERNO COMPLETE	PIN	BOLZEN	PERNO
27		74100005	1	MANOPOLA	KNOB	POIGNEE	HANDGRIFF	EMPUÑADURA
28		40651110	1	COMMUTATORE	COMMUTATOR	COMMUTATEUR	SCHALTUNG	CONMUTADOR
29		72908005	1	CAPPUCCIO	CAP	CAPUCHON	KAPPE	TAPON
30		74100050	1	MANOPOLA	KNOB	POIGNEE	HANDGRIFF	EMPUÑADURA
31		72300116	1	SEGNALE GIALLO	SIGNAL LAMP YELLOW	TEMOIN JAUNE	LEUCHE GELB	LAMPARA AMARILLO
32		67400160	1	GUARNIZIONE	GASKET	JOINT	DICHTUNG	JUNTA
33		73506201	1	MOTORE 36V + PIGNONE	MOTOR + PINION	MOTEUR + PIGNON	MOTOR + VORGELEGERITZEL	MOTOR + ENGRANAJE
34		73506004	1	PORTASPAZZOLE + SPAZZOLE	CARBON BRUSH HOLDER ASS.	PORTE-CHARBON COMPLET	KOHLEBÜRSTENHALTERUNG	PORTACEPILLOS COMPLETO
50		71103001	-	RONDELLA Ø3x7 INOX UNI 6592	WASHER	RONDELLE	UNTERLAGSCHEIBE	ARANDELA
51		71108009	-	RONDELLA GROWER Ø8	LOCK WASHER	RONDELLE FREIN	ZAHNSCHEIBE	ARANDELLA DENTADA
52		71108003	-	RONDELLA Ø8x17 UNI 6592	WASHER	RONDELLE	UNTERLAGSCHEIBE	ARANDELA
53		71112006	-	RONDELLA GROWER Ø12	LOCK WASHER	RONDELLE FREIN	ZAHNSCHEIBE	ARANDELLA DENTADA
54		71020301	-	DADO AUTOBL. M3	LOCK NUT	ECROU AUTOBLOQUANT	STOPMUTTER	TUERCA AUTOBLOCANTE
55		71010801	-	DADO M8 UNI 5588	NUT	ECROU	MUTTER	TUERCA
56		70940303	-	VITE M3x20 TCTC UNI 7687	SCREW	VIS	SCHRAUBE	TORNILLO
57		70910804	-	VITE M8x20 TE UNI 5739	SCREW	VIS	SCHRAUBE	TORNILLO
58		70911202	-	VITE M12x35 TE UNI 5739	SCREW	VIS	SCHRAUBE	TORNILLO

GRUPPO MARTINETTO TERGIPAVIMENTO
ACTUATOR SQUEEGEE ASSEMBLY
ENSEMBLE DE VERIN SUCEUR
GRUPPE HEBEKONTROLLE SAUGFUSS
GRUPO GATO LIMPIAPAVIMENTOS



Pos.	Mod.	Codice	Q.tà	Denominazione	Description	Description	Benennung	Descripción
1		68230560	1	MOTORIDUTTORE 36V 60W	GEARED MOTOR	MOTO-REDUCTEUR	GETRIEBEMOTOR	MOTORREDUCTOR
2A		71706092	2	SPAZZOLA MOTORE	CARBON BRUSH MOTOR	CHARBON MOTEUR	KOHLEBÜRSTE	ESCOBILLA MOTOR
2B		72901045	1	ANELLO PORTASPAZZOLE	CARBON BRUSH HOLDER	PORTE-CHARBON	KOHLEBÜRSTENHALTERUNG	PORTACEPILLOS
2C		68230170	1	MOTORE COMPLETO	MOTOR COMPLETE	MOTEUR COMPLET	MOTOR KOMPLETT	MOTOR COMPLETO
3		40312330	1	STAFFA	SUPPORT	ATTAQUE	HALTERUNG	SOPORTE
4		70405052	1	CHIAVETTA 5x5x20	KEY	CLAVETTE	KEIL	CLAVIJA
5		41212040	1	RULLO	ROLLER	GALET	ROLLE	RODILLO
6		69002040	1	DISTANZIALE	SPACER	ENTRETOISE	DISTANZHÜLSE	DISTANCIADOR
7		40312320	1	PROTEZIONE MARTINETTO	PROTECTION ACTUATOR	PROTECTION VERIN	SCHUTZ SPINDEL MOTOR	PROTECCION GATO
8		71106011	1	RONDELLA Ø6x30x6 PVC	WASHER	RONDELLE	UNTERLAGSCHEIBE	ARANDELA
9		70300016	1	CATENA	CHAIN	CHAINE	KETTE	CADENA
10		70300004	1	GIUNTO CATENA	JOINT CHAIN	ATTACHE RAPID CHAINE	KETTENSCHLOSS	ESLABON
11		40312340	1	COLONNETTA	STUD BOLT	TIGE	GEWINDEBOLZEN	PRISIONERO
12		71404003	1	SPINA Ø4x36 UNI 6873	SPRING PIN	FOURCHETTE	SPANNSTIFT	PASADOR
13		41212050	1	LEVA	LEVER	LEVIER	HEBEL	PALANCA
14		72105010	2	MICROINTERRUTTORE	MICROSWITCH	MICRO INTERRUPTEUR	MIKROSCHALTER	MICROINTERRUPTOR
15		41251060	2	PROTEZIONE MICROINTERR.	PROTECTION MICROSWITCH	PROTECTION MICROINT.	SCHUTZ MIKROSCHALTER	PROTECCION MICROINT.
16		69102030	3	DISTANZIALE	SPACER	ENTRETOISE	DISTANZHÜLSE	DISTANCIADOR
17		66401313	1	TARGA CRUSCOTTO	DECAL	ETIQUETTE	SCHILD	ETIQUETA
18		40651110	1	COMMUTATORE	COMMUTATOR	COMMUTATEUR	SCHALTUNG	CONMUTADOR
19		72908005	1	CAPPUCCIO	CAP	CAPUCHON	KAPPE	TAPON
20		74100050	1	MANOPOLA	KNOB	POIGNEE	HANDGRIFF	EMPUÑADURA
22		40312350	1	STAFFA	SUPPORT	ATTAQUE	HALTERUNG	SOPORTE FIJADOR
23		67402210	1	DISTANZIALE MOUSSE	SPACER	ENTRETOISE	DISTANZHÜLSE	DISTANCIADOR
24		72903009	2	AGGANCIAMENTO RAPIDO	RAPID COUPLER	ETRIER	SCHNELLVERSCHLUSS	ENCHUFE RAPIDO
25		67900054	1	SCHEDE RITARDO SPAZZOLE	CHECK CARD DELAY BRUSHES	PLAQUE RETARD BRUSHES	KONTROLLEL. VERSPÄTUNG	FICHA RETARDO CEPILLOS
26		72101006	1	INTERRUTTORE	SWITCH	INTERRUPTEUR	SCHALTER	INTERRUPTOR
27		67400160	2	GUARNIZIONE	GASKET	JOINT	DICHTUNG	JUNTA
28		72102005	1	INTERRUTTORE	SWITCH	INTERRUPTEUR	SCHALTER	INTERRUPTOR
29		67900029	1	SCHEDE CONTR. COMANDI	CHECK CARD CONTROLS	PLAQUE CONTR. COM.	KONTROLLEL. SCHALTUNGEN	FICHA CONTROL MANDOS
30		68420510	4	RELÉ	RELAY	RELAIS	RELAIS	RELE
31		67523090	2	TUBO DI GOMMA	HOSE	TUYAU	SCHLAUCH	TUBO DE GOMA
32		74210004	2	FASCETTA A STRAPPO	CLAMP	COLLIER	BRIDE	ABRAZADERA
33		68533010	1	ELETTROVALVOLA 36V	ELECTROVALVE	ELECTROVANNE	MAGNETVENTIL	ELECTROVALVULA
34		68510060	1	CORPO ELETTROV. 3/8"	BODY	CORPS	KÖRPER	CUERPO
35		68523020	1	BOBINA ELET. 36V 3/8"	COIL	BOBINE	SPULE	BOBINA
36		40451010	1	PROTEZIONE	PROTECTION	PROTECTION	ABDECKUNG	PROTECCION
37		40451020	1	PROTEZIONE SCHEDE	PROTECTION CARD	PROTECTION PLAQUE	SCHUTZ KONTROLLELEMENT	PROTECCION FICHA
40		71104003	-	RONDELLA Ø4x12 UNI 6592	WASHER	RONDELLE	UNTERLAGSCHEIBE	ARANDELA
41		71105003	-	RONDELLA Ø5x15 UNI 6593	WASHER	RONDELLE	UNTERLAGSCHEIBE	ARANDELA
42		71106009	-	RONDELLA Ø6 GROWER	LOCK WASHER	RONDELLE FREIN	ZAHNSCHEIBE	ARANDELA DENTADA
43		71106005	-	RONDELLA Ø6x18 UNI 6593	WASHER	RONDELLE	UNTERLAGSCHEIBE	ARANDELA
44		71308001	-	RONDELLA Ø8 DENTELLATA	LOCK WASHER	RONDELLE FREIN	ZAHNSCHEIBE	ARANDELA DENTADA
45		71108003	-	RONDELLA Ø8x17 UNI 6592	WASHER	RONDELLE	UNTERLAGSCHEIBE	ARANDELA
50		71010401	-	DADO M4 UNI 5587	NUT	ECROU	MUTTER	TUERCA
51		71020401	-	DADO M4 AUTOBL. UNI 7473	LOCK NUT	ECROU AUTOBLOQUANT	STOPMUTTER	TUERCA AUTOBLOCANTE
52		71010501	-	DADO M5 UNI 5587	NUT	ECROU	MUTTER	TUERCA
53		71020802	-	DADO M8 AUTOBL. UNI 7473	LOCK NUT	ECROU AUTOBLOQUANT	STOPMUTTER	TUERCA AUTOBLOCANTE
60		70910407	-	VITE M4x16 TE UNI 5739	SCREW	VIS	SCHRAUBE	TORNILLO
61		70910401	-	VITE M4x12 TE UNI 5739	SCREW	VIS	SCHRAUBE	TORNILLO
62		70910411	-	VITE M4x50 TE UNI 5737	SCREW	VIS	SCHRAUBE	TORNILLO
63		70910510	-	VITE M5x50 TE UNI 5737	SCREW	VIS	SCHRAUBE	TORNILLO
64		70910502	-	VITE M5x12 TE UNI 5739	SCREW	VIS	SCHRAUBE	TORNILLO
65		70910601	-	VITE M6x10 TE UNI 5739	SCREW	VIS	SCHRAUBE	TORNILLO
66		70910610	-	VITE M6x20 TE UNI 5739	SCREW	VIS	SCHRAUBE	TORNILLO
67		70910802	-	VITE M8x14 TE UNI 5739	SCREW	VIS	SCHRAUBE	TORNILLO
68		70910804	-	VITE M8x20 TE UNI 5739	SCREW	VIS	SCHRAUBE	TORNILLO

GRUPPO BLOCCA SPAZZOLE ED ACQUA
BRUSHES AND WATER BLOCK ASSEMBLY
GROUPE DE BLOQUE BROSSES E EAU
GRUPPE BURSTENBLOCKIE WASSER
GRUPO BLOQUEO CEPILLOS E AGUA



Pos.	Mod.	Codice	Q.tà	Denominazione	Description	Description	Benennung	Descripción
1		67523180	3	TUBO Ø14x640	PIPE	TUBE	ROHR	TUBO
2		67523080	1	TUBO Ø14x1300	PIPE	TUBE	ROHR	TUBO
3		74510008	1	CORPO RUBINETTO	COCK	ROBINET	WASSERHAHN	GRIFO
4		40737020	1	SUPPORTO SN	SUPPORT	SUPPORT	HALTERUNG	SOPORTE
5		40716320	1	SUPPORTO DX	SUPPORT	SUPPORT	HALTERUNG	SOPORTE
6		68533010	1	ELETTROVALVOLA 36V	SOLENOID VALVE	ELECTROVANNE	MAGNETVENTIL	ELECTROVALVULA
7		74210004	2	FASCETTA	CLAMP	COLLIER	BRIDE	ABRAZADERA
8		72913010	1	TAPPO	PLUG	BOUCHON	DECKEL	TAPON
9		72105001	2	MICROINTERRUTTORE 10A	MICROSWITCH	MICRO INTERRUPTEUR	MIKROSCHALTER	MICROINTERRUPTOR
20		70910401	2	VITE M4x12 TE UNI 5739	SCREW	VIS	SCHRAUBE	TORNILLO
21		70940305	4	VITE M3x30 TCTC UNI 7687	SCREW	VIS	SCHRAUBE	TORNILLO
30		71020401	2	DADO AUTOBL. M4 UNI 7473	LOCK NUT	ECROU AUTOBLOQUANT	STOPMUTTER	TUERCA AUTOBLOCANTE