

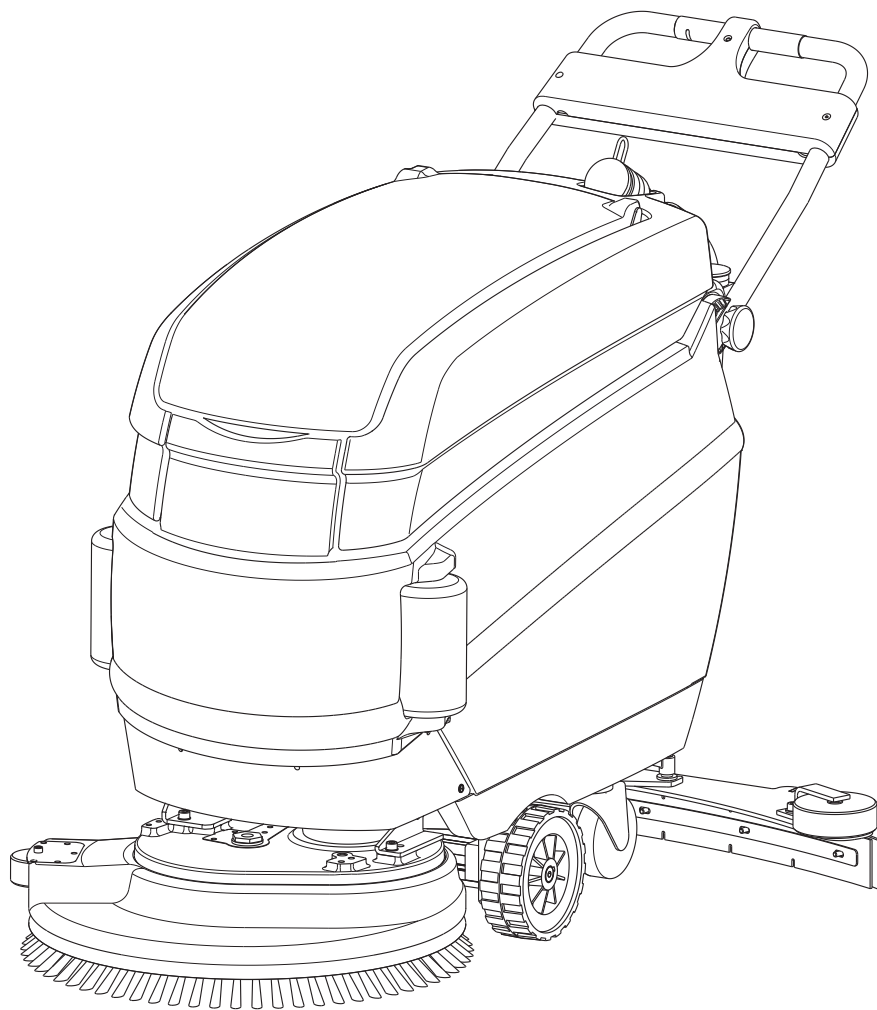
RA 43 B 40
RA 43 BM 40
RA 55 B 40
RA 55 BM 40

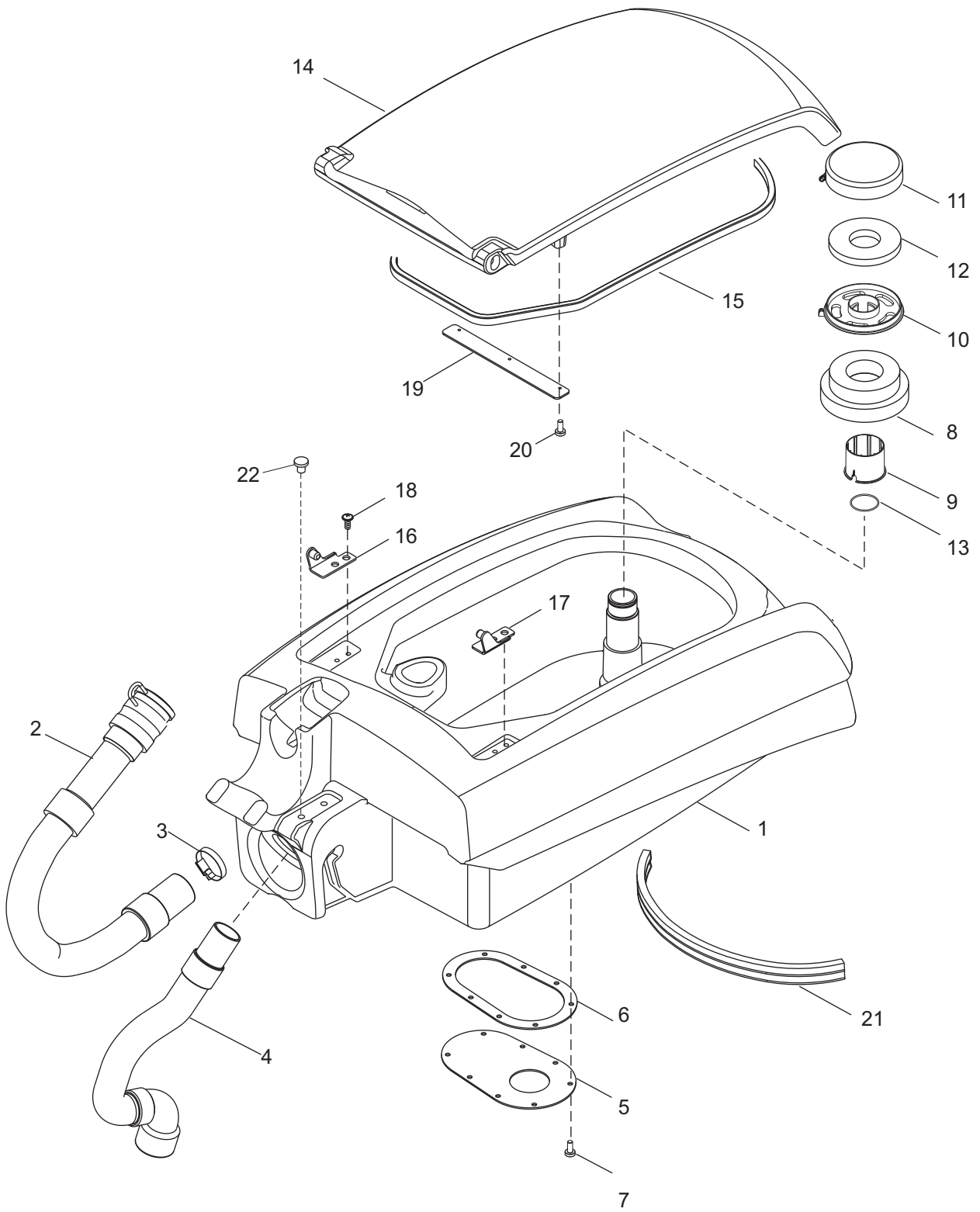
Ersatzteilliste
Reinigungsautomat

Spare parts list
Automatic scrubber

Catalogue des pièces de rechange
Auto-laveuse

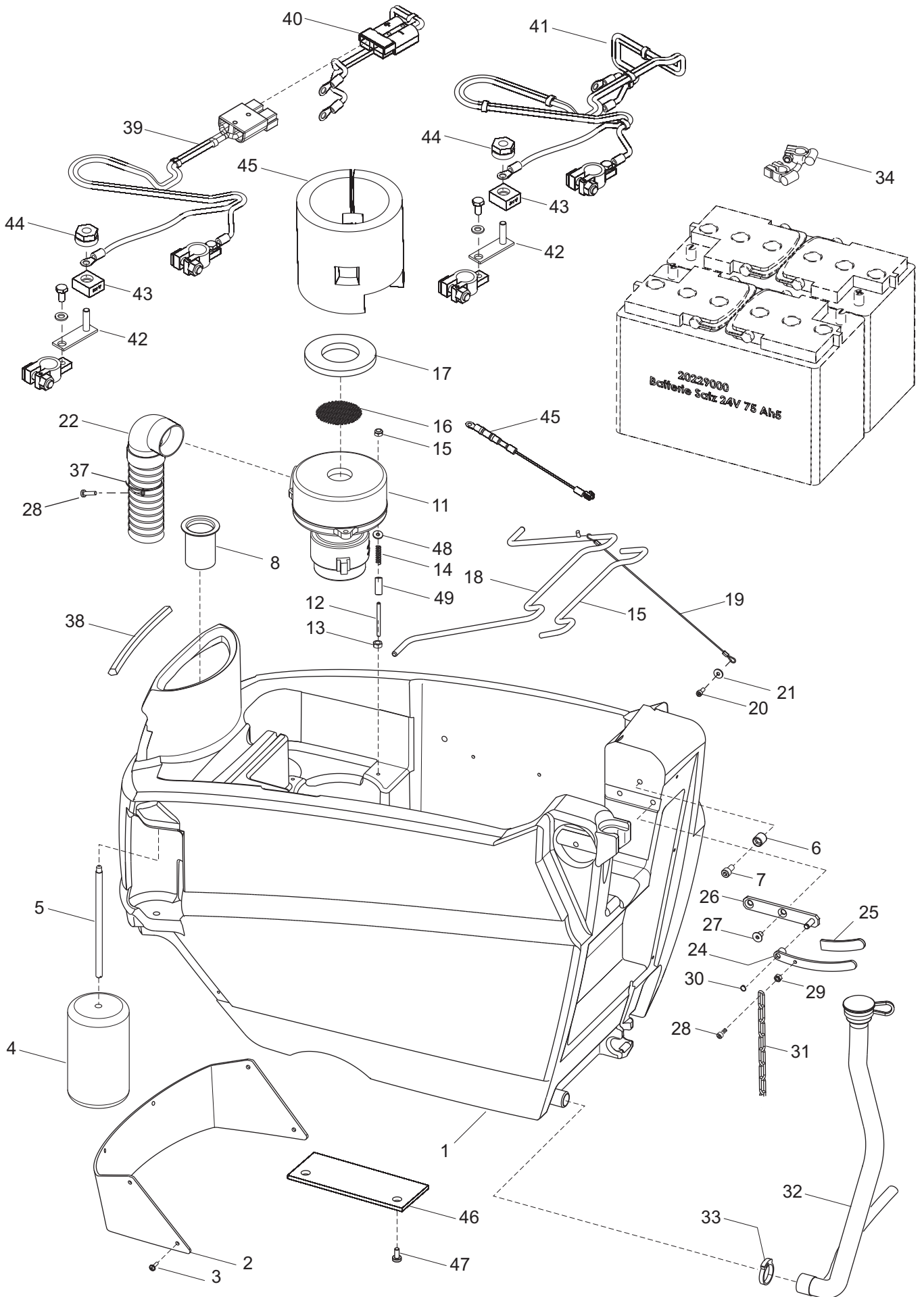
Elenco pezzi di ricambio
Lavasciuga pavimenti





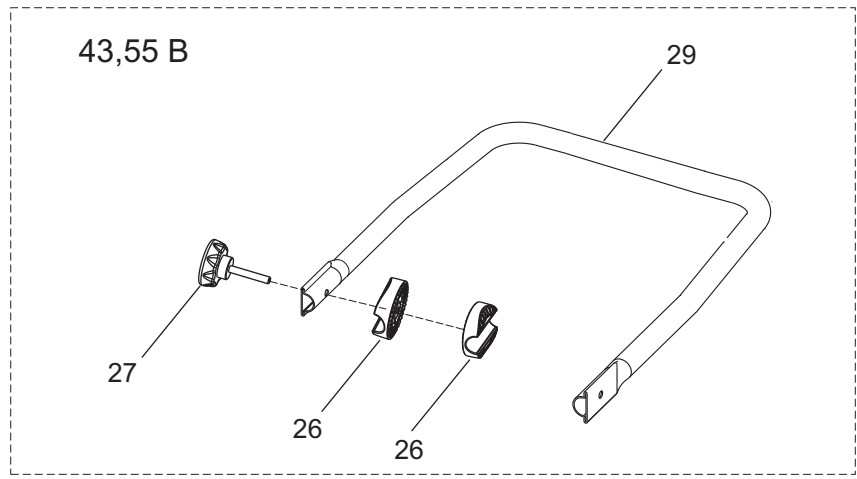
Schmutzwassertank

Pos.	Art. Nr.	Stück	Bezeichnung	Description	Designation	Descrizione
1	20884900	1	Schmutzwasser-Tank	recovery tank	Réservoir	serbatoio soluzione di recupero
2	20616301	1	Ablaufschl.m.Ablaßstutzen L=850mm	drain hose	Tuyau de vidange	tubo scarico
3	20219700	1	Schlauschelle LA32..50	hose clamp	Collier	fascetta tubo
4	20643631	1	Saugschlauch L=770mm	suction hose	Flexible d'aspiration	tubo aspirazione
5	21033400	1	Saugkanalblech	cover	Couverture	copertura
6	20894200	1	Dichtung f.Saugkanalblech	seal	Garniture	guarnizione
7	20006500	8	Linsenschraube M 5x10 DIN7985	lens screw M5x10	Vis à tête bombée M5x10	vite M5x10
8	20894300	1	Schwimmerkörper	float body	corps flotteur	corpo galleggiante
9	20894400	1	Schwimmerhülse	float sleeve	manchon flotteur	boccola galleggiante
10	20894500	1	Saugtopfunterteil	suction box, lower part	Pot d'aspiration, partie inférieure	vaso aspirante, parte inferiore
11	20894600	1	Saugtopfoberteil	suction box, upper part	Pot d'aspiration, partie supérieure	vaso aspirante, parte superiore
12	20894700	1	Prefilter	prefilter	Préfiltre	prefiltro
13	20922400	1	O-Ring 33,5x1,5	O-ring	Joint rond	anello di tenuta
14	20885000	1	Deckel	cover	Couvercle	coperchio
15	50798500	1,43m	Dichtprofil	band sealer	Joint	profilato di tenuta
16	20893600	1	Deckelscharnier, links	hinge, left	Charnière, gauche	cerniera, sinistra
17	20893700	1	Deckelscharnier, rechts	hinge, right	Charnière, droite	cerniera, destro
18	20588200	4	Schraube KA 70x16 EJ WN1411	screw KA 70x16	Vis KA70x16	vite KA 70x16
19	20899200	1	Leiste für Luftumlenkung	ledge	Listeau	lardone
20	20828800	3	Blechschrabe 3,5x13 DIN7981	screw 3,5x13	Vis 3,5x13	vite 3,5x13
21	50798500	0,335m	Dichtprofil	band sealer	Joint	profilato di tenuta
22	20359500	2	Abdeckkappe schwarz	cover	Capot	tappo

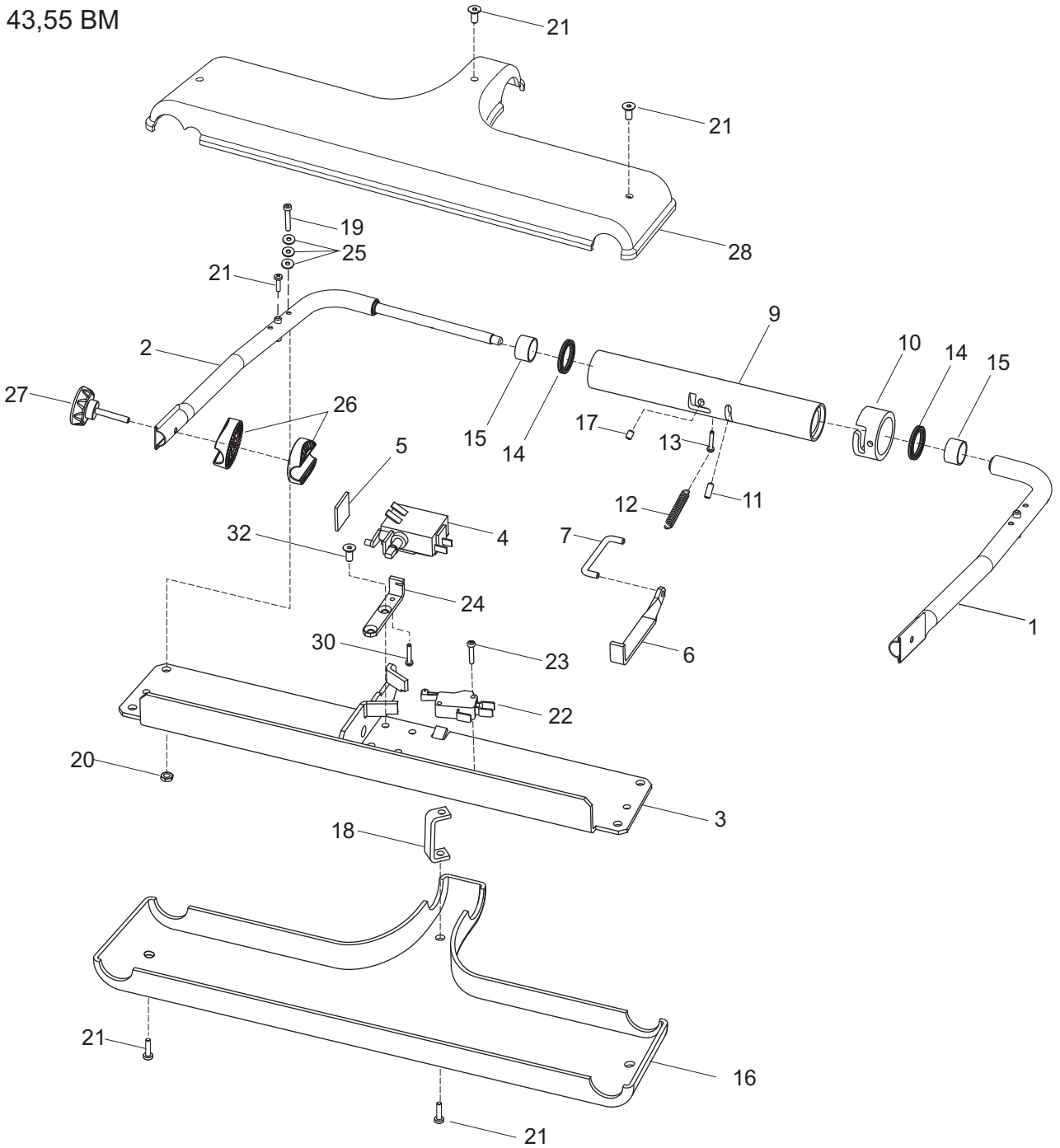


Frischwassertank

Pos.	Art. Nr.	Stück	Bezeichnung	Description	Designation	Descrizione
1	21032000	1	FW-Tank	solution tank	Réservoir eau fraîche	serbatoio soluzione detergente
2	21032700	1	Blende Bürstaggregat	aperture	Blende	blenda
3	20625300	6	Schraube KA 40x12	screw KA 40x12	Vis KA 40x12	vite KA 40x12
4	21032800	2	Abweisrolle FW-Tank	protecting caster	Roulette de protection	ruota di protezione
5	21032900	2	Achse f.Abweisrolle	axle	Axe	asse
6	20926700	2	Scharnierhülse	collar	Manchon	bussola
7	20152000	2	Zylinderschraube M 8x16 DIN7984	screw M 8x16	Vis cylindrique M 8x16	vite M 8x16
8	21033500	1	FW-Sieb	solution filter	Filtre eau fraîche	filtro soluzione detergente
11	20230500	1	Saugaggregat 24V 350W	suction motor	Moteur d'aspiration	motore aspirazione
12	21038401	3	Gewindebolzen M5x90	screwed bar	Tige filetée	asta filettata
13	20002000	3	6-Kantmutter M 6 DIN934	hex. nut M 6	Ecrou M 6	dado essag. M 6
14	21036900	3	Druckfeder	pression spring	Ressort compression	molla di compressione
15	20070000	3	6-Kantmutter M 6 DIN985	hex. nut M 6	Ecrou M 6	dado essag. M 6
16	20100000	1	Gittersieb	screen filter	Filtre à grille	filtro grigliato
17	20808601	1	Dichtscheibe Ø110	gasket	Joint	guarnizione
18	20887000	1	Stützbügel	bracket	Bride	sostegno
19	20891200	1	Seil für Stützbügel	rope, inox	Corde	strallo
20	20028400	3	Zylinderschraube M 5x12 DIN912	screw M 5x12	Vis cylindrique M5x12	vite M 5x12
21	20112900	4	Scheibe 5,3x15,0x1,0 DIN9021	washer 5,3	Rondelle 5,3x10x1	rondella 5,3
22	21033101	1	Schalldämmschlauch	silencer	Isolation sonore	fonoassorbente
24	21035500	1	Düsenhebel	lever	Levier	leva
25	20188001	1	Flachkappe 3x15x80	lever sheathing	Revêtement de protection du levier	ricoprimento leva
26	21035600	1	Halter Düsenhebel	holder	Support	supporto
27	20480400	2	Senkschraube M 8x12 DIN7991	countersunk	Vis à tête noyée	vite a testa svasata
28	20279200	2	Zylinderschraube M 6x16 DIN7984	screw M 6x16	Vis cylindrique M6x16	vite M 6x16
29	20002000	1	6-Kantmutter M 6 DIN934	hex. nut M 6	Ecrou M6	dado essag. M6
30	20029700	1	Sicherungsring A10 DIN471	circlip	Rondelle de sécurité	anello di sicurezza
31	20630204	1	Kette, 21 Glieder	chain	Chaine	cerniera
32	20936700	1	FW-Ablaufschlauch	drain hose	Flexible de vidange	tubo scarico
33	20959400		Schlauchschele W420-32/9	hose clamp	Support pour tuyau	fascetta tubo flessibile
34	21044300	1	Batterie-Verbindungskabel	batteries connection cable	câble	cavo collegamento - batterie
37	20135800	1	Kabelbinder	cable strip	Attache rapide	strip cavo
38	50798500	0,3mm	Dichtprofil	band sealer	Joint	profilato di tenuta
39	21036300		Batteriekabel externes LG	battery cable	Câble	cavo
40	20921601	1	Batterie-Ladekabel ext. LG	battery charging cable	Câble	cavo di carica batteria
41	21036400		Batteriekabel internes LG	battery cable onboard charger	Câble	cavo
42	20899000	1	Sicherungshalter	fuse holder	Support fusible	supporto fusibile
43	20820600	1	Sicherungseinsatz 100A	fuse 100A	Fusible 100A	inserto fusibile
44	20831800	1	Isoliermutter M8	nut for fuse	Écrou	dado isolante
45	21045830	1	Kabel mit Diode für Saugaggregat-Schutz	cable	câble	cavo
46	21047100	1	Kabelkanalabdeckung	cable cover	masquage	copertura
47	20006500	8	Linsenschraube M 5x10 DIN7985	lens screw M5x10	Vis à tête bombée M5x10	vite M5x10
48	20000700	3	Scheibe 6,4x12x1,5 DIN125	washer 6,4	Rondelle 6,4	rondella 6,4
49	20125300	3	Buchse Ø10 / Ø6,3x35,5	bush	douille	camicia

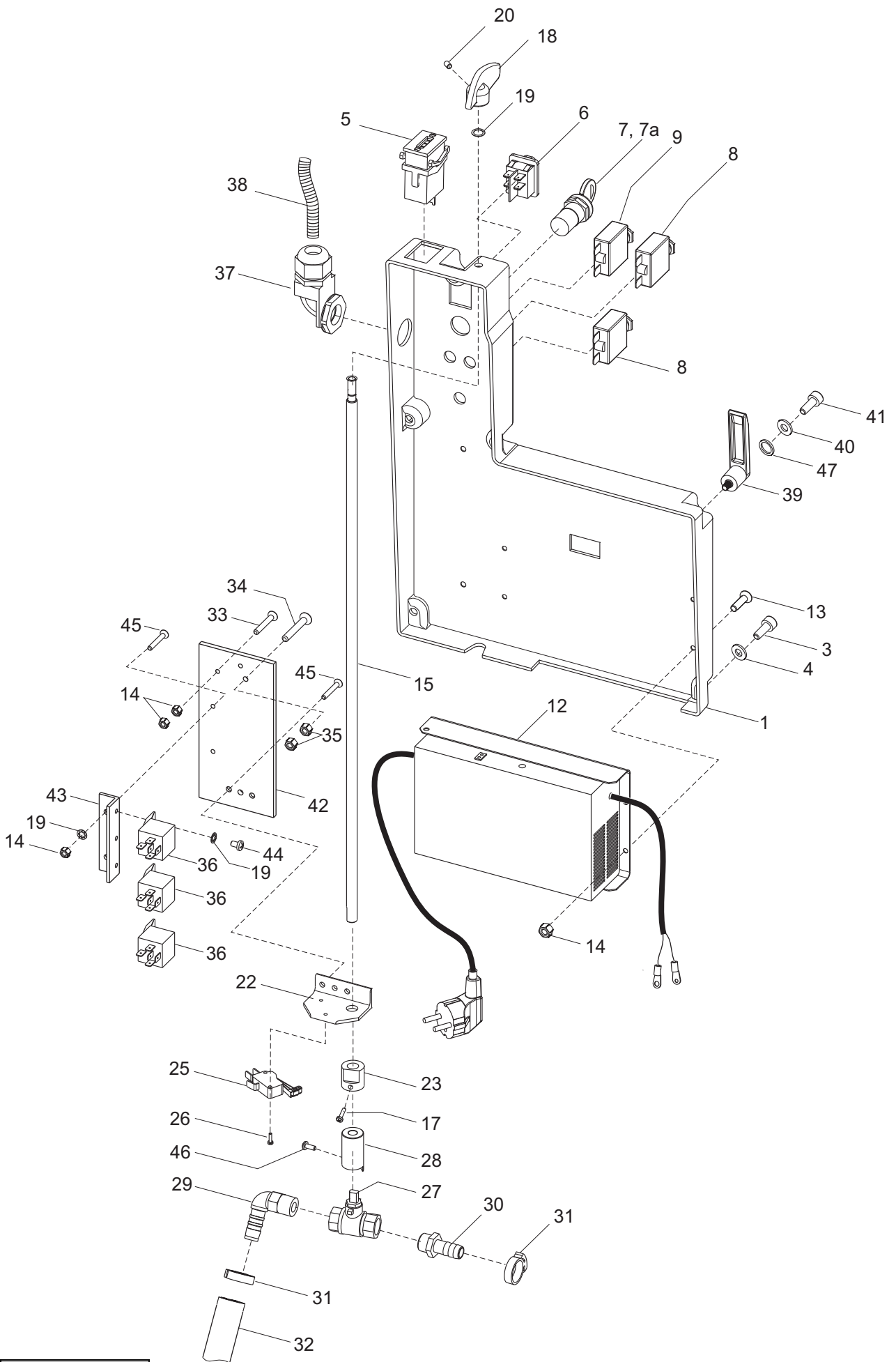


43,55 BM



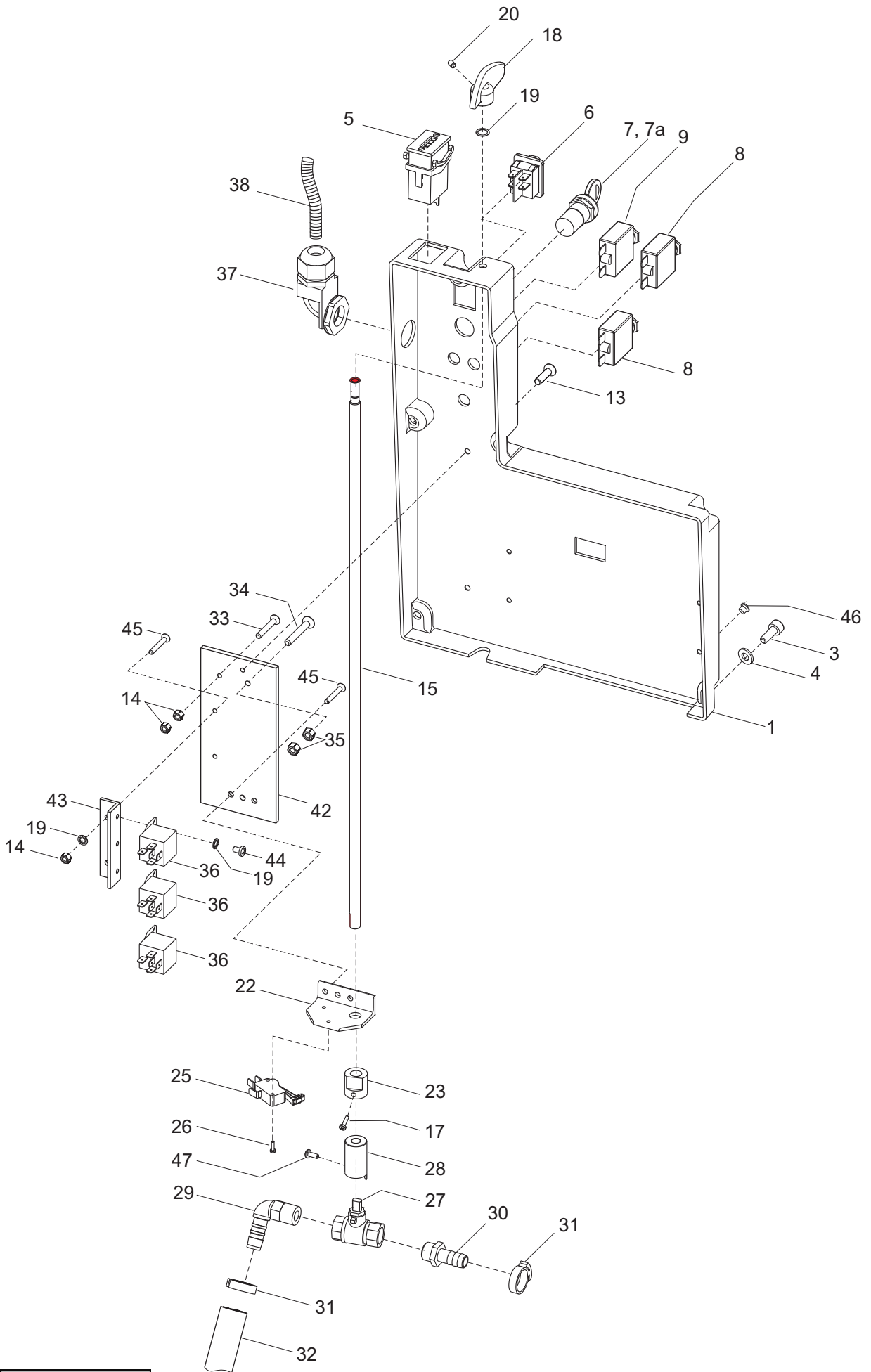
Griff

Pos.	Art. Nr.	Stück	Bezeichnung	Description	Designation	Descrizione
1	21031500	1	Griff links BM	handle, left BM	Poignée, droite	manico, a destra
2	21031600	1	Griff rechts BM	handle, right BM	Poignée, gauche	manico, a sinistra
3	21034400	1	Traverse	crossbeam	Traverse	traversa
4	21032200	1	Fahrsteuerung	cruise control	commande de marche	comando di marcia
5	21033700	1	Distanz Fahrsteuerung	distance piece	pièce d'écartement	distanziale
6	21033800	1	Zugbügel	yoke	Bride de trains	staffa
7	21033900	1	Zugstange	drawbar	Tirant	barra di trazione
9	21034000	2	Drehgriff	twist grip	poignée de rotation	manopola f girevole
10	21037500	1	Verschlussring	obturation ring	anneau obturateur	anello m di chiusura
11	21041000	1	Gewindestift M4x10 DIN913	headless screw	Vis sans tête	spina filetata M 4x6
12	21037600	1	Zugfeder	extension spring	Ressort de traction	molla di trazione
13	20018400	1	Linsenschraube M 3x8 DIN7985	lens screw M3x8	Vis à tête bombée M3x8	vite M3x8
14	21037700	2	Quadring Q 18,72x2,62	ring	anneau obturateur	anello
15	21034100	2	Buchse DU 15x17x10	bush		canna
16	21034200	1	Abdeckung Unterteil	cover bottom part	masquage	copertura
17	20647200	1	Gewindestift M4x6 DIN913	headless screw	Vis sans tête	spina filetata M 4x6
18	21038300	1	Verschraubung Traverse			
19	20831600	4	Zylinderschraube M 6x35 DIN7984	screw M6x35	Vis cylindrique M6x35	vite M6x35
20	20002100	4	6-Kantmutter M 6 flach DIN439	hex. nut M 6	Ecrou M 6	dado essag. M 6
21	20006501	6	Linsenschraube M 5x10 schwarz DIN7985	lens screw M5x10	Vis à tête bombée M5x10	vite M5x10
22	20958800	1	Microschalter 10(6)A			
23	20018400	2	Linsenschraube M 3x16 DIN7985	lens screw M3x16	Vis à tête bombée M3x16	vite M3x16
24	21034800	2	Führung Zugbügel			
25	20000700	12	Scheibe 6,4	washer 6,4	Rondelle 6,4	rondella 6,4
26	20935800	4	Griffplatte	catch	Arrêt	attacco
27	21035000	2	Handknauf M8x40	knob	Bouton	manopola
28	21034201	1	Abdeckung Oberteil	cover upper part	masquage	copertura
29	21031700	1	Griff B	handle	Poignée	manico
30	20085600	1	Linsenschraube M 3x8 DIN7985	lens screw M3x8	Vis à tête bombée M3x8	vite M3x8
32	20162300	4	Senkschraube M5x10 DIN965	countersunk M 5x10	Vis à tête noyée M5 x10	vite a testa svasata M5x10



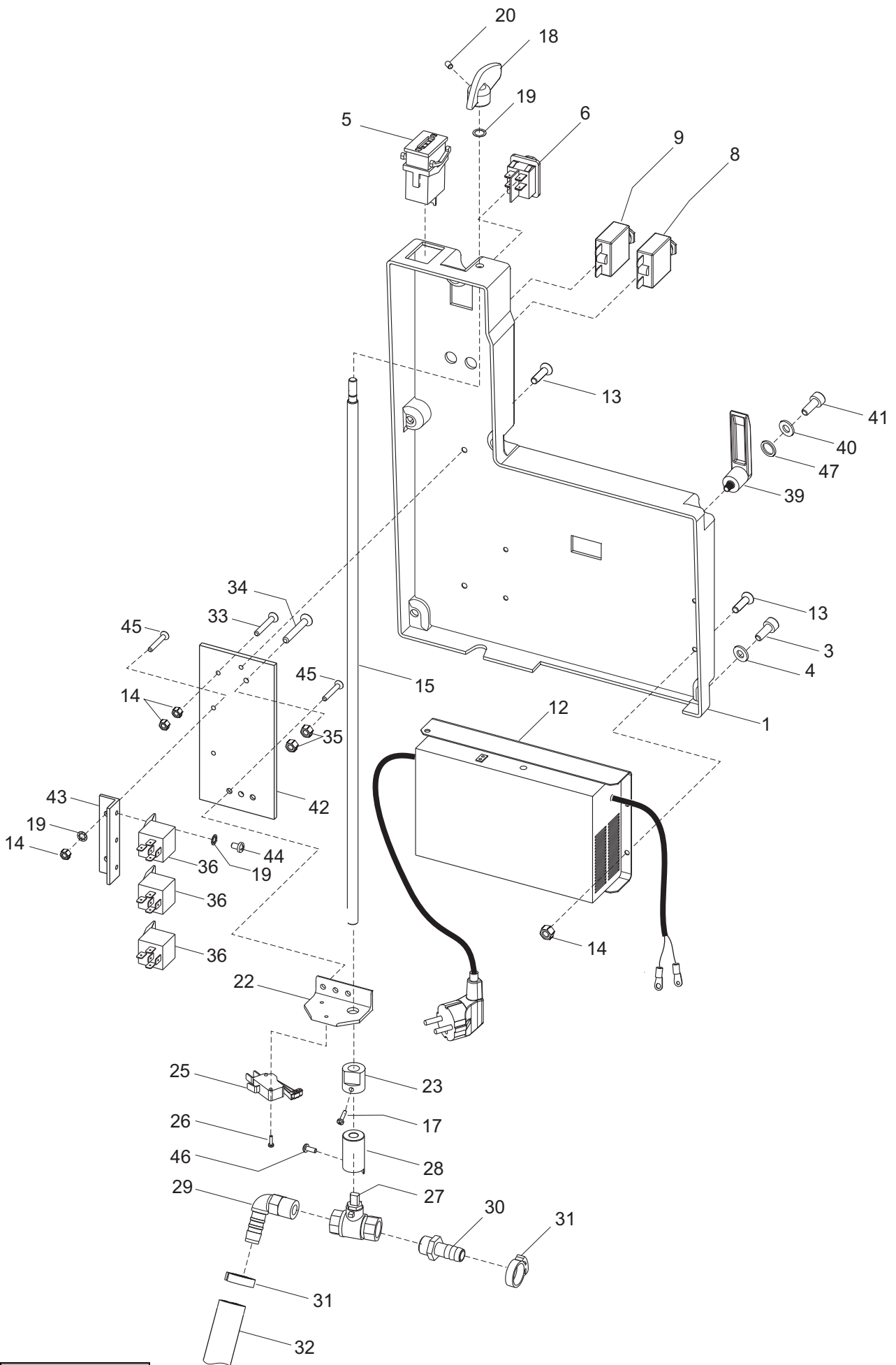
Elektrokasten BM iL

Pos.	Art. Nr.	Stück	Bezeichnung	Description	Designation	Descrizione
1	21031100	1	Elektrokasten BM	electric box	électrocaisse	elettrocassetta
2	50413600	1,3m	Kantenschutzprofil	edge protection	protège-arête	protezione
3	20831600		Zylinderschraube M 6x35 DIN7984	screw M 6x35	Vis cylindrique M 6x35	vite M 6x35
4	20000700		Scheibe 6,4x12x1,5 DIN125	washer 6	Rondelle 6	rondella 6
5	20982100	1	Batteriewächter mit AMP	battery charge indicator	Indication décharge de batterie	indicatore stato di carica
6	20892400	1	Schalter f.Saugaggregat	suction motor switch	interrupteur pour moteur d'aspiration	interruttore motore aspir.
7	20632500	1	Schlüsselschalter SPE	key switch	commutateur à clé	interruttore a chiave
7a	20632501	1	Schlüssel	key	clé	chiave
8	20567100	2	Überstromschutzsch.20A	fuse	Fusible	fusibile
9	20202401	1	Überstromschutzsch.30A	fuse	Fusible	fusibile
12	20891102	1	Ladegerät onboard 13A	batterie charger	Chargeur	caricabatteria
13	21039800	6	Senkschraube M5x16 DIN7991schwarz	countersunk M5x16	Vis à tête noyée M5x16	vite a testa svasata M5x16
14	20005600	8	6-Kantmutter M 5 DIN934	hex. nut M 5	Ecrou M5	dado essag. M5
15	21036201	1	FW-Dosierstange	bar	Tige	barra
17	20001200	1	Linsenschraube M 4x10 DIN7985	lens screw M4x10	Vis à tête bombée M4x10	vite M4x10
18	20647100	1	Zeigerknopf f.Wasserdosier	index button	Boutton	manopola indicatore
19	20069200	6	Sicherungsscheibe VZ5	washer 5	Rondelle 5	rondella 5
20	20927800	1	Gewindestift M5x8 DIN913	headless screw M4x8	Goupille filetée M5x8	spina filetata M5x8
22	21036100	1	Lager Rohr-Wasserdosierung	suspension	Logement	sospensione
23	21037300	1	Schaltnocken	cam	cane de contact	camma
25	20958800	1	Microschalter 10(6)A	micro switch	Microcommutateur	microinterrotto
26	20018400	2	Linsenschraube M 3x16 DIN7985	lens screw M3x16	Vis à tête bombée M3x16	vite M3x16
27	21033200	1	Kugelhahn 3/8"-D10	ball cock	robinet à bille	rubinetto dell'acqua
28	21033301	1	Kupplung mit Anschlag	attachment	Couplage	giunto
29	20671000	1	Winkel-Einschraubstutzen	hose nozzle	Tubulure filetée	beccuccio tubo flessibile
30	20681400	1	Schlauchtülle 3/8"	hose nozzle	Tubulure filetée	beccuccio tubo flessibile
31	20596500	2	Schlauchklemme D17-18,5	hose clamp	Support pour tuyau	fascetta tubo flessibile
32	50680800	1,5m	PVC-Gewebeschlauch D13x3	hose	Tuyau	tubo flessibile
33	20067800	1	Senkschraube M 5x35 DIN965	countersunk M 5x35	Vis à tête noyée M5 x35	vite a testa svasata M5x35
34	20055700	1	Senkschraube M 6x25 DIN965	countersunk M6x25	Vis à tête noyée M6x25	vite a testa svasata M6x25
35	20002000	2	6-Kantmutter M 6 DIN934	hex. nut M 6	Ecrou M 6	dado essag. M 6
36	20982800	3	Leistungsrelais Schließer	relay	Relais	relè
37		1	PG-Verschraubung	cable screw fitting	Raccord	passacaco
38	51040100	0,370m	Wellrohr NW16	tube	Tube	tubo
39	20319600	2	Kabelhaken	cable hook	crochet pour câble	gancio
40	20000700	4	Scheibe 6,4x12,0x1,5 DIN9021	washer 6	Rondelle 6	rondella 6
41	20114300	2	Zylinderschraube M 6x50 DIN7984	screw M 6x50	Vis cylindrique M 6x50	vite M 6x50
42	21040000	1	Halteplatte	retaining plate	Plaque de retenue	supporto
43	21040001	1	Winkel für Relais	angle for relais	cornière	angolo
44	20003200	5	Linsenschraube M5x8	lens screw	Vis à tête bombée	vite
45	20086500	4	Senkschraube M5x16 DIN965	countersunk	Vis à tête noyée	vite a testa svasata
46	20193000	2	Zylinderschraube M 6x10 DIN7984	screw M 6x10	Vis cylindrique M 6x10	vite M 6x10
47	20930900	2	O-Ring 8,5x1,5	O-ring	Joint ronde	guarnizione



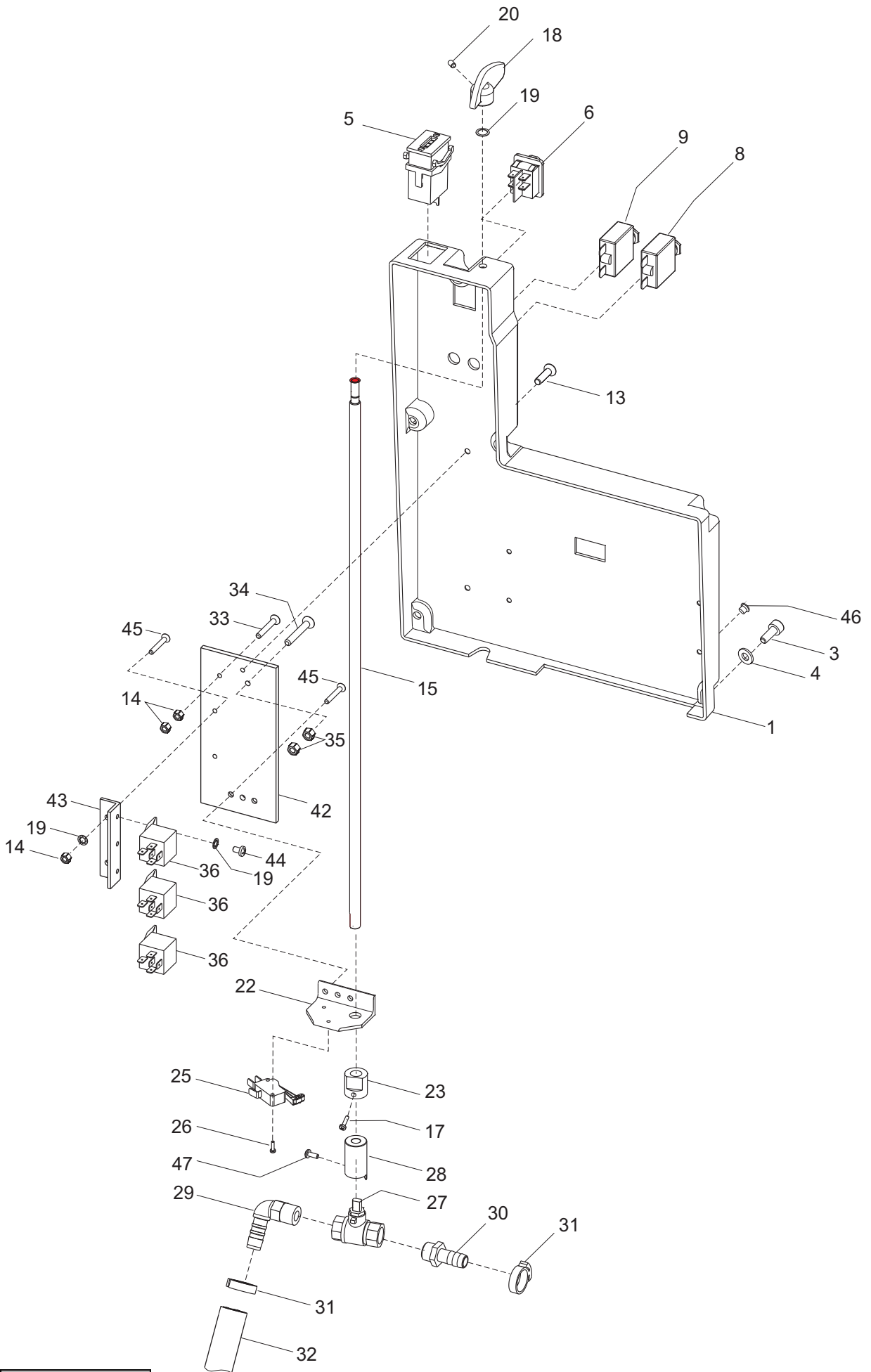
Elektrokasten BM

Pos.	Art. Nr.	Stück	Bezeichnung	Description	Designation	Descrizione
1	21031100	1	Elektrokasten BM	electric box	électrocaisse	elettrocassetta
2	50413600	1,3m	Kantenschutzprofil	edge protection	protège-arête	protezione
3	20831600		Zylinderschraube M 6x35 DIN7984	screw M 6x35	Vis cylindrique M 6x35	vite M 6x35
4	20000700		Scheibe 6,4x12x1,5 DIN125	washer 6	Rondelle 6	rondella 6
5	20982100	1	Batteriewächter mit AMP	battery charge indicator	Indication décharge de batterie	indicatore stato di carica
6	20892400	1	Schalter f.Saugaggregat	suction motor switch	interrupteur pour moteur d'aspiration	interruttore motore aspir.
7	20632500	1	Schlüsselschalter SPE	key switch	commutateur à clé	interruttore a chiave
7a	20632501	1	Schlüssel	key	clé	chiave
8	20567100	2	Überstromschutzsch.20A	fuse	Fusible	fusibile
9	20202401	1	Überstromschutzsch.30A	fuse	Fusible	fusibile
13	21039800	2	Senkschraube M5x16 DIN7991schwarz	countersunk M5x16	Vis à tête noyée M5x16	vite a testa svasata M5x16
14	20005600	4	6-Kantmutter M 5 DIN934	hex. nut M 5	Ecrou M5	dado essag. M5
15	21036201	1	FW-Dosierstange	bar	Tige	barra
17	20001200	1	Linsenschraube M 4x10 DIN7985	lens screw M4x10	Vis à tête bombée M4x10	vite M4x10
18	20647100	1	Zeigerknopf f.Wasserdosier	index button	Boutton	manopola indicatore
19	20069200	1	Sicherungsscheibe VZ5	washer 5	Rondelle 5	rondella 5
20	20927800	1	Gewindestift M5x8 DIN913	headless screw M4x8	Goupille filetée M5x8	spina filetata M5x8
22	21036100	1	Lager Rohr-Wasserdosierung	suspension	Logement	sospensione
23	21037300	1	Schaltnocken	cam	cane de contact	camma
25	20958800	1	Microschalter 10(6)A	micro switch	Microcommutateur	microinterrotore
26	20018400	2	Linsenschraube M 3x16 DIN7985	lens screw M3x16	Vis à tête bombée M3x16	vite M3x16
27	21033200	1	Kugelhahn 3/8"-D10	ball cock	robinet à bille	rubinetto dell'acqua
28	21033301	1	Kupplung mit Anschlag	attachment	Couplage	giunto
29	20671000	1	Winkel-Einschraubstutzen	hose nozzle	Tubulure filetée	beccuccio tubo flessibile
30	20681400	1	Schlauchtülle 3/8"	hose nozzle	Tubulure filetée	beccuccio tubo flessibile
31	20596500	2	Schlauchklemme D17-18,5	hose clamp	Support pour tuyau	fascetta tubo flessibile
32	50680800	1,5m	PVC-Gewebes Schlauch D13x3	hose	Tuyau	tubo flessibile
33	20067800	1	Senkschraube M 5x35 DIN965	countersunk M 5x35	Vis à tête noyée M5 x35	vite a testa svasata M5x35
34	20055700	1	Senkschraube M 6x25 DIN965	countersunk M6x25	Vis à tête noyée M6x25	vite a testa svasata M6x25
35	20002000	2	6-Kantmutter M 6 DIN934	hex. nut M 6	Ecrou M 6	dado essag. M 6
36	20982800	3	Leistungsrelais Schließer	relay	Relais	relè
37		1	PG-Verschraubung	cable screw fitting	Raccord	passacaco
38	51040100	0,370m	Wellrohr NW16	tube	Tube	tubo
42	21040000	1	Halteplatte	retaining plate	Plaque de retenue	supporto
43	21040001	1	Winkel für Relais	angle for relais	cornière	angolo
44	20003200	3	Linsenschraube M5x8	lens screw	Vis à tête bombée	vite
45	20086500	4	Senkschraube M5x16 DIN965	countersunk	Vis à tête noyée	vite a testa svasata
46	20865500	4	Stopfen Ø5	cap	bouchon	tappo
47	20193000	2	Zylinderschraube M 6x10 DIN7984	screw M 6x10	Vis cylindrique M 6x10	vite M 6x10



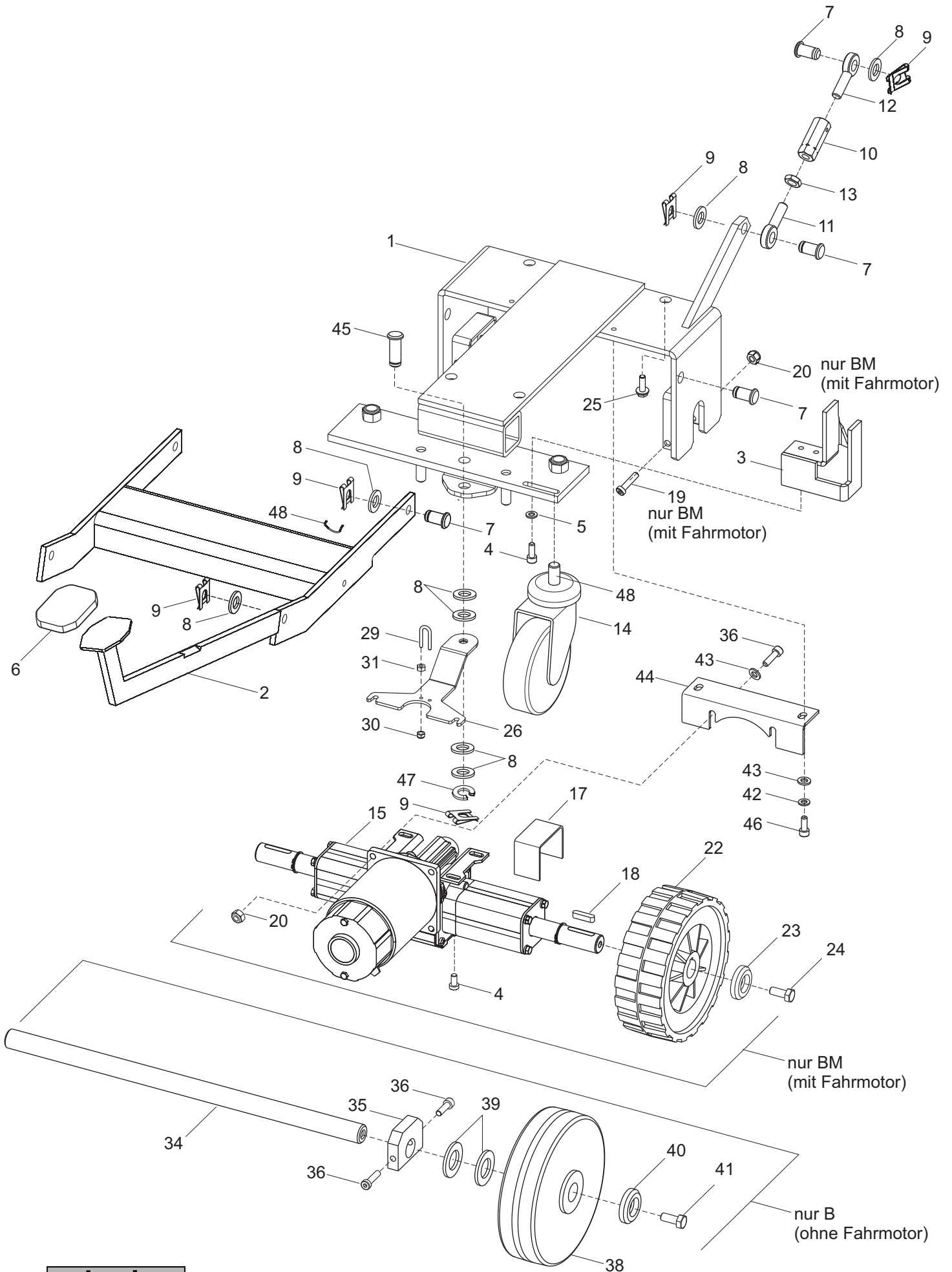
Elektrokasten B iL

Pos.	Art. Nr.	Stück	Bezeichnung	Description	Designation	Descrizione
1	21031101	1	Elektrokasten B	electric box	électrocaisse	elettrocassetta
2	50413600	1,3m	Kantenschutzprofil	edge protection	protège-arête	protezione
3	20831600		Zylinderschraube M 6x35 DIN7984	screw M 6x35	Vis cylindrique M 6x35	vite M 6x35
4	20000700		Scheibe 6,4x12x1,5 DIN125	washer 6	Rondelle 6	rondella 6
5	20982100	1	Batteriewächter mit AMP	battery charge indicator	Indication décharge de batterie	indicatore stato di carica
6	20892400	1	Schalter f.Saugaggregat	suction motor switch	interrupteur pour moteur d'aspiration	interruttore motore aspir.
8	20567100	1	Überstromschutzsch.20A	fuse	Fusible	fusibile
9	20202401	1	Überstromschutzsch.30A	fuse	Fusible	fusibile
12	20891102	1	Ladegerät onboard 13A	batterie charger	Chargeur	caricabatteria
13	21039800	6	Senkschraube M5x16 DIN7991schwarz	countersunk	Vis à tête noyée	vite a testa svasata
14	20005600	8	6-Kantmutter M 5 DIN934	hex. nut M 5	Ecrou M5	dado essag. M5
15	21036201	1	FW-Dosierstange	bar	Tige	barra
17	20001200	1	Linsenschraube M 4x10 DIN7985	lens screw M4x10	Vis à tête bombée M4x10	vite M4x10
18	20647100	1	Zeigerknopf f.Wasserdosier	index button	Boutton	manopola indicatore
19	20069200	5	Sicherungsscheibe VZ5	washer 5	Rondelle 5	rondella 5
20	20927800	1	Gewindestift M5x8 DIN913	headless screw M4x8	Goupille filetée M5x8	spina filetata M5x8
22	21036100	1	Lager Rohr Wasserdosierung	suspension	Logement	sospensione
23	21037300	1	Schaltnocken	cam	cane de contact	camma
25	20958800	1	Microschalter 10(6)A	micro switch	Microcommutateur	microinterrotto
26	20018400	2	Linsenschraube M 3x16 DIN7985	lens screw M3x16	Vis à tête bombée M3x16	vite M3x16
27	21033200	1	Kugelhahn 3/8"-D10	ball cock	robinet à bille	rubinetto dell'acqua
28	21033301	1	Kupplung mit Anschlag	attachment	Couplage	giunto
29	20671000	1	Winkel-Einschraubstutzen	hose nozzle	Tubulure filetée	beccuccio tubo flessibile
30	20681400	1	Schlauchtülle 3/8"	hose nozzle	Tubulure filetée	beccuccio tubo flessibile
31	20596500	2	Schlauchklemme D17-18,5	hose clamp	Support pour tuyau	fascetta tubo flessibile
32	50680800	1,5m	PVC-Gewebes Schlauch D13x3	hose	Tuyau	tubo flessibile
33	20067800	1	Senkschraube M 5x35 DIN965	countersunk M 5x35	Vis à tête noyée M5 x35	vite a testa svasata M5x35
34	20055700	1	Senkschraube M 6x25 DIN965	countersunk M6x25	Vis à tête noyée M6x25	vite a testa svasata M6x25
35	20002000	2	6-Kantmutter M 6 DIN934	hex. nut M 6	Ecrou M 6	dado essag. M 6
36	20982800	2	Leistungsrelais Schließer	relay	Relais	relè
39	20319600	2	Kabelhaken	cable hook	crochet pour câble	gancio
40	20000700	4	Scheibe 6,4x12,0x1,5 DIN9021	washer 6	Rondelle 6	rondella 6
41	20114300	2	Zylinderschraube M 6x50 DIN7984	screw M 6x50	Vis cylindrique M 6x50	vite M 6x50
42	21040000	1	Halteplatte	retaining plate	Plaque de retenue	supporto
43	21040001	1	Winkel für Relais	angle for relais	cornière	angolo
44	20003200	2	Linsenschraube M5x8	lens screw	Vis à tête bombée	vite
45	20086500	4	Senkschraube M5x16 DIN965	countersunk	Vis à tête noyée	vite a testa svasata
46	20193000	2	Zylinderschraube M 6x10 DIN7984	screw M 6x10	Vis cylindrique M 6x10	vite M 6x10
47	20930900	2	O-Ring 8,5x1,5	O-ring	Joint ronde	guarnizione



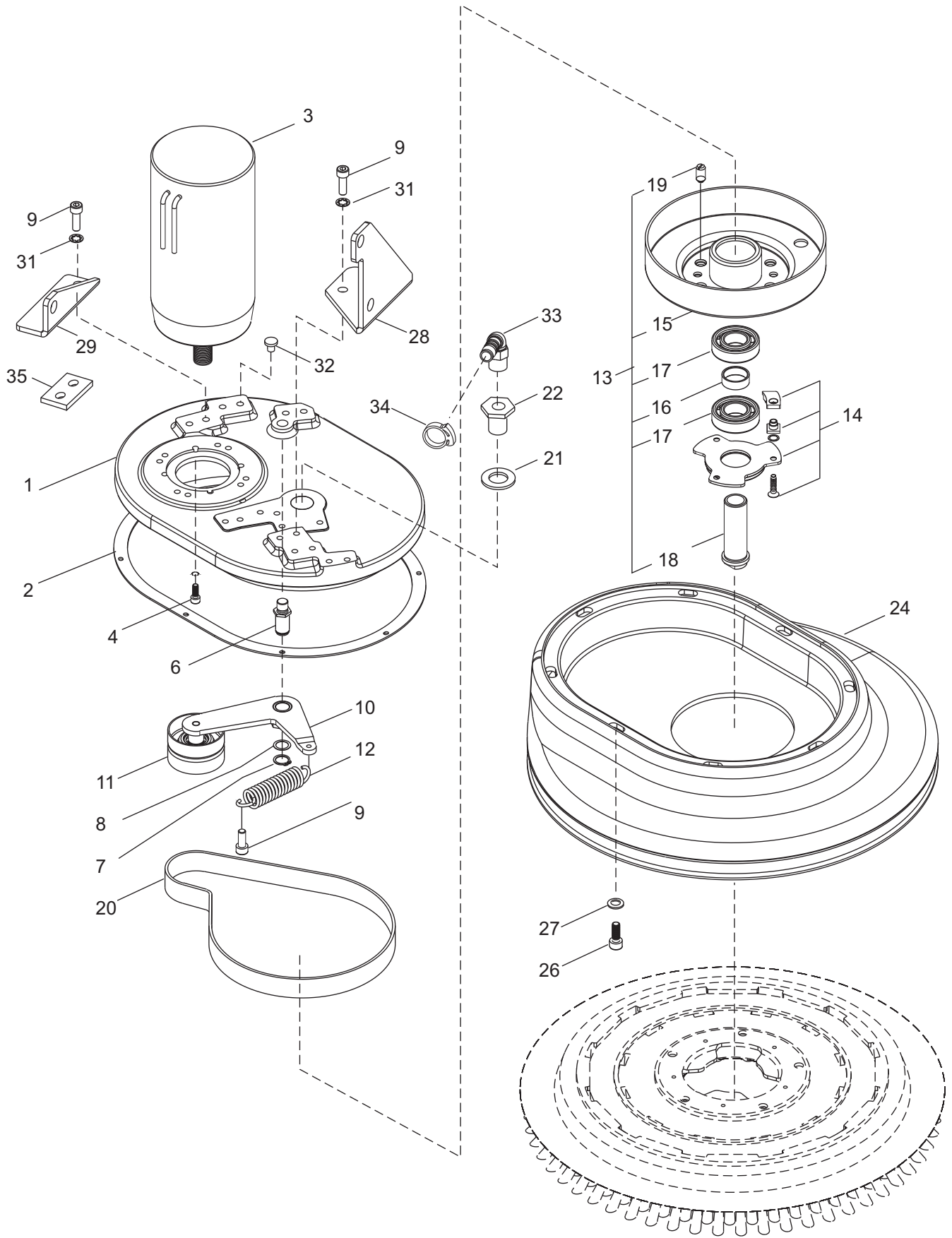
Elektrokasten B

Pos.	Art. Nr.	Stück	Bezeichnung	Description	Designation	Descrizione
1	21031101	1	Elektrokasten B	electric box	électrocaisse	elettrocassetta
2	50413600	1,3m	Kantenschutzprofil	edge protection	protège-arête	protezione
3	20831600		Zylinderschraube M 6x35 DIN7984	screw M 6x35	Vis cylindrique M 6x35	vite M 6x35
4	20000700		Scheibe 6,4x12x1,5 DIN125	washer 6	Rondelle 6	rondella 6
5	20982100	1	Batteriewächter mit AMP	battery charge indicator	Indication décharge de batterie	indicatore stato di carica
6	20892400	1	Schalter f.Saugaggregat	suction motor switch	interrupteur pour moteur d'aspiration	interruttore motore aspir.
8	20567100	1	Überstromschutzsch.20A	fuse	Fusible	fusibile
9	20202401	1	Überstromschutzsch.30A	fuse	Fusible	fusibile
13	21039800	2	Senkschraube M5x16 DIN7991schwarz	countersunk M5x16	Vis à tête noyée M5x16	vite a testa svasata M5x16
14	20005600	4	6-Kantmutter M 5 DIN934	hex. nut M 5	Ecrou M5	dado essag. M5
15	21036201	1	FW-Dosierstange	bar	Tige	barra
17	20001200	1	Linsenschraube M 4x10 DIN7985	lens screw M4x10	Vis à tête bombée M4x10	vite M4x10
18	20647100	1	Zeigerknopf f.Wasserdosier	index button	Boutton	manopola indicatore
19	20069200	1	Sicherungsscheibe VZ5	washer 5	Rondelle 5	rondella 5
20	20927800	1	Gewindestift M5x8 DIN913	headless screw M4x8	Goupille filetée M5x8	spina filetata M5x8
22	21036100	1	Lager Rohr Wasserdosierung	suspension	Logement	sospensione
23	21037300	1	Schaltnocken	cam	cane de contact	camma
25	20958800	1	Microschalter 10(6)A	micro switch	Microcommutateur	microinterrotto
26	20018400	2	Linsenschraube M 3x16 DIN7985	lens screw M3x16	Vis à tête bombée M3x16	vite M3x16
27	21033200	1	Kugelhahn 3/8"-D10	ball cock	robinet à bille	rubinetto dell'acqua
28	21033301	1	Kupplung mit Anschlag	attachment	Couplage	giunto
29	20671000	1	Winkel-Einschraubstutzen	hose nozzle	Tubulure filetée	beccuccio tubo flessibile
30	20681400	1	Schlauchtülle 3/8"	hose nozzle	Tubulure filetée	beccuccio tubo flessibile
31	20596500	2	Schlauchklemme D17-18,5	hose clamp	Support pour tuyau	fascetta tubo flessibile
32	50680800	1,5m	PVC-Gewebeschlauch D13x3	hose	Tuyau	tubo flessibile
33	20067800	1	Senkschraube M 5x35 DIN965	countersunk M 5x35	Vis à tête noyée M5 x35	vite a testa svasata M5x35
34	20055700	1	Senkschraube M 6x25 DIN965	countersunk M6x25	Vis à tête noyée M6x25	vite a testa svasata M6x25
35	20002000	2	6-Kantmutter M 6 DIN934	hex. nut M 6	Ecrou M 6	dado essag. M 6
36	20982800	2	Leistungsrelais Schließer	relay	Relais	relè
42	21040000	1	Halteplatte	retaining plate	Plaque de retenue	supporto
43	21040001	1	Winkel für Relais	angle for relais	cornière	angolo
44	20003200	2	Linsenschraube M5x8	lens screw	Vis à tête bombée	vite
45	20086500	4	Senkschraube M5x16 DIN965	countersunk	Vis à tête noyée	vite a testa svasata
46	20865500	4	Stopfen Ø5	cap	bouchon	tappo
47	20193000	2	Zylinderschraube M 6x10 DIN7984	screw M 6x10	Vis cylindrique M 6x10	vite M 6x10



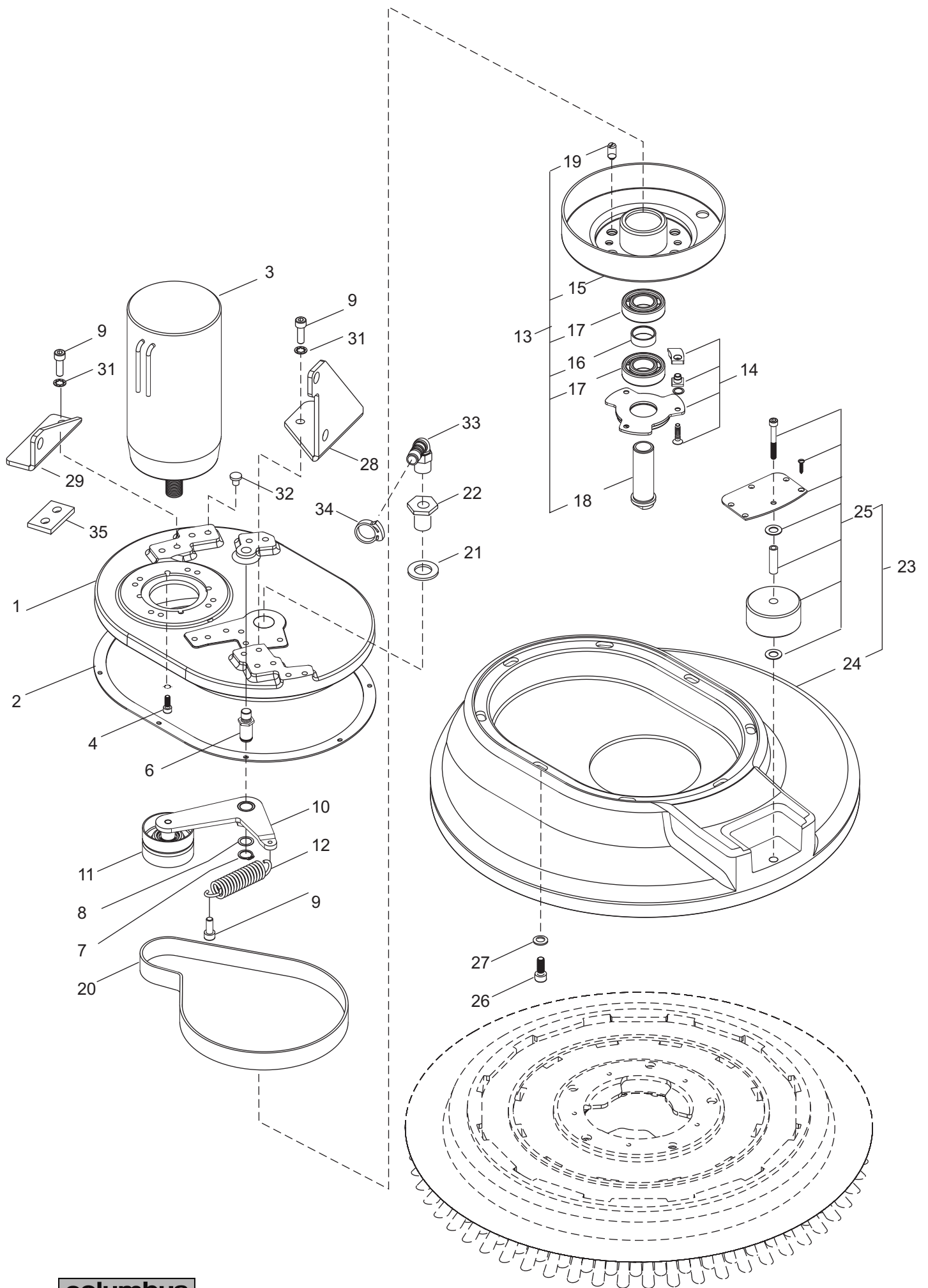
Chassis

Pos.	Art. Nr.	Stück	Bezeichnung	Description	Designation	Descrizione
1	21031901	1	Chassis ab MaschNr.1243	chassis	Chassis	telaio
2	21031801	1	Hebegabel ab MaschNr.1243	lifting fork	Levier	forcella sollevamento
3	21035101	1	Raste mit Kulissee	catch	indexeur	tacco
4	20279200	2	Zylinderschraube M 6x16 DIN7984	screw M 6x16	Vis cylindrique M 6x16	vite M 6x16
5	20000700	2	Scheibe 6,4x12,0x1,5 DIN125	washer 6	Rondelle 6	rondella 6
6	20816000	1	Pedalgummi	rubber	Chaouchouc	gomma pedale
7	20650100	6	Bolzen Ø12x17/22	bolt Ø12	Boulon Ø12	bullone Ø12
8	20622600	10	Scheibe 13x24x2,5 PA DIN125	washer PA	Rondelle PA	rondella PA
9	20373800	7	SL-Sicherung 12	safety piece 10 mbo	Collier d'épaulement 10 MBO 08	piece di sicurezza 10 mbo
10	20628001	1	Spannschloßmutter M10	barrel nut M10	Ecrou de tension M10	dado tenditore M10
11	21035200	1	Aufnahme li.	receiver, left	Logement	supporto
12	21035300	1	Aufnahme re.	receiver, right	Logement	supporto
13	20054400	1	6-Kantmutter M10 DIN934	hex. nut M 10	Ecrou M 10	dado essag. M 10
14	20893402	2	Lenkrolle D100	caster Ø100	Poulie-guide	ruzzo di guida
15	21032100	1	Fahrmotor 150W/24V	traction drive	entraînement	motore trazione
17	21037200	2	Gummipuffer	bumper	tampon	tampone
18	20747900	2	Passfeder 6x6x25 DIN6885	feather key	ressort d'ajustage	linguetta di ajustamento
19	20981600	2	Zylinderschraube M 6x70 DIN7984	screw M 6x16	Vis cylindrique M 6x16	vite M 6x16
20	20070000	4	6-Kantmutter M6 Stopp DIN985	hex. nut M 6	Ecrou M 6	dado essag. M 6
22	21031200	2	Laufrolle D160 GN	wheel Ø160	Roue Ø160	ruota Ø160
23	20373501	2	Vorlegescheibe M8	washer	Rondelle	rondella
24	20068001	2	6-Kantschraube M 8x20 DIN933 PlasBolt	hexagon screw	Vis à tête hex.	vite esagonale
25	20682200	4	Verbusschraube M 8x16	hexagon screw	Vis à tête hex.	vite esagonale
26	21035401	1	Düsenhalter ab MaschNr.1243	fixing attachment	Fixation	
29	20818300	1	U-Bügel	U-bow	U-archet	staffa-U
30	20046000	1	6-Kantmutter M5 STOPP DIN985	hex. nut M 5	Ecrou M5	dado essag. M5
31	20005600	1	6-Kantmutter M 5 DIN934	hex. nut M 5	Ecrou M5	dado essag. M5
34	20936200	1	Radachse	axle tree	Essieu-axe	asse ruota
35	21034300	2	Achshalter	holder	Support	supporto
36	20011000	6	Zylinderschraube M6x25 DIN7984	cylindrical-head screw	Vis cylindrique	vite a testa cilindrica
38	20275101	2	Laufrolle Ø160 mit Stahlfelge	wheel Ø160	Roue Ø160	ruota Ø160
	20275102	2	Laufrolle Ø160 mit Kunststofffelge	wheel Ø160	Roue Ø160	ruota Ø160
39	20938500	4	Scheibe Ø21xØ37x3 PA DIN125	washer	Rondelle	rondella
40	20373501	2	Vorlegescheibe M8	washer	Rondelle	rondella
41	20068001	2	6-Kt Schraube M8x20 DIN933	hex.head screw	Vis à tête hex.	vite a testa esagonale
42	20008000	2	Sicherungsscheibe SMZ 6	washer 6	Rondelle 6	rondella 6
43	21013000	4	Scheibe 6,4 DIN9021	washer	Rondelle	rondella
44	21044200	1	Winkel Fahrmotor ab MaschNr.1243	holder	Support	supporto
45	20371702	1	Bolzen Ø12x37/42	bolt Ø12	Boulon Ø12	bullone Ø12
46	20193000	2	Zylinderschraube M 6x10 DIN7984	screw M 6x10	Vis cylindrique M 6x10	vite M 6x10
47	20622602	1	Scheibe PA 13x24x2,5 offen	washer PA	Rondelle PA	rondella PA
48	21047500	1	Haltebügel Schalldämmschl.	clamp	Support	supporto
49	20923300	2	Zylinderschraube M12x35 DIN7984	screw M12x35	Vis cylindrique M12x35	vite M12x35



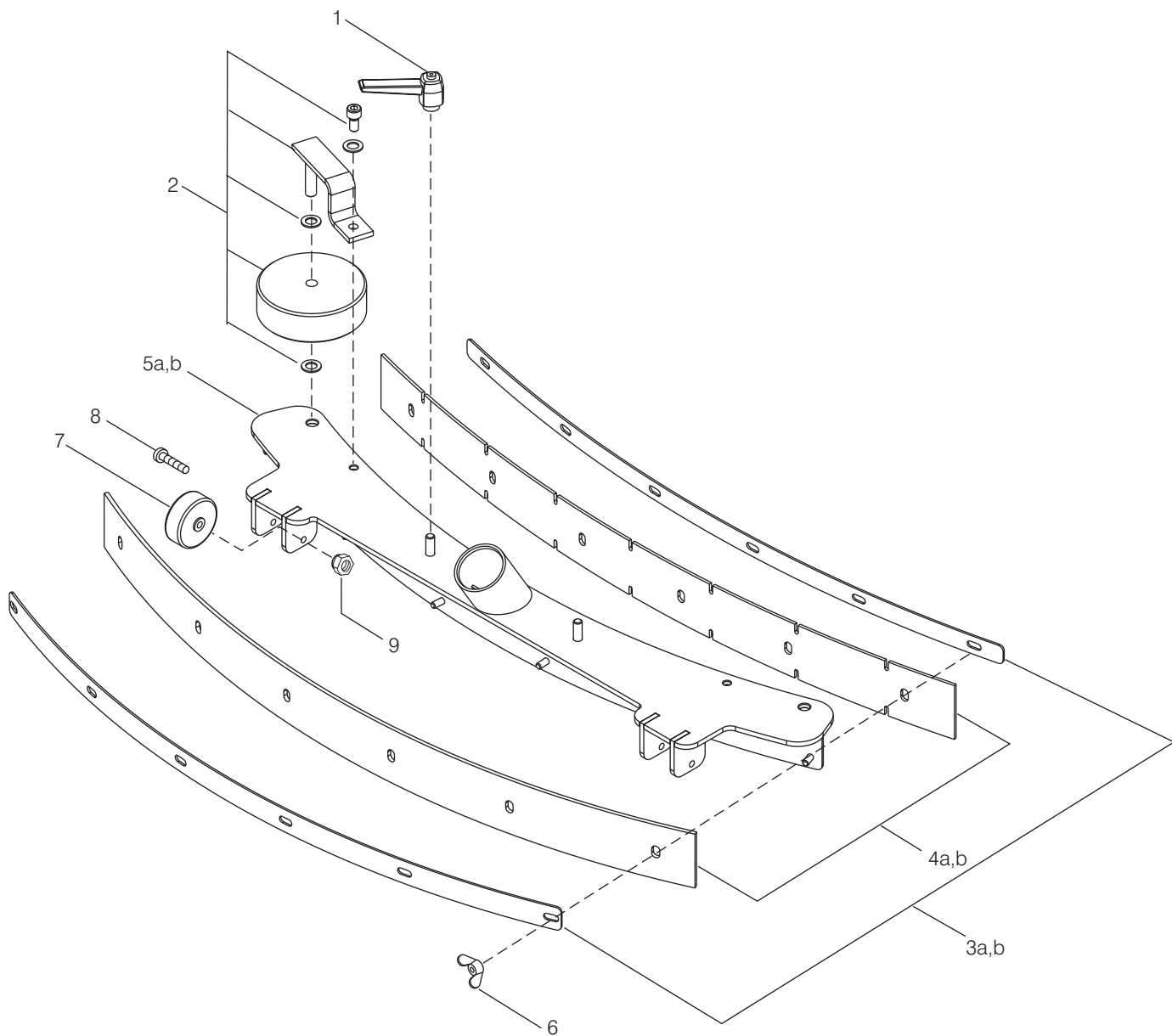
Bürstantrieb 43

Pos.	Art. Nr.	Stück	Bezeichnung	Description	Designation	Descrizione
	20250354	1	Bürstantrieb kpl. 43	Brush drive cpl. 43	Moteur brosse 43	Motore spazzola 43
1	20250300	1	Getriebegehäuse	gear cover	Chasis	copertura spazzola
2	20552300	1	Dichtung f. Getriebedeckel	gasket f. gear cover	Joint pour couvercle	guarnizione copertura
3	20402101 20987100	1	Motor 24V 500W Kohlebürste	motor 24V 500W carbon brush	Moteur de brosse 24V 500W balai en charbon	motore 24V 500W spazzola di carbone
4	20279200	4	Zylinderschraube M 6x16 DIN7984	cap screw M6x16	Vis cylindrique M6x16	vite tc M6x16
6	20141301	1	Bolzen	bolt	Boulon	bullone
7	20142400	1	Sicherungsring I 15x1 DIN471	safety ring 15x1	Rondelle de sécurité I 15x1	anello d'arresto 15x1
8	20006100	1	Kugell.A.Sch.15,8x21,5x0,2	washer	Rondelle	anello compensazione
9	20278900	5	Zylinderschr.DUO-T.EM 8x20 DIN7500	cap screw EM8x20	Vis cylindrique EM8x20	vite tc EM8x20
10	20356630	1	Riemenspanner BG	belt tightener cpl.	Tendeur courroie	tendicinghia compl.
11	20571830	1	Umlenkrolle kpl.	idler pulley cpl.	Rouleau de renvoi	puleggia di rinvio
12	20374600	1	Zugfeder Z-172I	extension spring	Ressort	molla di trazione
13	20418532	1	Riemenscheibe kpl.	Drive Pulley; assy	Poulie pour courroie complète	puleggia trasmissione a cinghia
14	20609231	1	Segmentscheibe kpl.B	Segmental plate B; assy	Meule segmentée compète	flangia B
15	20609530	1	Riemenscheibe	Drive Pulley	Poulie pour courroie	puleggia trasmissione a cinghia
16	20565100	1	Distanzring	distance ring	bague d'espacement	distanziale
17	20140700	2	Rillenkugellager 6205 2RS	bearing 6205 2RS	Roulement à billes	cuscinetto scanalato a sfere 6205 2RS
18	20371300	1	Welle	shaft	Axe	albero
19	20220900	3	Druckstück federnd M10x21	pressure piece	groupille de pression	pezzo di pressione elastico
20	20270300	1	Poly-V-Riemen J14/886	belt	Courroie poly V	cinghia
21	20373400	1	Scheibe 21,0x37,0x3,0 DIN125	washer	Rondelle 21x37x3	rondella
22	20372500	1	Mutter für Riemenscheibe	hex nut for disc	Ecrou pour poulie	dado puleggia
24	20251301	1	Abdeckung Ø450	cover Ø450	Couvercle de brosse	copertura Ø450
26	20036200	8	Zylinderschr.DUO-T.EM5x20 DIN7500	cap screw EM5x20	Vis cylindrique EM5x20	vite tc EM5x20
27	20112900	8	Scheibe 5,3x15,0x1,0 DIN9021	washer 5,3	Rondelle 5,3x15x1	rondella 5,3
28	21031400	1	Bürstwinkel rechts	angle, right	Angle droite	angolo
29	21031300	1	Bürstwinkel links	angle, left	Angle gauche	angolo
31	20005500	4	Sicherungsscheibe SMZ 8	lock washer SMZ8	Rondelle de sécurité SMZ8	anello d'arresto SMZ8
32	20359500	13	Abdeckkappe	cover	Capot	tappo
33	20365100	1	Winkel-Einschraubstutzen WES10 / M14x1,5	hose nozzle	Tubulure filetée	beccuccio tubo flessibile
34	20596500	1	Schlauchklemme D17-18,5	hose clamp	Support pour tuyau	fascetta tubo flessibile
35	20786300	1	Unterlage nur B	plate	Plaque	piastra



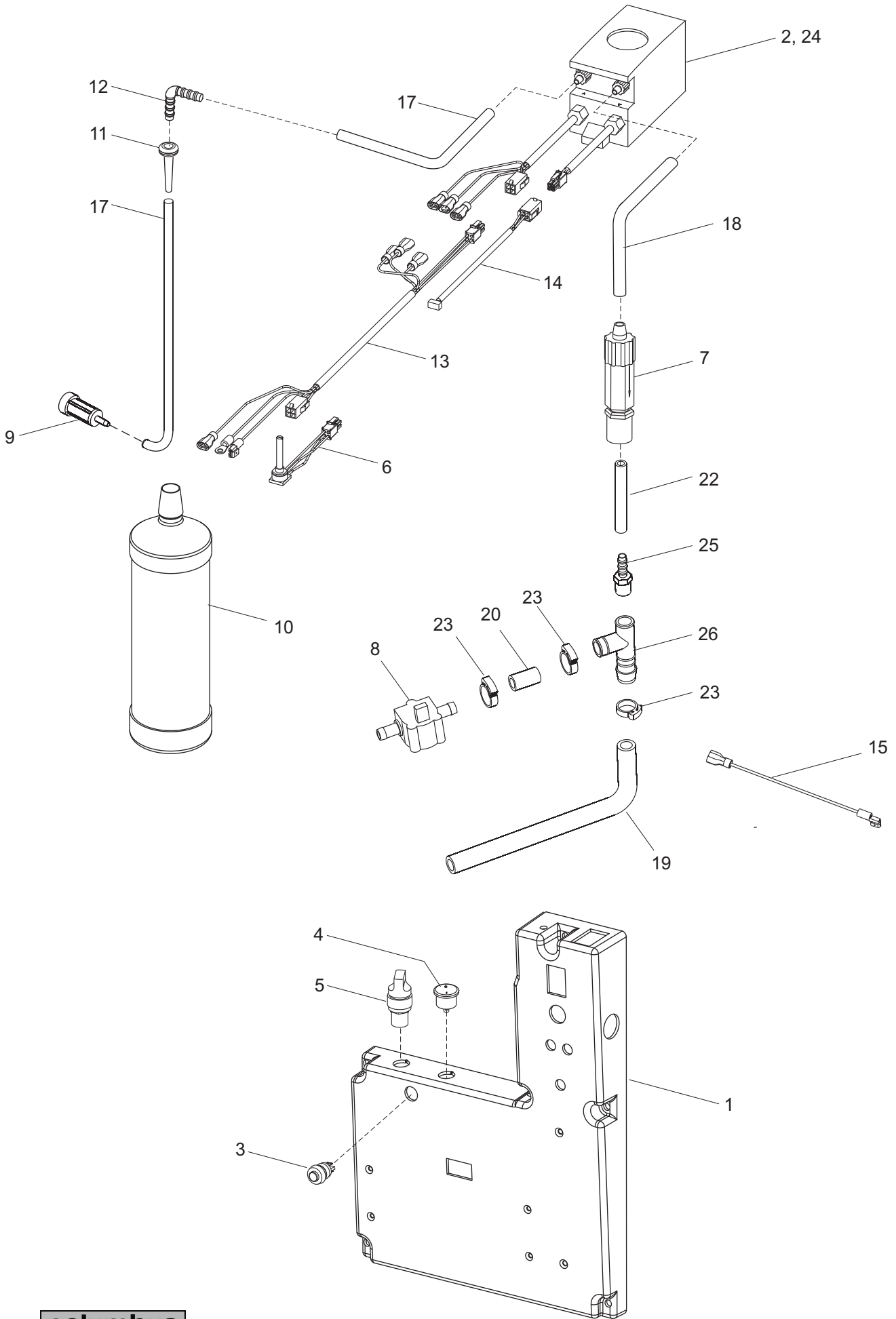
Bürstantrieb 55

Pos.	Art. Nr.	Stück	Bezeichnung	Description	Designation	Descrizione
	20250353	1	Bürstantrieb kpl. 55	Brush drive cpl. 55	Moteur brosse 55	Motore spazzola 55
1	20250300	1	Getriebegehäuse	gear cover	Carcasse	copertura spazzola
2	20552300	1	Dichtung f. Getriebedeckel	gasket f. gear cover	Joint	guarnizione copertura
3	20402101	1	Motor 24V 500W	motor 24V 500W	Moteur de brosse 24V 500W	motore 24V 500W
	20987100		Kohlebürste	carbon brush	balai en charbon	spazzola di carbone
4	20279200	4	Zylinderschraube M 6x16 DIN7984	cap screw M6x16	Vis cylindrique M6x16	vite tc M6x16
6	20141301	1	Bolzen	bolt	Boulon	bullone
7	20142400	1	Sicherungsring I 15x1 DIN471	safety ring 15x1	Rondelle de sécurité I 15x1	anello d'arresto 15x1
8	20006100	1	Kugell.A.Sch.15,8x21,5x0,2	washer	Rondelle	anello compensazione
9	20278900	5	Zylinderschr.DUO-T.EM 8x20 DIN7500	cap screw EM8x20	Vis cylindrique EM8x20	vite tc EM8x20
10	20356630	1	Riemenspanner BG	belt tightener cpl.	Tendeur courroie	tendicinghia compl.
11	20571830	1	Umlenkrolle kpl.	idler pulley cpl.	Rouleau de renvoi	puleggia di rinvio
12	20374600	1	Zugfeder Z-172I	extension spring	Ressort	molla di trazione
13	20418532	1	Riemenscheibe kpl.	Drive Pulley; assy	Poulie pour courroie complète	puleggia trasmissione a cinghia
14	20609231	1	Segmentscheibe kpl.B	Segmental plate B; assy	Meule segmentée complète	flangia B
15	20609530	1	Riemenscheibe	Drive Pulley	Poulie pour courroie	puleggia trasmissione a cinghia
16	20565100	1	Distanzring Riemenscheibe	distance ring	bague d'espacement	distanziale
17	20140700	2	Rillenkugellager 6205 2RS	bearing 6205 2RS	Roulement à billes	cuscinetto scanalato a sfere 6205 2RS
18	20371300	1	Welle	shaft	Axe	albero
19	20220900	3	Druckstück federnd M10x21	pressure piece	groupille de pression	pezzo di pressione elastico
20	20270300	1	Poly-V-Riemen J14/886	belt	Courroie poly V	cinghia
21	20373400	1	Scheibe 21,0x37,0x3,0 DIN125	washer	Rondelle 21x37x3	rondella
22	20372500	1	Mutter für Riemenscheibe	hex nut for disc	Ecrou pour poulie	dado puleggia
23	20427331	1	Abdeckung Ø520 BG	Cover D530 assy	Couvercle de brosse complète	copertura Ø530 compl.
24	20251302	1	Abdeckung Ø520	cover Ø530	Couvercle de brosse	copertura Ø530
25	20555630	1	Abweisrolle kpl.	Protecting caster assy	Roulette de protection	ruota di protezione
26	20036200	4	Zylinderschraube EM5x20 DIN7500	cap screw EM5x20	Vis cylindrique EM5x20	vite tc EM5x20
27	20112900	8	Scheibe 5,3x15,0x1,0 DIN9021	washer 5,3	Rondelle 5,3x15x1	rondella 5,3
28	21031400	1	Bürstwinkel rechts	angle, right	Angle droite	angolo
29	21031300	2	Bürstwinkel links	angle, left	Angle gauche	angolo
31	20005500	4	Sicherungsscheibe SMZ 8	lock washer SMZ8	Rondelle de sécurité SMZ8	anello d'arresto SMZ8
32	20359500	13	Abdeckkappe	cover	Capot	tappo
33	20365100	1	Winkel-Einschraubstutzen WES10 / M14x1,5	hose nozzle	Tubulure filetée	beccuccio tubo flessibile
34	20596500	1	Schlauchklemme D17-18,5	hose clamp	Support pour tuyau	fascetta tubo flessibile
35	20786300	1	Unterlage nur B	plate	Plaque	piastra



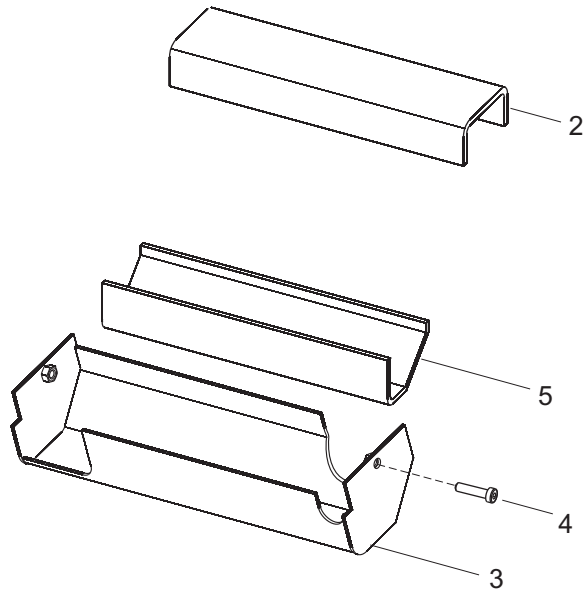
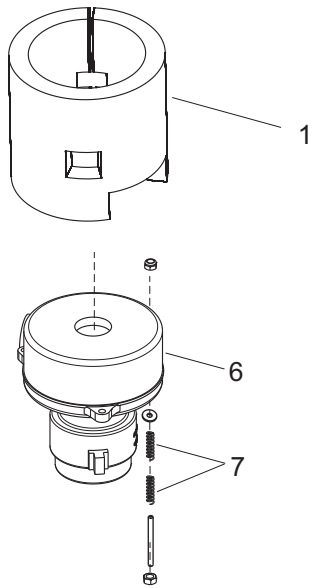
Gerätedüse

Pos.	Art. Nr.	Stück	Bezeichnung	Description	Designation	Descrizione
	20623535		Gerätedüse kpl.43	squeegee tool cpl. 43	Buse d'aspiration 43	ugello aspirante 43
	20623634		Gerätedüse kpl. 55	squeegee tool cpl. 55	Buse d'aspiration 55	ugello aspirante 55
1	20783230	1	Klemmhebel Set (2 Stück)	clamping lever set (2 pieces)	Levier pour fixation (set)	lavetta di fissaggio (2 pezzi)
2	20622830	2	Abweisrolle niedrig kpl.	low protecting caster assy	Roulette de protection	ruote di protezione basse
3a	20621230	1	Klemmleisten Satz 43	clamping strip set 43	Fixation (set) 43	piattina bloccagomma set 43
3b	20620730	1	Klemmleisten Satz 55	clamping strip set 55	Fixation (set) 55	piattina bloccagomma set 55
4a	20621033	1	Sauglippen Satz 43	squeegee blades set 43	Listels set 43	set lamelle 43
4b	20620531	1	Sauglippen Satz 55	squeegee blades set 55	Listels set 55	set lamelle 55
5a	20620902	1	Gerätedüse 43	squeegee tool 43	Buse d'aspiration 43	ugello aspirante 43
5b	20620402	1	Gerätedüse 55	squeegee tool 55	Buse d'aspiration 55	ugello aspirante 55
6	20623130	1	Flügelmutter Set (12 Stück)	nut set (12 pieces)	Ecrou (set-12 pieces)	dado set (12 pezzi)
7	20442400	2	Gummirolle	roller	Roulette	rotella
8	20278500	2	Zylinderschraube M 6x45 DIN 912	screw M6x45	Vis cylindrique M6x45	vite M6x45
9	20070000	2	6-Kantmutter M6 DIN 985	nut M6	Ecrou M6	dado M6



Chemiedosierung optional

Pos.	Art. Nr.	Stück	Bezeichnung	Description	Designation	Descrizione
1	21031102	1	Elektrokasten Chemiedosierung	electric box	électrocasse	elettrocassetta
2	20970600	1	Chemie-Pumpe C0059-1	pump	Pompe	Pompa
3	20369100	1	Druckknopfschalter	switch	commutateur	commutatore
4	21044000	1	Wippschalter rund	interrupter	interrupteur	interruttore
5	20684100	1	Poti Antrieb RXR	potentiometer	Potentiomètre	potenziometro
6	20681230	1	Potentiom.100 KOhm m.Kabel	potentiometer	Potentiomètre	potenziometro
7	20970800	1	Rückschlagventil Chemie	retention valve	valve de retenue	valvola antiritorno
8	20970700	1	Durchlaufmesser	flow indicator	débitmètre	flussometro
9	20405300	1	FW-Filter	filter	filtre	filtro
10	21041700	1	Flasche PA leer 1L	container	bidon	bidone
11	20067300	1	Kabeldurchführungsring	grommet	Buchon pour cable	passacavo
12	21041800	1	Verbindungsstutzen	hose nozzle	Tubulure fileté	beccocio tubo flessibile
13	21041300	1	Kabel Chemiedosierung	cable	Câble	cavo
14	21041400	1	Kabel Pumpe-Durchlaufm.	cable	Câble	cavo
15	21041200	1	Kabel Schlüsselschalter	cable	Câble	cavo
17	50986300	0,300m	PVC-Schlauch transp. 5x1,5	hose	Tuyau	tubo flessibile
18	50986301	0,630m	PVC-Schlauch transp. 5x1,5	hose	Tuyau	tubo flessibile
19	50680800	0,850m	PVC-Gewebeslauch D13x3	hose	Tuyau	tubo flessibile
20	50680800	0,035m	PVC-Gewebeslauch D13x3	hose	Tuyau	tubo flessibile
22	50986300	0,050m	PVC-Schlauch transp. 5x1,5	hose	Tuyau	tubo flessibile
23	20596500	3	Schlauchklemme D17-18,5	hose clamp	Collier	fascetta per tubi flessibili
24	20970601	1	Schlauchstück	hose	Tuyau	tubo flessibile
25	21047200	1	Schlauchtülle GES 06-M10x1	hose nozzle	Tubulure fileté	beccocio tubo flessibile
26	21047300	1	T-Stück 12	hose nozzle	Tubulure fileté	beccocio tubo flessibile



Schalldämmung silent-optional

Pos.	Art. Nr.	Stück	Bezeichnung	Description	Designation	Descrizione
1	21045100	1	Dämmzylinder silent	silencer	Isolation	fonoassorbente
2	21045200	1	Schalldämmung Hebegabel	silencer	Isolation	fonoassorbente
3	21045000	1	Abdeckung Hebegabel	cover	Couvercle	copertura
4	20279200	2	Zylinderschraube M6x16 DIN7984	cylindrical-head screw	Vis cylindrique	vite a testa cilindrica
5	21045300	1	Schalldämmung Abdeckung	silencer	Isolation	fonoassorbente
6	20545402	1	Saugaggregat 36V 3-stufig	suction motor	Moteur d'aspiration	motore aspirazione
7	21036900	3	Druckfeder	pression spring	Ressort compression	molla di compressione

Änderungen im Zuge technischer Verbesserungen sind vorbehalten !
We reserve the right to effect modifications within the framework of technical progress !
Sous réserve de modification dans le cadre des développements techniques !
Essendo la nostra un'impresa a carattere innovativo, ci riserviamo la possibilità di apportare modifiche tecniche !

G. Staehle GmbH u. Co. KG
columbus Reinigungsmaschinen
Postfach 50 09 60
D-70399 STUTTGART
Telefon +49(0)711 / 9544-950
Telefax +49(0)711 / 9544-941

info@columbus-clean.com
www.columbus-clean.com

70104900

columbus
Reinigungsmaschinen