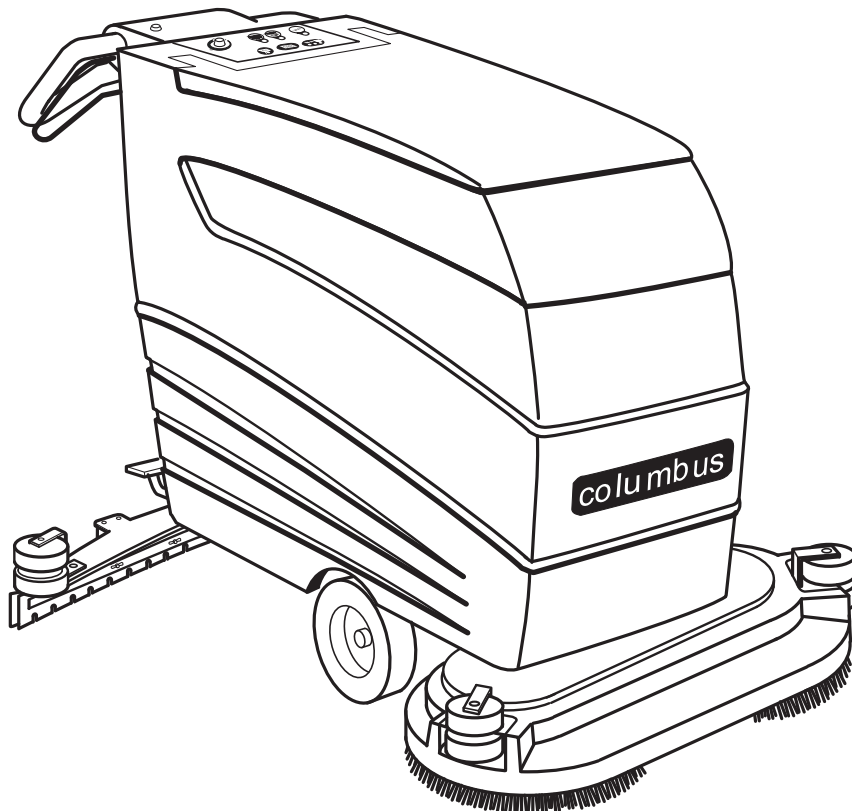
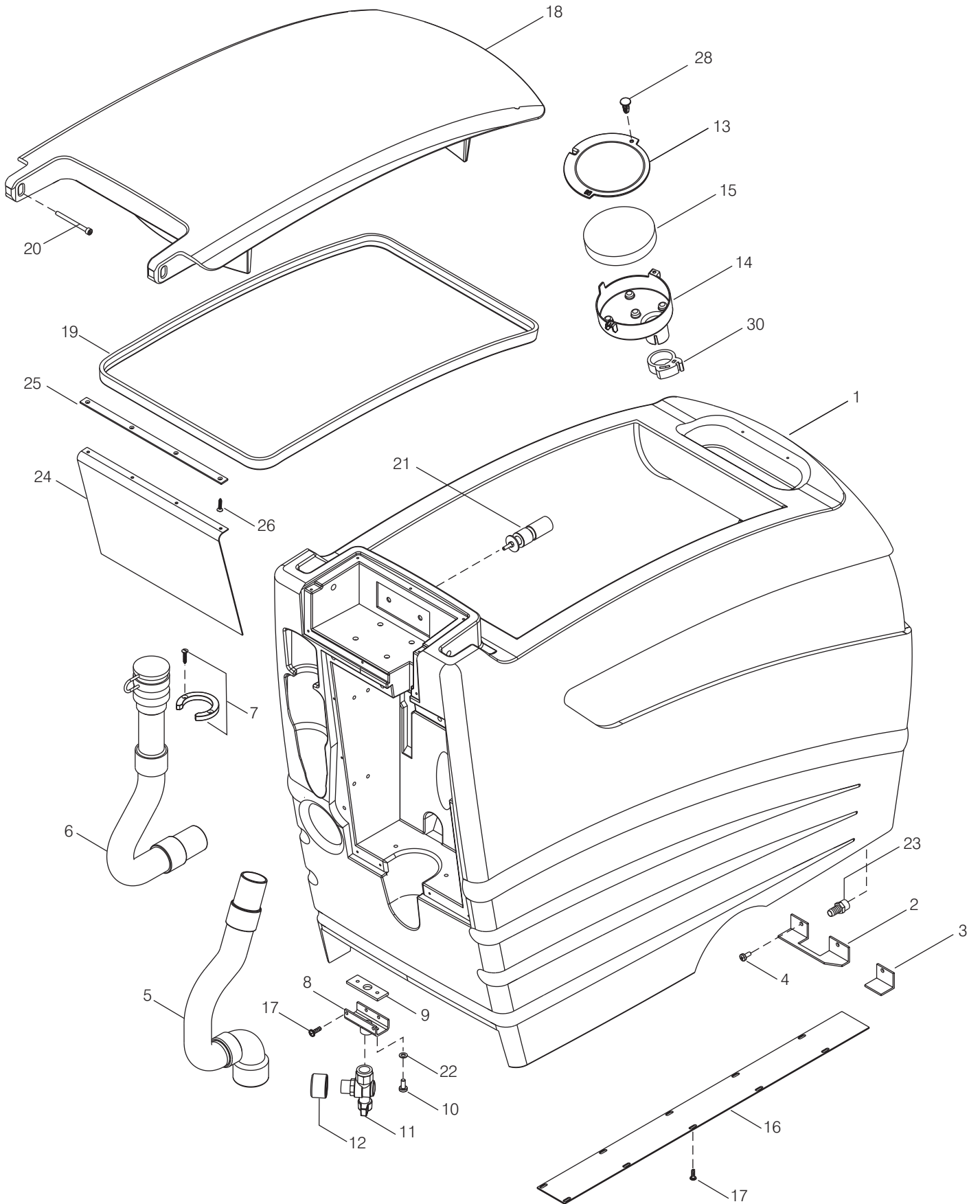


RA 55 B 60
RA 55 K 60
RA 55 BM 60
RA 55 KM 60
RA 66 BM 60
RA 66 KM 60

Ersatzteilliste
Reinigungsautomat
Spare parts list
Automatic scrubber
Catalogue des pièces de rechange
Autolaveuse
Elenco pezzi di ricambio
Lavasciuga pavimenti

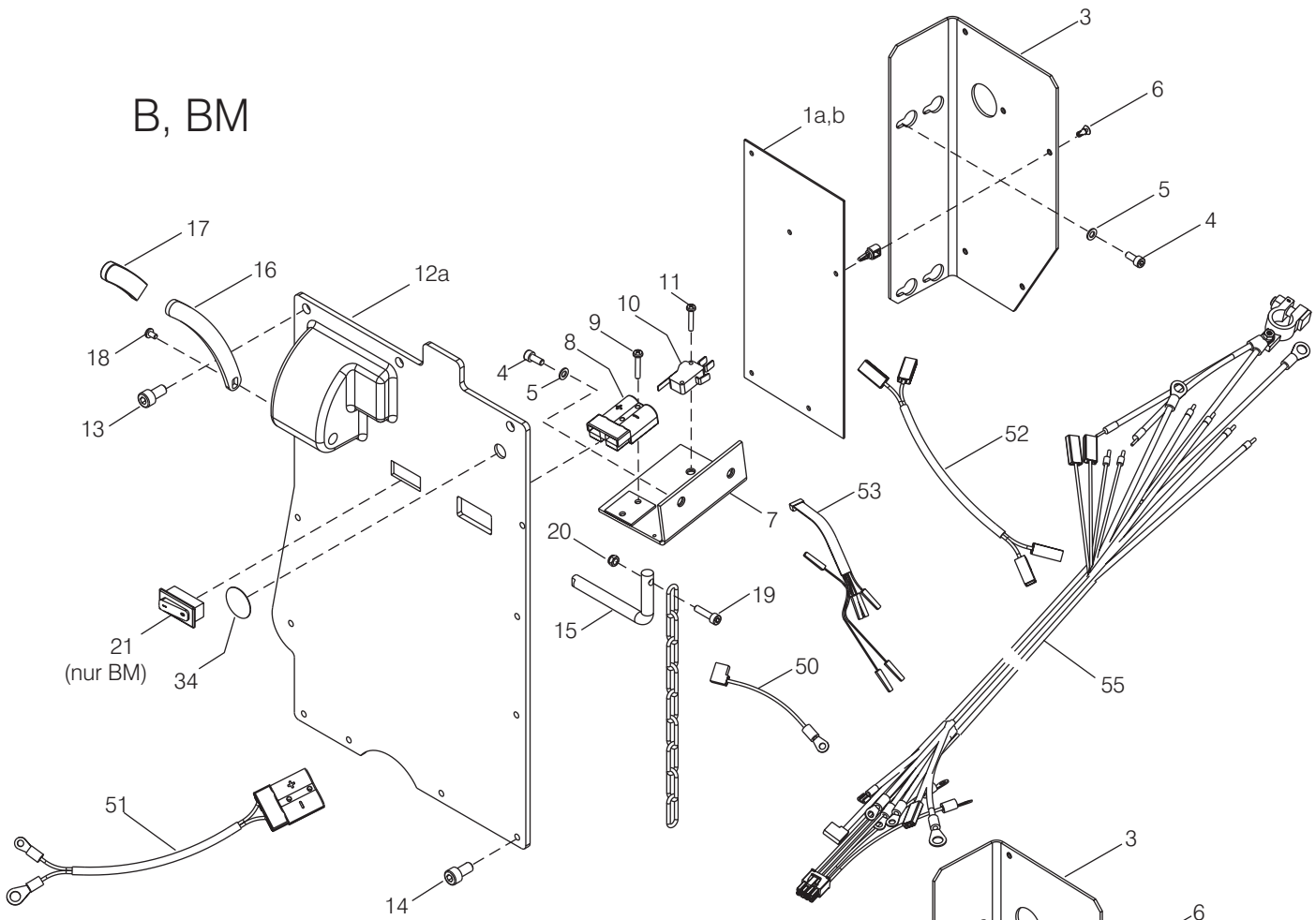




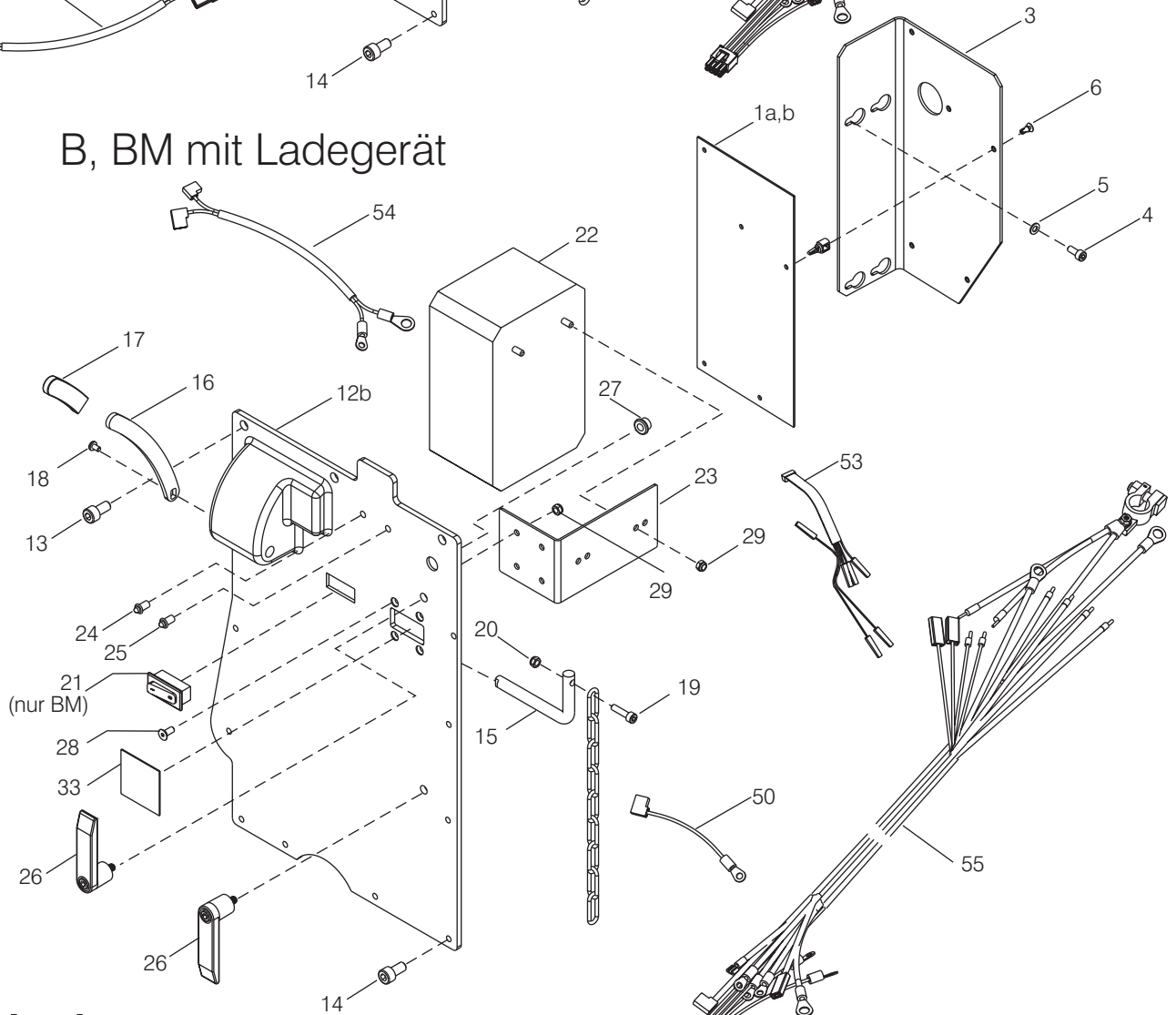
Tank

Pos.	Art. Nr.	Stück	Bezeichnung	Description	Designation	Descrizione
1	20806100	1	Tank RA55-66	tank	Réservoir	serbatoio
2	20792100	1	Tankwinkel rechts	angle right	équerre pour réservoir, droite	angolo destro
3	20792200	1	Tankwinkel links	angle left	équerre pour réservoir, gauche	angolo sinistro
4	20278000	4	Linsenschraube M 5x12 DIN 7985	lens screw M5x10	Vis à tête bombée M5x10	vite M5x12
5	20643632	1	Saugschlauch NW38 L=470	suction hose NW38 L=470	Flexible d'aspiration	tubo aspirazione
6	20616300	1	Ablaufschl.m.Ablaßstutzen	run-off hose	Tuyau de vidange	tubo scarico
7	20616930	1	Klemmring BG	clamping ring	Bague de serrage	anello di serraggio
8	20808701	1	Tankanschlußgewinde G1/2"	tank connection G1/2"	Piece de jonction	raccordo serbatoio G1/2"
9	20808801	1	Dichtgummi Ø22x72x3	rubber gasket Ø22x72x3	Garniture	guarnizione Ø22x72x3
10	20278400	2	Zylinderschraube M5x12	screw M5x12	Vis cylindrique M5x12	vite cilindrica M5x12
11	20809000	1	Kugelhahn G1/2 i/a eckform	ball valve	Robinet à bille	valvola rubinetto G 1/2"
12	20809600	1	Adapter für Kugelhahn 1/2"	adaptor	Adapteur	adattore per rubinetto 1/2"
13	20783600	1	Prefilterdeckel	prefilter cover	Couvercle	coperchio filtro
14	20783700	1	Prefiltertopf	prefilter pot	Pot d'aspiration	vaso filtro
15	20809400	1	Prefilter	prefilter	Préfiltre	filtro
16	20809500	1	Kabelabdeckung	cables cover	couverture	copertura per cavi
17	20816200	14	Schraube KA 50x16 EJ WN 1411	screw KA 50x16	Vis KA50x16	vite KA 50x16 EJ
18	20806200	1	Deckel	cover	Couvercle	coperchio
19	50798500	2,1m	Deckeldichtung	cover gasket	Joint	guarnizione coperchio
20	20828900	2	Zylinderschraube M6x70	screw M6x70	Vis cylindrique M6x70	vite cilindrica M6x70
21	20813230	1	Messfühler BG	detecting element	Détecteur	rilevatore set
22	20009600	2	Scheibe 5,3 DIN 125	washer 5,3	Rondelle 5,3	rondella 5,3
23	20809300	1	Schlauchtülle 3/8"	hose bush 3/8"	Douille	passacavo 3/8"
24	20821200	1	Spritzschutz	splash guard	Protection contre les projections	lamiera paraspruzzi
25	20821100	1	Leiste für Spritzschutz	fixing plate	Listeau	listello
26	20828800	4	Blechschrabe Bz 3,5x13 V2A DIN 7981	tin screw Bz 3,5x13 inox	Vis Bz3,5x13	vite Bz 3,5x13
28	20865500	1	Treibstift Ø4,7	Pin Ø4,7	Goupille Ø4,7	spina Ø4,7
30	20832800	1	Schlauchklemme Ø35-Ø38,5	hose clamp Ø35-Ø38,5	Crampon pour tuyeau	fascetta tubo Ø35-38,5
	70074200	1	"columbus" Aufkleber (vorne)	columbus label	Autocollant "columbus"	etichetta da incollare "columbus"
	70085800	2	Aufkleber RA55 K 60	label RA55 K 60	Autocollant RA55 K 60	etichetta da incollare RA55 K 60
	70085900	2	Aufkleber RA55 KM 60	label RA55 KM 60	Autocollant RA55 KM 60	etichetta da incollare RA55 KM 60
	70086000	2	Aufkleber RA55 BM 60	label RA55 BM 60	Autocollant RA55 BM 60	etichetta da incollare RA55 BM 60
	70086100	2	Aufkleber RA55 B 60	label RA55 B 60	Autocollant RA55 B 60	etichetta da incollare RA55 B 60
	70086200	2	Aufkleber RA66 BM 60	label RA66 BM 60	Autocollant RA66 BM 60	etichetta da incollare RA66 BM 60
	70086300	2	Aufkleber RA66 KM 60	label RA66 KM 60	Autocollant RA66 KM 60	etichetta da incollare RA66 KM 60

B, BM



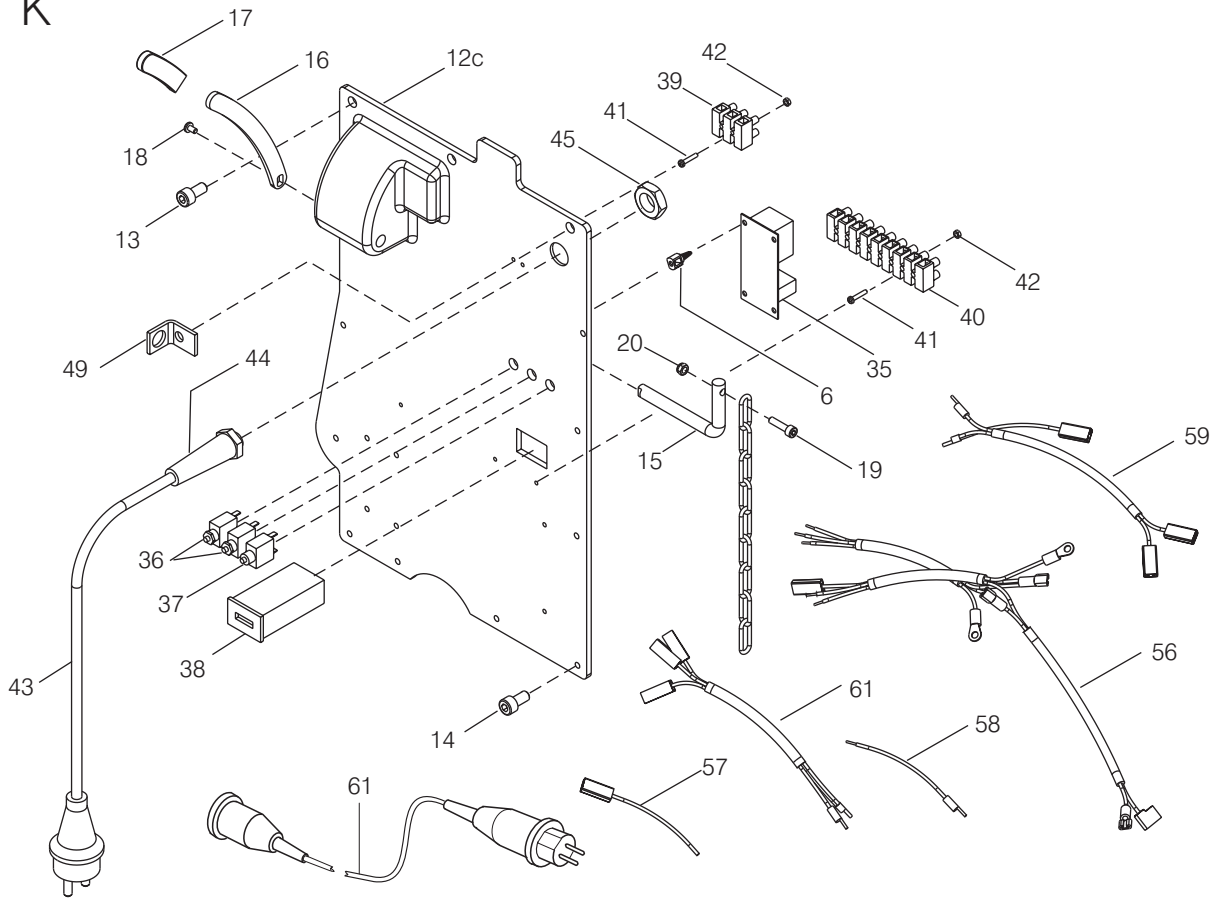
B, BM mit Ladegerät



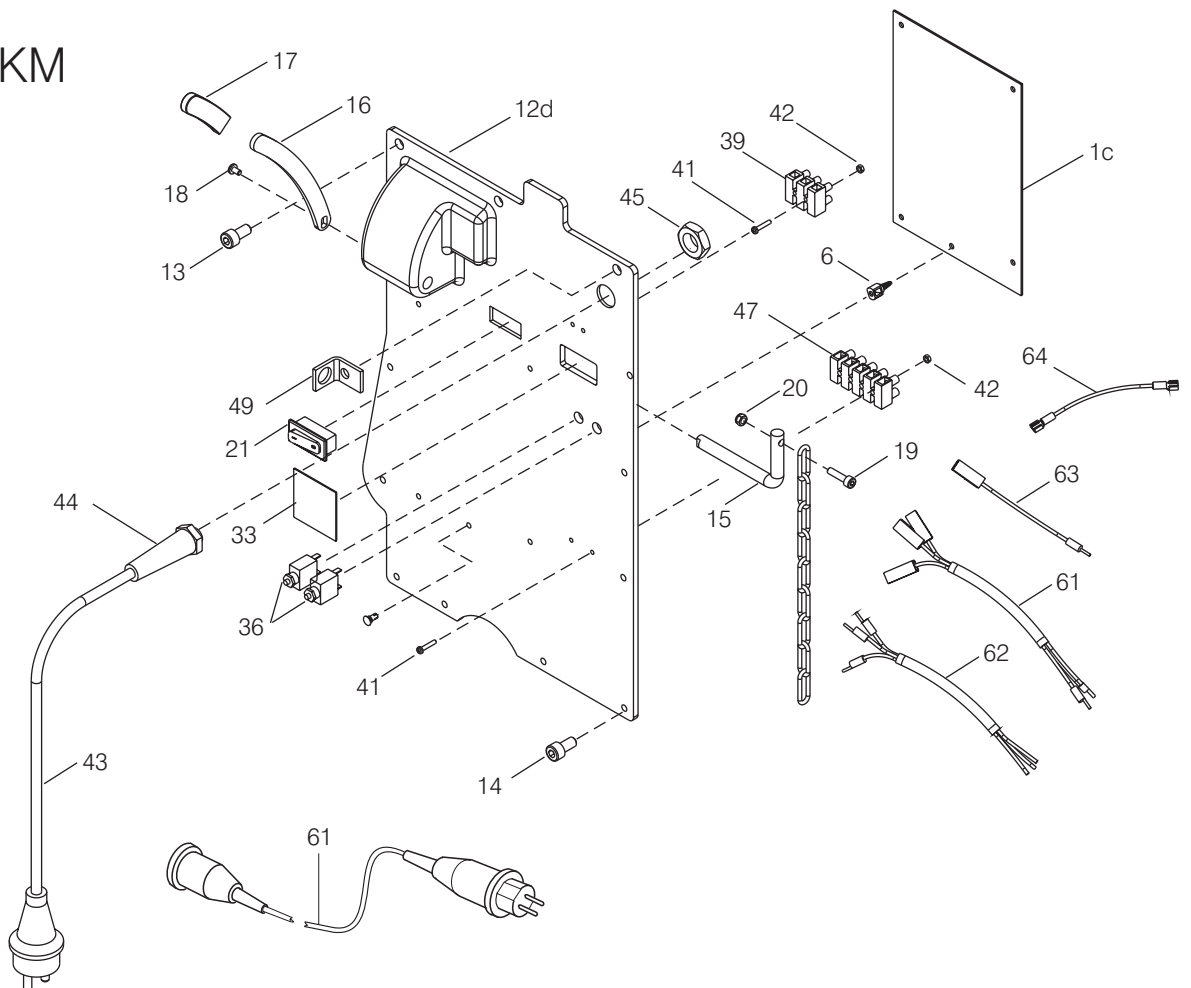
Steuerung B, BM

Pos.	Art. Nr.	Stück	Bezeichnung	Description	Designation	Descrizione
1a	20817531	1	Steuerung B	electronic board B	Électronique B	scheda elettronica B
1b	20817532	1	Steuerung BM	electronic board BM	Électronique BM	scheda elettronica BM
3	20818200	1	Winkel für Steuerung	electronic board support	équerre de retenue	angolo per scheda elettronica
4	20028400	8	Zylinderschraube M5x12 DIN912	screw M5x12	Vis cylindrique M5x12	vite cilindrica M5x12
5	20009600	4	Scheibe 5,3 DIN125	washer 5,3	Rondelle 5,3	rondella 5,3
6	20349900	5	Abstandshalter mit Spreizniet	distance piece	Espaceur	distanziale
7	20819900	1	Haltewinkel Ladestecker	charging plug support	Support	angolo per spina di distacco
8	20220700	1	Trennstecker SB50	charging plug	Fiche de prise de courant	spina di distacco
9	20069000	2	Linsenschraube M4x25 DIN7985	lens screw M4x25	Vis à tête bombée M4x25	vite M4x25
10	20242000	1	Microschalter	micro switch	Microcommutateur	microinterruttore
11	20018400	2	Linsenschraube M3x16 DIN7985	lens screw M3x16	Vis à tête bombée M3x16	vite M3x16
12a	20796701	1	Abdeckung B, BM	cover B, BM	Couverture B, BM	copertura B, BM
12b	20796700	1	Abdeckung B, BM mit Ladegerät	cover B, BM with onboard charger	Couverture B, BM avec chargeur	copertura B, BM con caricabatteria
13	20152000	3	Zylinderschraube M 8x16 DIN7984	screw M8x16	Vis cylindrique M8x16	vite cilindrica M8x16
14	20816200	10	Schraube KA 50x16 EJ WN1411	screw KA 50x16 EJ	Vis KA50x16	vite KA 50x16 EJ
15	20788800	1	Düsenhebel 1	lever 1 for nozzle	Levier 1	leva bocchetta 1
16	20788700	1	Düsenhebel 2	lever 2 for nozzle	Levier 2	leva bocchetta 2
17	20188001	1	Flachkappe 3x15x80	flat cap 3x15x80	Revêtement de protection du levier	impugnatura leva
18	20001300	1	Linsenschraube M 4x 7 DIN921	lens screw M4x7	Vis à tête bombée M4x7	vite M4x7
19	20009400	1	Zylinderschraube M 5x20 DIN912	screw M5x20	Vis cylindrique M5x20	vite cilindrica M5x20
20	20046000	1	6-Kantmutter M5 STOPP DIN985	hex. nut M5 STOPP	Ecrou M5 Stopp	dado esagonale M5
21	20820700	1	Ausschalter einpolig 10A nur BM	interrupter	Interrupteur	interruttore monopolare
22	20818600	1	Ladegerät onboard 2410	onboard charger	Chargeur	caricabatteria
23	20862600	1	Halter für Ladegerät	charger support	Support	supporto caricabatteria
24	20882600	1	Kontrolllampe grün Ladegerät	pilot lamp green	Témoin de contrôle, verte	spia luminosa verde
25	20882700	1	Kontrolllampe rot Ladegerät	pilot lamp red	Témoin de contrôle, rouge	spia luminosa rosso
26	20319600	2	Kabelhaken kpl.	cable catch	Crochet pour câble	gancio per cavo cpl.
27	20821000	1	Zugentlastung	grommet	Délestage de traction	scarico di collegamento
28	20002800	4	Senkschraube M5x12 DIN965	countersunk M5x12	Vis à tête noyée M5x12	vite M5x12
29	20046000	6	6-Kantmutter M5 STOPP DIN985	hex nut M5	Ecrou M5 Stopp	dado esagonale M5
33	20407900	2	Abdeckung 46x46	cover 46x46	Couverture	copertura 46x46
34	20867400	1	Abdeckung Ø28	cover Ø28	Couverture	copertura Ø28
50	20818900	1	Kabel Ausschalter - Steuerung	cable	Câble	cavo elettrico
51	20819600	1	Kabel Ladestecker - Steuerung	cable	Câble	cavo elettrico
52	20819200	1	Kabel Wegfahrsperre	cable	Câble	cavo elettrico
53	20820500	1	Flachbandkabel	cable	Câble	cavo elettrico
54	20819100	1	Kabel Ladegerät - Steuerung	cable	Câble	cavo elettrico
55	20819500	1	Kabelbaum	cable	Câble	cavo elettrico

K

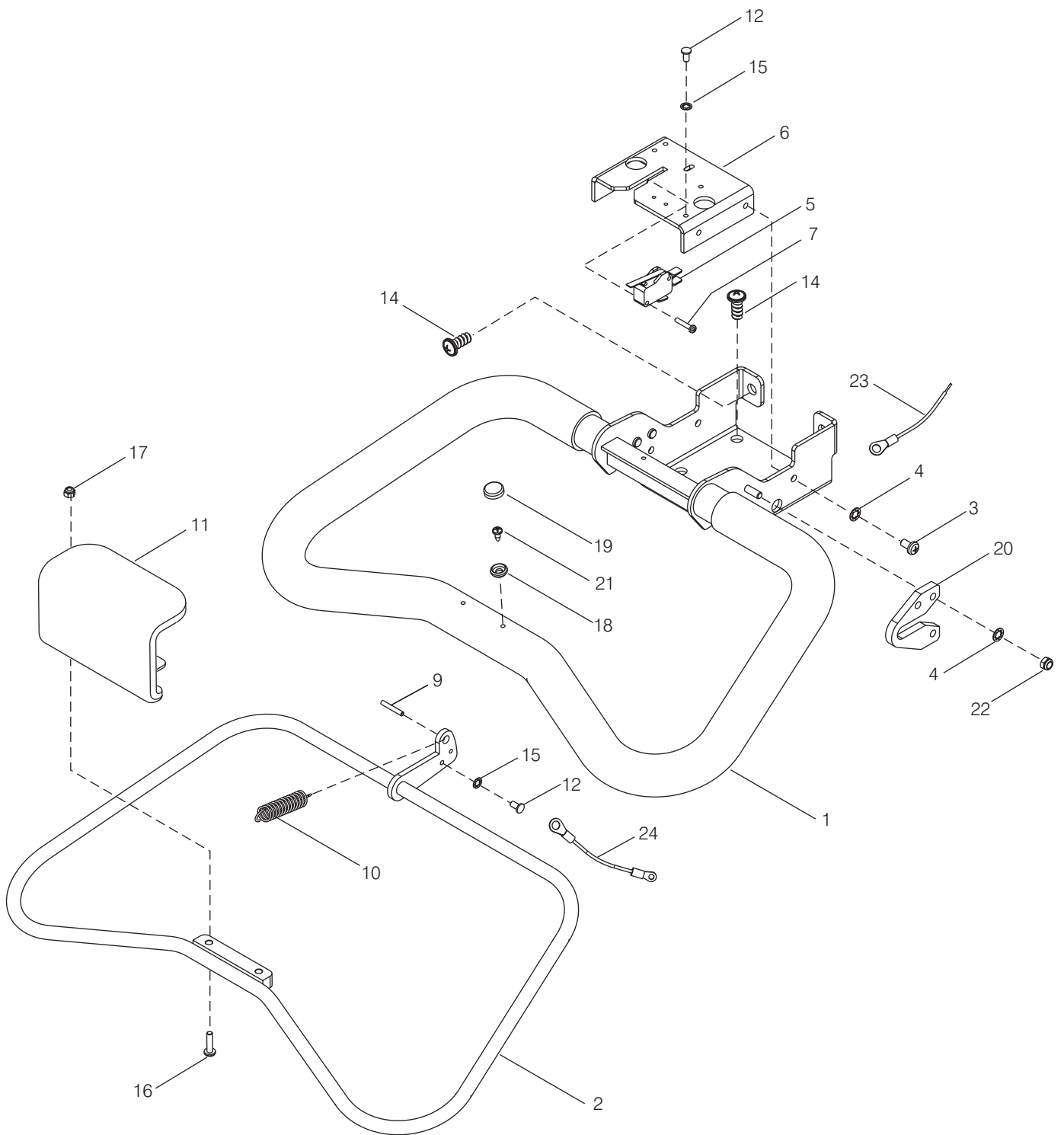


KM



Steuerung K, KM

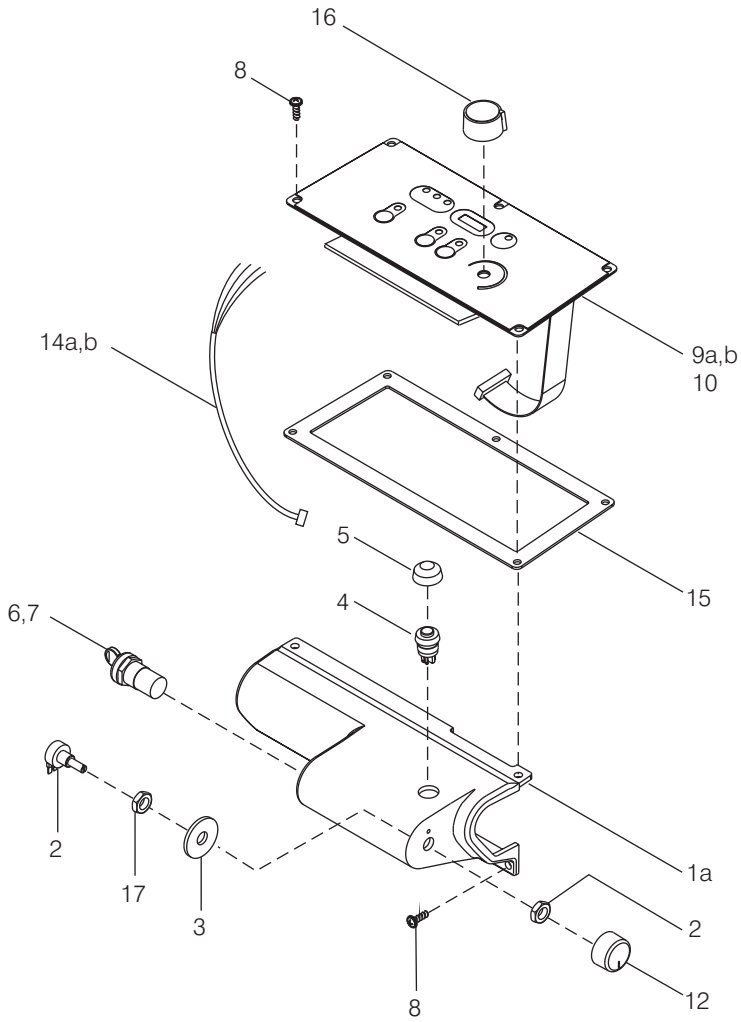
Pos.	Art. Nr.	Stück	Bezeichnung	Description	Designation	Descrizione
1c	20880200	1	Steuerung KM	electronic board KM	Électronique KM	scheda elettronica KM
6	20349900	5	Abstandshalter mit Spreizniet	distance piece	Espaceur	distanziale
12c	20796702	1	Abdeckung K	cover K	Couverture K	copertura K
12d	20796703	1	Abdeckung KM	cover KM	Couverture KM	copertura KM
13	20152000	3	Zylinderschraube M 8x16 DIN7984	screw M8x16	Vis cylindrique M8x16	vite cilindrica M8x16
14	20816200	10	Schraube KA 50x16 EJ WN1411	screw KA 50x16 EJ	Vis KA50x16	vite KA 50x16 EJ
15	20788800	1	Düsenhebel 1	lever 1 for nozzle	Levier 1	leva bocchetta 1
16	20788700	1	Düsenhebel 2	lever 2 for nozzle	Levier 2	leva bocchetta 2
17	20188001	1	Flachkappe 3x15x80	flat cap 3x15x80	Revêtement de protection du levier	impugnatura leva
18	20001300	1	Linsenschraube M 4x 7 DIN921	lens screw M4x7	Vis à tête bombée M4x7	vite M4x7
19	20009400	1	Zylinderschraube M 5x20 DIN912	screw M5x20	Vis cylindrique M5x20	vite cilindrica M5x20
20	20046000	1	6-Kantmutter M5 STOPP DIN985	hex. nut M5 STOPP	Écrou M5 Stopp	dado esagonale M5
33	20407900	2	Abdeckung 46x46	cover 46x46	Couverture	copertura 46x46
35	20155803	1	Elektronik-Steuerung K	electronic control board	Électronique K	scheda elettronica K
36	20262700	2	Überstromschutzschalter 6A	overload security switch 6A	Fusible 6A	fusibile 6A
37	20262800	1	Überstromschutzschalter 0,5A	overload security switch 0,5A	Fusible 0,5A	fusibile 0,5A
38	220358701	1	Betriebsstundenzähler	running time meter	Compteur d'heures de fonctionnement	contatore
39	20119700	1	Klemmleiste 3 pol	clamping strip 3 pol	Borne de jonction	presa 3 pol
40	20300101	1	Steckleiste 9 pol	clamping strip	Borne de jonction	spina
41	20018400	2	Linsenschraube M3x16 DIN7985	lens screw M3x16	Vis à tête bombée M3x16	vite M3x16
42	20011500	2	6-Kantmutter M3 DIN934	hex nut M3	Écrou M3	dado esagonale M3
43	20186700	1	Anschlußleitung	connecting cable	Ligne de raccordement	cavo elettrico
44	20407700	1	Kabelverschraubung PG11	cable screw fitting PG11	Raccord	passacavo PG11
45	20407800	1	Gegenmutter PG11	hex nut PG11	Contre-Écrou	controdado PG11
46	20359131	1	Entstörelektronik	interference supressor	Électronique antiparasit	soppressore interferenze
47	20126700	1	Klemmleiste 5 pol	clamping strip 5 pol	Borne de jonction	presa 5 pol
49	20360101	1	Halter für Zugentlastung	holder	Support	angolo
56	20872500	1	Kabelbaum K	cable	Câble	cavo elettrico
57	20301636	1	Kabel K	cable	Câble	cavo elettrico
58	20301536	3	Kabel K	cable	Câble	cavo elettrico
59	20301433	1	Kabel K	cable	Câble	cavo elettrico
61	20301931	1	Kabel K,KM	cable	Câble	cavo elettrico
62	20301537	1	Kabel KM	cable	Câble	cavo elettrico
63	20301738	1	Kabel KM	cable	Câble	cavo elettrico
64	20819300	1	Kabel KM	cable	Câble	cavo elettrico
61	20588930	1	Verlängerungskabel 25m K,KM	cable	Câble	cavo elettrico



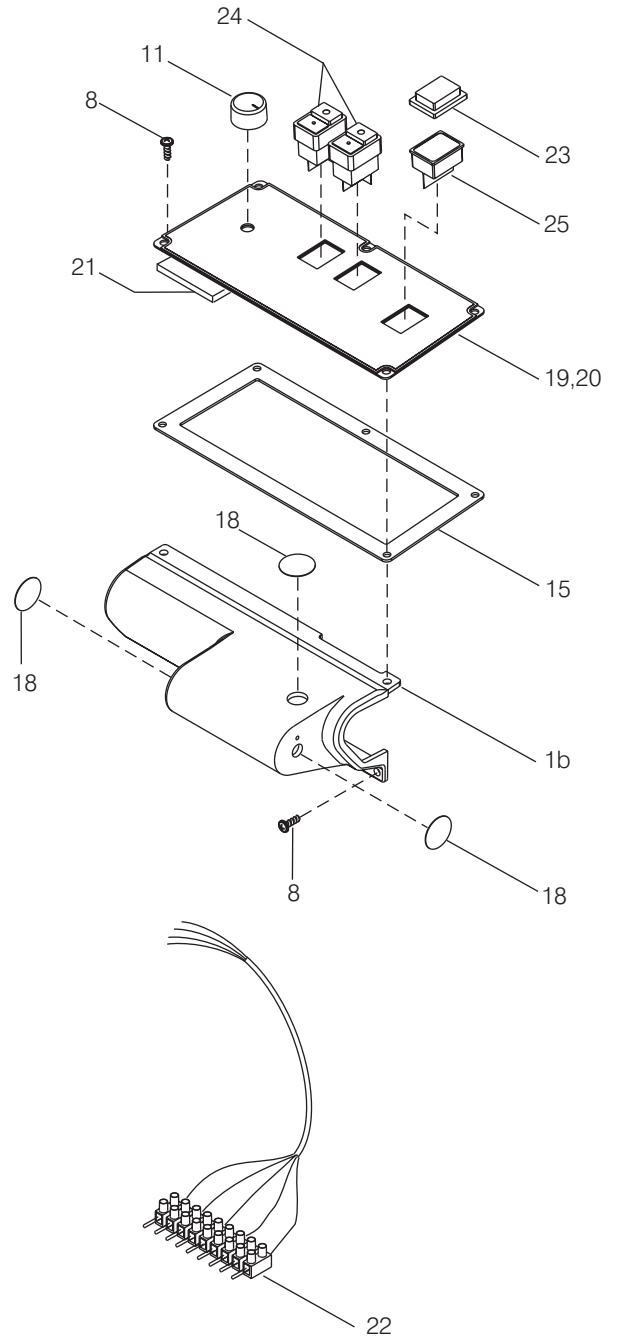
Griff

Pos.	Art. Nr.	Stück	Bezeichnung	Description	Designation	Descrizione
1	20625701	1	Griff	handle	Poignée	impugnatura
2	20632401	1	Schaltbügel	switch bow	Bride de connexion	leva interruttore
3	20006500	4	Linsenschraube M 5x10 DIN7985	lens screw M5x10	Vis à tête bombée M5x10	vite M5x10
4	20067400	10	Zahnscheibe J 5,3 DIN6797	lock washer J5,3	Rondelle dentée J5,3	puleggia dentata J5,3
5	20242000	1	Microschalter 1006.1401	micro switch	Microcommutateur	microinterruttore
6	20631801	1	Verriegelungsblech	locking plate	Fermeture	piattina chiavistello
7	20018400	2	Linsenschraube M 3x16 DIN7985	lens screw M3x16	Vis à tête bombée M3x16	vite M3x16
9	20635100	1	Spiral-Spannstift 3x20 DIN7343	spiral pin 3x20	Groupille	spina di fissaggio
10	20635200	1	Zugfeder Z-107X	tension spring Z-107X	Ressort	molla trzione
11	20646330	1	Halter mit Polsterung	support with padding	Support	supporto con imbottitura
12	20010800	2	Linsenschraube M4x8 DIN7984	lens screw M4x8	Vis à tête bombée M4x8	vite M4x8
14	20588200	6	Schraube KA70x16 EJ WN1411	screw KA70x16 EJ	Vis KA70x16	vite KA70x16 EJ
15	20060000	2	Zahnscheibe J4,3 DIN6797	lock washer J4,3	Rondelle dentée J4,3	puleggia dentata J4,3
16	20180200	2	Linsenschraube M4x16 DIN7985	lens screw M4x16	Vis à tête bombée M4x16	vite M4x16
17	20007100	2	6-Kt Mutter M4 Stopp DIN980	hex nut M4 stopp	Ecrou M4 Stopp	dado esagonale M4
18	20831000	2	Kapring M4 flach typ r5	cap	Rondelle	rondella
19	20831100	2	Abdeckkappe	cover cap	Capuchon	cappuccio
20	20829800	1	Gleitbügel	bow	Bride	manico di scorimento
21	20040900	2	Blechschrabe 3,5x9,5 DIN7981	tin screw 3,5x9,5	Vis 3,5x9,5	vite 3,5x9,5
22	20046000	6	6-Kt Mutter M5 Stopp DIN985	hex nut M5 stopp	Ecrou M5 Stopp	dado esagonale M5
23	20301843	1	Kabel Griff	cable	Câble	cavo elettrico
24	20301850	1	Kabel Schaltbügel - Griff	cable	Câble	cavo elettrico

B, BM, KM B, BM, KM

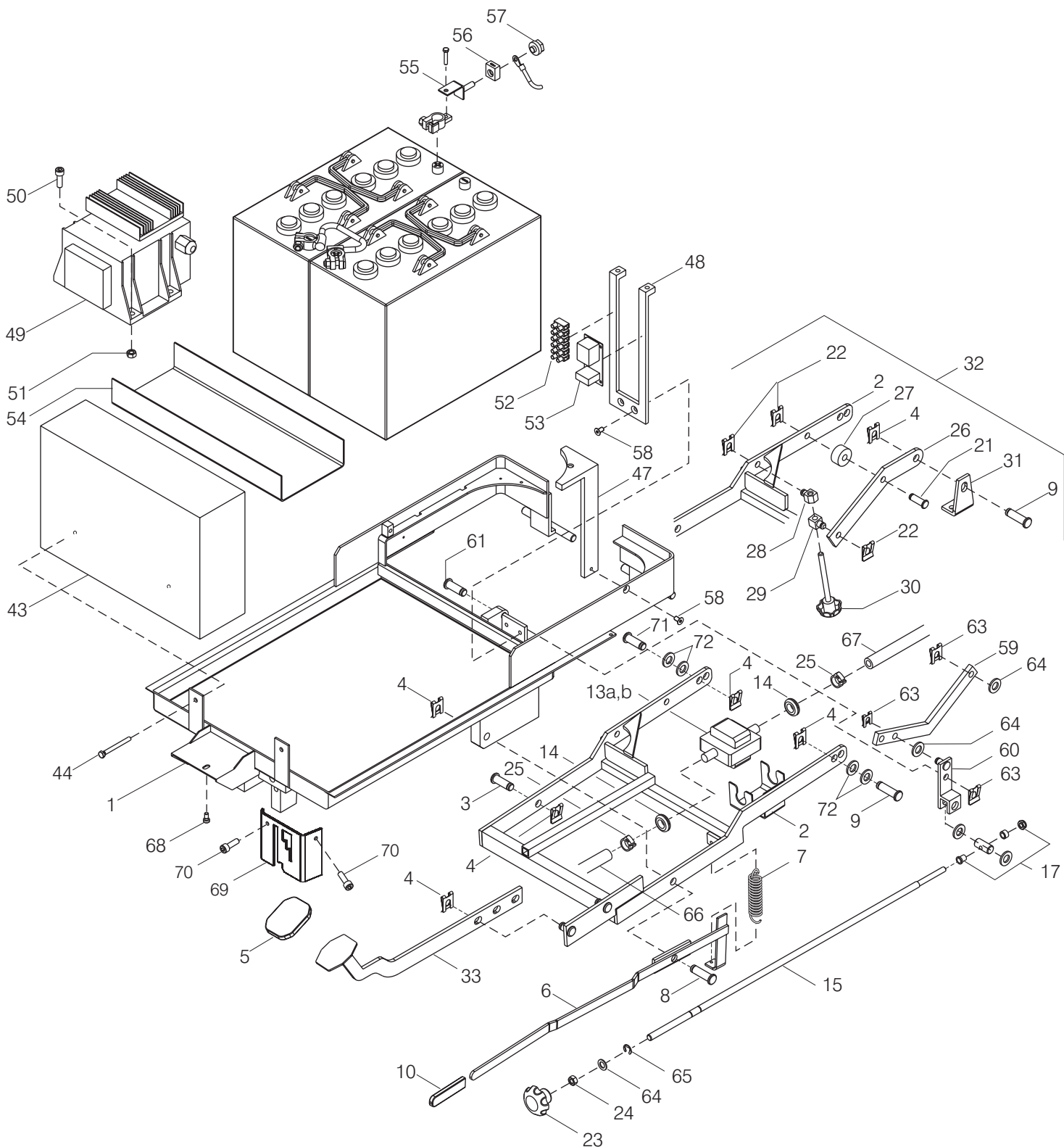


K



Bedienelemente

Pos.	Art. Nr.	Stück	Bezeichnung	Description	Designation	Descrizione
1a	20625800	1	Rückwand B,BM,KM	cover	Couverture	parete posteriore
1b	20625802	1	Rückwand K	cover	Couverture	parete posteriore
2	20868700	1	Potentiometer (BM, KM)	potentiometer (BM, KM)	Potentiomètre	potenziometro BM,KM
3	20627600	1	Scheibe Ø34x11x3 DIN440	washer	Rondelle	rondella
4	20369100	1	Rückfahrknopf (BM; KM)	revers gear button	Bouton de marche arrière	manopola retromarcia BM,KM
5	20616000	1	Schutzkappe (BM; KM)	protection cap	Capot de protection	cappuccio protezione
6	20632500	1	Schlüsselschalter	key switch	Commutateur à clé	interruttore a chiave
7	20632501	1	Schlüssel	key	Clé	chiave
8	20816200	7	Schraube KA50x16 WN1411	screw KA50x16 EJ	Vis KA50x16	vite KA 40x16
9a	20817602	1	Bedienteil kpl. B,BM	electronic board cpl. B, BM	Panneau de commande B, BM	pannello di comando B, BM
9b	20817603	1	Bedienteil kpl. KM	electronic board cpl.KM	Panneau de commande KM	pannello di comando KM
10	70089200	1	Bedienschild	instruction label	Autocollant	etichetta istruzioni
11	20425630	1	Potentiometerknopf Wasserdosierung K	potentiometer button	Bouton potentiometre	manopola potenziometro
12	20425631	1	Potentiometerknopf Fahrgeschwind.	potentiometer button	Bouton potentiometre	manopola potenziometro
14a	20820110	1	Kabel für Bedienelemente (B)	cable (B)	Câble	cavo B
14b	20820100	1	Kabel für Bedienelemente (BM, KM)	cable (BM, KM)	Câble	cavo BM,KM
15	20651500	1	Dichtung	seal	Joint	guarnizione
16	20820330	1	Potentiometerknopf Wasserdosierung. B,BM,KM	potentiometer button	Bouton potentiometre	manopola potenziometro
17	20863600	2	6-Kt Mutter M10x0,75	hex nut M10x0,75	Ecrou M10x0,75	dado esagonale M10x0,75
18	20867400	3	Abdeckung Ø28	cover Ø28	Couverture	copertura
19	20804000	1	Platte für Schalter	plate für switches	Plaque	pannello per interruttori
20	70086500	1	Bedienschild K	instruction label K	Autocollant	etichetta istruzioni K
21	20575702	1	Steuerung Pumpe K	electronic control board for pump K	Électronique pompe	scheda elettronica pompa K
22	20584130	1	Kabelbaum K	cable three K	Harnais de câbles	albero cavo
23	20349800	1	Schutzkappe	protection cover	Capuchon	coperchio di protezione
24	20566500	2	Wippschalter 6,3	rocker switch 6,3	Commutateur	interruttore 6,3
25	20349600	1	Kontrolleuchte	control lamp	Témoin de contrôle	lampadina di controllo

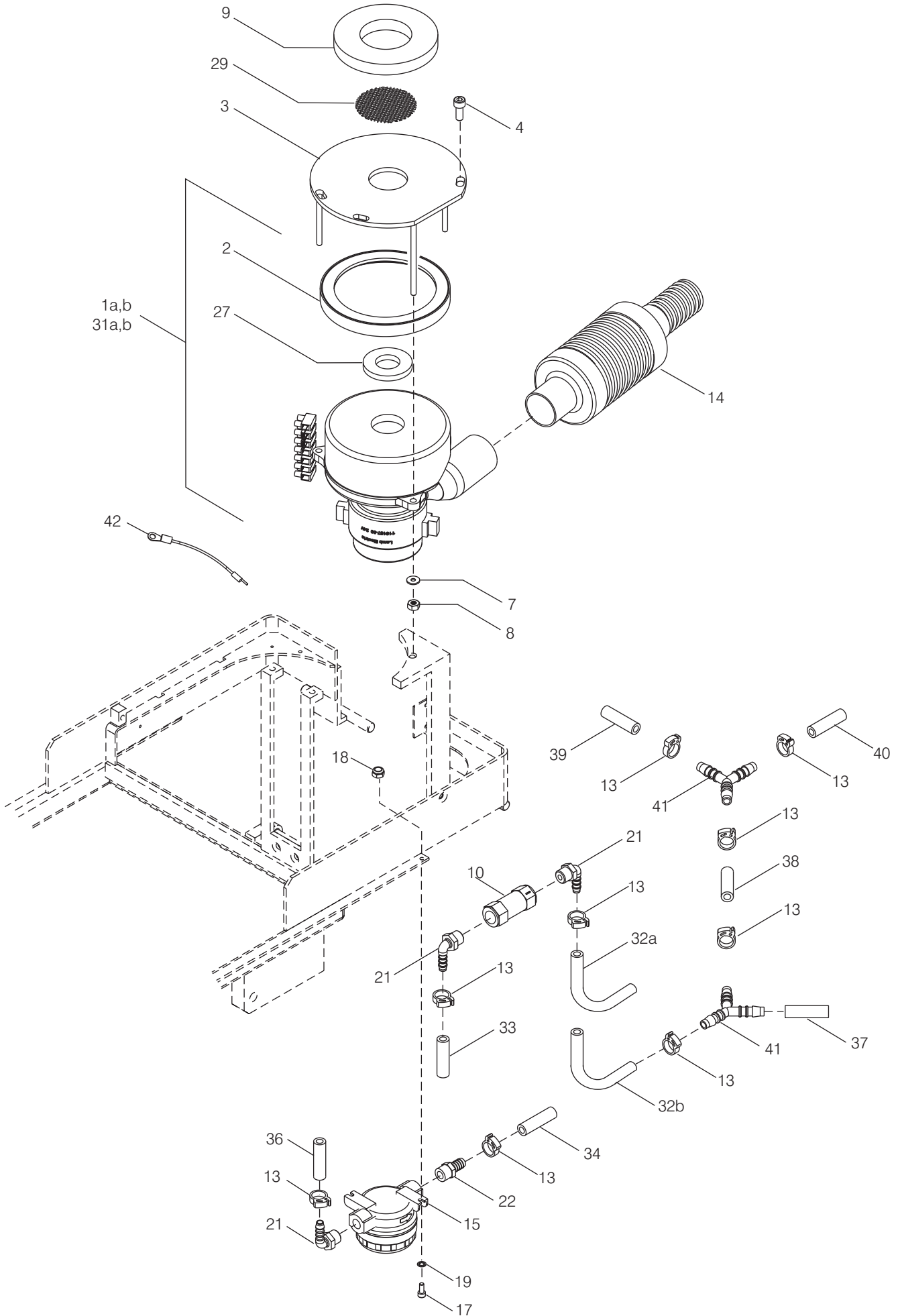


Fahrgestell

Pos.	Art. Nr.	Stück	Bezeichnung	Description	Designation	Descrizione
1	20889301	1	Fahrgestell ab Masch.Nr. 1782D	chassis	Chassis	telaio
2	20889900	1	Hebegabel	lifting fork	Levier	forcella sollevamento
3	20371701	1	Bolzen f.Hebegabel kurz	bolt short	Boulon	bullone corto
4	20373800	6	SL-Sicherung 12MBO 08	safety piece 12mbo	Collier d'épaulement 12 MBO 08	dispositivo di protezione 12
5	20816000	1	Pedal gummi	pedal rubber	Chaouchouc	gomma pedale
6	20789600	1	Hebel Bürstdruck	brush pressure lever	Levier	leva pressione spazzola
7	20197300	1	Zugfeder f.Vortrieb Z157A	traction spring Z157A	Ressort de traction	molla trazione Z157A
8	20371702	1	Bolzen f.Hebegabel lang	bolt long	Boulon	bullone lungo
9	20371703	2	Bolzen f. Bürstantrieb	bolt	Boulon	bullone
10	20188001	1	Flachkappe 3x15x80	cap flat 3x15x80	Revêtement de protection du levier	impugnatura leva
13a	20366503	1	Frischwasserpumpe 24V (B, BM, KM)	fresh water pump 24V	Pompe 24V	pompa 24V
13b	20366501	1	Frischwasserpumpe 230V (K)	fresh water pump 230V	Pompe 230V	pompa 230V
14	20402600	2	Durchführungsstülpe PVC	grommet	Douille	passacavo PVC
15	20890000	1	Horizontalstange	horizontal bar	Barre	asta orizzontale
17	20890200	1	Verstellbolzen Ø14x26	adjusting bolt Ø14x26	Boulon d'arret	bullone di regolazione
21	20371802	1	Bolzen Ø10	bolt Ø10	Boulon	bullone Ø10
22	20373900	3	SL-Sicherung 10MBO 08	safety piece 10mbo	Collier d'épaulement 10 MBO 08	dispositivo di protezione 10
23	20357700	1	Sterngriff M10xØ50	star grip M10xØ50	Poignée étoile	manio a stella M10xØ50
24	20297300	1	6-Kantmutter M8 flach DIN439	hex. nut M8 flat	Écrou M8	dado esagonale M8
25	20590500	2	Schlauchklemme Ø12,8-15	hose clamp Ø12,8-15	Crampon	fascetta tubo
26	20812700	1	Vertikalwinkel	vertical angle	équerre	angolo verticale
27	20812600	1	Distanzstück	distance piece	Douille d'écartement	distanziale
28	20812500	1	Klotz M8	block M8	Pièce M8	ceppo M8
29	20812400	1	Klotz Ø8	block Ø8	Pièce Ø8	ceppo Ø8
30	20382900	1	Sterngriffschraube	star grip screw	Vis avec poignée étoile	vite a stella
31	20804300	1	Bürstwinkel	angle	équerre de retenue	angolo
32	20812730	1	Bürstverstellung vertikal (B, K)	vertikal brush adjusting (B, K)	Ajustement vertical brosse	dispositivo aggiustare spazzola
33	20813602	1	Trittpedal	Pedal	Pedal	pedale
43	20589000	1	Gewicht (K)	weight (K)	Poids	peso (K)
44	20653800	2	Schraube M6x60	screw M6x60	Vis M6x60	vite M6x60
47	20816800	1	Stütze Saugaggregat	support suction unit	Support	supporto motore aspirazione
48	20816900	1	Halter	holder	Support	supporto
49	20877700	1	Trafo KM	transformer KM	Transformateur	trasformatore KM
50	20029200	4	Zylinderschraube M8x25 DIN7984	screw M8x25	Vis cylindrique M8x25	vite tc M8x25
51	20000500	4	6-Kantmutter M 8 DIN934	hex. nut M8	Écrou M8	dado esagonale M8
52	20127300	1	Klemmleiste 6 pol. K,KM	clamping strip 6 pol.	Borne de jonction	presa 6 pol
53	20359131	1	Entstörelektronik K,KM	interference supressor	Électronique antiparasit	suppressore interferenze
54	20652200	1	Anschlag f. kleine Batterien	back stop für small batteries	Fixation	arresto per piccole accumulat.
55	20898700	1	Sicherungshalter	fuse holder	Support fusible	supporto fusibile
56	20820600	1	Sicherungseinsatz 100A CF8/PU	fuse 100A	Fusible 100A	inserto fusibile
57	20831800	1	Isoliermutter M8 CF/PU	nut for fuse	Écrou	dado isolante
58	20636900	3	Senkschraube M6x12 V2A DIN7991	screw M6x12 inox	Vis a tête noyée M6x12	vite M6x12 inox
59a	20889700	1	Hebel RA55	lever RA55	Levier RA55	leva RA55
59b	20889500	1	Hebel RA66	lever RA66	Levier RA66	leva RA66
60	20890100	1	Horizontalhebel	lever	Levier	leva
61	20642000	1	Bolzen Ø10x22,5x27	bolt	Boulon	bullone
62	20371802	1	Bolzen Ø10x26,5x30,5	bolt	Boulon	bullone
63	20373900	3	SL-Sicherung 10MBO 08	safety piece 10mbo	Collier d'épaulement 10 MBO 08	dispositivo di protezione 10mbo 08

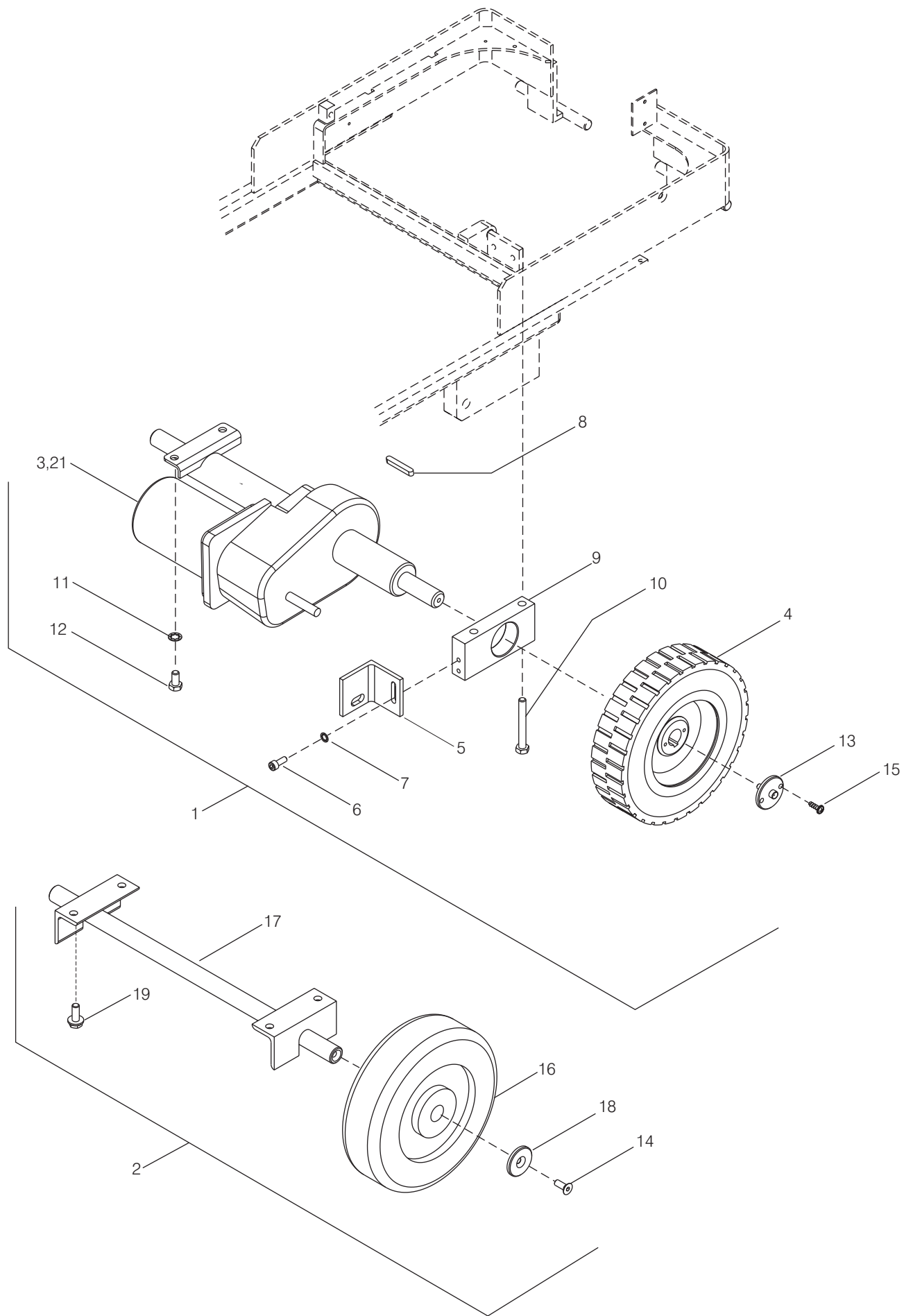
Fahrgestell

Pos.	Art. Nr.	Stück	Bezeichnung	Description	Designation	Descrizione
64	20054500	2	Scheibe 10,5x18x1,4 DIN 433	washer	Rondelle 10,5	rondella
65	20286500	2	Sicherungsscheibe ST8 DIN6799	security washer	Rondelle de blocage	rondella di sicurezza
66	50586900	1	Schlauch Pumpe-Nachfilter L=150mm	hose	Tuyau	tubo flessibile
67	50586900	1	Schlauch Pumpe- Rückschlagventil L=220mm	hose	Tuyau	tubo flessibile
68	20151900	1	Zylinderschraube M6x12 DIN7984	screw M6x12	Vis cylindrique M6x12	vite tc M6x12
69	20935200	1	Stufenblech ab Masch. Nr. 1782D	crank	coulisse	glifo
70	20279200	2	Zylinderschraube M6x16 DIN7984	screw M6x16	Vis cylindrique M6x16	vite tc M6x16
71	20650100	1	Bolzen Ø12x17-22	bolt	Boulon	bullone Ø10
72	20622600	4	Scheibe 13x24x2,5 PA	washer	Rondelle	rondella



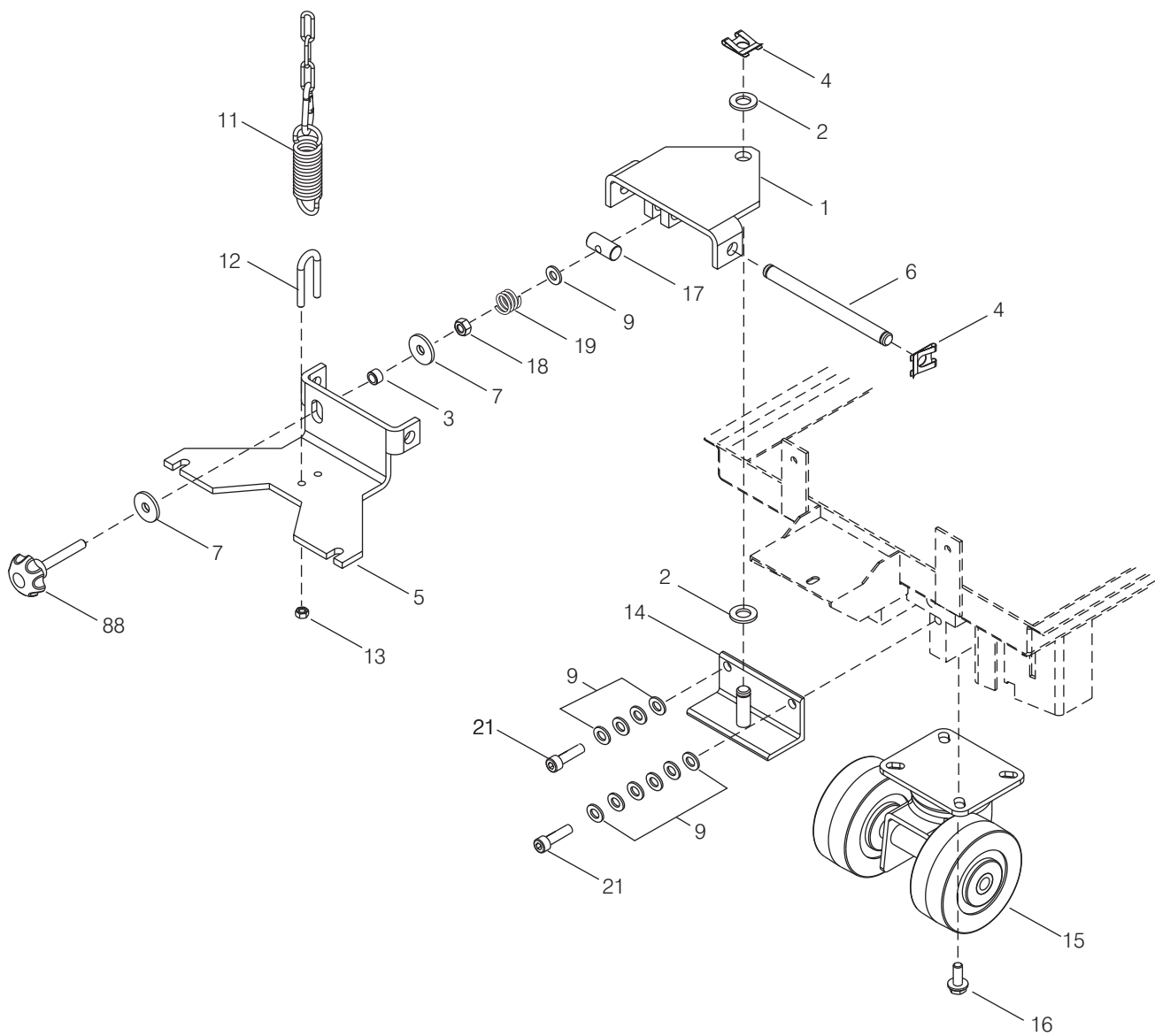
Saugeinheit

Pos.	Art. Nr.	Stück	Bezeichnung	Description	Designation	Descrizione
1a	20230531	1	Saugaggregat 24V 350W tangential	suction unit 24V tangential	Moteur d'aspiration 24V	motore aspirazione 24V
1b	20926430	1	Saugaggregat 230V 800W tangential	suction unit 230V tangential 800 W	Moteur d'aspiration 230V	motore aspirazione 230V 800W
2	20110600	1	Gummiring L-Form	rubber ring	Anneau de caoutchouc	anello a gomma
3	20785800	1	Halter Saugaggregat	suction unit support	Support	supporto motore aspirazione
4	20076700	3	Zylinderschraube M 8x20 DIN912	screw M8x20	Vis cylindrique M8x20	vite tc M8x20
7	20000700	3	Scheibe 6,4 DIN125	washer 6,4	Rondelle 6,4	rondella
8	20070000	3	6-Kantmutter M 6 Stopp DIN985	hex. nut M6 Stopp	Écrou M6 Stopp	dado esagonale M6 stopp
9	20808600	1	Dichtscheibe Ø155x10	seal Ø155x10	Rondelle	rondella Ø155x10
10	20897600	1	Rückschlagventil G3/8"	valve 3/8"	Valve de retenue	valvola G3/8"
13	20590500	9	Schlauchklemme Ø12,8-15	hose clamp Ø12,8-15	Crampon	fascetta tubo Ø12,8-15
14	20358102	1	Schalldämpfer 500mm	silencer	Amortisseur de bruit	fonoassorbente
15	20760700	1	Filter 3/8" Inline	filter 3/8" inline	Filtre	filtro 3/8" inline
17	20028400	2	Zylinderschraube M 5x12 DIN912	screw M5x12	Vis cylindrique M5x12	vite M5x12
18	20046000	2	6-Kantmutter M5 Stopp DIN985	hex. nut M5 Stopp	Écrou M5 Stopp	dado esagonale M5 stopp
19	20067400	2	Zahnscheibe J5,3 DIN6797	lock washer J5,3	Rondelle dentée J5,3	puleggia dentata J5,3
21	20809100	3	Winkel-Einschraubstutzen	angle connection	Tubulure filetée	boccola angolare
22	20809300	1	Schlauchtülle 3/8"	hose gomet	Douille	raccordo tubo 3/8"
24	20367301	1	Bowdenzug L=580mm	bowden cable	Câble Bowden	flessibile Bowden
25	20159200	1	Linsenschraube M6x16 DIN7985	lens screw M6x16	Vis à tête bombée M6x16	vite M6x16
26	20152000	1	Zylinderschraube M8x16 DIN7984	screw M8x16	Vis cylindrique M8x16	vite cilindrica M8x16
27	20158800	1	Dichtung Ø60	gasket Ø60	Joint Ø60	guarnizione Ø60
28	20191800	1	Scheibe 8,4 DIN9021	washer 8,4	Rondelle 8,4	rondella 8,4
29	20100000	1	Gittersieb	grid	Grillage	grata
31a	20930500		Kohlebürste für 20926400	carbon brush	Balai de charbon	spazzola di carbone
31b	20926500		Kohlebürste für 20230531	carbon brush	Balai de charbon	spazzola di carbone
32a	50586900	1	Schlauch Rückschlagventil - Bürste RA55 L=330mm	hose	Tuyau	tubo flessibile
32b	50586900	1	Schlauch Rückschlagventil - Bürste RA66 L=310mm	hose	Tuyau	tubo flessibile
33	50586900	1	Schlauch Rückschlagventil - Pumpe L=220mm	hose	Tuyau	tubo flessibile
34	50186000	1	Schlauch Filter - Tank L=420mm	hose	Tuyau	tubo flessibile
36	50586900	1	Schlauch Filter - Pumpe L=150mm	hose	Tuyau	tubo flessibile
37	50586900	1	Schlauch Y-Stutzen-Bürste RA66 rechts L=170mm	hose	Tuyau	tubo flessibile
38	50586900	1	Schlauch Y-Stutzen-Y-Stutzen L=80mm	hose	Tuyau	tubo flessibile
39	50586900	1	Schlauch Y-Stutzen-Bürste RA66 links L=150mm	hose	Tuyau	tubo flessibile
40	50586900	1	Schlauch Y-Stutzen-Bürstagggregat L=60mm	hose	Tuyau	tubo flessibile
41	20586600	2	Y-Stutzen	hose	Tuyau	tubo flessibile
42	20301855	1	Kabel	cable	Câble	cavo



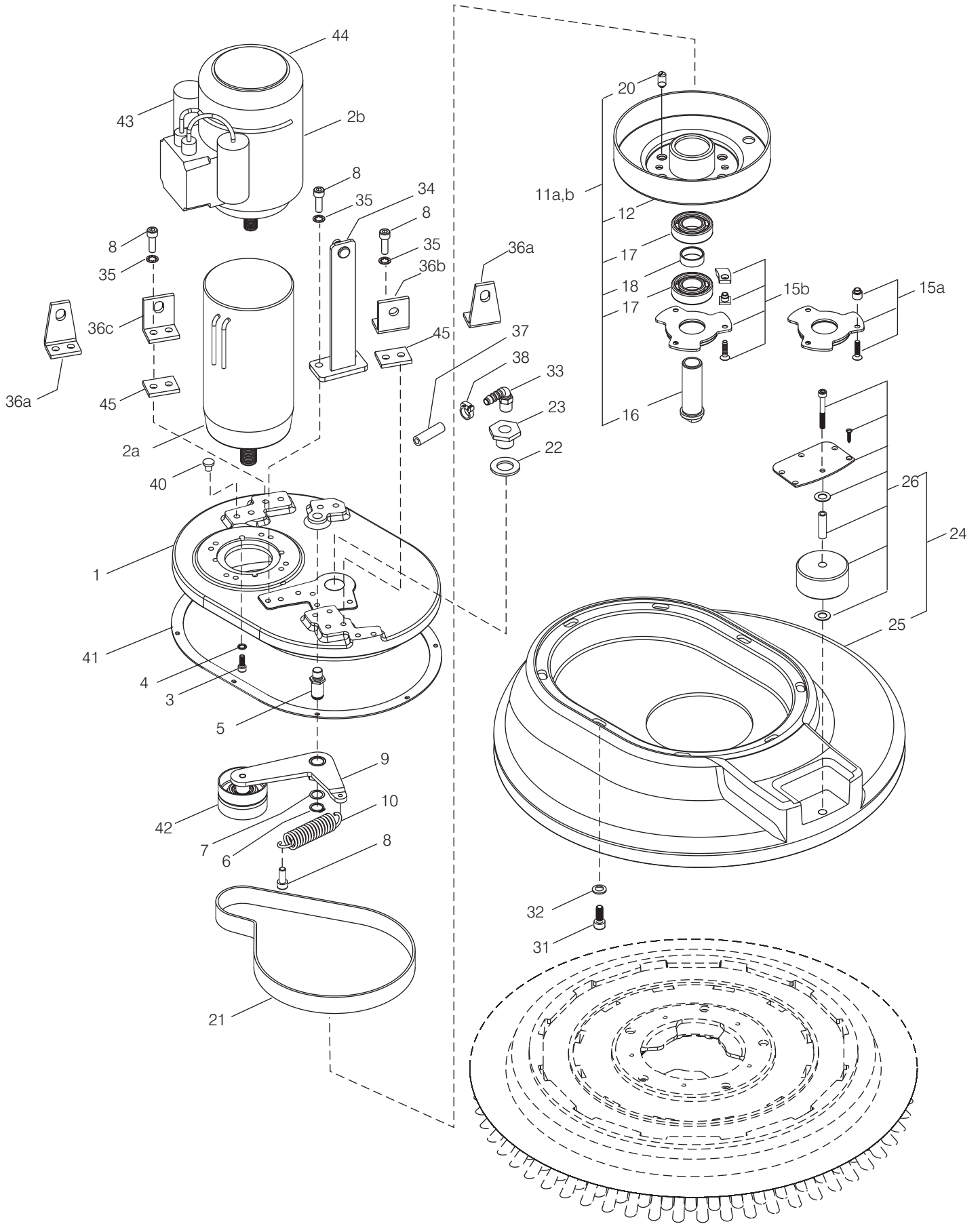
Fahrtrieb

Pos.	Art. Nr.	Stück	Bezeichnung	Description	Designation	Descrizione
1	20648334	1	Fahrtrieb (BM, KM)	traction drive (BM, KM)	Mécanism de translation	motore trazione (BM,KM)
2	20809430	1	Radeinheit (B, K)	wheel unit (B, K)	Ensemble roue	gruppo ruota (B,K)
3	20647331	1	Antriebseinheit (BM, KM)	traction unit (BM, KM)	Ensemble traction	gruppo trazione (BM,KM)
4	20921100	2	Rad Ø200 (BM, KM) ab Masch. Nr. 1777C	wheel Ø200 (BM, KM)	Roue Ø200	ruota Ø200 (BM,KM)
5	20647400	1	Winkel f.Antrieb	fixing angle	équerre de retenue	angolo motore trazione
6	20082600	2	Zylinderschraube M 6x16 DIN912	screw M6x16	Vis cylindrique M6x16	vite M6x16
7	20008000	2	Zahnscheibe J 6,4 DIN6797	lock washer J6,4	Rondelle dentée J6,3	puleggia dentata J6,4
8	20374400	2	Pass-Feder 6x6x40 DIN6885	feather key 6x6x40	Ressort d'ajustage 6x6x40	linguetta di aggiustamento
9	20647500	1	Lagerbock f.Antrieb	bearing block	Support de palier	supporto del cuscinetto
10	20588500	2	6-Kantschraube M 8x65 DIN933	hex. screw M8x65	Vis 6- pans M8x65	vite esagonale M8x65
11	20005500	2	Zahnscheibe J 8,4 DIN6797	lock washer J8,4	Rondelle dentée J8,4	puleggia dentata J8,4
12	20085900	2	6-Kantschraube M 8x16 DIN933	hex. screw M8x16	Vis 6- pans M8x16	vite esagonale M8x16
13	20928300	2	Radscheibe ab Masch.Nr. 1777C	wheel washer	Rondelle	rondella ruota
14	20220000	2	Senkschraube M6x16 DIN7991	screw M6x16	Vis M6x16	vite M6x16
15	20816200	4	Schraube KA 50x16 EJ WN1411	screw KA50x16	Vis KA50x16	vite KA50x16
16	20274701	2	Laufrolle Ø200/Ø20 (B, K)	wheel Ø200/Ø20 (B, K)	Roue Ø200	ruota Ø200/Ø20 (B,K)
17	20371200	1	Radachse (B, K)	axle tree (B, K)	Essieu-axe	asse ruota (B,K)
18	20373500	2	Vorlegescheibe	washer	Rondelle	blenda
19	20195300	10	Verbusschraube M8x20	screw M8x20	Vis M8x20	vite esagonale M8x20
21	20647301	1	Kohlebürste	carbon brush	Balai de charbon	carboncino



Düsenanbindung

Pos.	Art. Nr.	Stück	Bezeichnung	Description	Designation	Descrizione
1	20619100	1	Gerätedüsenträger	squeegee tool support	Poutre	supporto bocchetta
2	20622600	2	Scheibe 13x24x2,5 PA DIN125	washer 13x24x2,5 PA	Rondelle 13x24x2,5	rondella 13x24x2,5 PA
3	20619900	1	Distanzbuchse Ø12/8 x 7	distance bush Ø12/8x7	manchon	distanziale Ø12/8x7
4	20373800	3	SL-Sicherung 12MBO 08	safety piece 12mbo	Collier d'épaulement 12 MBO 08	dispositivo di protezione 10
5	20619000	1	Gerätedüsenhalter	squeegee tool holder	Support	appoggio bocchetta
6	20619800	1	Bolzen Ø12	bolt Ø12	Boulon Ø12	bullone Ø12
7	20277800	1	Scheibe 9x28x3 DIN440	washer 9x28x3	Rondelle 9x28x3	rondella 9x28x3
8	20585500	1	Sterngriffschraube M8x55	star grip screw M8x55	Vis avec poignée étoile M8x55	vite a stella M8x55
9	20067600	11	Scheibe 8,4x17x2 DIN125	washer 8,4x17x2	Rondelle 8,4	rondella 8,4x17x2
11	20630233	1	Kette für Gerätedüse	chain	Chaîne	catena
12	20818300	1	U-Bügel	U-bow	Bride	staffa a U
13	20002000	2	6-Kantmutter M 6 DIN934	hex. nut M6	Écrou M6	dado esagonale M6
14	20618801	1	Winkel mit Lagerbolzen	angle with bolt	équerre avec boulon	angolo con bullone
15	20275800	1	Doppellenkrolle Ø100	double caster Ø200	Double poulie-guide	rullo di guida doppia
16	20195300	4	Verbusschraube M8x20	screw M8x20	Vis M8x20	vite esagonale M8x20
17	20801300	1	Gelenk Düsenneigung	articulation	Articulation	articolazione
18	20280500	1	6-Kt Mutter M8 DIN985	hex. nut M8	Écrou M8	dado esagonale M8
19	20856100	1	Druckfeder D-207KA	pressure spring D-207KA	Ressort	molla di compressione
20	20079200	2	Zylinderschraube M8x30 DIN912	screw M8x30	Vis cylindrique M8x30	vite M8x30

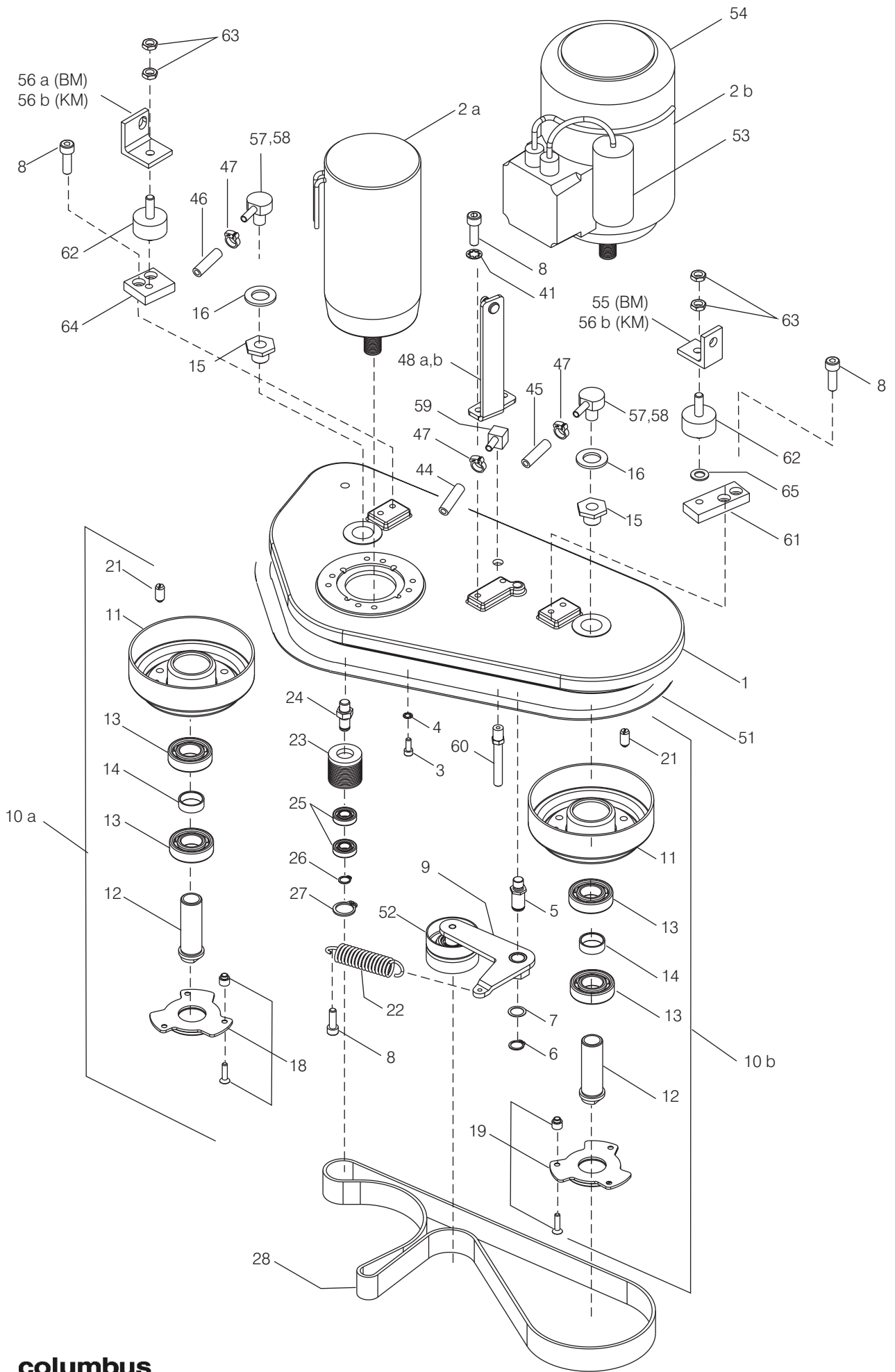


Bürsttrieb RA55

Pos.	Artikel Nr.	Stück	Bezeichnung	Description	Designation	Descrizione
	20250389		Bürsttrieb RA55 BM 60	Brush Drive RA55 BM 60	Entraînement de brosse RA 55 MB 60	motore spazzola RA55 BM 60
	20250390		Bürsttrieb RA55 KM 60	Brush Drive RA55 KM 60	Entraînement de brosse RA 55 KM 60	motore spazzola RA55 KM 60
	20250391		Bürsttrieb RA55 B 60	Brush Drive RA55 B 60	Entraînement de brosse RA 55 B 60	motore spazzola RA55 B 60
	20250392		Bürsttrieb RA55 K 60	Brush Drive RA55 K 60	Entraînement de brosse RA 55 K 60	motore spazzola RA55 K 60
1	20250300	1	Getriebedeckel	gear cover	Carcasse	copertura spazzola
2a	20402101	1	Motor 24V 500W "T" ab Masch.Nr.1534B	motor 24V 500W	Moteur de brosse 24V 500W	motore 24V 500W
	20987100		Kohlebürste	carbon brush	balai en charbon	spazzola di carbone
2b	20967600	1	Motor 230V/50Hz 750W mit Anlaßkond. ab 01.01.07	motor 230V/50HZ 750W with capacitor	Moteur de brosse 230V 750W	motore 230V/50Hz 750W con condensatore
3	20279200	4	Zylinderschraube M6x16 DIN7984	cap screw M6x16	Vis cylindrique M6x16	vite tc M6x16
4	20008000	4	Zahnscheibe J6,4 DIN6797	lock washer J6,4	Rondelle dentée J6,4	puleggia dentata J6,4
5	20141301	1	Bolzen Ms	bolt	Boulon	bullone
6	20142400	1	Sicherungsring 15x1 DIN471	safety ring 15x1	Rondelle de sécurité I 15x1	anello d'arresto 15x1
7	20006100	1	Ausgleichsscheibe	washer	Rondelle	anello compensazione
8	20278900	7	Zylinderschraube EM8x20 DIN7500	cap screw EM8x20 (BM,KM only)	Vis cylindriqueE M8x20	vite tc EM8x20
9	20356630	1	Riemenspanner kpl.	belt tightener cpl.	Tendeur courroie	tendicinghia compl.
10	20374600	1	Zugfeder	extension spring	Ressort de traction	molla di trazione
11a	20418531	1	Riemenscheibe BM,KM BG	Drive Pulley BM,KM assy	Poulie pour courroie BM, KM	puleggia trasmissione a cinghia BM,KM
11b	20418532	1	Riemenscheibe B,K BG	Drive Pulley B,K assy	Poulie pour courroie B, K	puleggia trasmissione a cinghia B,K
12	20609530	1	Riemenscheibe kpl.	drive pulley cpl.	Poulie pour courroie complète	puleggia trasmissione compl.
15a	20609230	1	Segmentscheibe BM,KM BG	Segmental plate BM,KM assy	Meule segmentée BM, KM	flangia BM,KM
15b	20609231	1	Segmentscheibe B,K BG	Segmental plate B,K assy	Meule segmentée B, K	flangia B,K
16	20371300	1	Welle	shaft	Arbre	albero
17	20140700	2	Rillenkugellager 6205 2RS	bearing 6205 2RS	Roulement à billes	cuscinetto scanalato a sfere 6205 2RS
18	20565100	1	Distanzring	intermediate ring	bague d'espacement	anello distanziatore
20	20220900	1	Druckstück federnd (BM,KM)	pressure piece (BM,BK)	groupille de pression	pezzo di pressione elastico (BM,KM)
21	20270300	1	Riemen J14/886	belt	Courroie poly V	cinghia
22	20373400	1	Scheibe A21 DIN125	washer A21	Rondelle A21	rondella A21
23	20372500	1	Mutter für Riemenscheibe	hex nut for disc	Écrou	dado puleggia
24	20427331	1	Abdeckung Ø530 BG	Cover D530 assy	Couvercle de brosse Ø530	copertura Ø530 compl.
25	20251302	1	Abdeckung Ø530	cover Ø530	Couvercle de brosse	copertura Ø530
26	20555630	1	Abweisrolle BG	Protecting caster assy	Roulette de protection	ruota di protezione
31	20036200	4	Zylinderschr.DUO-T.EM8x20 DIN 7500	cap screw EM8x20	Vis cylindrique EM8x20	vite tc EM8x20
32	20112900	8	Scheibe 5,3 DIN9021	washer 5,3	Rondelle 5,3	rondella 5,3
33	20586500	1	Einschraubstutzen 90° M14x1,5	screwed connection 90 Gr. M14x1,5	Tubulure	racordo angolare M14x1,5
34	20889600	1	Bügel	bow	Bride	staffa
35	20005500	6	Zahnscheibe J8,4 DIN6797	lock washer J8,4	Rondelle dentée J8,4	puleggia dentata J8,4
36a	20804300	2	Bürstwinkel BM, KM	angle	équerre de retenue	angolo spazzola
36b	20362200	1	Bürstwinkel B,K	angle	équerre de retenue	angolo spazzola
36c	20362201	1	Bürstwinkel B,K	angle	équerre de retenue	angolo spazzola
37	50586900	1	Schlauch Pumpe-Bürste L=330 mm	hose pompe-brush L=330 mm	Tuyau	tubo flessibile pompa-spazzola L=330 mm
38	20590500	1	Schlauchklemme Ø12,8-15	hose clamp Ø12,8-15	Crampon	fascetta Ø12,8-15
40	20359500	6	Abdeckkappe	cover	Capot	tappo

Bürstantrieb RA55

Pos.	Artikel Nr.	Stück	Bezeichnung	Description	Designation	Descrizione
41	20552300	1	Dichtung f. Getriebedeckel	gasket f. gear cover	Joint	guarnizione copertura spazzola
42	20571830	1	Umlenkrolle kpl.	idler pulley cpl.	Rouleau de renvoi	puleggia di rinvio
43	20088500	1	Betriebskondensator 30µF/420V	capacitor 30µF/420V	Condensateur de travail 30µF/420V	condensatore di funzionamento 30µF/420V
44	20616200	1	Haube für Bürstmotor K,KM	cover for brush motor K,KM	capot	copertura motore K,KM
45	20786300	2	Unterlage RA55 B,K	bolster	Sous-couche	piastra di fondazione

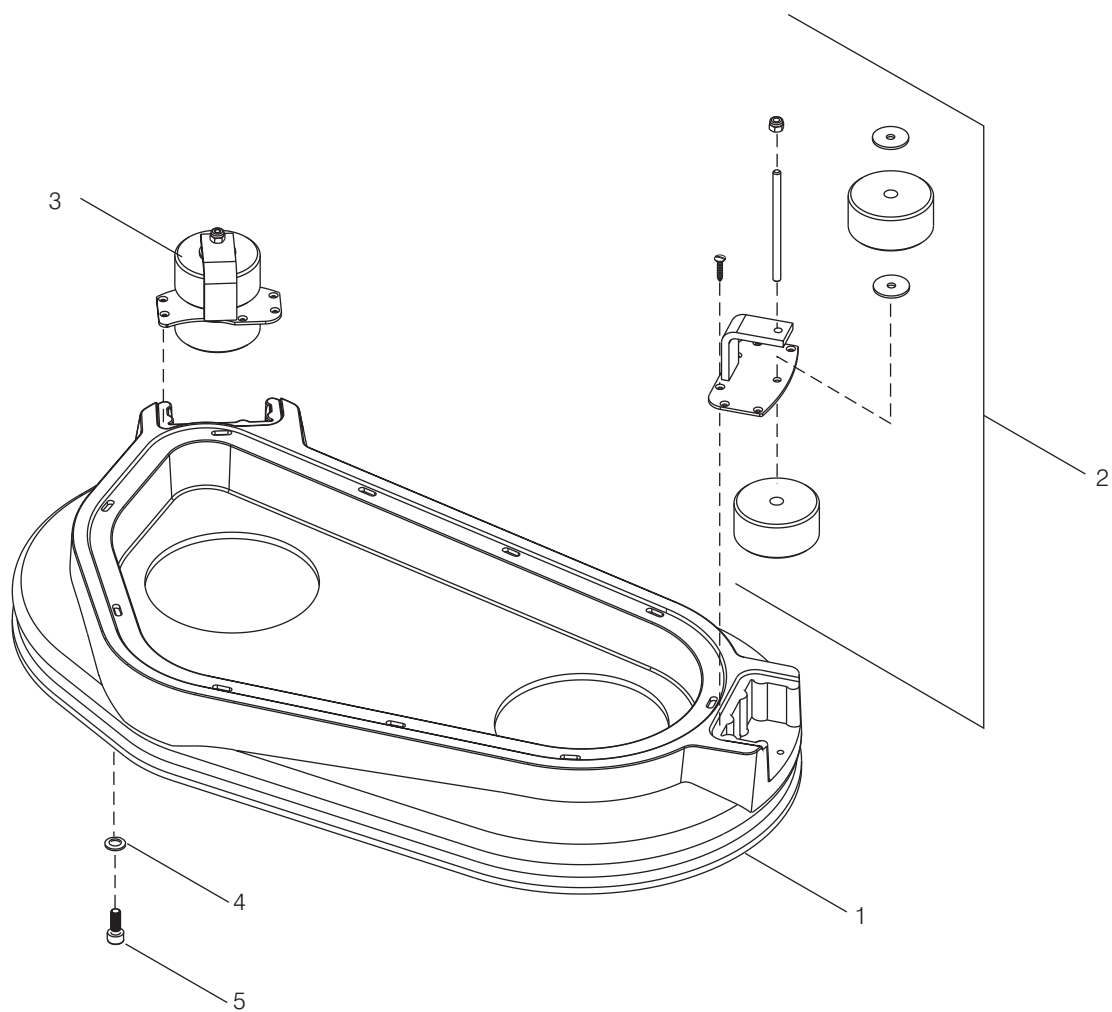


Bürstantrieb RA66

Pos.	Artikel Nr.	Stück	Bezeichnung	Description	Designation	Descrizione
	20355786		Bürstantrieb RA66 BM 60	Brush Drive RA66 BM 60	Entraînement de brosse RA 66 MB 60	motore spazzola RA66 BM 60
	20355787		Bürstantrieb RA66 KM 60	Brush Drive RA66 KM 60	Entraînement de brosse RA 66 KM 60	motore spazzola RA66 KM 60
1	20355700	1	Getriebedeckel	gear cover	Carcasse	copertura spazzola
2a	20402101	1	Motor 24V 500W "T" ab Masch.Nr.1534B	motor 24V 500V	Moteur de brosse 24V 500W	motore 24V 500W
	20987100		Kohlebürste	carbon brush	balai en charbon	spazzola di carbone
2b	20541502	1	Motor 230V/50Hz 750W mit Anlaufkondensator	motor 230V/50Hz 750W with capacitor	Moteur de brosse 230V 750W	motore 230V/50Hz 750W con condensatore
3	20279200	4	Zylinderschraube M6x16 DIN7984	cap screw M6x16	Vis cylindrique M6x13	vite tc M6x16
4	20008000	4	Zahnscheibe J6,4 DIN6797	lock washer J6,4	Rondelle dentée J6,4	puleggia dentata J6,4
5	20141301	1	Bolzen	bolt	Boulon	bullone
6	20142400	1	Sicherungsring I15x1 DIN471	safety ring 15x1	Rondelle de sécurité I 15x1	anello d'arresto 15x1
7	20006100	1	Ausgleichsscheibe	washer	Rondelle	anello compensazione
8	20029200	7	Zylinderschraube M8x25 DIN7984	cap screw M8x25	Vis cylindrique M8x25	vite tc EM8x20
9	20356630	1	Riemenspanner kpl.	belt tightener cpl.	Tendeur courroie	tendicinghia compl.
10a	20616131	2	Riemenscheibe links BG	Drive pulley left assy	Poulie pour courroie, gauche	puleggia trasmissione a cinghia sinistra
10b	20616132	2	Riemenscheibe rechts BG	drive pulley right assy	Poulie pour courroie, droite	puleggia trasmissione a cinghia destra
11	20609930	2	Riemenscheibe	drive pulley	Poulie pour courroie complète	puleggia trasmissione a cinghia
12	20371300	2	Welle	shaft	Arbre	albero
13	20140700	4	Rillenkugellager 6205 2RS	bearing 6205 2RS	Roulement à billes	cuscinetto scanalato a sfere 6205 2RS
14	20565100	6	Distanzring	distance ring	bague d'espacement	anello distanziatore
15	20372500	2	Mutter für Riemenscheibe	hex nut for beltplate	Écrou	dado puleggia
16	20373400	2	Scheibe A21 DIN125	washer A21	Rondelle A21	rondella A21
18	20609330	1	Segmentscheibe links BG	Segment washer left assy	Meule segmentée, gauche	flangia sinistra
19	20609230	1	Segmentscheibe rechts BG	Segment washer right assy	Meule segmentée, droite	flangia destra
21	20220900	6	Druckstück federnd	pressure piece	groupille de pression	pezzo di pressione elastico
22	20374600	1	Zugfeder	extension spring	Ressort de traction	molla di trazione
23	20276000	1	Umlenkrolle	deflection pulley	Rouleau de renvoi	puleggia di rinvio
24	20246500	1	Bolzen	bolt	Boulon	bullone
25	20006000	2	Rillenkugellager 6001 2RS	bearing 6001 2RS	Roulement à billes	cuscinetto scanalato a sfere 6001 2RS
26	20028900	2	Sicherungsring I12x1DIN471	safety ring 12x1	Rondelle de sécurité I 12x1	anello d'arresto 12x1
27	20061900	2	Sicherungsring I28x1,2 DIN471	safety ring 28x1,2	Rondelle de sécurité I 28x1,2	anello d'arresto 28x1,2
28	20270400	1	Riemen J14/1397	belt	Courroie poly V	cinghia
41	20005500	2	Zahnscheibe J8,4 DIN6797	lock washer J8,4	Rondelle dentée J8,4	puleggia dentata J8,4
44	50586900	1	Schlauch L=60	hose L=60	Tuyau	tubo flessibile L=60
45	50586900	1	Schlauch L=270	hose L=270	Tuyau	tubo flessibile L=270
46	50586900	1	Schlauch L=270	hose L=270	Tuyau	tubo flessibile L=270
47	20959600	3	Schlauchschelle LA10-16	hose clamp LA10-16	Crampon LA10-16	fascetta LA10-16
48a	20889400	1	Bügel BM	bow	Bride	staffa
48b	20889600	1	Bügel KM	bow	Bride	staffa
51	20552400	1	Dichtung f. Getriebedeckel	gasket f. gear cover	Joint	guarnizione copertura spazzola
52	20571830	1	Umlenkrolle kpl.	idler pulley cpl.	Rouleau de renvoi	puleggia di rinvio
53	20088500	1	Betriebskondensator 30µF/420V	capacitor 30µF/420V	Condensateur 30µF/420V	condensatore di funzionamento 30µF/420V
54	20616200	1	Haube für Bürstmotor K,KM	cover for brush motor K,KM	capot	copertura motore K,KM

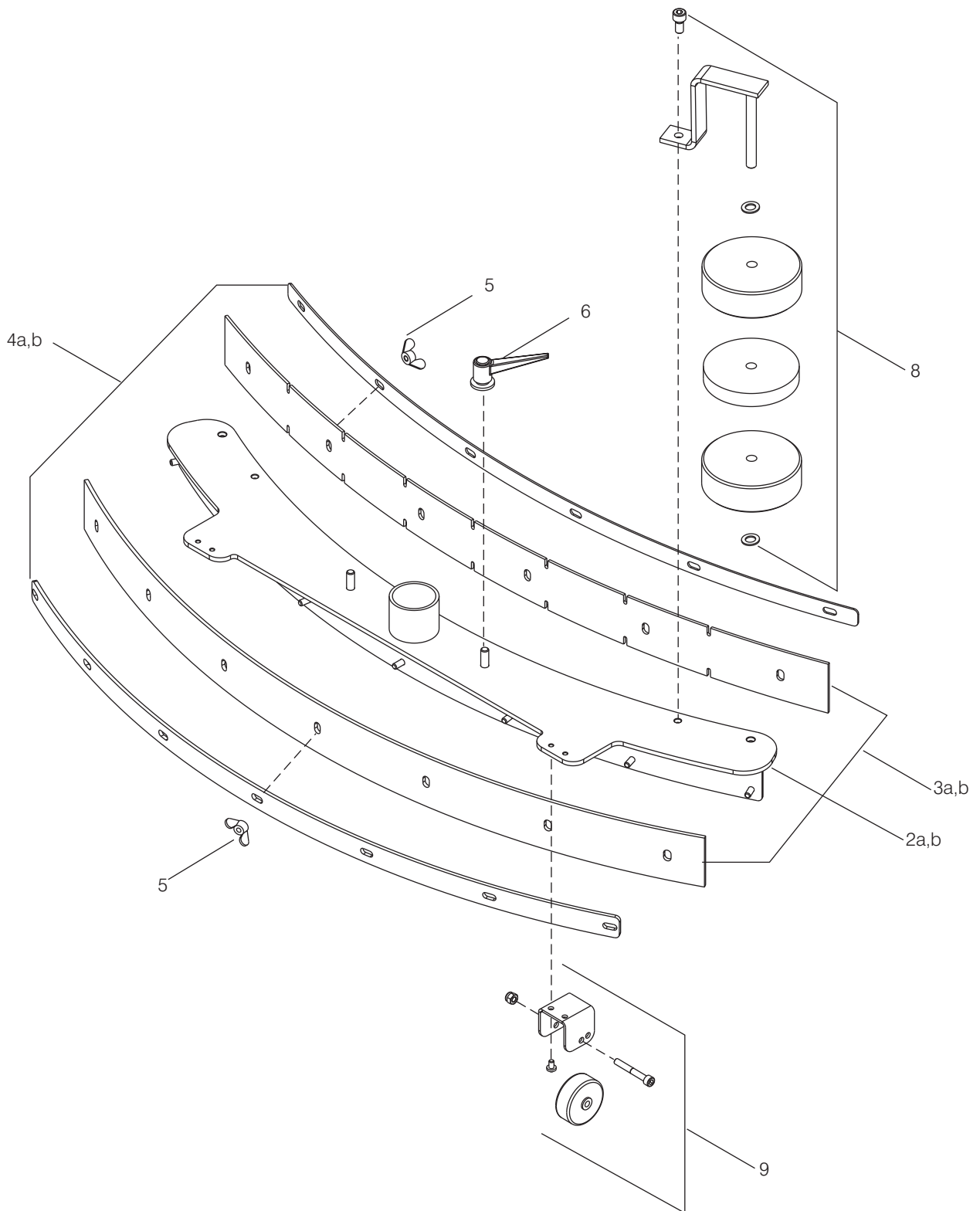
Bürstantrieb RA66

Pos.	Artikel Nr.	Stück	Bezeichnung	Description	Designation	Descrizione
55	20832600	1	Bürstwinkel rechts (BM)	angle right	équerre de retenue	angolo spazzola, destro
56a	20832400	1	Bürstwinkel links (BM)	angle left	équerre de retenue	angolo spazzola, sinistro (BM)
55b	20832600	2	Bürstwinkel rechts (KM)	angle right	équerre de retenue	angolo spazzola, destro
57	20812000	2	Winkelstutzen	connection	Tubulure d'équerre	raccordo angolare
58	20269001	2	Drossel	restrictor	Restricteur	farfalla
59	20660000	1	Winkelstutzen	angle connection	Tubulure d'équerre	raccordo angolare
60	20821300	1	Rohr	tube	Tube	tubo
61	20832500	1	Bürsthalter rechts	angle right 1	Support	angolo spazzola, destro
62	20685502	2	Puffer	bumper	Tampon	tampone
63	20054430	4	6-Kantmutter M10	hex nut M10	Écrou M10	dado esagonale M10
64	20832300	1	Bürsthalter links	angle left	Support	angolo spazzola, sinistro
65	20227700	1	Scheibe 10,5x25x4,5 DIN7949	washer 10,5x25x4,5	Rondelle 10,5x25x4,5	rondella 10,5x25x4,5



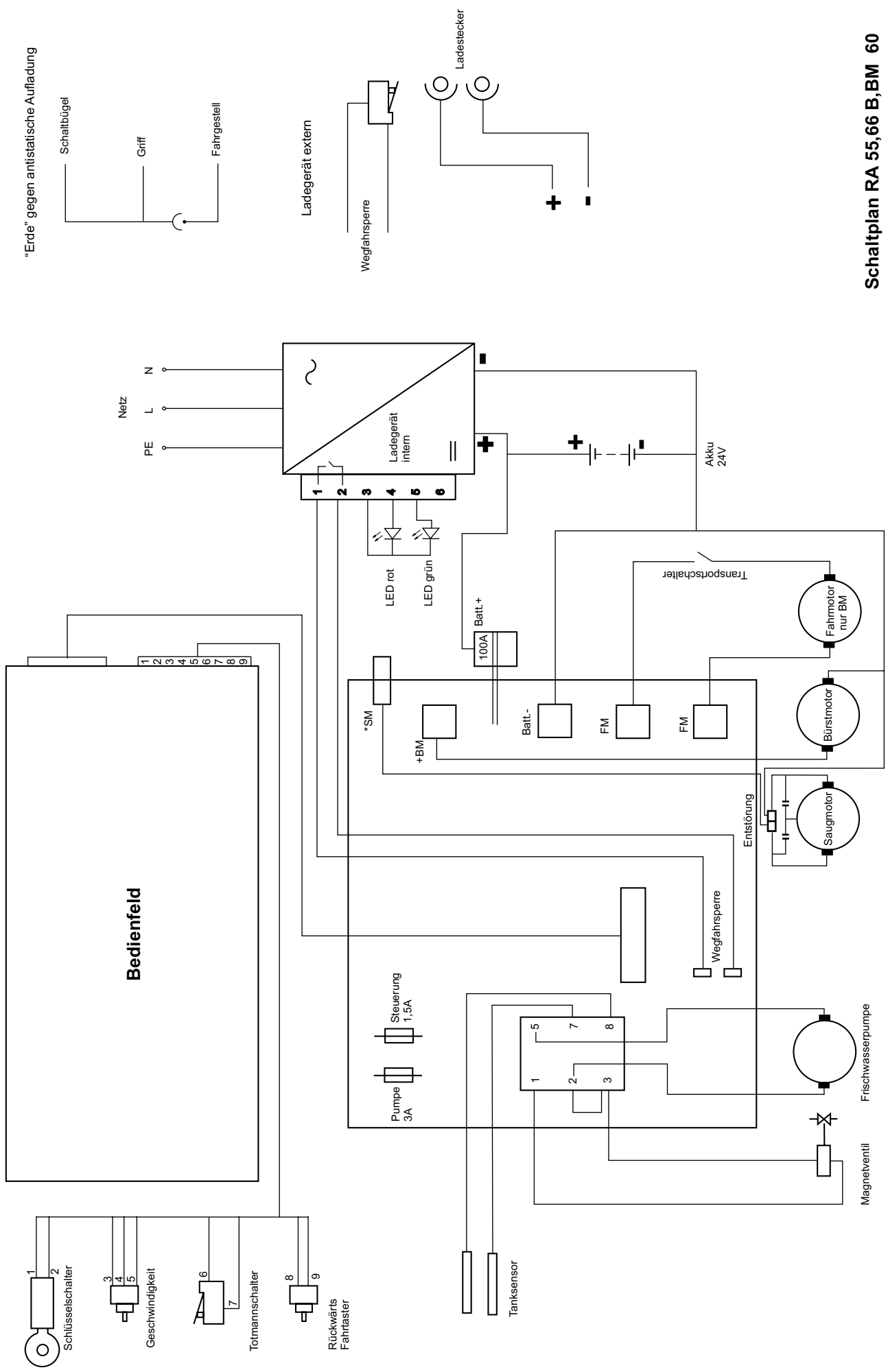
Abdeckung RA66

Pos.	Art. Nr.	Stück	Bezeichnung	Description	Designation	Descrizione
	20425531	1	Abdeckung Ø650 BG	Cover D650 assy	Couvercle de brosse Ø650	copertura Ø650 compl.
1	20251303	1	Abdeckung Ø650	cover Ø650	Couvercle de brosse	copertura Ø650
2	20555632	1	Abweisrolle rechts BG	Protecting caster right assy	Roulette de protection, droite	ruota di protezione, destra
3	20555631	1	Abweisrolle links BG	Protecting caster left assy	Roulette de protection, gauche	ruota di protezione, sinistra
4	20112900	10	Scheibe 5,3x15 DIN9021	washer 5,3x15	Rondelle 5,3	rondella 5,3x15
5	20278400	10	Zylinderschraube AM5x12 DIN7500	cap screw AM5x12	Vis cylindrique AM5x12	vite tc AM5x12

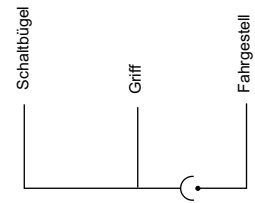


Gerätedüse

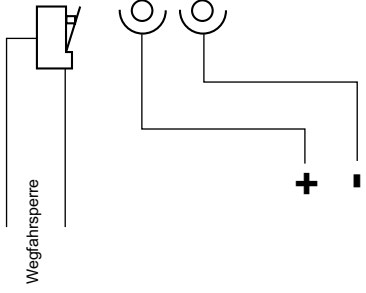
Pos.	Art. Nr.	Stück	Bezeichnung	Description	Designation	Descrizione
	20623632		Gerätedüse kpl. RA55	Squeegee tool cpl. RA55	Buse d'aspiration compl. RA55	bocchetta compl. RA55
	20623731		Gerätedüse kpl. RA66	Squeegee tool cpl. RA66	Buse d'aspiration compl. RA66	bocchetta compl. RA66
2a	20620401	1	Gerätedüse RA55	squeegee tool RA55	Buse d'aspiration RA55	bocchetta RA55
2b	20618901	1	Gerätedüse RA66	squeegee tool RA66	Buse d'aspiration RA66	bocchetta RA66
3a	20620531	1	Sauglippen Satz RA55	squeegee blades set RA55	Set raclette RA55	set lamelle RA55
3b	20620031	1	Sauglippen Satz RA66	squeegee blades set RA66	Set raclette RA66	set lamelle RA66
4a	20620730	1	Klemmleiste Satz RA55	clamping strip set RA55	Fixation (set) RA55	set piattina bloccagomma RA55
4b	20620230	1	Klemmleiste Satz RA66	clamping strip set RA66	Fixation (set) RA66	set piattina bloccagomma RA66
5	20623130	1	Flügelmutter Set (12 Stück)	nut set (12 pieces)	Ecrou (set-12 pieces)	set dado a farfalla
6	20783230	1	Klemmhebel Set (2 Stück)	clamping lever set (2 pieces)	Levier pour fixation (set)	set lavetta di fissaggio
8	20621430	2	Abweisrolle hoch BG	high protecting caster assy	Roulette de protection	ruota di protezione
9	20621630	2	Stützrad BG	guide roll assy	Rouleau d'appui	ruota compl.

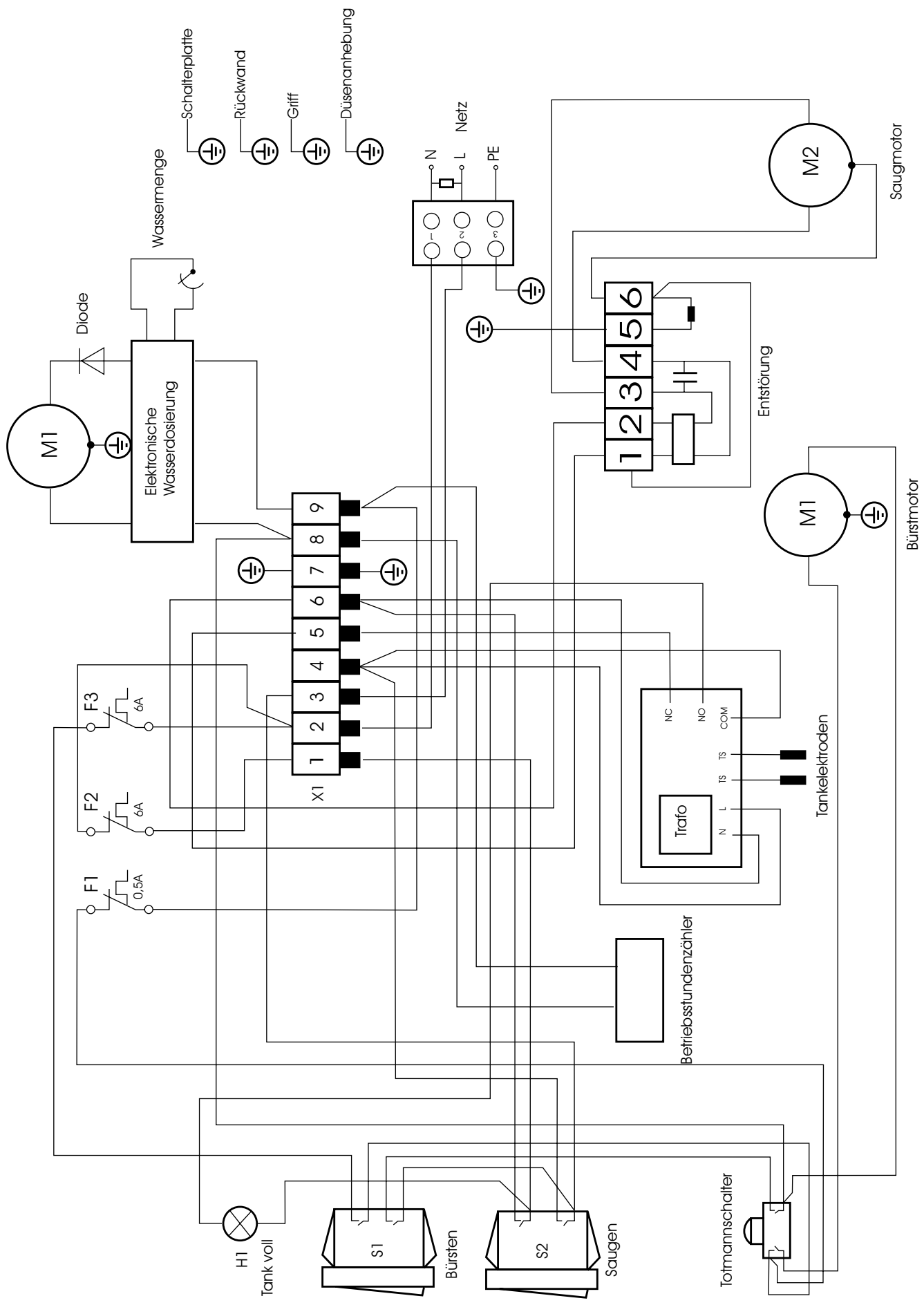


"Erde" gegen antistatische Aufladung

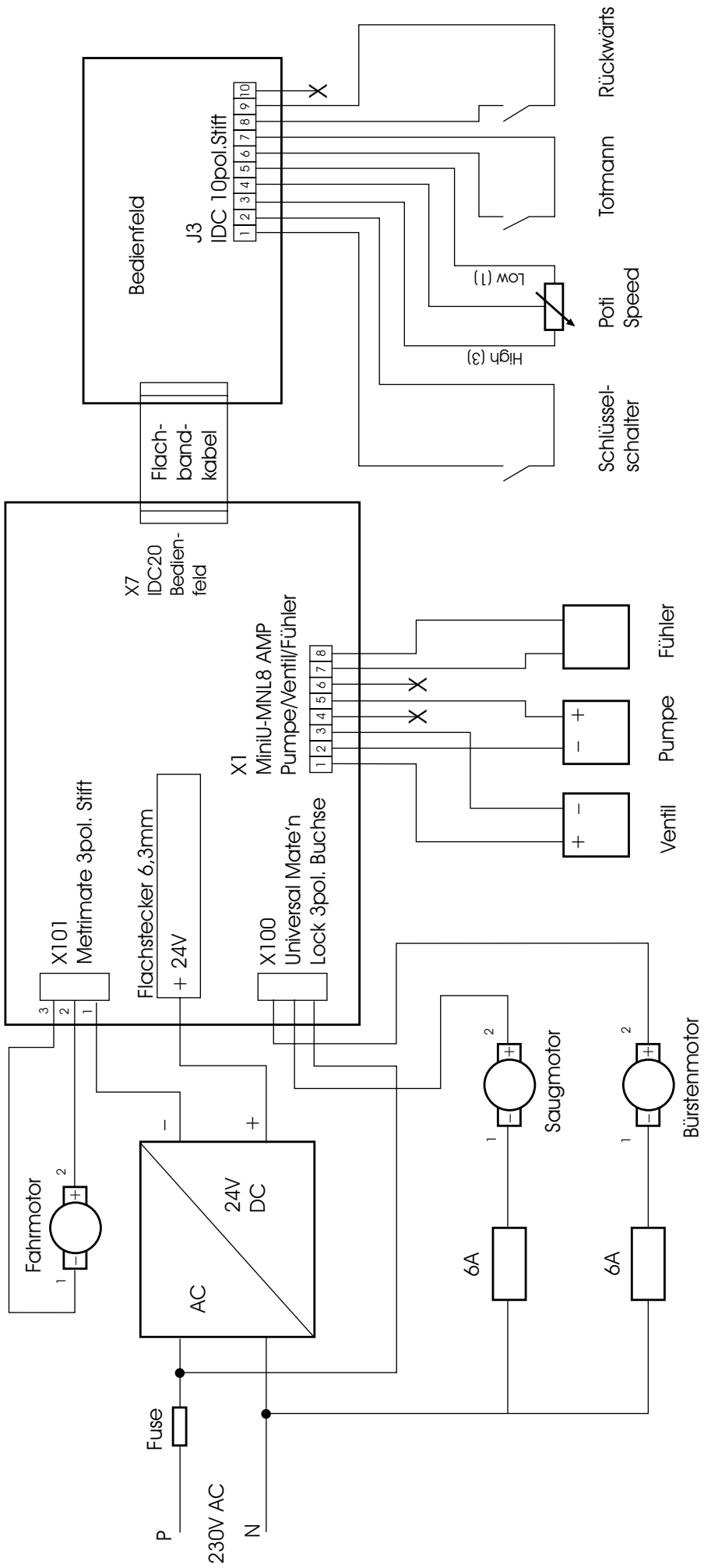


Ladegerät extern





Schaltplan RA 55,66 K 60



Schaltplan RA 55,66 KM 60

Änderungen im Zuge technischer Verbesserungen sind vorbehalten !
We reserve the right to effect modifications within the framework of technical progress !
Sous réserve de modification dans le cadre des développements techniques !
Essendo la nostra un'impresa a carattere innovativo, ci riserviamo la possibilità di apportare modifiche tecniche !

G. Staehle GmbH u. Co. KG
columbus Reinigungsmaschinen
Postfach 50 09 60
D-70372 Stuttgart
Telefon +49(0)711 / 9544-950
Telefax +49(0)711 / 9544-941
info@columbus-clean.com
www.columbus-clean.com

COLUMBUS IBERICA S. L.
MATERIAL DE LIMPIEZA
C/Avda. de las Americas, 7
Nave D 15 / Pol. Ind. Coslada
E-28820 COSLADA (MADRID)
Tel: +34 91 669 2538
Fax: +34 91 673 5226

KAPPAEVI
Sistemi integrati di Pulizia
Via Olona, 12
I 21040 VEDANO OLONA (VA)
Tel: 0039 0332 404 015
Fax: 0039 0332 400 3476

DME SAS
13, Rue des Pays-Bas
F - 68310 Wittelsheim
Tel: +33 89556171
Fax: +33 89556181

columbus
Reinigungsmaschinen