

IPC Integrated Professional

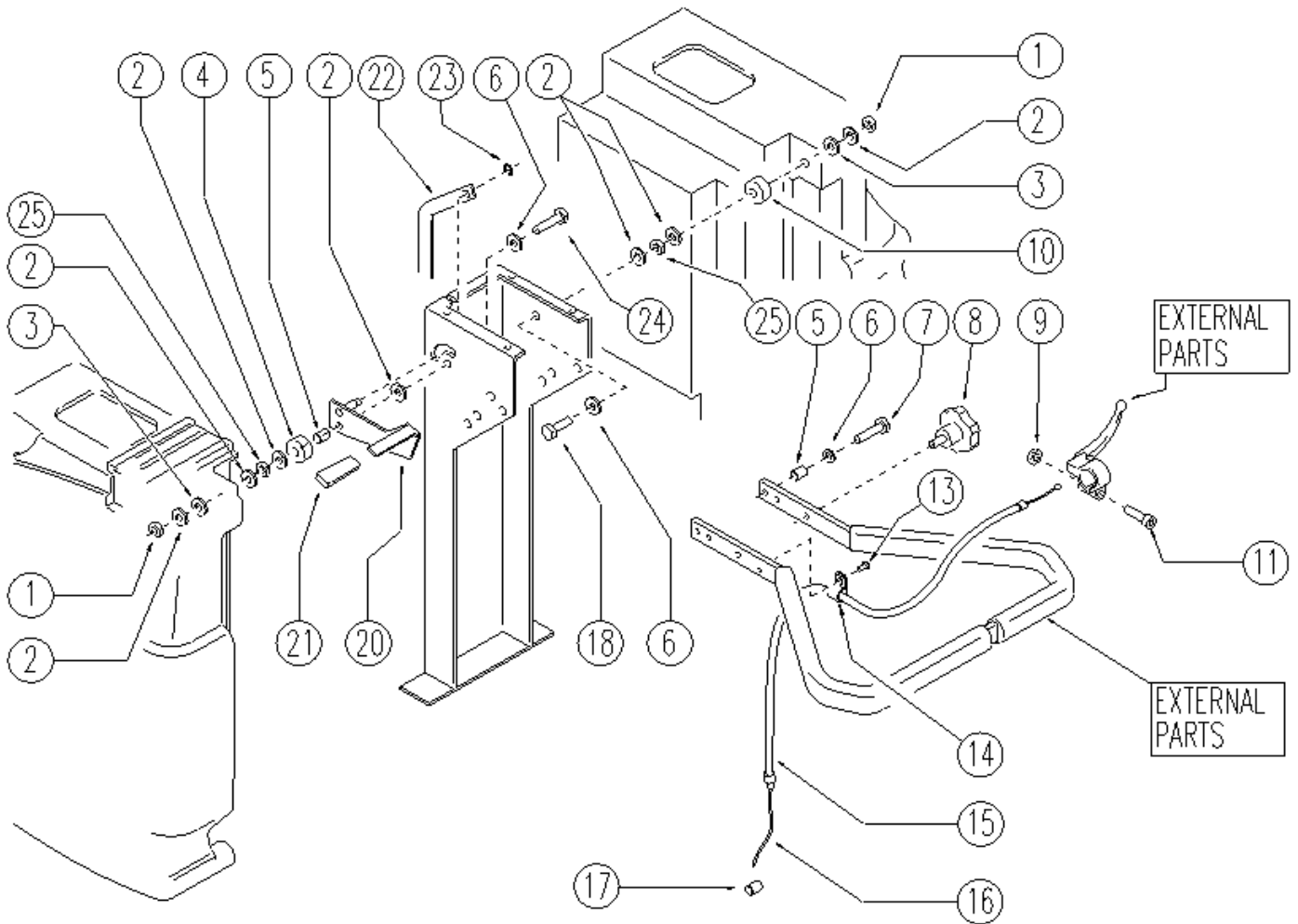
IPC Gansow

Spare Parts List

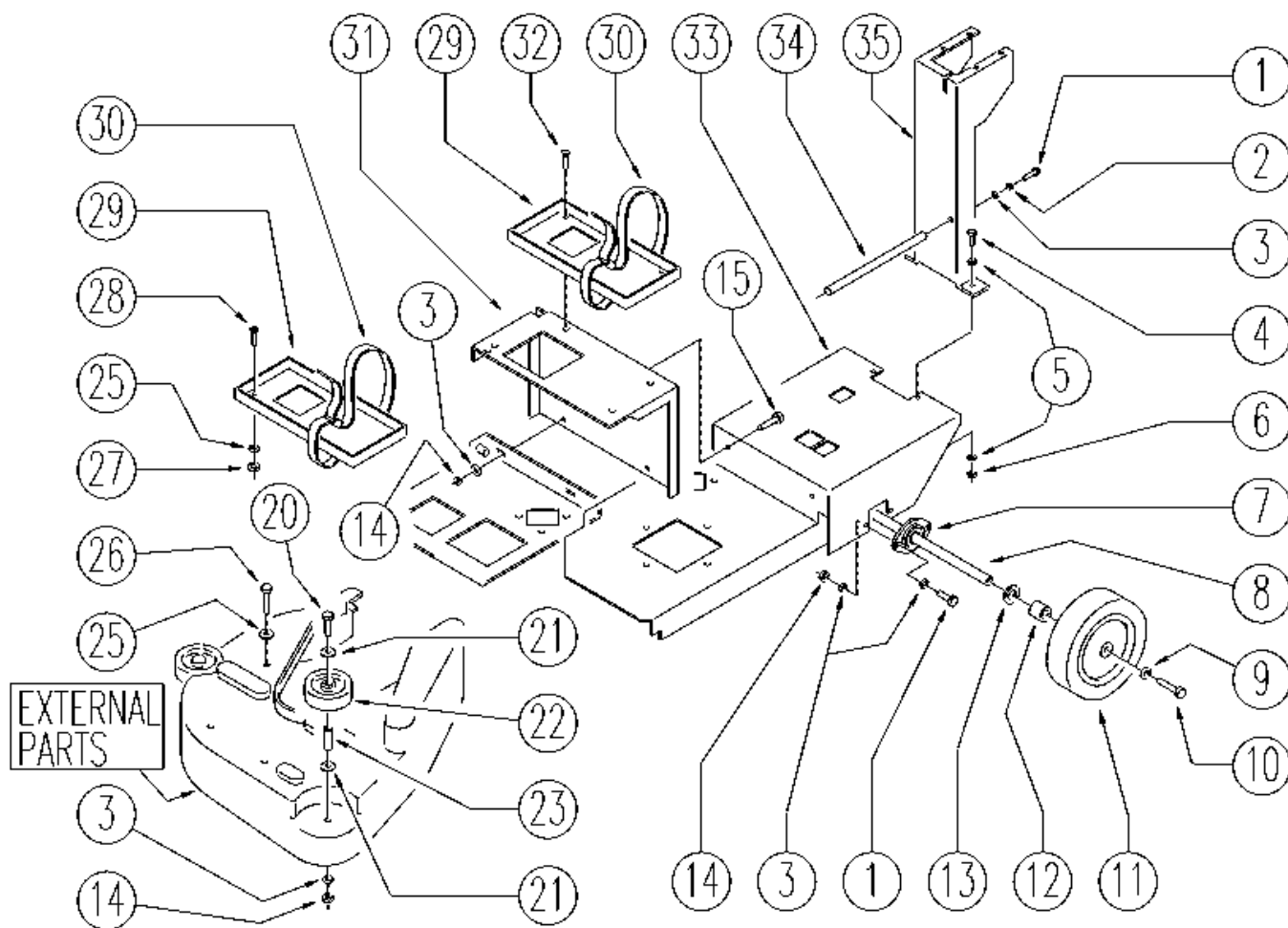
ICA

Ref: LPTB00915

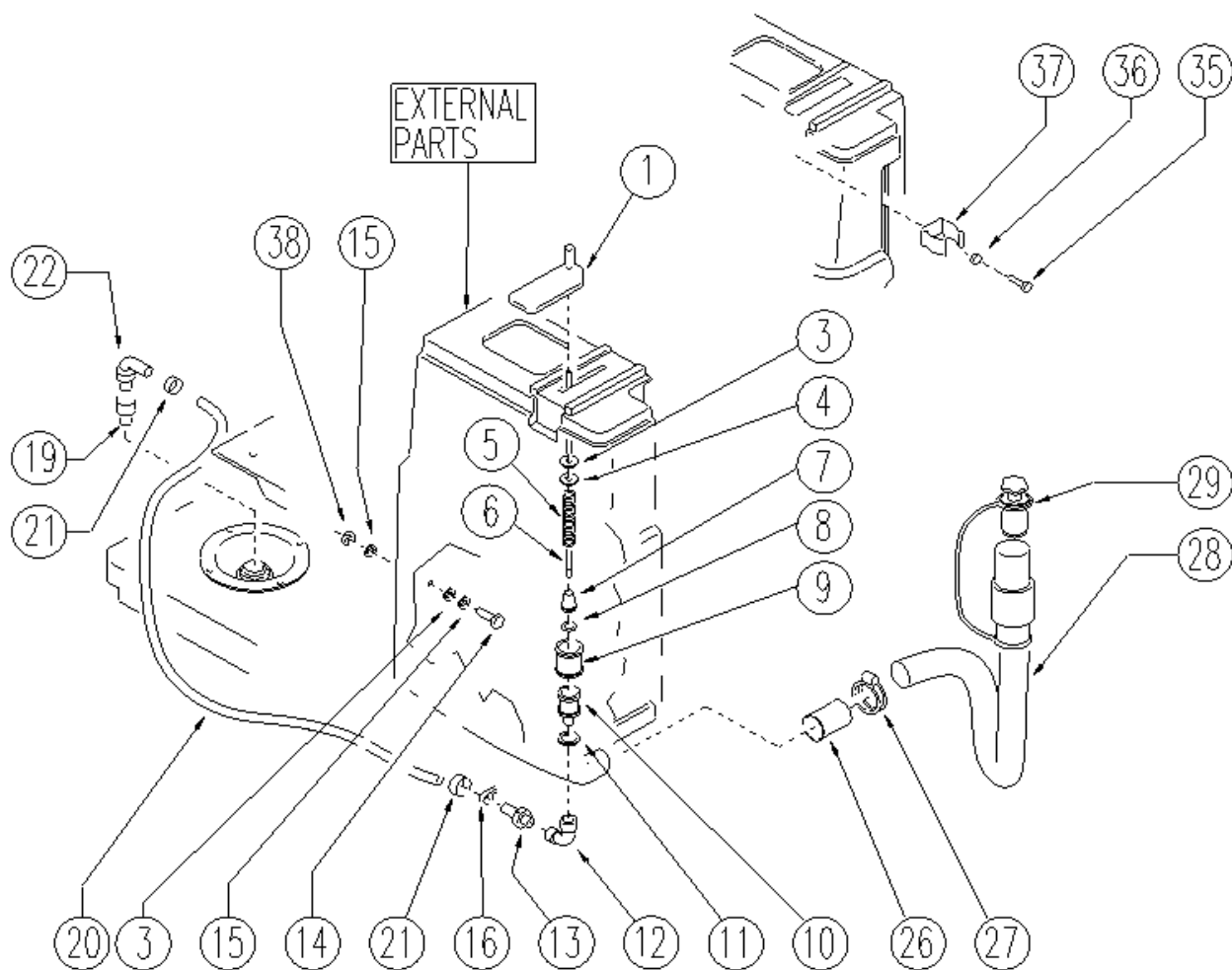
Model: RED 50 B ROSSO 24V



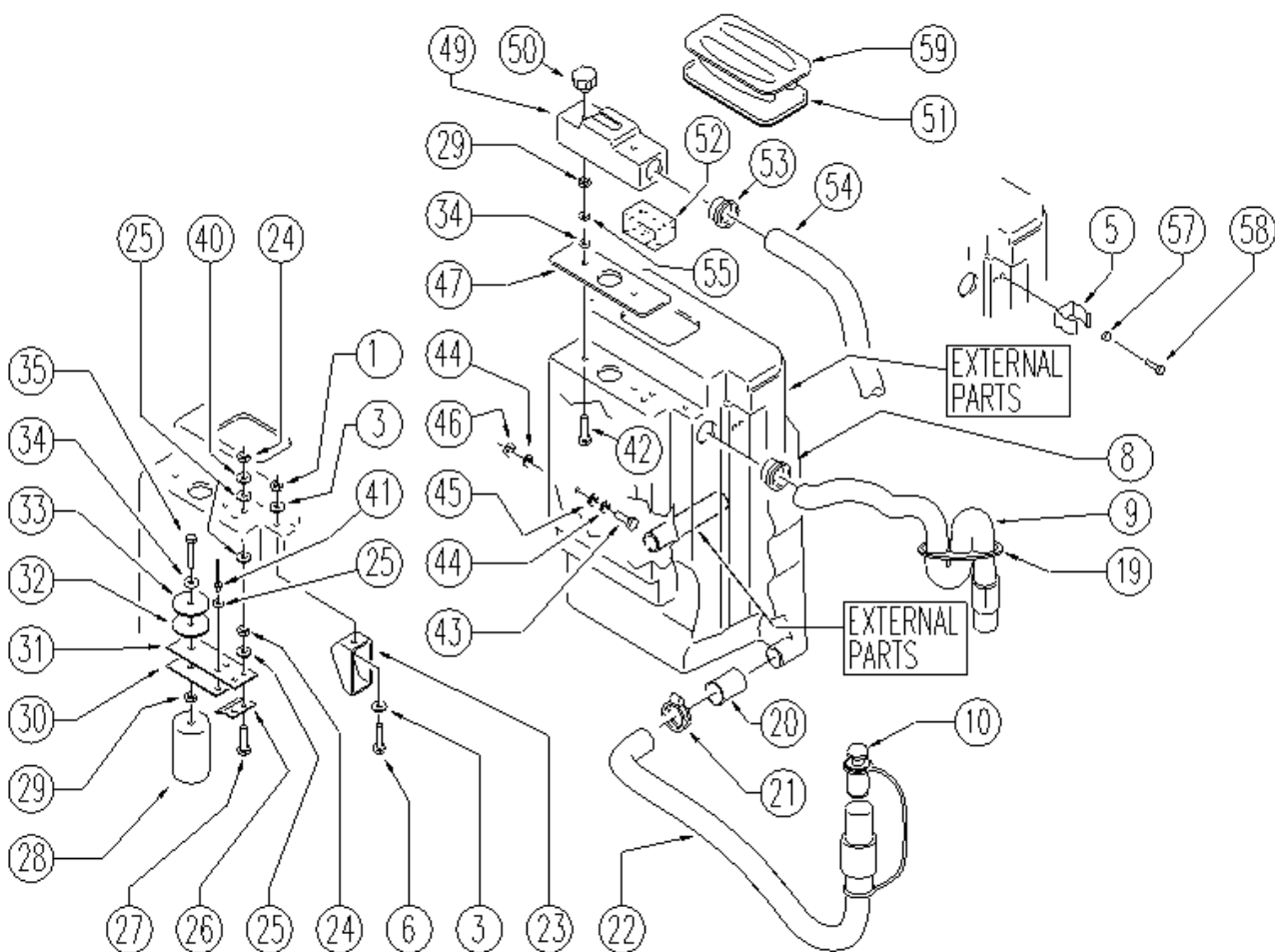
Ref.	K	Part N.	Customer Part N.	Description	Qty	Validity:		Price
						From	To	
0001		VTDD01695		ECROU M 8 INX	2,00	06/2005		--
0002		VTRS13946		RONDELLE D. 8 X24 INX UNI 6593	7,00	02/2004		--
0003		MPVR35582		CAOUTCHOUC LAV.	2,00	02/2004		--
0004		MPVR02861		COUVERTURE FISSAGGIO SERBATOI	1,00	02/2004		--
0005		RCDS35584		DOUILLE D. 8X12X 4.3	3,00	02/2004		--
0006		VTRS13947		RONDELLE D. 8 INX UNI 6592	4,00	02/2004		--
0007		VTVT15916		VIS TE M 8X 16 UNI 5739 A2	2,00	02/2004		--
0008		VTVR33529		PETIT VOLANT M 8MAX10 D.50	2,00	02/2004		--
0009		VTDD00156		ECROU M. 5	1,00	02/2004		--
0010		MPVR02862		COUVERTURE FISSAG.SERB.	1,00	02/2004		--
0011		VTVT00657		VIS TCEI M. 5-30	1,00	02/2004		--
0013		VTVT21887		VIS TCB-TC 4X10 8112	1,00	02/2004		--
0014		MPVR02933		FIXE-TUYAU D.9,5	1,00	02/2004		--
0015		CMCV31116		GAINÉ L= 520	1,00	02/2004		--
0016		CMCV31117		CORDE L= 620 LAV.	1,00	02/2004		--
0017		VTVR00243		BORNE D.5,5-2	1,00	02/2004		--
0018		VTVT00708		VIS TE M. 8-40	1,00	02/2004		--
0020		LAFN35585		LEVIER LAV. B-BT	1,00	02/2004		--
0021		MPVR04144		POIGNEE LEVA SQUEEGEE 450	1,00	02/2004		--
0022		LAFN35589		TIRANT LAV. B-BT	1,00	02/2004		--
0023		VTDD15518		ECROU M 6 INX	1,00	02/2004		--
0024		VTVT15371		VIS TE M 8X45 INOX A2 UNI	1,00	02/2004		--
0025		VTDD00124		ECROU M 8 BASSO	2,00	06/2005		--



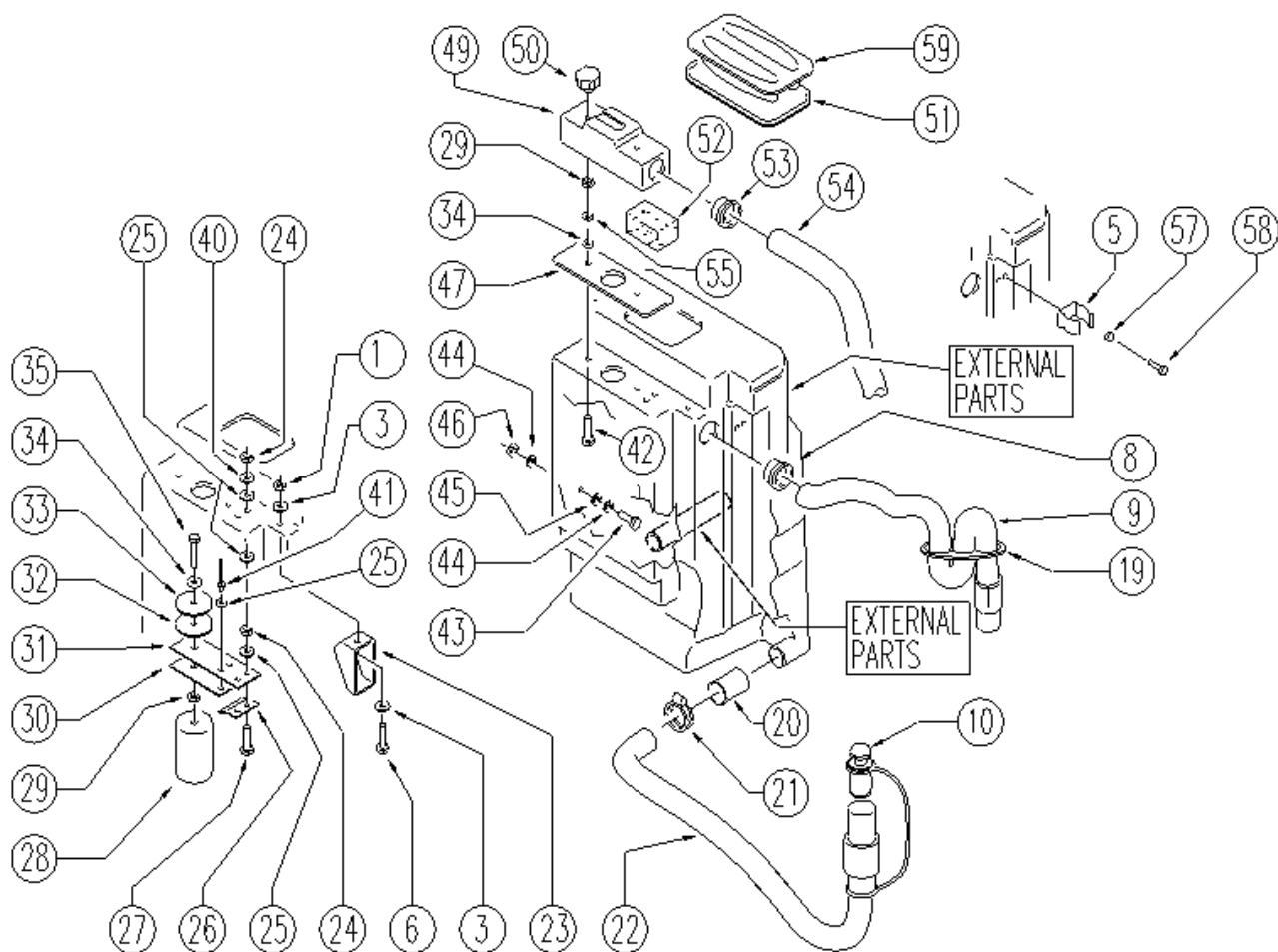
Ref.	K	Part N.	Customer Part N.	Description	Qty	Validity:		Price
						From	To	
0001		VTVT18190		VIS	6,00			--
0002		VTRS00246		RONDELLE D. 6	2,00	02/2004		--
0003		VTRS00245		RONDELLE D.6 UNI 6592 INOX	14,00	02/2004		--
0004		VTVT15907		VIS TE 8X25 UNI5739 INX	2,00			--
0005		VTRS00230		RONDELLE D. 8	4,00			--
0006		VTDD01695		ECROU M 8 INX	2,00	06/2005		--
0007		CUVR31139		SUPPORT PFT 40/17 TB	2,00	02/2005		--
0008		LAFN35746		AXE ROUE LAV. E/B 450	1,00	02/2004		--
0009		VTRS13946		RONDELLE D. 8 X24 INX UNI 6593	2,00	02/2004		--
0010		VTVT00666		VIS TBEI M 8X 10 INOX	2,00	02/2004		--
0011		RTRT31107		ROUE D.200 FL.	2,00	02/2004		--
0012		LAFN03765		ENTRETOISE RUOTE F.450	2,00	02/2004		--
0013		VTRS00270		RONDELLE	2,00			--
0014		VTDD15518		ECROU M 6 INX	8,00	02/2004		--
0015		VTVT00745		VIS TTQST M 6X 20 UNI5732 IX	2,00	02/2004		--
0020		VTVT15145		VIS TE 6X40 UNI5739 INX	2,00	02/2004		--
0021		VTRS13945		RONDELLE D. 6X18 INX UNI 6593	4,00	02/2004		--
0022		RTRT30940		ROULETTE D. 60	2,00	02/2004		--
0023		LAFN31096		ENTRET. ROUE FL	2,00	02/2004		--
0025		VTRS13750		RONDELLE D. 5X14 INX	3,00	02/2004		--
0026		VTVT00659		VIS TC+ M. 4-15	2,00	02/2004		--
0027		VTDD15517		ECROU M 5 INX	1,00	02/2004		--
0028		VTVT13941		VIS M5x16 TSPEI UNI 5933	1,00	02/2004		--
0029		LAFN35758		SUPPORTBATTERIELAV. B 450	2,00	02/2004		--
0030		MTCG31092		COURROIE LAV. B 450	2,00	02/2004		--
0031		LAFN04871		SUPPORT BATTERIA F. 450	1,00			--
0032		VTVT00677		VIS	2,00	02/2004		--
0033		LAFN04928		SOUBASSEMENT 450 ECO-B RUOTINO	1,00	02/2004		--
0034		LAFN35586		ENTRETOISE LAV.	1,00	02/2004		--
0035		LAFN04868		MONTANT F.450	1,00	02/2004		--



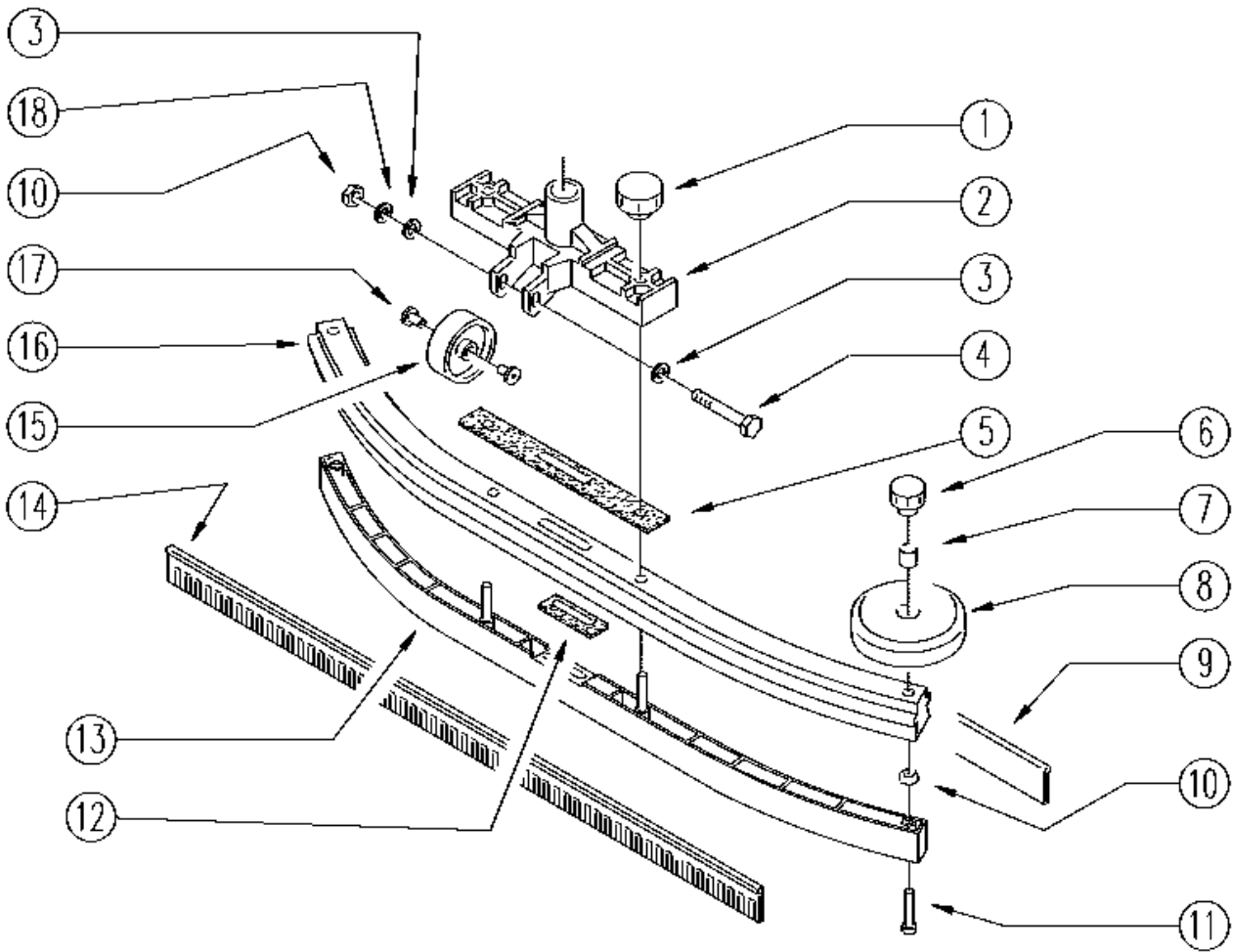
Ref.	K	Part N.	Customer Part N.	Description	Qty	Validity:		Price
						From	To	
0001		MPVR03239		REGULATEUR REG.ACQUA	1,00			--
0003		MPVR35582		CAOUTCHOUC LAV.	2,00	02/2004		--
0004		VTRS16937		RONDELLE 6x24 INOX UNI 6593	1,00			--
0005		MLML31085		RESSORT LAV.	1,00			--
0006		LAFN31084		TIRANT LAV.	1,00			--
0007		RCDS31087		OBTURATEUR LAV.	1,00			--
0008		GUGO31088		O-RING D. 12 X 2.50 NBR 70SH	1,00			--
0009		FTDT31089		FILTRE D.28	1,00			--
0010		RCGR31090		CORPS ROBINET LAV.	1,00			--
0011		GUGO31093		JOINT 25X 12X 3	1,00			--
0012		RCGR00055		RACCORD	1,00			--
0013		RCVR49647		RACC. P. TUYAU 3/8 M D.10	1,00			--
0014		VTVT15907		VIS TE 8X25 UNI5739 INX	1,00	02/2004		--
0015		VTRS13946		RONDELLE D. 8 X24 INX UNI 6593	2,00	02/2004		--
0016		FSVR00099		COLLIER FERMATUBO	1,00	02/2004		--
0019		RCVR00489		NIPPLE	1,00	02/2004		--
0020		TBBP00285		TUYAU SOLUZIONE	1,00			--
0021		FSVR00096		COLLIER 10-16 INOX	2,00	02/2004		--
0022		RCVR45752		RACC. P. TUYAU "L" 3/8M - D.10 PLS.	1,00	02/2004		--
0026		GUGO00245		JOINT	1,00			--
0027		FSVR43136		COLLIER D. 35-40 DF.	1,00			--
0028		TBFX00208		TUYAU DI SCARICO	1,00			--
0029		MPVR05064		BOUCHON COMPLETO	1,00			--
0035		VTVT00722		VIS	2,00			--
0036		VTRS00268		RONDELLE D.3	2,00			--
0037		MPVR02904		FIXE-TUYAU TUBO METALLO	1,00			--
0038		VTDD01695		ECROU M 8 INX	1,00	06/2005		--



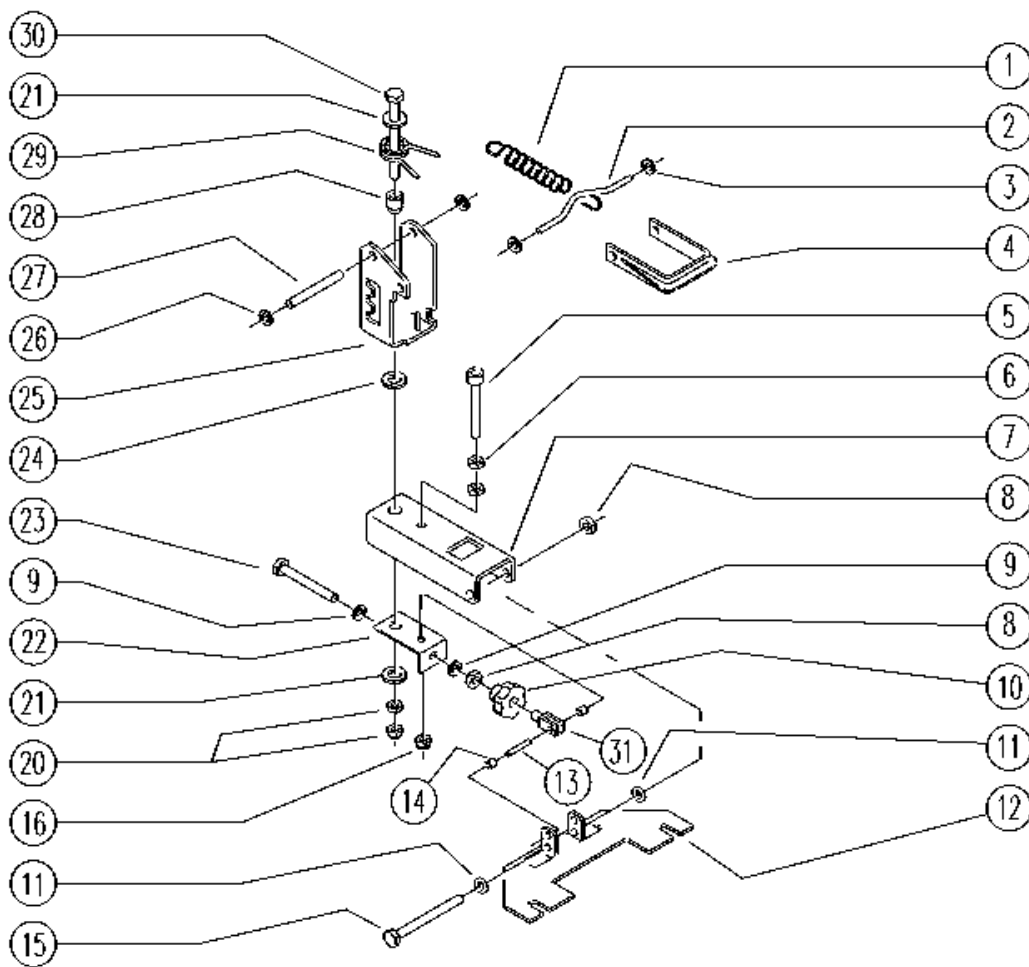
Ref.	K	Part N.	Customer Part N.	Description	Qty	Validity:		Price
						From	To	
0001		VTDD07727		ECROU M 5 INOX	1,00			--
0005		MPVR02904		FIXE-TUYAU TUBO METALLO	1,00			--
0006		VTVT07725		VIS TE 5X16 UNI5739 INX	1,00			--
0008		MPVR31095		DOUILLE LAV.	1,00			--
0009		TBFX00209		TUYAU ASPIRAZIONE 450-530 CPL	1,00	01/2005		--
0010		MPVR05064		BOUCHON COMPLETO	1,00			--
0019		MPVR02730		PLAQUETTE SIFONE	1,00	01/2005		--
0020		GUGO00107		CHAMBRE A' AIR D40	1,00			--
0021		FSVR43136		COLLIER D. 35-40 DF.	1,00			--
0022		TBFX00208		TUYAU DI SCARICO	1,00			--
0023		MPVR05596		PROTECTION -	1,00	07/2009		--
0023		MPVR35580		DEFLECTEUR LAV. B-BT	1,00		07/2009	--
0024		VTDD00147		ECROU M 4 INX U.5588	4,00			--
0025		VTRS00251		RONDELLE 4-16 INOX A2	8,00			--
0026		LAFN04949		ETRIER GALLEGGIANTE	1,00			--
0027		VTVT00727		VIS TE M. 4-20	2,00			--
0028		RCGR31091		FLOTTEUR LAV.	1,00			--
0029		VTDD15520		ECROU M 6 A2 UNI 5588 INX	3,00			--
0030		LAFN35577		PLAQUE LAV. B-BT	1,00			--
0031		MPVR35578		CAOUTCHOUC LAV. B-BT	1,00			--
0032		MPVR35579		BOUCHON LAV. B-BT	1,00			--
0033		GUVR38601		JOINT MOUSSE LAV.	1,00			--
0034		VTRS16937		RONDELLE 6x24 INOX UNI 6593	3,00			--
0035		VTVT15142		VIS TE M 6x45 INOX	1,00			--
0040		VTRS00252		RONDELLE D.4 INOX A2	2,00			--
0041		VTVR00232		RIVET 4.8X10 INOX A2	2,00			--
0042		VTVT00699		VIS TE M. 6-70	2,00			--
0043		VTVT15907		VIS TE 8X25 UNI5739 INX	1,00	02/2004		--
0044		VTRS13946		RONDELLE D. 8 X24 INX UNI 6593	1,00	02/2004		--
0045		MPVR35582		CAOUTCHOUC LAV.	2,00	02/2004		--
0046		VTDD01695		ECROU M 8 INX	2,00	06/2005		--
0047		GUGO31079		JOINT LAV.	1,00			--
0049		MPAE32032		BOITE LAVAMATIC	1,00	02/2004		--
0050		VTVR31296		PETIT VOLANT F M6 -6P	2,00			--
0051		GUGO00235		JOINT COPERCH. SERB. RECUPERO	1,00	01/2005		--
0052		FTAC31102		FILTRE LAVAP.	1,00	02/2004		--
0053		MPVR31077		DOUILLE L.450	1,00	02/2004		--
0054		TBFX00201		TUYAU D 34-750 MM	1,00			--
0055		VTRS00246		RONDELLE D. 6	1,00			--



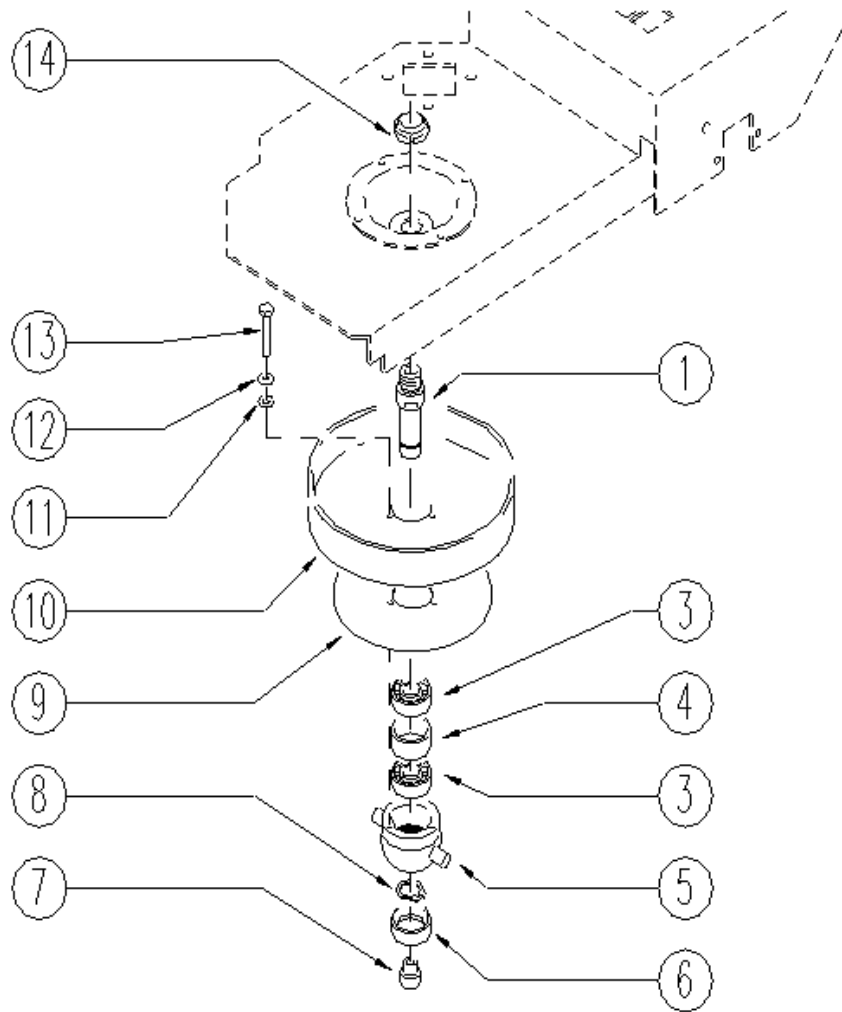
Ref.	K	Part N.	Customer Part N.	Description	Qty	Validity:		Price
						From	To	
0057		VTRS00268		RONDELLE D.3	2,00			--
0058		VTVT00743		VIS TC+ M. 3-8	2,00			--
0059		MPVR03956		COUVERCLE SERB. RECUP. AXCESS	1,00	01/2005		--



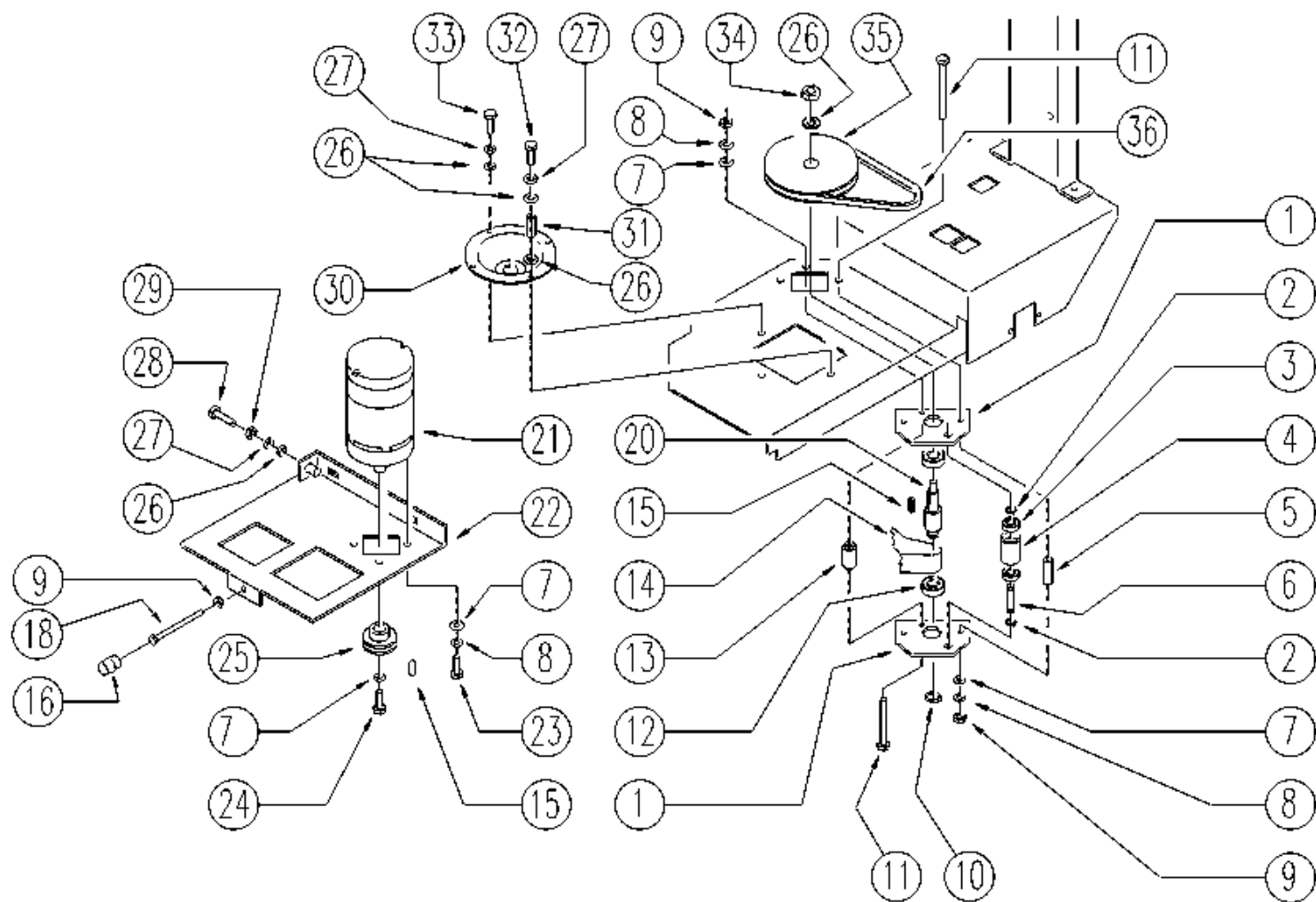
Ref. K	Part N.	Customer Part N.	Description	Qty	Validity:		Price
					From	To	
0001	VTVR35378		PETIT VOLANT F 8MAX20 D.40	2,00	07/2005	--	--
0002	MPVR32085		OUVERTURE SQUEEGEE	1,00	07/2005	--	--
0003	VTRS00245		RONDELLE D.6 UNI 6592 INOX	2,00	07/2005	--	--
0004	VTVT00655		VIS TE M. 6-55	1,00	07/2005	--	--
0005	GUGO34059		JOINT FLR	1,00	07/2005	--	--
0006	VTVR35379		PETIT VOLANT F 6MAX12 D.30	2,00	07/2005	--	--
0007	LAFN43369		ENTRETOISE D. 9-12 L= 16	2,00	07/2005	--	--
0008	RTRT43370		ROULETTE D.100 2V.	2,00	07/2005	--	--
0009	MPVR35639		CAOUTCHOUC FLAPLAV. 840 PARA	1,00	07/2005	--	--
0010	VTDD15520		ECROU M 6 A2 UNI 5588 INX	3,00	07/2005	--	--
0011	VTVT00824		VIS TC- M6-50	2,00	07/2005	--	--
0012	GUGO34060		JOINT INF. FLR	1,00	07/2005	--	--
0013	LAFN43371		PLAQUETTE L= 800 PRB	1,00	07/2005	--	--
0014	MPVR43038		CAOUTCHOUC 840 POLIU.	1,00	07/2005	--	--
0015	RTRT30940		ROULETTE D. 60	1,00	07/2005	--	--
0016	MFVR43372		CORPS LAVE-SOL L= 800 PRB	1,00	07/2005	--	--
0017	LAFN32086		DOUILLE SQUEEGEE	2,00	07/2005	--	--
0018	VTRS00246		RONDELLE D. 6	1,00	07/2005	--	--



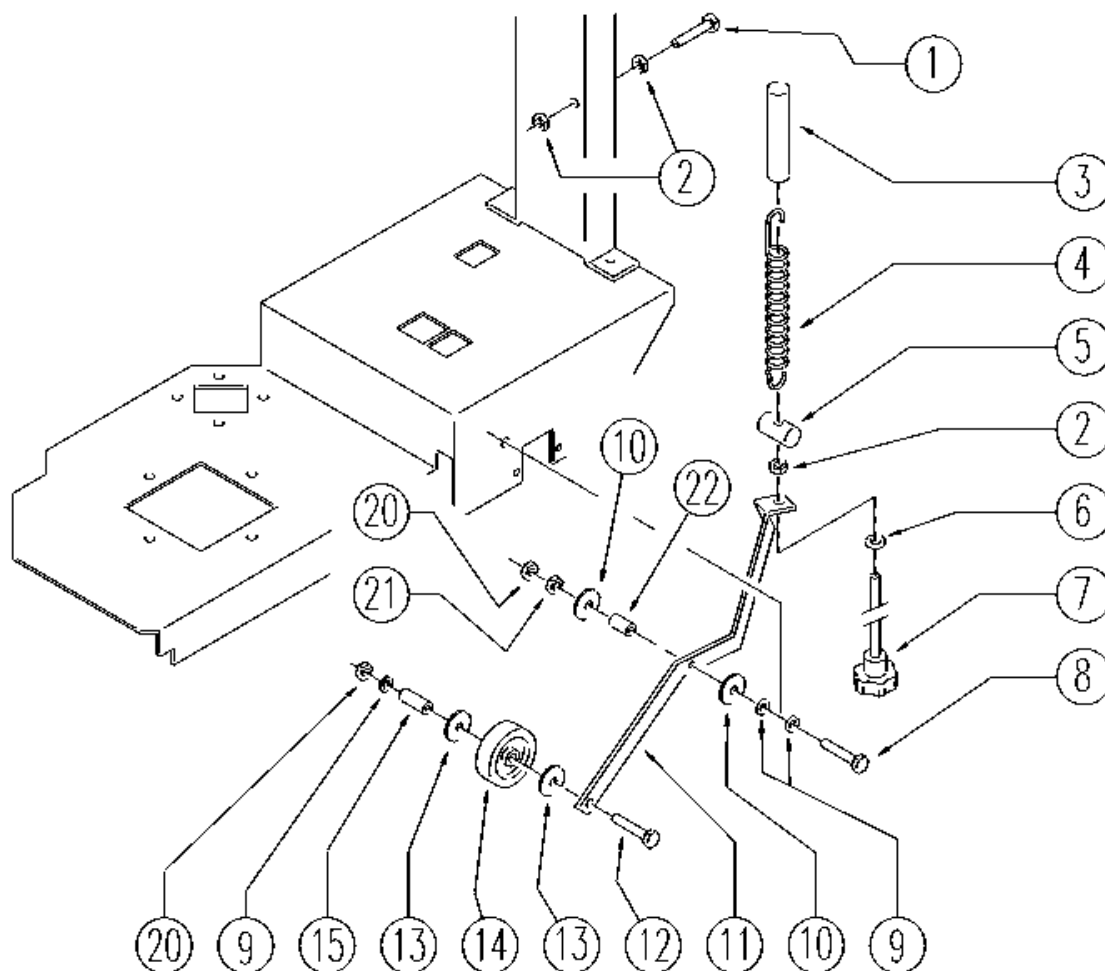
Ref.	K	Part N.	Customer Part N.	Description	Qty	Validity:		Price
						From	To	
0001		MLML34058		RESSORT FLR	1,00			--
0002		LAFN30944		SUPPORT RESSORTBT	1,00			--
0003		VTRS00272		RONDELLE PER ALBERO	2,00			--
0004		LAFN35620		POIGNEE LAV.	1,00			--
0005		VTVT00729		VIS TCEI M. 6-35	1,00			--
0006		VTDD15520		ECROU M 6 A2 UNI 5588 INX	2,00			--
0007		LAFN36370		BRAS DRW	1,00			--
0008		VTDD01695		ECROU M 8 INX	2,00			--
0009		VTRS13947		RONDELLE D. 8 INX UNI 6592	2,00			--
0010		VTVR36369		PETIT VOLANT F 8MAX20 D.40 FP	1,00			--
0011		VTRS00274		RONDELLE NYLON 66 D.8,4-17-2 UNI	2,00			--
0012		LAFN36368		PLAQUE SUPPORT DRW	1,00			--
0013		LAFN35619		GOUPILLE D. 8 X 48.5 LAV.	1,00			--
0014		LAFN35621		ENTRETOISE LAV.	1,00			--
0015		VTVT00757		VIS	1,00			--
0016		VTDD15518		ECROU M 6 INX	1,00	02/2004		--
0020		VTDD15521		ECROU M 8 INX A2 UNI 5588	2,00			--
0021		VTRS13946		RONDELLE D. 8 X24 INX UNI 6593	2,00			--
0022		LAFN36371		BRIDE DRW	1,00			--
0023		VTVT77509		VIS TE 8X60 UNI5739	1,00			--
0024		LAFN03726		RONDELLE SQUEEGEE FL. 450	1,00			--
0025		LAFN35616		BRIDE LAV. B-BT	1,00			--
0026		VTDD15518		ECROU M 6 INX	2,00			--
0027		LAFN35617		GOUPILLE D. 8 X 71.5 LAV.	1,00	02/2004		--
0028		LAFN35618		DOUILLE LAV. B-BT	1,00			--
0029		MLML34058		RESSORT FLR	1,00			--
0030		VTVT15371		VIS TE M 8X45 INOX A2 UNI	1,00			--
0031		CMCV35596		FOURCHE M 8 X42 BT	1,00			--



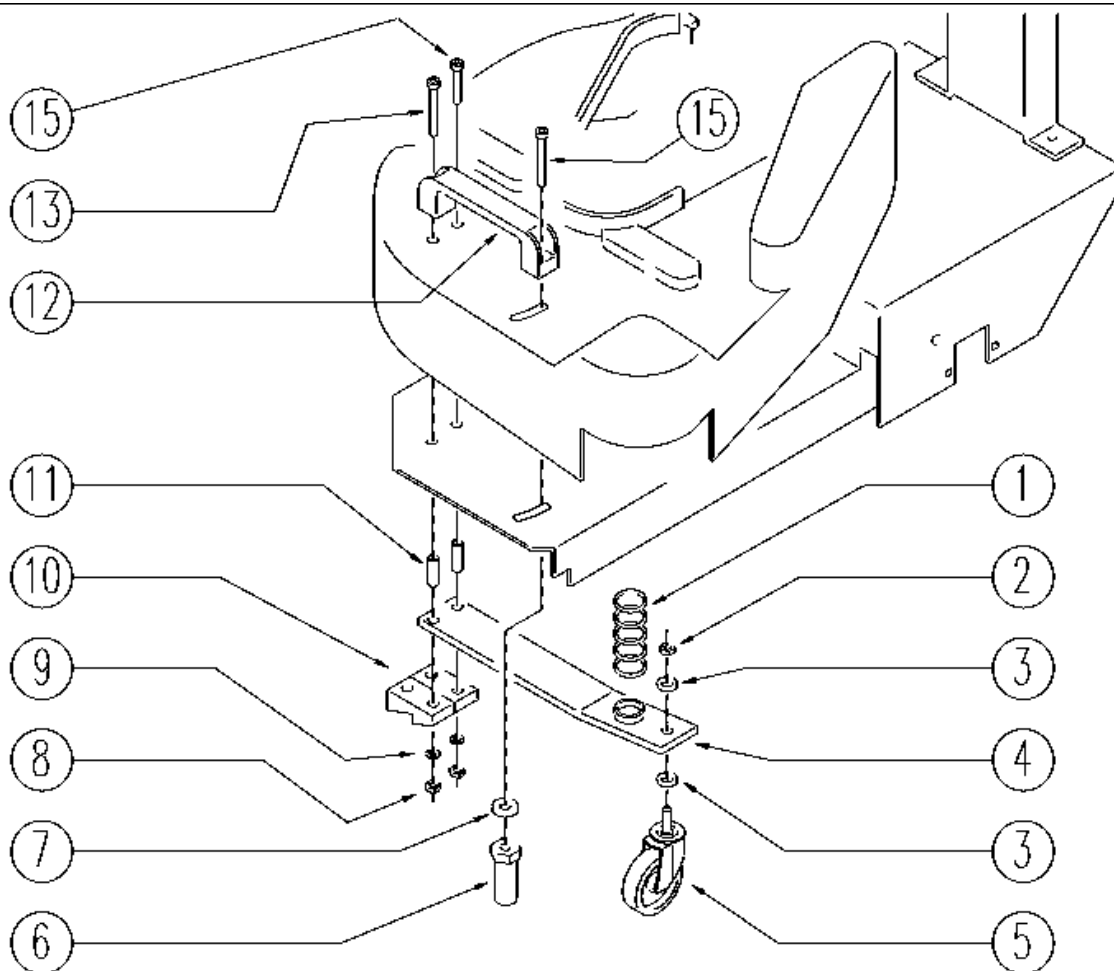
Ref.	K	Part N.	Customer Part N.	Description	Qty	Validity:		Price
						From	To	
0001		LAFN45447		PIVOT LAVAPAV.E/B 2V.	1,00	02/2004		--
0003		CUVR31111		ROULEM.A BILLES6005-2RS1	2,00	02/2004		--
0004		LAFN31112		ENTRETOISE SLO7161	1,00	02/2004		--
0005		LAFN31113		DISQUE D'ENTR. LV	1,00	02/2004		--
0006		GUGO00280		JOINT PRO.HUILE	1,00			--
0007		MPVR35650		BOUCHON NYL.	1,00	02/2004		--
0008		VTAE00052		BAGUE ARRESTO ALBERO	1,00			--
0009		MPVR02768		DISQUE PROTEZIONE	1,00	02/2004		--
0010		MTPL34057		POULIE E/B450	1,00	02/2004		--
0011		VTRS00246		RONDELLE D. 6	3,00	02/2004		--
0012		VTRS00245		RONDELLE D.6 UNI 6592 INOX	3,00	02/2004		--
0013		VTVT15143		VIS TE 6X16 UNI5739	3,00	02/2004		--
0014		LAFN36319		FRETTE M25X1.5-10.3	1,00	02/2004		--



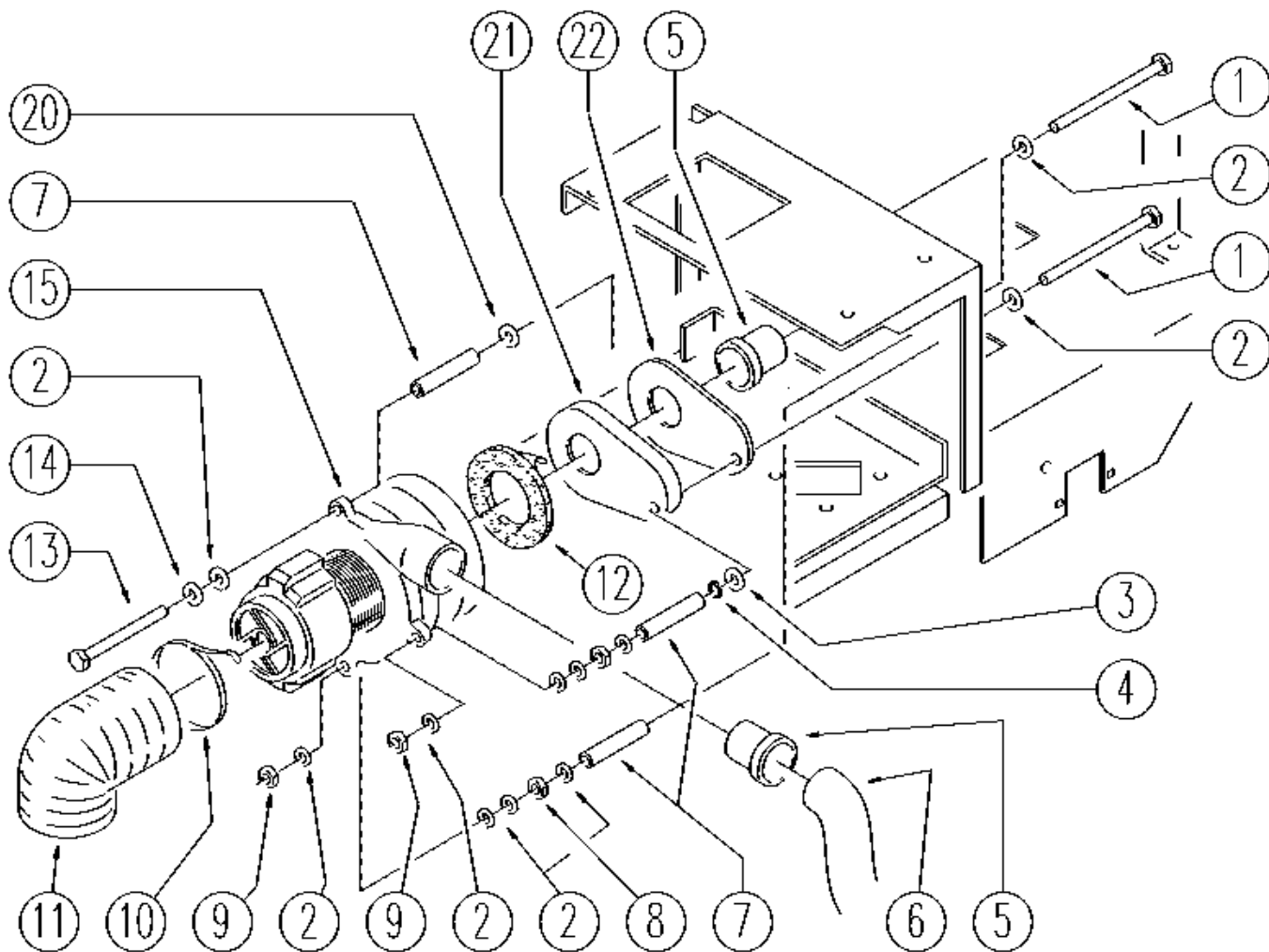
Ref.	K	Part N.	Customer Part N.	Description	Qty	Validity: From	To	Price
0001		LAFN35756		PLAQUETTE LAV. B450	2,00	02/2004		--
0002		VTAE00051		BAGUE D'ARRET X ALBERO D. 12 U7435 INX	2,00	02/2004		--
0003		CUVR46942		ROULEM.A BILLES6001-2RS1 -SKF	2,00			--
0004		MTPL31109		POULIE LAVAM.	1,00	02/2004		--
0005		LAFN35750		ENTRETOISE LAV. E/B 450	2,00	02/2004		--
0006		LAFN31110		GOUPILLE LAV. B 450	1,00	02/2004		--
0007		VTRS00245		RONDELLE D.6 UNI 6592 INOX	8,00	02/2004		--
0008		VTRS00246		RONDELLE D. 6	7,00	02/2004		--
0009		VTDD15520		ECROU M 6 A2 UNI 5588 INX	4,00	02/2004		--
0010		VTAE13512		BAGUE D'ARRET D. 17 UNI 7435	1,00	02/2004		--
0011		VTVT00655		VIS TE M. 6-55	3,00	02/2004		--
0012		CUVR00102		ROULEMENT 6203-2RS1H	2,00	02/2004		--
0013		LAFN31115		ENTRETOISE LAV. B 450	1,00	02/2004		--
0014		MTCG30647		COURROIE SV 900 H25 SP.1.7 S140 HB	1,00	02/2004		--
0015		VTVR13165		CLE 5X5X20	2,00	02/2004		--
0016		LAFN31041		PETIT PIED D. 10 FF E350	1,00			--
0018		VTVT00700		VIS TE M.6-80	1,00			--
0020		ALTR31108		ARBRE LAV. B 450	1,00	02/2004		--
0021		MEVR34441		BROSSE MOTOR CC7X14X19 200/400W	4,00			--
0021		MOCC36311		MOTEUR TRACTIONDW225 600 W 24V	1,00	02/2004		--
0022		LAFN04873		SUPPORT MOTEUR SPZ F. 450 ECO-B	1,00	02/2004		--
0023		VTVT15143		VIS TE 6X16 UNI5739	4,00	02/2004		--
0024		VTVT15143		VIS TE 6X16 UNI5739	1,00	02/2004		--
0025		MTPL35754		POULIE 50-1Z B450	1,00	02/2004		--
0026		VTRS13947		RONDELLE D. 8 INX UNI 6592	7,00	02/2004		--
0027		VTRS00269		RONDELLE D. 8 DIN 6798-A INX A2	5,00	02/2004		--
0028		VTVT77509		VIS TE 8X60 UNI5739	1,00	02/2004		--
0029		VTDD15521		ECROU M 8 INX A2 UNI 5588	1,00	02/2004		--
0030		LAFN35745		BRIDE LAV.	1,00	02/2004		--
0031		LAFN35753		ENTRETOISE D. 9.6-12 L=24	1,00	02/2004		--
0032		VTVT15917		VIS TE M 8X50 INOX A2 UNI	1,00			--
0033		VTVT13938		VIS TE 8X20 UNI5739 INX	3,00	02/2004		--
0034		VTDD01695		ECROU M 8 INX	1,00	02/2004		--
0035		MTPL35755		POULIE 150-1Z B450	1,00	02/2004		--
0036		MTCG31031		COURROIE SPZ 687 RE-X	1,00	02/2004		--



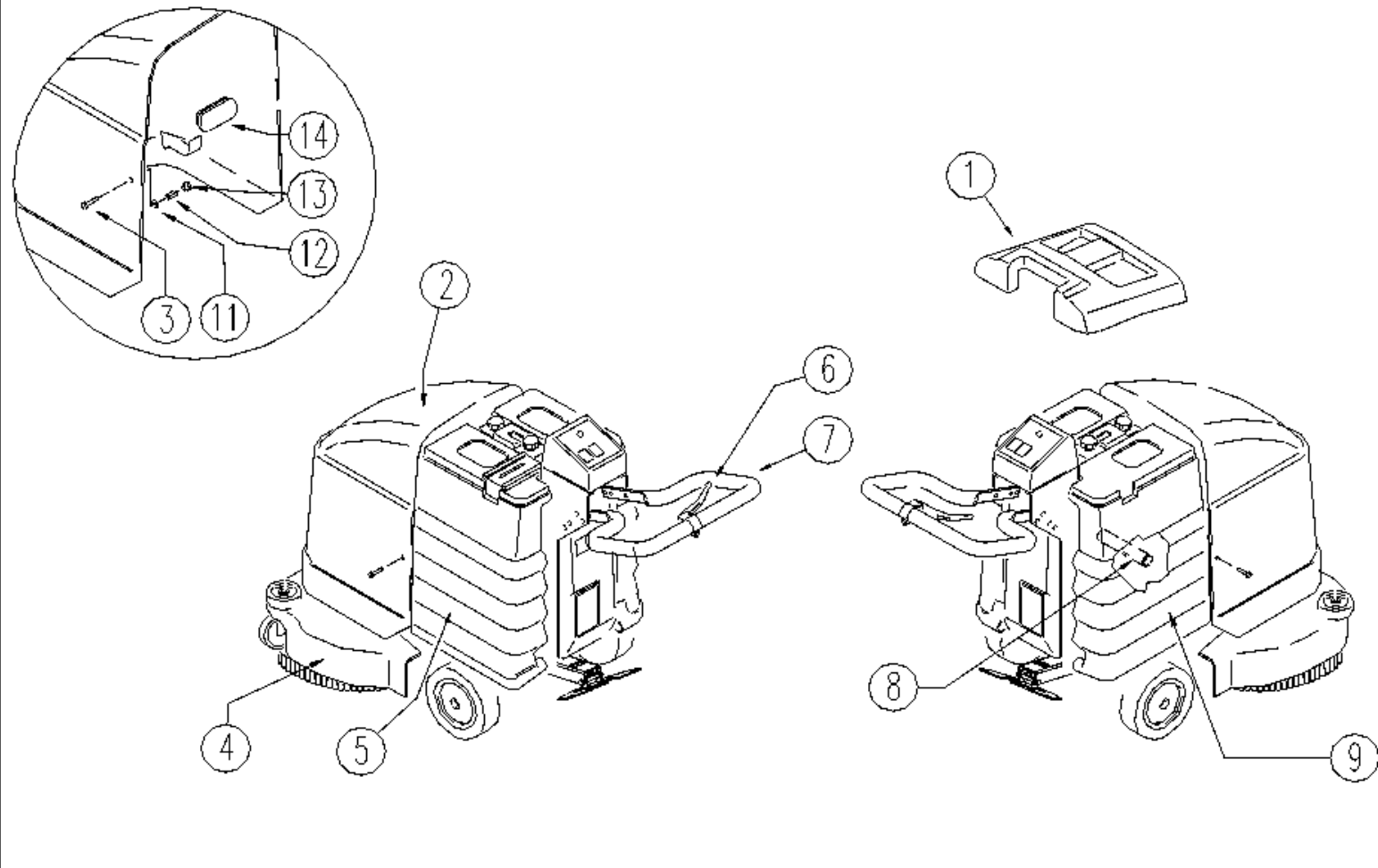
Ref.	K	Part N.	Customer Part N.	Description	Qty	Validity:		Price
						From	To	
0001		VTVT18190		VIS	1,00	02/2004		--
0002		VTDD15520		ECROU M 6 A2 UNI 5588 INX	3,00	02/2004		--
0003		MPVR02223		GAINE PVC NERA	0,12	02/2004		--
0004		MLML31130		RESSORT D. 17.5 X110 N38	1,00	02/2004		--
0005		LAFN35747		SUPPORT RESSORTLAV. E/B 450	1,00	02/2004		--
0006		VTRS13945		RONDELLE D. 6X18 INX UNI 6593	1,00	02/2004		--
0007		VTVR35749		PETIT VOLANT M 6MAX110 D.35	1,00			--
0008		VTVT00410		VIS TE M8x35 UNI5739 INOX	1,00	02/2004		--
0009		VTRS13947		RONDELLE D. 8 INX UNI 6592	3,00	02/2004		--
0010		VTRS00265		RONDELLE	2,00	02/2004		--
0011		LAFN04875		LEVIER SEMITRAZIONE	1,00	02/2004		--
0012		VTVT77509		VIS TE 8X60 UNI5739	1,00	02/2004		--
0013		MPVR02898		RONDELLE IN PLAST.NERA	2,00	12/2004		--
0014		RTRT00269		ROUE COMPL. DI CUSCINETTI	1,00	12/2004		--
0015		LAFN04205		PIVOT PER ROTELLA	1,00	12/2004		--
0020		VTDD01695		ECROU M 8 INX	2,00	06/2005		--
0021		VTDD15521		ECROU M 8 INX A2 UNI 5588	1,00	02/2004		--
0022		RCDS34717		DOUILLE D. 9X12X 8.3	1,00	02/2004		--



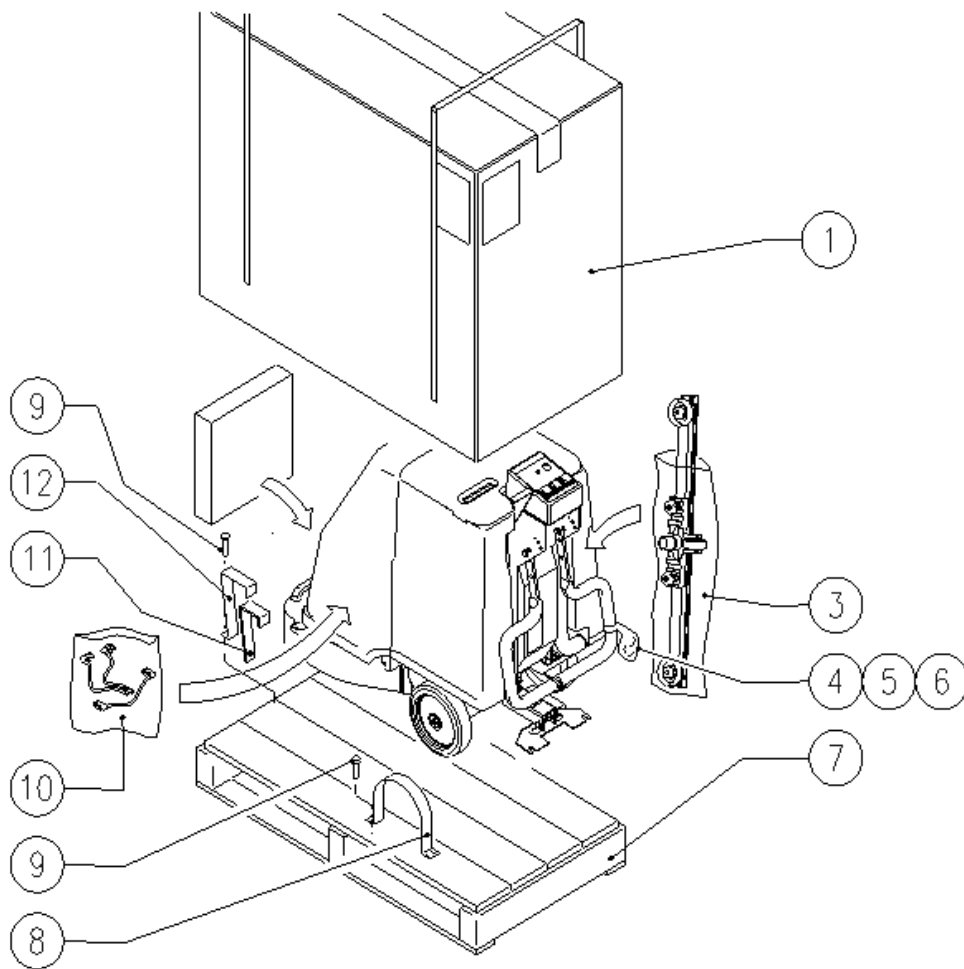
Ref.	K	Part N.	Customer Part N.	Description	Qty	Validity:		Price
						From	To	
0001		MLML00178		RESSORT RUOTINO PIVOTTANTE	1,00	02/2004		--
0002		VTDD00131		ECROU M.12 AUT. DIN 982 ZINC	1,00	02/2004		--
0003		VTRS00232		RONDELLE D.12 UNI 6592 ZINC.	2,00			--
0004		LAFN05248		LEVIER RUOTINO PIVOTT.X	1,00	02/2004		--
0005		RTRT43375		ROUE PIVOTTANTE. 60 M12X30	1,00	02/2004		--
0006		LAFN03792		ENTRETOISE FILETT.F450	1,00	02/2004		--
0007		VTRS00281		RONDELLE OTTONE X ECOB RUOTINO	1,00	02/2004		--
0008		VTDD01695		ECROU M 8 INX	2,00	06/2005		--
0009		VTRS13946		RONDELLE D. 8 X24 INX UNI 6593	2,00	02/2004		--
0010		ABGO00038		SILENT BLOK F.450 BT	2,00			--
0011		LAFN03787		ENTRETOISE SILENT BLOCK	2,00	02/2004		--
0012		MPVR31097		POIGNEE L=224-151 D.8.5 LAVAP.	1,00	02/2004		--
0013		VTVT00763		VIS TCEI M. 8-60	2,00	02/2004		--
0015		VTVT00764		VIS TCEI M. 8-50	2,00	02/2004		--



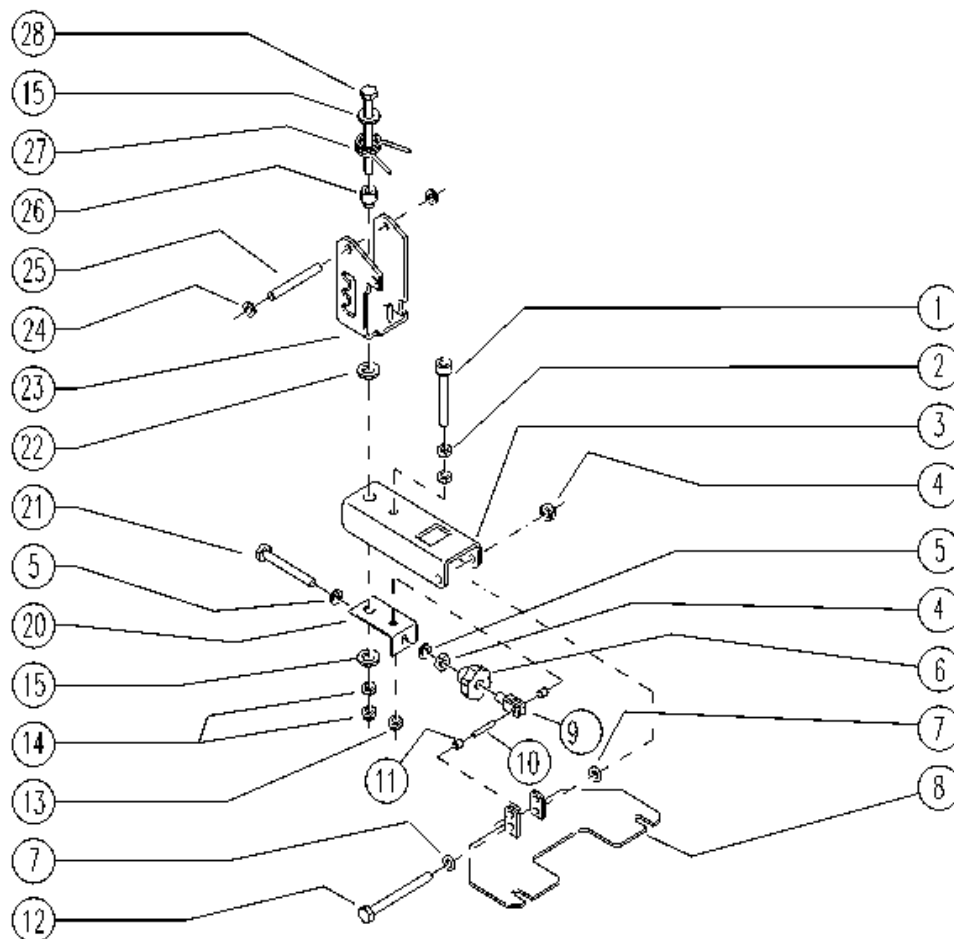
Ref. K	Part N.	Customer Part N.	Description	Qty	Validity:		Price
					From	To	
0001	VTVT00789		VIS	2,00	02/2004		--
0002	VTRS00245		RONDELLE D.6 UNI 6592 INOX	11,00	02/2004		--
0003	VTRS01076		RONDELLE D.14X18,5X0,5	1,00			--
0004	VTAE00051		BAGUE D'ARRET X ALBERO D. 12 U7435 INX	1,00	02/2004		--
0005	MPVR31077		DOUILLE L.450	2,00	02/2004		--
0006	TBFX00207		TUYAU D 34-540 MM	1,00	02/2004		--
0007	LAFN03819		ENTRETOISE MOTORE ASPIRAZ.	3,00	02/2004		--
0008	VTDD15520		ECROU M 6 A2 UNI 5588 INX	2,00	02/2004		--
0009	VTDD15518		ECROU M 6 INX	2,00	02/2004		--
0010	FSVR00086		COLLIER	1,00	02/2004		--
0011	TBBP00225		TUYAU D 80-320 MM	1,00	02/2004		--
0012	GUGO31051		JOINT LAV.	1,00	02/2004		--
0013	VTVT00768		VIS TE M. 6-110 ZN BIANCA	1,00			--
0014	VTRS00246		RONDELLE D. 6	1,00	02/2004		--
0015	MEVR01068		SAC DE TRANSP.	2,00			--
0015	MOCC30648		MOTEUR LAV.FL. 24V	1,00	02/2004		--
0020	VTRS13947		RONDELLE D. 8 INX UNI 6592	1,00			--
0021	MPVR35766		TAPIS DE TRANS.LAV. B 450	1,00	02/2004		--
0022	GUGO31147		JOINT B 450	1,00	02/2004		--



Ref.	K	Part N.	Customer Part N.	Description	Qty	Validity:		Price
						From	To	
0001		MPVR03781		SAC DE TRANSP.	1,00	02/2004	--	--
0002		MPVR03774		SAC DE TRANSP.	1,00	02/2003	--	--
0003		VTVT00712		VIS	2,00	02/2004	--	--
0004		MPVR35762		PROTECT. BROSELAV. B 450	1,00	02/2004	--	--
0005		MPVR03229		RESERVOIR SOL.450/530	1,00		--	--
0006		LAFN05343		LEVIER TRAFIONE F.450 DESTRA	1,00	02/2004	--	--
0007		LAFN44345		POIGNEE LAV. BT4300	1,00	02/2004	--	--
0008		MPVR02860		ENTRETOISE SERBATOIO	1,00		--	--
0009		MPVR03415		RESERVOIR RECUPERO	1,00		--	--
0011		MLML00173		RESSORT A TAZZA D 6,2-18	2,00	02/2004	--	--
0012		LAFN04040		DOUILLE	2,00	02/2004	--	--
0013		LAFN03764		DOUILLE DI AGGANCIO COFANO	2,00	02/2004	--	--
0014		MPVR03788		SAC DE TRANSP.	1,00	02/2004	--	--



Ref. K	Part N.	Customer Part N.	Description	Qty	Validity:		Price
					From	To	
0001	MICT00088		BOITE CARTON NEUTRO 450	1,00			--
0004	VTVR33529		PETIT VOLANT M 8MAX10 D.50	2,00			--
0005	MIVR00072		ENVELOPPE PLASTICA TRASP.	1,00			--
0006	MEVR01079		GOUPILLE M CB50 A 600V RD.	1,00			--
0007	MIBA00058		PALETTE	1,00			--
0008	MIVR00135		BLOCAGE RUOTA POSTERIORE X IMBAL.	2,00			--
0009	VTVT00043		VIS AUTOF.LEGNO 4,5X25 TS BR	9,00			--
0011	GUGO00009		MOUSSE	0,23			--
0012	MIVR00136		BLOCAGE RUOTA POSTERIORE X IMBAL.	1,00			--



Ref.	K	Part N.	Customer Part N.	Description	Qty	Validity:		Price
						From	To	
0001		VTVT00729		VIS TCEI M. 6-35	1,00			--
0002		VTDD15520		ECROU M 6 A2 UNI 5588 INX	2,00			--
0003		LAFN36370		BRAS DRW	1,00			--
0004		VTDD01695		ECROU M 8 INX	2,00			--
0005		VTRS13947		RONDELLE D. 8 INX UNI 6592	2,00			--
0006		VTVR36369		PETIT VOLANT F 8MAX20 D.40 FP	1,00			--
0007		VTRS00274		RONDELLE NYLON 66 D.8,4-17-2 UNI	2,00			--
0008		LAFN05762		SAC DE TRANSP.	1,00			--
0009		CMCV35596		FOURCHE M 8 X42 BT	1,00			--
0010		LAFN35619		GOUPILLE D. 8 X 48.5 LAV.	1,00			--
0011		LAFN35621		ENTRETOISE LAV.	1,00			--
0012		VTVT00757		VIS	1,00			--
0013		VTDD15518		ECROU M 6 INX	1,00			--
0014		VTDD15521		ECROU M 8 INX A2 UNI 5588	2,00			--
0015		VTRS13946		RONDELLE D. 8 X24 INX UNI 6593	2,00			--
0020		LAFN36371		BRIDE DRW	1,00			--
0021		VTVT77509		VIS TE 8X60 UNI5739	1,00			--
0022		LAFN03726		RONDELLE SQUEEGEE FL. 450	1,00			--
0023		LAFN35616		BRIDE LAV. B-BT	1,00			--
0024		VTDD15518		ECROU M 6 INX	2,00			--
0025		LAFN35617		GOUPILLE D. 8 X 71.5 LAV.	1,00			--
0026		LAFN35618		DOUILLE LAV. B-BT	1,00			--
0027		MLML34058		RESSORT FLR	1,00			--
0028		VTVT15371		VIS TE M 8X45 INOX A2 UNI	1,00			--